

**9/5.9.1 НАСЛОВНА СТРАНА**

**9/5 ПРОЈЕКАТ УРЕЂЕЊА ПЕРОНА И ПЕРОНСКИХ НАДСТРЕШНИЦА**

Инвеститор:	„Инфраструктура Железнице Србије“ а.д. Немањина 6/4, Београд
Објекат:	Модернизација, реконструкција и изградња пруге Београд - Суботица државна граница (Келебија), деоница пруге Нови Сад - Суботица - државна граница (Келебија), у Новом Саду, Кисачу, Степановићеву, Змајеву, Врбасу, Ловћенцу, Малом Иђошу, Бачкој Тополи, Жеднику, Наумовићеву и Суботици, К.О. Нови Сад I, К.О. Нови Сад IV, К.О. Кисач,, К.О. Руменка, К.О. Степановићево, К.О. Ченеј, К.О. Бачко Добро Поље, К.О. Врбас, К.О. Врбас - град, К.О. Змајево, К.О. Куцура, К.О. Ловћенац, К.О. Мали Иђош, К.О. Фекетић, К.О. Бачка Топола, К.О. Бачка Топола - Град, К.О. Мали Београд, К.О. Биково, К.О. Доњи Град, К.О. Жедник, К.О. Нови Град, К.О. Палић, К.О. Стари Град, на катастарским парцелама према списку приложеном у Главној свесци
Врста техничке документације:	<b>ИДП Идејни пројекат</b>
Назив и ознака дела пројекта:	<b>9/5.9 Пројекат уређења перона и перонских надстрешница у железничкој станици Жедник</b>
За грађење / извођење радова:	Нова градња и реконструкција
Пројектант:	Саобраћајни институт ЦИП, д.о.о Немањина 6/ IV, Београд 351-02-02009/2017-07
Одговорно лице пројектанта:	Генерални директор: Милутин Игњатовић, дипл.инж
Потпис:	
Одговорни пројектант:	Ивана Арсенијевић, дипл.инж.арх.
Број лиценце:	лиценца бр. 300.N785 14
Потпис:	
Број дела пројекта:	2017-728 -APX-9/5.9
Место и датум:	Београд, мај 2020.

**9/5.9.2. САДРЖАЈ**

**ПРОЈЕКАТ УРЕЂЕЊА ПЕРОНА И ПЕРОНСКИХ НАДСТРЕШНИЦА У ЖЕЛЕЗНИЧКОЈ СТАНИЦИ  
ЖЕДНИК**

9/5.9.1.	Насловна страна
9/5.9.2.	Садржај пројекта
9/5.9.3.	Решење о одређивању одговорног пројектанта
9/5.9.4.	Изјава одговорног пројектанта архитектуре
9/5.9.5.	Текстуална документација
9/5.9.5.1.	Технички опис
9/5.9.6.	Нумеричка документација
9/5.9.6.1.	Инвестициона вредност радова
9/5.9.6.2.	Збирна рекапитулација
9/5.9.7.	Графичка документација

### 9/5.9.3. РЕШЕЊЕ О ОДРЕЂИВАЊУ ОДГОВОРНОГ ПРОЈЕКТАНТА

На основу члана 128 Закона о планирању и изградњи ("Службени гласник РС", бр. 72/09, 81/09 - исправка, 64/10 - УС, 24/11, 121/12, 42/13 - УС, 50/2013 - УС, 98/2013 - УС, 132/14, 145/14, 83/2018, 31/2019 и 37/2019 -др.закон и 9/2020) и одредби Правилника о садржини, начину и поступку израде и начину вршења контроле техничке документације према класи и намени објекта ("Службени гласник РС" бр73/2019) као:

### ОДГОВОРНИ ПРОЈЕКТАНТ

за израду **9/5.9 Пројекат уређења перона и перонских надстрешница у железничкој станици Жедник**, који је део ИДП - Идејног пројекта Модернизација, реконструкција и изградња пруге Београд - Суботица државна граница (Келебија), деоница пруге Нови Сад - Суботица - државна граница (Келебија), у Новом Саду, Кисачу, Степановићеву, Змајеву, Врбасу, Ловћенцу, Мали Иђошу, Бачкој Тополи, Жеднику, Наумовићеву и Суботици, К.О. Нови Сад I, К.О. Нови Сад IV, К.О. Кисач, К.О. Руменка, К.О. Степановићево, К.О. Ченеј, К.О. Бачко Добро Поље, К.О. Врбас, К.О. Врбас - град, К.О. Змајево, К.О. Куцура, К.О. Ловћенац, К.О. Мали Иђош, К.О. Фекетић, К.О. Бачка Топола, К.О. Бачка Топола - Град, К.О. Мали Београд, К.О. Биково, К.О. Доњи Град, К.О. Жедник, К.О. Нови Град, К.О. Палић, К.О. Стари Град, одређује се:

Ивана Арсенијевић, дипл.инж.арх. \_\_\_\_\_ 300 N785 14

Пројектант: САОБРАЋАЈНИ ИНСТИТУТ ЦИП д.о.о.,  
Београд Немањина 6/IV  
351-02-02009/2017-07

Одговорно лице/заступник: Генерални директор: Милутин Игњатовић, дипл.инж.

Потпис:



Број техничке документације: 2017 - 728

Место и датум: Београд, мај 2020.год.

**9/5.9.4. ИЗЈАВА ОДГОВОРНОГ ПРОЈЕКТАНТА ПРОЈЕКТА**

Одговорни пројектант пројекта **9/5.9 Пројекат уређења перона и перонских надстрешница у железничкој станици Жедник**, који је део ИДП - Идејног пројекта Модернизација, реконструкција и изградња пруге Београд - Суботица државна граница (Келебија), деоница пруге Нови Сад - Суботица - државна граница (Келебија), у Новом Саду, Кисачу, Степановићеву, Змајеву, Врбасу, Ловћенцу, Мали Иђошу, Бачкој Тополи, Жеднику, Наумовићеву и Суботици, К.О. Нови Сад I, К.О. Нови Сад IV, К.О. Кисач, К.О. Руменка, К.О. Степановићеву, К.О. Ченеј, К.О. Бачко Добро Поље, К.О. Врбас, К.О. Врбас - град, К.О. Змајево, К.О. Куцура, К.О. Ловћенац, К.О. Мали Иђош, К.О. Фекетић, К.О. Бачка Топола, К.О. Бачка Топола - Град, К.О. Мали Београд, К.О. Биково, К.О. Доњи Град, К.О. Жедник, К.О. Нови Град, К.О. Палић, К.О. Стари Град

Ивана Арсенијевић, дипл.инж.арх.

**ИЗЈАВЉУЈЕМ**

1. да је пројекат израђен у складу са Законом о планирању и изградњи, прописима, стандардима и нормативима из области изградње објеката и правилима струке;
2. да је пројекат у свему у складу са начинима за обезбеђење испуњења основних захтева за објекат прописаних елаборатима и студијама

Одговорни пројектант ИДП:

Ивана Арсенијевић, дипл.инж.арх.

Број лиценце:

300 N785 14

Потпис:



Број техничке документације:

2017 - 728

Место и датум:

Београд, мај 2020.год.

## **9/5.9.5. ТЕКСТУАЛНА ДОКУМЕНТАЦИЈА**

## **9/5.9.5.1. Технички опис**

## **ТЕХНИЧКИ ОПИС**

### **уз Идејни пројекат уређења перона и перонских надстрешница у железничкој станици Жедник**

#### **1. ОПШТИ ПОДАЦИ:**

Објекат: Модернизација железничке пруге Београд - Суботица - Државна граница (Келебија) деоница Нови Сад - Суботица - Државна граница (Келебија)  
Локација: Нови Жедник  
Пројекат: ИДП - Идејни пројекат  
Инвеститор: Инфраструктура Железнице Србије а.д.  
Наручилац: Министарство грађевинарства, саобраћаја и инфраструктуре  
Пројектант: Саобраћајни институт ЦИП

#### **2. ЦИЉ И ПРЕДМЕТ ПРОЈЕКТА:**

Деоница Нови Сад - Суботица - Државна граница (Келебија) је деоница магистралне пруге Е85 (Београд) – Стара Пазова-Нови Сад-Суботица-државна граница-(Kelebia).

Међународни значај пруге Београд-Будимпешта Е-85 (Коридор Хb), која представља део традиционалног железничког транзитног коридора за везу Западне и Централне Европе са Грчком, Турском и Блиским Истоком, потврђен је Паневропским приоритетним коридорима и Споразумима (АГЦ, АГТЦ, СЕЕЦП), којима се дефинишу планови и стандарди развоја Трансевропске железничке мреже, а које је у виду закона ратификовала Република Србија.

Ова пруга има и висок национални значај, истакнут кроз Просторни план Републике Србије и Регионални просторни план АП Војводине. Повезује три велика града и железничка чвора: Београд, Нови Сад и Суботицу као и велики број насеља и индустријских центара у коридору пруге и представља природну и најрационалнију железничку везу Србије и Београда са Европом преко Будимпеште.

Постојећа пруга Београд - Будимпешта је једноколосечна, дужине 350 km (184 km кроз Србију и 166 km кроз Мађарску). Време путовања возом од Београда до Будимпеште, због лошег стања пруге, стално се повећава и данас износи преко 8 сати, а комерцијална брзина око 40 km/h.

Циљ модернизације железничке везе Београд - Будимпешта је да се реконструкцијом постојеће једноколосечне пруге и изградњом другог колосека формира савремена двоколосечна пруга "високе перформансе" за мешовити (путнички и теретни) саобраћај и брзину до 200 km/h.

Модернизована пруга треба да омогући комерцијалну брзину од 130 km/h најбржих путничких возова, која ће време путовања између Београда и Будимпеште скратити на мање од 3.00 часа. Поред брзине, савремена двоколосечна пруга треба да омогући висок ниво безбедности, капацитета и комфора у превозу путника и робе. То ће значајно допринети конкурентској способности железнице у односу на друге видове транспорта, омогућити рационалну прераспodelу саобраћаја и повећати ниво еколошке заштите.

### 3. ДОКУМЕНТАЦИОНА ОСНОВА ЗА ИЗРАДУ ПРОЈЕКТНЕ ДОКУМЕНТАЦИЈЕ:

Као документациона основа за израду овог Пројекта коришћени су:

- Постојећа студијска, планска и техничка документација стања инфраструктурних капацитета отворене пруге и службених места магистралне пруге Е85 (Београд) – Стара Пазова - Нови Сад – Суботица - државна граница - (*Kelebia*), на деоници Нови Сад - Суботица - Државна граница (Келебија)
- Закон о планирању и изградњи ("Службени гласник РС" бр. 72/2009, 81/2009-исправка, 64/2010-одлука УС, 24/2011, 121/2012, 42/2013-одлука УС, 50/2013-одлука УС, 98/2013-одлука УС, 132/2014, 145/2014, 83/2018, 31/2019, 37/2019-др.закон и 9/2020)
- Закон о железници ("Службени гласник РС" бр.41/2018)
- Закон о безбедности и интероперабилности железнице ("Службени гласник РС" 104/2013, 66/2015-др.закон, 92/2015, 113/2017-др.закон и 41/2018-др.закон)
- Правилник о елементима јавне железничке инфраструктуре ("Службени Гласник РС" бр.30/2019)
- Правилник о техничким условима и одржавању горњег строја железничких пруга ("Службени гласник РС", бр. 39/2016 и 74/2016)
- Правилник о техничким условима и одржавању доњег строја железничких пруга ("Службени гласник РС", бр. 39/2016 и 74/2016)
- Правилник о техничким стандардима планирања, пројектовања и изградње објеката, којима се осигурава несметано кретање и приступ особама са инвалидитетом, деци и старим особама ("Службени гласник РС", бр. 22/2015)
- European Commission: The technical specification for interoperability relating to accessibility of the Union's rail system for persons with disabilities and persons with reduced mobility. Official Journal of the European Union, (2014)

као и сви други важећи закони, прописи и стандарди који регулишу предмет пројектовања, а у недостатку домаће регулативе Европски прописи, објаве и норме у складу са рангом и значајем пројектоване пруге као дела Трансевропске железничке мреже.

Као подлога за израду пројекта за коришћени су:

- Пројектни задатак Инвеститора
- Допис "Инфраструктуре Железнице Србије" ад, од 08.10.2018.године, којим су ближе дефинисани захтеви Инвеститора
- Локацијски услови бр. 350-02-00031/2020-14 од 06.04.2020.године
- Ажурне топографске подлоге
- Нацрт Идејног пројекта
- Утврђено постојеће стање на локацији

### 4. ЛОКАЦИЈА:

Перони у железничкој станици Жедник налазе се на катастарској парцели К.П. 6631/1, КО Жедник. Површина која је предмет овог пројекта (перони и приступна рампа и степениште) износи ~1790m<sup>2</sup> (без површина степеништа и лифтова за излазак из потходника, које припадају површини потходника).

**Објекат је категорије Г, класификациона ознака 212101.**

У станици Жедник предвиђена су два перона - бочни перон уз колосек 1 (перон I) и острвски перон уз колосеке 4 и 5 (перон II). Перон II је по свом положају острвски, али



само за возове са колосека бр.4, тако да је по намени бочни перон. Перони су позиционирани од km 156+964.99 до km 157+184.99.

Перони су 4.00m широки, 55cm високи, и 220m дугачки. Перон I је од km 157+090.40 до km 157+138.40 (део перона испред зграде за СС и ТК) сужен на 3.00m.

Перону I приступа се са станичног платоа преко пешачке рампе и степеништа, и из потходника преко лифта. Перону II се приступа из потходника (преко степеништа и лифта), који је предмет посебног пројекта. Перони имају проширења на местима где се остварује приступ из потходника и станичног платоа.

ПЕРОН	ТИП	ВИСИНА (cm)	ШИРИНА (m)	ДУЖИНА (m)	КОЛОСЕЦИ УЗ ПЕРОН	ПРИСТУП
I	бочни	55	4.00	220	колосек бр.1 (пријемно-отпремни)	са станичног платоа (рампа и степениште) из потходника (лифт)
II	острвски (по намени бочни)	55	4.00	220	колосек бр.4 (пријемно-отпремни) колосек бр.5 (манипулативни колосек)	из потходника (степениште и лифт)

## 5. ОБРАДА ПЕРОНА:

Перони се изводе се од монтажних перонских зидова који су предмет посебног пројекта, којим је обухваћена и конструкција бетонске приступне пешачке рампе и степеништа. Укупна површина перона која се поплочава износи ~1560m<sup>2</sup>.

Предвиђено је да перони буду обрађени неклизајућим двослојним вибропресованим бетонским плочама са кварцним посипом. Линија упозорења која се поставља на правцу пружања границе перона, на 250cm од осе колосека је такође изведена од двослојних вибропресованих бетонских плоча у интензивно жутој боји (тактилно – тачкасто рељефна површина).

Горе поменуте плоче имају:

- хабајући слој дебљине минимално 0.5cm од сепаратисаног каменог агрегата (гранулације 0-4mm) са портланд цементом и одговарајућим водоцементним фактором; хабајући слој је у природној боји бетона;
- носећи слој од 5.5cm од сепаратисаног каменог агрегата (гранулације 4-8mm) са портланд цементом и одговарајућим водоцементним фактором.
- боја се постиже обрадом завршног слоја бехатон плоча. Наведене плоче имају хабајући слој дебљине мин 0.5cm од природног сферичног кварцног агрегата у белом цементу, са дозираним додатком одабране боје. Гранулација агрегата је од 1-2.5mm, одабране боје и са присуством одређеног процента светлуцавог провидног кварца. Специфична обрада плоча је завршно прање тако да им је и уобичајен назив „пране“ плоче. Тиме се остварује одговарајућа храпавост плоча, спречава клизавост, трајност боје коју поседује сам камени агрегат, а светлуцавост кварних зрнаца диференцира ове плоче од обичних угаситих бехатонских сивих плоча рађених са сивим цементом.

Плоче су оборених горњих ивица (3-5mm) и формираних бочних дистанцера, као и одговарајућих технолошких и физичко-механичких особина у складу са важећим стандардима.

На перонима се уграђују, у складу са планом поплочања:

- вибропресоване бетонске плоче, квадратног и правоугаоног облика, димензије 30/30/6cm и 30/20/6cm, светло сиве боје у тону RAL 7040 (Nearest shade as per the NCS standard: S 3502-B)
- вибропресоване бетонске плоче, правоугаоног облика, димензије 30/40/6cm, тамно сиве боје у тону RAL 7024 (Nearest shade as per the NCS standard: S 7502-B)
- вибропресоване тактилне бетонске плоче димензије 20/10/6cm, жуте боје у тону RAL 1016 (Nearest shade as per the NCS standard: S 0560-G80Y), чија је завршна обрада горње - партерне површине тактилно - тачкасто рељефна површина
- стазе за слабовиде особе се формирају од полигоналних плоча, истих карактеристика као напред наведене, димензија 30/30/6cm, тамно сиве боје у тону RAL 7024 (Nearest shade as per the NCS standard: S 7502-B), чија је завршна обрада горње - партерне површине, у складу са захтевима кретања слабовидих особа - обрађена као линијска или тактилно - тачкасто рељефна површина (промена смера кретања - упозорење). Стазе се постављају у складу са Правилником о техничким стандардима планирања, пројектовања и изградње објеката, којима се осигурава несметано кретање и приступ особама са инвалидитетом, деци и старим особама ("Сл. гласник РС", бр. 22/2015).

У складу са захтевима који су дефинисани Техничким спецификацијама интероперабилности које се односе на приступачност железничког система Уније особама са инвалидитетом и особама смањене покретљивости, контраст тонова тактилних и околних плоча задовољава стандард ISO 21542:2011, § 13.5, 35, 40.6. Такође, контраст тонова плоча које формирају линију упозорења и околних плоча задовољава наведени стандард.

Тон бехатон плоча одређују и неки параметри на које се не може утицати (боја агрегата, боја цемента), па из тог разлога може доћи до благог (неприметног) одступања. Такође може доћи до одступања у односу на старост елемента, као и на ниво засићености водом. Стога је обавеза Произвођача плоча да достави тачне RAL вредности, као и NCS шифре, како би се прецизно урадио прорачун контрастних вредности у складу са стандардом ISO 21542:2011, § 13.5, 35, 40.6. (Вредности које се добијају применом горе наведених тонова задовољавају стандард).

Све вибропресоване бетонске плоче морају, са аспекта отпорности према клизању, задовољавати стандарде SRPS EN 1338:2012 и SRPS EN 1339:2012.

Перони, обрађени наведеним плочама, формирају се на слоју ризле дебљине 4cm, преко носећег слоја од туцаника,  $d=15cm$ , и на тампон слоју од природног шљунковитог материјала (тампон слој је предмет посебног пројекта). Испод туцаника, а преко тампон слоја шљунка поставити слој геотекстила, и то  $500gr/m^2$ .

Вибропресоване бетонске плоче које се постављају на пешачкој приступној рампи и темељним гредама, постављају се у слоју цементног малтера  $d=4cm$ , преко армирано бетонске подлоге.

На приступном степеништу постављају се бехатон плоче дебљине  $d=2.5cm$ , тип Артбетон - 38x38 "паркет" или одговарајуће, светло сиве боје у тону RAL 7040 (Nearest shade as per the NCS standard: S 3502-B). Плоче се постављају у слоју цементног малтера  $d=3.5cm$ , преко армирано бетонске подлоге. На степеницима (рубови чела и газишта) је предвиђено постављање тактилних површина за слабовиде у виду траке од апликативних

средстава за дебелослојне ознаке у жутој боји жуте боје у тону RAL 1016 (Nearest shade as per the NCS standard: S 0560-G80Y), ширине 10cm (газиште 5cm и чело 5cm). Премаз мора имати слаба рефлектујућа својства, у складу са стандардом ISO 2813:2014 (ниво сјаја мора бити  $\leq 50$ ).

Сви ивичњаци који омеђују поплочани простор према насипу су бехатонски вибропресовани ивичњаци у белој боји, димензије 12/18/100cm, који се производе двослојно, где је први слој од висококвалитетног бетона  $d < 16\text{mm}$ , а завршни слој од кварцног песка. Горња површина ивичњака је увек у равни са површином коју омеђује, сваки ивичњак по доњем носећем слоју лежи на кратком елементу од набијеног бетона, преко слоја шљунка у дебљини од 20cm.

Како би се остварио контраст између ивице перона до шина и тамне боје размака, површински хабајући слој перонских зидова до колосека боји се белом бојом у тону RAL 9010 (Nearest shade as per the NCS standard: S 0502-Y), или сличном, одговарајућом, која ће у односу на тамну боју размака обезбедити контраст у складу са стандардом ISO 21542:2011, § 13.5, 35, 40.6. Премаз мора имати слаба рефлектујућа својства, у складу са стандардом ISO 2813:2014 (ниво сјаја мора бити  $\leq 50$ ).

## **6. ПЕРОНСКЕ НАДСТРЕШНИЦЕ:**

Модуларне перонске надстрешнице - заклони се постављају на пероне према диспозицији на ситуацији.

**Модуларна надстрешница-заклон** је тип КОРАЛИ STZA011, или одговарајуће. Надстрешницу чини метална конструкција од челичних профила, лимова и цеви, клупе од челичних цеви, кровна покривка од клирита одговарајуће боје, чеона заштита, такође од клирита са алуминијумским рамовима и бочна заштита од каљеног стакла. На бочним заштитним стаклима налазе се пескиране траке, које служе за означавање провидне препреке, ширине 75mm и на висини 950 mm и 1350mm, беле боје у тону RAL 9003 (Nearest shade as per the NCS standard: S 0502-G). Сви челични делови надстрешнице су топло цинковани а онда заштићени квалитетним премазима у тону RAL7016 (антрацит сива, Nearest shade as per the NCS standard: S 8005-B20G). Надстрешница се причвршћује за тло преко бетонске стопе са одговарајућим анкерима и темељи се на бетонске темеље у складу са документацијом произвођача.

Перони су опремљени са 11 модуларних надстрешница, димензије 615x180x276cm (на перону I 5 и на перону II 6 надстрешница-заклона).

Прорачун перонских надстрешница је урађен за брзине ветра од 35m/s. Извођач радова на покривању надстрешнице је дужан да, пре испоруке и монтаже кровног покривача, изврши проверу провидних и непровидних делова кровног покривача надстрешнице на иста оптерећења од ветра.

На сваком перону, у зони приступа перону из потходника, предвиђена је остакљена надстрешница - заклон, коју формирају надстрешнице лифта и потходничког степеништа. Овим се ствара додатни, полузатворени заклон за путнике, управо на местима где је предвиђен њихов приступ перонима. Овај остакљени заклон - надстрешница је конструктивно саставни део, а самим тим и предмет пројекта потходника.

## 7. ОПРЕМАЊЕ ПЕРОНА:

Пројектом је предвиђено постављање ђубријера и клупа.

Предвиђена **ђубријера** је тип Корали KOST 014, или одговарајуће. Ђубријера се састоји од 2 носећа стуба израђена од дебелозидних цеви Ø4.2cm, канте за прихватање смећа и конструкције која држи канту на стубу. На дну стуба се налази метална розетна. Ђубријера има пепелјару. Димензија ђубријере је Ø40cm (висина h=95cm), а димензија посуде за отпад Ø31cm (висина h=50cm). Пажњење корпе, као и одржавање је врло једноставно и практично. Сви челични делови су топло цинковани, потом пластифицирани у тону RAL7016 (антрацит сива, Nearest shade as per the NCS standard: S 8005-B20G). Ђубријера се причвршћује за бетонски елемент за анкерисање канте фикс анкерима M10x150mm.у складу са документацијом произвођача.

Перони су опремљени са 11 ђубријера, пет на перону I, и шест на перону II.

**Клупе** које се предвиђају у остакљеним заклонима за путнике, су ливене парковске клупе без наслона са седиштем израђеним од топлоцинкованих кружних профила Ø21,3x2mm, тип Корали PKDA036-AV, или одговарајуће. Клупе су димензија 182x50x45cm. Странице клупе су израђене од легуре алуминијума – силумин, пластифицирано у тону RAL 7024 (Nearest shade as per the NCS standard: S 7502-B), адекватне чврстоће, стабилности и трајности, с обзиром да су клупе намењене јавној употреби на отвореном простору. Седални део клупе је пластифициран у тону RAL 9003 (Nearest shade as per the NCS standard: S 0502-G). Потконструкција је израђена од профилисаних шапа израђених од ливене легуре алуминијума силумин, пластифицирано у тону RAL 7024 (Nearest shade as per the NCS standard: S 7502-B). Клупе се темеље на бетонске темеље у складу са документацијом произвођача.

Оба остакљена заклона за путнике су опремљена са по једном клупом (такође, свака надстрешница-заклон има уграђене по две клупе).

## 8. БРАВАРИЈА:

**Заштитна ограда на перонима** је висине 110cm, састоји се од носећег вертикалног флаха 50x8...1250mm, испуне од цевастих челичних профила Ø10mm и флахова 40x6...950mm и рукохвата израђеног од цевастиг инокс профила Ø50mm. У зависности од диспозиције на перону, носећи флах је укљештен у темељну греду и заливен ситнозрним цементним малтером, или заварен за ослоначку челичну плочицу, која је анкер завртњима причвршћена за АБ перонски зид. Испуна од цевастих челичних профила вари се за вертикалне флахове и представља типски елемент који се дужином ограде понавља на растојању од по 80cm. Типски елемент се шрафљењем качи на носећи флах, а рукохват је заварен на флахове типског елемента.

**Двовисински рукохват на приступној пешачкој рампи и степеништу** је висине 90 и 70cm. Рукохват је двовисински од цевастих челичних профила Ø40mm. Носећи вертикални цевасти профил Ø50mm је заварен за ослоначку челичну плочицу #70/8...120, која је анкер завртњима M12 причвршћена за АБ надзидак рампе, односно АБ конструкцију степеништа. Двовисински рукохвати се постављају са обе стране приступне пешачке рампе, односно степеништа.

Све браварске позиције су уземљене, што је предмет посебног пројекта.

## 9. ПИКТОГРАМИ:

На прилазу станици и на самим перонима предвиђено је постављање пиктограма према захтевима датим у саобраћајно-технолошком делу пројекта, а у складу са међународним стандардима за израду система обележавања и информисања у железничком саобраћају ( International Union of railways - UIC ). Пиктограми се смештају на стратешким позицијама на перонима у односу на правац протока путника, у свему према 8/3 - *Пројекту опреме за информисање и усмеравање кретања путника.*

## 10. ОДВОДЊАВАЊЕ ПЕРОНА:

Одводњавање атмосферских вода са перона је гравитационо, преко попречних нагиба. Вода се одводи ка колосецима.

## 11. ЗАВРШНЕ НАПОМЕНЕ:

Планиране спољашње инсталације као и пратећа опрема потребна за уређење стајалишта обухваћене су и обрађене посебним пројектима. **Неопходно је радове на уређењу перона синхронизовати са осталим радовима на изградњи и опремању перона (перонски зидови, електроенергетске и телекомуникационе инсталације, контактна мрежа и сл.).**

У циљу рационализације и економичности изградње, предвиђена је израда конструктивних елемената заштитних ограда у модуларном систему, једнообразан избор материјала за завршну обраду површина перона, пешачких стаза као и типизирање елемената урбаног мобилијара, а у свему према важећим прописима и стандардима.

За завршну обраду површина перона и урбаног мобилијара предвиђају се материјали који су својом технологијом обраде, уградње и одржавања економски оправдани, задовољавају оптималан ниво естетских критеријума и генерално поседују одговарајућа својства: трајност, издржљивост, отпорност на различите утицаје (хабање, механичка, физичка и хемијска оштећења), а погодни су за одржавање (прање, замена оштећених делова-површина и сл). Завршне боје и тонове материјала бира Пројектант, уз сагласност Инвеститора.

Обавеза Извођача је да радове изведе према одобреној техничкој документацији, без одступања од исте на рачун квалитета, уз примену и поштовање одредаба закона о изградњи, техничких прописа, СРПС стандарда и норми квалитета и нема право да врши њене измене без претходно прибављене писмене сагласности одговорног пројектанта.

Београд, мај 2020.

Одговорни пројектант:

Ивана Арсенијевић, дипл.инж.арх.  
бр.лиценце 300 N785 14



## **9/5.9.6. НУМЕРИЧКА ДОКУМЕНТАЦИЈА**

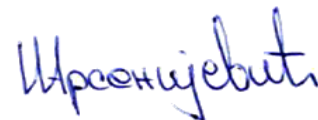
## **9/5.9.6.1. Инвестициона вредност радова**

ИНВЕСТИЦИОНА ВРЕДНОСТ РАДОВА  
ИДЕЈНИ ПРОЈЕКАТ МОДЕРНИЗАЦИЈЕ ПРУГЕ БЕОГРАД - СУБОТИЦА - ДРЖАВНА  
ГРАНИЦА (КЕЛЕБИЈА)  
ДЕОНИЦА: НОВИ САД - СУБОТИЦА - ДРЖАВНА ГРАНИЦА (КЕЛЕБИЈА)  
Пројекат уређења перона и перонских надстрешница у железничкој станици Жедник

РЕКАПИТУЛАЦИЈА		
1.00.	ЗЕМЉАНИ РАДОВИ	403.901,16
2.00.	БЕТОНСКИ И АРМИРАНО БЕТОНСКИ РАДОВИ	294.458,23
3.00.	АРМИРАЧКИ РАДОВИ	99.900,00
4.00.	ОПРЕМА ПЕРОНА	8.142.305,00
5.00.	РАДОВИ НА ИЗРАДИ ЗАСТОРА	4.150.724,34
6.00.	БРАВАРСКИ РАДОВИ	3.677.602,75
7.00.	РАЗНИ РАДОВИ	160.020,70
УКУПНО (дин) (без ПДВ-а):		16.928.912,18
ПДВ 20%		3.385.782,44
УКУПНО СА ПДВ-ом:		<b>20.314.694,62</b>

Београд, фебруар 2020.

одговорни пројектант:



Ивана Арсенијевић, дипл.инж.арх.  
лиценца бр. 300 N785 14




## **9/5.9.6.2. Збирна рекапитулација**

ЗБИРНА РЕКАПИТУЛАЦИЈА		
1	Уређење перона и перонских надстрешница у железничкој станици Жедник	16.928.912,18
2	Конструкција перонских зидова у железничкој станици Жедник	19.980.000,00
УКУПНО (дин) (без ПДВ-а):		36.908.912,18
ПДВ 20%		7.381.782,44
УКУПНО СА ПДВ-ом:		<b>44.290.694,62</b>

Београд, фебруар 2020.

одговорни пројектант - уређење перона:



Ивана Арсенијевић, дипл.инж.арх.  
лиценца бр. 300 N785 14

одговорни пројектант - перонски зидови:

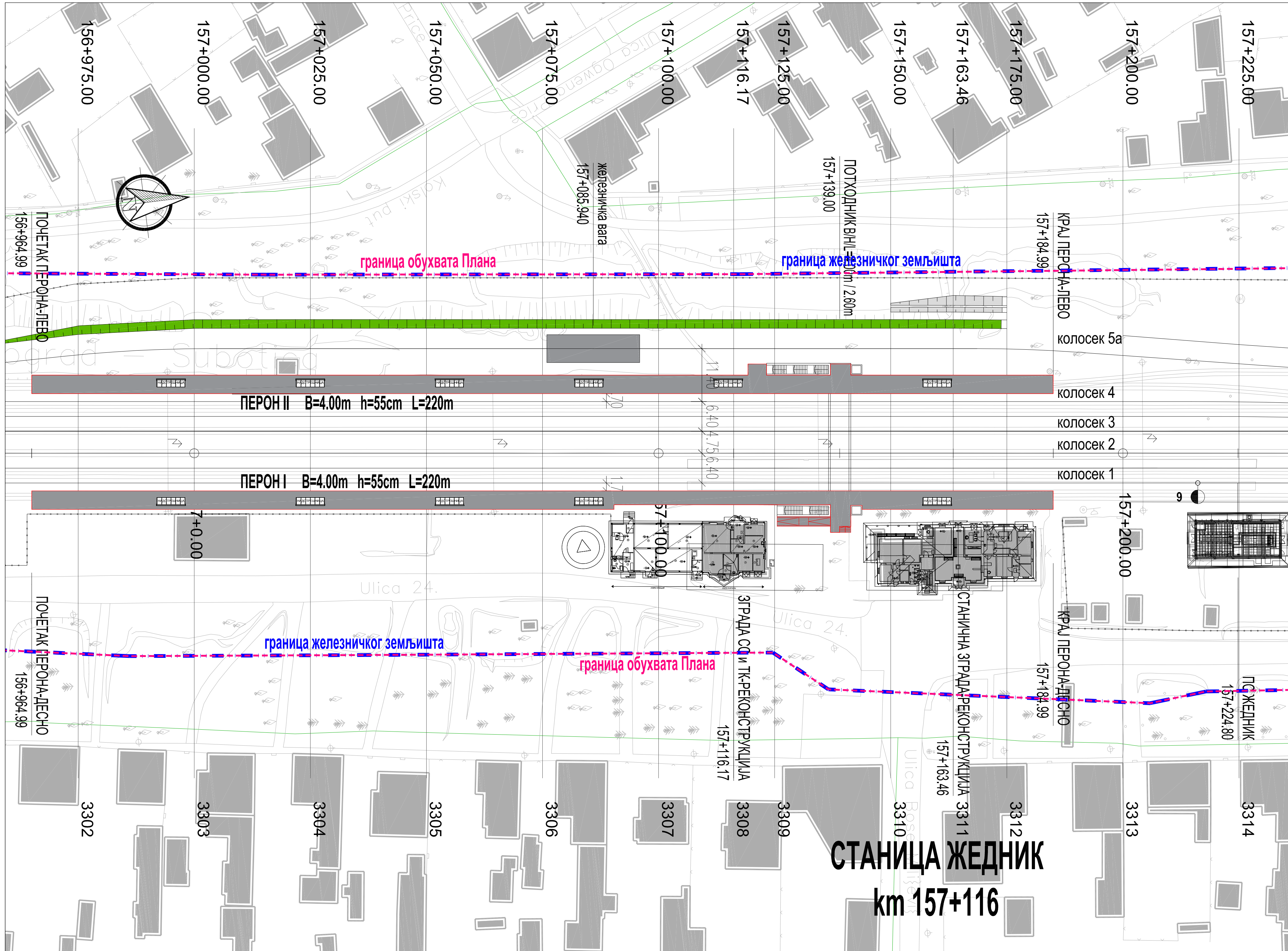



Марина Пешић, дипл.инж.грађ.  
лиценца бр. 310 9562 04

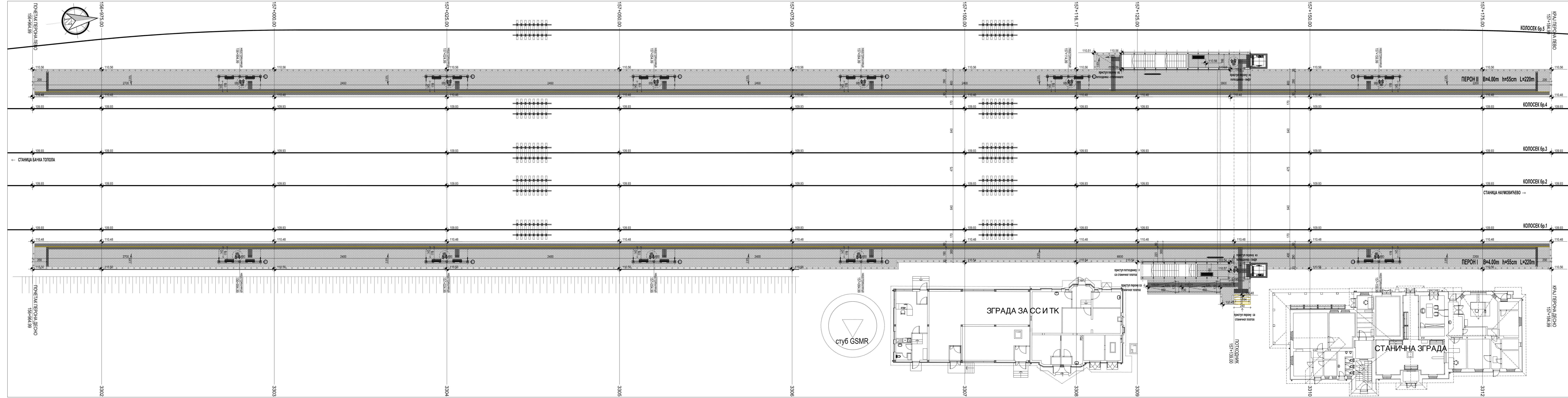
## **9/5.9.7. ГРАФИЧКА ДОКУМЕНТАЦИЈА**

## САДРЖАЈ ГРАФИЧКЕ ДОКУМЕНТАЦИЈЕ

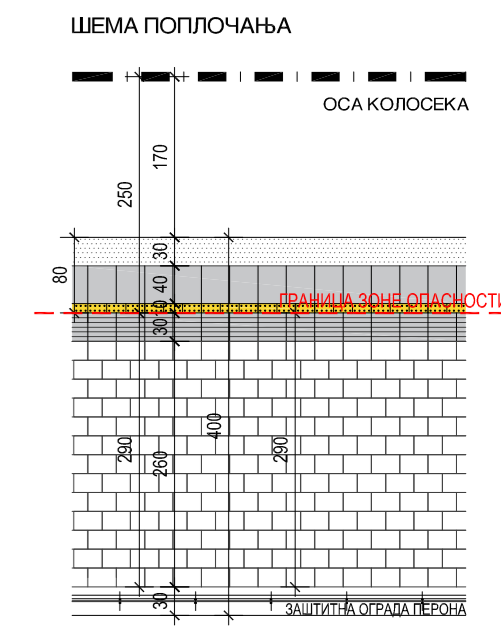
Цртеж	Назив цртежа	Размера
01	Ситуација	1:500
02	Основа перона	1:200
03	Попречни профили	1:100
04	Перонска надстрешница	1:50



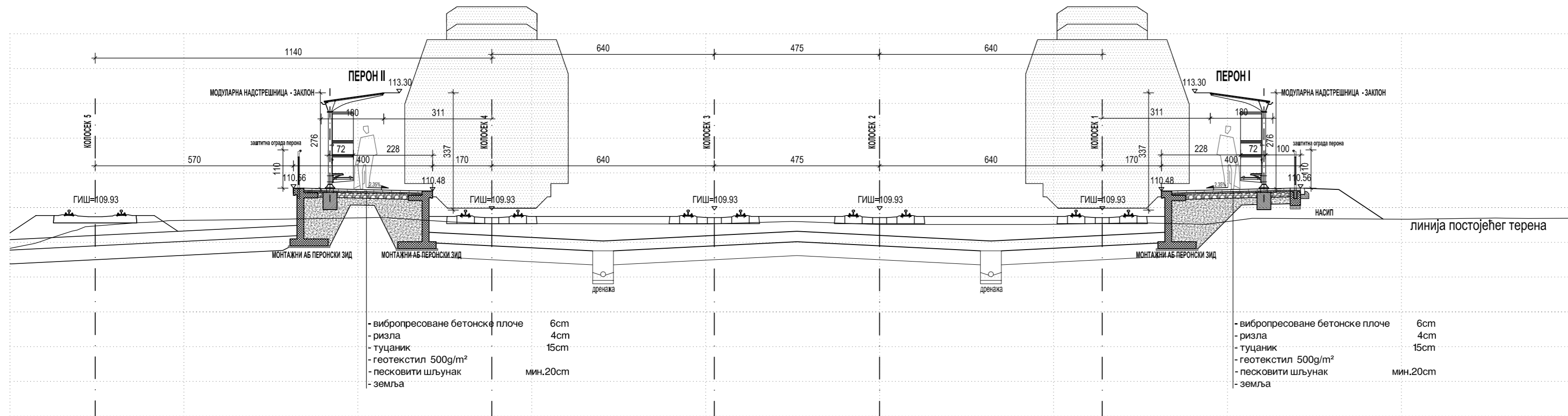
03		
02		
01		
Број	Датум	Опис
<b>Ревизиони блок:</b>		
 <b>САОБРАЋАЈНИ ИНСТИТУТ ЦИП, д.о.о.</b> Немањина 6; 11000 Београд; Србија Тел: 011/3618-134; Факс: 011/3618-324; web site: www.sicp.co.rs		
Организациона јединица: АРХИТЕКТУРА И УРБАНИЗАМ		
Одговорни пројектант за архитектуру:		Инвеститор пројекта:
лиценца број: 300 N785 14		"ИНФРАСТРУКТУРА ЖЕЛЕЗНИЦЕ СРБИЈЕ" А.Д.
<b>Ивана Арсенијевић, дипл.инж.арх.</b>		Наручилац пројекта:
		Министарство грађевинарства, саобраћаја и инфраструктуре
Сарадници:		Немањина 22-26; 11000 Београд; Србија
		web site: www.mgst.gov.rs
Објекат: МОДЕРНИЗАЦИЈА ЖЕЛЕЗНИЧКЕ ПРУГЕ БЕОГРАД - СУБОТИЦА - ДРЖАВНА ГРАНИЦА (КЕЛЕБИЈА) ДЕСНИЦА НОВИ САД - СУБОТИЦА - ДРЖАВНА ГРАНИЦА (КЕЛЕБИЈА)		
Део пројекта: Пројекат уређења перона и перонских надстрешница у железничкој станици Жедник		
Унутрашња контрола:	Светлана Карановић, дипл.инж.арх.	Цртеж: СИТУАЦИЈА
Главни пројектант:	Милан Јелкић, дипл.грађ.инж.	Размера: 1:500
Руководилац организационе јединице:	Светлана Карановић, дипл.инж.арх.	Фаза пројекта: ИДП
		датум: 02.2020.
		Цртеж бр. 2017-728-АРХ-9/5.9-01



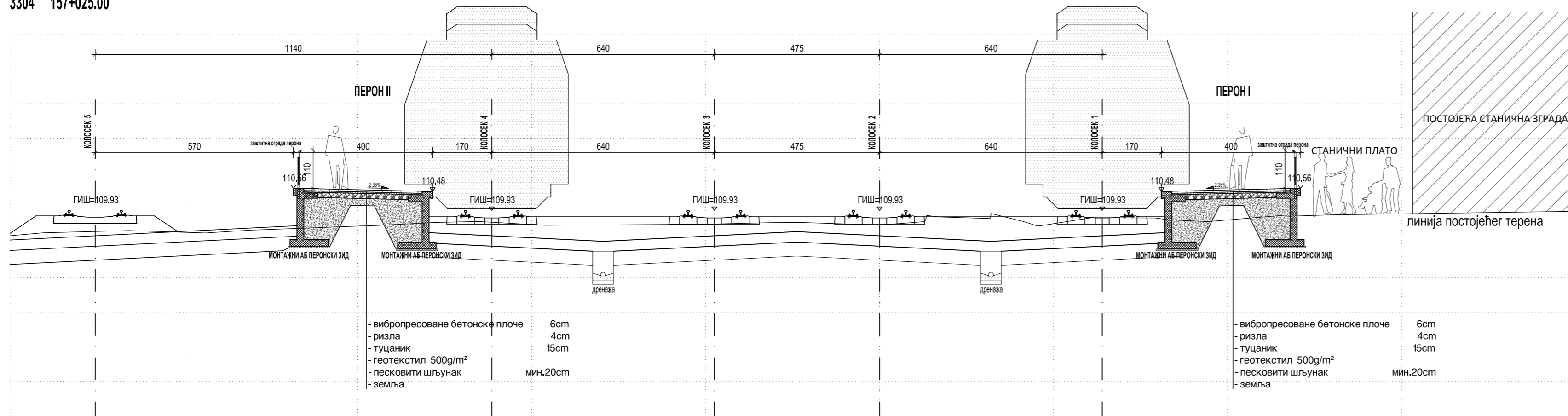
- ЛЕГЕНДА**
- ЗАСТОР ОД ВИБРОПРЕСОВАНИХ БЕТОНСКИХ ПОЛИГОНАЛНИХ ПЛОЧА (светло сива-RAL 7040), 30x20cm, д=6cm
  - ЗАСТОР ОД ВИБРОПРЕСОВАНИХ БЕТОНСКИХ ПОЛИГОНАЛНИХ ПЛОЧА (тамо сива-RAL 7024), 30x30cm, д=6cm
  - ТАКТИВНА ПОВРШНА (ауто-RAL 1016), (ТАКТИВНА РЕЛЕФНА ОБРАДА-улозорене), 20x10cm, ш=6cm
  - ЗАСТОР ОД ВИБРОПРЕСОВАНИХ БЕТОНСКИХ КВАДРАТНИХ ПЛОЧА (светло сива-RAL 7040), 30x30cm, д=6cm
  - КАБАЉУТИ СПОЈ У ШИРИНИ ОД 30cm (ИВИЦА ПЕРОНА - са стране колосека са боје бело RAL 9010)
  - ТАКТИВНА ПОВРШНА (тамо сива-RAL 7024), 30x30cm, д=6cm (ТАКТИВНА РЕЛЕФНА ОБРАДА)
  - ТАКТИВНА ПОВРШНА (тамо сива-RAL 7024), 30x30cm, д=6cm (ТАКТИВНА РЕЛЕФНА ОБРАДА-улозорене)
  - БЕТОНСКИ ИВИЦАК шарене 12 cm
- ТУБРИЈЕРА  
 ■ КЛУПА  
 — ЗАШТИТНА ОГРАДА ПЕРОНА  
 — РЕД ВОЖЊЕ



02		
01		
Број	Датум	Опис
<b>Ревизиони блок:</b>		
Немањина б: 11000 Београд, Србија Тел: 011/3618-134; Факс: 011/3618-324; web site: www.sicp.co.rs		
Организациона јединица: АРХИТЕКТУРА И УРБАНИЗАМ		
Одговорни пројектант за архитектуру:	Инвеститор пројекта:	Иницијалц пројекта:
Ивана Арсенијевић, дипл.инж.арх.	Иницијалц пројекта: Иницијалц БУ, Београд	Министарство грађевинарства, саобраћај и инфраструктура
Лиценца број: 300 N785 14	Иницијалц пројекта: Иницијалц 22 - 26, 11000 Београд, Србија	web site: www.mgsd.gov.rs
Сарадници:	Објекат:	Део пројекта:
	МОДЕРНИЗАЦИЈА ЖЕЛЕЗНИЧКЕ ПРУТЕ БЕОГРАД - СУБОТИЦА - ДРЖАВНА ГРАНИЦА (КЕЛЕВИЈА) ДЕОНИЦА НОВИ САД - СУБОТИЦА - ДРЖАВНА ГРАНИЦА (КЕЛЕВИЈА)	Пројекат уређења перона и перонских надстрешница у железничкој станици Жедник
Унутрашња контрола:	Цртеж:	Размера:
Светлана Карановић, дипл.инж.арх.	Цртеж: ОСНОВА ПЕРОНА	1:200
Главни пројектант:	Фаза пројекта:	Датум:
Милан Јелкић, дипл.грађ.инж.	ИДП	02.2020.
Руководилац организационе јединице:	Цртеж бр.	2017-728-АРХ-9/5.9-02
Светлана Карановић, дипл.инж.арх.		



**ПОПРЕЧНИ ПРОФИЛ**  
3304 157+025.00



**ПОПРЕЧНИ ПРОФИЛ**  
3312 157+175.00

02		
01		
Број	Датум	Опис
<b>Ревизиони блок:</b>		
<b>SAOBRAЋAJNI INSTITUT CIП, d.o.o.</b> Немањина 6; 11000 Београд; Србија Тел: 011/3618-134; Факс: 011/3618-324; web site: www.sicp.co.rs		
Организациона јединица: <b>АРХИТЕКТУРА И УРБАНИЗАМ</b>		
Одговорни пројектант за архитектуру:	Инвеститор пројекта: <b>"ИНФРАСТРУКТУРА ЖЕЛЕЗНИЦЕ СРБИЈЕ" А.Д.</b> Немањина 6/IV, Београд	
лиценца број: 300 N785 14	Наручилац пројекта: Министарство грађевинарства, саобраћаја и инфраструктуре Немањина 22 - 26; 11000 Београд; Србија web site: www.mngsi.gov.rs	
<b>Ивана Арсенијевић, дипл.инж.арх.</b>	Објекат: МОДЕРНИЗАЦИЈА ЖЕЛЕЗНИЧКЕ ПРУГЕ БЕОГРАД - СУБОТИЦА - ДРЖАВНА ГРАНИЦА (КЕЛЕБИЈА) ДЕОНИЦА НОВИ САД - СУБОТИЦА - ДРЖАВНА ГРАНИЦА (КЕЛЕБИЈА)	
Сарадници:	Део пројекта: Пројекат уређења перона и перонских надстрешница у железничкој станици Жедник	
Унутрашња контрола: <b>Светлана Карановић, дипл.инж.арх.</b>	Цртеж:	Размера:
Главни пројектант: <b>Милан Јелкић, дипл.граф.инж.</b>	<b>ПОПРЕЧНИ ПРОФИЛИ</b>	
Руководилац организационе јединице:	Фаза пројекта:	датум:
<b>Светлана Карановић, дипл.инж.арх.</b>	ИДП	02.2020.
	Цртеж бр.	2017-728-АРХ-9/5.9-03
		1:100



Модуларна перонска надстрешница-заклон, тип КОРАЛИ STZA011, или одговарајуће. Надстрешницу чини метална конструкција од челичних профила, лимова и цеви, клупе од челичних цеви, кровна покривка од клирита одговарајуће боје, чеона заштита, такође од клирита са алуминијумским рамовима и бочна заштита од каљеног стакла.

Метална конструкција се састоји од носећих стубова од квадартних челичних цеви попречног пресека 100x100x3mm који су завртњевима преко одговарајућих прирубница повезани са конструкцијом крова. Кровна конструкција је урађена од челичних профила и лимова и то сваки сегмент посебно. Посебно обликована подужна ребра сваког сегмента направљена су од челичног лима дебљине 5mm и постављена под одговарајућим нагибом у односу на хоризонталу ради лакшег одвођења атмосферских падавина. Ребра су међусобно повезана попречним U-профилима од челичног лима дебљине 3mm. За кровну конструкцију је блок заковицама учвршћен посебан рам од обликованих челичних профила а он носи завртњевима причвршћену покривку од клирита дебљине 6mm која се ради у различитим бојама а чији доњи крај је уведен у подужни олук како би се обезбедило прикупљање и одвођење атмосферских падавина.

Клупе, чија су седишта урађена од челичних цеви кружног попречног пресека Ø17,2x1,8mm, како би се умањило утицај вандализма, причвршћене су за носеће стубове а изнад њих су постављени наслони, такође од челичних цеви Ø26,9x2,3mm и Ø17,2x1,8mm, који уједно штите заштите од клирита од неког јачег притиска са унутрашње стране.

Чеону заштиту чини плоча од клирита дебљине 6mm и алуминијумски рам у који је она смештена а који је завртњевима везан за носеће стубове. Средња чеона заштита може да се користи и као информативни пано.

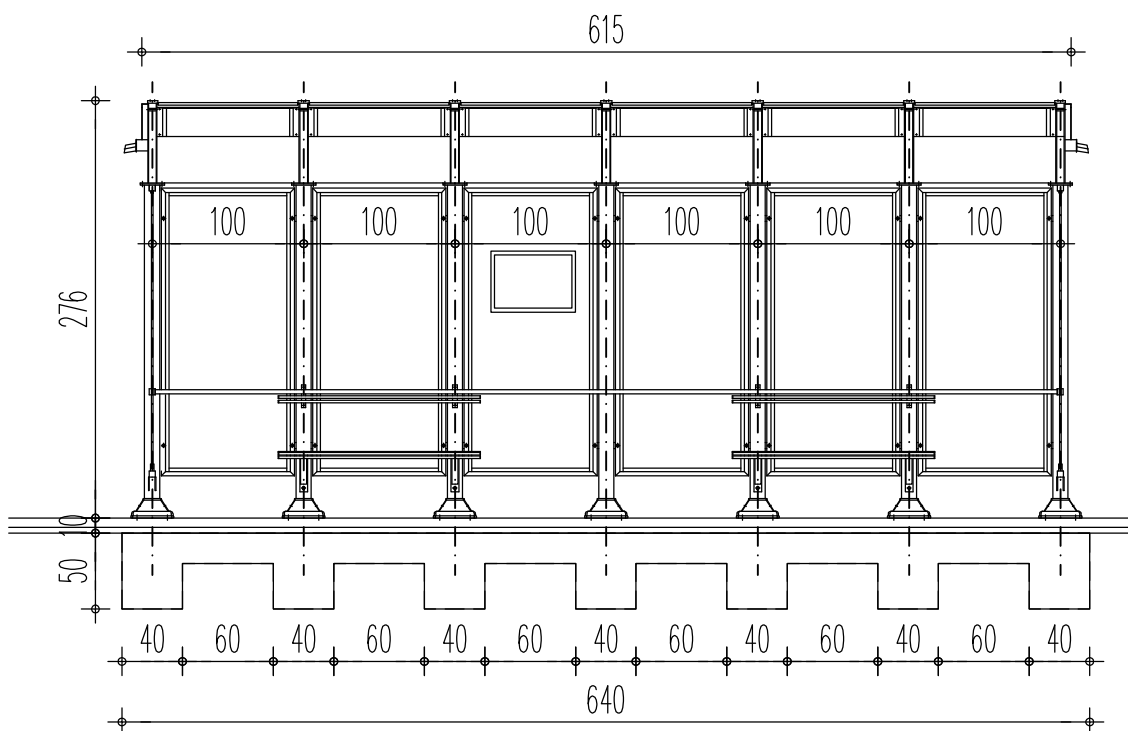
Бочна заштита је каљено стакло дебљине 10mm, конзолно причвршћено помоћу специјалних држача. На бочним заштитним стаклима налазе се пескиране траке, које служе за означавање провидне препреке, ширине 75mm и на висини 950 mm и 1350mm, беле боје у тону RAL 9003 (Nearest shade as per the NCS standard: S 0502-G), или сличној, одговарајућој, која ће у односу на поплочање од светло сивих бехатон плоча обезбедити контраст у складу са стандардом ISO 21542:2011.

Сви челични делови надстрешнице су топло цинковани а онда заштићени квалитетним премазима у тону RAL7016 (антрацит сива, Nearest shade as per the NCS standard: S 8005-B20G).

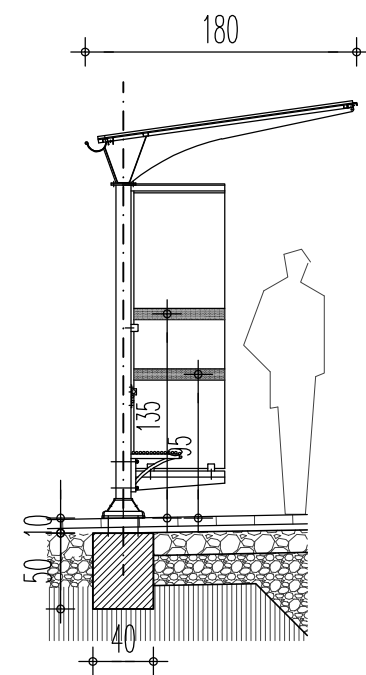
Надстрешница се причвршћује за тло преко бетонске стопе са одговарајућим анкерима. Анкери са анкерним плочама су повезани јединственом конструкцијом која се убације у припремљени канал у земљи и залива бетоном тако да се добија бетонска стопа са тачним растојањима анкера чиме се омогућава врло једноставна монтажа. Анкерне плоче су међусобно повезане подужним бинор носачима који целу конструкцију анкерне стопе укрућују и омогућавају што тачнија растојања анкера. Анкерне плоче на стубовима покривене су ливеним алуминијумским розетама дводелног типа. Бетонски темељ надстрешнице се поставља на коти -0.10m у односу на горњу површину перона (стубови се продужавају), како би се поставило поплочање (вибропресоване бетонске плоче 6cm на слоју цементног малтера 4cm).

НАПОМЕНА: Надстрешница се темељи на бетонске темеље у складу са документацијом произвођача.

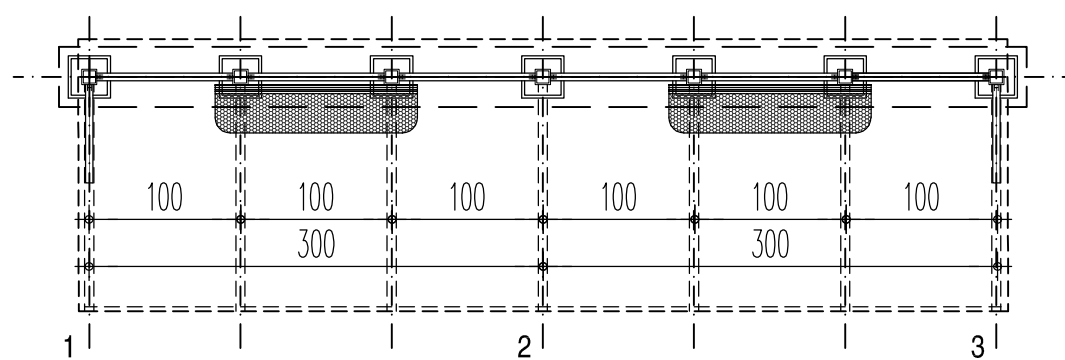
Зидарска мера:	615x180x276 cm		
Укупно:	11		
Напомена:	СВЕ МЕРЕ УЗЕТИ НА ЛИЦУ МЕСТА.		
SAOBRAЋAJNI INSTITUT CIP, д.о.о. Немањина 6/11000 Београд, Србија Тел: 011/3618-134; Факс: 011/3618-324; web site: www.slclp.co.rs	03		
	02		
Инвеститор: "ИНФРАСТРУКТУРА ЖЕЛЕЗНИЦЕ СРБИЈЕ" А.Д. Немањина 6/IV, Београд	01		
	Бр.:	Датум.:	Опис:
Наручилац пројекта: Министарство грађевинарства, саобраћаја и инфраструктуре Немањина 22 - 26; 11000 Београд; Србија web site: www.mgsI.gov.rs	Ревизиони блок Објекат: МОДЕРНИЗАЦИЈА ЖЕЛЕЗНИЧКЕ ПРУГЕ БЕОГРАД - СУБОТИЦА - ДРЖАВНА ГРАНИЦА (КЕЛЕБИЈА) ДЕОНИЦА НОВИ САД - СУБОТИЦА - ДРЖАВНА ГРАНИЦА (КЕЛЕБИЈА) Део пројекта: ПРОЈЕКАТ УРЕЂЕЊА ПЕРОНА И ПЕРОНСКИХ НАДСТРЕШНИЦА У СТАНИЦИ ЖЕДНИК		
	Организациона јединица: АРХИТЕКТУРА И УРБАНИЗАМ		
Одговорни пројектант: Бр.лиценце ИКС: 300 N785 14 Ивана Арсенијевић, дипл.инж.арх.	Унутрашња контрола: Светлана Карановић, дипл.инж.арх.	Главни пројектант: Милан Јелкић, дипл.граф.инж.	Цртеж: ПЕРОНСКА НАДСТРЕШНИЦА
Пројектант: Светлана Карановић, дипл.инж.арх.			
			Размера: 1:50



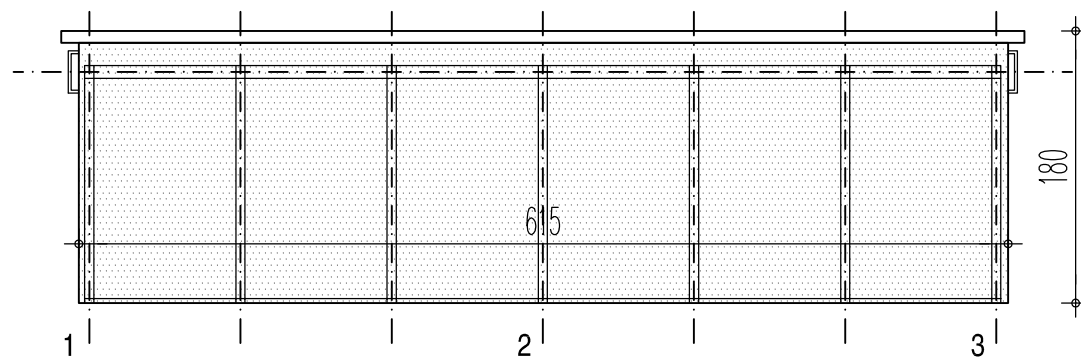
ИЗГЛЕД



ПРЕСЕК



ОСНОВА



ОСНОВА КРОВА