



6/2.9.1.1 НАСЛОВНА СТРАНА

	6/2-9 ПРОЈЕКАТ МАШИНСКИХ ИНСТАЛАЦИЈА – Пројекат лифтова у подходнику Наумовићево
Инвеститор:	„Инфраструктура Железнице Србије“ а.д. Немањина 6/4, Београд
Објекат:	Модернизација, реконструкција и изградња пруге Београд - Суботица државна граница (Келебија), деоница пруге Нови Сад - Суботица - државна граница (Келебија), у Новом Саду, Кисачу, Степановићеву, Змајеву, Врбасу, Ловћенцу, Малом Иђошу, Бачкој Тополи, Жеднику, Наумовићеву и Суботици, К.О. Нови Сад I, К.О. Нови Сад IV, К.О. Кисач,, К.О. Руменка, К.О. Степановићево, К.О. Ченеј, К.О. Бачко Добро Поље, К.О. Врбас, К.О. Врбас - град, К.О. Змајево, К.О. Куцура, К.О. Ловћенац, К.О. Мали Иђош, К.О. Фекетић, К.О. Бачка Топола, К.О. Бачка Топола - Град, К.О. Мали Београд, К.О. Биково, К.О. Доњи Град, К.О. Жедник, К.О. Нови Град, К.О. Палић, К.О. Стари Град, на катастарским парцелама према списку приложеном у Главној свесци
Врста техничке документације:	ИДП - Идејни пројекат
Назив и ознака дела пројекта:	6/2-9 Пројекат лифтова у подходнику Наумовићево
За грађење / извођење радова:	Нова градња и реконструкција
Пројектант:	Саобраћајни институт ЦИП, д.о.о Немањина 6/ IV, Београд 351-02-02009/2017-07
Одговорно лице пројектанта:	Генерални директор: Милутин Игњатовић, дипл.инж
Потпис:	
Одговорни пројектант:	Небојша Костић, дипл.инж.маш.
Број лиценце:	лиценца бр.333 0923 03
Потпис:	
Број дела пројекта:	2017-728-МАШ-6/2-9.1
Место и датум:	Београд, мај 2020.год.

6/2.9.2 САДРЖАЈ ПРОЈЕКАТ ЛИФТА

1.1.	Насловна страна
1.2.	Садржај
1.3.	Решење о одређивању одговорног пројектанта
1.4.	Изјава одговорног пројектанта
1.5.	Текстуална документација
	Технички опис
	Посебан прилог
	Општи и технички услови за извођење и монтажу
1.6.	Нумеричка документација
	Прорачун
	Процењена инвестициона вредност
1.7.	Графичка документација
01	Ситуација
02	Основа подходника
03	Пресек подходника
04а	Основа лифта Л1
04	Основа лифта Л2
05а	Пресек лифта Л1
05	Пресек лифта Л2

6/2-9.1.3. РЕШЕЊЕ О ОДРЕЂИВАЊУ ОДГОВОРНОГ ПРОЈЕКТАНТА

На основу члана 128 Закона о планирању и изградњи ("Службени гласник РС", бр. 72/09, 81/09 - исправка, 64/10 - УС, 24/11, 121/12, 42/13 - УС, 50/2013 - УС, 98/2013 - УС, 132/14, 145/14, 83/2018, 31/2019 и 37/2019 -др.закон и 9/2020) и одредби Правилника о садржини, начину и поступку израде и начину вршења контроле техничке документације према класи и намени објеката ("Службени гласник РС" бр 73/2019) као:

ОДГОВОРНИ ПРОЈЕКТАНТ

за израду **6/2-9 Пројекат лифтова у подходнику Наумовићево**, који је део ИДП - Идејног пројекта Модернизација, реконструкција и изградња пруге Београд - Суботица државна граница (Келебија), деоница пруге Нови Сад - Суботица - државна граница (Келебија), у Новом Саду, Кисачу, Степановићеву, Змајеву, Врбасу, Ловћенцу, Мали Иђошу, Бачкој Тополи, Жеднику, Наумовићеву и Суботици, К.О. Нови Сад I, К.О. Нови Сад IV, К.О. Кисач, К.О. Руменка, К.О. Степановићево, К.О. Ченеј, К.О. Бачко Добро Поље, К.О. Врбас, К.О. Врбас - град, К.О. Змајево, К.О. Куцура, К.О. Ловћенац, К.О. Мали Иђош, К.О. Фекетић, К.О. Бачка Топола, К.О. Бачка Топола - Град, К.О. Мали Београд, К.О. Биково, К.О. Доњи Град, К.О. Жедник, К.О. Нови Град, К.О. Палић, К.О. Стари Град, одређује се:

Небојша Костић, дипл.инж. маш..... 333 0923 03

Пројектант: САОБРАЋАЈНИ ИНСТИТУТ ЦИП д.о.о.,
Београд Немањина 6/IV
351-02-02009/2017-07

Одговорно лице/заступник: Генерални директор: Милутин Игњатовић, дипл.инж.

Потпис:



Број техничке документације: 2017-728

Место и датум: Београд, мај 2020.год.

6/2-9.1.4. ИЗЈАВА ОДГОВОРНОГ ПРОЈЕКТАНТА ПРОЈЕКТА

Одговорни пројектант пројекта **6/2-9 Пројекат лифтова у подходнику Наумовићево**, који је део ИДП - Идејног пројекта Модернизација, реконструкција и изградња пруге Београд - Суботица државна граница (Келебија), деоница пруге Нови Сад - Суботица - државна граница (Келебија), у Новом Саду, Кисачу, Степановићеву, Змајеву, Врбасу, Ловћенцу, Мали Иђошу, Бачкој Тополи, Жеднику, Наумовићеву и Суботици, К.О. Нови Сад I, К.О. Нови Сад IV, К.О. Кисач, К.О. Руменка, К.О. Степановићево, К.О. Ченеј, К.О. Бачко Добро Поље, К.О. Врбас, К.О. Врбас - град, К.О. Змајево, К.О. Куцура, К.О. Ловћенац, К.О. Мали Иђош, К.О. Фекетић, К.О. Бачка Топола, К.О. Бачка Топола - Град, К.О. Мали Београд, К.О. Биково, К.О. Доњи Град, К.О. Жедник, К.О. Нови Град, К.О. Палић, К.О. Стари Град.

Небојаша Костић, дипл.инж.маш.

ИЗЈАВЉУЈЕМ

1. да је пројекат израђен у складу са Законом о планирању и изградњи, прописима, стандардима и нормативима из области изградње објеката и правилима струке;
2. да је пројекат у свему у складу са начинима за обезбеђење испуњења основних захтева за објекат прописаних елаборатима и студијама

Одговорни пројектант ИДП: Небојша Костић, дипл.инж. маш.

Број лиценце: 333 0923 03

Потпис:



Број техничке документације: 2017-728

Место и датум: Београд, мај 2020.год.

1.5. ТЕКСТУАЛНА ДОКУМЕНТАЦИЈА

ТЕХНИЧКИ ОПИС**Техничке карактеристике:**

Врста лифта:	Електрични путнички лифт
Број комада:	2 (два), Л1,Л2
Намена лифта:	Превоз путника
Тип лифта:	без машинске просторије МРЛ
Носивост:	Q=630 kg / 8 особа
Називна брзина:	V=1,0 m/s
Висина дизања:	H=4510 mm
Број станица:	2 (-1,0), главна станица-0
Број прилаза:	2 (-1,0), са исте стране
Прилазна врата (возног окна):	Аутоматска, телескоп, двопанелна, E/F=900/2100 mm, обложена Inox, ППЗ E120 min,
Врата кабине:	Аутоматска, телескоп, двопанелна, VVVF регулисана, са фото-завесом за цео отвор врата, E/F=900/2100 mm, обложена Inox.
Кабина:	Метална од лима, обрада Inox, под противклизна гранитна керамика по жељи Инвестиора, рам кабине са хватачким уређајем поступног дејства, индиректно осветљењена леђном зиду целом висином од рукохвата до спуштеног плафона, рукохват на леђном зиду оругли Inox, нужно светло.
Димензије кабине:	- ширина 1100 mm - дубина 1400 mm - висина 2340 mm
Вођице кабине:	T 75x62x10
Вођице противтега:	T 50x50x5
Одбојници:	2 ком. испод кабине и 1 ком. испод тега
Граничник брзине:	A3+, двосмерног дејства, пречник ужета \varnothing 6 mm
Хватачки уређај:	двосмерног дејства, поступног дејства
Погонска машина:	Без редукторска, са погонском ужетњачом \varnothing 240 mm
Пренос кретања:	Челичним ужадима, 7x \varnothing 6,5 mm, пренос 2:1
Погонски мотор:	Електрични, снаге 4,0 kW, 160 min ⁻¹

Пројектовани број укључивања:	180 ук/сат
Управљање:	Микропроцесорско, симплекс, јединична команда, А3+, Батеријско напајање у случају нестанка ел. енергије.
Сигнализација и дугмад:	
У кабини:	Регистар кутија са микропокретним дугмадима за избор станица, светлосни сигнал потврде позива, светлосни показивач положаја кабине и стрелицама смера кретања, дугме за отварање врата, дугме аларма, гонг пристајања, звучни и светлосни сигнал преоптерећења, нужно светло
Брајеве ознаке на свим дугмадима	
У главној станици, у свим станицама:	Микропокретна позивна дугмад са светлосним сигналом потврде позива, светлосни показивач положаја кабине и показивачем смера даље вожње
Брајеве ознаке на свим дугмадима	
Возно окно:	Армирано-бетонско окречено у бело
Димензије возног окна:	- ширина 1700 mm - дубина 1980 mm - дубина јаме 1500 mm - висина врха 3800 mm
Положај машинске просторије:	Нема, погонска машина је у врху, унутар возног окна у врху
Радна средина:	Нормална, сува, +5 - +40°C
Напајање:	3x400/230 V, 50 Hz, из мреже
Додатна опрема:	Огледало од каљеног стакла на леђном зиду целом висином од рукохвата до спушеног плафона, рукохват на леђном зиду, електронска вага за контролу преоптерећења, вентилатор, гонг, звонце на крову, батеријско напајање лифта, интерфонска веза између кабине и командног ормана. Преклопна столица на бочној страни. Заштита од неконтролисаног покретања кабине +А3 (тачка 9.11). У јами кутија за ревизиону вожњу и дугме стој. Механизам потезни за одбрављење врата возног окна из јаме

Опис постројења

У објекат потходника железничке станице "Наумовићево", за превоз лица посебним потребама као и осталих путника, уграђују се 2 путничка лифта, и опслужује два нивоа према Архитектури објекта.

Лифт је трајно уграђено постројење покретано електричном енергијом намењен за превоз терета и путника, које опслужује одређене станице коришћењем кабине чије мере и конструкција омогућавају одговарајући приступ терета и лица (особа). Кабина се креће

између две чврсто уграђене вертикалне вођице помоћу носећих ужади погоњених снагом електромотора и балансираним противтегом.

Кабина, противтег, вођице, погонска машина и сва неопходна опрема и уређаји за сигурност и опслуживање путника и терета налазе се у једном затвореном простору, који се назива возно окно лифта. Команда управљања лифтом налази се изван возног окна на највишој станици поред прилазних врата лифта.

Возно окно

Ово је лифт без машинске просторије. Погонска машина је постављена унутар возног окна на вођицама кабине и противтега, на 2,965 m висине од готовог пода највише станице лифта.

Лифт се налази у возном окну израђеном од армираног бетона.

Пошто овај лифт нема машинску просторију, врх возног окна (где се налази погонска машина) и простор испред ормана управљања (на највишој станици) задовољавају следеће захтеве за машинску просторију:

- Зидови и таваница врха окна су светлих боја, од материјала који је отпоран на ватру, који не ствара прашину већ спречава њено таложење.
- Возно окно је суво и проветравано. Отвори за проветравање су тако изведени да одводе гасове и дим у случају пожара и заштићени су жалузинима и комарником. Кроз возно окно је забрањено проветравати просторије које не припадају лифту. Температура возног окна се одржава у границама од +5 °C до +40 °C.
- Врх возног окна има електрично осветљење мин. 200 lx мерено на месту где се поставља погонска машина. Склопка за осветљење је постављена унутар командног ормана управљања.
- У орману управљања се налази наизменична склопка за осветљење возног окна, наменски обележена, која је везана са наизменичном склопком у јами возног окна.
- Прилаз орману управљања је лако приступачан, сигуран и осветљен.
- Испод таванице возног окна постављене су куке за подизање тешких делова лифта до места уградње. Положај кука и његово оптерећење је приказано на цртежу лифта.
- У командни орман је доведен вод за напајање као и посебан вод за осветљење возног окна и осветљења кабине лифта електричном енергијом (положај приказан на цртежу лифта).
- Командни орман је прописано повезан на темељни уземљивач објекта, као и погонска машина унутар возног окна.
- Испред командног ормана на највишој станици је постављен одговарајући апарат за гашење пожара (**обавеза Инвеститора**), као и метална кутија са поклопцем.
- Испред командног ормана управљања на највишој станици лифта постављен је гумени атестирани **изолациони** тепих. Испред ормана постоји слободан простор од мин 0,7 m, као и ширине мин 0,5 m.
- Сви обртни делови (ужетњача, ротирајући део граничника брзине) су обојени жутом бојом.
- На **граничнику брзине**, који се налази унутар возног окна наспрам погонске машине, обележен **су смерови** у коме ступа у дејство хватачки уређај.

Возно окно лифта дуж целе висине са свих страна је ограђено чврстим и пуним зидовима, таваницом и дном. Зидови, под и таваница издржавају сва оптерећења која настају при кретању кабине, при ступању у дејство хватачког уређаја, при наседању

кабине на одбојник и силе која је потребна за монтажу и ремонт постројења (челичне куке у врху окна) морају бити обележене носивошћу. Ове силе су дате на цртежу лифта.

Возно окно задовољава следеће захтеве из Правилника о безбедности лифтова 15/17, Стандард СРПС ЕН 81-20, СРПС ЕН 81-70:

- Зидови возног окна су израђени од незапаљивог материјала, армираног бетона.
- На возном окну постоје следећи отвори: отвори врата возног окна и отвор за проветравање. Сви прилазни отвори на возном окну су затворени металним вратима (прилазна врата лифта) и имају електрични контакт затворености врата и браву за забрављивање.
- У јами и врху окна је доведена инсталација уземљења објекта и чврсто везана за вођице и на највишој станици везана за орман управљања лифта.
- У јами возног окна су уграђене офарбане фиксне металне пењалице за силазак овлашћених радника у дно возног окна са најниже станице (висине од пода до 1,1m изнад нивоа најниже станице) и уземљене.
- У јами је уграђена кутија за ревизиону вожњу, сигурносни простор је обележен на поду као и ознака сигурносне висине за радника на одржавању.
- Најнижа врата возног окна морају поседовати механизам за одбрављење из в.о.
- Дно јаме возног окна је заштићено од продирања воде.
- У нивоу најниже станице је постављена Д-табла: склопка "Стоп" са јасно обележеним положајима "Укључено" и "Искључено", двополна прикључница са заштитним контактом и наизменична склопка за осветљење возног окна, наменски обележена, која је везана са наизменичном склопком у орману управљања.
- Уграђено је електрично осветљење и то по два сијалична места на 0,5 m од дна јаме возног окна и од таванице возног окна, а између ових крајњих на сваких макс. 7 m по једно сијалично место. Средња осветљењност крова кабине дуж возног окна треба да је 50 lx.
- Подест испред врата возног окна лифта, са природним или вештачким осветљењем на нивоу пода сваког подеста од мин 50 lx.
- Растојања између кабине, противтега и осталих елемената возног окна:
 - Растојање између прага врата кабине и прага врата возног окна је 0,030 m.
 - Кад кабина лифта лежи на потпуно сабијеном одбојнику, остаје сигурносни простор који омогућује смештај квадра димензија 0,5x0,7x1,0 m и постоји слободно растојање између дна јаме возног окна и најниже тачке уређаја за вођење кабине, делова хватачког уређаја и заштитног лима прага кабине више од 0,1 m.
 - Кад противтег лежи на потпуно сабијеним опружним одбојницима, од крова кабине до таванице возног окна остаје довољно простора за сигурносни простор 0,5x0,7x1,0 m који мора бити означен као и простор на поду кабине.
 - Пут кабине преко крајњих станица је 145 mm, при томе крајњи прекидачи искључују рад лифта пре наседања кабине или противтега на одбојнике.

Врата возног окна

На лифту су уграђена аутоматска врата са два крила која се отварају у страну (телескоп врата). Аутоматска врата представљају комбинацију врата кабине и врата возног окна. Крила врата кабине направљена су од челика обложена Inox-ом.

Прилазна врата (врата возног окна) ППЗ-Е120 имају намену да омогуће безбедну вожњу путника у лифту, као и безбедан боравак и кретање путника на прилазима изван лифта. У ту сврху врата возног окна имају сигурносне елементе: крила, забраву и

сигурносне контакте. Ови елементи задовољавају захтеве Правилника за безбедност лифтова 15/17, Стандард СРПС ЕН 81-20, СРПС ЕН 81-70 и то следеће:

- Крила врата возног окна су израђена од чврстог материјала, од лима. Механичка чврстоћа и крутост врата су у складу са Правилником и Стандардом.
- Забрава врата возног окна делује тако да кабина не креће из станице уколико врата нису затворена и забрављена. При доласку кабине у станицу врата окна се одбрављују у зони одбрављивања. Са спољне стране врата возног окна може отворити (уколико кабина није у станици где се отварају врата) само овлашћен радник специјалним кључем, чиме се истовремено зауставља погон лифта (прекидањем сигурносног кола), а врата се затварају сама, без принуде. Забрава врата возног окна се држи у сигурном (забрављеном) положају притисним опругама, а у случају да дође до пуцања опруга забрава остаје забрављена деловањем земљине теже (сопственом тежином).
- Равномерно (бестрзајно) и тихо кретање врата возног окна постиже се погоном врата кабине преко летве врата кабине и забраве врата возног окна, које врата кабине и врата возног окна при кретању држе као једну целину. **Погон врата је фреквентно регулисан.**
- У систему погона врата кабине уграђени су сигурносни електронски прекидачи који, у случају да врата (било кабине или возног окна) наиђу на препреку, прекидају затварање и укључују отварање врата. Сила која је потребна да би се спречило затварање врата није већа од **300 N**, осим у првој трећини путање затварања врата. На вратима кабине постављена је **заштитна фото завеса**, која прекривају цео отвор врата и не дозвољава да се врата затворе уколико неко или нешто стоји у њима.
- Аутоматска врата возног окна (заједно са вратима кабине) се по истеку утврђеног времена аутоматски затварају ако није дата команда за вожњу.
- Ради омогућавања несметаног уласка/изласка инвалидних и старијих особа у лифт, на регулатору времена држања отворености врата биће подешена на оптимум.

Погонска машина лифта

Погонска машина је погонски уређај код кога се момент за дизање кабине лифта преноси од мотора преко ужетњаче на носећу ужад. Ова машина са постољем је компактна целина која се учвршћује у врху возног окна на вођицама кабине и противтега преко гумених ослонаца, чиме се смањују бука и вибрације.

Погонска машина је безредукторска, погонска ужетњача је постављена директно на ротор мотора. По ободу диска ротора постављене су под углом од 180° две електромеханичке кочнице које притисним опругама држе диск у мировању. Електромеханичке кочнице су повезане челичним ужадима са полугом за ручно откочивање, која се налази у орману управљања. Једна кочница остварује довољан кочиони момент који може да држи кабину са називним оптерећењем у стању мировања. На ободу диска се налази и тахогенератор који аналогно мери број обртаја мотора. Мотор је асинхрони трофазни.

Ова погонска машина се истиче ниском потрошњом енергије, не користи уље чиме се елиминисе ризик загађења и пожара.

Погонска машина је постављена на највишу вођицу кабине, при чему се **на последњој горњој станици (станица „0“)** лифта, поред прилазних врата, у орману за управљање који има метална врата, врши ручно (тастерима) отварање кочнице у случају интервентног ослобађања путника из кабине лифта.

Заштита од преоптерећења мотора је изведена микропроцесорском контролом струје оптерећења, а термичка заштита мотора је микропроцесорска контрола уграђених ПТЦ-термистора у намотаје мотора који искључују погон лифта уколико дође до преоптерећења или до недопуштеног загревања мотора.

Кабина

Кабина је део лифта намењен за пријем терета и путника, која се вертикално креће дуж вођица кабине.

Уграђена је самоносећа метална кабина. Кабина је тако прорачуната и произведена да издржава сва оптерећења од сопствене тежине и тежине терета у њој при деловању хватачког уређаја, наиласка кабине на одбојник и у нормалној вожњи. На кабину се поставља заставица крајњих прекидача која својим положајем и кретањем кабине у зони крајњих станица активира крајње прекидаче.

Кабина је компактна целина израђена од челичних лимова и профила.

Унутрашња завршна обрада зидова, плафона кабине је Inox.

На зиду кабине постављена је кутија управљања (регистар кутија). Она је направљена као Inox-панел који се протеже целом висином кабине, и на њој се налазе микропокретни позивни тастери свих станица, тастер за отварање врата, тастер „Аларм“ (сви тастери са Брајевим ознакама, а обим тастера станице-1 обележена другом бојом), показивач положаја кабине са стрелицама смера кретања, нужно светло, преоптерећење, итд., натпис називне носивости, број лифта и година производње.

Осветљење кабине је мин.100 lx са два паралелно везана извора. Под је од противклизне керамике по избору Инвеститора.

Кабина заједно са припадајућим елементима задовољава услове из прописа и стандарда, а који су значајни за безбедност:

– Зидови, под, таваница и носећи оквир (рам) кабине израђени су тако да као целина имају механичку чврстоћу да издрже ударе и оптерећења којима је кабина изложена за време рада лифта, када делује хватачки уређај и када кабина наседне на одбојник. Кабина је направљена од материјала који није лако запаљив и који не ствара велику количину дима и гасова опасних по живот по Стандарду СРПС ЕН 81-20, СРПС ЕН 81-70 и ЕН 13501-1.

– Зидови кабине су израђени од лима и имају довољну механичку чврстоћу да без трајне деформације издрже силу од 1000 N која делује управно на било коју тачку зида равномерно распоређена на површину од 0,3x0,3 m. При томе је еластичан угиб мањи од 15 mm.

– Таваница кабине је направљена од челичног лима ојачаним профилима тако да може издржати масу од 2000 N или тежину два лица. На таваници постоји слободна равна површина која није мања од 0,3x0,3 m.

– Кабина има стално електрично осветљење са контактом на под. Осветљеност пода кабине и кутије за управљање у кабинџ (регистар кутије) износи најмање 100 lx. Ако се прекине нормално напајање постоји помоћни извор електричне енергије - батерија са сталним пуњењем за нужно светло - који се аутоматски укључује одмах по нестанку нормалног напајања од 230 V. Помоћни извор електричне енергије димензионисан је да најмање 1 сат времена напаја аларм и светлосни извор (нужно светло) осветљаја мин. 1 lx. Тај извор електричне енергије (батерија) употребљава се и за напајање уређаја за узбуну, тако да је његова снага пројектована према потребама потрошача (аларм и нужно светло).

- Под кабине је израђен од челичних лимених профила тако да може да издржи оптерећење од 500 kg/m^2 . Корисна површина пода износи $1,54 \text{ m}^2$ и налази се у дозвољеним границама.
- На кабини лифта налазе се отвори за улаз лица у кабину (врата) као и за проветравање. Отвори за проветравање имају површину попречног пресека већу од 1% корисне површине пода и направљени су тако да се из унутрашњости кабине кроз њих не може провући округли штап пречника 10 mm. Кабина се проветрава вентилатором, контакт на под.
- На улазу у кабину лифта налазе се аутоматска врата са два крила која се отварају у страну (телескоп врата). Врата кабине затварају цео улаз у кабину. Када су врата кабине затворена, зазори између крила, крила и предње стране зида кабине (оковратника и надвратника) и између крила и прага врата су 5 mm. На вратима кабине, на крилу налази се електрични сигурносни уређај за контролу затворености врата кабине, којим се спречава кретање кабине ако врата нису затворена. У систем погона врата кабине уграђени су сигурносни електронски прекидачи који у случају да врата (било кабине или возног окна) наиђу на препреку прекидају затварање и укључују отварање врата. Сила која је потребна да би се спречило затварање врата није већа од 300 N, осим у првој трећини путање затварања врата. Аутоматска врата кабине (заједно са вратима возног окна) по истеку утврђеног времена аутоматски се затварају ако није дата команда за вожњу. Крила врата кабине су израђена од челика а обложена Inox а крила врата возног окна су такође челична обложена са Inox.
- На вратима кабине је постављена заштитна фото-завеса која покрива цео отвор врата.
- Праг кабине се налази на улазу у кабину и конструисан је тако да издржава сва оптерећења која настану при уласку путника и уносу терета. Праг кабине је изведен као доња вођица врата кабине и направљен је од Al-профила, а испод је лимена конструкција везана за кабину. На прагу кабине се са предње стране налази заштитни лим ширине 900 mm, а висине 0,75 m од нивоа пода кабине. Овај лим је на доњем делу закошен за 60° према хоризонталу. Хоризонтална пројекција закошења износи 50mm.
- На крову кабине постављени су уређај кутија за сервисно управљање, двополна прикључница са заштитним контактом, и преносна лампа. Уређај за сервисно управљање постављен је поред обележеног сигурног простора. Намењен је за управљање лифтом са крова кабине при поправци, сервисирању и контроли (брзина сервисне вожње је мања од $0,3 \text{ m/s}$), При сервисном управљању кабина не може да пређе крајње прекидаче. На уређају за сервисно управљање се налази:
 - Преклопна склопка „СЕРВИС–НОРМАЛ“ која у положају „Сервис“ омогућује само вожњу лифта са крова кабине (сви спољни и позиви из кабине су искључени), а у положају „Нормално“ само нормалну вожњу кабине.
 - Три притисна тастера са ознакама „ВОЖЊА“, „ДОЛЕ“ и „ГОРЕ“. Кабина лифта ће се кретати у жељеном смеру, горе или доле, само док траје истовремени притисак на тастере за вожњу и смер кретања. Отпуштањем било ког тастера кретање кабине се прекида. Ови тастери су заштићени од случајног притискања.
 - Склопка „СТОП“ која је наменски обележена и која зауставља лифт и држи га ван погона.

- Разводна кутија за коју се везује пратећи кабл. Пратећи кабл је кабл који из ормана управљања (команде лифта) доводи све потребне сигнале и напајања за кабину. Један део тог кабла је слободно обешен између врха возног окна и кабине, и прати кретање кабине. Из разводне кутије се изводи инсталација за све електричне уређаје и сигурносне контакте који се налазе унутар кабине и на њој. На горњој страни разводне кутије уграђен је уређај за сервисно управљање из прве тачке овог пасуса.
- На крову кабине је остављена слободна равна површина на којој се може просећи отвор димензија 0,4x0,5 m ради спасавања путника ако се за то укаже потреба. Место просецања је посебно обележено.
- На крову кабине постављена је по целом ободу заштитна ограда висине мин.700 mm и сокла висине 100 mm.

Противтег

Противтег је намењен за уравнотежење кабине, како би потребна снага погонске машине била мања од потребне снаге за погон лифта са истим карактеристикама носивости и брзине.

Противтег се састоји из рама противтега и челичних тегова.

Рам противтега је израђен у облику правоугаоника од ХОП-а који су међусобно спојени вијчаном везом. На раму противтега су уграђени клизачи, који обезбеђују сигурно кретање противтега између вођица противтега. На горњој греди противтега постављена је превојна ужетњача.

Да би се добила потребна тежина противтега, у рам се слажу челични тегови, који су обезбеђени од померања и испадања из рама противтега. Тегови су израђени тако да не испадају, да се не ломе и да се не троше. У јами постоји метални параван за противтег висине по правилнику о безбедности лифтова.

Носећа челична ужад

Помоћу носећих челичних ужади повезује се рам кабине са рамом противтега преко вучне ужетњаче на погонској машини и превојних ужетњача на кабини и противтегу, при чему је један крај ужади везан за носач ослоњен на врху вођица кабине и противтега, а други крај за носач у врху возног окна – пренос 2:1. Пречник и број ужади потврђен је прорачуном, а коефицијент сигурности носећих ужади је већи од 12.

Крајеви ужади су везани помоћу носећих вијака.

Носећа ужад су у раду равномерно оптерећена. Ужад не смеју да се спајају или поправљају уплитањем. Ако је потребно заменити једно или више ужади у групи морају се заменити сва ужад у тој групи.

Вођице кабине и противтега

Кабина и противтег вођени су непокретним чврсто уграђеним челичним вођицама. Број вођица је 2 (две) за кабину и 2 (две) за противтег. Дужине вођица су толике да их кабина и противтег не могу напустити.

Вођице кабине и противтега су специјални челични "Т" профили са обрађеним клизним површинама хладним вучењем. Наставци и везе између две вођице се изводе помоћу подвезица и вијака.

Вођице се учвршћују клемама за конзоле, чиме се обезбеђује самоподешавање вођица у случају мањег слегања зграде, али и лакше подешавање ради довођења у вертикални положај, под висак. Такође је онемогућено испадање вођица у случају лабављења везе. Вођице, њихове конзоле и подвезице издржавају динамичка напрезања

проузрокована дејством хватачког уређаја, као и савијања услед неравномерног оптерећења кабине. Ово савијање вођица не утиче на исправан рад лифтовског постројења.

Димензије вођица су проверене прорачуном. Вертикално растојање између конзола вођица је макс. 2000 mm и распоред је приказан на цртежу лифта.

Одбојници кабине и противтега

Да би се ограничио вертикалан ход противтега и кабине у возном окну, као ради и њиховог сигурног заустављања у случају неисправног рада крајњих склопки, у дну возног окна се постављају одбојници. Одбојници обезбеђују и потребан сигурносни простор у дну и у врху возног окна.

На дну јаме возног окна испод кабине су два одбојника а испод противтега постављен је један одбојник, који морају да поседују типски Атест и да буду уземљени.

Граничник брзине А3+

Граничник брзине је сигурносни уређај који при прекорачењу одређене брзине кретања кабине у у било ком смеру искључује погон лифта и делује на хватачки уређај кабине.

Граничник брзине је постављен у врху возног окна, на вођици кабине на страни супротној од погонске машине. Покреће се помоћу челичног ужета пречника Ø6 mm, које је једним крајем везано за активирајући механизам кочних клинова на кабинци затим преко котура самог граничника брзине одлази доле у дно возног окна и преко доњег затезача се својим другим крајем везује за рам кабине. Гледано као целина, уже граничника брзине је преко кабине везано у једну затворену контуру и креће се гоњено кретањем саме кабине.

Ако се граничник брзине после отпуштања хватачког уређаја не врати аутоматски у свој радни положај, електрични сигурносни контакт за контролу враћања граничника брзине у радни положај предвиђено је да спречи покретање лифта све док је граничник брзине закочен.

Поновно пуштање лифта у погон мора извршити стручно лице које ради на одржавању лифта.

Граничник брзине је подешен за називну брзину лифта од 1,0 m/s и пломбиран је. Граничник мора да има Сертификат.

Затезни уређај граничника брзине са тегом снабдевен је електричним контактом који искључује рад лифта ако се олабави или покида уже граничника брзине.

Хватачки уређај

Хватачки уређај уграђен на раму кабине има намену да уколико дође до прекорачења називне брзине из било кога разлога, својим дејством безбедно зауставља кабинку са теретом и чврсто је држи за вођице кабине, чак и при слободном паду.

Извршни орган хватачког уређаја су кочиони клинови који дејствују на обе вођице кабине при активирању граничника брзине и ужетом је преко преносног механизма везан за кочионе клинове. Кочиони клинови су уграђени на доњи носач рама кабине и међусобно повезани механизмом за једновремено деловање.

На механизму се налази електрична сигурносна склопка за контролу дејства хватачког уређаја којом се зауставља погон лифта најкасније при ступању у дејство хватачког уређаја.

После дејства хватачког уређаја поновно пуштање лифта у погон мора извршити стручно лице које ради на одржавању лифта.

Уграђује се хватачки уређај поступног дејства у оба смера, који мора да има Сертификат.

Предкрајњи прекидачи

То су сигурносни прекидачи у возном окну који се постављају у крајњим станицама са задатком да сигурно успоре кабину пре уласка у крајње станице, ако кабина није успорила већ се креће називном брзином. То је склопка за заустављање при успорењу које претходи нормалном заустављању на крајњим станицама лифта. Кретање лифта је континуално регулисано, тако да ова склопка проверава да ли је кабина лифта почела да успорава.

Ова склопка се не користи за давање сигнала када успорење треба да наступи, већ је само контролни прекидач који проверава да ли је успорење наступило. Ако успорење није наступило, даје се сигнал да се заустави кабина.

Крајњи прекидачи

То су сигурносни прекидачи у возном окну и налазе се иза предкрајњих прекидача (постављени су ближе дну и таваници возног окна него предкрајњи прекидачи). Они искључују погон лифта и активирају кочницу погонске машине, ако кабина из било којих разлога пређе ниво крајњих станица и то макс. 0,25m изнад нивоа задње односно испод нивоа прве станице.

Крајњи прекидач ступа у дејство пре него што кабина или противтег додирне одбојнике. Дејство крајњег прекидача не престаје ни када кабина или противтег наседну на одбојнике.

Крајњи прекидачи лифта се не користе као склопка за заустављање кабине у крајњим станицама.

После дејства крајњих прекидача поновно стављање лифта у погон мора извршити стручно лице које ради на одржавању лифта.

Сигурносни уређај за случај наиласка кабине или противтега на препреку

Ако постоји команда за вожњу а кабина не напусти зону станице, или када кабина или противтег у вожњи на доле наиђу на препреку од које проклизавају носећа ужад на погонској ужетњачи, микроконтролер управљања ће искључити погон лифта након 2 секунде и држаће га у стању мировања.

Алармни уређај

Притиском на жуто обојено дугме „Аларм“ на кутији управљања у кабинџ (регистар кутија) активира се звучни уређај који је уграђен на кабинџ. Звучни уређај је повезан са АКУ-батеријама за случај нестанка мрежног напона.

Склопка "Стоп"

У случају нужде активирањем бистабилних склопки „Стоп“, на кутији сервисне вожње која се налази на крову кабине, у дну возног окна или на погонској машинџ у врху возног окна, зауставља се погон лифта. Склопка се активира притискањем црвеног дугмета склопке „Стоп“.

Да би се после активирања склопке „Стоп“ поново укључио погон лифта, потребно је дугме окренути удесно за одређен угао док се дугме не врати (извуче) у почетни (искључен) положај.

Главна склопка

Главни прекидач, прекидач осветљења кабине и команде лифта, наизменични прекидач осветљења возног окна и њихови осигурачи уграђени су на посебној табли ("Б" табла) која се налази у саставу командног ормана управљања лифтом на задњем спрату.

Главни Прекидач се прикључује на напојни (успонски) вод, а на други вод осветљење кабине и возног окна.

На главном прекидачу постоји ознака и јасно означени положаји "Укључен" и "Искључен", а главни прекидач се не користи као крајња склопка.

Кад је главни прекидач искључен не прекидају се следећа струјна кола:

1. Осветљење кабине
2. Прикључнице на крову кабине и у јами возног окна
3. Осветљење возног окна и ормана управљања
4. Проветравање возног окна
5. Уређаје за узбуну

Када се одговарајућом склопком искључи светло кабине искључује се и управљање лифтом.

Командни ормар

Командни орман (орман управљања) је смештен у металном кућишту поред прилазних врата на највишој станици лифта.

Командни орман је електрични уређај који се састоји од носећег рама, лименог ормана, електричних компоненти (контактора, релеја, трансформатора, штампаних интегрисаних кола, ...) међусобно повезаних електричним проводницима.

Основна компонента је електрични-микронтролер за управљање лифтом.

Остале компоненте су: кутија са прекидачима и осигурачима, полуга за откочивање електромеханичке кочнице погонске машине у случају потребе.

На поклопцу који се при раду у орману подиже налази се сијалично место које се аутоматски пали и даје осветљеност у орману од 200 lx.

Моторно коло изведено је проводником пресека према снази мотора, а командна кола са проводницима пресека 1 mm^2 и то у следећим бојама:

1. Фазни проводници - црно
2. Нулти проводници - светло плаво
3. Уземљење - жуто-зелена
4. Позитиван пол - црвено
5. Негативан пол - плаво

Веза командног ормана са осталим елементима постројења остварена је преко одговарајућих стезаљки, конектора, фино-жилних проводника и каблова обележених према електричним шемама. У кутији са осигурачима је постављена сабирница за повезивање заштитних проводника постројења.

На орман је постављена збирна плочица за уземљење свих командних елемената за које се то према електричним шемама захтева. Ова плочица је повезана на централно уземљење објекта.

Електричне шеме управљања су одложене у посебан држач на вратима ормана. Врата ормана су „антивандал“ са бравом и не могу се отворити без кључа.

Управљање

Управљање лифтом је аутоматско успостављање стања лифта као што су: покретање, вожња, заустављање и др., а на основу команде путника и приоритета позива.

Управљање лифтовима је микропроцесорско, симплекс, јединично. Сви спољни позиви и команде из кабина се аутоматски региструју и извршавају према задавању команде споља или из кабине у оба смера. Пријем регистрованих спољних позива на горе/доле и регистрација врши се у сваком тренутку без обзира да ли је кабина заузета.

Управљање лифтом врши се помоћу микропокретних тастера из кабине и споља са позивног кутије постављене у раму прилазних врата на сваком спрату.

У кабини је уграђена кутија управљања (регистар кутија) на којој се налазе позивна дугмад са потврдом позива, тастери за отварање аутоматских врата, тастер „АЛАРМ“, као и светлосни показивач положаја спрата кабине и даљег смера кретања кабине.

На свакој станици налази се позивна кутија. На позивној кутији се налази по једно позивно дугме на крајњим станицама а на осталим са по два, са светлосним индикатором пријема позива. На свим прилазима се налазе светлосни показивач положаја спрата кабине и даљег смера кретања кабине.

Управљање лифтом се врши и управљање А3+ граничником брзине, као и да поседује заштиту од неконтролисаног покретања кабине (тачка 9.11).

Кабина има уграђену електронску вагу за контролу оптерећења.

Натписи, обавештења и ознаке

Сви натписи, обавештења и ознаке су уочљиви, читки и разумљиви, израђени од постојаног материјала и трајно причвршћени.

На вратима возног окна, на прилазу поставља се натпис на којем пише: „НОСИВОСТ 630 kg или 8 особа“.

У кабини поред називне носивости и броја лица треба да пише произвођач и година производње лифта. Дугме у кабини којим се активира аларм је жуте боје, са трајним натписом "Аларм", висине слова мин. 7mm, или симболом у облику звона.

На крову кабине постављају се следећи натписи и ознаке:

1. на склопки за заустављање или поред ње - ознака "СТОП"
2. на сервисној склопки или поред ње - ознака "НОРМАЛНО" и "СЕРВИС"
3. на елементима за давање команде за сервисну вожњу или поред њих - ознака смера вожње.

На вратима командног ормана постављају се натписи: "ОПАСНО ПО ЖИВОТ", "ПОГОН ЛИФТА" и "НЕОВЛАШЋЕНИМА ПРИЛАЗ ЗАБРАЊЕН".

У вратима ормана управљања у држачима предвиђеним за документацију постоји упутство за ручно покретање кабине у случају нужде и упутство за употребу кључа за принудно отварање врата возног окна.

На склопки за осветљење кабине и возног окна налази се таблица са натписом: "ОСВЕТЉЕЊЕ КАБИНЕ" и "ОСВЕТЉЕЊЕ ВОЗНОГ ОКНА".

На граничнику брзине, који је пломбиран, налази се таблица са следећим подацима:

1. Назив произвођача
2. Ознака (тип) граничника
3. Номинална брзина лифта V_n [m/s]
4. Брзина ступања у дејство V_G [m/s]
5. Техничке карактеристике ужета
6. Фабрички број и година производње

На погонској машини, на видном месту, налази се таблица са следећим подацима:

1. Назив произвођача
2. Основне техничке карактеристике
3. Маса погонске машине
4. Фабрички број и година производње

На склопки "СТОП" у јами возног окна или поред склопке налази се ознака "ИСКЉУЧЕНО".

Технички преглед пре пуштања у погон

Техничке подлоге (пројекат лифта) које су довољне за предиспитивање морају показати да ли уграђени лифт и делови лифта одговарају захтевима и да ли лифт одговара свим важећим прописима.

После извршене монтаже врши се, од стране овлашћене организације, технички преглед (атестирање) лифтовског постројења према Правилнику о безбедности лифтова.

Испитивање пре пуштања у рад врши се:

- Прегледом целокупног постројења лифта
- Статичким испитивањем лифта
- Динамичким испитивањем лифта

По извршеној техничкој контроли, Именовано тело саставља извештај о испитивању, а на основу извештаја даје се позитивно мишљење тј. Сертификат лифта. Испитивање се врши према одредбама чланова Правилника о безбедности лифтова. После извршене техничке контроле Наручилац је дужан да затражи дозволу за употребу од надлежног органа сагласно Закону о планирању и изградњи (Сл.гл. РС бр. 72/09, 81/09, 64/10, 24/11, 121/12, 42/13, 50/13, 98/13, 132/14, 145/14).

Поред лифтовског постројења атестирају се и делови лифта (типски атести) и то:

1. Забрава возног окна
2. Хватачки уређај
3. Граничник брзине
4. Одбојници
5. Ужад, итд.

Приликом техничког прегледа лифтовског постројења пре пуштања у погон достављају се горе поменути типски атести, као и атести за носећу ужад. На основу испитивања издаје се Сертификат.

Повремена техничка контрола

Повремена техничка контрола лифта мора се извршити најкасније по истеку једне године дана од претходне техничке контроле тог лифта и обухвата.

- Преглед целокупног постројења као приликом техничке контроле пре пуштања у погон
- Динамичко испитивање као приликом техничке контроле пре пуштања у погон, с тим да се исправност рада хватачког уређаја и одбојника испитује са празном кабином и са смањеном брзином.

По извршеној техничкој контроли саставља се извештај о испитивању.

Гаранција

Гарантни рок почиње да тече од дана предаје лифта на употребу, односно од дана прибављања дозволе за употребу лифта и траје две године или другачије како ће Уговором регулисати Инсталатер и Инвеститор. Услови који обезбеђују одржавање и сервисирање лифта у гарантном року одређени су у гарантном листу.

Одржавање

Наручилац, односно корисник лифта дужан је да пре пуштања лифта у употребу обезбеди одржавање лифта према одредбама Правилника о безбедности лифтова.

Лифт мора имати књигу одржавања која садржи:

-Опште податке о лифту - податке о кориснику и месту уградње лифта, датум и број дозволе за употребу лифта, фирму односно назив или регистровани знак произвођача лифта, број и годину производње лифта.

-Основне карактеристике лифта - податке о врсти лифта, називној носивости и брзини, највећем броју укључивања на сат, броју часова рада у току 24 часа, броју станица и ознаку главне станице, висини дизања, врсти електричне струје и напону за струјна кола, заштити од превисоког напона додиром, снази и струји погонског мотора, типу и вешању кабине, типу и врсти носећих средстава – ужади, врсти кабине, њеној величини и материјалу од кога је израђена, конструкцији кабине и пода кабине, типу рама кабине, мерама и вешању вођица кабине, конструкцији хватачког уређаја и величини путање хватања, проветравању возног окна, проветравању кабине, сигурносном уређају, броју и врсти команде, пресеку главног електричног вода и врсти одбојника.

-Податке о изменама општих података и основних карактеристика лифта.

-Податке о одржавању и искључивању лифта из употребе због неисправности, прегледима, кваровима, поправкама и замени делова лифта.

-Подаци о предузећу или лицу које одржава лифт.

Сваки лифт мора бити снабдевен упутством произвођача о руковању лифтом и о његовом одржавању. Редовно одржавање лифта мора се вршити најмање једанпут месечно и обухвата: преглед постројења лифта и контролу његовог рада према упутству произвођача, отклањање утврђених недостатака и замену неисправних и оштећених елемената постројења, а нарочито:

- Провера правилности рада свих сигурносних уређаја, а нарочито хватачког уређаја, крајњих склопки, одбојника, врата возног окна и забраве врата возног окна.
- Проверу носећих ужади.
- Проверу изолације свих струјних кола и њихових веза са уземљењем.
- Чишћење и подмазивање вођица лифта
- Проверу исправности рада лифта при вожњи од станице до станице дуж целог возног окна у оба смера, као и при пристајању
- Провера исправности погонских и управљачких уређаја лифта.

Сви недостаци у раду лифта морају се при редовном одржавању отклањати без одлагања, а неисправни и оштећени делови се морају заменити исправним. Ако се при прегледу лифта утврде неисправности које могу довести до опасног погонског стања, лифт се мора искључити из употребе док се такве неисправности не отклоне.

Одговорни пројектанти:



Dragana Marjanovic
Драгана Марјановић, дипл. инж. ел.



Nebojsa Kostic
Небојша Костић, дипл. инж. маш.

ПОСЕБАН ПРИЛОГ

о примењеним мерама безбедности и здравља на раду при пројектовању

Садржај

1. Опасности које се могу јавити при коришћењу лифтовског постројења;
2. Предвиђене мере за отклањање опасности код машинске опреме и електроенергетских инсталација лифтовског постројења;
3. Опште напомене и обавезе;
4. Закључак.

1. Опасности које се могу јавити при коришћењу лифтовског постројења

- неправилно руковање;
- нередовна и нестручна контрола и одржавање;
- преоптерећење;
- недовољна дужина сигурносног пута и висина сигурносног простора испод и изнад кабине када се иста налази у најнижој, односно највишој станици;
- неповољан распоред опреме у возном окну;
- пад у возно окно;
- заустављање кабине између станица;
- прекомерно повећање брзине у смеру на доле;
- кидање носећих средстава;
- неадекватан избор материјала и неправилна монтажа;
- струје кратког споја;
- превисок напон додира;
- случајни додир делова под напоном;
- случајни нестанак напона;
- недозвољен пад напона;
- изазивање пожара;
- утицај влаге, воде и прашине;
- појава пренапона;
- превисок напон додира на громобранској инсталацији;
- атмосферска пражњења
- појава воде у јами.

2. Предвиђене мере за отклањање опасности код машинске опреме и електроенергетских инсталација лифтовског постројења

Избор материјала и опреме је извршен на бази статичког прорачуна са потребним степеном сигурности.

Материјал и опрема су стандардни за ову врсту постројења, а за поједине елементе предвиђена је испорука одговарајућих атеста о квалитету истих. Пројектом су предвиђени сви сигурносни уређаји за ову врсту лифта.

Монтажу лифта могу вршити стручна и квалификована лица. Пројектом је предвиђена прописана дужина сигурносног пута и висина сигурносног простора испод, односно изнад кабине, када се иста налази у најнижој, односно у највишој станици.

Пројектом је предвиђен распоред опреме у возном окну. Прилазна врата су изведена као чврста, аутоматска, телескоп, са два крила која се отварају у страну. Крила су пуна,

без отвора за осматрање, и иста су снабдевена уређајем за електро - механичко забрављивање, тако да се не могу отворити када се кабина не налази у станици. Цео отвора улаза у кабину заштићен је са фото-завесом за цео отвор која не дозвољава да се врата лифта затворе у случају да се неко или нешто налази у вратима, а погонски механизам врата опремљен је електронским прекидачима који прекидају затварање и укључују отварање врата у случају да она приликом затварања ипак наиђу на препреку. За инвалиде предвиђено је дуже време држања отворених врата.

Испод најниже и изнад највише станице, на прописном растојању постављени су крајњи прекидачи који искључује погон лифта у случају када кабина пређе највишу, односно најнижу станицу.

У случају да дође до заустављања кабине између станица, иста се може довести у станицу помоћу специјалног уређаја.

Уколико дође до кидања носећих средстава или до повећања брзине кретања (преко 15%), преко граничника брзине ступа у дејство хватачки уређај за принудно кочење кабине и спречава пад исте.

Контролу и одржавање лифта могу вршити само стручна и квалификована лица. О извршеним прегледима и поправкама мора се водити уредна евиденција. На прилазима возном окну и машинској просторији постављење су таблице упозорења и упутство за руковање.

Заштита од струје кратког споја и преоптерећења решена је употребом одговарајућих и правилно одабраних топивих осигурача на почетку сваког струјног кола, односно биметалним прекидачима одговарајућег опсега регулације, као и правилним димензионисањем адекватно одабране електричне опреме.

Заштита од опасног напона додиром предвиђена је према већ усвојеном систему заштите објекта, системом заштитног уземљења или нуловањем. У пројекту је назначена максимално дозвољена вредност прелазног отпора уземљивача, обзиром на најјаче инсталационе осигураче лифтовског постројења. Предвиђени заштитни водови су жуто-зелене боје, а каблови су означени према стандарду. Остали услови и мере које мора да испуни систем заштите предвиђени су пројектом.

Заштита од случајног додиром делова под напоном, утицаја влаге, воде и прашине обезбеђена је правилним избором одговарајуће опреме и применом одговарајућих заштитних мера.

Заштита електромотора од нестанка напона, односно недозвољеног пада напона, предвиђена је уградњом уређаја за контролу присуства, редоследа и асиметрије фаза, односно правилним димензионисањем водова према стварном оптерећењу.

Заштита од избијања пожара решена је избором одговарајуће електричне опреме, која при правилном извођењу и прописаном одржавању у току експлоатације не може бити узрочник пожара.

Заштита од појаве превисоког напона додиром на громобранској инсталацији се постиже правилним димензионисањем уземљивача.

Заштита од атмосферског пражњења постиже се премошћавањем шина вођица у горњем и доњем делу и повезивањем на громобранску инсталацију објекта.

Заштита од појаве воде у јами. Бетонска јама возног окна је хидроизолована.

3. Опште напомене и обавезе

Извођач радова је обавезан да уради посебан елаборат о уређењу градилишта и раду на градилишту. Произвођач оруђа за рад на механизовани погон је обавезан да достави упутство за безбедан рад и да потврди на оруђу да су на истом примењене прописане

мере и нормативи заштите на раду, односно достави, уз оруђе за рад, атест о примењеним прописима заштите на раду.

4. Закључак

Пројектом су предвиђене све потребне мере за отклањање опасности и штетности у погледу заштите на раду.



Драгана Марјановић, дипл. инж. ел.

Одговорни пројектанти:



Небојша Костић, дипл. инж. маш.

ОПШТИ УСЛОВИ ЗА УГОВАРАЊЕ И ИЗВОЂЕЊЕ

Општи погодбени услови су саставни део пројекта и обавезни су за Инсталатера лифта као и за Инвеститора.

На основу ревидованог и одобреног [пројекта за грађевинску дозволу](#) инвеститор може приступити расписивању набавке или прикупљању понуда у циљу закључивања уговора са произвођачем и Инсталатером лифта за испоруку опреме, тј. предметних постројења лифтова и извођење радова који су предвиђени овим пројектом.

Као база за подношење тендера, односно склапање уговора, служи овај пројекат. Сви понуђачи морају добити на увид пројекат као и оштампане: технички опис, предмер и предрачун и цртеже лифтова. Сви примерци тендера који се дају понуђачима морају бити идентични како би сви понуђачи одговарајуће лифтове и радове понудили у истим условима, количинама и истог квалитета.

Цена за испоруку и монтажу мора обухватити:

- потпуну испоруку и монтажу целокупне опреме – лифтова и инсталација,
- извршење свих мерења пре уградње, а потребних за саму монтажу као и контролу извршених радова,
- извршење свих испитивања и функционалних проба како је захтевано према упутствима специјализованих произвођача и домаћим важећим законским прописима за ову врсту постројења.

Понуђена сума за испоруку и монтажу опреме, извођење инсталације или појединих њених делова, обухвата и испоруку припадајућег материјала и елемената потребних за извођење, као и транспорт овог материјала до градилишта и на градилишту, његов истовар и лагеровање, уколико посебним уговором није другачије предвиђено.

Понуђена сума такође мора обухватити све путне и транспортне трошкове за радну снагу, као све трошкове око реализације пројекта до пуштања постројења и инсталације у рад и пријема исте од стране Именованог тела, односно овлашћене организације за техничку контролу лифтовских постројења.

Инсталатер лифта је дужан да испоручи сав материјал који је предвиђен спецификацијама поменутог пројекта, уколико није другачије договорено.

Материјал мора одговарати пројектом прописаном квалитету као и стандарду [ЕН СРПС 81-20](#), [СРПС ЕН 81-70](#) и на њему морају бити урађена прописана испитивања од стране за то одређених званичних органа.

Инсталатер лифта је дужан да сав материјал предвиђен за монтажу прегледа и да неисправан материјал одбаци. Дозвољено је уграђивање само исправног материјала. За уграђивање неисправног материјала Инсталатерско предузеће сноси пуну одговорност, тако да за демонтажу неисправног поновну монтажу исправног материјала неће добити од инвеститора никакву одштету и надокнаду.

Погођена сума је обавезна за Инсталатера лифта, сем ако се уговором не прецизира да се у случају измена насталих наређењима власти цене могу мењати. Ако се оваква клаузула у уговору не предвиди цене важе како су погођене.

Повећање погођене суме може да уследи само за вишак изведених радова и то искључиво по одобрењу надзорног органа, ако вредност ових радова не прелази 2% од уговорене суме. За извођење радова који нису предвиђени пројектом потребно је писмено одобрење Инвеститора.

Рок за извршење радова одређују споразумно Инвеститор и Инсталатер лифта.

У уговору треба предвидети казну за прекорачење уговореног рока као и премију за раније завршени посао, уколико за то има интереса.

Инсталатер лифта је дужан, уколико уговором није другачије предвиђено, да своје радове изводи у договору са наручиоцем, тако да његови радови буду завршени до уговором предвиђеног рока, како не би били ометани други извођачи, или занатски радови на објекту.

Уколико је на објекту, пре почетка извођачких радова, на монтажи потребно обавити припремне радове, Инсталатер лифта је дужан да о томе благовремено обавести наручиоца и са њим договори рокове о завршетку припремних радова како они не би били разлог закашњења монтаже.

Уговором такође треба предвидети да Инсталатер лифта одговара за солидност извођачких радова, као и да ће у гарантованом року уклонити све недостатке који би се појавили услед рђаве монтаже или лошег материјала испорученог и монтираног од стране Инсталатера лифта, са напоменом да у случају одбијања или одуговлачења ових поправки од стране Инсталатера лифта исте може Инвеститор извршити на терет Инсталатера лифта, као и да наплату свих трошкова може да изврши из целокупне имовине Инсталатера лифта.

За исправно функционисање постројења Инсталатер лифта одговара само у погледу квалитета монтажних радова, под условом да радове изведе тачно по приложеним плановима. Ако Инсталатер лифта изврши измене овог пројекта без споразума са пројектантом или испоручиоцем постројења, сносиће пуну одговорност за исправно функционисање целог постројења тј. пројектант није одговоран.

Пре почетка монтажних радова, таванице, подови, степеништа, платформе, морају до те мере бити готови да се по њима може безбедно и слободно ходати.

Извођачко предузеће је дужно да предузме све мере за безбедност запослених радника сходно постојећим прописима.

Инсталатер лифта радове може изводити само са радницима који за то имају одговарајуће квалификације. Радници запослени на овоме послу морају бити обучени и вични извођењу оваквих инсталација и да поседују заштитну опрему.

При извођењу радова Инсталатер лифта мора водити рачуна да се не оштете околни објекти, да се не оштете друге инсталације које су већ изведене и да се што мање оштети околину лифта. Сваку учињену штету, било случајно, било намерно, или услед недовољне стручности, немарности или небезбедности у послу Инсталатер лифта је дужан да надокнади, односно да оштећење поправи.

Све отпатке и смеће које буде учинио Инсталатер лифта, са својим радницима, при извођењу ових радова дужан је да о свом трошку однесе са градилишта на место где му се одреди.

Начин исплате погођених радова утврђује се уговором између Инвеститора и Инсталатера лифта.

Инсталатер лифта радова мора на градилишту водити дневник. У њему морају бити уписане све промене и одступања од главног пројекта. Дневник оверава Надзорни инжењер Инвеститора.

Поред дневника који води Инсталатер лифта, Надзорни инжењер Инвеститора за свој рачун води књигу у коју уноси све изведене радове и испоручени материјал. Ова књига мора да буде унапред запечаћена и оверена од стране Инвеститора, а потписује је Надзорни инжењер и представник Инсталатера лифта. Књига служи као основа за

састављање ситуације за исплату, као документ при техничком прегледу, и за обрачун радова.

Књига се мора водити ажурно, тј. паралелно са напредовањем радова, а не сме се десити да се радови обављају дуже време, а да то не буде регистровано у књизи.

Инсталатер лифта коме је уступљено извођење ових радова одговара за уредно и успешно извршење истих.

После потпуног довршења монтаже врши се пријем извршених радова од стране техничке или колаудационе комисије.

Уколико комисија стави примедбе на квалитет извршених радова Инсталатер лифта је дужан да одмах о свом трошку отклони све недостатке. Ако то не учини у одређеном року Инвеститор ће узети друго предузеће да изврши потребне поправке, а трошкове ће сносити Инсталатер лифта који је био дужан да то уради.

Количину стварно извршених радова колаудациона комисија утврђује мерењем на лицу места. Вишак или мањак радова обрачунава се по појединачним уговореним ценама, док вредност предвиђених радова процењује комисија на основу анализе коју подноси Инсталатер лифта.

Инвеститор је дужан да:

1. Обезбеди магацин и складишни простор за опрему до завршетка монтаже лифта и осигура опрему од оштећења, крађе, пожара и продора влаге, свлационицу;
2. Обезбеди извођачу бесплатно коришћење струје и воде за време трајања монтаже лифта;
3. Обезбеди довод електричне енергије до групе управљања, према овом и електро пројекту;
4. Комплет довод ел.енергије и трајно осветљење мин.50 lx на поду испред сваке станице лифта,
5. Обезбеди довод заштитног уземљења објекта у јаму возног окна као и громобранску са одводником пренапона у врху возног окна, изврши мерење уземљења.
6. Обезбеди да се зидови возног окна налазе у толеранцијама прописаним овим пројектом (-0, +20mm);
7. Пре почетка монтаже унутрашње зидове возног окна окречи светлом (препорука белом) бојом која не веже прашину;
8. Изведе завршни слој облоге око прилазних врата возног окна као и подне подлоге до прага врата возног окна, по завршетку монтаже, са кречењем уз заштиту врата возног окна;
9. Обезбеди противклизну гранитну керамику и њено постављање на поду кабине (по избору Инвеститора и архитекте).
10. Обезбеди вентилацију возног окна, противкишну жалузину и комарник мрежу, према условима овог пројекта као и А-Г;
11. Према упутству Инсталатера лифта постави монтажну скелу у возном окну;
12. Пре почетка монтаже прилазних врата у непосредној близини означи висину готовог пода на свим етажама тј. вагрес;
13. Обезбеди Пиктограме и текстилну простирку на свим етажама према А-Г.
14. Обезбеди један ватрогасни апарат СО9 и постави га поред командног ормара, на највишој станици лифта;

15. Изврши све грађевинске радове на изради возног окна према овом пројекту, као и да накнадно изврши све неопходне корекције како би се возно окно довело у сагласност са овим пројектом, као и да обезбеди и постави монтажне носаче и куке у врху возног окна (уз сагласност Инсталатера лифта) и обележи носивост.
16. Грађевинско затварање и обрада око штока врата лифта, постављање финалног пода до прага врата возног окна.
18. Инвеститор је дужан да о свом трошку прибави за сва испитивања на градилишту потребну електричну енергију и друге медије, а Инсталатер лифта ставља на располагање техничкој комисији лифта потребно особље и справе за мерење.
19. На основу достављене документације од стране Инсталатера лифта као и обављеног техничког пријема објекта, обезбеди употребну дозволу.



Драгана Марјановић, дипл. инж. ел.

Одговорни пројектанти:



Небојша Костић, дипл. инж. маш.

1.6. НУМЕРИЧКА ДОКУМЕНТАЦИЈА

ПРОРАЧУН
1. Полазни подаци:

Носивост:	Q=630 kg / 8 особа
Висина дизања:	H=4510 mm
Брзина вожње:	V=1,0 m/s
Маса кабине:	K=685 kg
Маса противтега:	G=1000 kg
Маса погонске машине:	M=260 kg
Маса носећих ужади:	s=23 kg
Маса ланца за компензацију:	s _к =22 kg
Пречник погонске ужетњаче:	D=240 mm
Пречник носећих ужади:	d=6,5 mm, DRAKO 250T, Конструкција 8x19W+IWRC sZ U
Број носећих ужади:	n=7
Вешање:	2:1, i _v =2
Обухватни угао погонске ужетњаче:	$\alpha = 180,00^\circ = \pi rad$
Централни угао пресека:	$\beta = 100,00^\circ = 1,74 rad$
Вођице кабине и противтега:	T75-3/B, димензије 75x62x10, материјал E275B, Monteferro-Italija или одговарајућа
Површина пресека вођица каб.:	A=1099 mm ²
Отпорни моменти вођица каб.:	W _x =9290 mm ³ , W _y =7060 mm ³
Моменти инерције вођица каб.:	I _{xx} =403500 mm ⁴ , I _{yy} =264900 mm ⁴
Минимални полупречник инерције:	i=18,6 mm
Маса шине	G _v =8,63 kg/m

2. Прорачун снаге електромотора:

$$P = \frac{\left(\frac{Q}{2}\right) \cdot g_n \cdot v}{\eta \cdot 1000} = \frac{\left(\frac{630}{2}\right) \cdot 9,81 \cdot 1,0}{0,8 \cdot 1000} = 3,86 kW$$

$\eta = 0,80$ - коефицијент корисног дејства постројења

Изабрани мотор:

Називна снага макс.: 4,0 kW

Бр. обртаја мотора: 160 min⁻¹ (подаци произвођача)

3. Контрола брзине дизања

$$V_u = \frac{n \cdot \pi \cdot D}{60 \cdot 1000} = \frac{160 \cdot \pi \cdot 240}{60 \cdot 1000} = 2,0096 m/s, \text{ усвајамо брзину на погонској ужетњачи } V=2,0 m/s$$

С обзиром да је вешање 2:1, брзина дизања кабине је :

$$V = \frac{V_u}{2} = \frac{2,0}{2} = 1,0, \text{ усвајамо } V=1,0 m/s$$

4. Провера чврстоће ужета

Као носеће средство на овом лифту примењена су челична ужад пречника 7x 6,5 mm.

Сила у ужету:

$$P = \frac{1,2 \cdot (Q + K + 2s) \cdot g_n}{i_v \cdot n} = \frac{1,2 \cdot (630 + 685 + 2 \cdot 23) \cdot 9,81}{2 \cdot 7} = 1167N$$

Минимална сила кидања ужета:

$$F_{\min} = 31500N - \text{податак произвођача}$$

Степен сигурности:

$$S = \frac{F_{\min}}{P} = \frac{31500}{1167} = 26,9 > 12, \text{ што задовољава}$$

Примена ових ужади условљена је од стране произвођача наведени у упутству за одржавање и коришћење лифта. Ово ограничење се пре свега односи на век експлоатације, који је лимитиран на 1.000.000 стартовања мотора (тј. период до 10 година).

5. Контрола савијања

$$\text{За погонску ужетњачу } \frac{D}{d} = \frac{240}{6,5} = 37 \geq 25$$

$$\text{За превојну ужетњачу } \frac{D}{d} = \frac{240}{6,5} = 37 \geq 25$$

6. Прорачун погонске способности

Да не дође до клизања ужета, мора бити задовољен однос:

$$\frac{T_1}{T_2} \cdot C_1 \cdot C_2 \leq e^{f \cdot \alpha} = 1,897$$

За случај погонске машине са горње стране:

$$\frac{T_1}{T_2} = \frac{1,25 \cdot Q + K + 2s}{G + s_k} = \frac{1,25 \cdot 630 + 685 + 2 \cdot 23}{1000 + 22} = 1,48$$

C_1 - фактор убрзања

$$C_1 = \frac{g+a}{g-a}$$

v (m/s)	≤ 0,63	≤ 1,00	≤ 1,6	≤ 2,5	> 2,5
C_1	1,10	1,15	1,20	1,25	1,25

Таблица 1 – вредности фактора C_1

$C_2=1$ - за полукружне жлебове ужетњаче

$$\frac{e^{f \cdot \alpha}}{\frac{T_1}{T_2} \cdot C_1 \cdot C_2} = \frac{1,897}{1,48 \cdot 1,15 \cdot 1,00} = 1,11 \geq 1$$

7. Контрола специфичног притиска

Ови резултати су верификовани од стране „TUV No104/4“-а приликом испитивања ради издавања типског Сертификата лифта. На основу ових резултата, сматра се да овај лифт задовољава постављене критеријуме у погледу погонске способности, само уколико је произведен у складу са добијеним типским Сертификатом и монтиран и испитан по свим правилима и процедурама произвођача.

8. Прорачун рама кабине

Силе које оптерећују рам кабине су: називна носивост (Q) и тежина кабине (K). Дејство ове две силе савија сваки хоризонтални профил ($n_{HP}=2$), а силе се преносе преко вођица кабине. Сила F делује у тачкама ослонца кабине на рам кабине, укупно има 4 таква ослонца, на свакој греди по два.

Хоризонтални носач је савијени U профил $50 \times 100 \text{ mm}$, материјал C0361, $W_x = 34525 \text{ mm}^3$.

Сила која оптерећује сваку греду на два места износи:

$$F = \frac{k_1 \cdot g \cdot (Q + K)}{4} = \frac{2 \cdot 9,81 \cdot (630 + 685)}{4} = 6575 \text{ N}$$

Максимални момент савијања је непосредно до силе F :

$$M = F \cdot \frac{1200 - 1100}{2} = 6575 \cdot \frac{100}{2} = 328750 \text{ Nmm}$$

$$\sigma_s = \frac{M}{W_x} = \frac{328750}{34525} = 9,5 \text{ N/mm}^2 \leq 370 \text{ N/mm}^2$$

9. Прорачун вођица кабине

Узима се најнеповољнији случај када је оптерећење распоређено на $\frac{3}{4}$ корисне површине кабине на месту до улаза у кабину (дуж обе осе x и y).

Сила савијања вођице у односу на y -осу износи:

$$F_x = \frac{k_1 \cdot (Q \cdot x_Q + K \cdot x_P)}{n \cdot h} \cdot g_n = \frac{2 \cdot (630 \cdot 175 + 685 \cdot 0)}{2 \cdot 2950} \cdot 9,81 = 374 \text{ N}$$

Податак произвођача лифта **$F_x = 1460 \text{ N}$**

Сила савијања вођице у односу на x -осу износи:

$$F_y = \frac{k_1 \cdot (Q \cdot y_Q + K \cdot y_P)}{\frac{n}{2} \cdot h} \cdot g = \frac{2 \cdot (630 \cdot 137,5 + 685 \cdot 0)}{\frac{2}{2} \cdot 2950} \cdot 9,81 = 587 \text{ N}$$

Податак произвођача лифта **$F_y = 829 \text{ N}$**

$$x_Q = \frac{D_x}{8} = \frac{1400}{8} = 175 \text{ mm}$$

$D_x = 1400 \text{ mm}$ – дубина кабине

$$y_Q = \frac{D_y}{8} = \frac{1100}{8} = 137,5 \text{ mm}$$

$D_y = 1100 \text{ mm}$ – ширина кабине

x_p, y_p – позиција тачке тежишта кабине у односу на тачку средине између вођица кабине

$h = 2950 \text{ mm}$ – растојање између горњег и доњег клизача

$l = 2000 \text{ mm}$ – највећи размак између две суседне конзоле вођице кабине

9.1. Прорачун вођица на извијање

Ударна сила:

$$P_u = \frac{K_0 \cdot (Q + K) \cdot g_n}{2} = \frac{2 \cdot (630 + 685) \cdot 9,81}{2} = 12900 \text{ N}$$

 $K_0 = 2$ - са поступним кочењем

$$\text{Виткост: } \lambda = \frac{L}{i_{\min}} = \frac{2000}{18,6} = 107,5, \quad \omega = 2,06$$

Критично напрезање:

$$\sigma_k = \frac{(P_u + M \cdot g) \cdot \omega}{A} = \frac{(12900 + 260 \cdot 9,81) \cdot 2,06}{1570} = 20,3 \frac{\text{N}}{\text{mm}^2}$$

 Затезна чврстоћа: $\sigma_M = 370,00 \text{ N/mm}^2$

$$\text{Степен сигурности: } S = \frac{\sigma_M}{\sigma_k} = \frac{370,00}{20,3} = 18,2 > 5 \text{ задовољава}$$

 Дозвољен степен сигурност: $S_d = 5$
9.2. Прорачун вођица на савијање

Највећи момент савијања:

$$M_x = \frac{3 \cdot F_y \cdot l}{16} = \frac{3 \cdot 829 \cdot 2000}{16} = 310875 \text{ Nmm}$$

$$M_y = \frac{3 \cdot F_x \cdot l}{16} = \frac{3 \cdot 1460 \cdot 2000}{16} = 547500 \text{ Nmm}$$

Највећи напони на савијање:

$$\sigma_x = \frac{M_x}{W_x} = \frac{310875}{9290} = 33,46 \text{ N/mm}^2$$

$$\sigma_y = \frac{M_y}{W_y} = \frac{547500}{7060} = 77,55 \text{ N/mm}^2$$

Укупни напон савијања:

$$\sigma_m = \sigma_x + \sigma_y = 33,46 + 77,55 = 111,01 \text{ N/mm}^2 \leq 205 \text{ N/mm}^2 = \sigma_{dozv}$$

Комбиновани напон савијања и притиска:

$$\sigma_k = \sigma_m + \frac{P_u + \frac{10 \cdot M + 10 \frac{Q+K}{2} + 10 \frac{5}{8} G}{2}}{A} = 129,76 \text{ N/mm}^2 \leq 205 \text{ N/mm}^2 = \sigma_{dozv} \text{ задовољава}$$

9.3. Провера угиба вођица

$$\delta_x = \frac{0,7 \cdot F_x \cdot l^3}{48 E \cdot I_x} = \frac{0,7 \cdot 1460 \cdot 2000^3}{48 \cdot 210000 \cdot 403500} = 2,01 \leq 5 \text{ mm}$$

$$\delta_y = \frac{0,7 \cdot F_y \cdot l^3}{48 E \cdot I_y} = \frac{0,7 \cdot 829 \cdot 2000^3}{48 \cdot 210000 \cdot 264900} = 1,74 \leq 5 \text{ mm}$$

10. Силе у дну возног окна

- Испод вођице кабине на страни погонске машине:

$$F_{v1} = 9,81 \cdot G_v + 9,81 \cdot \frac{K_0 \cdot (Q + K)}{2} + 9,81 \cdot \frac{M + \left(\frac{Q + K}{2}\right) + \frac{5}{8} G}{2} = 21783 N$$

Податак произвођача: **37000 N**

- Испод вођице кабине на страни супротној од погонске машине:

$$F_{v2} = 9,81 \cdot G_v + 9,81 \cdot \frac{K_0 \cdot (Q + K)}{2} + 9,81 \cdot \frac{\frac{Q + K}{2}}{2} = 17450 N$$

- Податак произвођача: **17000 N**
- Испод оба одбојника кабине: $40 \cdot (Q + K) = 52600 N$ - по једном **26300 N**
Податак произвођача: **34000 N**
- Испод одбојника противтега: $40 \cdot G = 40000 N$
Податак произвођача: **56000 N**

11. Сигурносни путеви

Дужина водећег пута који преостаје за кретање кабине када противтег мирује на сабијеним одбојницима: $h_{sp} \geq 0,1 + 0,035 \cdot v^2 = 0,1 + 0,035 \cdot 1^2 = 0,135 m$.

Висина сигурносног простора изнад крова кабине када противтег мирује на сабијеним одбојницима: $H_s \geq 1 + 0,035 \cdot v^2 = 1 + 0,035 \cdot 1^2 = 1,035 m$.

Висина одабране кабине $H_k = 2340 mm$, врх возног окна **3800 mm**,
 $H_k + H_s = 2340 + 1035 = 3375 mm$, чиме је обезбеђен сигурносни простор, $0,5 \times 0,7 \times 1,0 m$.

Слободно растојање између плафона возног окна и највиших тачака на крову кабине:
 $h_{srk} \geq 0,3 + 0,035 \cdot v^2 = 0,3 + 0,035 \cdot 1^2 = 0,335 m$.

Слободно растојање између плафона возног окна и највиших тачака елемената за вођење кабине: $h_{sp} \geq 0,1 + 0,035 \cdot v^2 = 0,1 + 0,035 \cdot 1^2 = 0,135 m$.

Јама је пројектоване дубине **1500 mm**, и кад кабина мирује на потпуно сабијеним одбојницима, постоји сигурносни простор $0,5 \times 0,7 \times 1,0 m$.

11. Ход одбојника минимални

Укупни могући ход одбојника без пригушења

$H_{OD} = 0,134 \times v^2 = 0,134 \times 1^2 = 0,134 m = 134 mm$. Ход одбојника не сме бити мањи од **65 mm**.

12. Вентилација возног окна

Вентилација возног окна изводи се природним путем, преко отвора који се налази у врху, правоугаоног попречног пресека мин. димензија $200 \times 200 mm$. (Напомена: У А-Г пројекат обезбеђује комарник мрежу и противкишну жалужину)

Површина овог отвора је $0,04\text{m}^2$ и она износи $\frac{0,04}{1,70 \cdot 1,80} \cdot 100 = \frac{0,04}{3,14} \cdot 100 = 1,27\%$ што задовољава услове, према којима ова површина треба да буде најмање 1% од хоризонталне површине возног окна.

Оријентациони прорачун капацитета лифта

Капацитет се рачуна по формули:

$$P = \frac{3600 \cdot \gamma \cdot E}{2 \cdot \frac{H}{V} + \Sigma t_n}$$

где су:

P [особа/сат] – капацитет лифта

$\gamma = 0,8$ -коэффициент испуњености кабине у току једне вожње

$E = 8$ - број особа у кабини

$H = 4,51\text{ m}$ - висина дизања

$V = 1,0\text{ m/s}$ - брзина дизања

$\Sigma t_n = 60\text{ s}$ - збир свих временских губитака у току једне временске вожње (улазак и излазак путника, отварање и затварање врата, убрзање, успорење, остали губитци, време кретања кабине између станица)

$$P = \frac{3600 \cdot 0,8 \cdot 8}{2 \cdot \frac{4,51}{1,0} + 60} = 332 \text{ особа/сат}$$

Електро прорачун

Избор главних осигурача и пресек напојног вода

Довод електричне енергије до машинске просторије врши се напојним водом који долази са главне разводне табле објекта.

Напојни вод лифта је тако димензионисан да при покретању лифта, пад напона није већи од 5%.

Подаци за прорачун напојног вода:

Снага мотора $P = 4,0\text{ kW}$, Номинална струја $I_n = 10,7\text{ A}$

Прорачун главног напојног вода врши се на бази полазне струје инсталације $I_p = 20,6\text{ A}$.

Произвођач препоручује напојни вод од бакра, мин. пресека $5 \times 6\text{mm}^2$.

Заштита од додирног напона (заштита од индиректног додира)

Заштита од кратког споја (квара занемарљивог отпора) изведена је помоћу спорих топљивих осигурача. Да би заштита од индиректног додира била ефикасна, у случају пробоја фазног проводника према кућишту (заштитном воду) треба да наступи аутоматско искључење напајања у прописаном времену прегоривањем топљивог улошка осигурача.

Овај захтев биће испуњен ако је: $U_0 \geq I_a \cdot Z_s$,

где је :

$U_0=230V$ - фазни напон према земљи;

$Z_s[\Omega]$ - импеданса (отпор) петље квара;

$I_a[A]$ - струја искључења - прегоривања осигурача и то:

- за 5 секунди, за фиксне уређаје постројења лифта (ел. разводне плоче, ел. мотор, управљачка група),
- за 0,4 секунде, за ел. кола која садрже прикључнице са заштитним контактом

На основу читавања струје искључења I_a у времену од 0,4 и 5 секунди за номиналне вредности осигурача сачињена је следећа табела:

Струја искључења I_a (A)												
Тип осигурача $I_n(A)$	2	4	6	10	16	20	25	35	50	63	80	100
5 секунди	5,5	13	20	33	49	63	83	130	180	280	400	580
0,4 секунде	8,7	19	34	60	86	108	140	240	340	510	770	1100

На основу формуле $U_0 \leq I_a \cdot Z_s$ и табеле струје искључења за осигураче начињена је наредна табела за максималне дозвољене импедансе (отпоре) петље квара за карактеристичне вредности трoмих осигурача за време 5 и 0,4 секунде.

Максимална дозвољена импеданса петље квара (Ω)												
Тип осигурача $I_n(A)$	2	4	6	10	16	20	25	35	50	63	80	100
5 секунди	40	16,9	11	6,67	4,49	3,49	2,65	1,69	1,22	0,78	0,55	0,34
0,4 секунде	25,3	11,6	6,47	3,67	2,56	2,03	1,57	0,92	0,65	0,43	0,28	0,2

Заштита од превисоког напона додиром - заштита од индиректног додиром за лифтовског постројење задовољава ако импеданса петље квара не пређе вредност:

1. за фиксне уређаје постројења лифта (ел. разводне плоче, ел. мотор, управљачка група...) који се напајају преко спорих топлjивих осигурача $3 \times 25 A - Z_s \leq 2,65 \Omega$
2. за прикључницу са заштитним контактом на кабини која се напаја преко спорог топлjивог осигурача тип ТДЗ $1 \times 10 A - Z_s \leq 3,67 \Omega$
3. за прикључницу са заштитним контактом у возном окну која се напаја преко спорог топлjивог осигурача тип ТДЗ $1 \times 16 A - Z_s \leq 2,56 \Omega$

Напомена: Пре пуштања лифта у рад потребно је измерити наведене импедансе петље квара $Z_s[\Omega]$ и утврдити да ли се налазе у дозвољеним границама.

Напојни вод потребно је довести до командног ормара лифта на највишљем спрату као и вод за осветљење кабине и возног окна. Командни ормар лифта смештен је у металном кућишту у склопу рама прилазних врата, на највишој станици лифта, са стране од улаза. Положај је приказан на цртежу у графичкој документацији пројекта. Напојни вод потребно

је довести на 3,5 m висине изнад готовог пода ако се доводи са доње стране, или до нивоа пода и још 4,5 m ако се доводи са горње стране (из врха окна).

На исто место где и напојни вод, потребно је довести и посебне водове за осветљење возног окна и шуко утичнице 3x2,5mm². Ови водови се морају посебно доводити.

Сви енергетски каблови, пожељно је да су „Halogen free“.

Енергетски каблови се не смеју водити кроз возно окно лифта.

ПРОВЕРА НАПОЈНОГ КАБЛА

ПРОВЕРА НА ПАД НАПОНА

Струја електромотора при покретању мора се ограничити на вредност која није штетна за инсталације из које се напаја и не утиче штетно на друге апарате везане на исти извор.

Дозвољени ниво пада напона приликом старта мотора је 5% за лифтовска постројења.

Падови напона су рачунати према најстрожијим погонским условима.

Прорачун пада напона за трофазна струјна кола је рађен по обрасцу:

$$u = 100 \cdot p \frac{\sqrt{3} \cdot l \cdot I_{jm} \cdot \cos \varphi}{S \cdot U} = 100 \cdot p \frac{P_{jm} \cdot l}{S \cdot U^2}$$

где је: u - пад напона у (%)

g - специфична отпорност у ($\Omega \text{mm}^2/\text{m}$),

l - дужина кабла у (m),

S - пресек проводника у (mm^2),

U - линијски напон у (V),

$\cos \varphi$ - фактор снаге,

I_{jm} - Максимална једновремена струја у (A),

P_{jm} - Максимална једновремена снага

Пад напона на напојном каблу је:

$u(\%) \text{ GRO-HS- HCU} = 0,64356\% - \text{L1}$,

што у коначној суми са осталим падовима напона:

$u(\%) \text{ HCU -мотор} = 0,3491\% - \text{L1}$,

$u(\%) \text{ HCU -L} = u(\%) \text{ GRO-HS+ } u(\%) \text{ GRO-HS- HCU} = 0,93856\% - \text{L1}$,

па је укупни пад напона до мотора:

$u(\%) \text{ motor} = u(\%) \text{ HCU} + u(\%) \text{ GRO-L-motor} = 1,2877\% - \text{L1}$,

Вредност пада напона је мања од дозвољене, вредности 5%, па смањење напона приликом поласка мотора не утиче на поуздан залет мотора.

ПРОВЕРА НАПОЈНОГ КАБЛА НА ДЕЈСТВО СТРУЈЕ КРАТКОГ СПОЈА (ПРЕКОМЕРНЕ СТРУЈЕ)

Моћ прекидања не сме бити мања од очекиване струје кратког споја на месту постављања, осим ако је постављен други заштитни уређај који има потребну моћ прекидања на страни напајања. У том случају, карактеристике уређаја се морају тако подесити да енергија која се пропушта преко та два уређаја не прелази вредност коју уређај постављен на страни оптерећења и проводника који се штите помоћу тих уређаја може поднети без оштећења.

Свака струја кратког споја која се појави у било којој тачки струјног круга мора бити прекинута у оквиру оног времена које доводи проводнике до дозвољене граничне температуре.

За кратке спојеве који трају до 5s, време t у којем дата струја подиже температуру проводника до највише дозвољене температуре у нормалном раду до граничне температуре приближно се израчунава формулом:

$$\sqrt{t_{kdoz}} = k \times \frac{S}{I_k}$$

где су:

t_{kdoz} - дозвољено време трајања квара у (s),

k - фактор у ($As^{1/2}/mm^2$) чија вредност зависи од типа кабла,

S - пресек проводника у (mm^2)

I_k - ефективна вредност струје кратког споја у (A).

Конкретне вредности су:

- за напојни кабл постројења:

$$k=135, S=6 \text{ mm}^2, I_k=U/(\sqrt{3} \times Z_k)= 4655,175A - L1$$

За овакве вредности добијено је време искључења:

$$t_{kdoz} = 0.5256s - L1, \text{ за напојни кабл постројења, односно}$$

$$t_{kdoz} = 0.05732s - L1, \text{ за напојни кабл мотора.}$$

Изабрани аутоматски прекидач ТОПЉИВИ ОСИГУРАЧ, $I_n=25 \text{ A}$, $U=400V$, $50N z$, $0.01s$ ($t_{kdoz}>0.01s$), за напојни кабл мотора.

ФОТОМЕТРИЈСКИ ПРОРАЧУН

Вредности прорачуна дате су табеларно.

Табела 1:

рб	Просторија	Димензија просторије			S (m ²)	i	η	k	E _{SR} (lux)	Φ _U (lm)	N _{SV} (kom)
		a(m)	b(m)	c(m)							
1.	Кабина	1.10	1.40	2.1	1.54	0.6	0.15	0.19	100	5402	4
2.	Погонски простор	1.70	1.98	2.0	3.36	0.6	0.48	0.26	200	5312	4

Табела 2:

рб	Просторија	Тип и број светиљки	P _{iz} (W)	Φ _{iz} (lm)	N _{iz} (kom)	Φ _{USTV} (lm)	E _{SRSTV} (lux)	Odnos osvetlj.
1.	Кабина	4x(FCS,20W,BB)	80	1500	4	6000	110	1,10
2.	Погонски простор	4x(FCS,20W,BB))	80	1500	4	6000	215	1,12

ПРОРАЧУН КАПАЦИТЕТА АКУ БАТЕРИЈЕ ЗА НЕЖНО СВЕТЛО И АЛАРМ

- Снага светлосног извора нужног светла

$$P_{ns} = 5 \text{ W}$$

- Снага алармне сирене

$$P_a = 1 \text{ W}$$

- Напон батерије, усвојени

$$U_b = 12 \text{ V}$$

- Степен искоришћења уређаја

$$\eta = 0,90$$

- Време пражњења

$$t_p = 1 \text{ h}$$

- Струја пражњења

$$I_p = (P_{ns} + P_a) / U_b = 0,5 \text{ A}$$

- Капацитет батерије

$$Q = 1,1 \times t_p \times I_p / \eta = 0,61 \text{ Ah}$$

Усваја се АКУ батерија Ni-Cd 12V; 1,2 Ah.

Одговорни пројектанти:



Dragana Marjanovic
Драгана Марјановић, дипл. инж. ел.



Nebojsa Kostic
Небојша Костић, дипл. инж. маш.

**ПРОЦЕЊЕНА ИНВЕСТИЦИОНА ВРЕДНОСТ
КЊИГА 6/2-9 ЛИФТОВИ Л1,Л2**

Бр.	Опис радова	Јед. мере	Количина		Јединична цена (дин)	
			А	Б	АхБ	

06.02.09 ВРСТА РАДОВА						
02.09.01	<p>Набавка транспорт и уградња опреме постројења лифта или одговарајућа:</p> <p>Врста и намена лифта: за превоз лица са посебним потребама.</p> <p>Корисна носивост: лифта Q=630 kg (8 особа)</p> <p>Брзина дизања: v=1,0m/s са фреквентно регулисаним погоном за 180 укључака/часу.</p> <p>Број станица 2, главна "0".</p> <p>Број прилаза: 2, са исте стране</p> <p>Висина дизања: H=4510 mm</p> <p>Погонско постројење: VVVF регулисани безредукторски мотор.</p> <p>Управљање +А3: микропроцесорско SIMPLEX, јединично, са ппз- режимом рада (довожење у главну станицу "0" и искључује из рада. Батеријско напајање у случају нестанка ел.енергије.</p> <p>Заштита од неконт-ролисаног покретања кабине.</p> <p>Сигнализација :</p> <p>-на свим станицама позивне кутије тип Антивандал од Inox-а: LCD показивач положаја кабине (спрата) и смера даље вожње, потврда позива светлосна и звучна, сва микропокретна-позивна дугмад са Брајевим ознакама.</p> <p>-у кабини (регистар кутија тип Антивандал) изведен као панел целом висином кабине од</p>					

инокса, микропкретна тастери за све станице са ознакама као и Брајевим ознакама са светлосном и звучном потврдом позива, LCD-показивач положаја кабине (спрата) и смера даље вожње, сигнал светлосни и звучни преоптерећења кабине, гонг пристајања. Додатни тастери са Брајевим ознакама: аларма, отварања врата, затварање врата, вентилатор са контактом на под, нужно светло.
Преклопна столица.

Електрични прикључак 3x400 / 230V , 50Hz. Електрична инсталација: за суви простор.

Комплет А-табла, Б-табла, Д-табла, **Ревизиона кутија на кабин и јама** са повезивањем.

Осветљење возног окна комплет са повезивањем по **СРПС ЕН 81-20**.

Возно окно извођење: А-Б окречено у бело (Инвеститор), димензије према А-Г пројекту 1700x1980mm, јама 1500mm, врх 3800mm. Вентилација возног окна природна (Део АГ пројекта).

Преносни однос вуче: 2:1, комплет челичне ужади за висину дизања, са носећим вијцима причвршћени за рамове кабине и противтега. Контакт лабаве ужади.

Врата возног окна: Аутоматска, телескопска, двопанелна, облога Inox-а E/F=900/2100mm, **ппз Е120**. Врата најнижа морају да имају механизам за одбрављење из јаме возног окна. Контрола приступа-Инвеститор.

Врата кабинска: Аутоматска, телескопска, двопанелна,

фреквентно регулисана, са заштитном фото-завесом за цео отвор врата, E/F=900/2100mm, облога од Inox-а.

Кабина комплет са рамом и опремом, димензије: 1100x1400x 2340 mm.

Извођење: Са челичним рамом и облогома од Inox-а.

Осветлење: индиректно 100lx, кад је лифт ван функције светло у кабини се искључује, нужно светло. Регистар кутија из тех.описа. Електронска вага за контролу преоптерећења.

Додатна опрема: рукохват округли на леђном зиду, огледало на леђном зиду висине од рукохвата до плафона, вентилатор са контактом на под. Гонг за пристајање у станицу, интерфонска веза кабине и командног ормана.

Ограда на крову кабине од челичних профила финално офарбана 700 mm. Носивост крова за 200 daN.

Под од противклизне гранитне керамике (обезбеђује се и уграђује по избору архитекте и Инвестиора).

Хватачки уређај: у оба смера поступног дејства.

Уређај против самопокретања кабине.

Граничник брзине и затезач у јами са контактом, са ужетом за задату висину дизања, све повезано. Граничник брзине +А3 двосмерног дејства.

Комплет вођица кабине за задату висину дизања Т75x62x10 са комолетом причврсног прибора. Комплет Вођица противтега за задату висину дизања Т50x50x5 са комолетом

<p>причврсног прибора.</p> <p>Погонски агрегат VVVF: Безредукторски P=4,0 kW, 160obr/min. Напајање са мреже или батеријско. Положај: горе у врху возног окна.</p> <p>Комплет одбојника без пригушења за кабину и противтег, повезано и уземљено.</p> <p>Противтег офарбан: извођење: челични одливци (бетонски) у челичном раму положа противтега: поред кабине, са заштитним лимом постављеним од висине 0,1m од пода до 2,5m у јами в.о.</p> <p>Металне офарбане челичне пењалице у јами в.о. од дна јаме до мин.1,1m од врата в.о. најниже станице.</p> <p>Једна метална канта са поклопцем, једна изолациона простирка код А-табле, поцинкована трака за прстеноване вођица 16m у врху на катодни одводник пренапона које је поставио Инвеститор и јами возног окна са повезивањем на траку за уземљења објекта коју је довео Инвеститор.</p> <p>Техничка контрола лифта пре пуштања у погон са издавањем Сертификата.</p> <p>Сервисна књига- Књига лифта, Упутство за одржавање лифта, Упутство за спашавање лица из лифта, Комплет електро и командних шема постављених у А-орман, Налепница шеме развода у Б-орману. Комплет налепница упозорења и</p>				
---	--	--	--	--

слободних сигурносних простора и упутстава. (Пиктограми као и тактилне површине обавеза Инвеститора). Пројекат изведеног објекта у три примерка.	комплет	2	3.000.000,00	6.000.000,00
---	---------	---	--------------	--------------

УКУПНО ВРСТА РАДОВА:	6.000.000,00
----------------------	--------------

ЗБИРНА РЕКАПИТУЛАЦИЈА

06.02.09	НАБАВКА, ТРАНСПОРТ И УГРАДЊА ЛИФТОВА Л1,Л2 630kg	6.000.000,00
-----------------	---	---------------------

ПДВ 20%

1.200.000,00

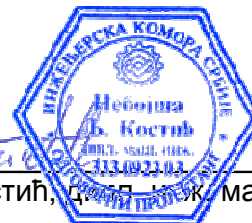
УКУПНО (дин)

7.200.000,00



Драгана Марјановић, дипл. инж. ел.

Одговорни пројектанти:



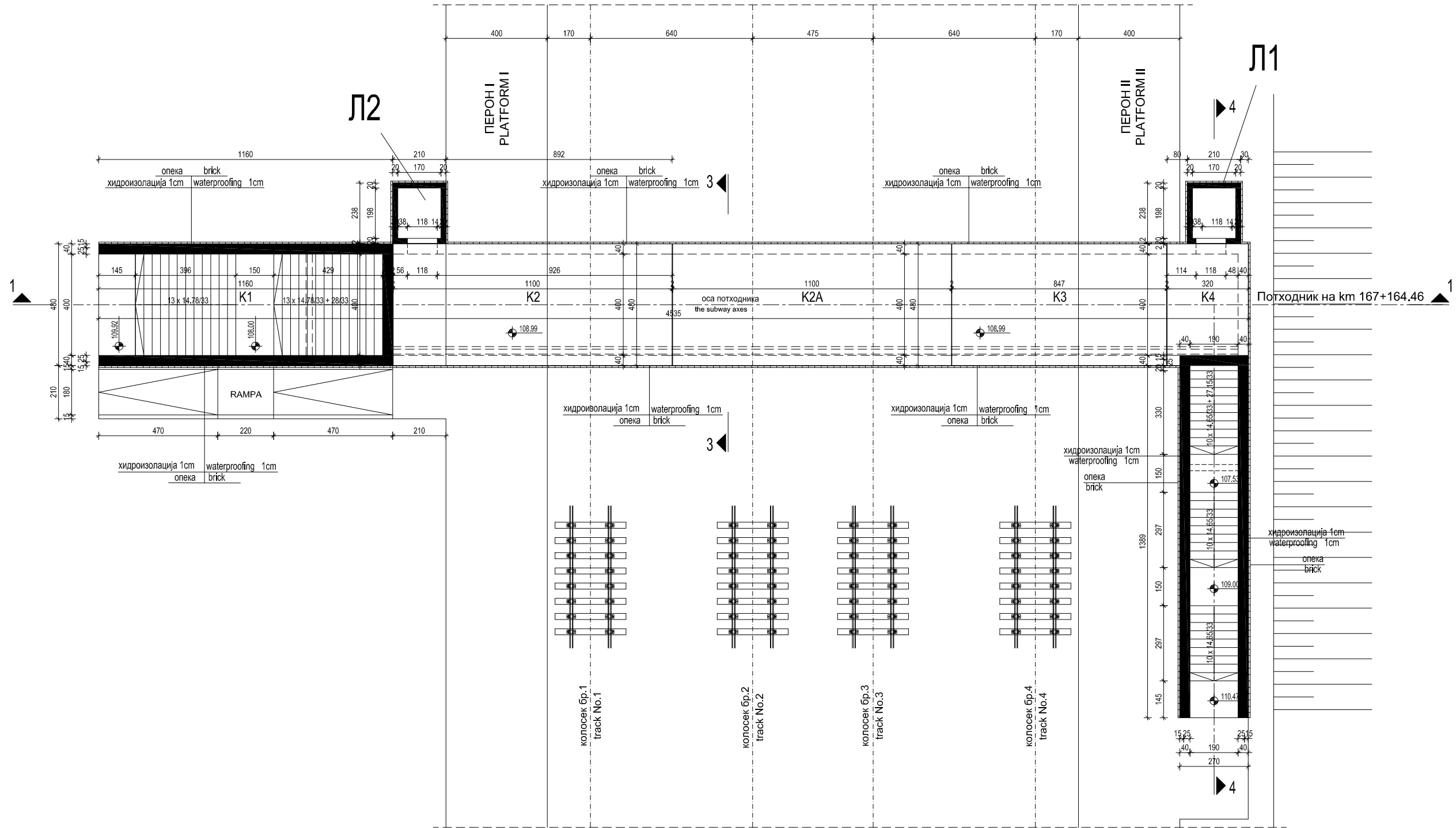
Небојша Костић, дипл. инж. маш.




1.7. ГРАФИЧКА ДОКУМЕНТАЦИЈА

САДРЖАЈ ГРАФИЧКЕ ДОКУМЕНТАЦИЈЕ

Број цртежа	Аутор	Садржај
01	Саобраћајни институт ЦИП	Ситуација
02	Саобраћајни институт ЦИП	Основа подходника
03	Саобраћајни институт ЦИП	Пресек подходника
04а	Саобраћајни институт ЦИП	Основа лифта Л1
04	Саобраћајни институт ЦИП	Основа лифта Л2
05а	Саобраћајни институт ЦИП	Пресек лифта Л1
05	Саобраћајни институт ЦИП	Пресек лифта Л2

ПРЕСЕК 2-2 ОСНОВА
SECTION 2-2 BASE



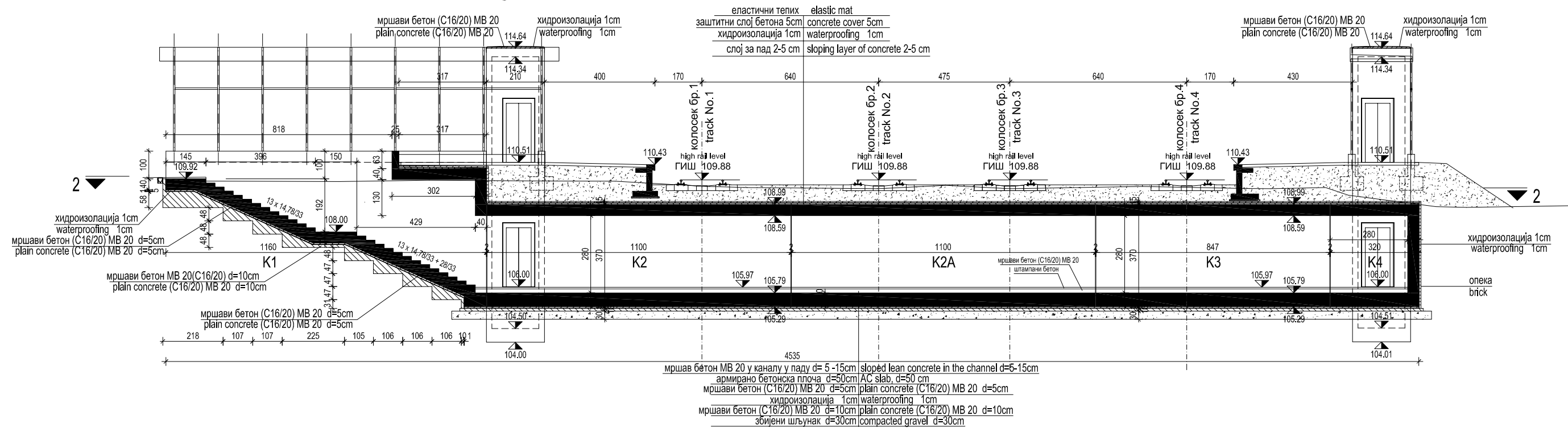
 САОБРАЋАЈНИ ИНСТИТУТ ЦИП, д.о.о. INSTITUTE OF TRANSPORTATION CIP Ltd Немањина 6, 11000 Београд /Nemanjina Street 6/IV, Belgrade	 "ИНФРАСТРУКТУРА ЖЕЛЕЗНИЧКЕ СРБИЈЕ" А.Д. /"INFRASTRUCTURE RAILWAYS OF SERBIA" JSC Немањина 6/IV, Београд / Nemanjina Street 6/IV, Belgrade	03		
		02		
Инвеститор / Investor:  "ИНФРАСТРУКТУРА ЖЕЛЕЗНИЧКЕ СРБИЈЕ" А.Д. /"INFRASTRUCTURE RAILWAYS OF SERBIA" JSC Немањина 6/IV, Београд / Nemanjina Street 6/IV, Belgrade	Наручилац пројекта / Employer: China Railway International Corporation Ltd. No.10 Fuxing Road, Haidian District, Beijing P.R. China, 100844	01		
Наручилац пројекта / Employer: China Railway International Corporation Ltd. No.10 Fuxing Road, Haidian District, Beijing P.R. China, 100844	中国铁路国际有限公司 CHINA RAILWAY INTERNATIONAL CORP., LTD. No.10 Fuxing Road, Haidian District, Beijing P.R. China, 100844	Бр./Num: Датум /Date: Опис /Description:		
Организациона јединица: МАШИНСТВО /Organization unit: DEPARTMENT OF MECHANICAL	China Communication Construction Company Ltd. (CCCC) No.85 Deshengmenwai Street, Xicheng District, Beijing P.R. China, 100088; Web site: www.ccccltd.cn	Ревизиони блок /Revision block: Објекат /Structure: МОДЕРНИЗАЦИЈА ЖЕЛЕЗНИЧКЕ ПРУГЕ БЕОГРАД-СУБОТИЦА-ДРЖАВНА ГРАНИЦА (КЕЛЕБИЈА); ДЕОНИЦА НОВИ САД - СУБОТИЦА MODERNIZATION OF BELGRADE - SUBOTICA - STATE BORDER (KELEBIJA) RAILWAY LINE SECTION : NOVI SAD- SUBOTICA		
Одговорни пројектант /Responsible designer: Бр.лиценце ИКС: 333 0923 03 Небојша Костић дипл.маш.инж.	Унутрашња контрола /Internal control: Драган Илић дипл.маш.инж.	Део пројекта /Part of Design: 6/2-9 - Пројекат лифтова потходник Наумовићево 6/2-9 - Elevators in Naumovicevo under railway station		
Сарадници /Associates: Владимир Матић, маш.тех.	Главни пројектант /Chief designer: Милан Јелкић, дипл.инж.грађ.	Цртеж /Drawing:	ОСНОВА ПОТХОДНИКА BASE OF UNDER	Размера: Scale: 1:200
Редовилац организационе јединице /Manager of organization unit: Драган Илић дипл.маш.инж.	Фаза пројекта /Design phase:	Датум /Date:	Цртеж бр. /Drawing No.:	ИДП/PD 11.2018. 2017-728-МАШ-К6/2-9-Ц02


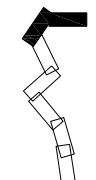


ДИСПОЗИЦИЈА ПЕШАЧКОГ ПОТХОДНИКА У СТАНИЦИ НАУМОВИЋЕВО НА km 167+164.46 P=1:100
DISPOSITION OF THE PEDESTRIAN SUBWAY AT THE STATION NAUMOVICÉVO km 167+164.46 S=1:100

ПОДУЖНИ ПРЕСЕК 1-1 КРОЗ ПОТХОДНИК
LONGITUDINAL SECTION 1-1 THROUGH THE SUBWAY

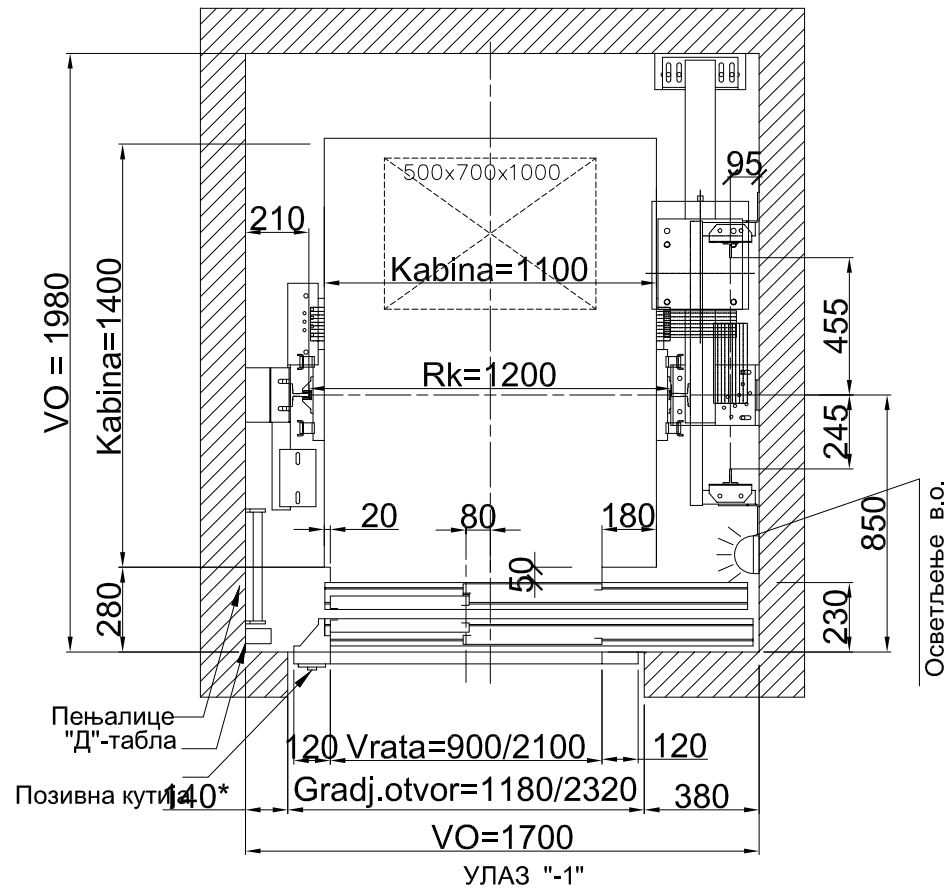
Л2

Л1

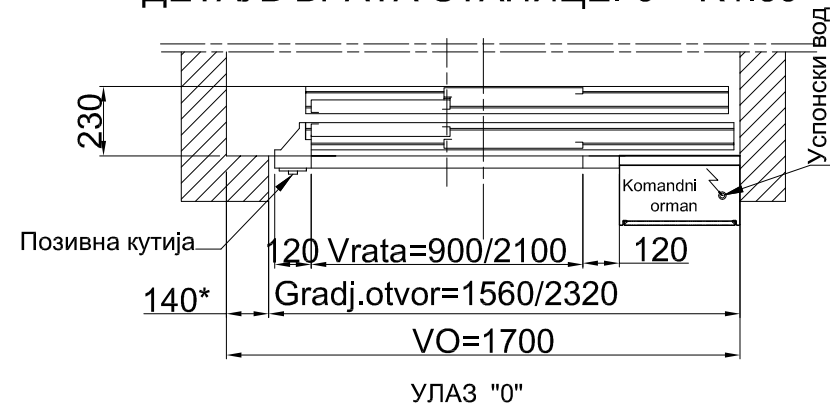


 САОБРАЋАЈНИ ИНСТИТУТ ЦИП, д.о.о. INSTITUTE OF TRANSPORTATION CIP Ltd Немањина 6; 11000 Београд / Nemanjina Street 6/IV, Belgrade		03		
		02		
		01		
Инвеститор / Investor:  "ИНФРАСТРУКТУРА ЖЕЛЕЗНИЦЕ СРБИЈЕ" А.Д. /"INFRASTRUCTURE RAILWAYS OF SERBIA" JSC Немањина 6/IV, Београд / Nemanjina Street 6/IV, Belgrade	Бр. / Num: Датум / Date: Опис / Description:	Ревизиони блок / Revision block: Објекат / Structure: МОДЕРНИЗАЦИЈА ЖЕЛЕЗНИЧКЕ ПРУГЕ БЕОГРАД-СУБОТИЦА-ДРЖАВНА ГРАНИЦА (КЕЛЕБИЈА); ДЕОНИЦА НОВИ САД - СУБОТИЦА MODERNIZATION OF BELGRADE - SUBOTICA - STATE BORDER (KELEBIJA) RAILWAY LINE SECTION: NOVI SAD- SUBOTICA		
Наручилац пројекта / Employer: China Railway International Corporation Ltd. No.10 Fuxing Road, Haidian District, Beijing P.R. China, 100844  China Communication Construction Company Ltd. (CCCC) No.25 Deshengmenwai Street, Xicheng District, Beijing P.R. China, 100088; Web site: www.ccccltd.cn	Део пројекта / Part of Design: 6/2-9 - Пројекат лифтова потходник Наумовићево 6/2-9 - Elevators in Naumovicévo under railway station	Цртеж / Drawing: ПРЕСЕК ПОТХОДНИКА SECTION OF UNDER	Размера: Scale: 1:200	
Одговорни пројектант / Responsible designer: Небојша Костић дилп. маш. инж.	Унутрашња контрола / Internal control: Драган Илић дилп. маш. инж.	Фаза пројекта / Design phase: ИДП / PD	Датум / Date: 11.2018.	Цртеж бр. / Drawing No.: 2017-728-МАШ-К6/2-9-Ц03
Сарадници / Associates: Владимир Матић, маш.тех.	Главни пројектант / Chief designer: Милан Јелкић, дилп. инж. грађ.			

ОСНОВА ВОЗНОГ ОКНА 1:50



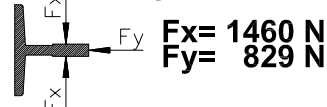
ДЕТАЉ ВРАТА СТАНИЦЕ: 0 R1:50



НАПОМЕНА:

*- Извођач да усагласи коту зависно од опреме

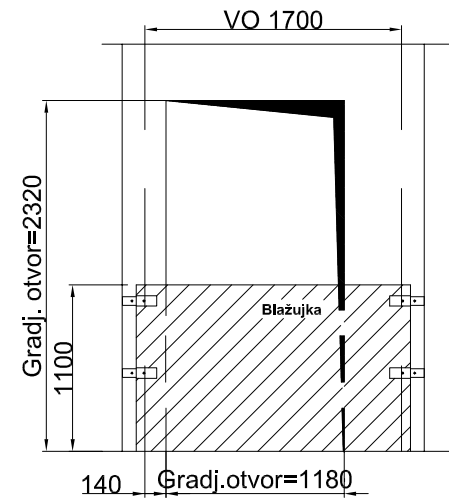
Оптерећење вођица



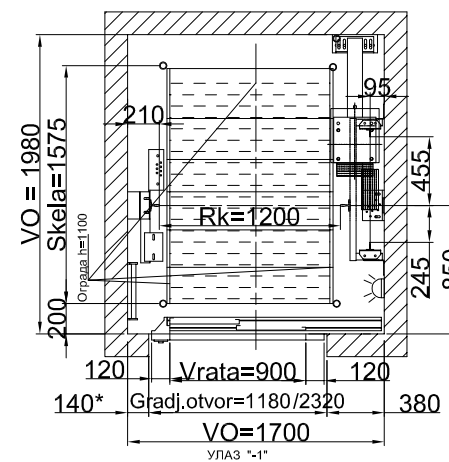
НАПОМЕНЕ ЗА МОНТЕРЕ:

1. Огледало се монтира на задњем зиду кабине.
2. Ручкохват се монтира на задњем зиду кабине.
3. Осветљење возног окна се поставља тако што се на растојању 0,5m изнад погонске машине и од дна јаме постављају по два сијалична места, а између њих на растојању од највише 7m по једно сијалично место.
4. Приликом боравка и рада на градилишту обавезно је придржавање Посебног елабората о уређењу градилишта.
5. Приликом рада на монтажи лифта обавезна је употреба заштитне опреме која је прописана Правилником предузећа о ЗНР и Законом о безбедности и здрављу на раду. Приликом сваког доласка на градилиште преконтролисати исправност скеле.
6. Приликом монтаже лифта користити специјални уређај којим се смањује сила потребна за укључивање граничника брзине или другачије.
7. Приликом рада на монтажи лифта радно место држати уредно и прописно осветљено, као и простор испред отвора прилазних врата лифта. Приликом напуштања радног места обавезно обезбедити отворе за прилазна врата лифта на прописан начин и очистити простор на ком су обављани радови. Сав отпад одложити на за то одређено место од стране инвеститора.
8. По завршетку монтаже испред командног ормана поставити електроизолациону простирку и апарат за гашење пожара и металну кутију са поклопцем.
9. По завршетку монтаже на прилазна врата лифта поставити налепнице са подацима о носивости лифта, упутство за употребу, а на вратима командног ормана специјалну упозоравајућу налепницу.
10. На монтажни носач у машинској просторији поставити налепницу са носивошћу носача.

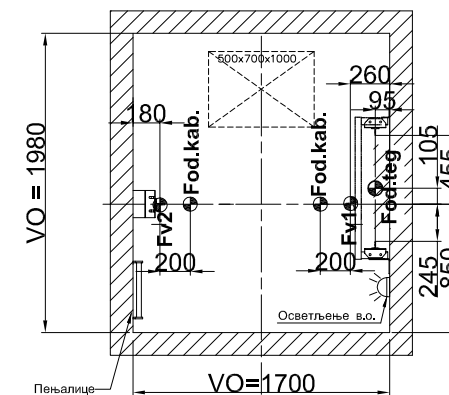
ЗАШТИТА ОТВОРА ЗА ВРАТА



СКЕЛА ВОЗНОГ ОКНА 1:100



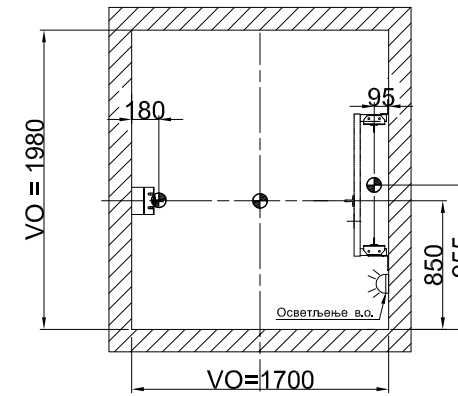
СИЛЕ НА ЈАМУ ВОЗНОГ ОКНА 1:100



Силе на јаму возног окна

$F_{v1} = 37000 \text{ N}$
 $F_{v2} = 18242 \text{ N}$
 $F_{odb. kab.} = 34000 \text{ N}$
 $F_{odb. pteg.} = 56000 \text{ N}$

КУКЕ У ПЛАФОНУ 1:100



☉ - Свака кука носивости 1000 daN

ОБАВЕЗЕ ИНВЕСТИТОРА ИЛИ ИЗВОЂАЧА

1. Израда возног окна са толеранцијама зидова и оса -0/+25mm.
2. Постављање монтажних кука или ИНП-профила у врху возног окна.
3. Израда отвора за природну вентилацију и одимљавање мин1% у врху возног окна, заштићеног металним комарником и противкишном жалузином.
4. Довођење заштитног уземљења (поцинковане траке) у јаму возног окна.
5. Постављање монтажне скеле у возно окно. Плато скеле је носивости 500kg/m² а дебелина даске мин. 50mm. Скела има заштитну ограду висине 1,1m.
6. Кречење унутрашњих зидова возног окна светлом белом бојом која не веже прашину.
7. Пре почетка монтаже прилазних врата у непосредној близини отвора обележити вагрес, као и висину готовог пода на свим етажама.
8. По завршетку монтаже извести завршну обраду пода и око отвора врата возног окна.
9. Довести електро енергетске и сигналне каблове према спецификацији испоручиоца опреме.
10. Обезбедити трајно уграђено осветљење испред командног ормана лифта, јачине најмање 200lux, мерено на поду испред ормана.
11. Обезбедити трајно уграђено осветљење испред сваких врата лифта од мин.50lux.

УПОЗОРЕЊЕ:

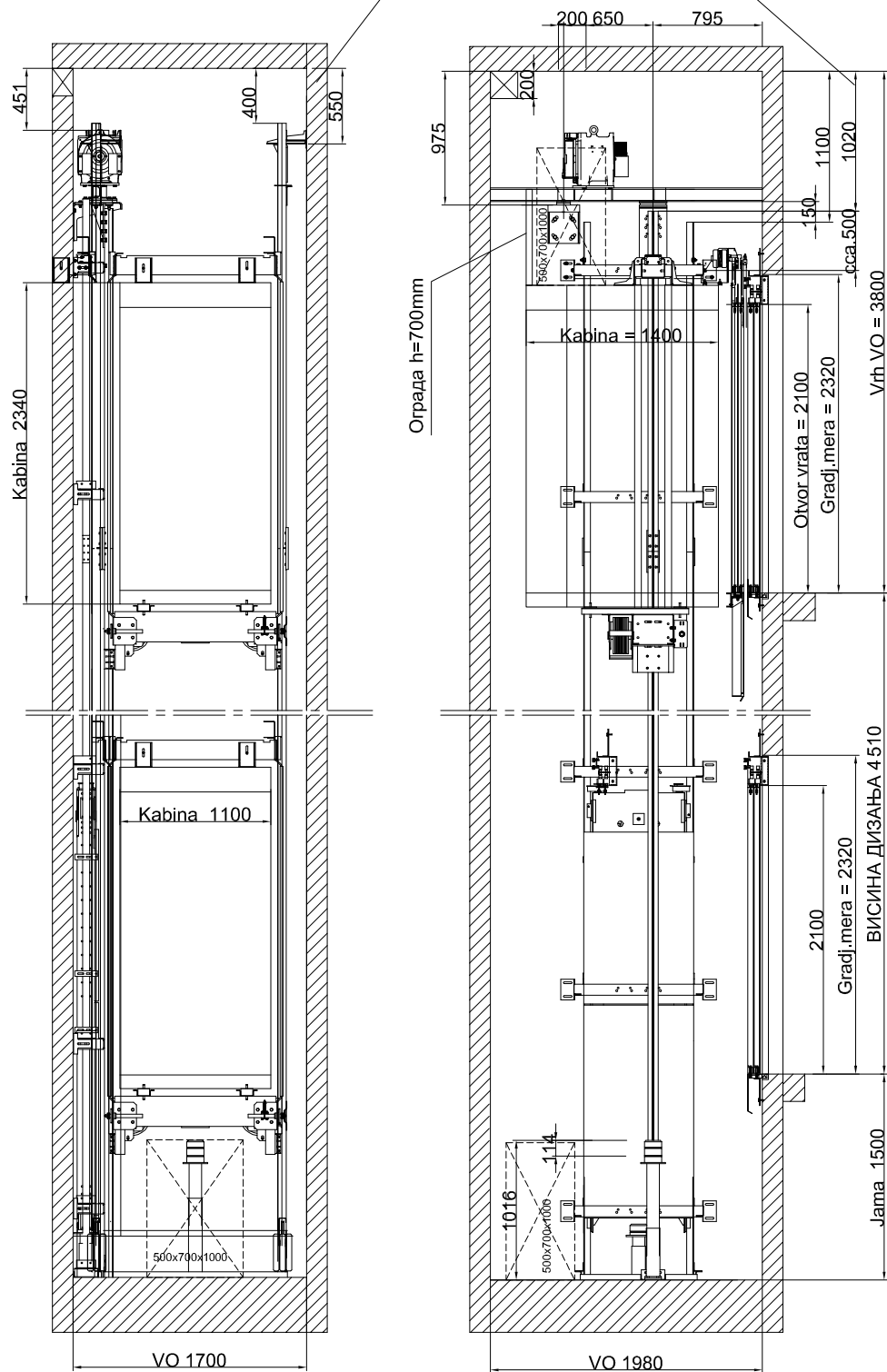
1. У возном окну не смеју се налазити неовлашћене особе.
 2. Инсталација која не припада лифту не сме се постављати у возном окну.
 3. Температура у возном окну мора се одржавати у интервалу +5 до +40°C.
- ДОВОД ЕЛЕКТРИЧНЕ ЕНЕРГИЈЕ:**
Довод електричне енергије до главне склопке:
230V / 400V; 50Hz; L1+L2+L3+E+N
- успонски вод L1+L2+L3+E+N, 400V, 50Hz, мин.5x6mm² осигурач 25А спори
- вод за осветљење возног окна L1+E+N, 230V, 50Hz, 3x1,5mm² осигурач 10А спори
- вод за шуко утичницу у јами, на кабини и у командном ормару, L1+E+N, 220V, 50Hz, 3x2,5mm² осигурач 16А спори
Електро енергетски каблови се доводе до А-Б-табле тј.Командног ормана, на 3-станици поред врата лифта.



 САОБРАЋАЈНИ ИНСТИТУТ ЦИП, д.о.о. INSTITUTE OF TRANSPORTATION CIP Ltd Немањина 6; 11000 Београд /Nemanjina Street 6/IV, Belgrade		03		
		02		
Инвеститор / Investor: "ИНФРАСТРУКТУРА ЖЕЛЕЗНИЧКЕ СРБИЈЕ" А.Д. "INFRASTRUCTURE RAILWAYS OF SERBIA" JSC Немањина 6/IV, Београд / Nemanjina Street 6/IV, Belgrade		01		
Наручилац пројекта / Employer: China Railway International Corporation Ltd. No.10 Fuxing Road, Haidian District, Beijing P.R China, 100844 China Communication Construction Company Ltd. (CCCC) No.85 Deshengmenwai Street, Xicheng District, Beijing P.R China, 100088; Web site: www.ccccltd.cn		Бр. Num: Датум /Date: Опис /Description:		
Организациона јединица: МАШИНСТВО /Organization unit: DEPARTMENT OF MECHANICAL		Ревизиони блок /Revision block: Предмет /Structure: МОДЕРНИЗАЦИЈА ЖЕЛЕЗНИЧКЕ ПРУГЕ БЕОГРАД-СУБОТИЦА-ДРЖАВНА ГРАНИЦА (КЕЛЕБИЈА); ДЕОНИЦА НОВИ САД - СУБОТИЦА MODERNIZATION OF BELGRADE - SUBOTICA - STATE BORDER (KELEBIJA) RAILWAY LINE SECTION : NOVI SAD- SUBOTICA		
Одговорни пројектант /Responsible designer: Бољичице ИКС: 333 0923 03 Небојша Костић дигл. маш. инж.	Унутрашња контрола /Internal control: Драган Илић дигл. маш. инж.	Део пројекта /Part of Design: 6/2-9 - Пројекат лифтова подходици Наумовићево 6/2-9 - Elevators In Naumovicevo under railway station		
Сарадници /Associates: Владимир Матић, маш.тех.	Главни пројектант /Chief designer: Милан Јелкић, дигл. инж. грађ.	Цртеж /Drawing: ОСНОВА ЛИФТА Л1 Q=630kg, v=1m/s, 2/2 BASE OF ELEVATOR L1	Датум /Date: 11.2018.	Размера: Scale: 1:100 1:50
	Фаза пројекта /Design phase: ИДП/РД	Датум /Date: 11.2018.	Цртеж бр. /Drawing No.: 2017-728-МАШ-К6/2-9-Ц04а	

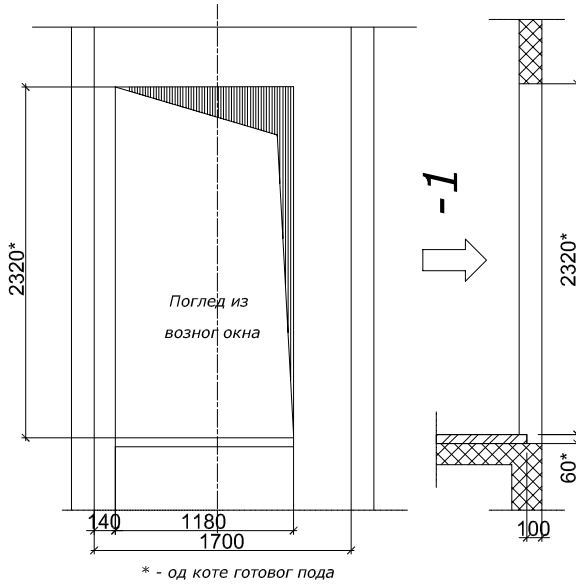
Prirodna ventilacija vaznog okna, dim 200x200mm, na kraju protivki šna žaluzina i na kraju komamik mreža. Deo A-G projekta.

ПРЕСЕК

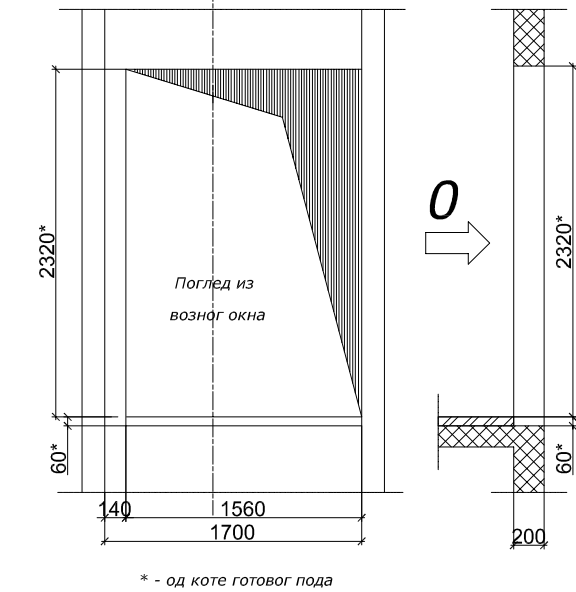


ПОГЛЕД ИЗ ВОЗНОГ ОКНА НА ОТВОРЕ ЗА ВРАТА

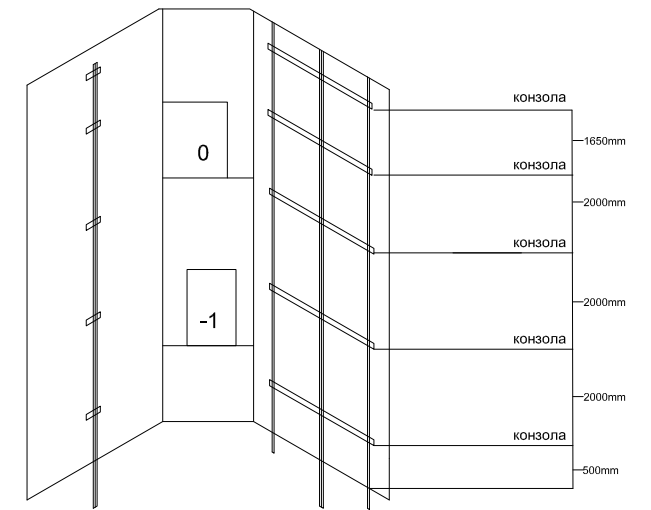
СТАНИЦА -1 R 1:100






СТАНИЦА 0 1:100



ШЕМАТСКИ РАСПОРЕД ОТВОРА ВРАТА В.О. И РАСПОРЕД КОНЗОЛА



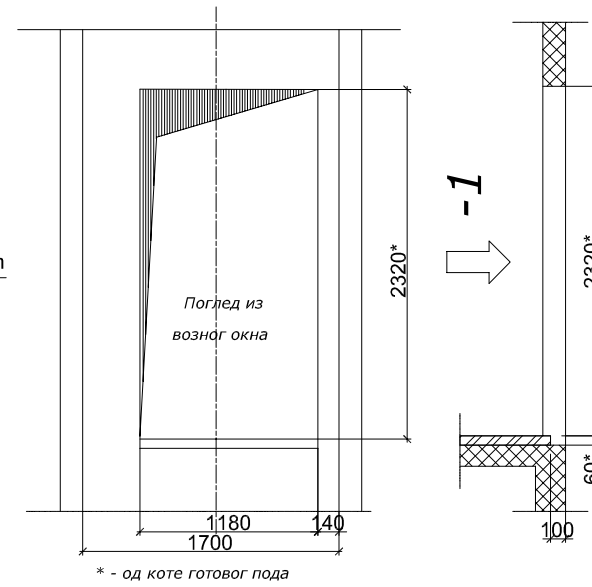
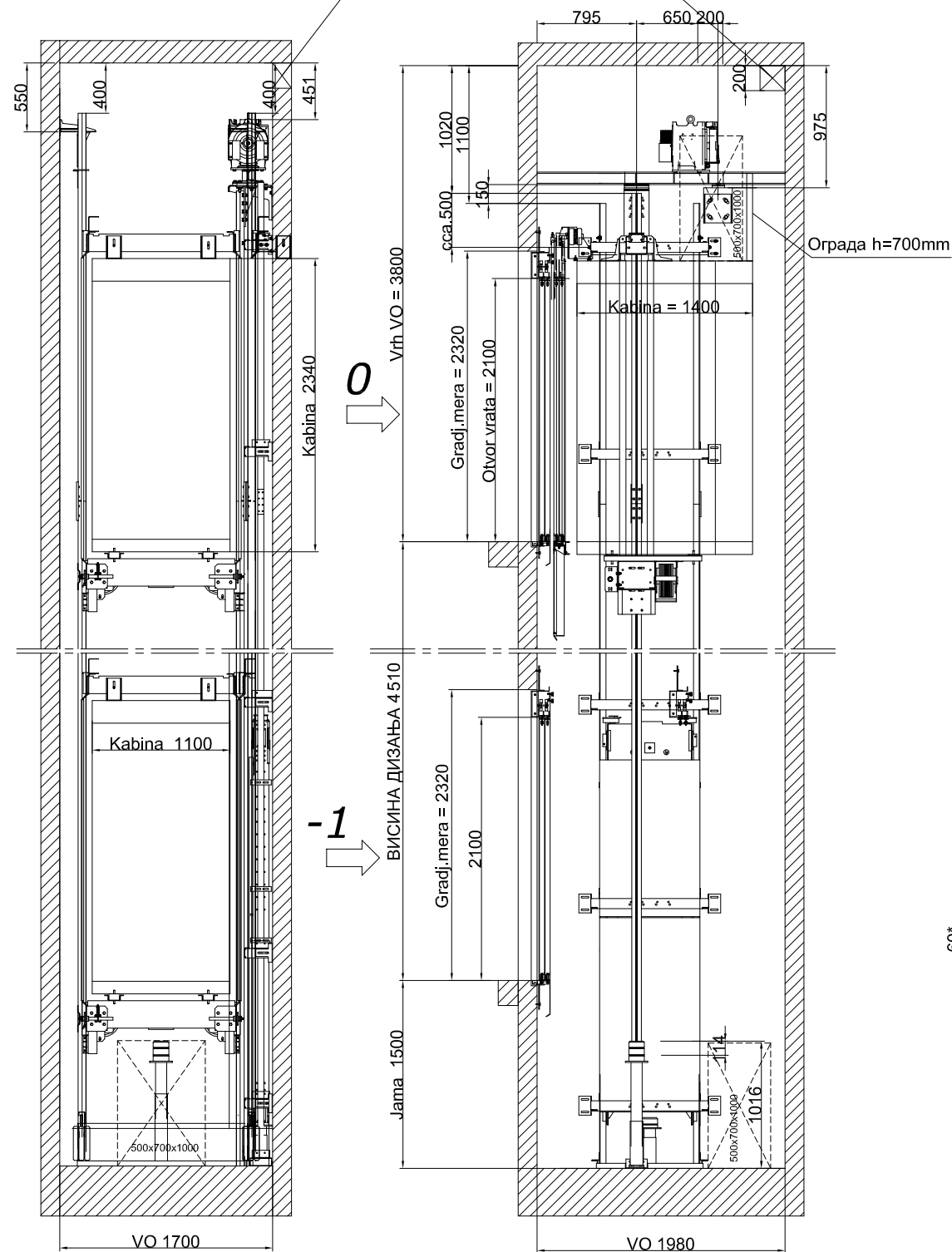
 САОБРАЋАЈНИ ИНСТИТУТ ЦИП, д.о.о. INSTITUTE OF TRANSPORTATION CIP Ltd Немањина 6; 11000 Београд / Nemanjina Street 6/IV, Belgrade		03	
Инвеститор / Investor:  "ИНФРАСТРУКТУРА ЖЕЛЕЗНИЦЕ СРБИЈЕ" А.Д. /"INFRASTRUCTURE RAILWAYS OF SERBIA" JSC Немањина 6/IV, Београд / Nemanjina Street 6/IV, Belgrade		02	
Наручилац пројекта / Employer:  中国铁路国际有限公司 CHINA RAILWAY INTERNATIONAL CO., LTD. No.10 Fuxing Road, Haicun District, Beijing P.R China, 100844		01	
Сарадници / Associates: Владимир Матић, маш.тех.		Бр./№: Датум /Date: Опис /Description: Ревизиони блок /Revision block: Објекат /Structure: МОДЕРНИЗАЦИЈА ЖЕЛЕЗНИЧКЕ ПРУГЕ БЕОГРАД-СУБОТИЦА-ДРЖАВНА ГРАНИЦА (КЕЛЕБИЈА); ДЕОНИЦА НОВИ САД - СУБОТИЦА MODERNIZATION OF BELGRADE - SUBOTICA - STATE BORDER (KELEBIJA) RAILWAY LINE SECTION: NOVI SAD- SUBOTICA Део пројекта /Part of Design: 6/2-9 - Пројекат лифтова пододник Наумовићево 6/2-9 - Elevators in Naumovicevo under railway station	
Одговорни пројектант /Responsible designer: Бр.лиценце ИКС: 333 0923 03 Небојша Костић дипл.маш.инж.		Унутрашња контрола /Internal control: Драган Илић дипл.маш.инж.	
Главни пројектант /Chief designer: Милан Јелкић, дипл.инж.грађ.		Цртеж /Drawing: ПРЕСЕК ЛИФТА Л1 Q=630kg, v=1m/s, 2/2 SECTION OF ELEVATOR L1	
Руководилац организационе јединице /Manager of organization unit: Драган Илић дипл.маш.инж.		Фазе пројекта /Design phase: Датум /Date: Цртеж бр. /Drawing No.: ИДП /PD 11.2018. 2017-728-МАШ-К6/2-9-Ц05а	
Организациона јединица: МАШИНСТВО /Organization unit: DEPARTMENT OF MECHANICAL		Размера: 1:100	

Prirodna ventilacija vaznog okna, dim 200x200mm, na kraju protivkišna žaluzina i na kraju komarnik mreža. Deo A-G projekta.

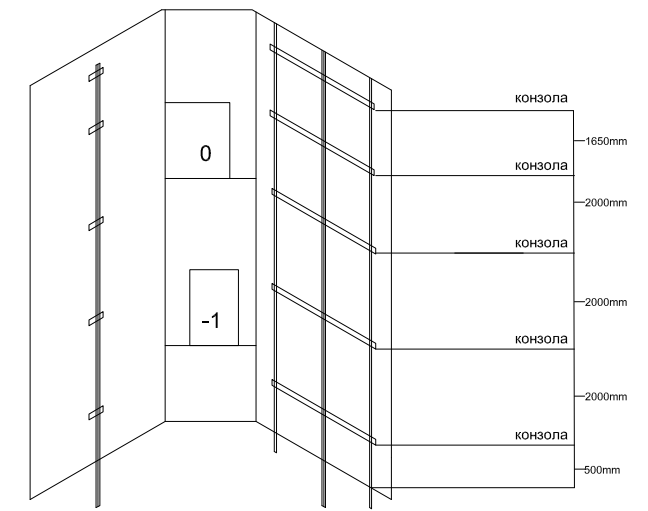
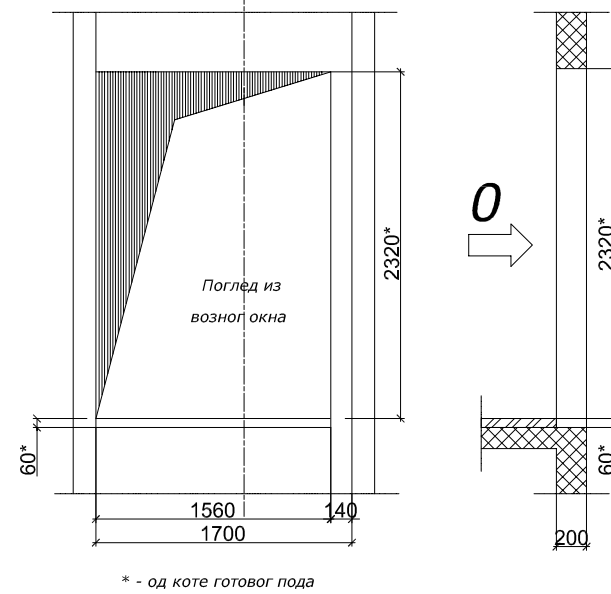
ПОГЛЕД ИЗ ВОЗНОГ ОКНА НА ОТВОРЕ ЗА ВРАТА

СТАНИЦА -1 R 1:100

ШЕМАТСКИ РАСПОРЕД ОТВОРА ВРАТА В.О. И РАСПОРЕД КОНЗОЛА



СТАНИЦА 0 1:100



САОБРАЋАЈНИ ИНСТИТУТ ЦИП, д.о.о. INSTITUTE OF TRANSPORTATION CIP Ltd Немањина 6/IV, Београд / Nemanjina Street 6/IV, Belgrade		03 02 01	
Инвеститор / Investor: "ИНФРАСТРУКТУРА ЖЕЛЕЗНИЦЕ СРБИЈЕ" А.Д. /" INFRASTRUCTURE RAILWAYS OF SERBIA " JSC Немањина 6/IV, Београд / Nemanjina Street 6/IV, Belgrade		Бр. /Num: Датум /Date: Опис /Description:	
Наручилац пројекта / Employer: China Railway International Corporation Ltd. No. 10 Fuxing Road, Haidian District, Beijing P.R China, 100844		Ревизиони блок /Revision block: ОБЈЕКАТ /Structure: МОДЕРНИЗАЦИЈА ЖЕЛЕЗНИЧКЕ ПРУГЕ БЕОГРАД-СУБОТИЦА-ДРЖАВНА ГРАНИЦА (КЕЛЕБИЈА); ДЕОНИЦА НОВИ САД - СУБОТИЦА MODERNIZATION OF BELGRADE - SUBOTICA - STATE BORDER (KELEBIJA) RAILWAY LINE SECTION : NOVI SAD - SUBOTICA	
Наручилац пројекта / Employer: China Communication Construction Company Ltd. (CCCC) No.85 Deshengmenwai Street, Xicheng District, Beijing P.R China, 100088; Web site: www.ccccltd.cn		Део пројекта /Part of Design: 6/2-9 - Пројекат лифтова подходник Наумовићево 6/2-9 - Elevators in Naumovicevo under railway station	
Организациона јединица: МАШИНСТВО /Organization unit: DEPARTMENT OF MECHANICAL		Цртеж /Drawing: ПРЕСЕК ЛИФТА Л2 Q=630kg, v=1m/s, 2/2 SECTION OF ELEVATOR L2	
Одговорни пројектант /Responsible designer: Бр.лиценце ИКС: 333 0923 03 Небојша Костић дипл. маш. инж.		Фаза пројекта /Design phase: Датум /Date: Цртеж бр. /Drawing No.: ИДП /PD 11.2018. 2017-728-МАШ-К6/2-9-Ц05	
Сарадници /Associates: Владимир Матић, маш.тех.		Главни пројектант /Chief designer: Милан Јелкић, дипл. инж. грађ.	
Руководилац организационе јединице /Manager of organization unit: Драган Илић дипл. маш. инж.		Размера: Scale: 1:100	