
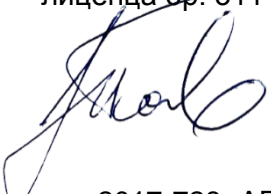


2/9.8.4.1 НАСЛОВНА СТРАНА

**2/9.8.4. ПРОЈЕКАТ КОНСТРУКЦИЈЕ ЗГРАДЕ ПОСТРОЈЕЊА ЗА
СЕКЦИОНИСАЊЕ - ПС У ЖЕЛЕЗНИЧКОЈ СТАНИЦИ ЛОВЋЕНАЦ**

Инвеститор:	„Инфраструктура Железнице Србије“ а.д. Немањина 6/4, Београд
Објекат:	Модернизација, реконструкција и изградња пруге Београд - Суботица државна граница (Келебија), деоница пруге Нови Сад - Суботица - државна граница (Келебија), у Новом Саду, Кисачу, Степановићеву, Змајеву, Врбасу, Ловћенцу, Малом Иђошу, Бачкој Тополи, Жеднику, Наумовићеву и Суботици, К.О. Нови Сад I, К.О. Нови Сад IV, К.О. Кисач,, К.О. Руменка, К.О. Степановићево, К.О. Ченеј, К.О. Бачко Добро Поље, К.О. Врбас, К.О. Врбас - град, К.О. Змајево, К.О. Куцура, К.О. Ловћенац, К.О. Мали Иђош, К.О. Фекетић, К.О. Бачка Топола, К.О. Бачка Топола - Град, К.О. Мали Београд, К.О. Биково, К.О. Доњи Град, К.О. Жедник, К.О. Нови Град, К.О. Палић, К.О. Стари Град, на катастарским парцелама према списку приложеном у Главној свесци
Врста техничке документације:	ИДП Идејни пројекат
Назив и ознака дела пројекта:	2/9.8.4. Пројекат конструкције зграде постројења за секционисање - ПС у железничкој станици Ловћенац
За грађење / извођење радова:	Нова градња и реконструкција
Пројектант:	Саобраћајни институт ЦИП, д.о.о Немањина 6/ IV, Београд 351-02-02009/2017-07
Одговорно лице пројектанта:	Генерални директор: Милутин Игњатовић, дипл.инж
Потпис:	
Одговорни пројектант:	Јован Попов, маст.инж.грађ.
Број лиценце:	лиценца бр. 311 Р386 17
Потпис:	
Број дела пројекта:	2017-728 -АРХ- 2/9.8.4
Место и датум:	Београд, мај 2020.

2/2. САДРЖАЈ

2.1.	Насловна страна
2.2.	Садржај
2.3.	Решење о одређивању одговорног пројектанта
2.4.	Изјава одговорног пројектанта
2.5.	Текстуална документација
2.6.	Нумеричка документација
2.7.	Графичка документација

2/9.8.4.3 РЕШЕЊЕ О ОДРЕЂИВАЊУ ОДГОВОРНОГ ПРОЈЕКТАНТА

На основу члана 128 Закона о планирању и изградњи ("Службени гласник РС", бр. 72/09, 81/09 - исправка, 64/10 - УС, 24/11, 121/12, 42/13 - УС, 50/2013 - УС, 98/2013 - УС, 132/14, 145/14, 83/2018, 31/2019 и 37/2019 -др.закон и 9/2020) и одредби Правилника о садржини, начину и поступку израде и начину вршења контроле техничке документације према класи и намени објекта ("Службени гласник РС" бр 73/2019) као:

ОДГОВОРНИ ПРОЈЕКТАНТ

за израду **2/9.8.4. Пројекат конструкције зграде постројења за секционисање - ПС у железничкој станици Ловћенац**, који је део ИДП - Идејног пројекта Модернизација, реконструкција и изградња пруге Београд - Суботица државна граница (Келебија), деоница пруге Нови Сад - Суботица - државна граница (Келебија), у Новом Саду, Кисачу, Степановићеву, Змајеву, Врбасу, Ловћенцу, Мали Иђошу, Бачкој Тополи, Жеднику, Наумовићеву и Суботици, К.О. Нови Сад I, К.О. Нови Сад IV, К.О. Кисач, К.О. Руменка, К.О. Степановићево, К.О. Ченеј, К.О. Бачко Добро Поље, К.О. Врбас, К.О. Врбас - град, К.О. Змајево, К.О. Куцура, К.О. Ловћенац, К.О. Мали Иђош, К.О. Фекетић, К.О. Бачка Топола, К.О. Бачка Топола - Град, К.О. Мали Београд, К.О. Биково, К.О. Доњи Град, К.О. Жедник, К.О. Нови Град, К.О. Палић, К.О. Стари Град, одређује се:

Јован Попов, маст.инж.грађ. _____ 311 Р386 17

Пројектант: САОБРАЋАЈНИ ИНСТИТУТ ЦИП д.о.о.,
Београд Немањина 6/IV

351-02-02009/2017-07

Одговорно лице/заступник: Генерални директор: Милутин Игњатовић, дипл.инж.

Потпис:



Број техничке документације: 2017 - 728

Место и датум: Београд, мај 2020.год.

2/9.8.4.4 ИЗЈАВА ОДГОВОРНОГ ПРОЈЕКТАНТА ПРОЈЕКТА

Одговорни пројектант пројекта **2/9.8.4. Пројекат конструкције зграде постројења за секционисање - ПС у железничкој станици Ловћенац**, који је део ИДП - Идејног пројекта Модернизација, реконструкција и изградња пруге Београд - Суботица државна граница (Келебија), деоница пруге Нови Сад - Суботица - државна граница (Келебија), у Новом Саду, Кисачу, Степановићеву, Змајеву, Врбасу, Ловћенцу, Мали Иђошу, Бачкој Тополи, Жеднику, Наумовићеву и Суботици, К.О. Нови Сад I, К.О. Нови Сад IV, К.О. Кисач, К.О. Руменка, К.О. Степановићево, К.О. Ченеј, К.О. Бачко Добро Поље, К.О. Врбас, К.О. Врбас - град, К.О. Змајево, К.О. Куцура, К.О. Ловћенац, К.О. Мали Иђош, К.О. Фекетић, К.О. Бачка Топола, К.О. Бачка Топола - Град, К.О. Мали Београд, К.О. Биково, К.О. Доњи Град, К.О. Жедник, К.О. Нови Град, К.О. Палић, К.О. Стари Град

Јован Попов, маст.инж.грађ.

ИЗЈАВЉУЈЕМ

1. да је пројекат израђен у складу са Законом о планирању и изградњи, прописима, стандардима и нормативима из области изградње објеката и правилима струке;
2. да је пројекат у свему у складу са начинима за обезбеђење испуњења основних захтева за објекат прописаних елаборатима и студијама

Одговорни пројектант ИДП:

Јован Попов, маст.инж.грађ.

Број лиценце:

311 P386 17

Потпис:



Број техничке документације:

2017 - 728

Место и датум:

Београд, мај 2020.год.

2.5 – ТЕКСТУАЛНА ДОКУМЕНТАЦИЈА

ТЕХНИЧКИ ОПИС

Увод

На железничкој станици **Ловћенац** потребно је изградити објекат-Постројење за секционисање. Објекат се састоји од радних просторија, односно просторије за смештај високонапонског постројења и просторије за командне уређаје у оквиру које је мања просторија за централни уређај за гашење пожара. Терен око објекта је скоро раван.

Пројектовани објекат је приземни, правоугаони, димензија у основи 8.0м×18.5м; површине у основи 142.87 м². Растери у подужном правцу износе 3×3.40+2×3.95 м, а у другом правцу је растер 7.40м. Има две висинске целине: просторија за смештај постројења је пројектована минималне висине 7.00м, док је у просторији за командне уређаје минимална висина 3.80м. У просторији командних уређаја постоји природно осветљење прозорима са висином парапета од 210цм.

Конструктивни систем

Објекат је скелетног конструктивног система. Састоји се од попречних армирано бетонских рамова који су у другом правцу - подужном, повезани фасадним гредама на нивоу изнад врата и прозора и на нивоу таванске тј. кровне конструкције. Стубови су армирано бетонски димензије 25цм/40цм, постављени тако да су наглашени на фасади. Попречна греда је димензије 25цм/70цм. Изнад приземља је планирана лако монтажна таваница, типа таванице са ферт гредицама висине 20цм (16цм+4цм). Распони таваница су $L_0=315$ цм и $L_0=370$ цм. Преко таванице се поставља слој камене вуне као термоизолације, у дебљини од 12цм. Ободни фасадни зидови су сендвич зидови од гитер опеке дебљине 25цм и слоја термоизолације 12цм. Између просторија је део зида армирано бетонски дебљине 20цм.

Кров је једноводни. Кровна конструкција је у нагибу 8°. Кровни покривач је раван лим. Кровна конструкција се састоји од дрвених кровних рог решетки које леже својим доњим појасом на лако монтажnoj таваници са ферт гредицама и то управно на њихово пружање на растојању око 90цм. Преко решетки се постављају ОСБ плоче и хидроизолација. Планирани венци око крова су армирано бетонски дебљине 15цм на највишем делу су висине 1.45м. На вишој подужној фасади (оса Б), у зони више просторије на подужном зиду су остављени технолошки отвори у бетонском зиду. На том зиду је планирано постављање затезних кука.

Надстрешнице изнад оба улаза на бочним фасадама су од челичних ХОП профила. Плоча улаза у нивоу приземља је армирано бетонска плоча дебљине 12см. Плоча улаза у приземље се ослања ободно на темељне зидове ширине 15см, а они на тракасте темеље обострано проширене у односу на темељни зид за 12.5см.

Подне плоче у објекту су дебљине 15цм и слободно су "пливајуће". У објекту су постављене "пливајуће" а.б. плоче на две висине, ±0.00 и -0.30. Према технолошком пројекту у делу просторије за командне уређаје, потребно је преко пливајуће плоче поставити монтажни дупли под висине 30цм по целој просторији чија ће завршна ката

бити усклађена са подном конструкцијом у суседној просторији. У суседној просторији, просторији за смештај високонапонског постројења, преко пливајуће плоче је постављен слој 5цм цементне кошуљице. У оквиру подне плоче налазе се канали који су армирано бетонски, дебљине зидова и горње плоче 15см. Канали су фундирани на независној темељној плочи дебљине 25см.

Сви конструктивни елементи су пројектовани од армираног бетона марке МБ30 према ПБАБ 87, односно одговарајуће класе С25/30 према SRPS U.M1.021:1997, SRPS EN 13670-1:2010, EN 206-1:2000, а армирани ребрастом арматуром Б500 у свему према техничким спецификацијама.

Оптерећења на конструкцију

Стална оптерећења и корисна узета су на основу архитектонских цртежа и важећих техничких прописа за ову врсту објеката. Стална и корисна оптерећења коришћена у статичкој анализи и пројекту су приказана у делу Анализа оптерећења. У стално оптерећење рачуната је сопствена тежина конструктивних елемената, облога и тежина слојева на таваницама у кровној равни (KN/m^2), а као линијско оптерећење је узето оптерећење од фасадних и преградних зидова на пројектованим местима (KN/m). Корисно оптерећење је рачунато према технолошким захтевима или важећим техничким прописима у зависности од намене просторија (KN/m^2). За просторију за смештај високонапонског постројења то је $20 \text{ KN}/\text{m}^2$, а за командне уређаје $15 \text{ KN}/\text{m}^2$. Вредност оптерећења од снежног покривача узетог у прорачуну је у складу са прописима.

Сеизмички прорачун је урађен методом еквивалентног статичког оптерећења, одређивање хоризонталних сила према члану 21. Правилника је урађено модулom програмског пакета Tower 7.

Максимална хоризонтална померања објекта су мања од допуштених правилником Н/600 за еластично понашање конструкције.

Темељна конструкција

Стубови објекта ће се фундирати на темељима самцима који су повезани везним гредама у нивоу подне плоче које носе оптерећање фасадних зидова. Испод зидова унутар објекта је темељна трака.

Дубина фундаирања објекта усвојена је на основу препорука из Геотехничког елабората. Усвојена је дубина фундаирања мин $D_f=1.0$ м од коте планираног терена. Ниво подземне воде је на 2.80м испод коте дна темељне спојнице.

Објекат је издигнут изнад коте планираног терена за 30см, кота ± 0.00 је 84.60м.н.м. Испод темеља и подне плоче је предвиђен је слој шљунка 10-30см. Површински део постојећег терена испод "пливајуће" подне плоче потребно је уклонити у дебљини од 20цм, да би се уклонио слој траве и хумуса. На делу где је плоча издигнута изнад постојећег терена, цео простор испод предвиђених слојева подне плоче попунити шљунком (око 20-30 цм) и набити до постизања збијености предвиђених геотехничким елаборатом. Испод темеља поставити слој шљунка 10см и неармираног бетона 10см.

Коефицијент постељице је усвојен на основу увида у раније изведена геотехничка испитивања. Вредност слегања и контактних напона је срачунат са коефицијентом крутости постељице $k=3500 \text{ kN/m}^3$.

Добијени напони у тлу су мањи од дозвољених (140-150kPa), као и рачунска слегања.

Београд, 2018.

Одговорни пројектант конструкције



Јован Попов, маст.инж.грађ

2.6 – НУМЕРИЧКА ДОКУМЕНТАЦИЈА

АНАЛИЗА ОПТЕРЕЋЕЊА

1. КРОВНА КОНСТРУКЦИЈА

Кров је једноводни са нагибом кровне равни 8° . Дрвена кровна конструкција се састоји од дрвених лежећих решетки на међусобном растојању мах $\lambda \sim 90$ цм. Кровни покривач је раван лим на дашчаној или ОСБ подлози.

1.1 анализа оптерећења

$$\alpha \approx 8^\circ \quad \sin 8^\circ = 0.139 \quad \cos 8^\circ = 0.990$$

кровни покривач поцинковани лим =0.10KN/m²

хидроизолација =0.02KN/m²

дашчана оплата 0.024x7/cos12° =0.17KN/m²

дрвени решеткасти носачи =0.15KN/m²

$$\underline{=0.44KN/m^2}$$

снег =1.00KN/m²

$$\underline{=1.44KN/m^2}$$

Општи прорачун оптерећења ветром

$$W = 0.5 \times \rho \times (V_{m,T,10} \times k_t \times K_T)^2 \times 10^{-3} \times S_z^2 \times K_z^2 \times G_z \times C \times A$$

ρ - густина ваздуха

$V_{m,T,10}$ - основна брзина ветра

k_t - фактор временског осредњавања основне брзина ветра

K_T - фактор повратног периода основне брзина ветра

S_z - фактор топографије терена

K_z - фактор експозиције

G_z - динамички коефицијент

C - коефицијент силе или притиска

A - ефективна површина

Основни притисак ветром :

$$q_{m,T,10} = 0.5 \times \rho \times (V_{m,T,10} \times k_t \times K_T)^2 \times 10^{-3} \quad (\text{KN/m}^2)$$

Осредњени аеродинамички притисак ветра :

$$q_{m,T,z} = q_{m,T,10} \times S_z^2 \times K_z^2 \quad (\text{KN/m}^2)$$

Аеродинамички притисак ветра :

$$q_{g,T,z} = q_{m,T,z} \times G_z \quad (\text{KN/m}^2)$$

Оптерећање ветром :

$$W = q_{g,T,z} \times C \times A \quad (\text{KN})$$

Притисак ветра :

$$q_w = q_{g,T,z} \times C \quad (\text{KN/m}^2)$$

Димензије објекта: $b=23.0\text{м}$ $d=8.0\text{м}$ $h=8.0\text{м}-9.0\text{м}$

ρ - густина ваздуха
 $H \cong 85 \text{ м.н.м} \Rightarrow \rho = 1.225 \text{ kg/m}^3$

$V_{m,T,10}$ - основна брзина ветра
Брзина ветра усвојена је према карти JUS U.C7.110; слика 10 за повратни период ветра
 $T=50$ година
 $V_{m,50,10} = 20 \text{ м/s}$

k_t - фактор временског осредњавања основне брзина ветра
 K_T - фактор повратног периода основне брзина ветра
 $t_a = 60 \text{ min} \Rightarrow k_t = 1.0$
 $T = 100 \text{ год.} \Rightarrow K_T = 1.06$

категорија храпавости терена :
отворени равни терени - ознака В
 $a=0.03$ $b=1.0$ $\alpha=0.14$
 $z \cong 8.0 - 9.0 \text{ м} < 10.0 \text{ м}$
 K_z - фактор експозиције

$$K_z = \sqrt{bx} \left(\frac{z}{10} \right)^\alpha = 0.98 ; \quad h < 10 \quad K_{10} = 1.0$$

S_z - фактор топографије терена
 $S_z = 1.0$

$h \leq 20$
 $b \leq h \Rightarrow$ конструкција је велика крута зграда

Аеродинамички притисак ветра :
 $q_{g,T,z} = q_{m,T,z} \times G_z$

Фактор просторне корелације
 $b/h = 18.6 / 9.0 = 2.06 > 0.25 \quad B = 0.7$
 $h/2L = 9.0/37.2 = 0.241$
 $V_{m,T,h} = V_{m,T,10} \times K_z = k_t \times K_T \times V_{m,50,10} \times K_z = 1.0 \times 1.060 \times 20 \times 1.00 = 21.20 \text{ м/s}$

Фреквенција слободних непригушених осцилација
ширина $d=8.0\text{м}$

$$n_1 = \frac{\sqrt{b}}{0.09h} = 5.324 \text{ Hz}$$

Редукована брзина ветра

$$Q = \left[\frac{V_{m,T,h}}{n_1 x h} \right]^2 = 0.19$$

Вредност релативног пригушења конструкције
 $\zeta=0.015$ за армирано бетонске зграде, високе и ниске

Фактор спектралне енергије ветра
 $S=0.005$

Подложност конструкције резонантном ефекту

$$(R/b)^2 = \frac{\pi}{4} S \frac{Q^{4/3}}{\zeta} = 0.029 < 0.50$$

Конструкција није подложна резонантном дејству, конструкција спада у велике круте конструкције

велика крута конструкција \Rightarrow поступак 4 за израчунавање аеродинамичког притиска ветра

Аеродинамички притисак ветра :

G_z - динамички коефицијент

$g=3.0$ за главну конструкцију

$g=4.0$ за облогу и секундарну носећу конструкцију

$h=9.0\text{m} \rightarrow$ реф. ниво за прорачун I_z за носећу к-ју је ниво $z = \frac{h_{ukupnavisina}}{2} = 4.50\text{m}$

$$I_z = \sqrt{\frac{a}{b}} x \left(\frac{10}{z}\right)^\alpha = 0.18 \quad (\text{СРПС У.Ц7.110})$$

$$G_z = 1 + 2 g \times I_z \times V$$

$G_z=2.01$ (усвојено 2.00) облога

$G_z=1.76$ (усвојено 1.8) главна конструкција

Основни притисак ветром :

$$q_{m,T,10} = 0.5 \times \rho \times (V_{m,T,10} \times k_t \times K_T)^2 \times 10^{-3} = 0.5 \times 1.225 \times (20 \times 1 \times 1.06)^2 \times 10^{-3} = 0.275 \text{ KN/m}^2$$

Осредњени аеродинамички притисак ветра :

$$q_{m,T,z} = q_{m,T,10} \times S_z^2 \times K_z^2 = 0.275 \times 1.0^2 \times 1 = 0.275 \text{ KN/m}^2$$

$$q_{g,T,z} = q_{m,T,z} \times G_z = 0.275 \times 1.8 = 0.50 \text{ KN/m}^2 \text{ - конструкција}$$

$$q_{g,T,z} = q_{m,T,z} \times G_z = 0.275 \times 2.0 = 0.55 \text{ KN/m}^2 \text{ - облога}$$

Сре

β	A	B	C	D	E	F	G	H
0°	+0.9	-0.5	-0.7	-0.7	-0.6	-0.6	-0.5	-0.5
90°	-0.5	-0.5	+0.9	-0.4	-0.8	-0.2	-0.8	-0.2

А-припадајућа површина

Унутрашњи притисак $C_{pi} = \pm 0.20$

Оптерећање ветром $\beta = 0^\circ$:

$$W_A = q_{g,T,z} \times G C_{pe} \times A = 0.50 \times (0.9 + 0.2) \times A = 0.55 \times A$$

$$W_B = q_{g,T,z} \times G C_{pe} \times A = 0.50 \times (-0.5 - 0.2) \times A = -0.35 \times A$$

$$W_C = q_{g,T,z} \times G C_{pe} \times A = 0.50 \times (-0.7 - 0.2) \times A = -0.45 \times A$$

$$W_D = q_{g,T,z} \times G C_{pe} \times A = 0.50 \times (-0.7 - 0.2) \times A = -0.45 \times A$$

Оптерећање ветром $\beta = 90^\circ$:

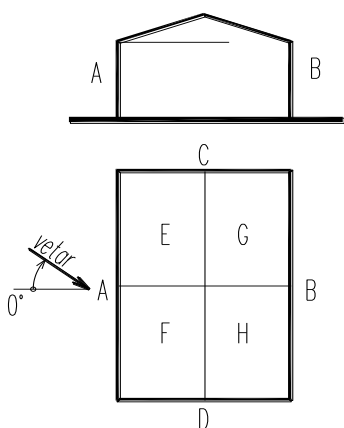
$$W_A = q_{g,T,z} \times G C_{pe} \times A = 0.50 \times (-0.5 - 0.2) \times A = -0.35 \times A$$

$$W_B = q_{g,T,z} \times G C_{pe} \times A = 0.50 \times (-0.5 - 0.2) \times A = -0.35 \times A$$

$$W_C = q_{g,T,z} \times G C_{pe} \times A = 0.50 \times (0.9 + 0.2) \times A = 0.55 \times A$$

$$W_D = q_{g,T,z} \times G C_{pe} \times A = 0.50 \times (-0.4 - 0.2) \times A = -0.30 \times A$$

Коефицијенти притиска ветра на објекат



Оптерећење кровне конструкције неће се смањивати сишћим дејством ветра.

1.2 статички систем, утицаји, димензионисање

Дрвене решетке леже континуално ослоњене на лако монтажну таваницу - ЛМТ нормално на правац пружања ферт гредица и формирају тражени пад кровне равни.

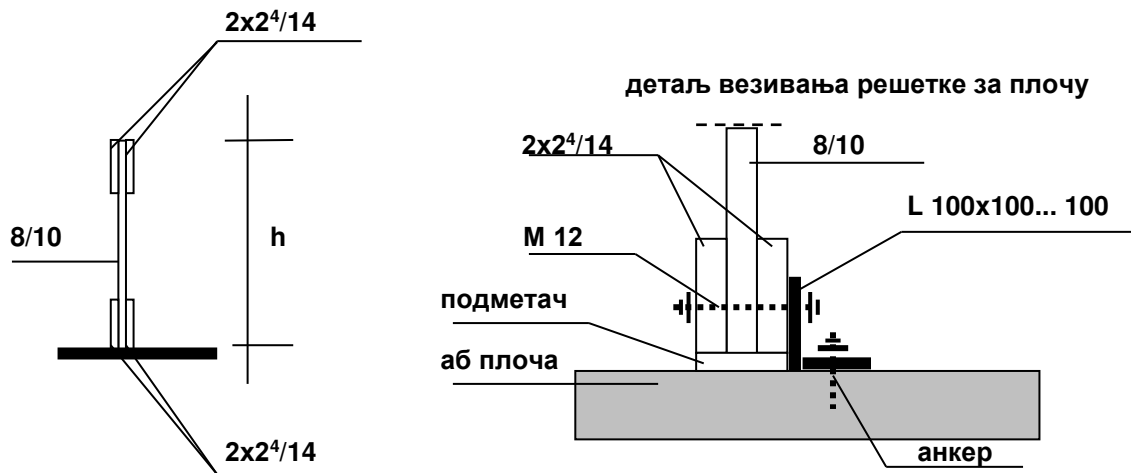
Усвојени су дрвени елементи решетке од четинара II класе.

Вертикале су попречног пресека 8см/10см, а дијагонале 8см/8см, док су за доњи и горњи појас усвојене даске 14/2.4см. Вертикале поставити на размаку око 1м.

Спојна средства су ексери (везе нису рачунате пошто су силе у штаповима мале)

За подметаче на местима чворова користити делове дасака умочених у врућ битумен.

За армирано бетонску плочу таванице, решетку везати угаоницима са анкер завртњевима према детаљу.



2. ЛМТ ТАВАНИЦА ПОС 101, ПОС102

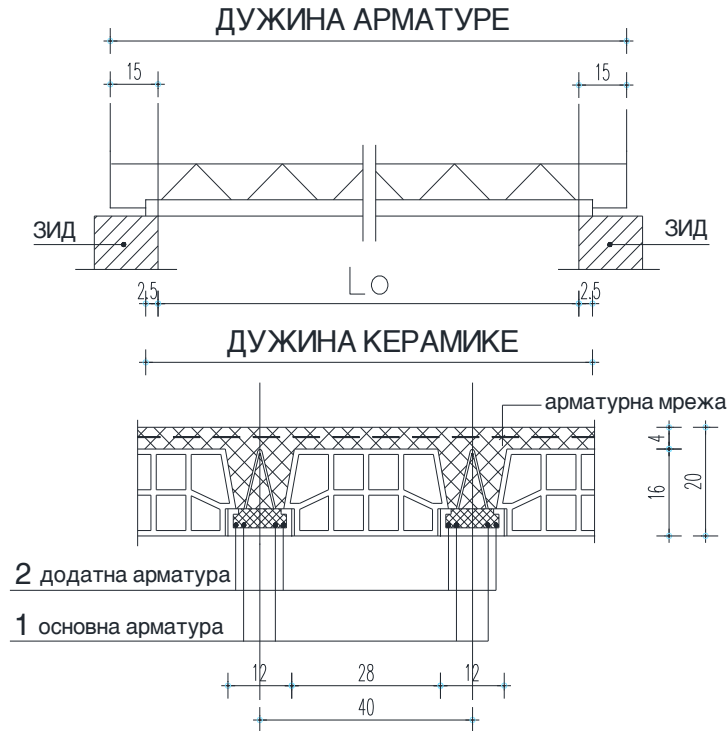
На врху објекта, као таванска плоча, пројектована је лако монтажна таваница укупне дебљине 20цм (ЛМТ таваница са ферт гредицама, 16+4 цм).

Распони таваница су 3.40м и 3.95м.

2.1 анализа оптерећења

Кровна конструкција			= 0.44	KN/м ²
Термоизолација	12см	0.12x1.5	= 0.18	-//-
ПВЦ фолија			= 0.01	-//-
Плафон	2.0см	0.02x19	= 0.38	-//-
			= 1.01	KN/м ²
ЛМТ	20см		= 3.00	-//-
		g=	= 4.01	KN/м ²
Корисно-мртав простор		p=	= 0.70	-//-
Снег		s=	= 1.00	-//-
		Усвојена ук.тежина	= 5.00	KN/м ²

2.2 статички систем и утицаји

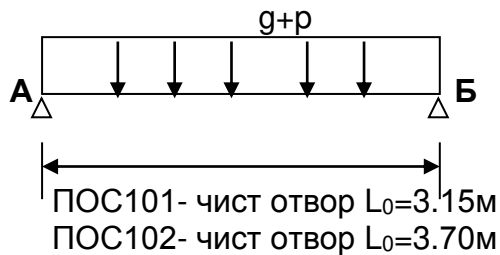


стално
повремено

$$g = 4.0 \text{ kN/m}^2$$

$$p = 0.7 \text{ kN/m}^2$$

$$s = 1.0 \text{ kN/m}^2$$



ПОС 101

Статички систем - проста греда

$$L = 3.15 + 2 \times 0.1 = 3.35 \text{ м}$$

$$h = 17 \text{ см}$$

$$R_g = g \times L / 2 = 4.00 \times 3.35 / 2 = 6.70 \text{ кН/м}$$

$$R_p = p \times L / 2 = 1.70 \times 3.35 / 2 = 2.85 \text{ кН/м}$$

$$\max M_u = 9.50 \times 3.35^2 / 8 = 13.33 \text{ кНм/м}$$

На једну гредицу пада: $\max M_u^* = 0.40 \times \max M_u = 0.40 \times 13.33 = 5.33 \text{ кНм/м}$

ПОС 102

Статички систем - проста греда

$$L=3.70+2\times 0.1=3.90\text{м}$$

$$h=17\text{см}$$

$$R_g=g\times L/2=4.00 \times 3.90/2= 7.80 \text{ kN/м}$$

$$R_p=p\times L/2=1.70 \times 3.90/2= 3.32 \text{ kN/м}$$

$$\max M_u=9.50\times 3.90^2/8=18.06 \text{ kNm/м}$$

$$\text{На једну гредицу пада: } \max M_u^* = 0.40 \times \max M_u = 0.40 \times 18.06 = 7.22 \text{ kNm/м}$$

2.3 димензионисање

$$C25/30 \text{ (MB 30)} \rightarrow f_b = 20.5 \text{ kN/cm}^2, B500$$

$$d=16+4=20\text{см}$$

Основна арматура у гредици

$$B500 \quad s_v = 50 \text{ kN/cm}^2$$

$$2\text{Ø}7 \rightarrow A_{a1} = 0.81 \text{ cm}^2 \text{ (или } 2\text{Ø}8 \rightarrow A_{a1} = 1.01\text{cm}^2 \text{)}$$

$$M_{uAa1} = \frac{0.9 * h * \sigma_v * A_{a1}}{100} = \frac{0.9 * 17 * 50 * 0.81}{100} = 6.20 \text{ kNm}$$

Додатна арматура у гредици:

$$M_{uAa2} = \max M_u - M_{uAa1} = 7.22 - 6.20 = 1.02 \text{ kNm}$$

$$\text{pot} A_{a2} = \frac{1.02 * 100}{0.9 * h * 50} = 0.13 \text{ cm}^2$$

 Усвојена додатна арматура у плочи ПОС101,102 -1 Ø8 $\rightarrow A_{a2}=0.50 \text{ cm}^2$

Плочу дебљине 4цм армирати арматурном мрежом Q188.

На средини распона поставити једно ребро за укрућење армирано са 4Ø12, UØ8/15, арматура Б500, бетон марке С25/30.

Напомена : Због добијања утицаја у гредама, ЛМТ таваница је у TOWER-у моделирана као армирано бетонска плоча д=12 цм.

3. ЗИДОВИ
3.1 Анализа оптерећења

фасадни зидови- гитер 25цм

Малтер	2.5цм	0.025x19	=0.48	KN/м ²
Гитер блок	25цм	0.25x14	=3.50	-//-
Термоизолација	12цм	0.12x1.0	=0.12	-//-
Фасада - малтер, боја			=0.50	-//-
Фасада - лим са подконструкцијом			=4.60	-//-
	Усвојена тежина зида		=4.60	KN/м ²

Висина зида 2.85м	4.60x2.85= 13.11 KN/м усв. 13.0 KN/м
3.70м	4.60x3.70=17.02 KN/м усв. 17.0 KN/м

фасадни зидови- пуна опека 25цм

Малтер	2.5цм	0.025x19	=0.48	KN/м ²
Пуна опека	25см	0.25x18	=4.50	-//-
Термоизолација	12см	0.12x1.0	=0.12	-//-
Фасада - малтер, боја			=0.50	-//-
Фасада - лим са подконструкцијом				
			=5.60	-//-
	Усвојена тежина зида		=5.60	KN/м ²

Висина зида 2.85м	5.60x2.85= 15.96 KN/м усв. 16.0 KN/м
Висина зида 1.95м	5.60x1.95= 10.92 KN/м усв. 11.0 KN/м

преградни зид- гитер 19цм

Малтер	2цм	0.02x19	=0.38	KN/м ²
Гитер блок	19см	0.19x14	=2.66	-//-
Малтер	2цм	0.02x19	=0.38	-//-
			=3.42	-//-
	Усвојена тежина зида		=3.60	KN/м ²

Висина зида 2.50м	3.60x2.50= 9.00 KN/м усв. 9.0 KN/м
Висина зида 2.80м	3.60x2.80= 10.03 KN/м усв. 10.0 KN/м

Бетонски надзидак				
Фасада - малтер, боја			=0.70	KN/м ²
Фасада - лим са подконструкцијом			=3.50	-//-
Бет.зид	15см	0.15x25	=4.20	-//-
	Усвојена тежина зида		=4.20	KN/м ²

Висина зида 1.45м	4.20x1.45= 6.09 KN/м	усв. 6.10 KN/м
-------------------	----------------------	----------------

АРМ. БЕТ. ЗИД - ФИКСИРАЊЕ И ПРОЛАЗ КАБЛОВА

На вишем делу објекта на делу где се постављају куке за каблове формиран је бетонски зид који је обликован према технолошким захтевима.

У оквиру зида је потребно оставити отворе у којима се смештају челични квадратни рамови са преко челичном плочом димензија 900×900мм. У оквиру плоче се оставља отвор за пролаз и фиксирање проводних изолатора према технолошким захтевима.

Сила која се јавља од затезања каблова у затезним кукама које се налазе изнад челичних плоча је 4 KN.

4. ПОДНА ПЛОЧА

Дупли под	30цм		=0.10	KN/м ²
Цементна кошуљица	5.0см	0.05x21	=1.05	KN/м ²
Аб плоча	15см	0.15x25	=3.75	-//-
			=4.80	-//-
	Усвојена тежина пода		=4.80	KN/м ²

Подна плоча је слободно пливајућа плоча дебљине d=15-20см.

Плоча је армирана са ±Q188, C25/30 (МБ30).

У нивоу подне плоче постављају се канали. Канали су од армирано бетонских зидова, дебљине зидова 15см и налазе се на независној темељној плочи дебљине 25см.

5. НАДСТРЕШНИЦА

Надстрешница над оба улаза је типска, од челичних ХОП профила.

5.1 анализа оптерећења

надстрешница		
сопствена тежина		= 0.25KN/м
снег и ветар		= 1.00KN/м
обрада		= 0.40KN/м
		<u>= 1.65KN/м</u>

6. ПЛОЧА ПРИЗЕМЉА (УЛАЗ У ОБЈЕКАТ)

6.1 анализа оптерећења

сопствена тежина	0.15x25	= 3.75KN/м
завршна обрада		= 1.50KN/м
стално		= 5.25KN/м
корисно		= 3.00KN/м

6.2 статички систем и утицаји

Статички систем је проста греда, макс.распон 2.80м

$$\max M_{ик} = 1.6 (5.25) \times 2.8^2 / 8 + 1.8 (3.0) \times 2.8^2 / 8 = 13.52 \text{ KNm}$$

6.3 димензионисање

$$\max M_{\text{ук}} = 12.35 \text{ KNm}$$

$$b = 100 \text{ cm}, \quad d = 12 \text{ cm}$$

$$K_b = 5.096$$

$$\mu = 4.116\%$$

$$F_{a \text{ мин}} = \mu \times (b \times d / 100) = 1.25 \text{ cm}^2$$

$$F_a = 2.08 \text{ cm}^2$$

C25/30 (МБ30), Б500

у св $\varnothing 8/15$ (3.35 cm^2)

под. $\varnothing 8/20$

Плоча испред улаза у приземље се ослања ободно на темељне зидове ширине 15см, а они на тракасте темеље обострано проширене за 12.5см, укупна ширина темеља 40см.

Београд, 2018.

Одговорни пројектант конструкције



Јован Попов, маст. инж. грађ

1.6.2 ПРОРАЧУН 3Д МОДЕЛА КОНСТРУКЦИЈЕ

Основни подаци о моделу

Датотека: model1.twp
Датум прорачуна: 2.10.2017

Начин прорачуна: 3D модел

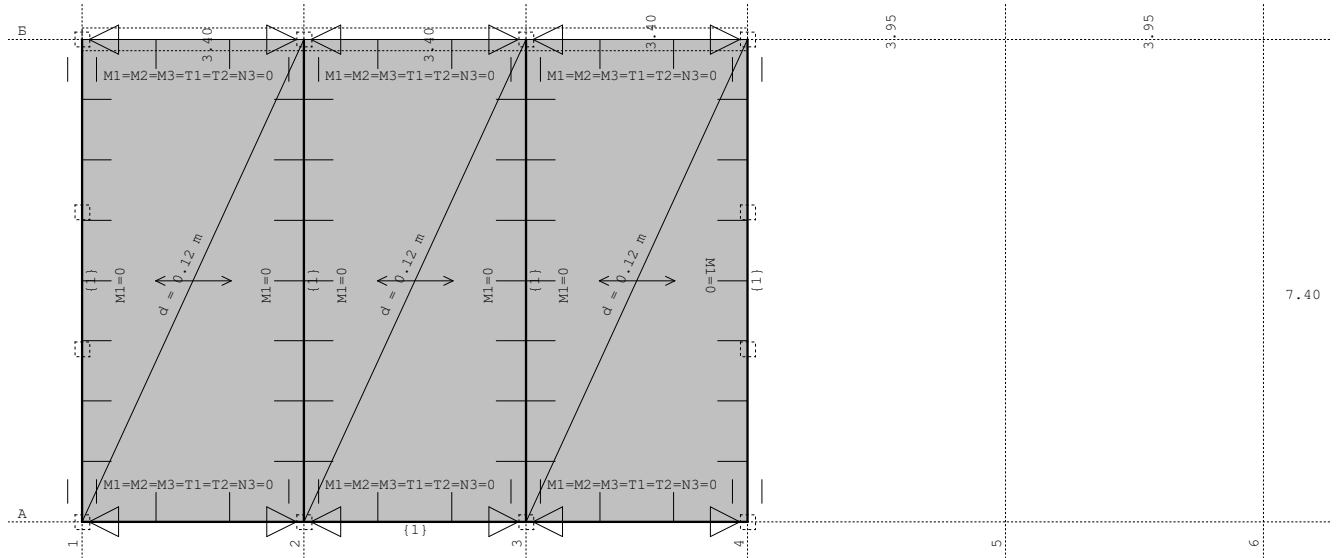
- Теорија I-ог реда Модална анализа Стабилност
 Теорија II-ог реда Сеизмички прорачун Фазе грађења
 Нелинеаран прорачун

Величина модела

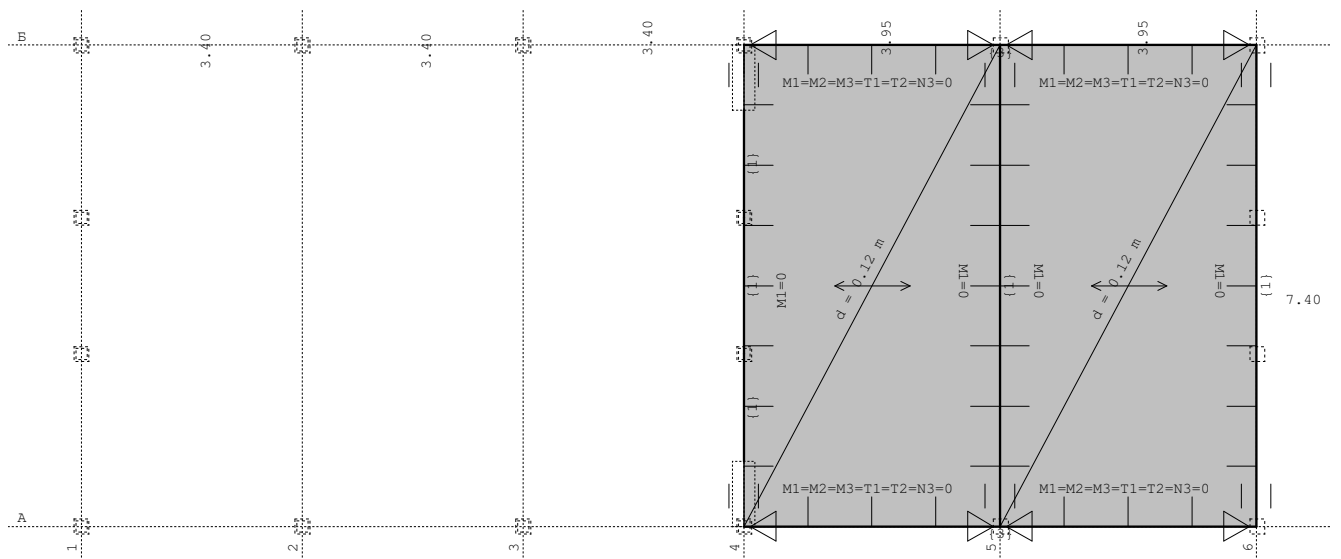
Број чворова: 23606
Број плочастих елемената: 20777
Број гредних елемената: 1067
Број граничних елемената: 43608
Број основних случајева оптерећења: 7
Број комбинација оптерећења: 41

Јединице мера

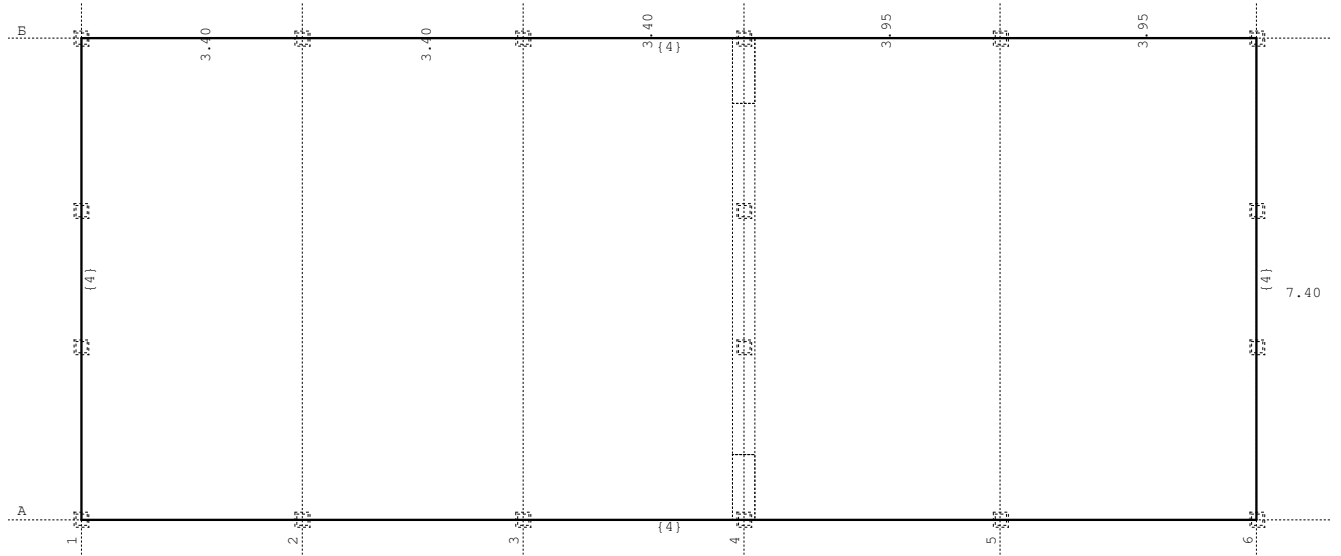
Дужина: m [cm,mm]
Сила: kN
Температура: Celsius



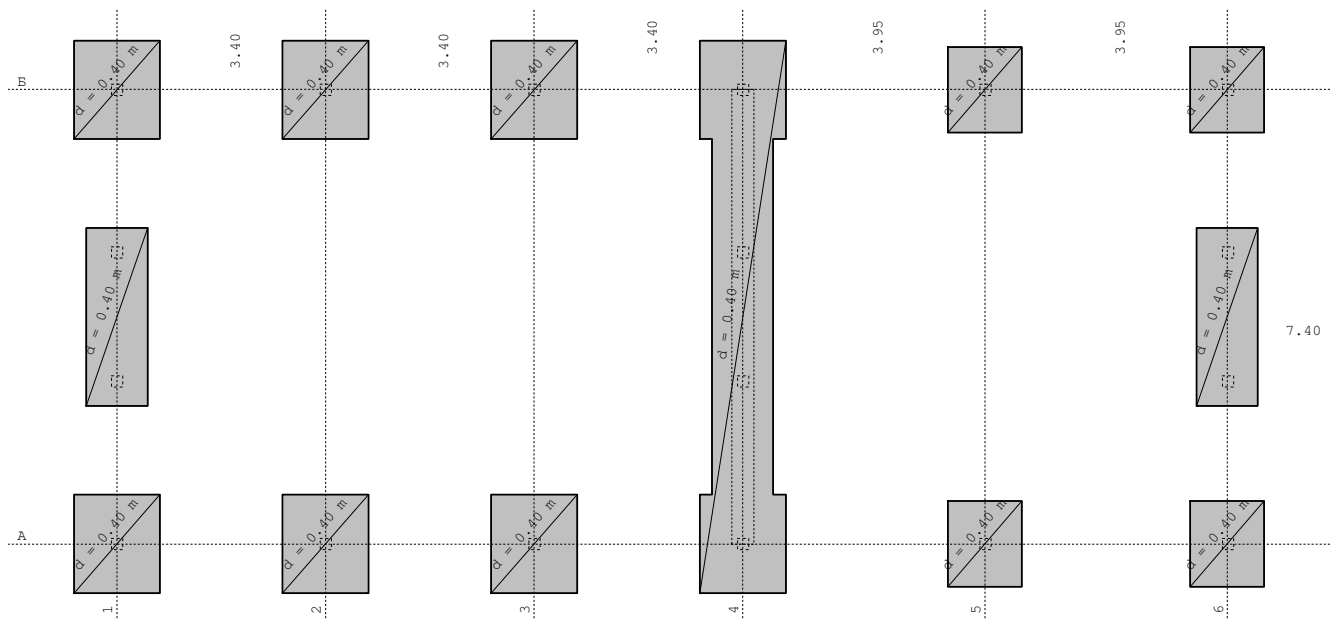
Ниво: tavan 2 [8.60 m]



Ниво: tavan 1 [5.40 m]



Ниво: родна плоча [1.00 m]



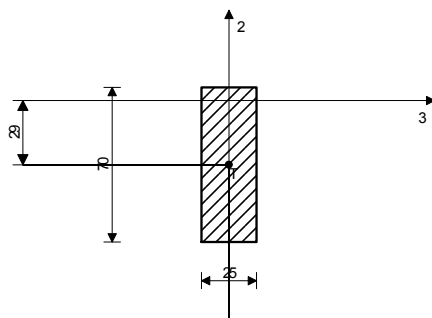
Ниво: темељ [0.00 m]

Шема нивоа		
Назив	z [m]	h [m]
tavan 2	8.60	3.20
tavan 1	5.40	4.40
podna ploča	1.00	1.00
temelj	0.00	

Табела материјала				
No	Назив материјала	E[kN/m ²]	μ	γ[kN/m ³]
		E _m [kN/m ²]	μ _m	α _t [1/C]
1	Beton MB 30	3.150e+7	0.20	25.00
		3.150e+7	0.20	1.000e-5

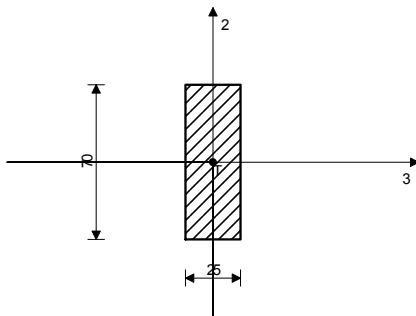
Сетови греда

Сет: 1 Пресек: b/d=25/70, Фиктивна ексцентричност



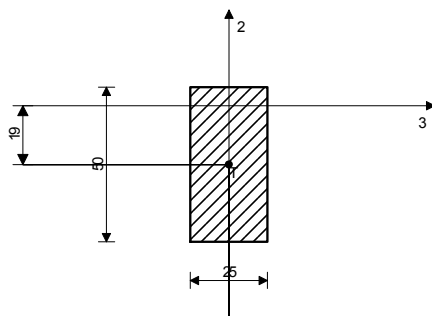
Мат.	A1	A2	A3	I1	I2	I3
1 - Beton MB 30	1.750e-1	1.458e-1	1.458e-1	2.827e-3	9.115e-4	7.146e-3

Сет: 2 Пресек: b/d=25/70, Фиктивна ексцентричност



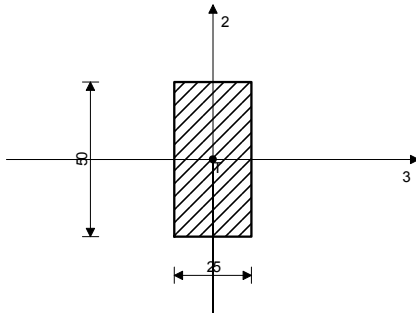
Мат.	A1	A2	A3	I1	I2	I3
1 - Beton MB 30	1.750e-1	1.458e-1	1.458e-1	2.827e-3	9.115e-4	7.146e-3

Сет: 3 Пресек: b/d=25/50, Фиктивна ексцентричност



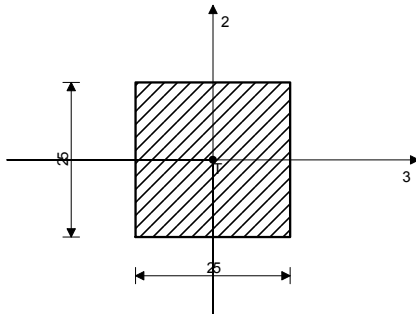
Мат.	A1	A2	A3	I1	I2	I3
1 - Beton MB 30	1.250e-1	1.042e-1	1.042e-1	1.788e-3	6.510e-4	2.604e-3

Сет: 4 Пресек: $b/d=25/50$, Фиктивна ексцентричност



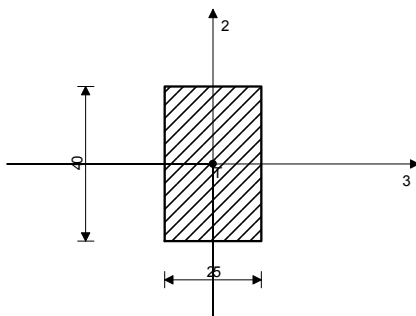
Мат.	A1	A2	A3	I1	I2	I3
1 - Beton MB 30	1.250e-1	1.042e-1	1.042e-1	1.788e-3	6.510e-4	2.604e-3

Сет: 5 Пресек: $b/d=25/25$, Фиктивна ексцентричност



Мат.	A1	A2	A3	I1	I2	I3
1 - Beton MB 30	6.250e-2	5.208e-2	5.208e-2	5.501e-4	3.255e-4	3.255e-4

Сет: 6 Пресек: $b/d=25/40$, Фиктивна ексцентричност

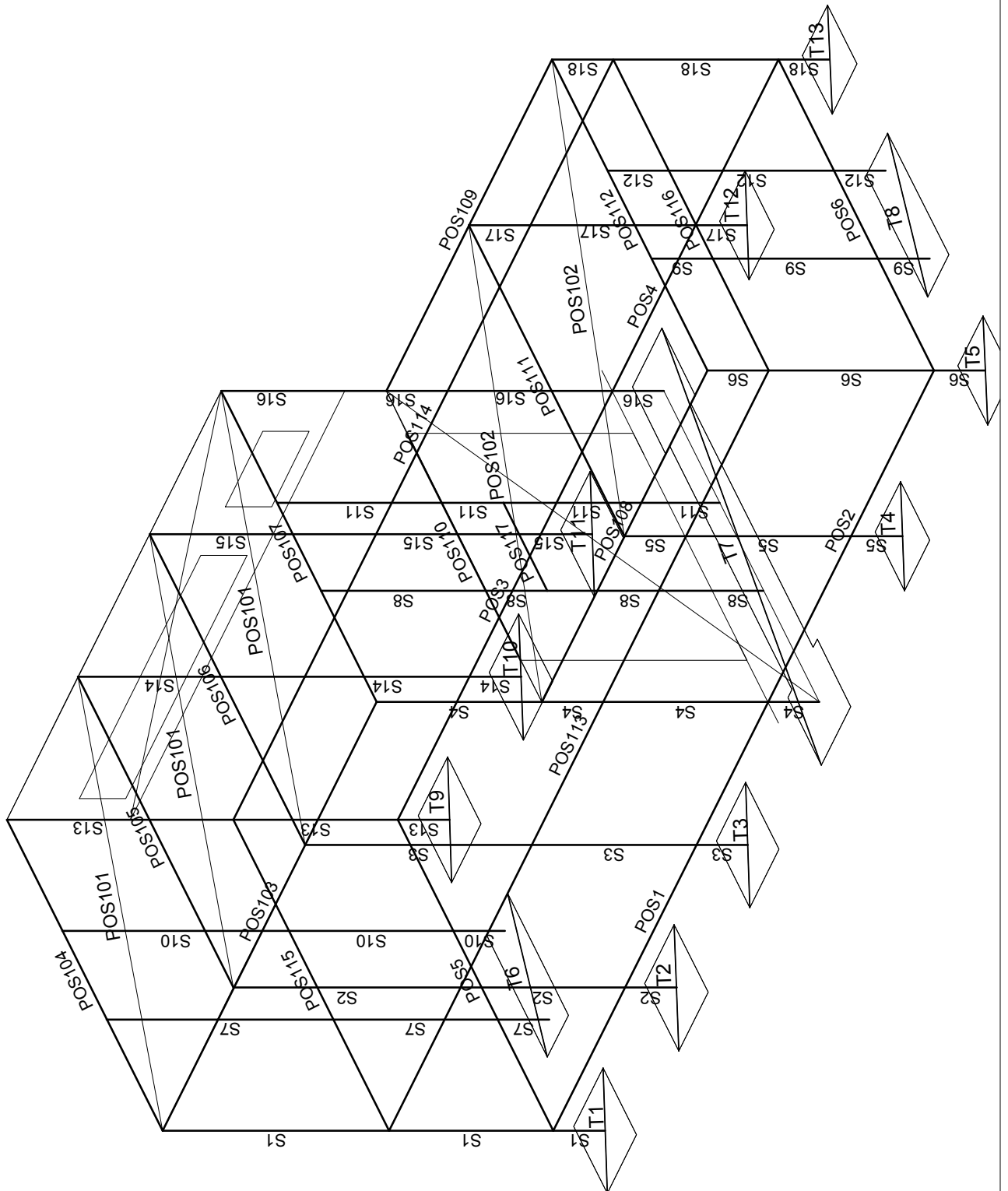


Мат.	A1	A2	A3	I1	I2	I3
1 - Beton MB 30	1.000e-1	8.333e-2	8.333e-2	1.273e-3	5.208e-4	1.333e-3

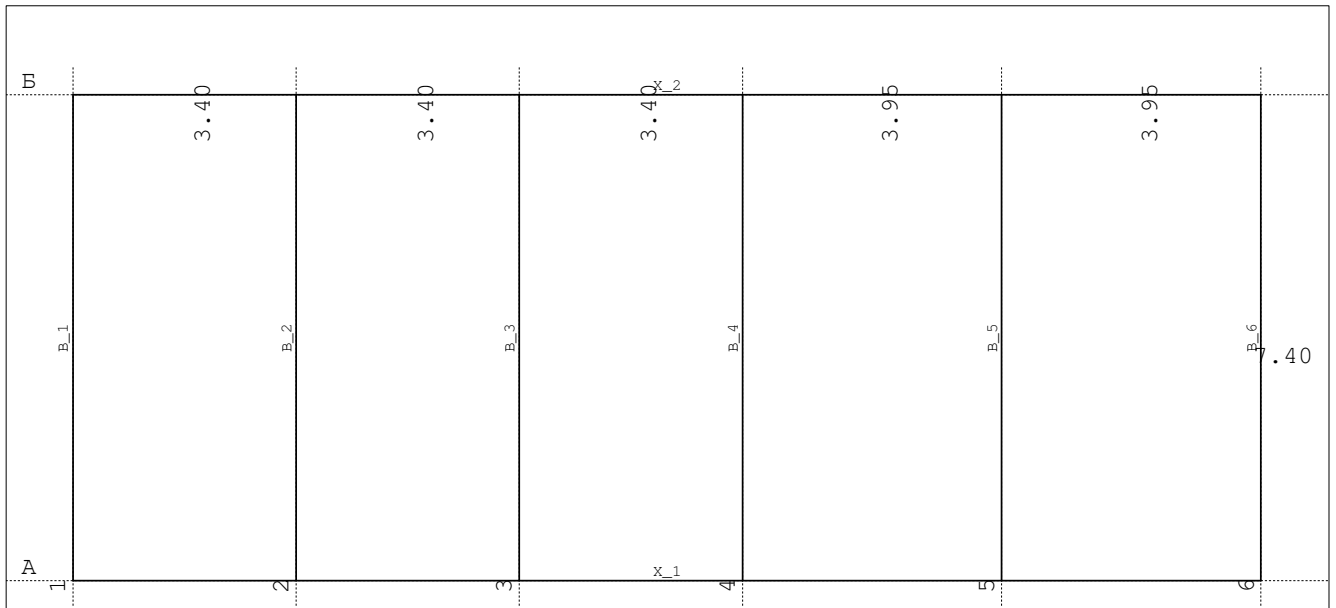
Сетови површинских ослонаца

Сет	K,R1	K,R2	K,R3
1	1.000e+10	1.000e+10	1.000e+10

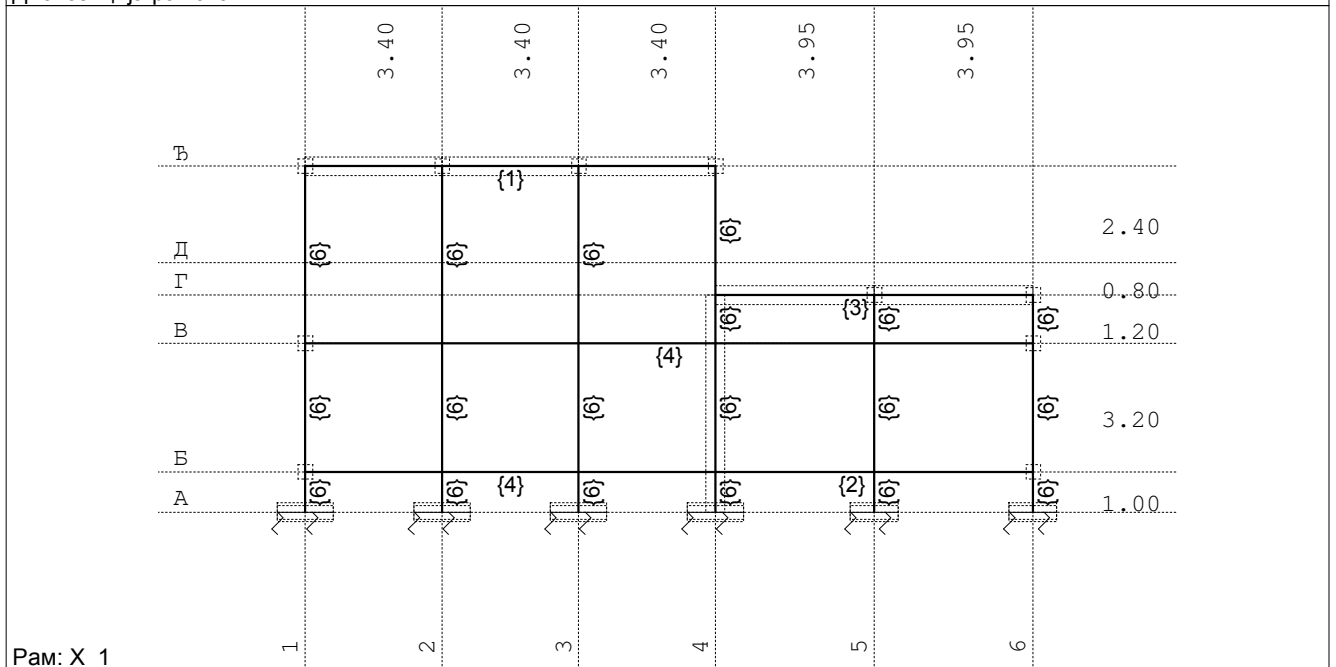
Усвојена арматура
РВАВ 87, МВ 30, Б 500



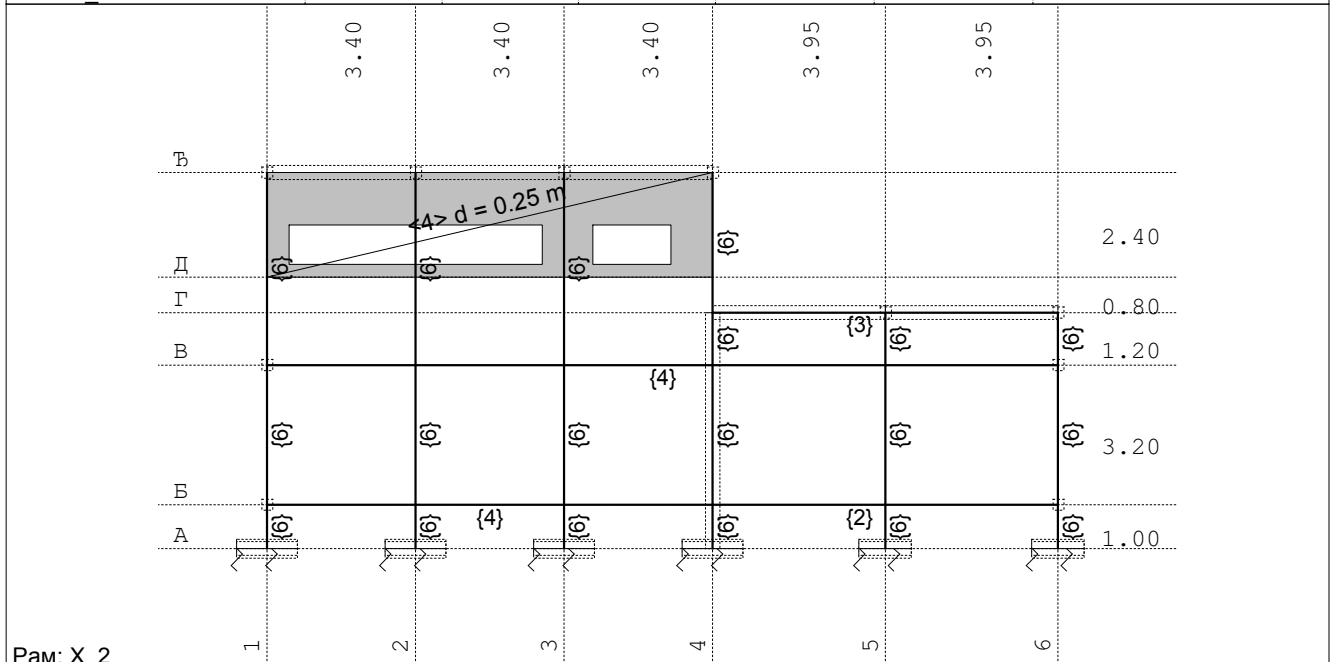
Изометрија
Арматура у гредама: Аa2/Аa1



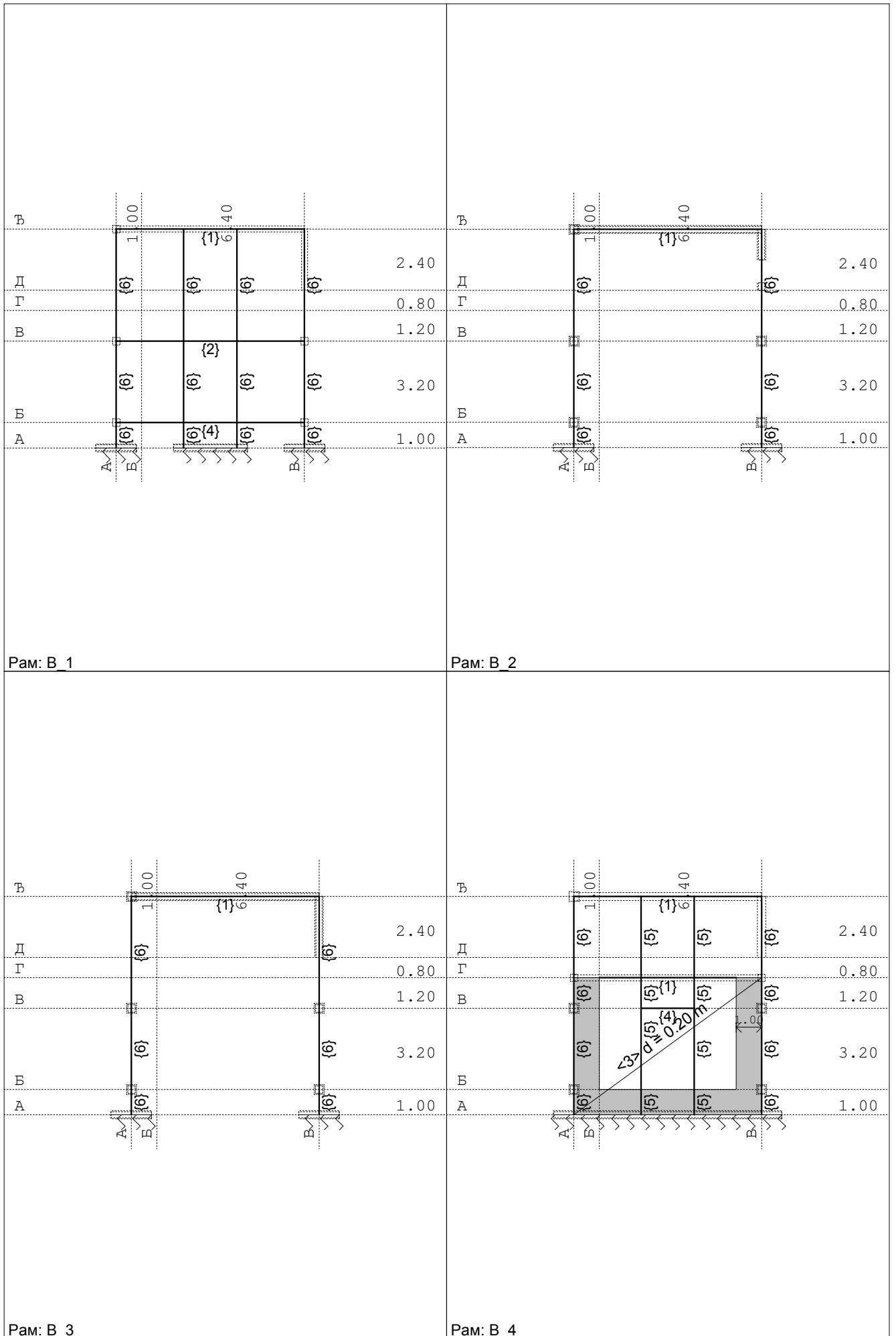
Диспозиција рамова

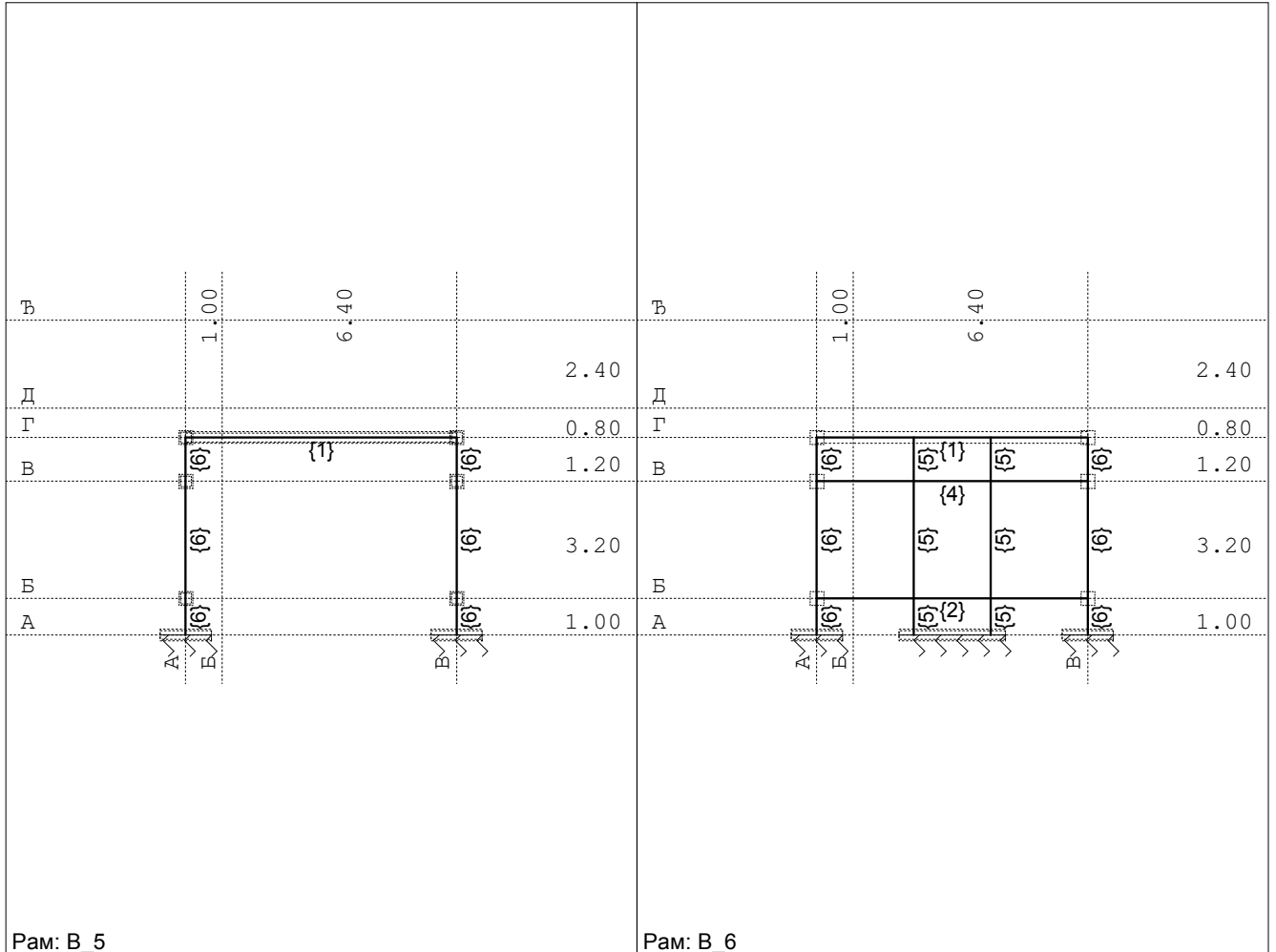


Рам: X_1



Рам: X_2

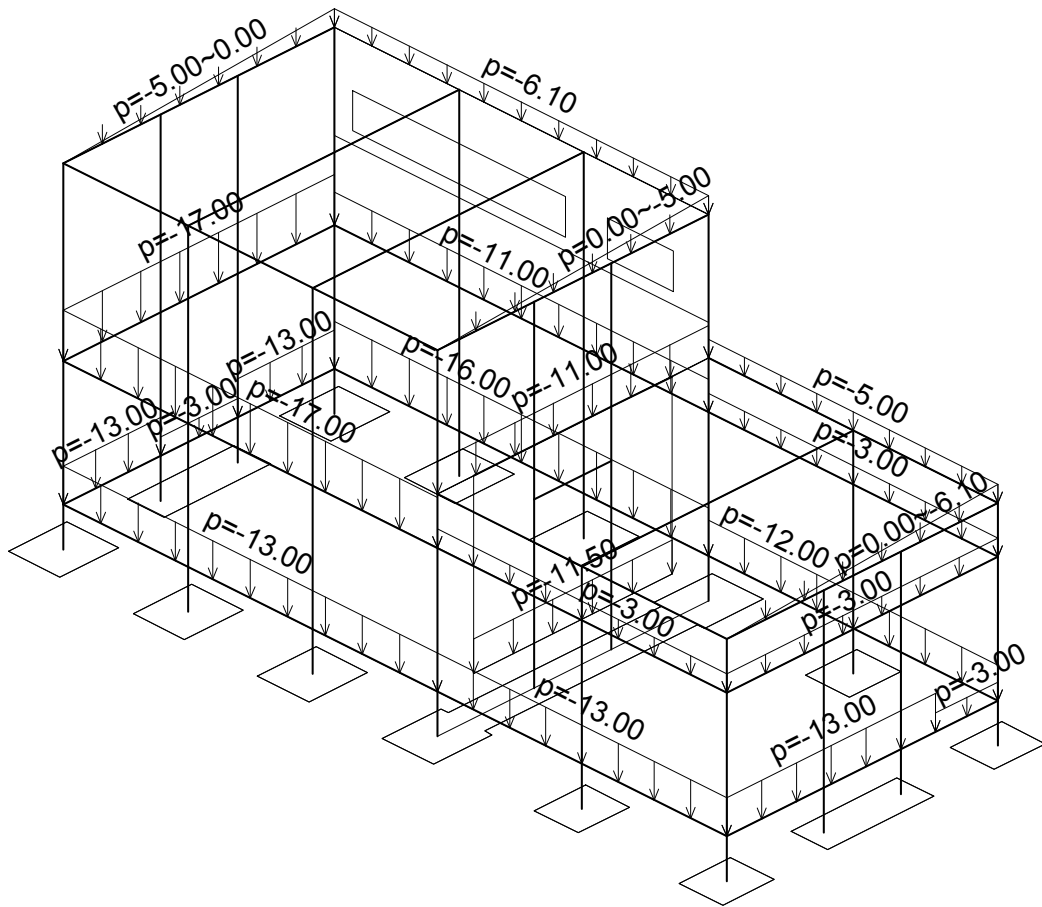




Листа случајева оптерећења

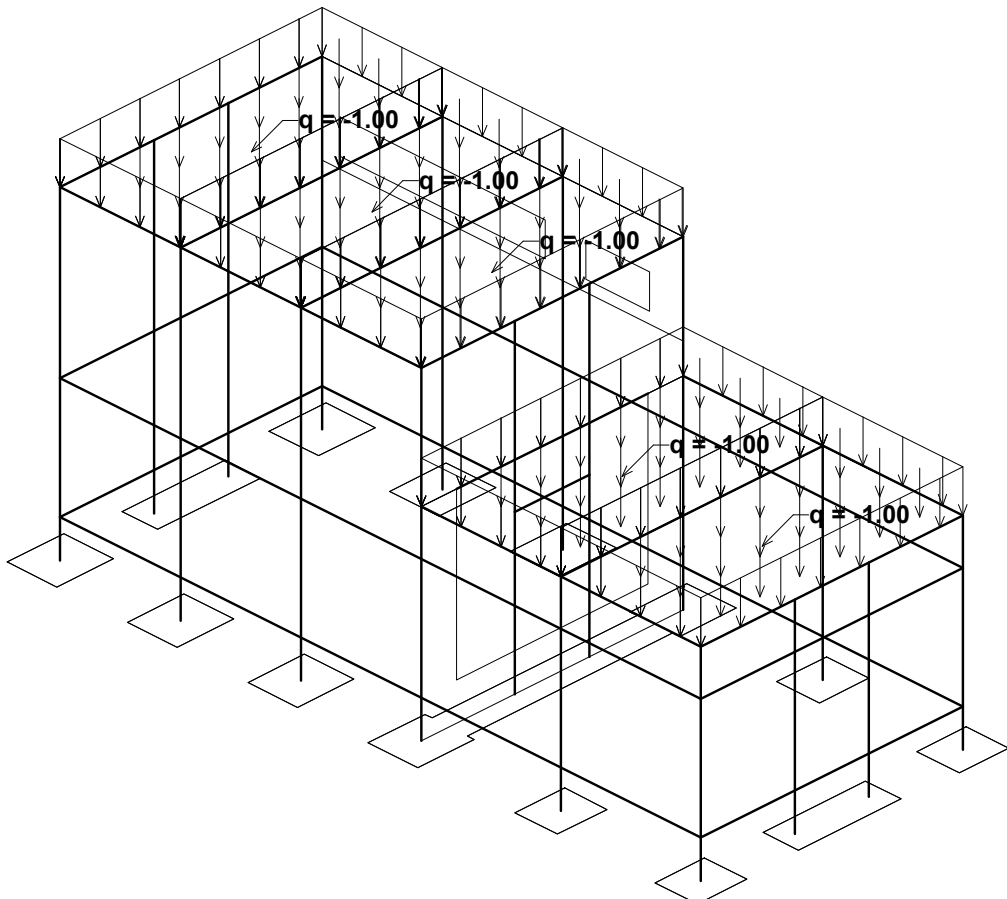
LC	Назив
1	stalno (g)
2	korisno
3	sneg
4	vetar 0
5	vetar 90
6	Sx
7	Sy
8	Комб.: 1.6xI+1.8xII+1.8xIII+1.8xIV
9	Комб.: 1.6xI+1.8xII+1.8xIII+1.8xV
10	Комб.: I+1.8xII+1.8xIII+1.8xV
11	Комб.: I+1.8xII+1.8xIII+1.8xIV
12	Комб.: 1.6xI+1.8xIII+1.8xV
13	Комб.: 1.6xI+1.8xIII+1.8xIV
14	Комб.: 1.6xI+1.8xII+1.8xV
15	Комб.: 1.6xI+1.8xII+1.8xIII
16	Комб.: 1.6xI+1.8xII+1.8xIV
17	Комб.: I+1.8xII+1.8xV
18	Комб.: I+1.8xIII+1.8xIV
19	Комб.: I+1.8xIII+1.8xV
20	Комб.: I+1.8xII+1.8xIII
21	Комб.: I+1.8xII+1.8xIV
22	Комб.: 1.3xI+0.65xII+1.3xIII+1.3xVII
23	Комб.: 1.3xI+0.65xII+1.3xIII-1.3xVII
24	Комб.: 1.3xI+0.65xII+1.3xIII+1.3xVI
25	Комб.: 1.3xI+0.65xII+1.3xIII-1.3xVI
26	Комб.: I+0.65xII+1.3xIII-1.3xVI
27	Комб.: I+0.65xII+1.3xIII+1.3xVII
28	Комб.: I+0.65xII+1.3xIII-1.3xVII
29	Комб.: I+0.65xII+1.3xIII+1.3xVI
30	Комб.: 1.6xI+1.8xIII
31	Комб.: 1.6xI+1.8xV
32	Комб.: 1.6xI+1.8xII
33	Комб.: 1.6xI+1.8xIV
34	Комб.: 1.3xI+0.65xII-1.3xVII
35	Комб.: 1.3xI+0.65xII+1.3xVII
36	Комб.: 1.3xI+0.65xII-1.3xVI
37	Комб.: 1.3xI+0.65xII+1.3xVI
38	Комб.: I+0.65xII-1.3xVI
39	Комб.: I+0.65xII+1.3xVI
40	Комб.: I+0.65xII-1.3xVII
41	Комб.: I+0.65xII+1.3xVII
42	Комб.: I+1.8xII
43	Комб.: I+1.8xV
44	Комб.: I+1.8xIII
45	Комб.: I+1.8xIV
46	Комб.: 1.6xI
47	Комб.: I+II+III
48	Комб.: 1.9xI+2.1xII+2.1xIII

Опт. 1: stalno (g)



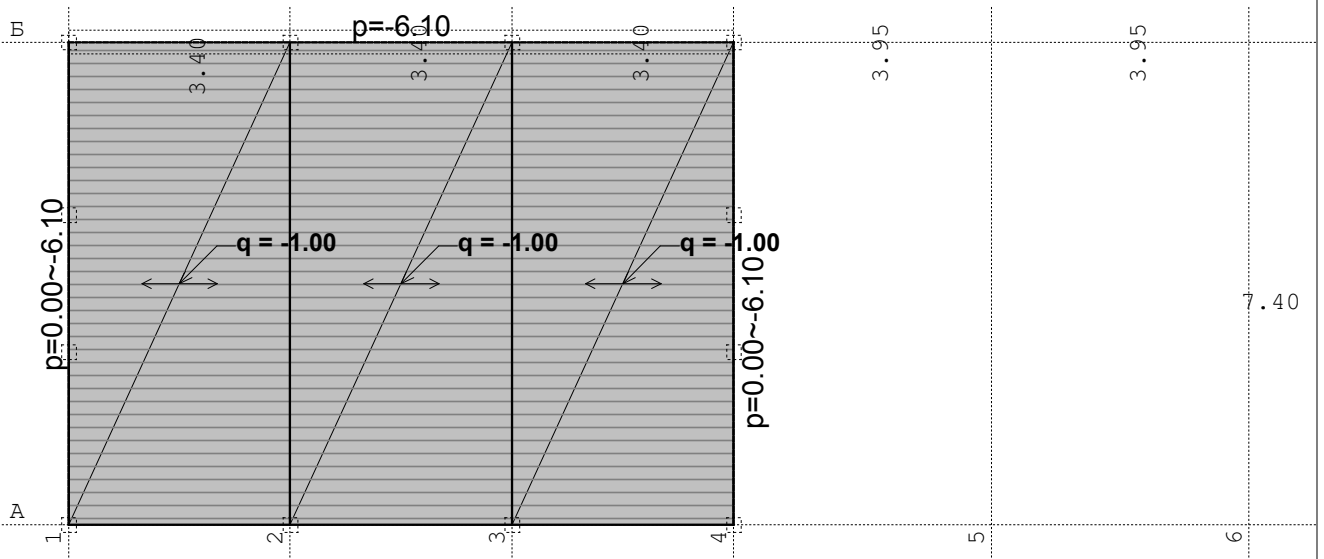
Изометрија

Опт. 1: stalno (g)



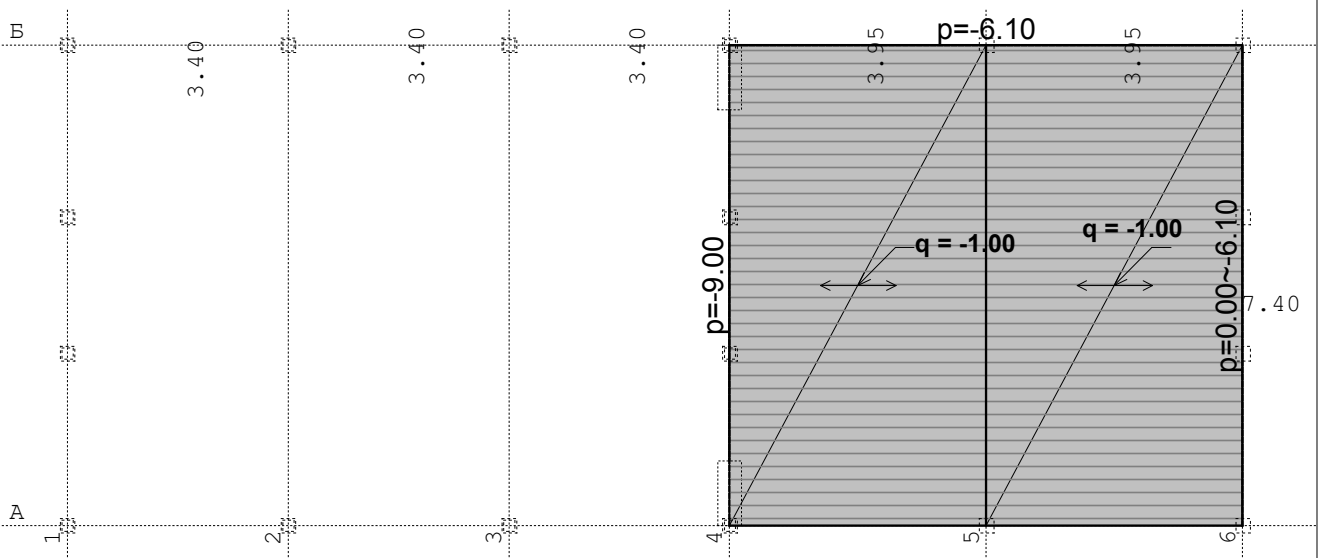
Изометрија

Опт. 1: stalno (g)



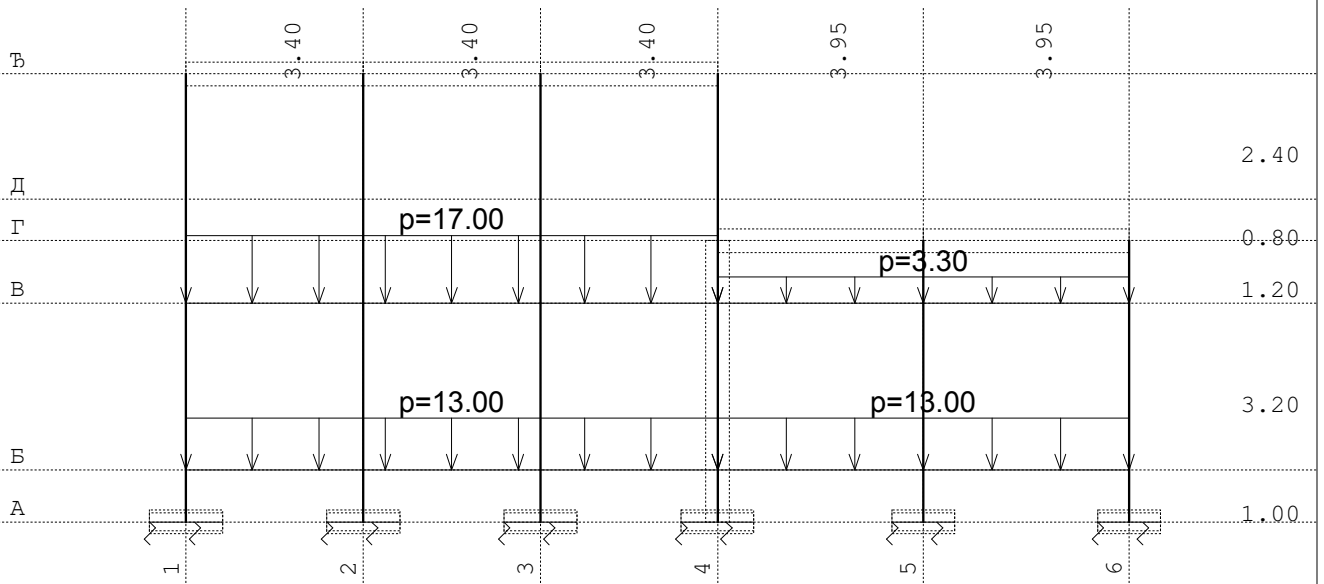
Ниво: tavan 2 [8.60 m]

Опт. 1: stalno (g)



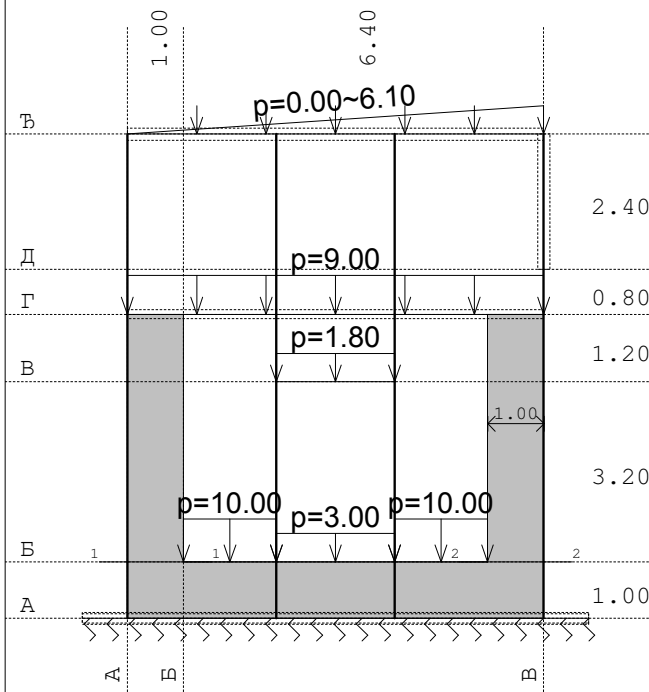
Ниво: tavan 1 [5.40 m]

Опт. 1: stalno (g)



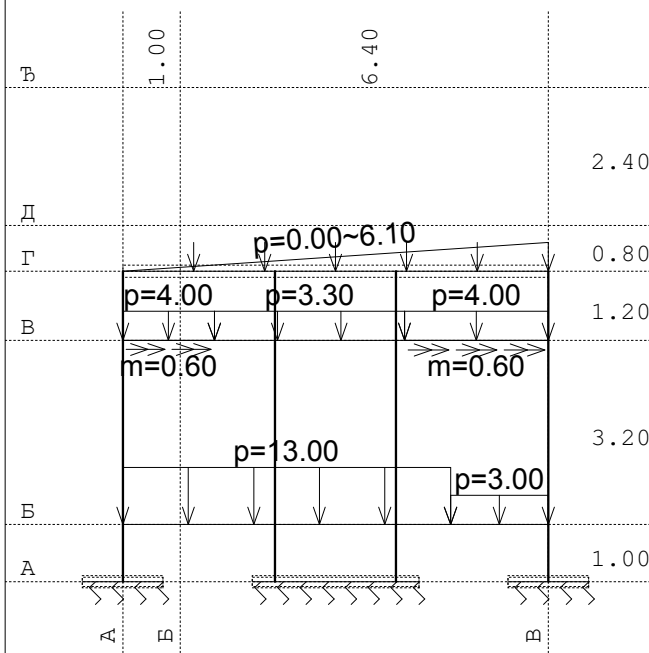
Рам: X_1

Опт. 1: stalno (g)



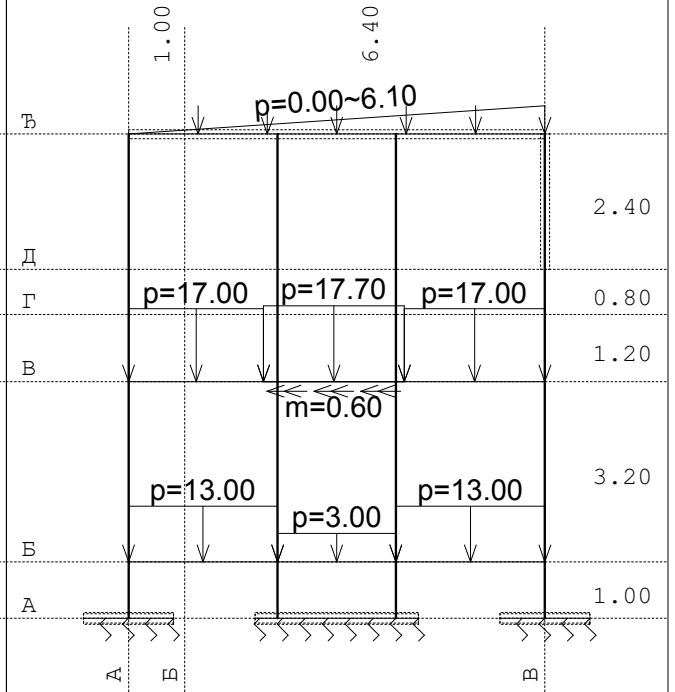
Рам: B_4

Опт. 1: stalno (g)

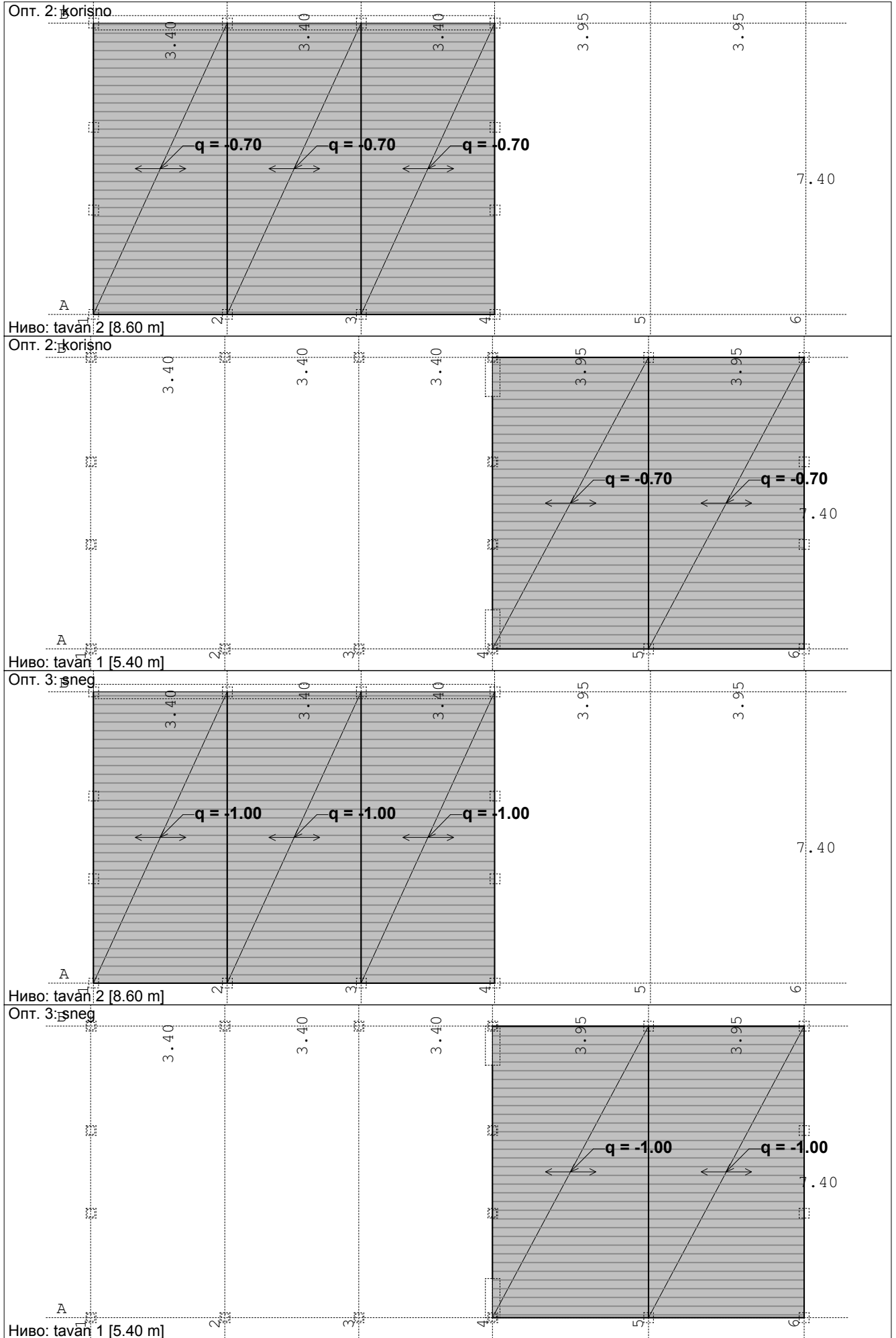


Рам: B_6

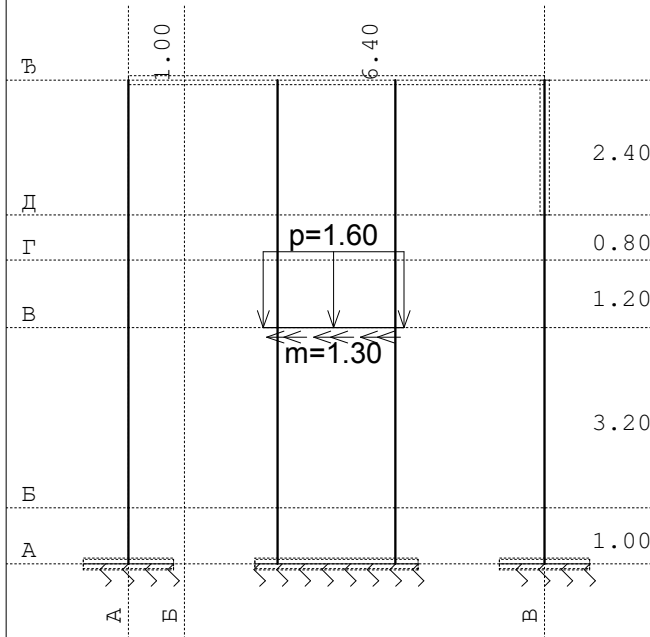
Опт. 1: stalno (g)



Рам: B_1

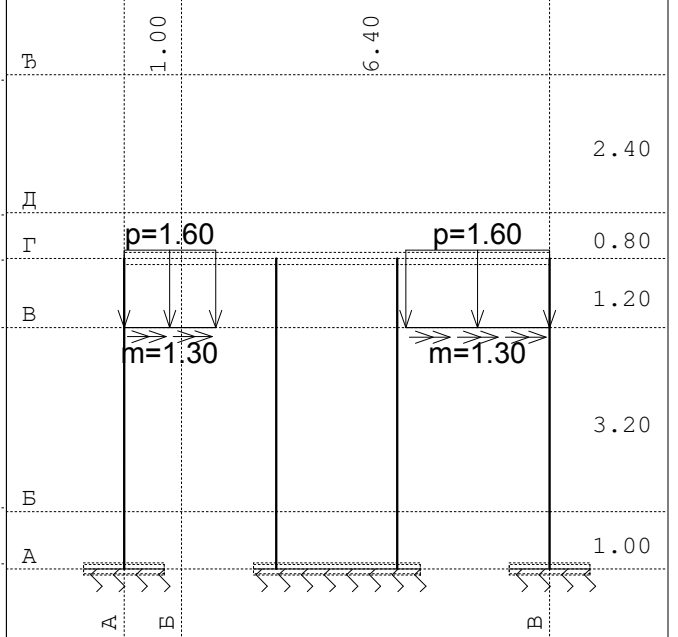


Опт. 3: снег

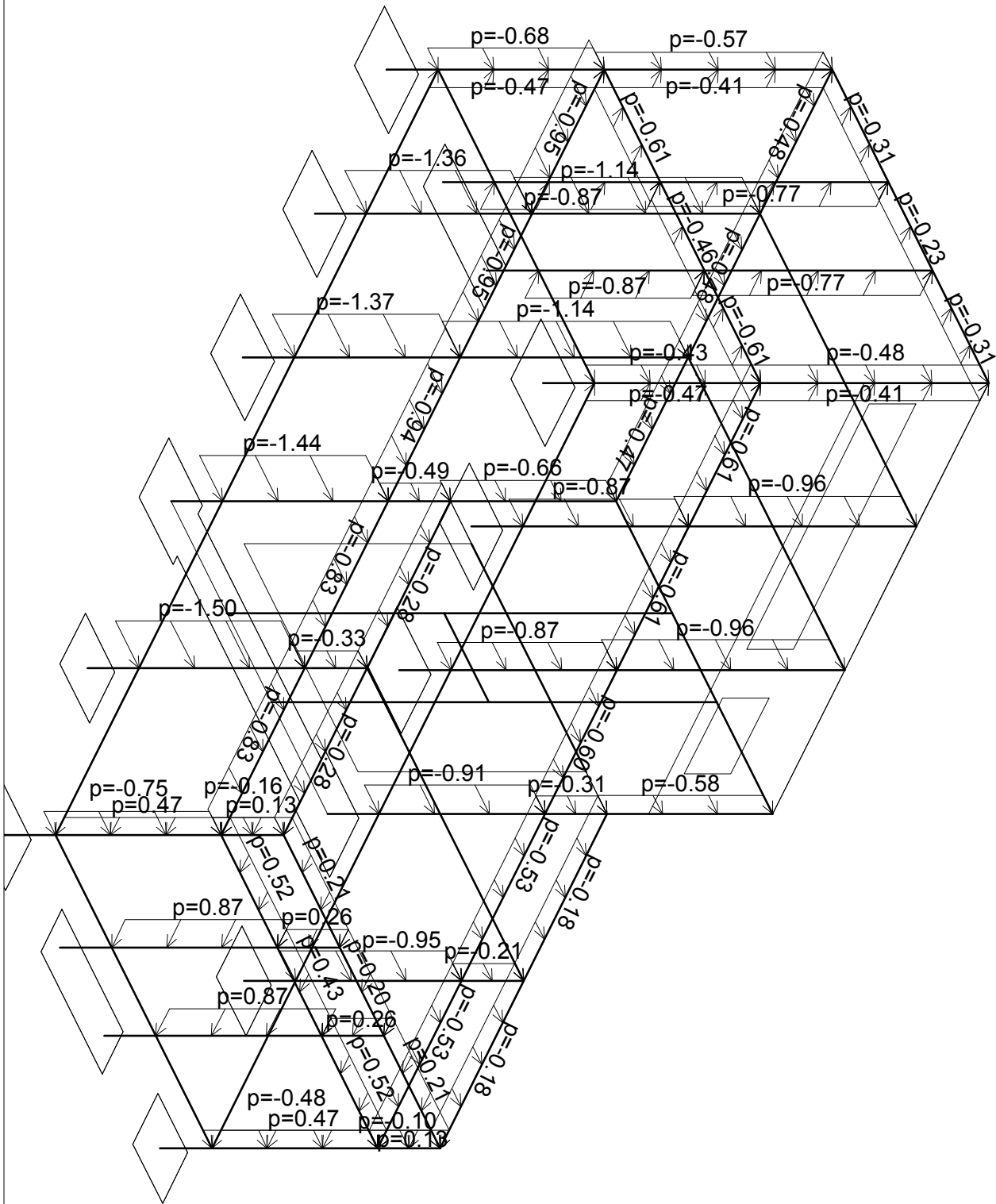


Рам: B_1

Опт. 3: снег

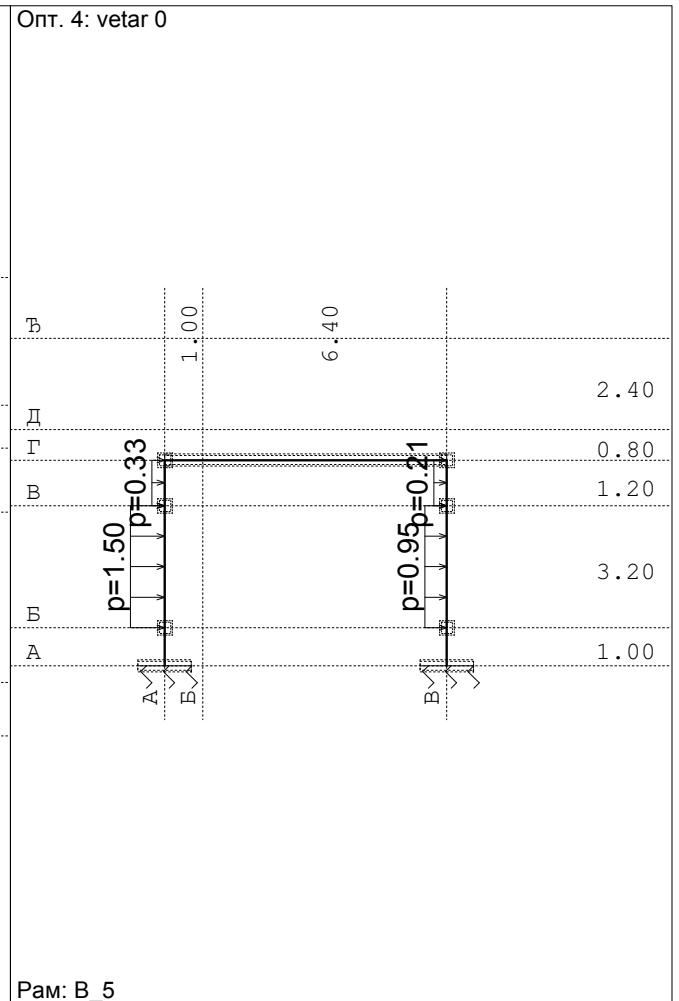
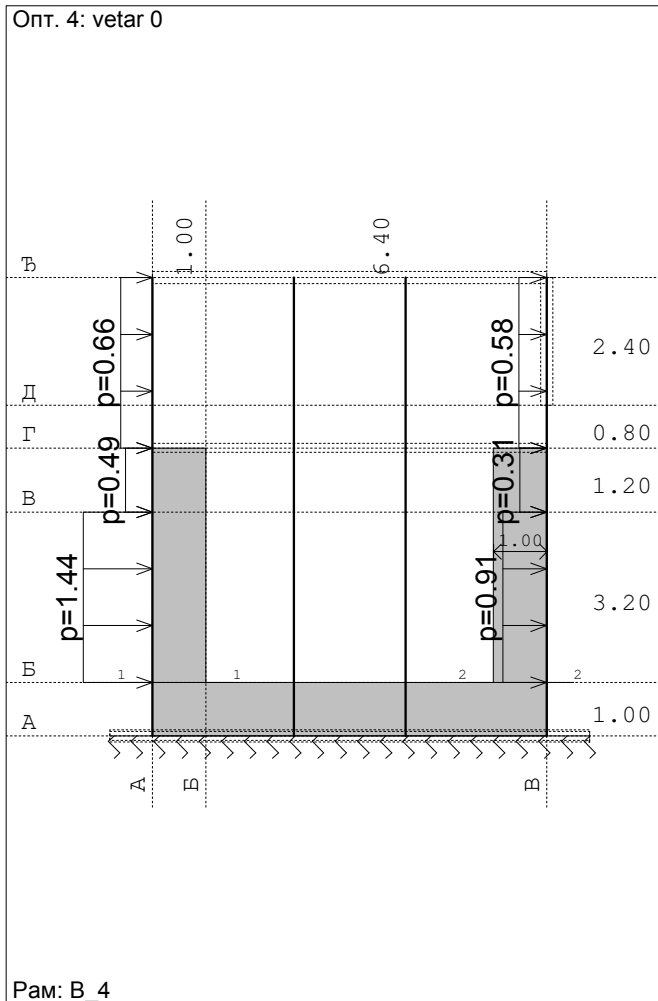


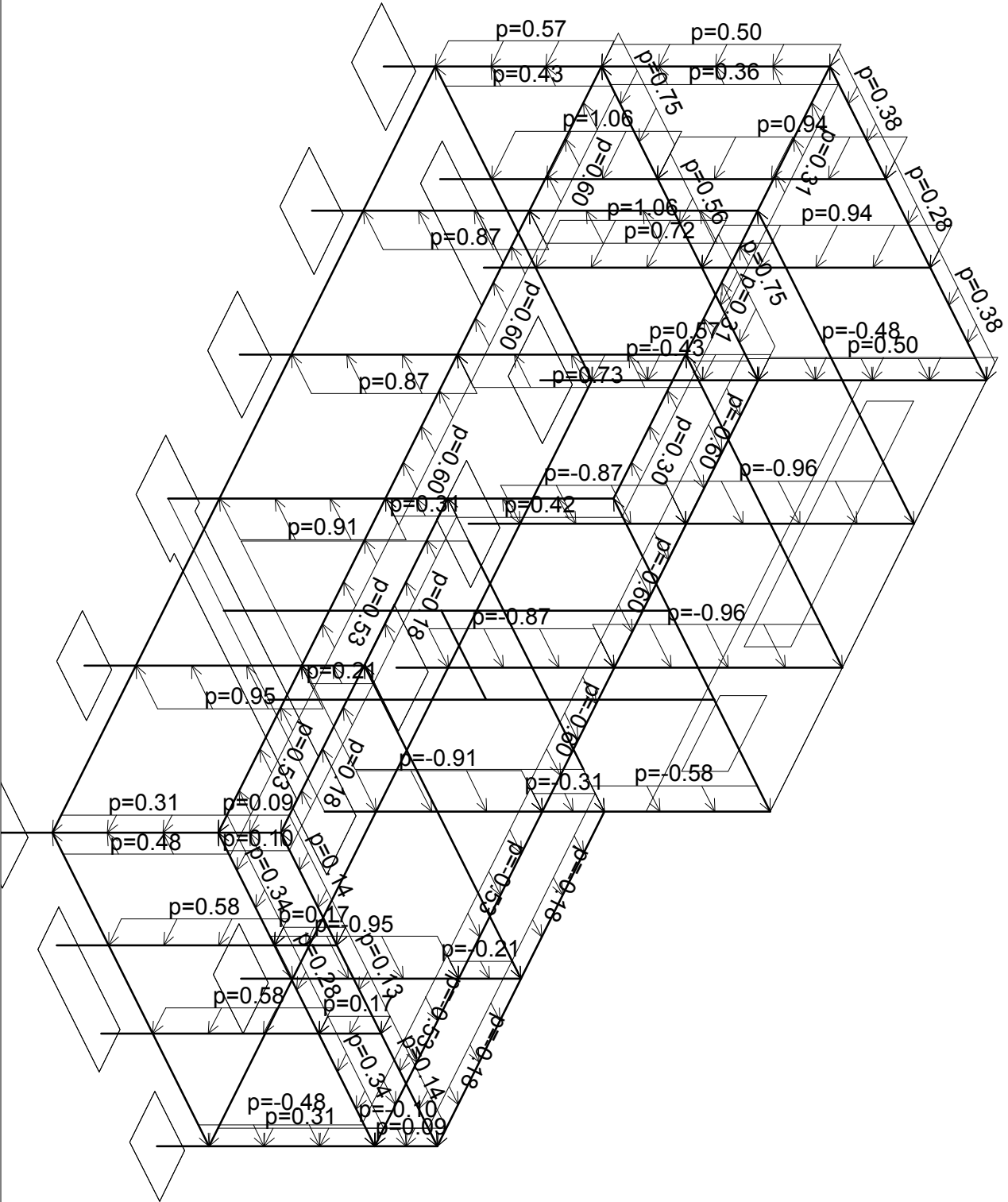
Рам: B_6



Орт. 4: ветар 0

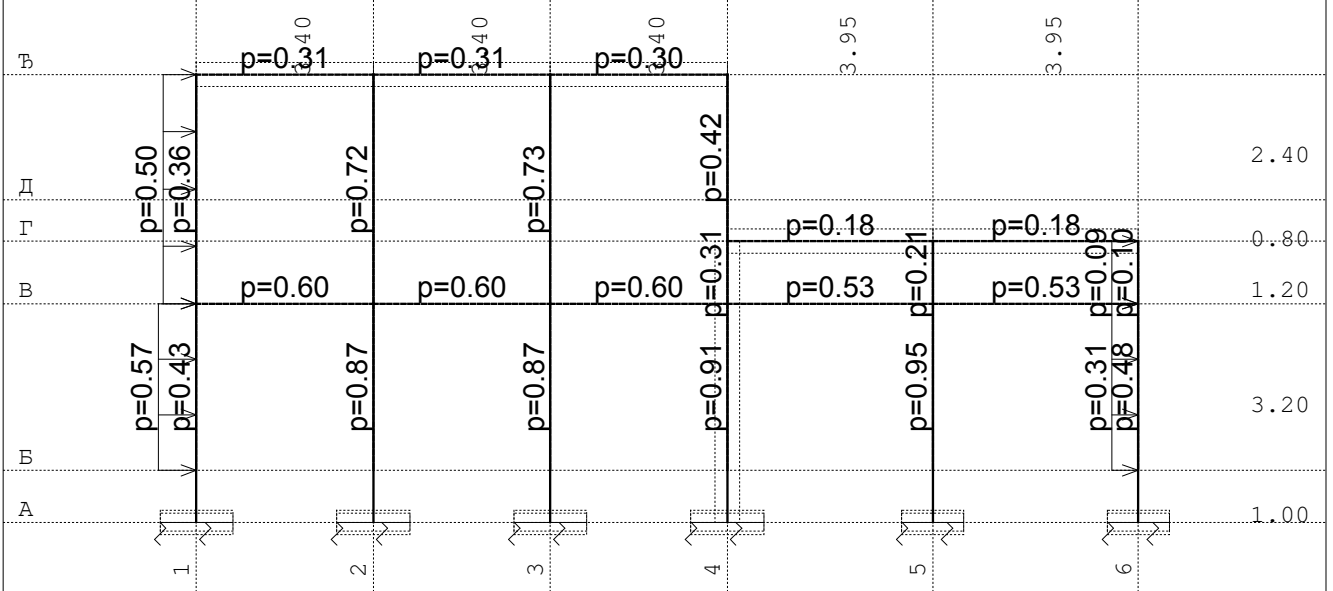






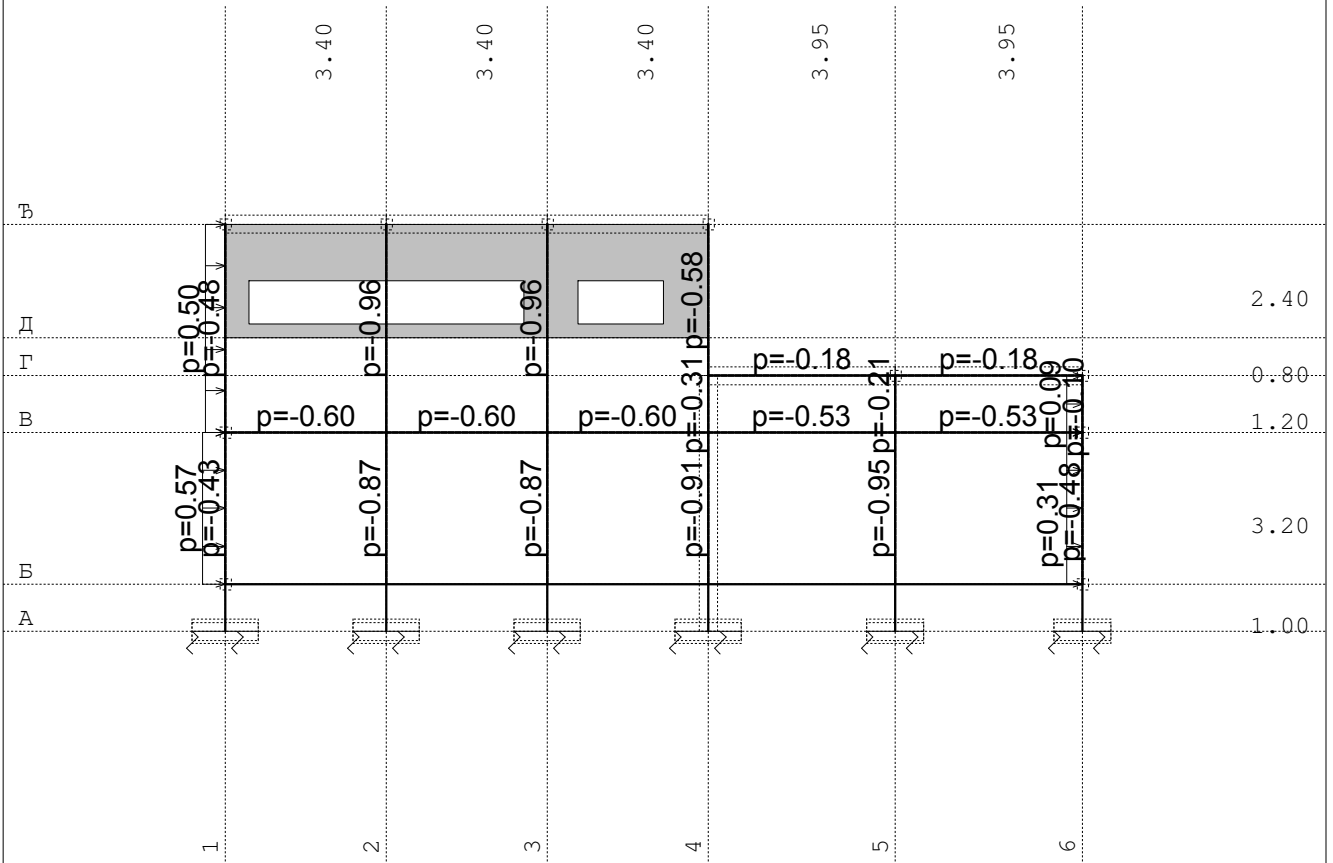
Опт. 5: ветар 90

Опт. 5: ветар 90

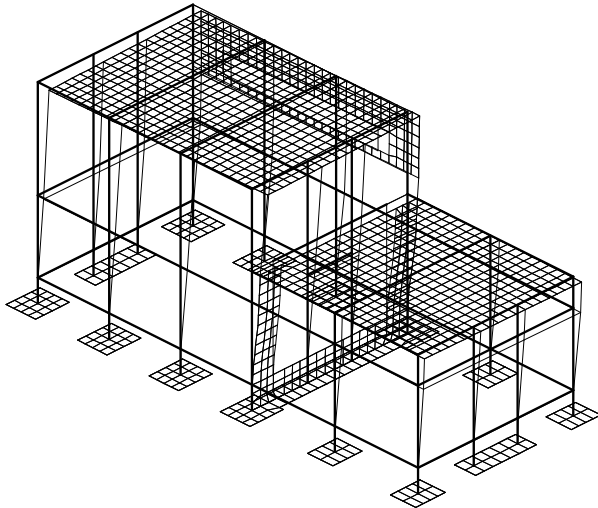


Рам: X 1

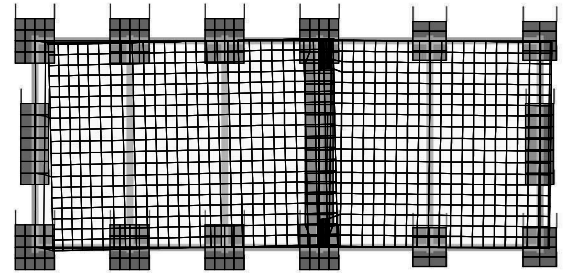
Опт. 5: ветар 90



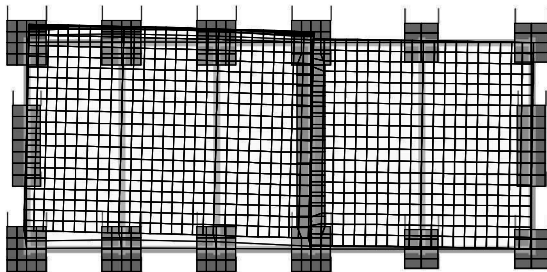
Рам: X 2



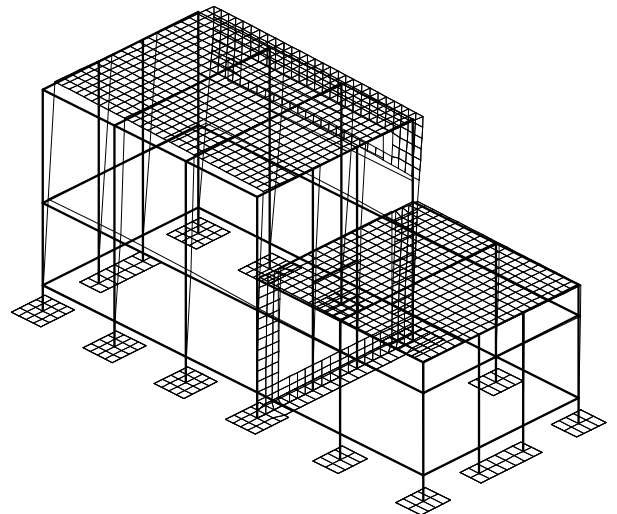
Изометрија
Форма осциловања: 1/3 [T=0.4049сек / f=2.47Hz]



Изометрија (Одозго)
Форма осциловања: 1/3 [T=0.4049сек / f=2.47Hz]



Изометрија (Одозго)
Форма осциловања: 2/3 [T=0.3298сек / f=3.03Hz]



Изометрија
Форма осциловања: 2/3 [T=0.3298сек / f=3.03Hz]

Распоред маса по висини објекта

Ниво	Z [m]	X [m]	Y [m]	Маса [Т]	T/m ²
tavan 2	8.60	5.07	4.21	83.71	1.11
tavan 1	5.40	9.54	3.78	150.34	2.57
podna ploča	1.00	9.20	3.76	103.34	
temelj	0.00	8.65	3.70	40.94	1.13
Укупно:	4.32	8.36	3.86	378.33	

Положај центара крутости по висини објекта (приближна метода)

Ниво	Z [m]	X [m]	Y [m]
tavan 2	8.60	4.72	7.40
tavan 1	5.40	8.32	3.70
podna ploča	1.00	10.17	3.70
temelj	0.00	10.19	3.70

Ексцентрицитет по висини објекта (приближна метода)

Ниво	Z [m]	e _{ox} [m]	e _{oy} [m]
tavan 2	8.60	0.34	3.19
tavan 1	5.40	1.22	0.08
podna ploča	1.00	0.97	0.06
temelj	0.00	1.54	0.00

Периоди осциловања конструкције

No	T [s]	f [Hz]
1	0.4064	2.4607
2	0.3398	2.9425
3	0.2490	4.0154

Сеизмички прорачун

Сеизмички прорачун: JUS (Еквивалентно статичко оптерећење)

Категорија гла:	II
Сеизмичка зона:	VIII ($K_s = 0.050$)
Категорија објекта:	I
Врста конструкције:	1
Кота укљештења:	$Z_d = 0.00$ m
Мултипликатор крутости ослонаца:	1000.000

Угао дејства земљотреса:

Назив	T [sec]	α [°]
Sx	0.406	0.00
Sy	0.340	90.00

Распоред сеизмичких сила по висини објекта (Sx)

Ниво	Z [m]	S [kN]
tavan 2	8.60	115.62
tavan 1	5.40	116.64
podna ploča	1.00	17.31
temelj	0.00	0.11
	$\Sigma =$	249.67

Распоред сеизмичких сила по висини објекта (Sy)

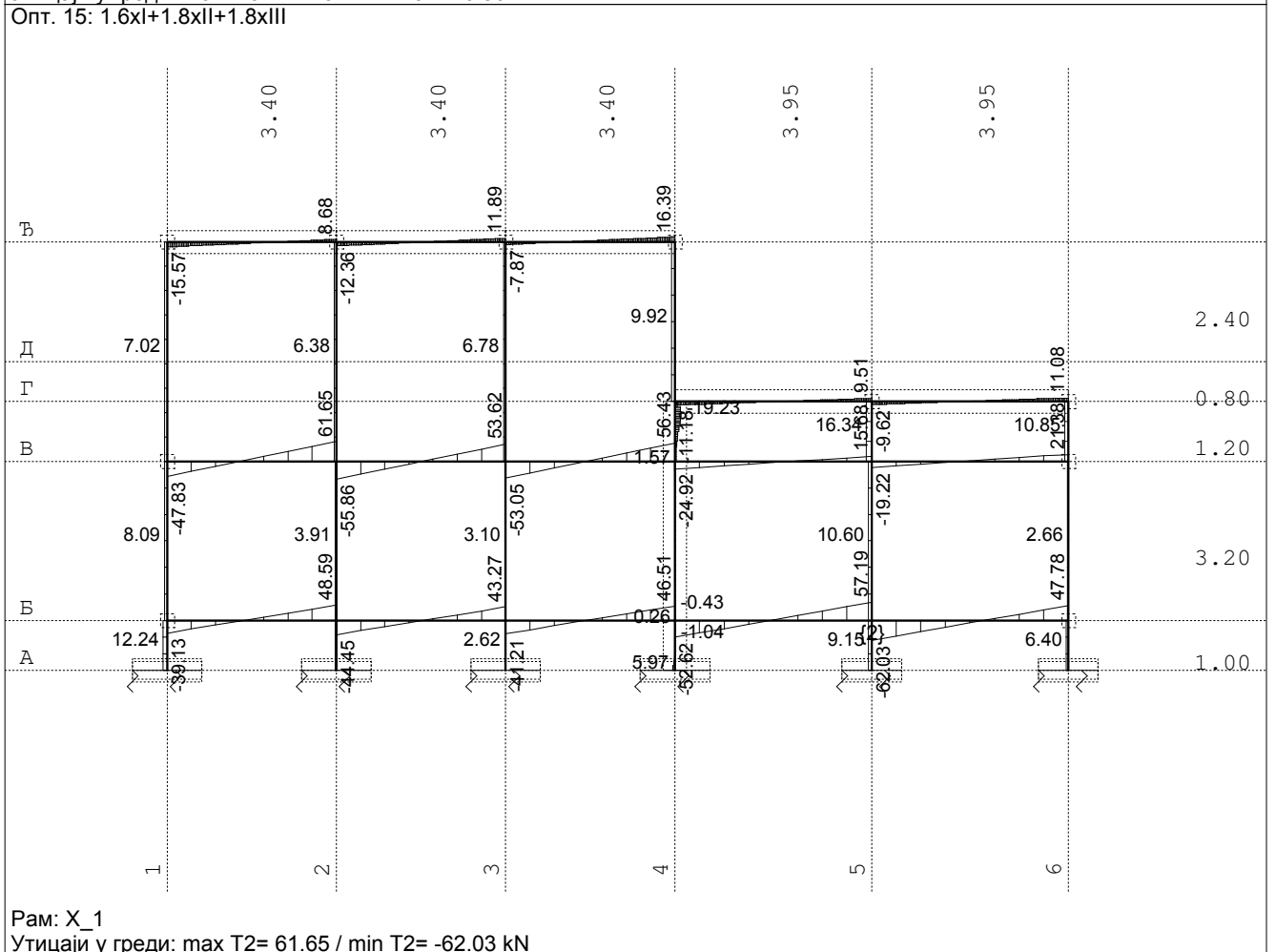
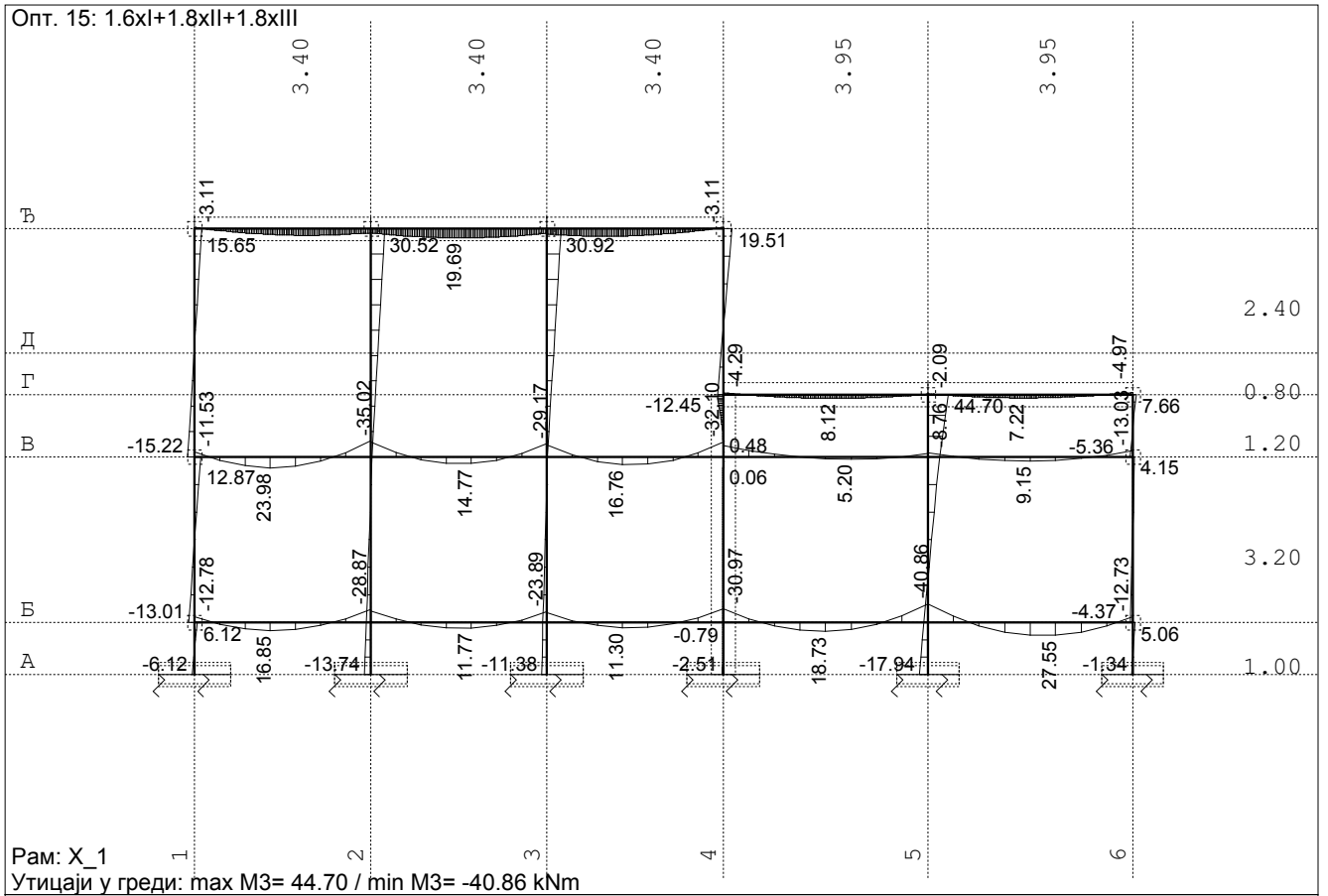
Ниво	Z [m]	S [kN]
tavan 2	8.60	115.62
tavan 1	5.40	116.64
podna ploča	1.00	17.31
temelj	0.00	0.11
	$\Sigma =$	249.67

Распоред маса по висини објекта

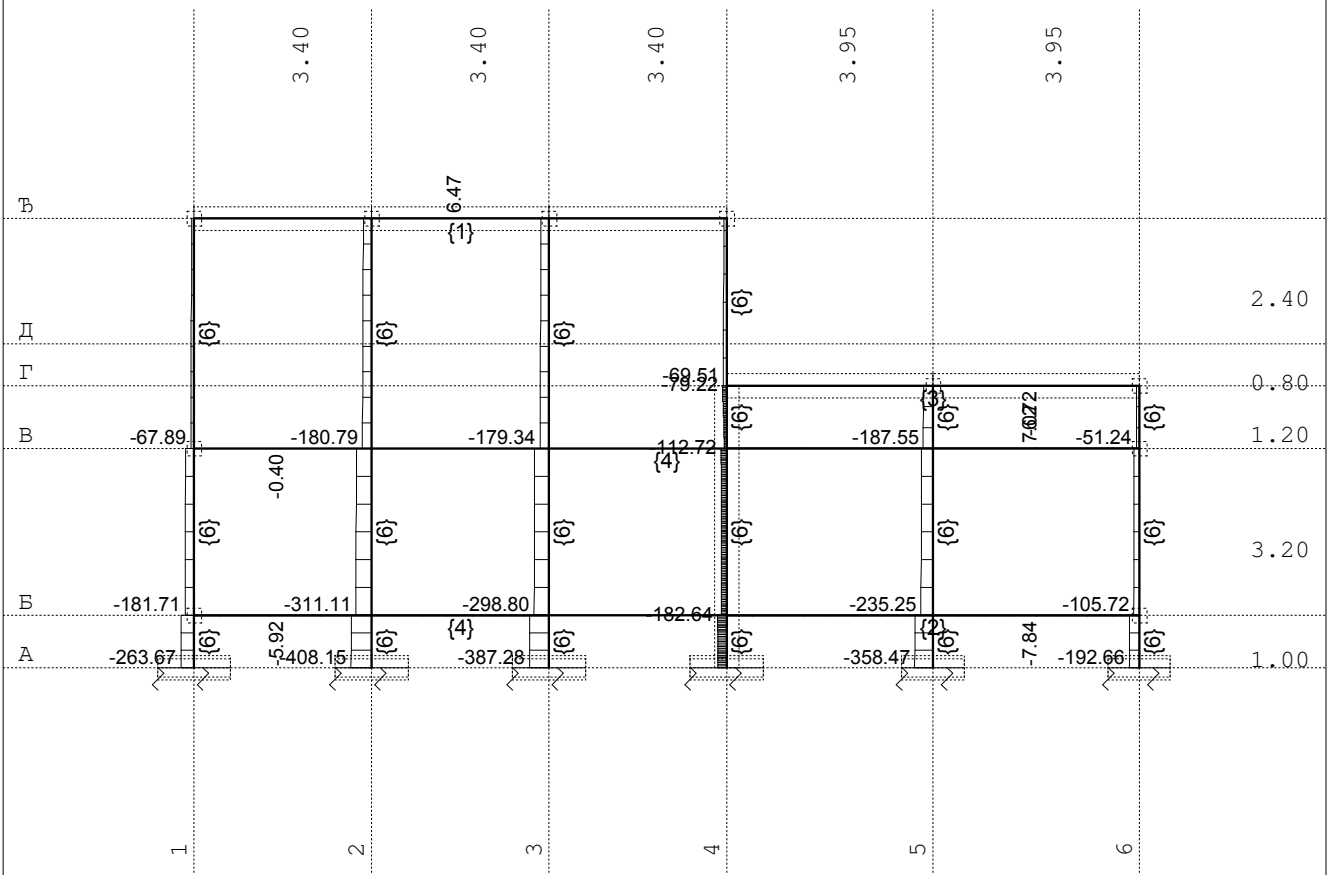
Ниво	Z [m]	X [m]	Y [m]	Маса [T]	T/m ²
tavan 2	8.60	5.07	4.21	83.71	1.11
tavan 1	5.40	9.54	3.78	150.34	2.57
podna ploča	1.00	9.20	3.76	103.34	
temelj	0.00	8.65	3.70	40.94	1.13
Укупно:	4.32	8.36	3.86	378.33	

Статички прорачун

ПОДУЖНИ РАМОВИ



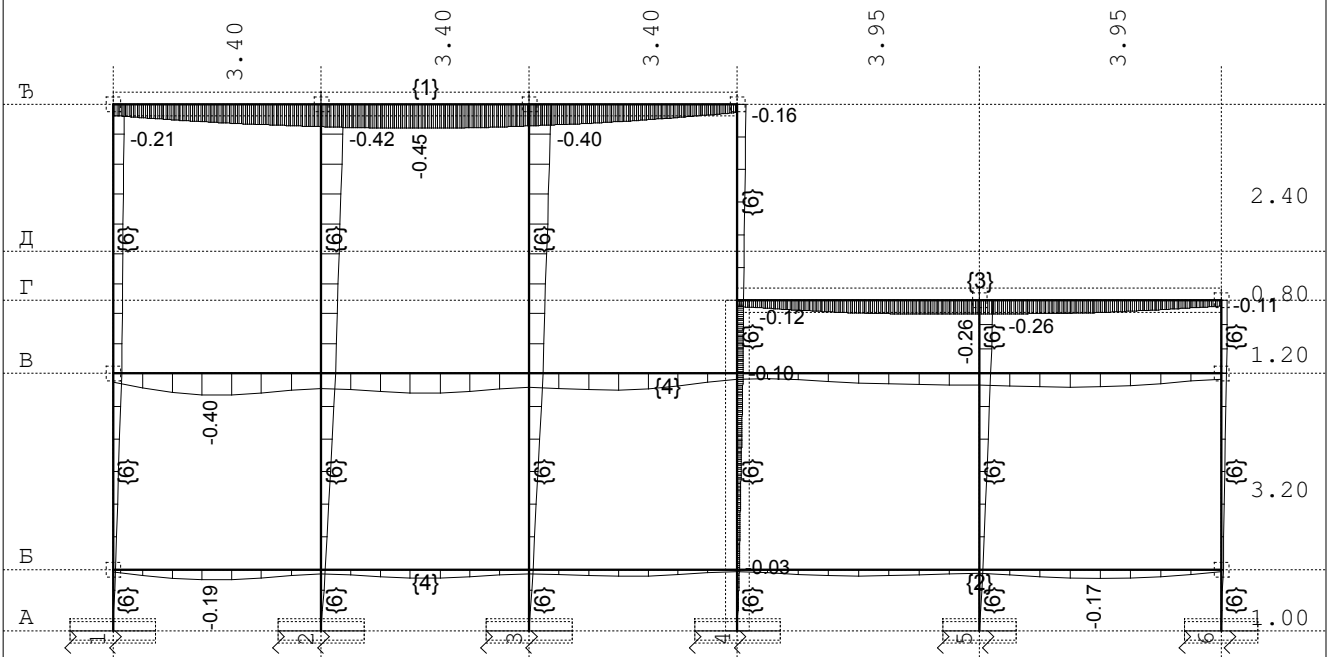
Опт. 15: 1.6xI+1.8xII+1.8xIII



Рам: X_1

Утицаји у греди: max N1= 7.02 / min N1= -408.15 kN

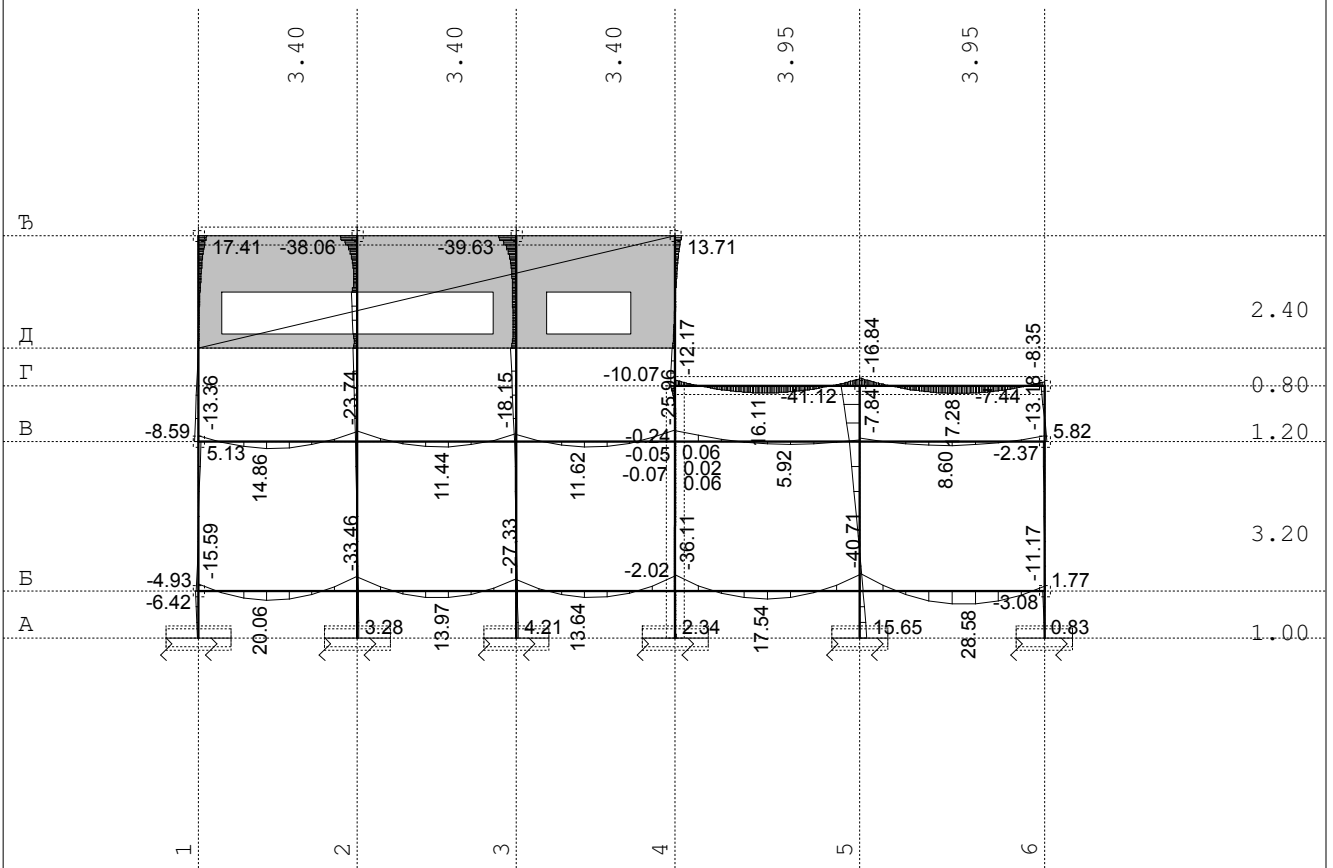
Опт. 47: I+II+III



Рам: X_1

Утицаји у греди: max Zп= -0.00 / min Zп= -0.45 m / 1000

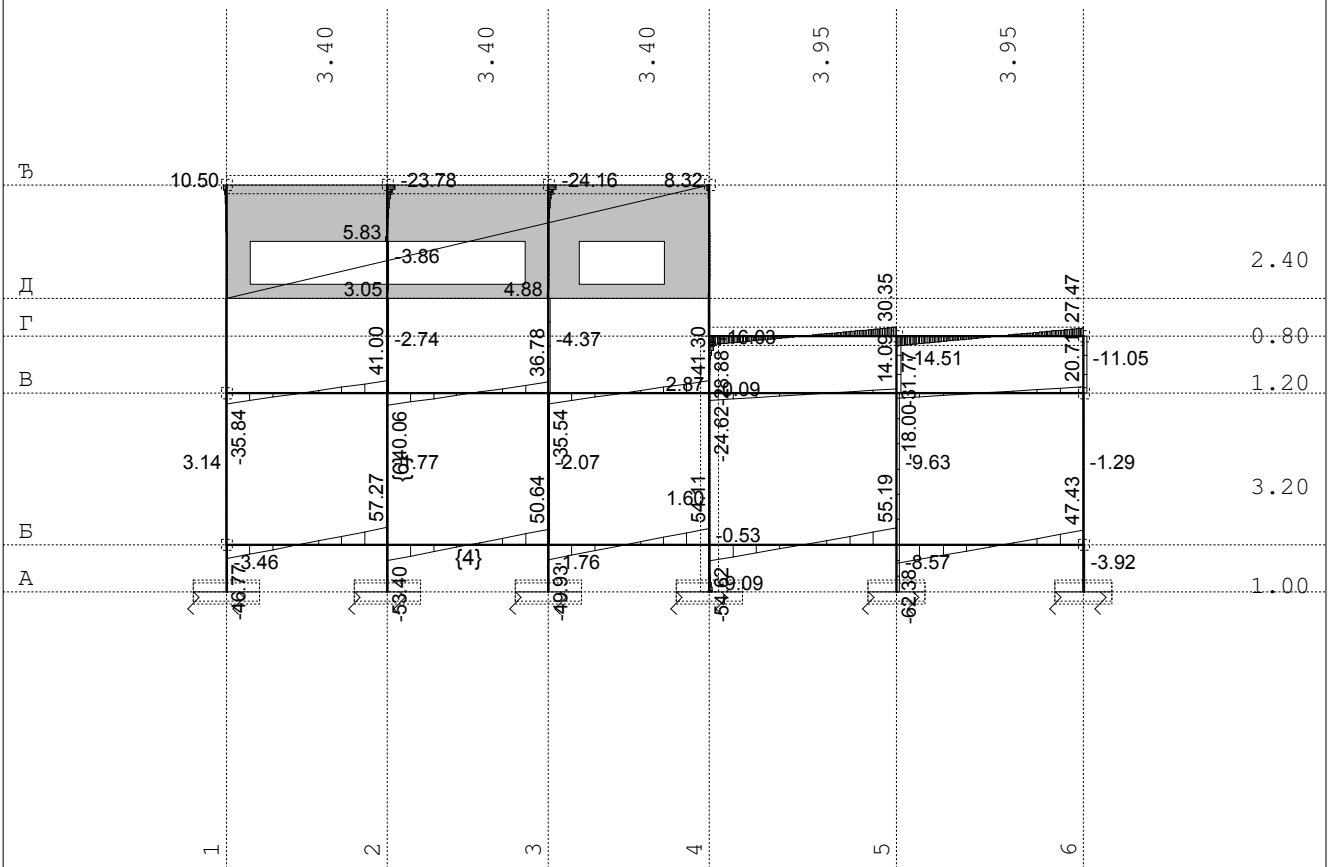
Опт. 15: 1.6xI+1.8xII+1.8xIII



Рам: X_2

Утицаји у греди: max M3= 28.58 / min M3= -41.12 kNm

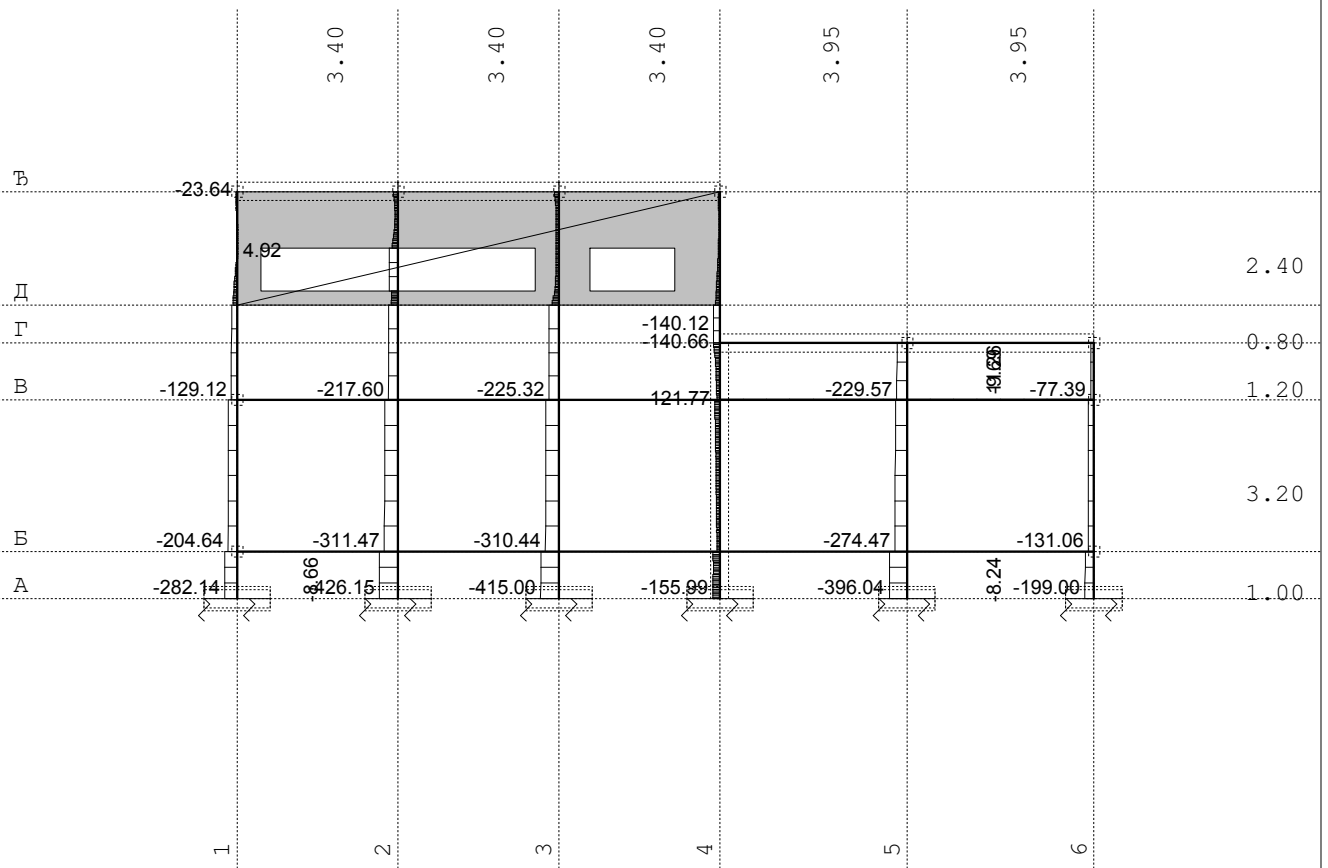
Опт. 15: 1.6xI+1.8xII+1.8xIII



Рам: X_2

Утицаји у греди: max T2= 57.27 / min T2= -62.38 kN

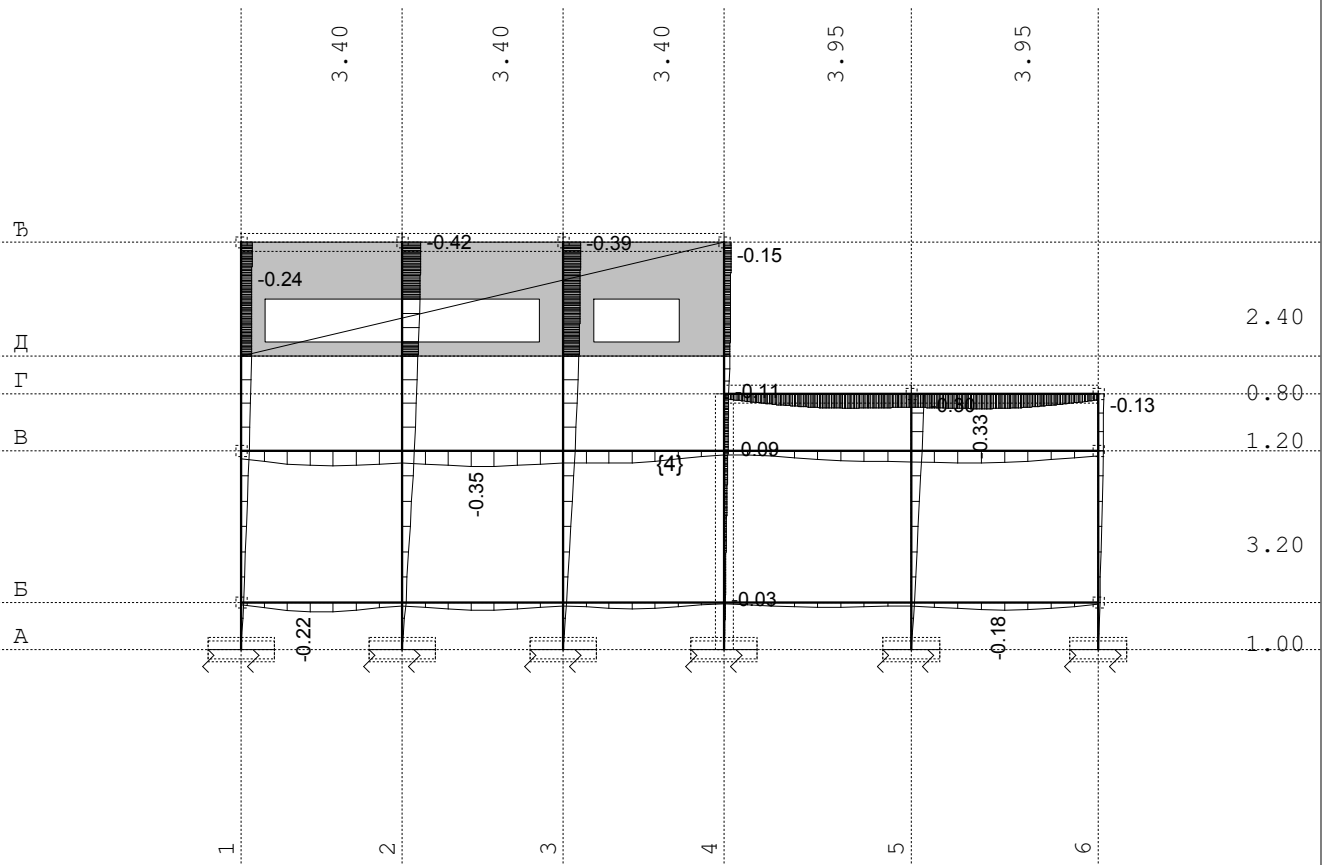
Опт. 15: 1.6xI+1.8xII+1.8xIII



Рам: X_2

Утицаји у греди: max N1= 11.26 / min N1= -426.15 kN

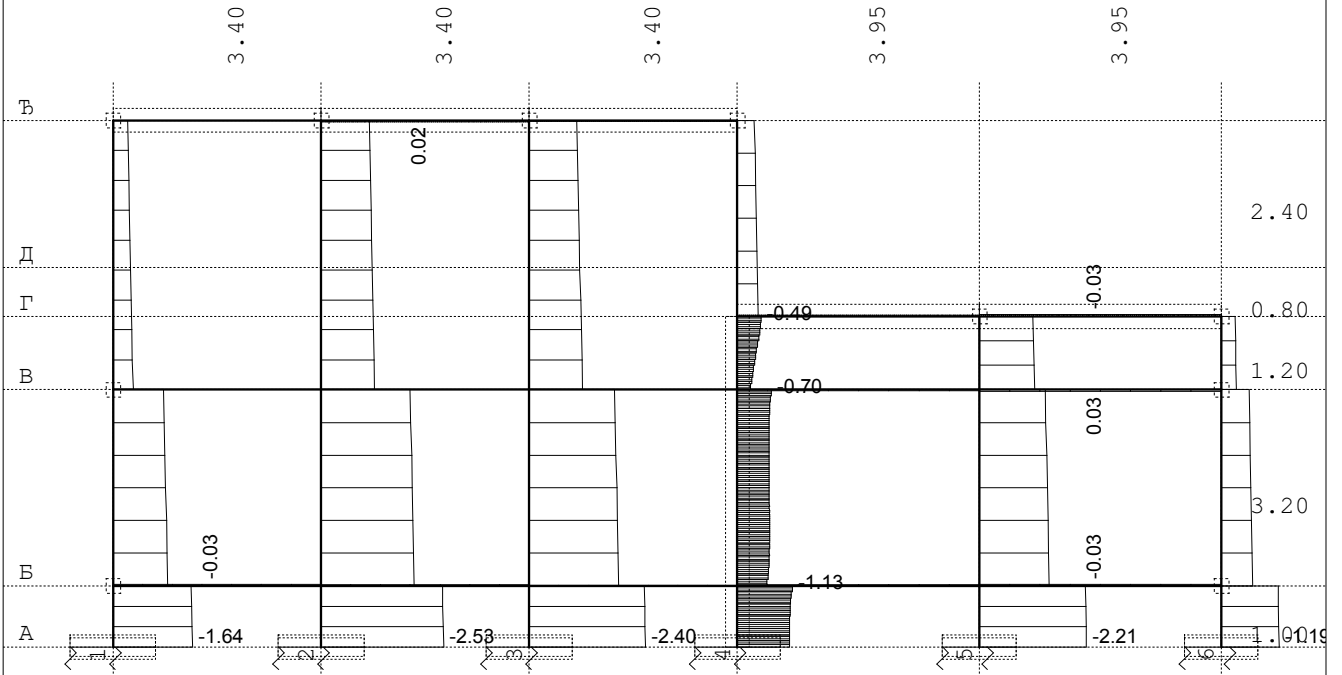
Опт. 47: I+II+III



Рам: X_2

Утицаји у греди: max Zп= -0.00 / min Zп= -0.42 m / 1000

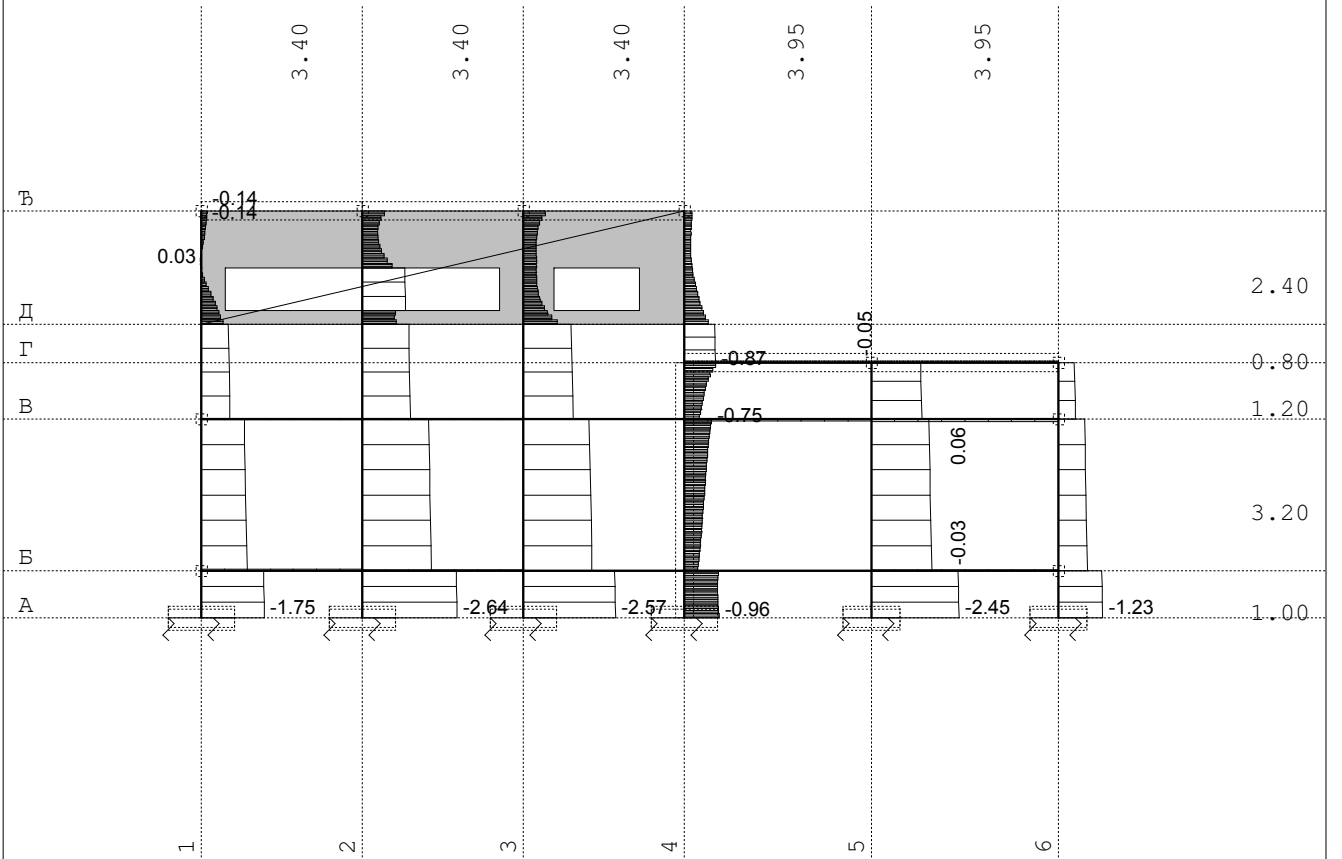
Опт. 47: I+II+III



Рам: X_1

Утицаји у греди: $\max \sigma_0 = 0.03$ / $\min \sigma_0 = -2.53$ МПа

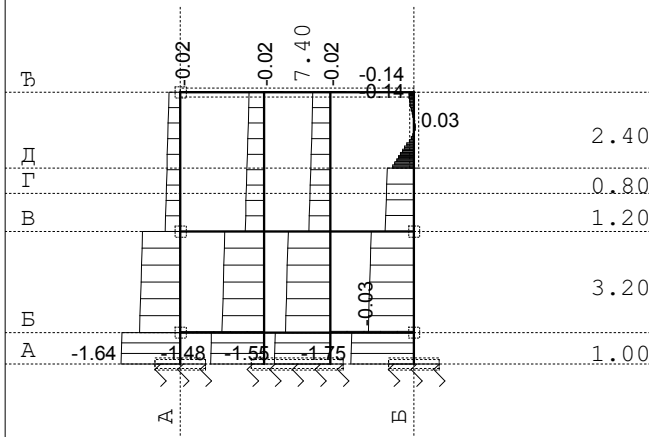
Опт. 47: I+II+III



Рам: X_2

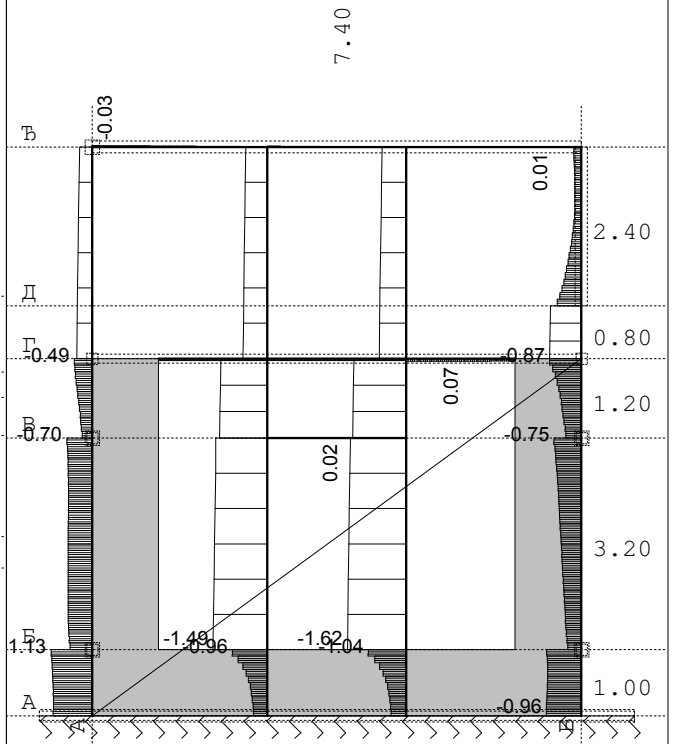
Утицаји у греди: $\max \sigma_0 = 0.06$ / $\min \sigma_0 = -2.64$ МПа

Опт. 47: I+II+III

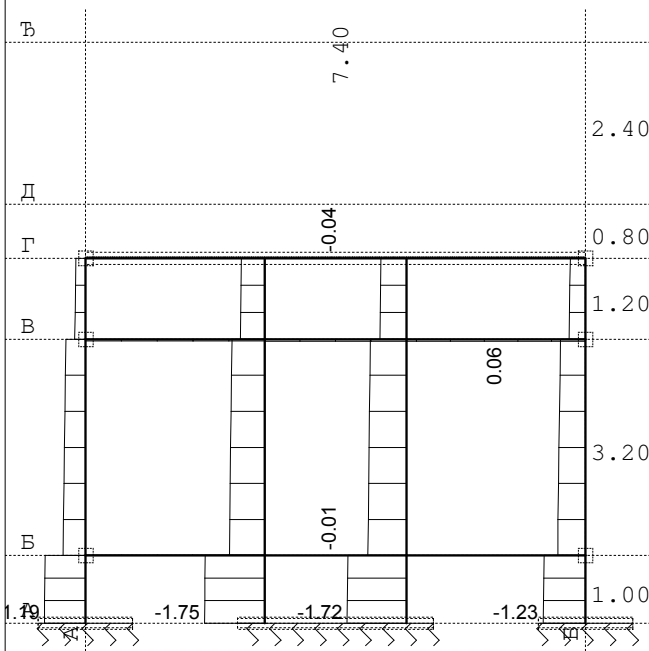


Рам: B_1
Утицаји у греди: $\max \sigma_0 = 0.03 / \min \sigma_0 = -1.75$ MPa
Опт. 47: I+II+III

Опт. 47: I+II+III



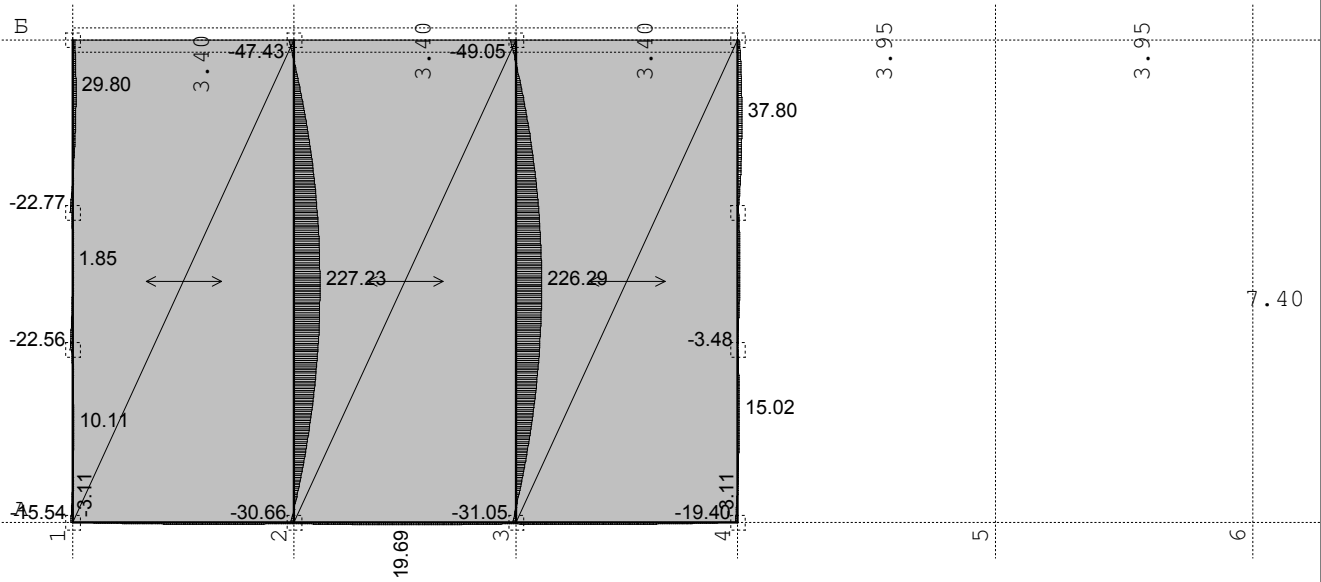
Рам: B_4
Утицаји у греди: $\max \sigma_0 = 0.07 / \min \sigma_0 = -1.62$ MPa



Рам: B_6
Утицаји у греди: $\max \sigma_0 = 0.06 / \min \sigma_0 = -1.75$ MPa

ПОПРЕЧНИ РАМОВИ

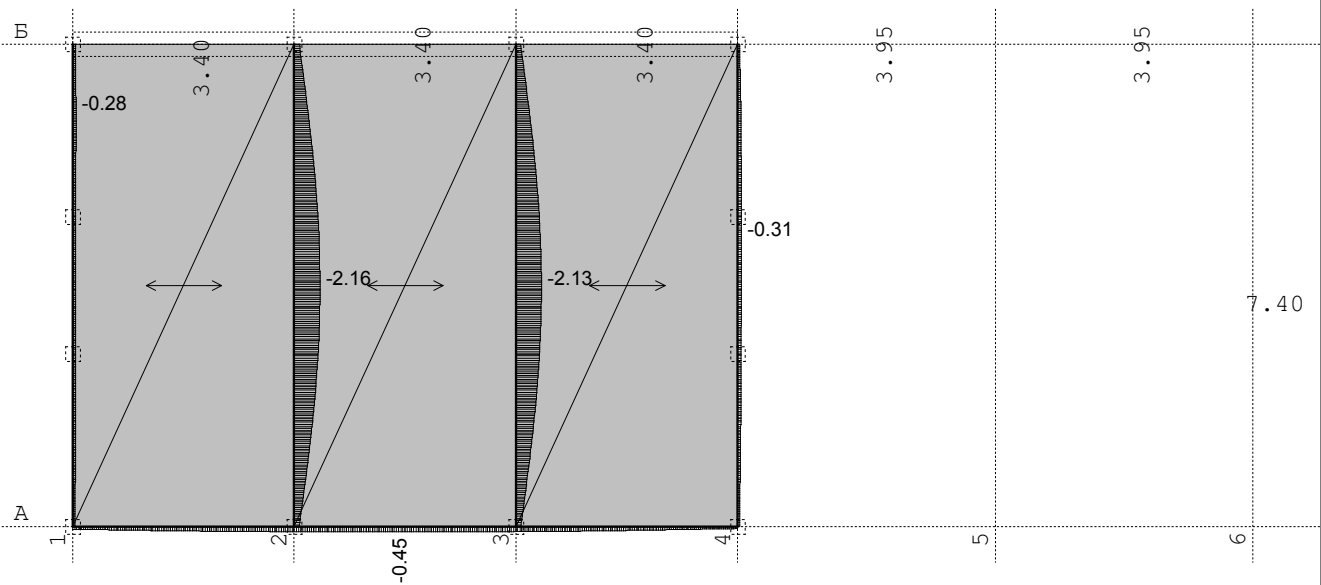
Опт. 15: 1.6xI+1.8xII+1.8xIII



Ниво: tavan 2 [8.60 m]

Утицаји у греди: max M3= 227.23 / min M3= -49.05 kNm

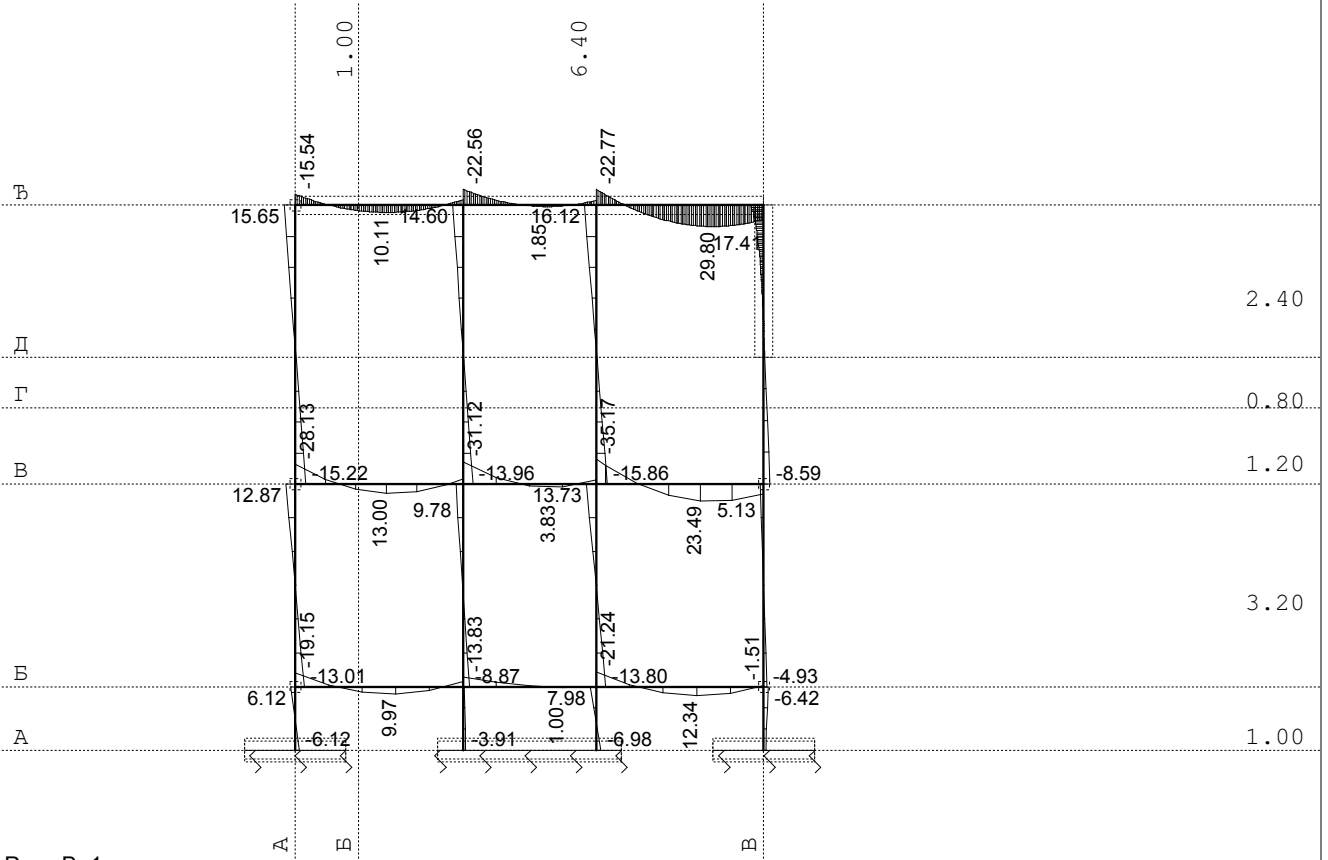
Опт. 47: I+II+III



Ниво: tavan 2 [8.60 m]

Утицаји у греди: max u2= -0.15 / min u2= -2.16 m / 1000

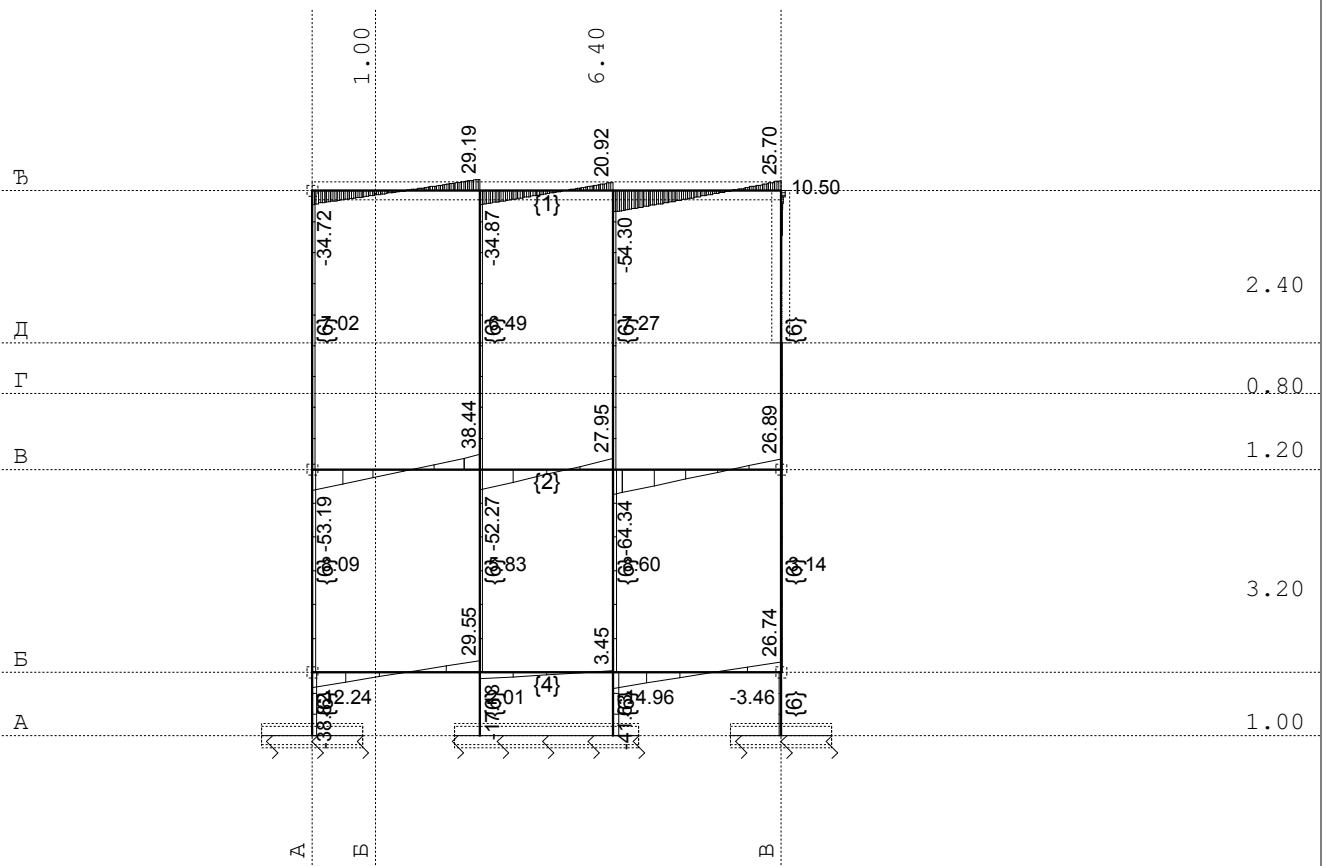
Опт. 15: 1.6xI+1.8xII+1.8xIII



Рам: В_1

Утицаји у греди: max M3= 29.80 / min M3= -35.17 kNm

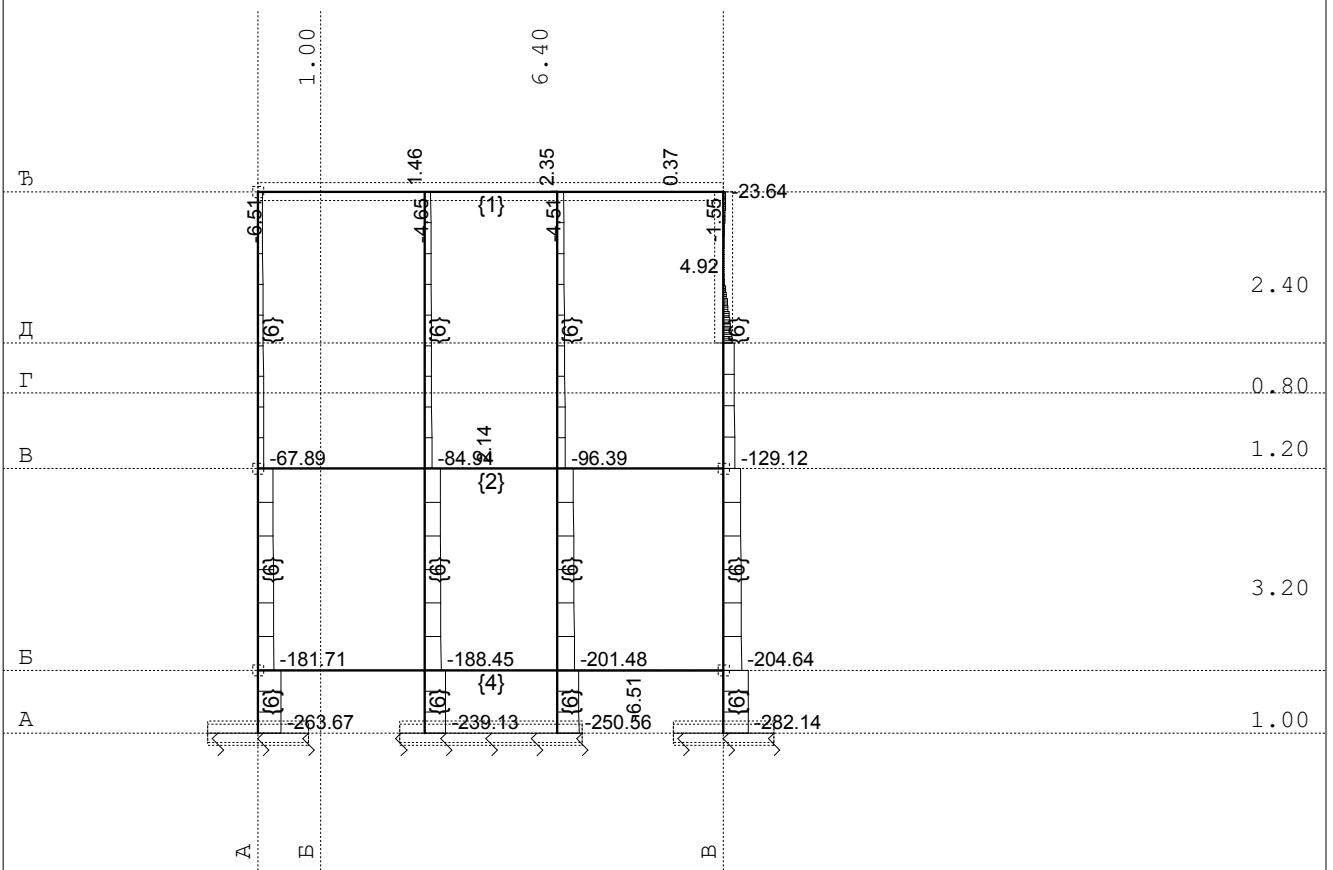
Опт. 15: 1.6xI+1.8xII+1.8xIII



Рам: В_1

Утицаји у греди: max T2= 38.44 / min T2= -64.34 kN

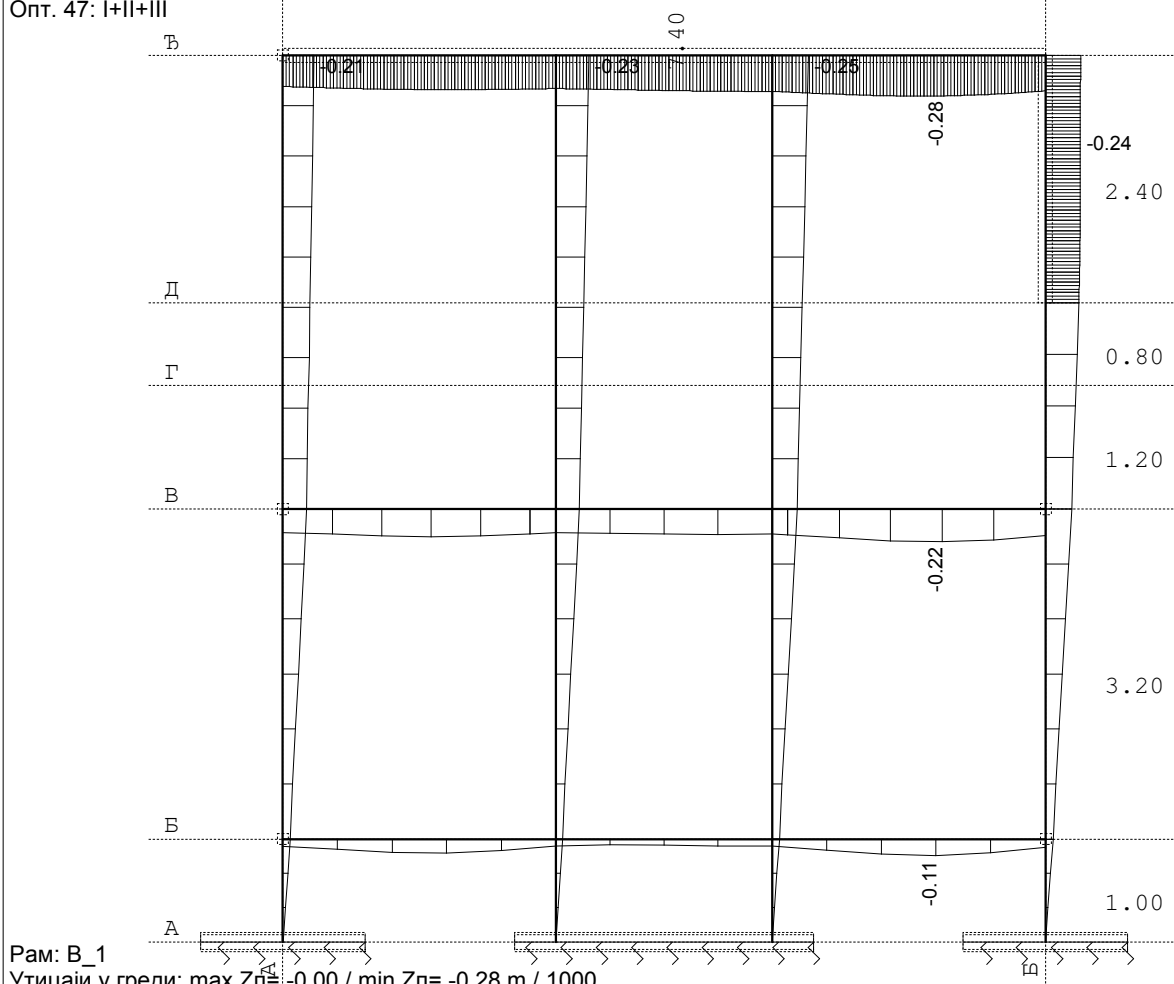
Опт. 15: 1.6xI+1.8xII+1.8xIII



Рам: B_1

Утицаји у греди: max N1= 4.92 / min N1= -282.14 kN

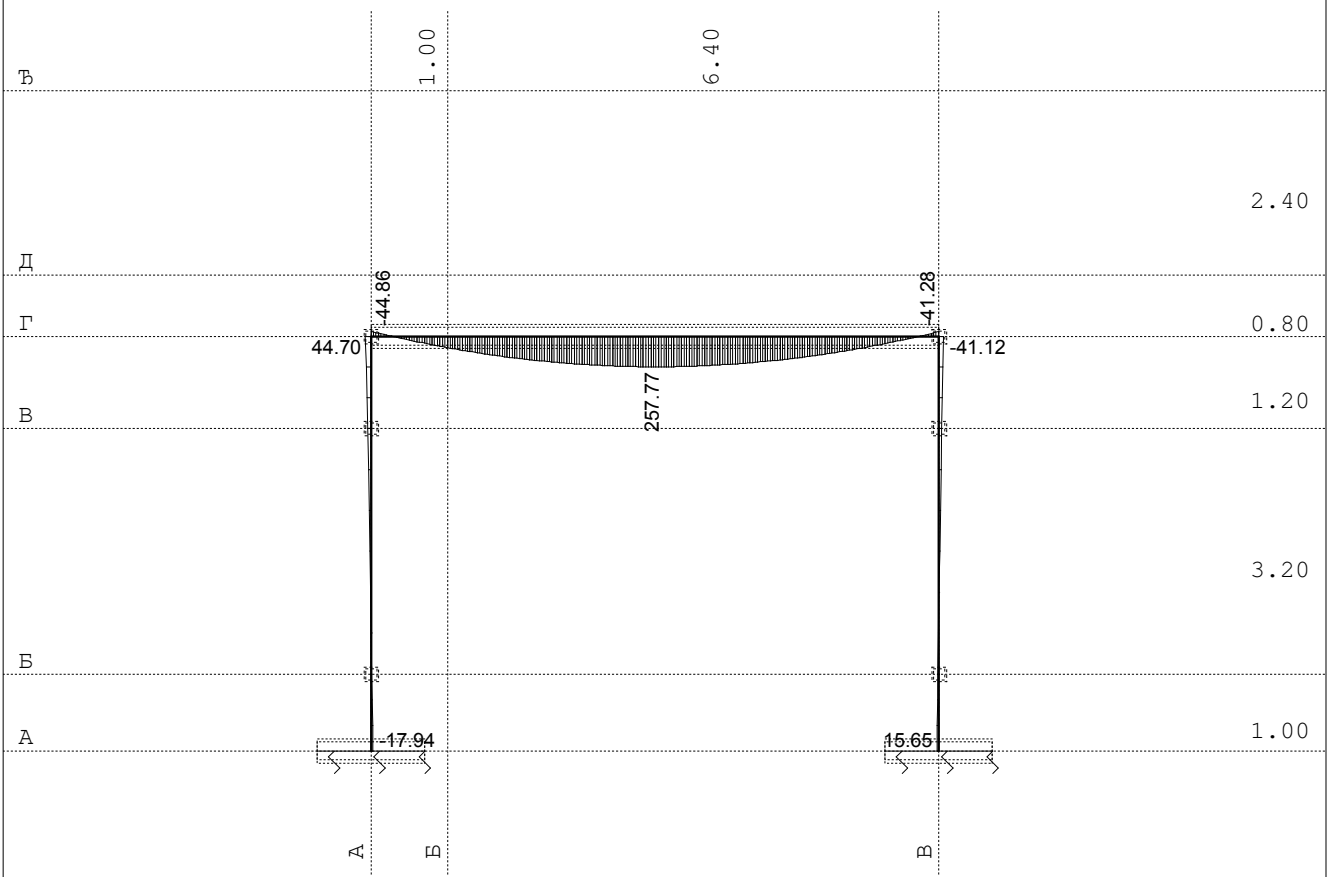
Опт. 47: I+II+III



Рам: B_1

Утицаји у греди: max Zп= -0.00 / min Zп= -0.28 m / 1000

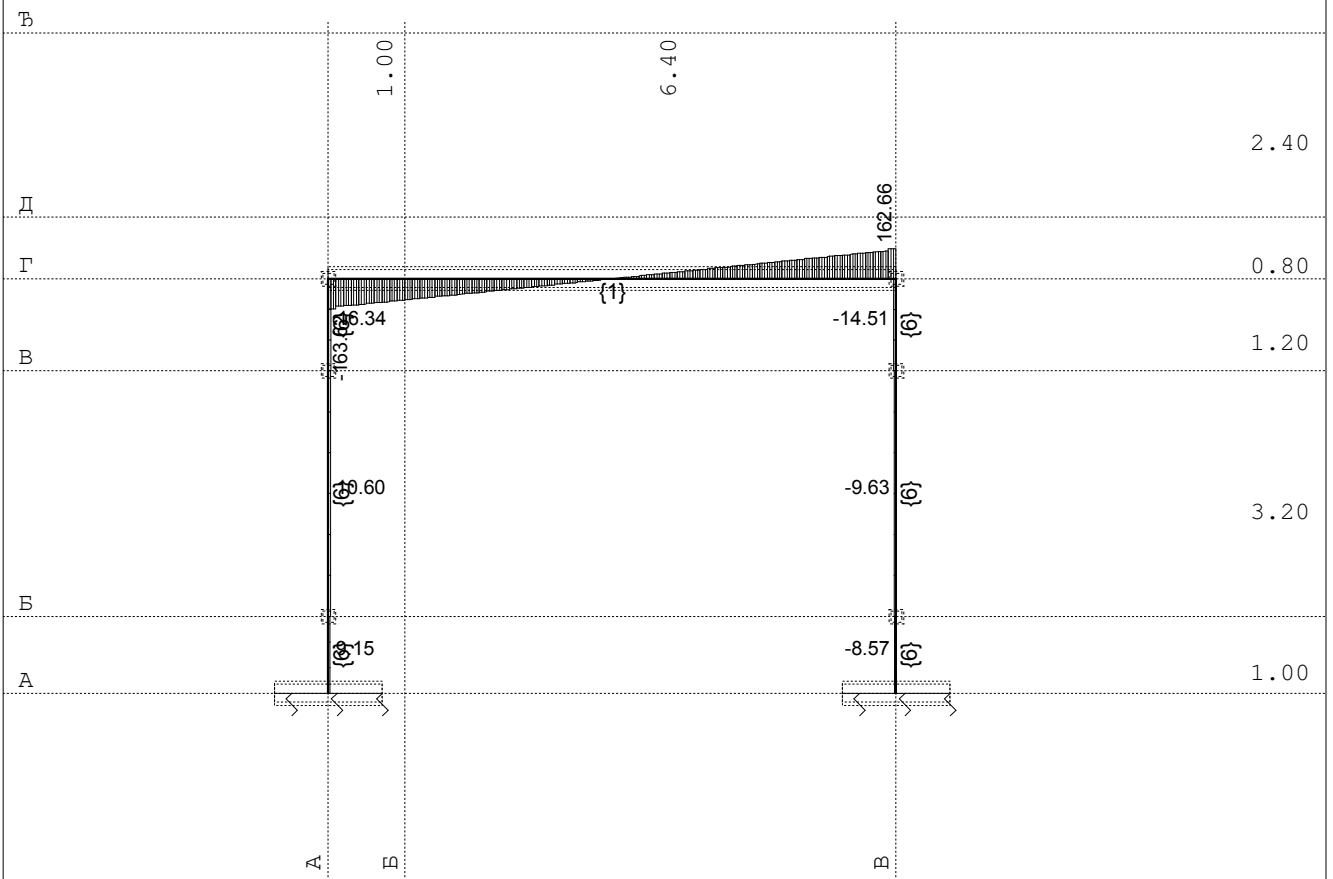
Опт. 15: 1.6xI+1.8xII+1.8xIII



Рам: B_5

Утицаји у греди: max M3= 257.77 / min M3= -44.86 kNm

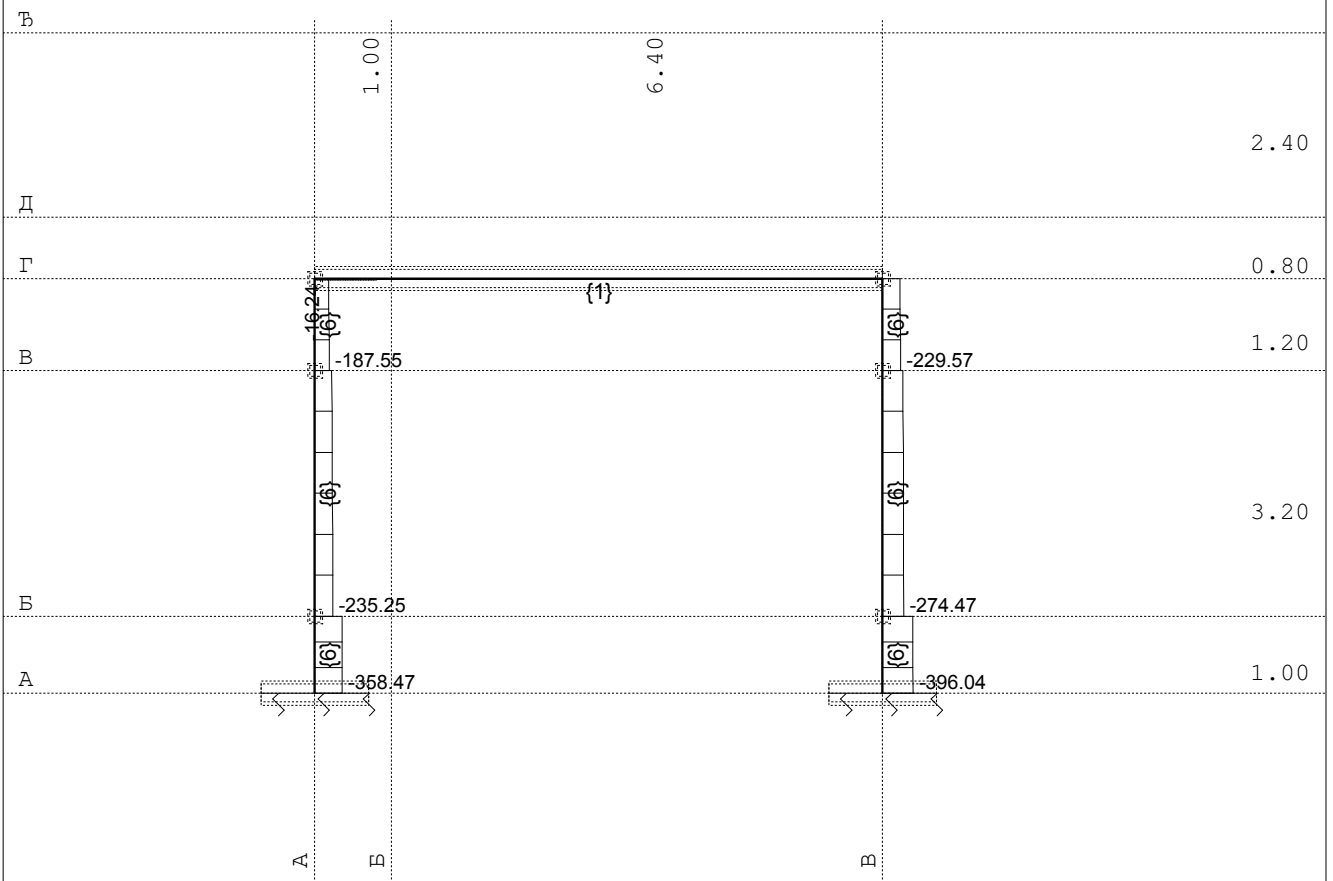
Опт. 15: 1.6xI+1.8xII+1.8xIII



Рам: B_5

Утицаји у греди: max T2= 162.66 / min T2= -163.62 kN

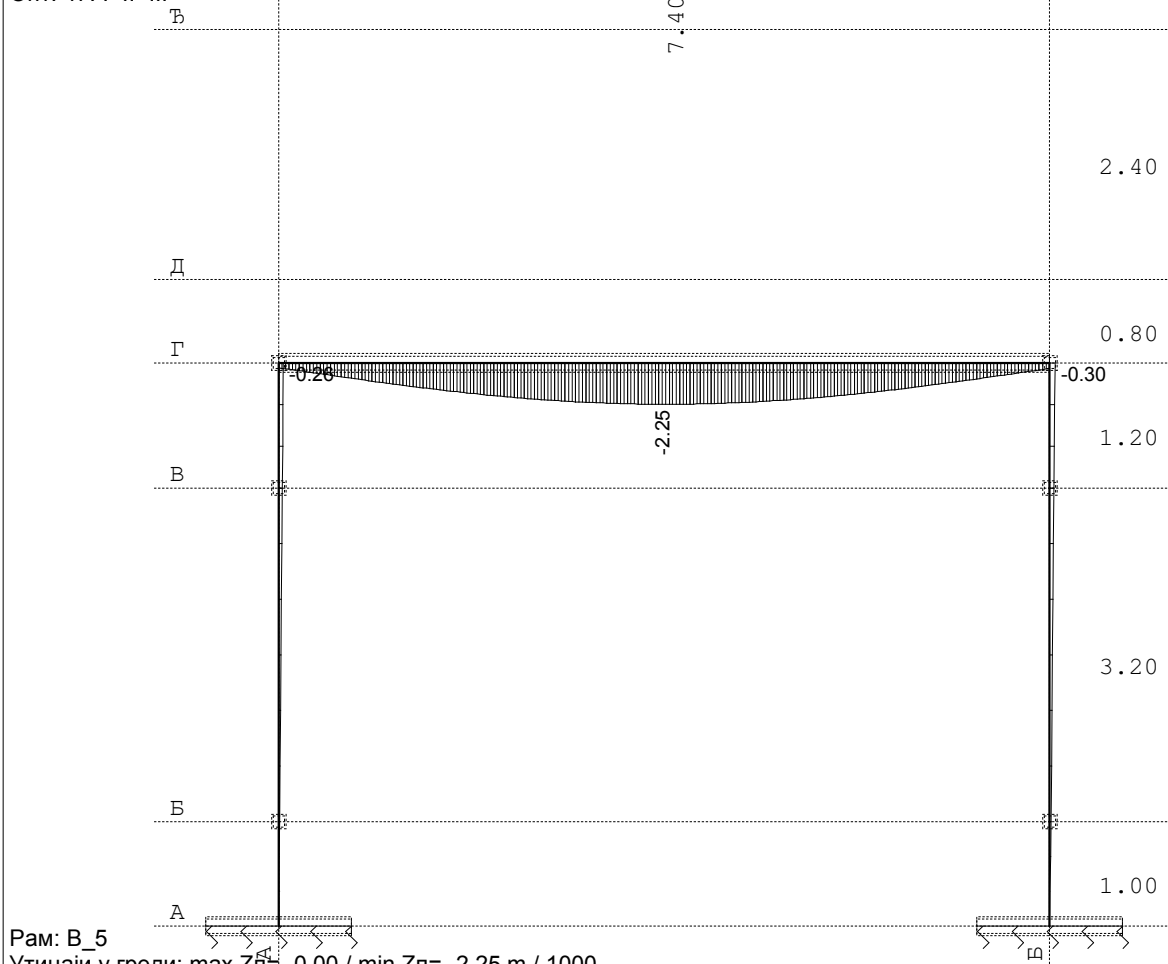
Опт. 15: 1.6xI+1.8xII+1.8xIII



Рам: B_5

Утицаји у греди: max N1= -12.70 / min N1= -396.04 kN

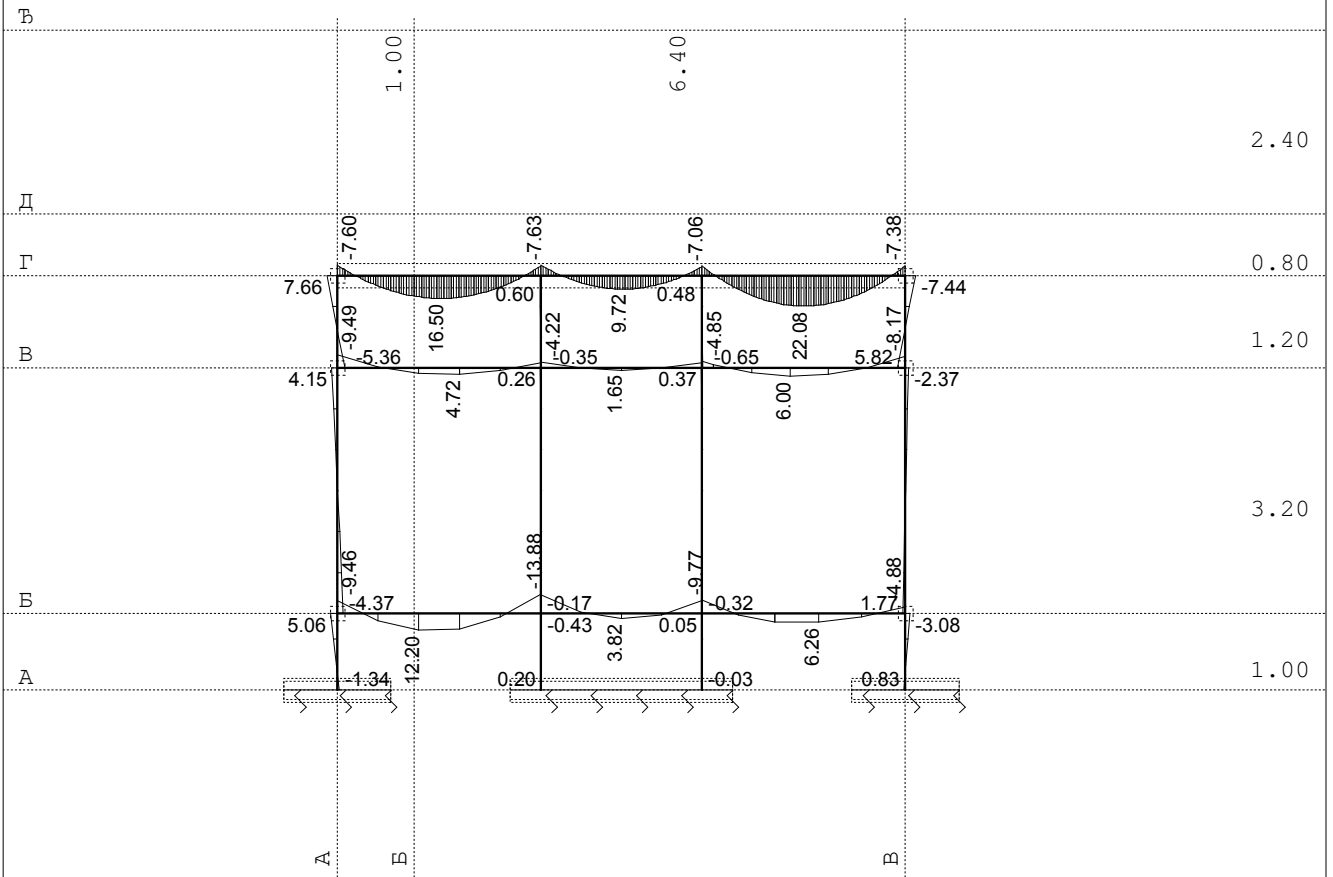
Опт. 47: I+II+III



Рам: B_5

Утицаји у греди: max Zп= -0.00 / min Zп= -2.25 m / 1000

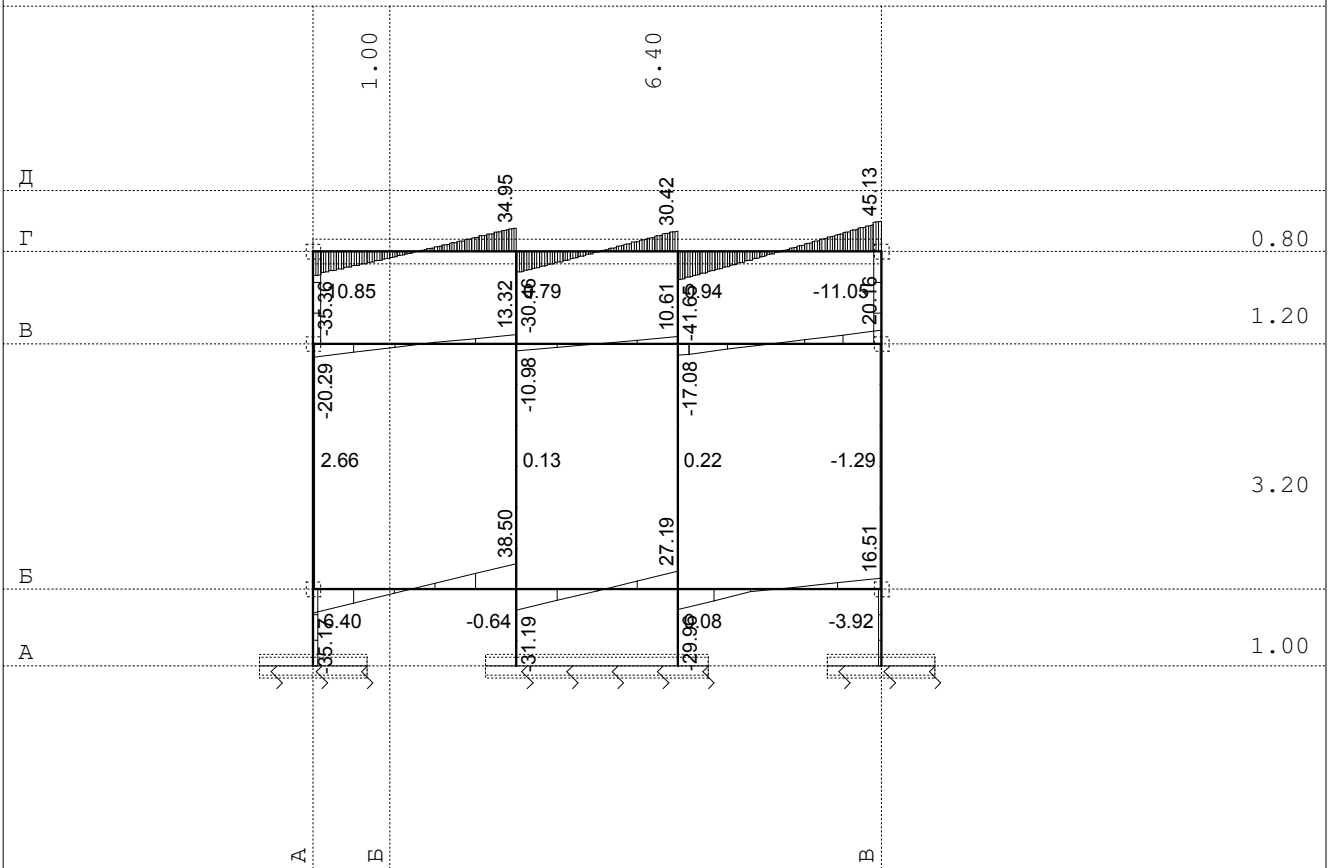
Опт. 15: 1.6xI+1.8xII+1.8xIII



Рам: B_6

Утицаји у греди: max M3= 22.08 / min M3= -13.88 kNm

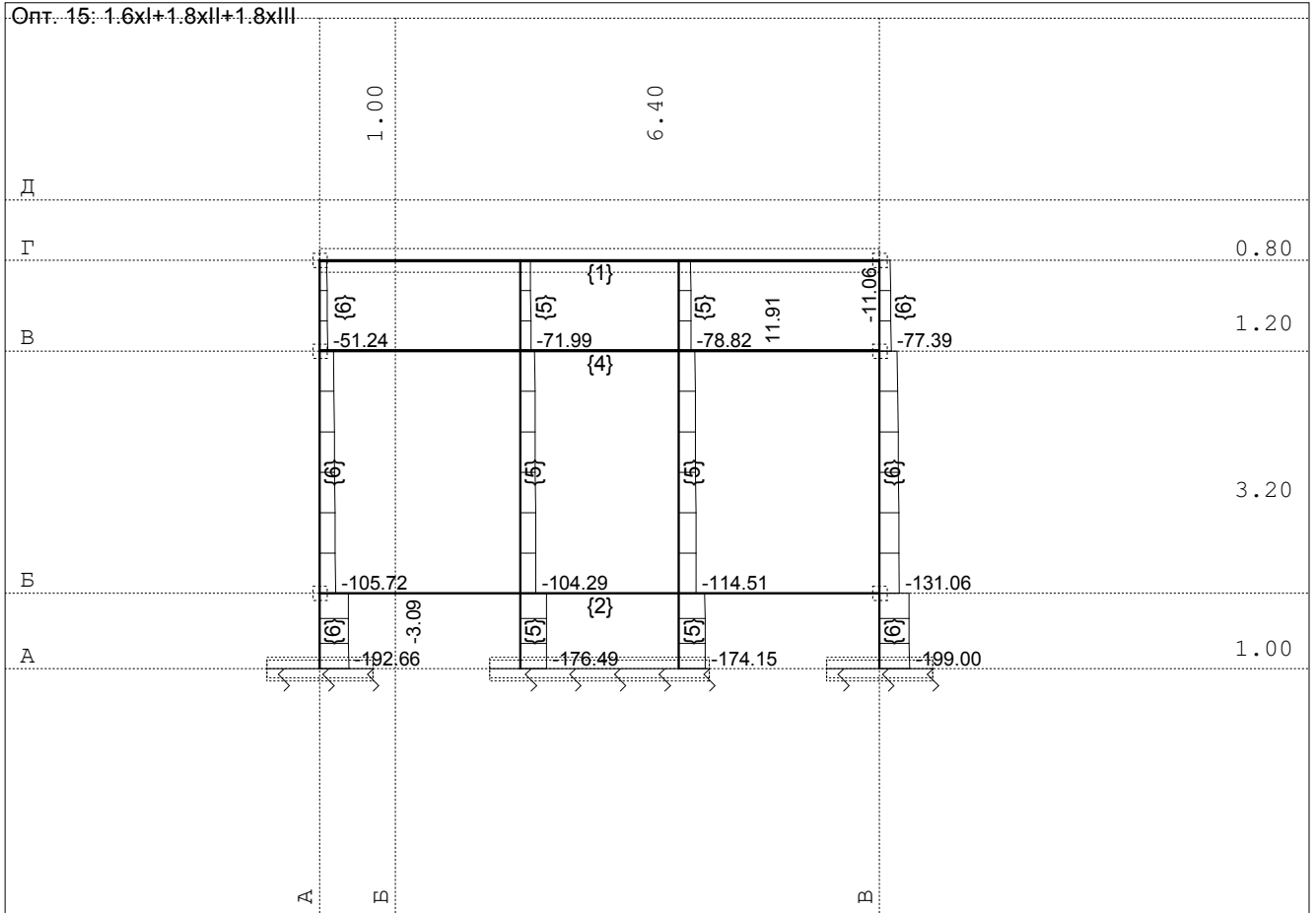
Опт. 15: 1.6xI+1.8xII+1.8xIII



Рам: B_6

Утицаји у греди: max T2= 45.13 / min T2= -41.65 kN

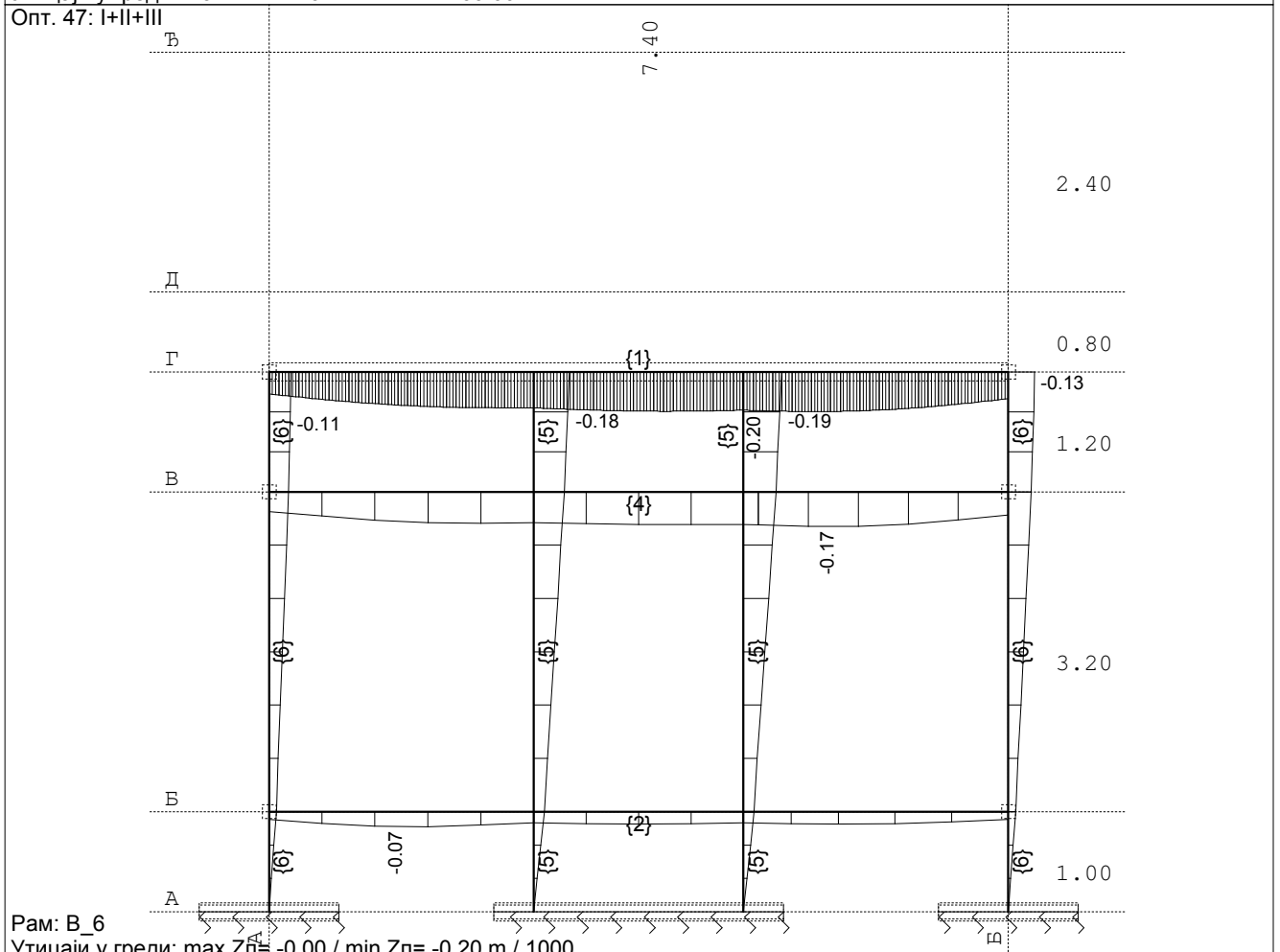
Опт. 15: 1.6xI+1.8xII+1.8xIII



Рам: В_6

Утицаји у греди: max N1= 11.91 / min N1= -199.00 kN

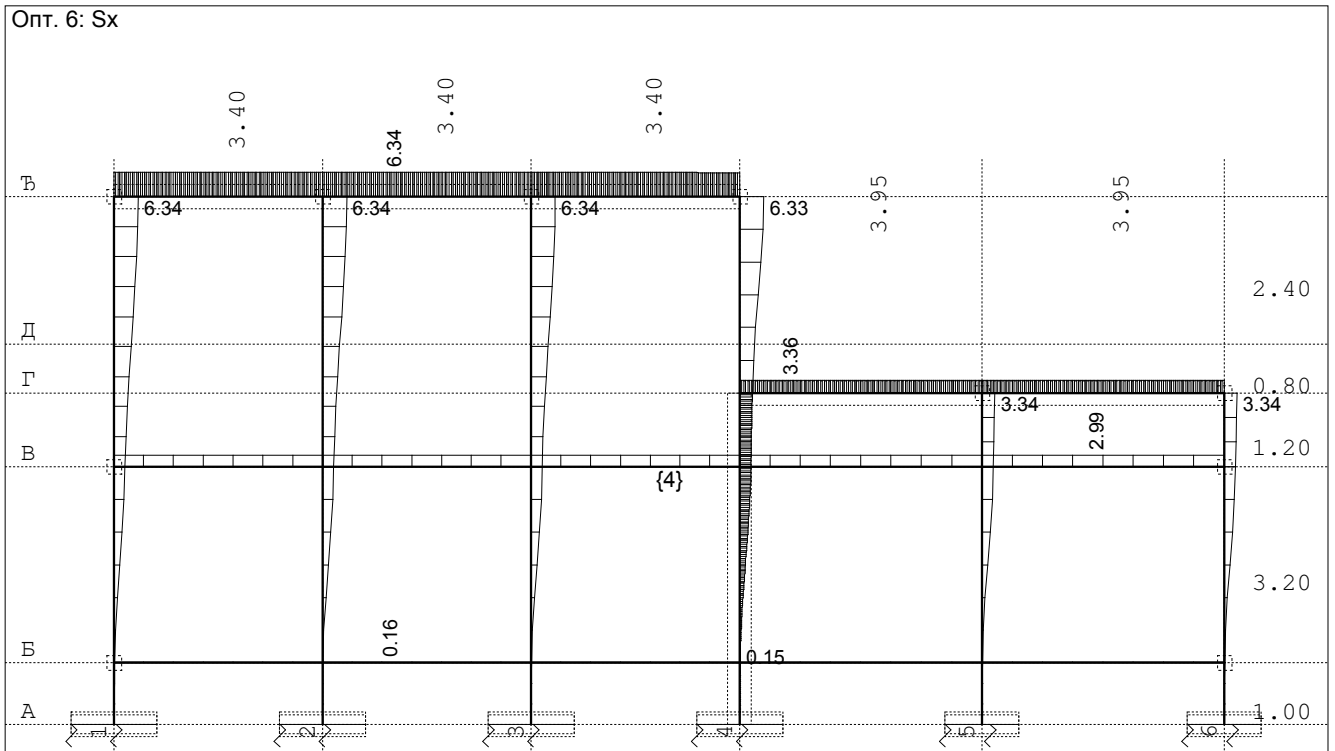
Опт. 47: I+II+III



Рам: В_6

Утицаји у греди: max Zп= -0.00 / min Zп= -0.20 m / 1000

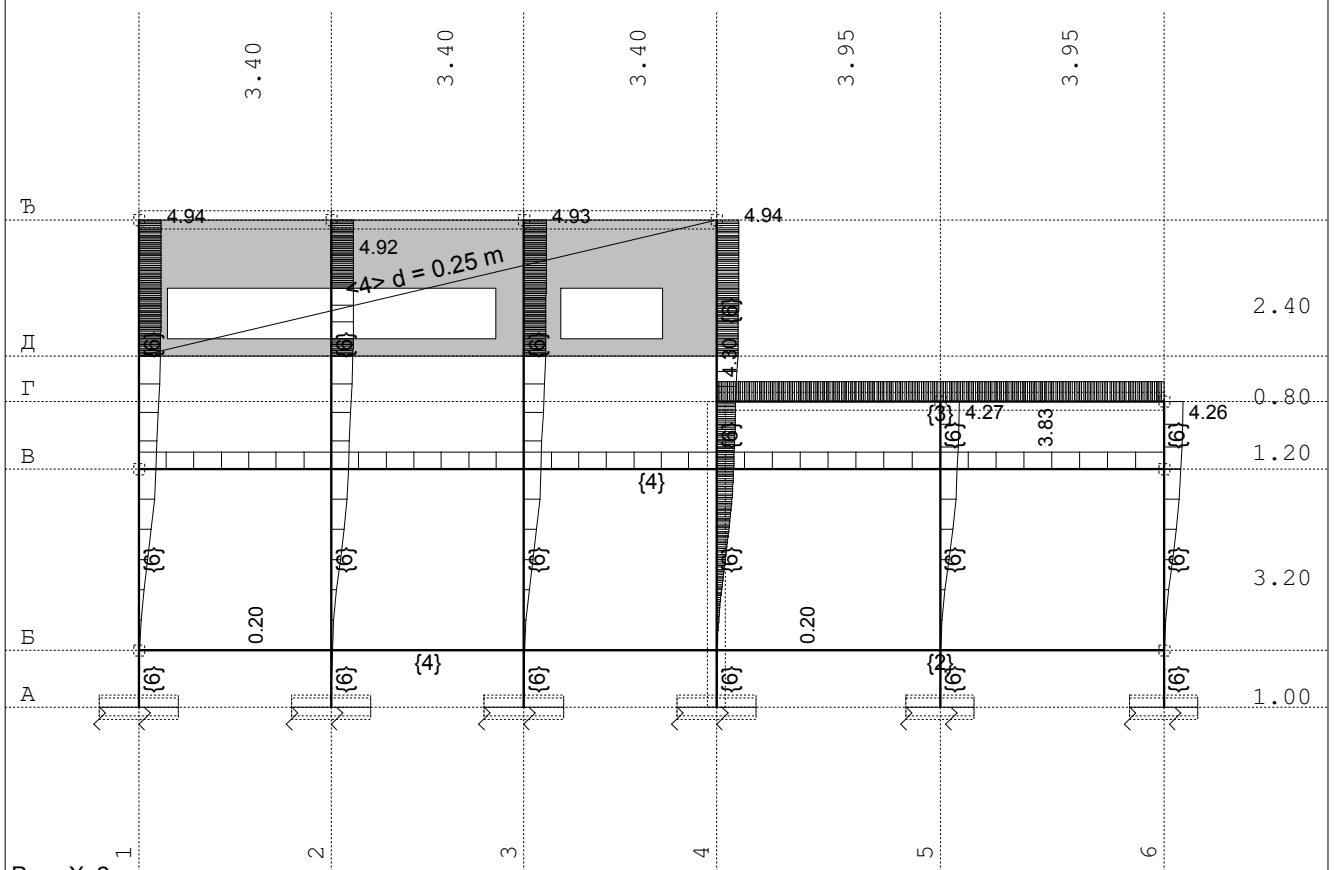
СЕИЗМИКА- карактеристични рамови



Рам: X_1

Утицаји у греди: max $X_p = 6.34$ / min $X_p = 0.00$ m / 1000

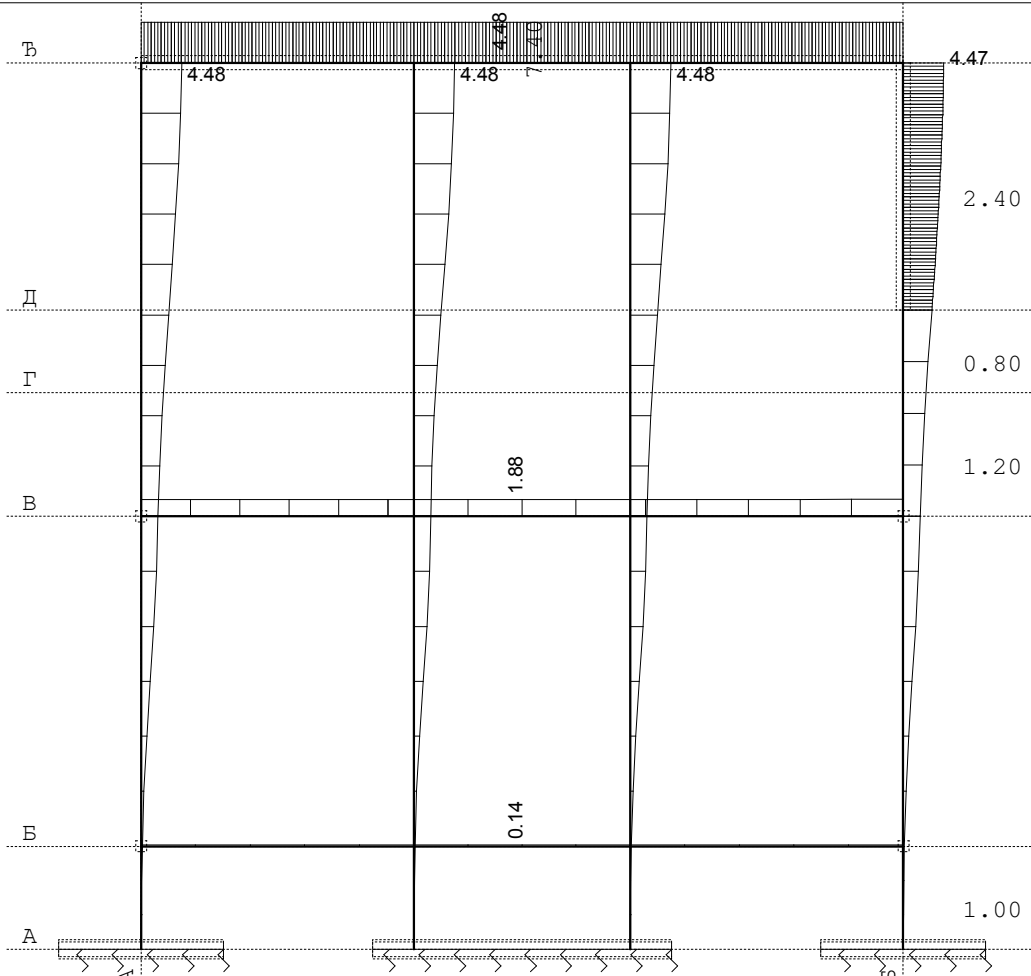
Опт. 6: Sx



Рам: X_2

Утицаји у греди: max $X_p = 4.94$ / min $X_p = 0.00$ m / 1000

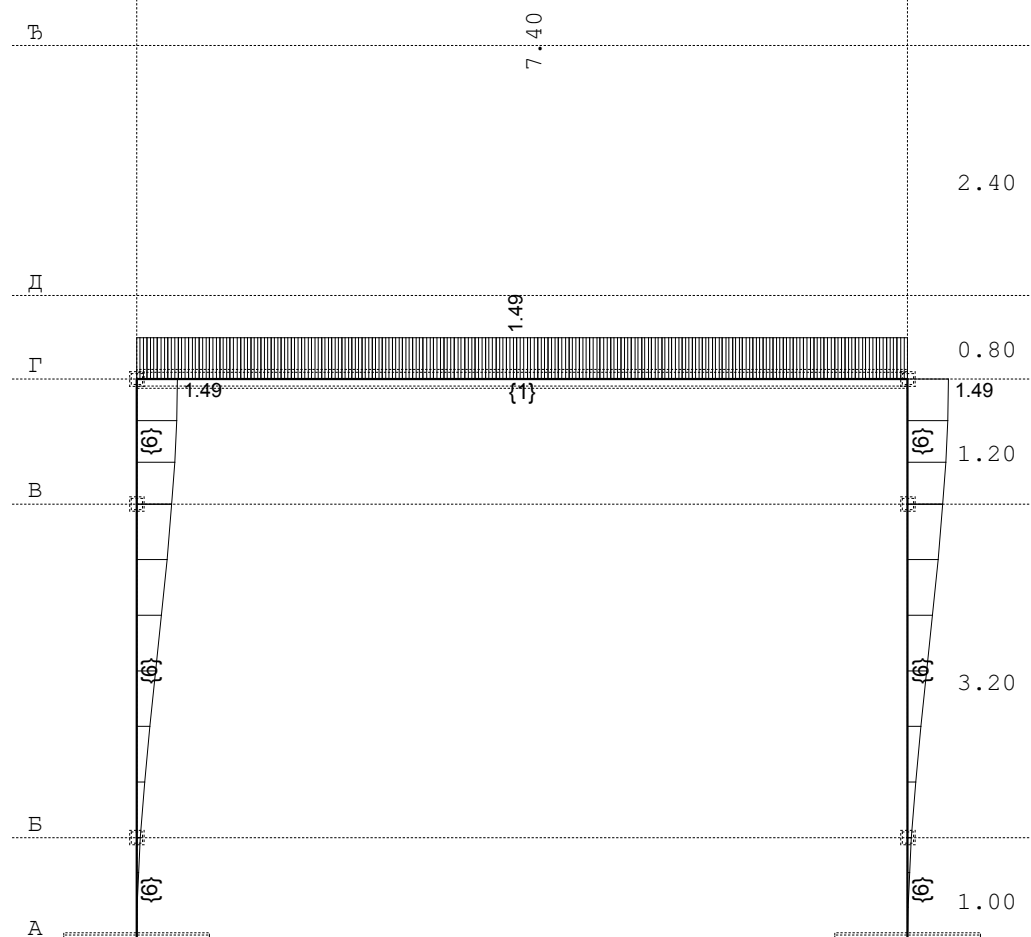
Опт. 7: Sy



Рам: В_1

Утицаји у греди: max $Y_p = 4.48$ / min $Y_p = 0.00$ m / 1000

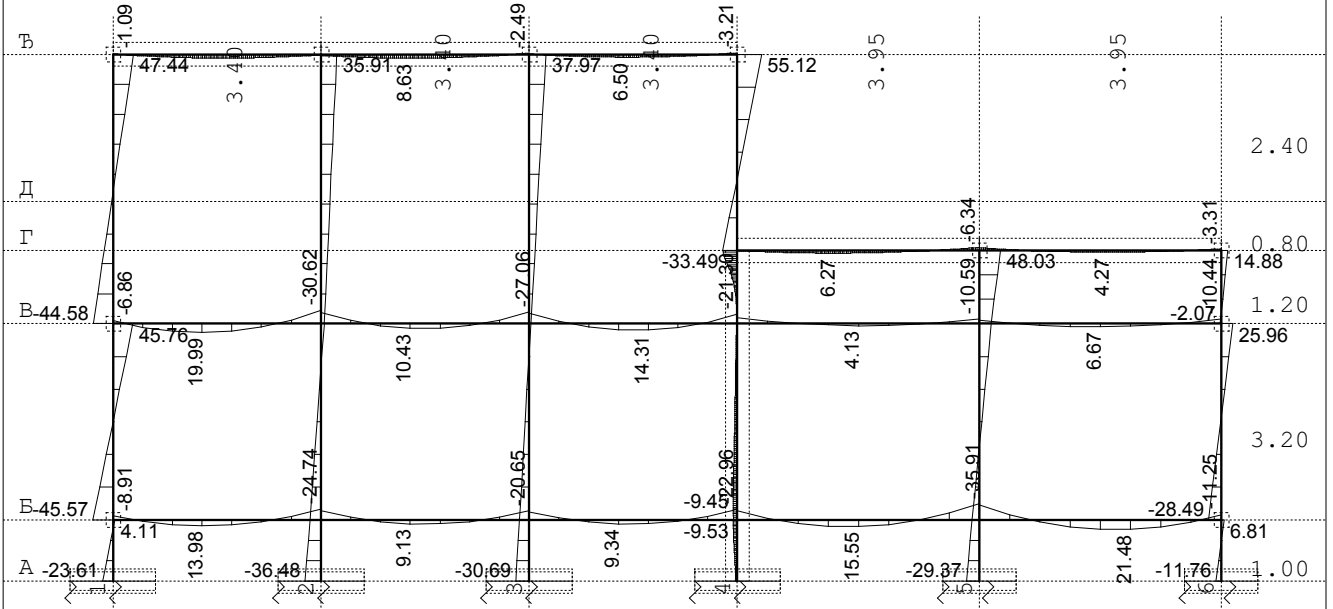
Опт. 7: Sy



Рам: В_5

Утицаји у греди: max $Y_p = 1.49$ / min $Y_p = 0.00$ m / 1000

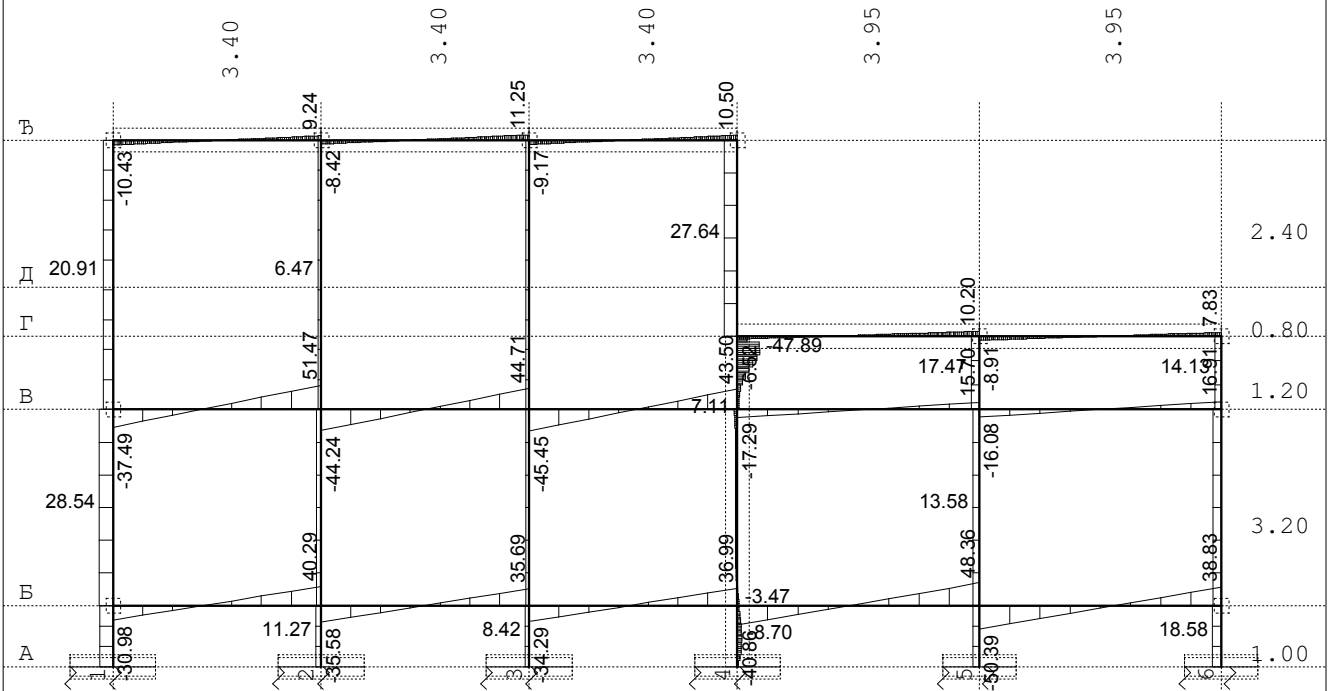
Опт. 23: 1.3xI+0.65xII+1.3xIII-1.3xVII



Рам: X_1

Утицаји у греди: max M3= 55.12 / min M3= -45.57 kNm

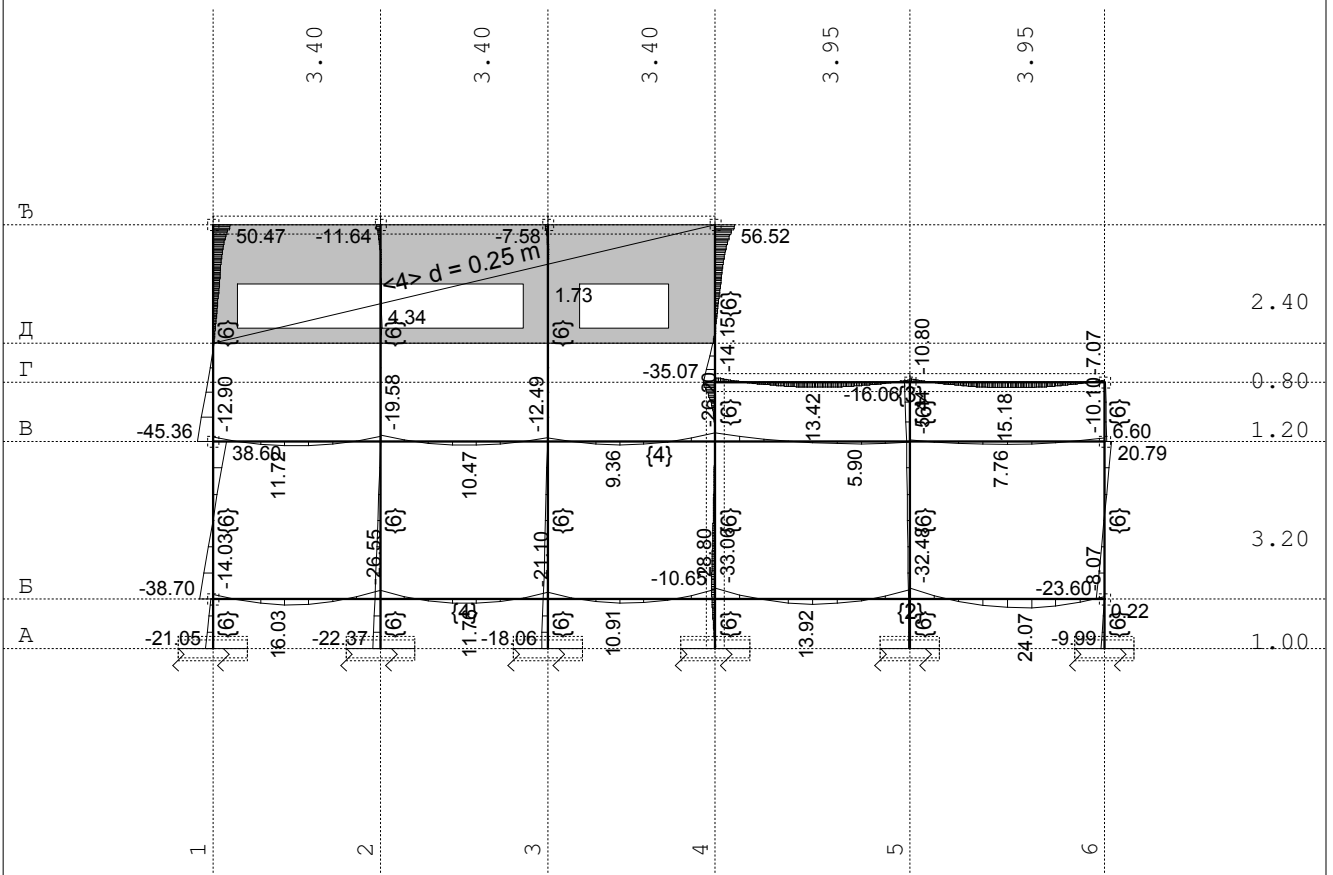
Опт. 23: 1.3xI+0.65xII+1.3xIII-1.3xVII



Рам: X_1

Утицаји у греди: max T2= 51.47 / min T2= -50.39 kN

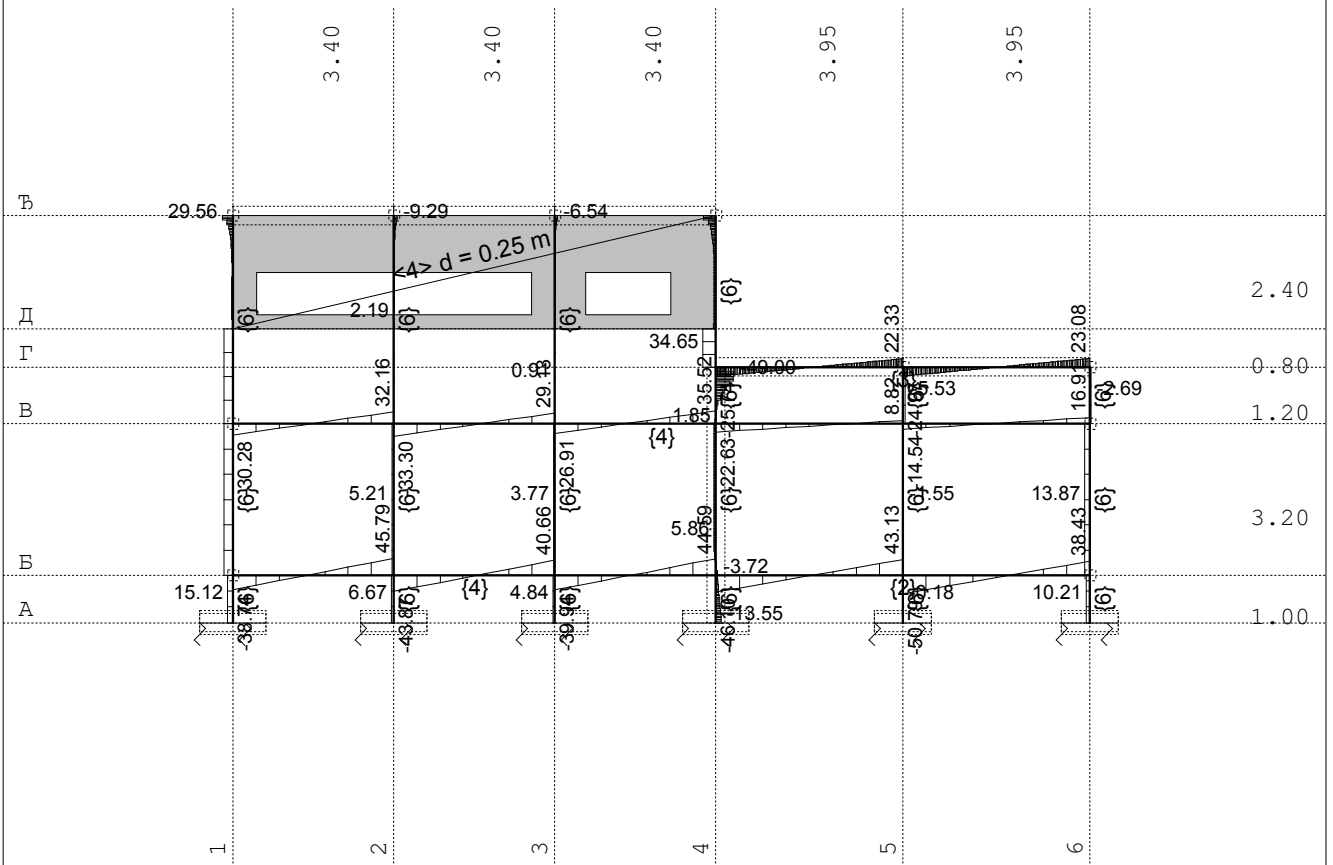
Опт. 23: 1.3xI+0.65xII+1.3xIII-1.3xVII



Рам: X_2

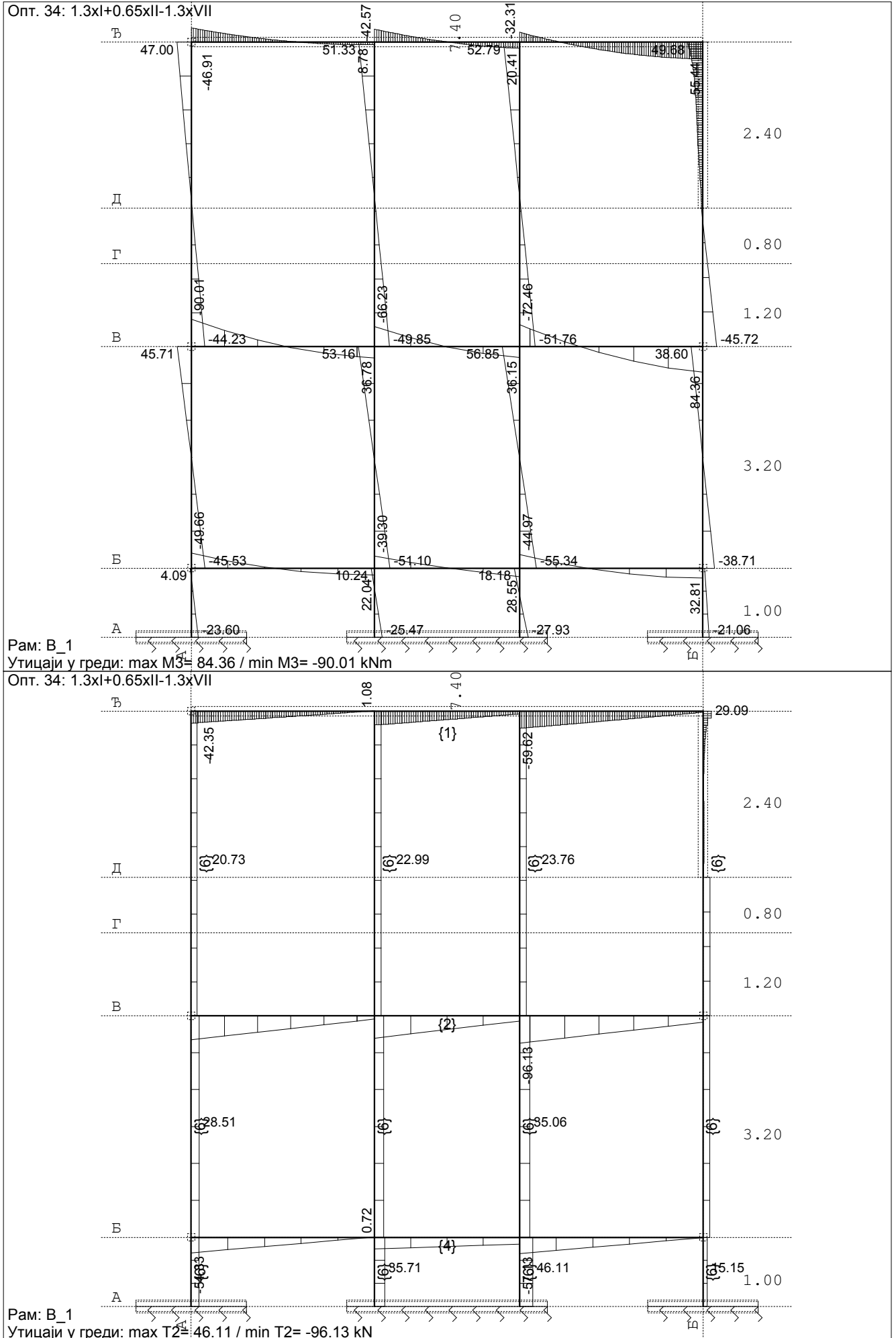
Утицаји у греди: max M3= 56.52 / min M3= -45.36 kNm

Опт. 23: 1.3xI+0.65xII+1.3xIII-1.3xVII

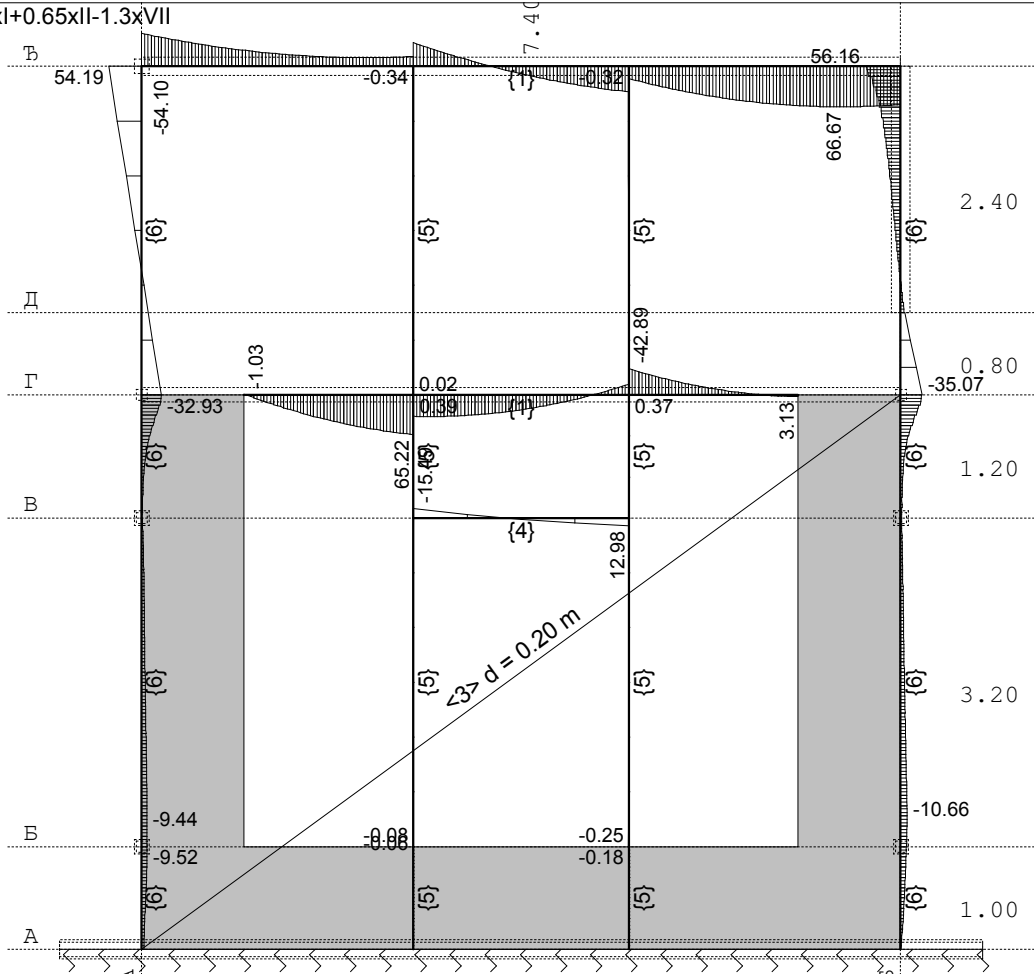


Рам: X_2

Утицаји у греди: max T2= 45.79 / min T2= -50.79 kNm



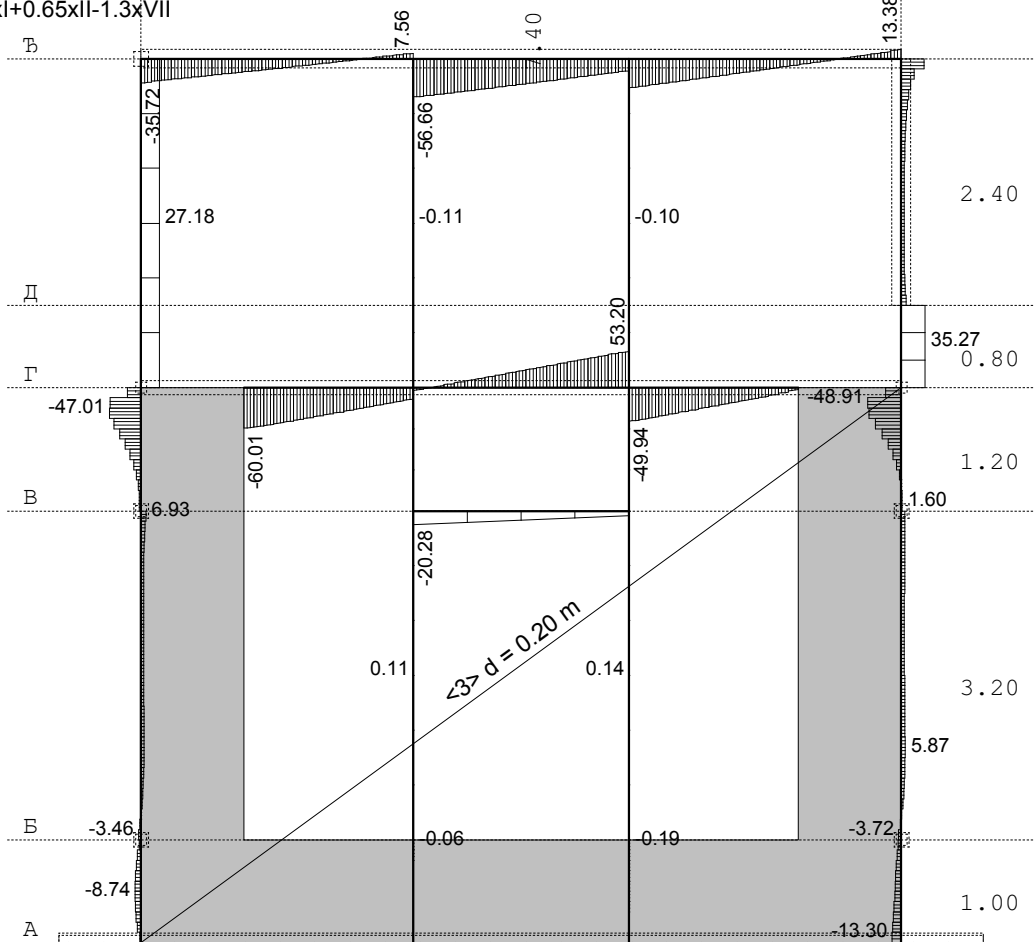
Опт. 34: 1.3xI+0.65xII-1.3xVII



Рам: В_4

Утицаји у греди: max M3= 66.67 / min M3= -54.10 kNm

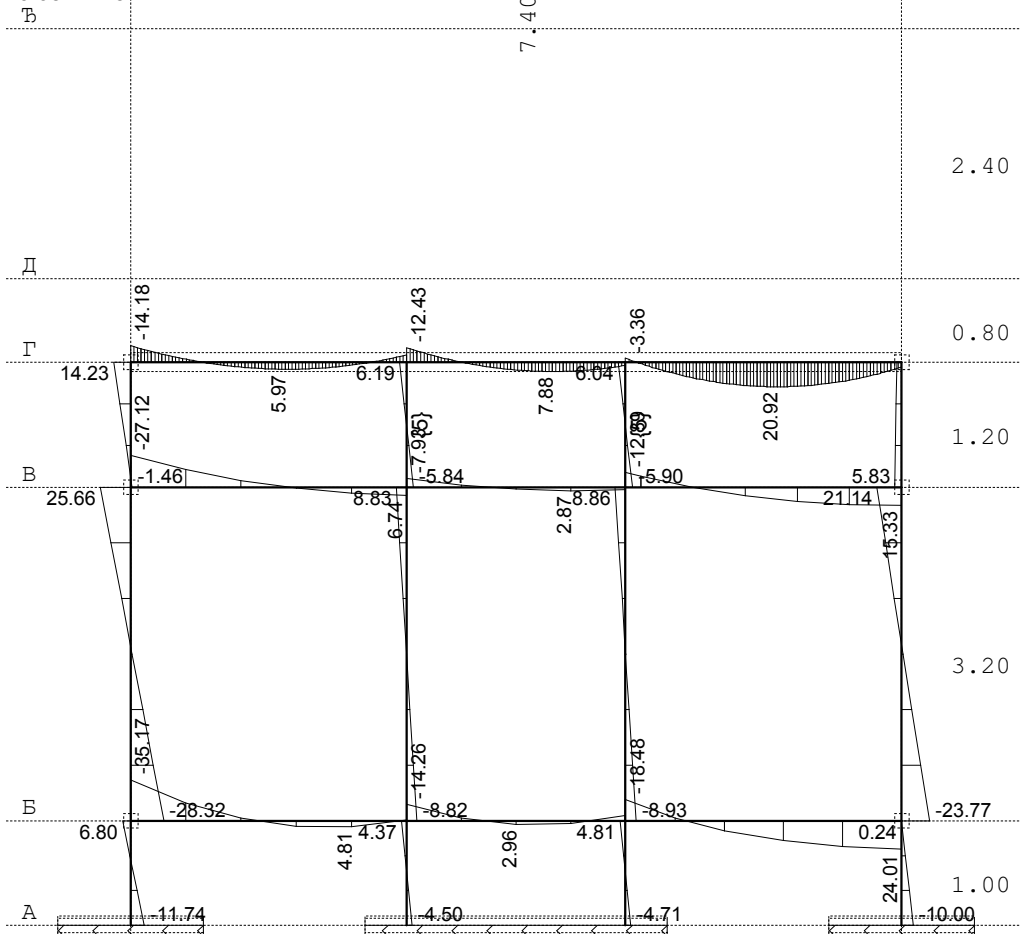
Опт. 34: 1.3xI+0.65xII-1.3xVII



Рам: В_4

Утицаји у греди: max T2= 53.20 / min T2= -60.01 kNm

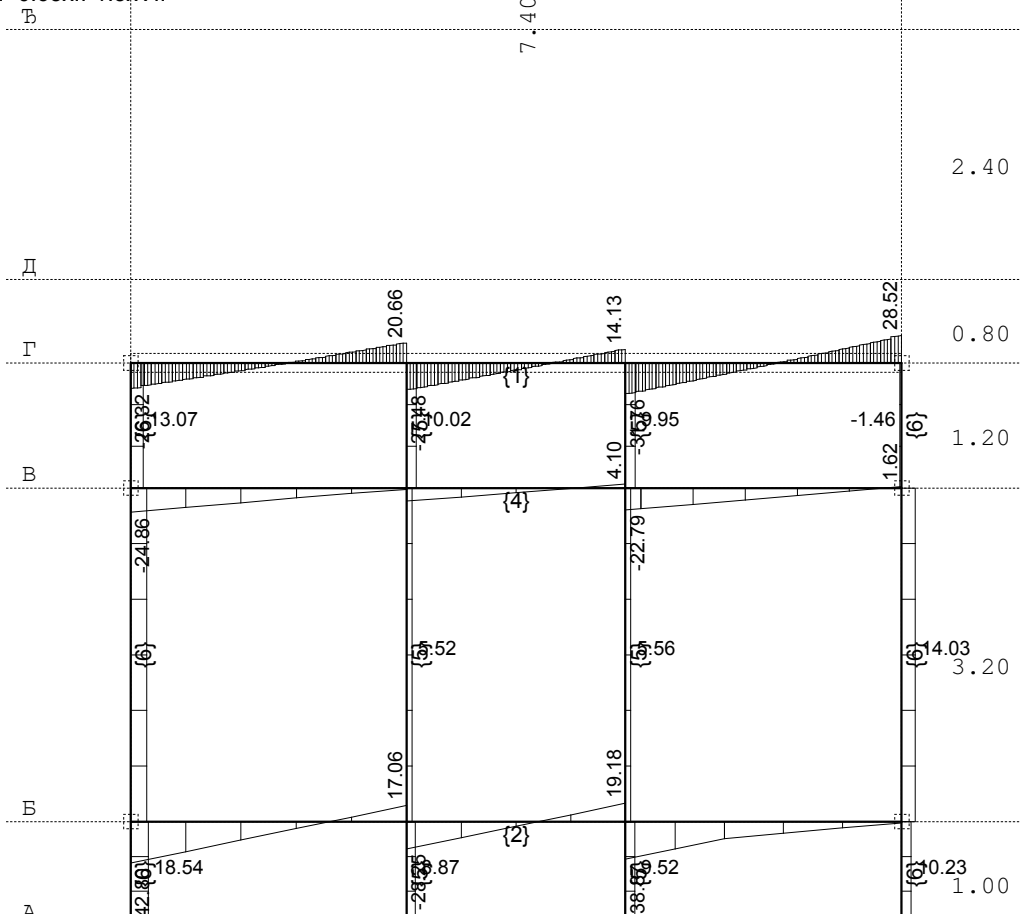
Опт. 34: 1.3xI+0.65xII-1.3xVII



Рам: В_6

Утицаји у греди: max M3= 25.66 / min M3= -35.17 kNm

Опт. 34: 1.3xI+0.65xII-1.3xVII



Рам: В_6

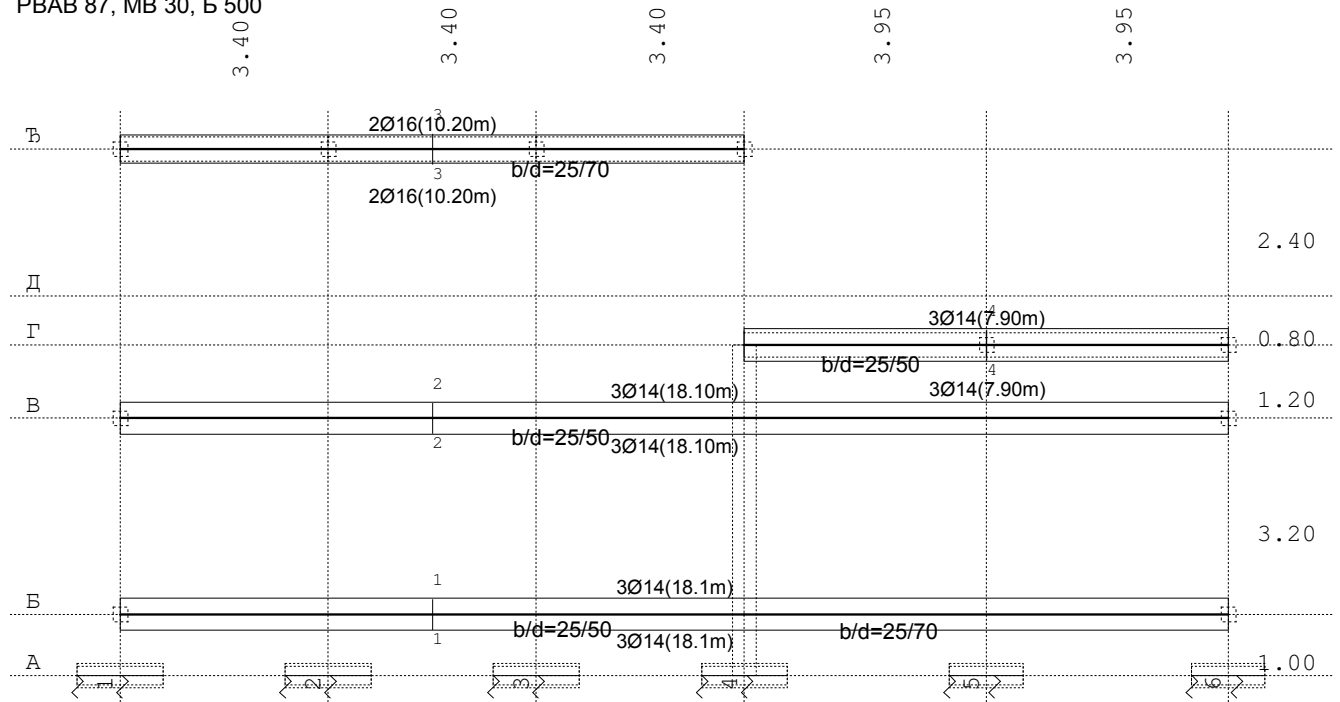
Утицаји у греди: max T2= 28.52 / min T2= -42.80 kN

Димензионисање (бетон)

Димензионисање греда

За греде подужних рамова X1 и X2, усвојени су сетови типских греда које су идентично армиране. У прилогу се налази усвојена арматура за греде рама X1.

Усвојена арматура
РВАВ 87, МВ 30, Б 500



Рам: X_1

Арматура у гредама: Аа2/Аа1

POS1 (235-2332)

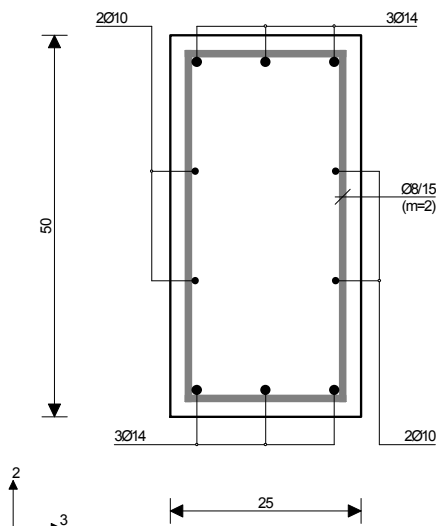
РВАВ 87

МВ 30

Б 500

Димензионисање групе случајева
оптерећења: 8-46

Пресек 1-1 $x = 5.67m$



Меродавна комбинација за савијање:

$1.00xI + 0.65xII + 1.30xVI$

$N1u = -4.41 \text{ kN}$

$M2u = 0.00 \text{ kNm}$

$M3u = -1.60 \text{ kNm}$

Меродавна комбинација за смицање:

$1.30xI + 0.65xII + 1.30xVI$

$T2u = 22.22 \text{ kN}$

$T3u = 0.10 \text{ kN}$

$M1u = -0.01 \text{ kNm}$

$\epsilon_b/\epsilon_a = -0.376/10.000 \text{ ‰}$

$Aa1 = 0.62 \text{ cm}^2$

$Aa2 = 0.00 \text{ cm}^2$

$Aa3 = 0.00 \text{ cm}^2$

$Aa4 = 0.00 \text{ cm}^2$

$Aa_{y,z} = 0.00 \text{ cm}^2/m \quad (m=2)$

[Усвојено $Aa_{y,z} = \text{Ø}8/15(m=2) = 3.35 \text{ cm}^2/m$]

$\tau_y = 0.22 \text{ MPa} < \tau_r, \tau_r = 1.10 \text{ MPa}$

Процент армирања: 0.99%

POS113 (698-17444)

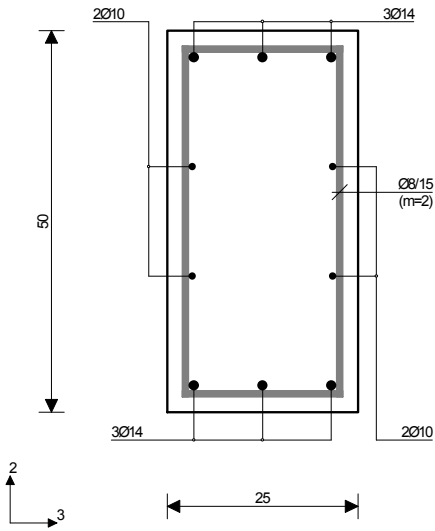
РВАВ 87

МВ 30

Б 500

Димензионисање групе случајева
оптерећења: 8-46

Пресек 2-2 $x = 5.67\text{m}$



[cm]

Меродавна комбинација за савијање:

1.30xI+0.65xII+1.30xIII-1.30xVI

$N_{1u} = -3.35 \text{ kN}$

$M_{2u} = 0.00 \text{ kNm}$

$M_{3u} = 15.81 \text{ kNm}$

Меродавна комбинација за торзију:

1.30xI+0.65xII+1.30xVI

$M_{1u} = -0.01 \text{ kNm}$

Меродавна комбинација за смицање:

1.30xI+0.65xII+1.30xVI

$T_{2u} = 26.86 \text{ kN}$

$T_{3u} = -0.16 \text{ kN}$

$M_{1u} = -0.01 \text{ kNm}$

$\epsilon_b/\epsilon_a = -0.634/10.000 \text{ ‰}$

$A_{a1} = 0.68 \text{ cm}^2$

$A_{a2} = 0.15 \text{ cm}^2$

$A_{a3} = 0.00 \text{ cm}^2$

$A_{a4} = 0.00 \text{ cm}^2$

$A_{a,yz} = 0.00 \text{ cm}^2/\text{m} \quad (m=2)$

[Усвојено $A_{a,yz} = \text{Ø}8/15(m=2) = 3.35 \text{ cm}^2/\text{m}$]

$\tau_y = 0.27 \text{ MPa} < \tau_r, \tau_r = 1.10 \text{ MPa}$

Процент армирања: 0.99%

POS108 (6838-19272)

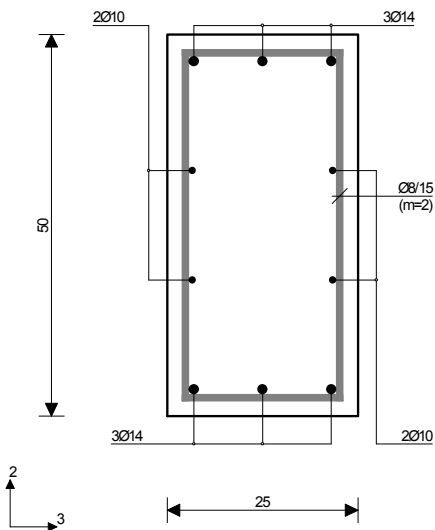
РВАВ 87

МВ 30

Б 500

Димензионисање групе случајева
оптерећења: 8-46

Пресек 4-4 $x = 3.95\text{m}$



[cm]

Меродавна комбинација за савијање:

1.00xI+0.65xII+1.30xIII-1.30xVI

$N_{1u} = 11.42 \text{ kN}$

$M_{2u} = 0.00 \text{ kNm}$

$M_{3u} = 16.52 \text{ kNm}$

Меродавна комбинација за торзију:

1.30xI+0.65xII+1.30xIII-1.30xVII

$M_{1u} = -0.10 \text{ kNm}$

Меродавна комбинација за смицање:

1.60xI+1.80xII+1.80xIII+1.80xV

$T_{2u} = 11.24 \text{ kN}$

$T_{3u} = -0.80 \text{ kN}$

$M_{1u} = -0.09 \text{ kNm}$

$\epsilon_b/\epsilon_a = -0.640/10.000 \text{ ‰}$

$A_{a1} = 0.86 \text{ cm}^2$

$A_{a2} = 0.72 \text{ cm}^2$

$A_{a3} = 0.00 \text{ cm}^2$

$A_{a4} = 0.00 \text{ cm}^2$

$A_{a,yz} = 0.00 \text{ cm}^2/\text{m} \quad (m=2)$

[Усвојено $A_{a,yz} = \text{Ø}8/15(m=2) = 3.35 \text{ cm}^2/\text{m}$]

$\tau_y = 0.13 \text{ MPa} < \tau_r, \tau_r = 1.10 \text{ MPa}$

$\tau_z = 0.03 \text{ MPa} < \tau_r, \tau_r = 1.10 \text{ MPa}$

Процент армирања: 0.99%

POS103 (1354-11638)

РВАВ 87

МВ 30

Б 500

Димензионисање групе случајева
оптерећења: 8-46

Меродавна комбинација за савијање:

1.60xI+1.80xII+1.80xIII+1.80xIV

N1u = 0.68 kN

M2u = 0.00 kNm

M3u = 22.25 kNm

Меродавна комбинација за смицање:

1.30xI+0.65xII-1.30xVI

T2u = -6.31 kN

T3u = 0.42 kN

M1u = 0.00 kNm

$\epsilon_b/\epsilon_a = -0.510/10.000 ‰$

Aa1 = 0.72 cm²

Aa2 = 0.08 cm²

Aa3 = 0.00 cm²

Aa4 = 0.00 cm²

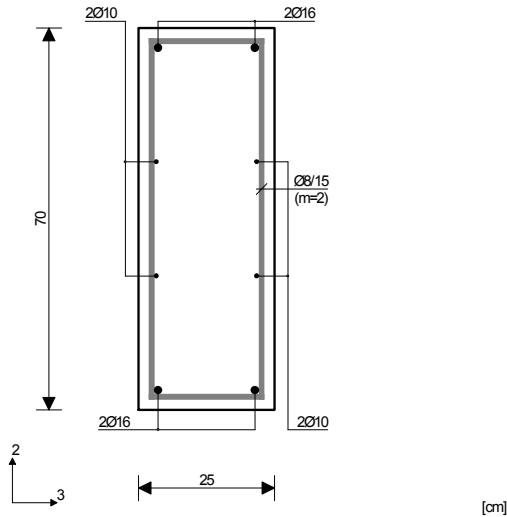
Aa,yz = 0.00 cm²/m (m=2)

[Усвојено Aa,yz = Ø8/15(m=2) = 3.35 cm²/m]

$\tau_y = 0.04 \text{MPa} < \tau_r, \tau_r = 1.10 \text{MPa}$

Процент армирања: 0.64%

Пресек 3-3 x = 5.10m



Димензионисање греда

За греде попречних рамова од Б1 и Б4, усвојени су сетови типских греда које су идентично армиране. У прилогу се налази усвојена армирања за различите рамове.

Усвојена армирања РВАВ 87, МВ 30, Б 500	2Ø16(7.40m)	
	b/d=25/70	3Ø16(7.40m)
		2.40
Д		
Г		0.80
В	3Ø12(7.40m)	3Ø16(7.40m)
	b/d=25/70	
		3.20
Б	3Ø12(7.40m)	2Ø12(7.40m)
	b/d=25/50	
А		1.00

Рам: В_1
Армирања у гредама: Aa2/Aa1

POS5 (235-1338)

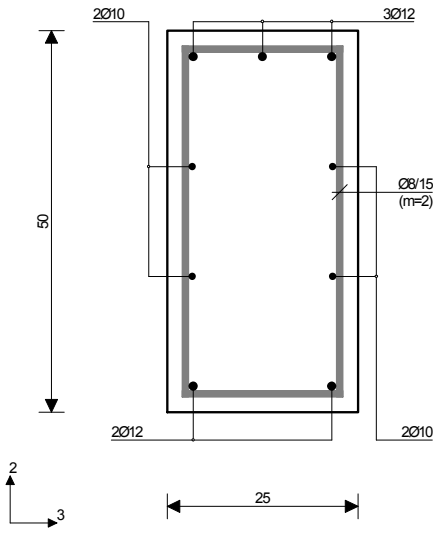
РВАВ 87

МВ 30

Б 500

Димензионисање групе случајева
оптерећења: 8-46

Пресек 1-1 $x = 3.70\text{m}$



Меродавна комбинација за савијање:

1.60xI+1.80xII+1.80xIII+1.80xV

N1u = 0.87 kN

M2u = 0.00 kNm

M3u = -1.20 kNm

Меродавна комбинација за торзију:

1.30xI+0.65xII-1.30xVI

M1u = -0.01 kNm

Меродавна комбинација за смицање:

1.30xI+0.65xII-1.30xVII

T2u = -32.31 kN

T3u = -0.13 kN

M1u = -0.01 kNm

$\varepsilon_b/\varepsilon_a = -0.144/10.000 \text{ ‰}$

Aa1 = 0.00 cm²

Aa2 = 0.06 cm²

Aa3 = 0.00 cm²

Aa4 = 0.00 cm²

Aa,yz = 0.00 cm²/m (m=2)

[Усвојено Aa,yz = Ø8/15(m=2) = 3.35 cm²/m]

$\tau_y = 0.32\text{MPa} < \tau_r$, $\tau_r = 1.10\text{MPa}$

Процент армирања: 0.70%

[cm]

POS115 (698-2623)

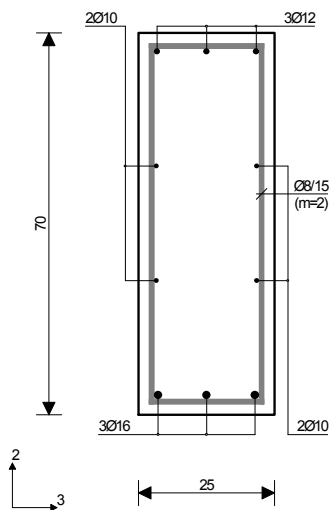
РВАВ 87

МВ 30

Б 500

Димензионисање групе случајева
оптерећења: 8-46

Пресек 2-2 $x = 3.70\text{m}$



Меродавна комбинација за савијање:

1.60xI+1.80xII+1.80xIII+1.80xV

N1u = 6.12 kN

M2u = 0.00 kNm

M3u = 3.11 kNm

Меродавна комбинација за смицање:

1.30xI+0.65xII+1.30xIII-1.30xVII

T2u = -48.87 kN

T3u = -0.93 kN

M1u = -0.01 kNm

$\varepsilon_b/\varepsilon_a = -0.137/10.000 \text{ ‰}$

Aa1 = 0.17 cm²

Aa2 = 0.04 cm²

Aa3 = 0.00 cm²

Aa4 = 0.00 cm²

Aa,yz = 0.00 cm²/m (m=2)

[Усвојено Aa,yz = Ø8/15(m=2) = 3.35 cm²/m]

$\tau_y = 0.35\text{MPa} < \tau_r$, $\tau_r = 1.10\text{MPa}$

Процент армирања: 0.72%

[cm]

POS104 (1354-7376)

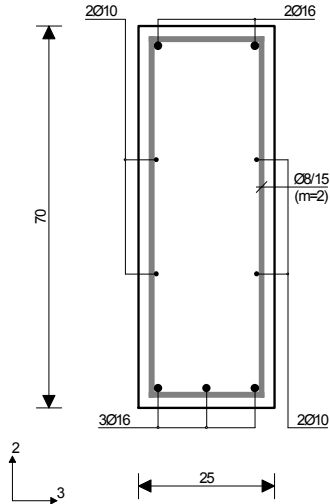
РВАВ 87

МВ 30

Б 500

Димензионисање групе случајева
оптерећења: 8-46

Пресек 3-3 $x = 3.65\text{m}$



Меродавна комбинација за савијање:

1.30xI+0.65xII-1.30xVI

$N_{1u} = 8.63 \text{ kN}$

$M_{2u} = 0.00 \text{ kNm}$

$M_{3u} = -3.56 \text{ kNm}$

Меродавна комбинација за торзију:

1.00xI+0.65xII-1.30xVI

$M_{1u} = 0.05 \text{ kNm}$

Меродавна комбинација за смицање:

1.30xI+0.65xII+1.30xIII-1.30xVII

$T_{2u} = -30.19 \text{ kN}$

$T_{3u} = -1.33 \text{ kN}$

$M_{1u} = 0.01 \text{ kNm}$

$\epsilon_b/\epsilon_a = -0.132/10.000 \text{ ‰}$

$A_{a1} = 0.05 \text{ cm}^2$

$A_{a2} = 0.21 \text{ cm}^2$

$A_{a3} = 0.00 \text{ cm}^2$

$A_{a4} = 0.00 \text{ cm}^2$

$A_{a,yz} = 0.00 \text{ cm}^2/\text{m} \quad (m=2)$

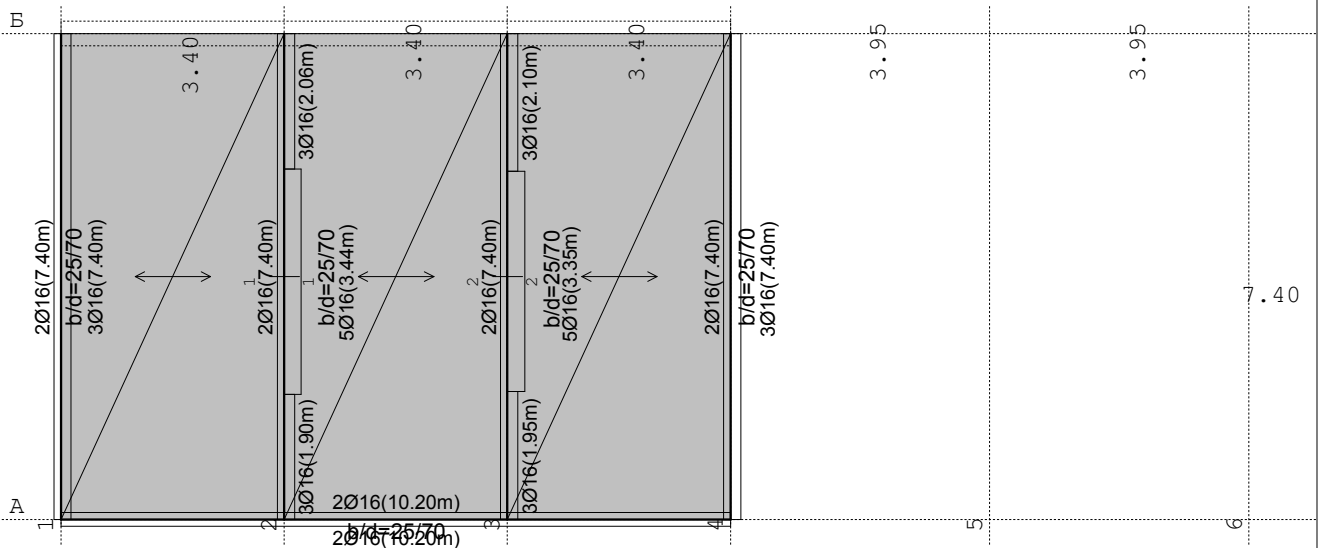
[Усвојено $A_{a,yz} = \text{Ø}8/15(m=2) = 3.35 \text{ cm}^2/\text{m}$]

$\tau_y = 0.21 \text{ MPa} < \tau_r, \tau_r = 1.10 \text{ MPa}$

$\tau_z = 0.01 \text{ MPa} < \tau_r, \tau_r = 1.10 \text{ MPa}$

Процент армирања: 0.75%

Усвојена армиратура
РВАВ 87, МВ 30, Б 500



Ниво: tavan 2 [8.60 m]

Армиратура у гредама: A_{a2}/A_{a1}

POS105 (2915-12582)

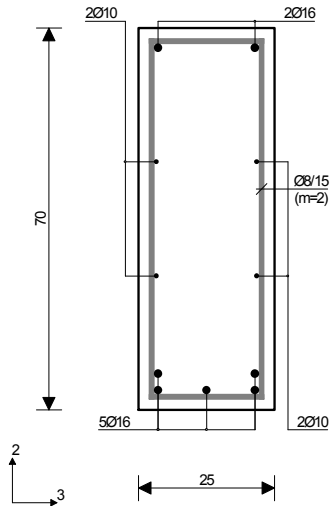
РВАВ 87

МВ 30

Б 500

Димензионисање групе случајева
оптерећења: 8-46

Пресек 1-1 $x = 3.65\text{m}$



[cm]

Меродавна комбинација за савијање:

1.60xI+1.80xII+1.80xIII+1.80xV

$N_{1u} = -7.32 \text{ kN}$

$M_{2u} = 0.00 \text{ kNm}$

$M_{3u} = 239.15 \text{ kNm}$

Меродавна комбинација за смицање:

1.30xI+0.65xII+1.30xIII+1.30xVII

$T_{2u} = 5.60 \text{ kN}$

$T_{3u} = 0.37 \text{ kN}$

$M_{1u} = 0.00 \text{ kNm}$

$\epsilon_b/\epsilon_a = -2.221/10.000 \text{ ‰}$

$A_{a1} = 8.08 \text{ cm}^2$

$A_{a2} = 0.00 \text{ cm}^2$

$A_{a3} = 0.00 \text{ cm}^2$

$A_{a4} = 0.00 \text{ cm}^2$

$A_{a,yz} = 0.00 \text{ cm}^2/\text{m} \quad (m=2)$

[Усвојено $A_{a,yz} = \text{Ø}8/15(m=2) = 3.35 \text{ cm}^2/\text{m}$]

$\tau_y = 0.04 \text{ MPa} < \tau_r, \tau_r = 1.10 \text{ MPa}$

Процент армирања: 0.98%

POS106 (6590-18256)

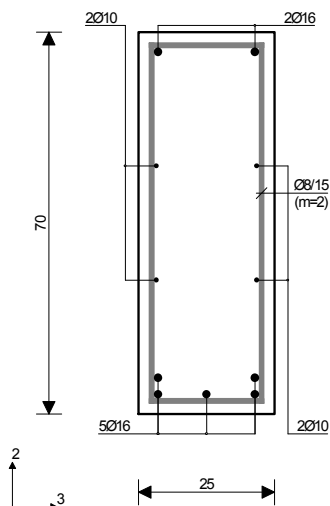
РВАВ 87

МВ 30

Б 500

Димензионисање групе случајева
оптерећења: 8-46

Пресек 2-2 $x = 3.65\text{m}$



[cm]

Меродавна комбинација за савијање:

1.60xI+1.80xII+1.80xIII+1.80xV

$N_{1u} = -7.02 \text{ kN}$

$M_{2u} = 0.00 \text{ kNm}$

$M_{3u} = 236.17 \text{ kNm}$

Меродавна комбинација за смицање:

1.30xI+0.65xII+1.30xIII+1.30xVII

$T_{2u} = 6.73 \text{ kN}$

$T_{3u} = -0.43 \text{ kN}$

$M_{1u} = 0.00 \text{ kNm}$

$\epsilon_b/\epsilon_a = -2.197/10.000 \text{ ‰}$

$A_{a1} = 7.98 \text{ cm}^2$

$A_{a2} = 0.00 \text{ cm}^2$

$A_{a3} = 0.00 \text{ cm}^2$

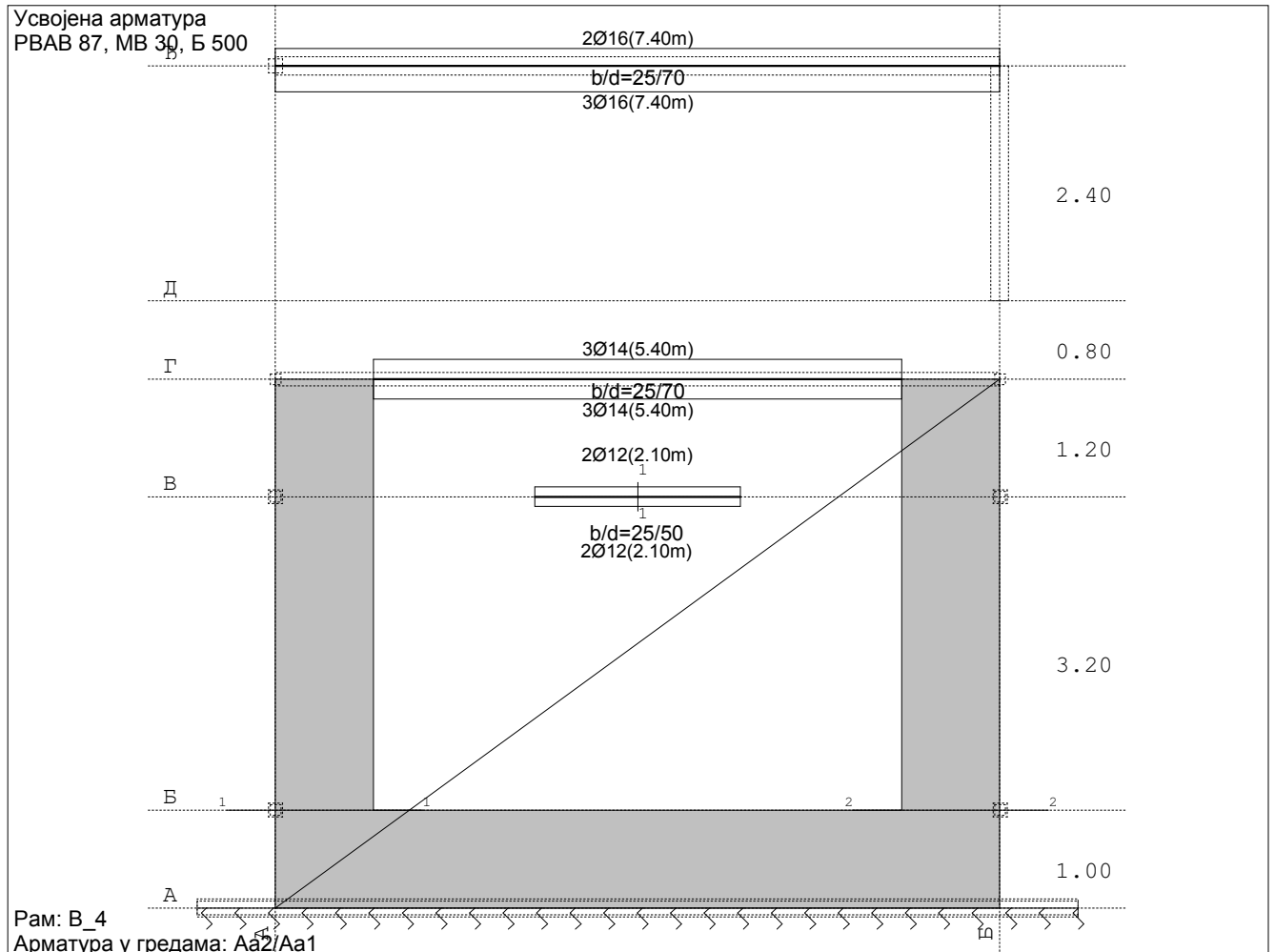
$A_{a4} = 0.00 \text{ cm}^2$

$A_{a,yz} = 0.00 \text{ cm}^2/\text{m} \quad (m=2)$

[Усвојено $A_{a,yz} = \text{Ø}8/15(m=2) = 3.35 \text{ cm}^2/\text{m}$]

$\tau_y = 0.05 \text{ MPa} < \tau_r, \tau_r = 1.10 \text{ MPa}$

Процент армирања: 0.98%



POS117 (8839-12220)

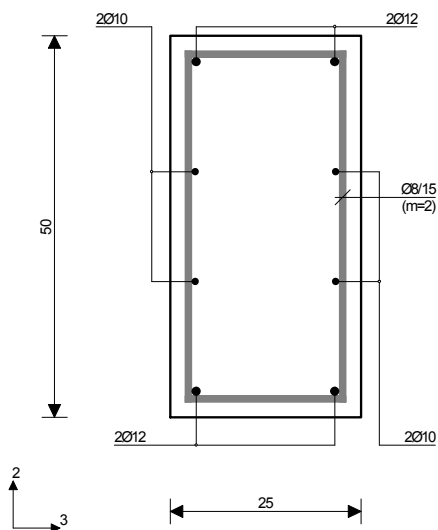
РВАВ 87

МВ 30

Б 500

Димензионисање групе случајева
оптерећења: 8-46

Пресек 1-1 $x = 1.05\text{m}$



Меродавна комбинација за савијање:

1.60xI+1.80xIV

N1u = 2.66 kN

M2u = 0.00 kNm

M3u = 2.80 kNm

Меродавна комбинација за смицање:

1.30xI+0.65xII+1.30xIII-1.30xVII

T2u = -13.57 kN

T3u = 0.00 kN

M1u = -0.00 kNm

$\epsilon_b/\epsilon_a = -0.216/10.000 \text{ ‰}$

Aa1 = 0.15 cm²

Aa2 = 0.00 cm²

Aa3 = 0.00 cm²

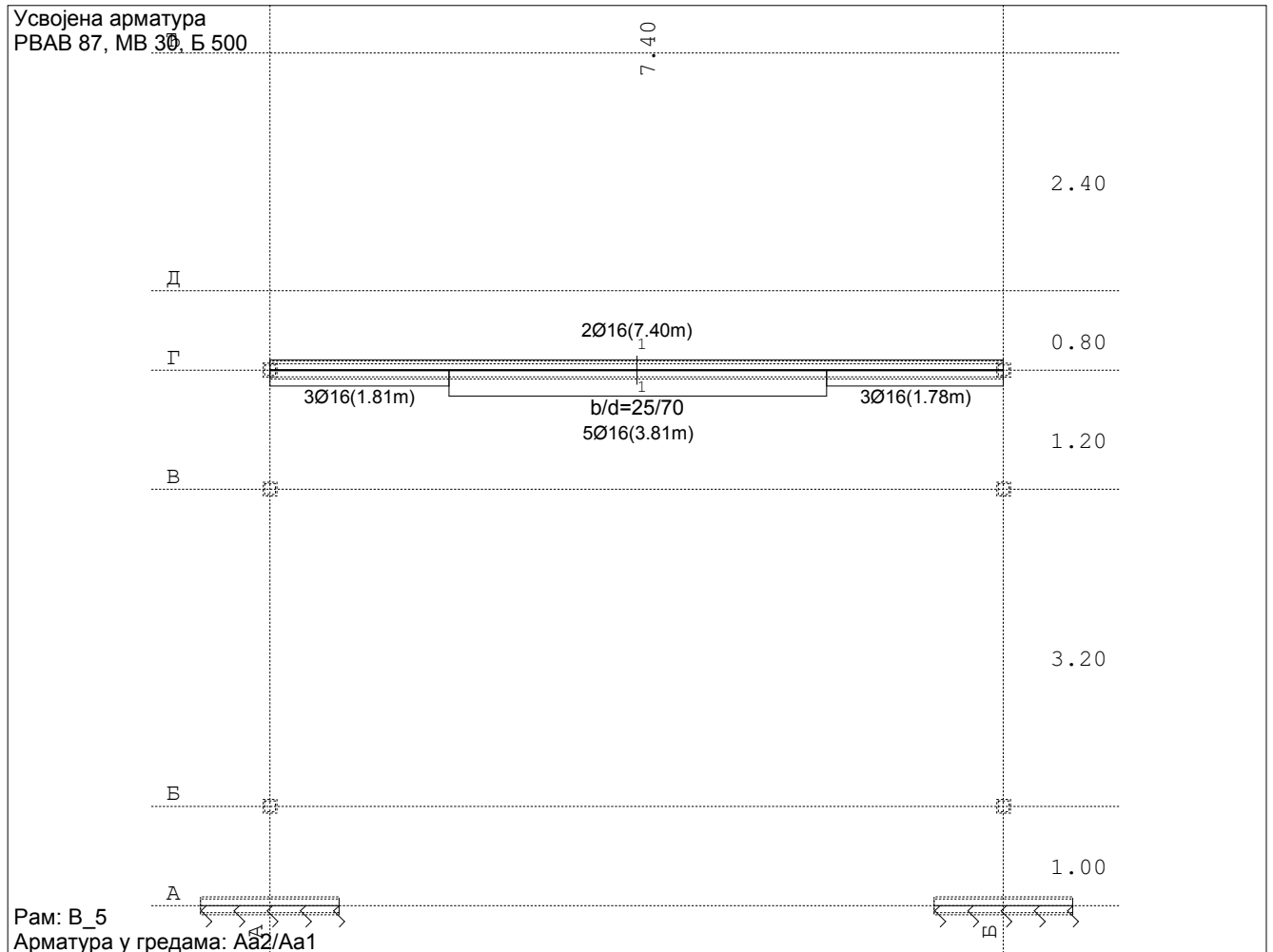
Aa4 = 0.00 cm²

Aa,yз = 0.00 cm²/m (m=2)

[Усвојено Аa,yз = Ø8/15(m=2) = 3.35 cm²/m]

$\tau_y = 0.14\text{MPa} < \tau_r$, $\tau_r = 1.10\text{MPa}$

Процент армирања: 0.61%



POS111 (12830-22599)

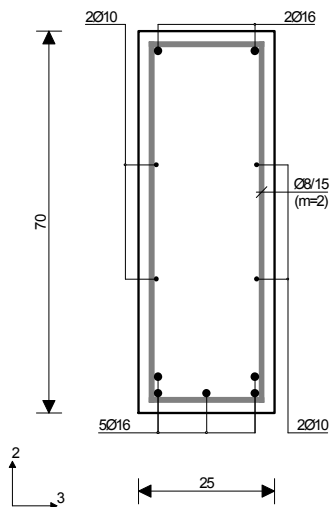
РВАВ 87

МВ 30

Б 500

Димензионисање групе случајева
оптерећења: 8-46

Пресек 1-1 $x = 3.65\text{m}$



Меродавна комбинација за савијање:

1.60xI+1.80xII+1.80xIII+1.80xV

$N1u = -7.79 \text{ kN}$

$M2u = 0.00 \text{ kNm}$

$M3u = 261.77 \text{ kNm}$

Меродавна комбинација за смицање:

1.30xI+0.65xII+1.30xIII-1.30xVII

$T2u = -4.47 \text{ kN}$

$T3u = 0.20 \text{ kN}$

$M1u = 0.00 \text{ kNm}$

$\epsilon_b/\epsilon_a = -2.403/10.000 \text{ ‰}$

$Aa1 = 8.91 \text{ cm}^2$

$Aa2 = 0.00 \text{ cm}^2$

$Aa3 = 0.00 \text{ cm}^2$

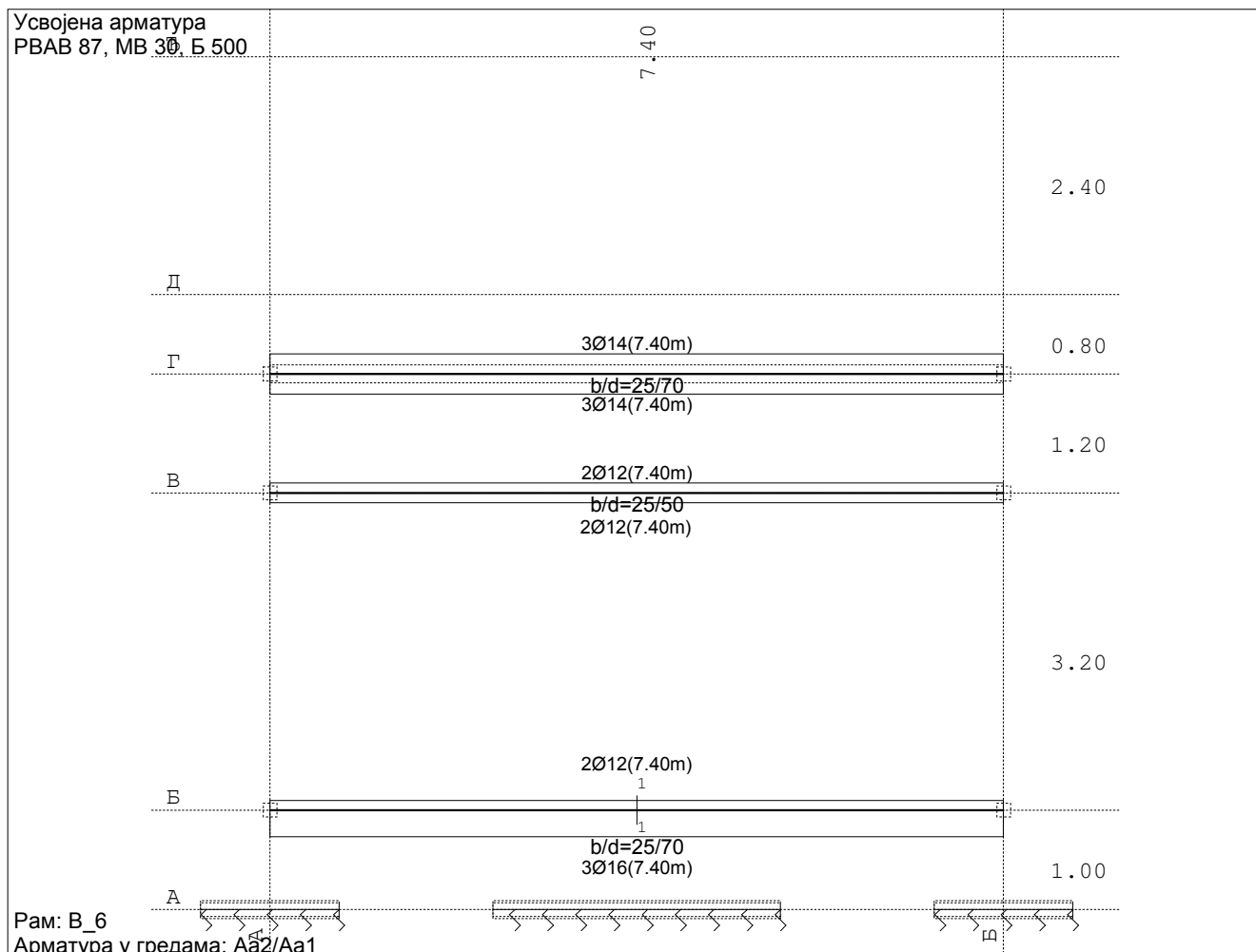
$Aa4 = 0.00 \text{ cm}^2$

$Aa,yz = 0.00 \text{ cm}^2/\text{m} \quad (m=2)$

[Усвојено $Aa,yz = \text{Ø}8/15(m=2) = 3.35 \text{ cm}^2/\text{m}$]

$\tau_y = 0.03 \text{ MPa} < \tau_r, \tau_r = 1.10 \text{ MPa}$

Процент армирања: 0.98%



POS6 (12121-22372)

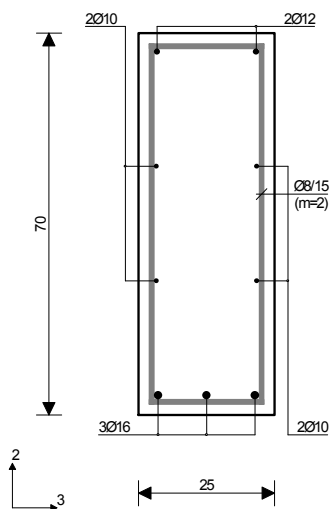
РВАВ 87

МВ 30

Б 500

Димензионисање групе случајева
оптерећења: 8-46

Пресек 1-1 $x = 3.70\text{m}$



Меродавна комбинација за савијање:

1.60xI+1.80xII+1.80xIII+1.80xV

$N1u = -0.48 \text{ kN}$

$M2u = 0.00 \text{ kNm}$

$M3u = 3.85 \text{ kNm}$

Меродавна комбинација за торзију:

1.30xI+0.65xII+1.30xIII-1.30xVI

$M1u = -0.01 \text{ kNm}$

Меродавна комбинација за смицање:

1.30xI+0.65xII+1.30xIII-1.30xVII

$T2u = -4.59 \text{ kN}$

$T3u = -0.17 \text{ kN}$

$M1u = -0.00 \text{ kNm}$

$\epsilon_b/\epsilon_a = -0.204/10.000 \text{ ‰}$

$Aa1 = 0.12 \text{ cm}^2$

$Aa2 = 0.00 \text{ cm}^2$

$Aa3 = 0.00 \text{ cm}^2$

$Aa4 = 0.00 \text{ cm}^2$

$Aa_{y,z} = 0.00 \text{ cm}^2/\text{m} \quad (m=2)$

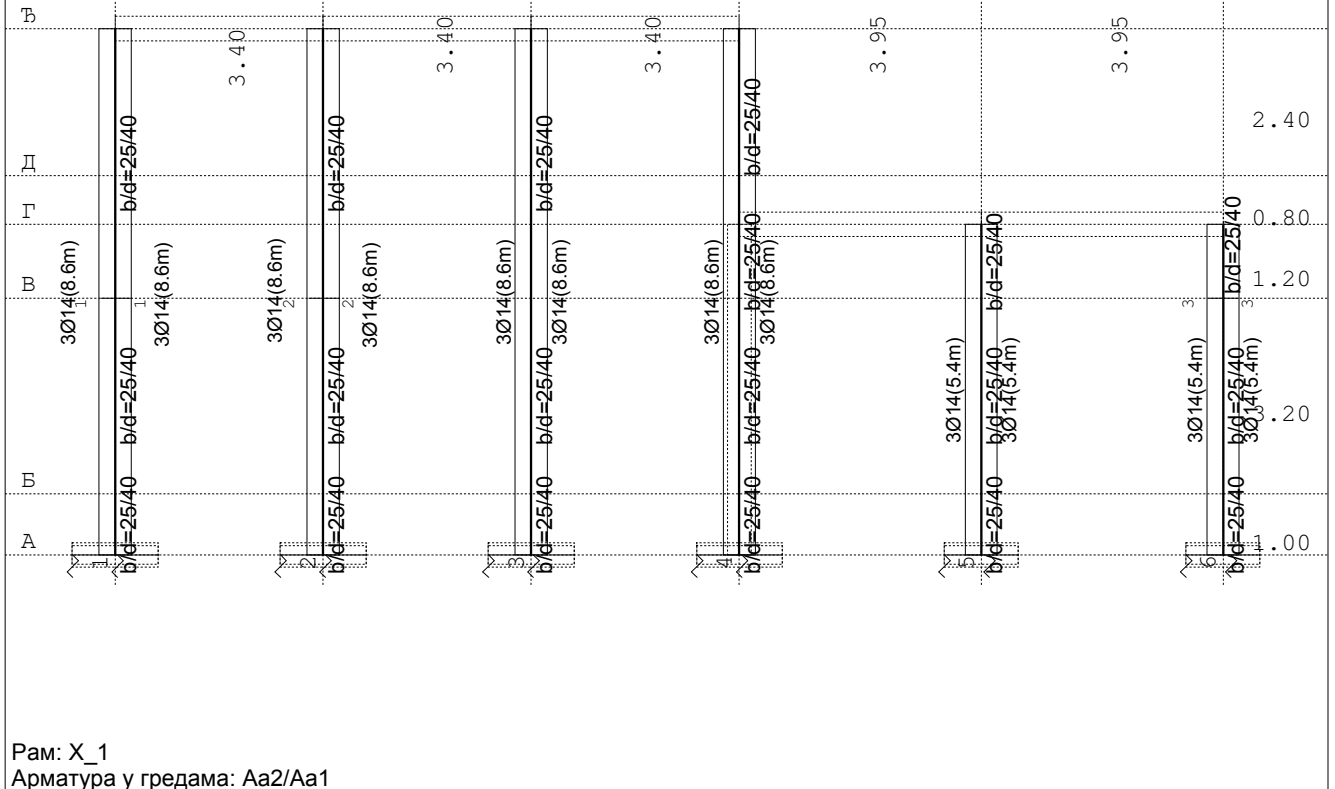
[Усвојено $Aa_{y,z} = \text{Ø}8/15(m=2) = 3.35 \text{ cm}^2/\text{m}$]

$\tau_y = 0.03 \text{ MPa} < \tau_r, \tau_r = 1.10 \text{ MPa}$

Процент армирања: 0.65%

[cm]

Усвојена арматура
РВАВ 87, МВ 30, Б 500



S1 (698-235)

РВАВ 87

МВ 30

Б 500

Комплетна шема оптерећења

$l_{i,2} = 3.20 \text{ m}$ ($\lambda_2 = 44.34$)

$l_{i,3} = 3.20 \text{ m}$ ($\lambda_3 = 27.71$)

Непомерљива конструкција

Меродавна комбинација за савијање:

1.00xI+0.65xII-1.30xVI

N1u = -114.60 kN

M2u = -28.40 kNm

M3u = 2.25 kNm

Меродавна комбинација за торзију:

1.60xI+1.80xII+1.80xIII+1.80xV

M1u = -0.04 kNm

Меродавна комбинација за смицање:

1.30xI+0.65xII+1.30xIII-1.30xVII

T2u = 28.54 kN

T3u = 2.30 kN

M1u = -0.01 kNm

$\epsilon_b/\epsilon_a = -2.146/10.000 \text{ ‰}$

Aa1 = 0.75 cm²

Aa2 = 0.74 cm²

Aa3 = 0.75 cm²

Aa4 = 0.74 cm²

Aa,yz = 0.00 cm²/m (m=2)

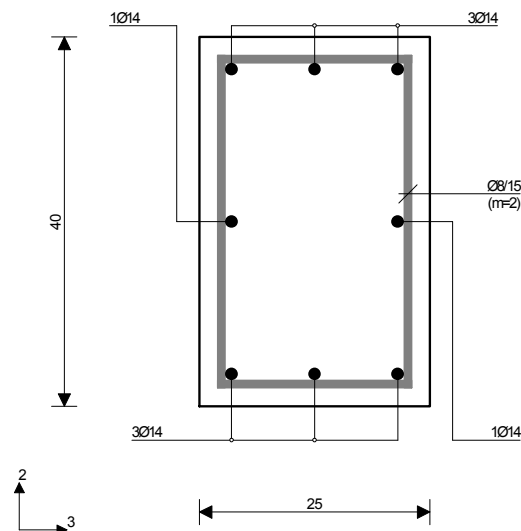
[Усвојено Aa,yz = Ø8/15(m=2) = 3.35 cm²/m]

$\tau_y = 0.36 \text{ MPa} < \tau_r, \tau_r = 1.10 \text{ MPa}$

$\tau_z = 0.03 \text{ MPa} < \tau_r, \tau_r = 1.10 \text{ MPa}$

Процент армирања: 1.23%

Пресек 1-1 x = 0.00m



S2 (1233-736)

PBAВ 87

MB 30

Б 500

Комплетна шема оптерећења

$l_{i,2} = 3.20 \text{ m}$ ($\lambda_2 = 44.34$)

$l_{i,3} = 3.20 \text{ m}$ ($\lambda_3 = 27.71$)

Непомерљива конструкција

Меродавна комбинација за савијање:

$1.00xI + 0.65xII + 1.30xVI$

$N1u = -178.62 \text{ kN}$

$M2u = 31.34 \text{ kNm}$

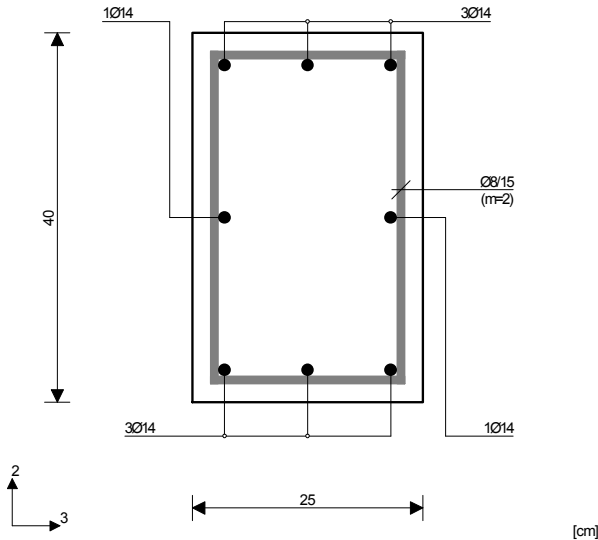
$M3u = 1.50 \text{ kNm}$

Меродавна комбинација за торзију:

$1.30xI + 0.65xII + 1.30xIII - 1.30xVII$

$M1u = -0.02 \text{ kNm}$

Пресек 2-2 $x = 0.00 \text{ m}$



Меродавна комбинација за смицање:

$1.30xI + 0.65xII + 1.30xIII + 1.30xVI$

$T2u = 3.36 \text{ kN}$

$T3u = -19.76 \text{ kN}$

$M1u = -0.00 \text{ kNm}$

$\epsilon_b/\epsilon_a = -2.387/10.000 \text{ ‰}$

$A_{a1} = 0.58 \text{ cm}^2$

$A_{a2} = 0.58 \text{ cm}^2$

$A_{a3} = 0.58 \text{ cm}^2$

$A_{a4} = 0.58 \text{ cm}^2$

$A_{a,yz} = 0.00 \text{ cm}^2/\text{m}$ ($m=2$)

[Усвојено $A_{a,yz} = \text{Ø}8/15(m=2) = 3.35 \text{ cm}^2/\text{m}$]

$\tau_y = 0.04 \text{ MPa} < \tau_r, \tau_r = 1.10 \text{ MPa}$

$\tau_z = 0.25 \text{ MPa} < \tau_r, \tau_r = 1.10 \text{ MPa}$

Процент армирања: 1.23%

S6 (19272-17444)

PBAВ 87

MB 30

Б 500

Комплетна шема оптерећења

$l_{i,2} = 1.20 \text{ m}$ ($\lambda_2 = 16.63$)

$l_{i,3} = 1.20 \text{ m}$ ($\lambda_3 = 10.39$)

Непомерљива конструкција

Меродавна комбинација за савијање:

$1.30xI + 0.65xII + 1.30xVI$

$N1u = -41.23 \text{ kN}$

$M2u = -11.99 \text{ kNm}$

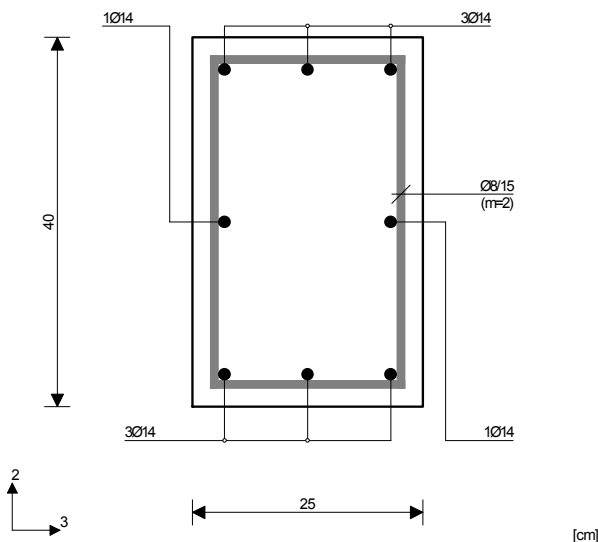
$M3u = -3.08 \text{ kNm}$

Меродавна комбинација за торзију:

$1.30xI + 0.65xII + 1.30xIII + 1.30xVI$

$M1u = -0.05 \text{ kNm}$

Пресек 3-3 $x = 1.20 \text{ m}$



Меродавна комбинација за смицање:

$1.30xI + 0.65xII + 1.30xIII + 1.30xVI$

$T2u = 10.64 \text{ kN}$

$T3u = -25.14 \text{ kN}$

$M1u = -0.05 \text{ kNm}$

$\epsilon_b/\epsilon_a = -1.428/10.000 \text{ ‰}$

$A_{a1} = 0.33 \text{ cm}^2$

$A_{a2} = 0.32 \text{ cm}^2$

$A_{a3} = 0.32 \text{ cm}^2$

$A_{a4} = 0.32 \text{ cm}^2$

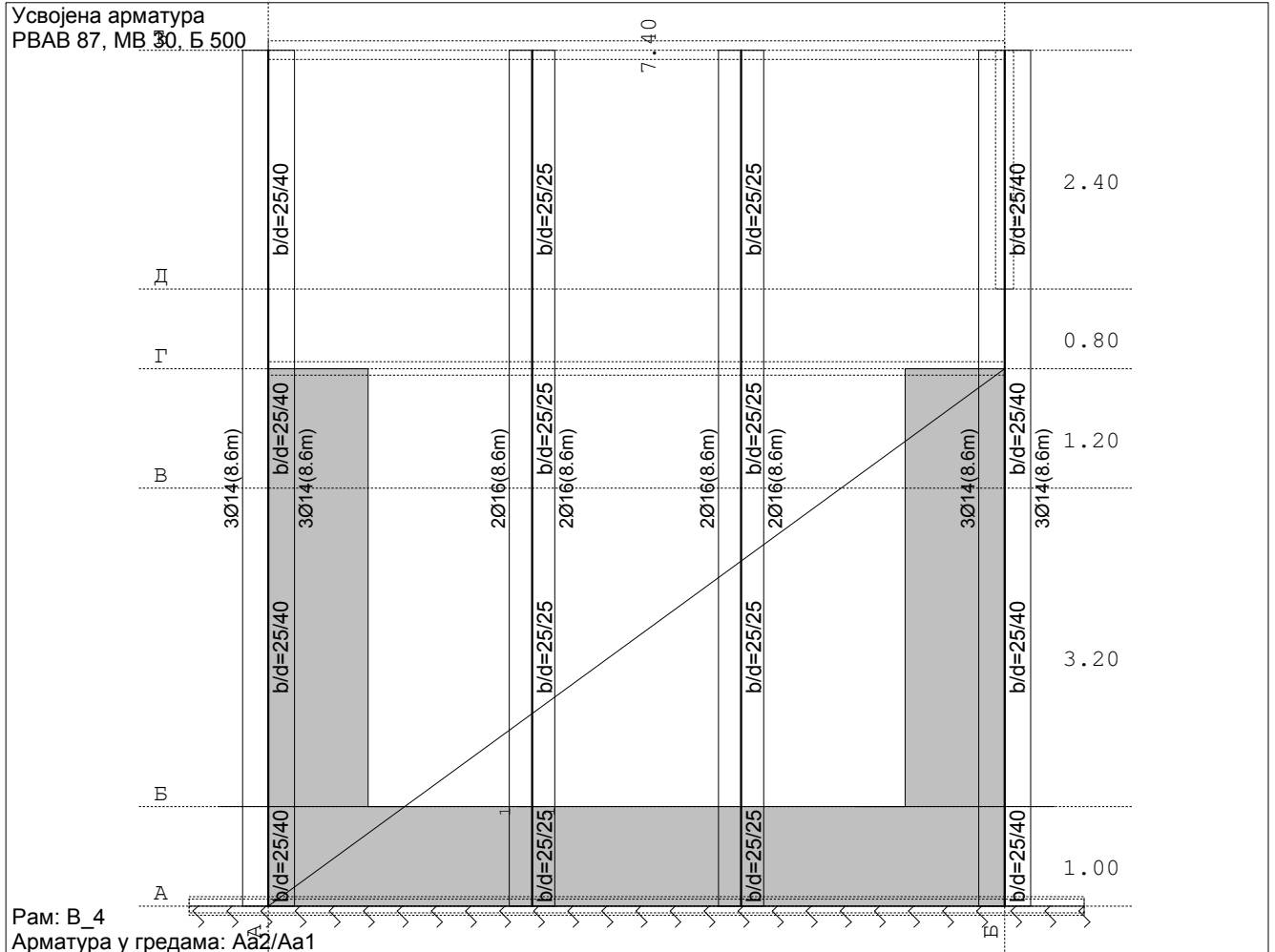
$A_{a,yz} = 0.00 \text{ cm}^2/\text{m}$ ($m=2$)

[Усвојено $A_{a,yz} = \text{Ø}8/15(m=2) = 3.35 \text{ cm}^2/\text{m}$]

$\tau_y = 0.15 \text{ MPa} < \tau_r, \tau_r = 1.10 \text{ MPa}$

$\tau_z = 0.33 \text{ MPa} < \tau_r, \tau_r = 1.10 \text{ MPa}$

Процент армирања: 1.23%



S8 (4568-3561)

РВАВ 87

МВ 30

МА 500/560

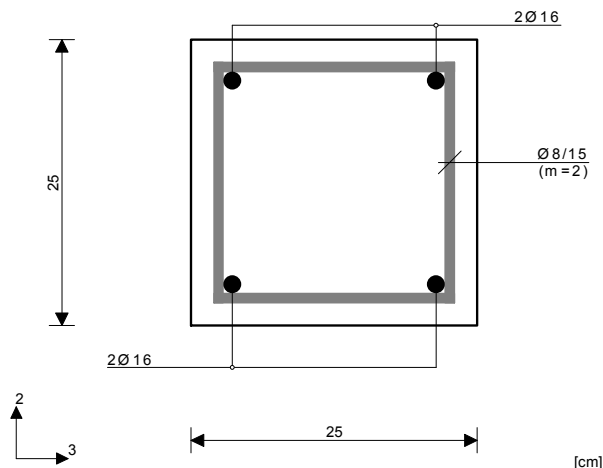
Комплетна шема оптерећења

$l_{i,2} = 1.00 \text{ m}$ ($\lambda_2 = 13.86$)

$l_{i,3} = 1.00 \text{ m}$ ($\lambda_3 = 13.86$)

Непомерљива конструкција

Пресек 1-1 $x = 0.00 \text{ m}$



Меродавна комбинација за савијање:

1.00xI+0.65xII-1.30xVII

$N_{1u} = -43.31 \text{ kN}$

$M_{2u} = -9.44 \text{ kNm}$

$M_{3u} = -0.04 \text{ kNm}$

Меродавна комбинација за смицање:

1.30xI+0.65xII-1.30xVII

$T_{2u} = -0.06 \text{ kN}$

$T_{3u} = 18.36 \text{ kN}$

$M_{1u} = 0.00 \text{ kNm}$

$\epsilon_b/\epsilon_a = -1.338/10.000 \text{ ‰}$

$A_{a1} = 0.40 \text{ cm}^2$

$A_{a2} = 0.40 \text{ cm}^2$

$A_{a3} = 0.00 \text{ cm}^2$

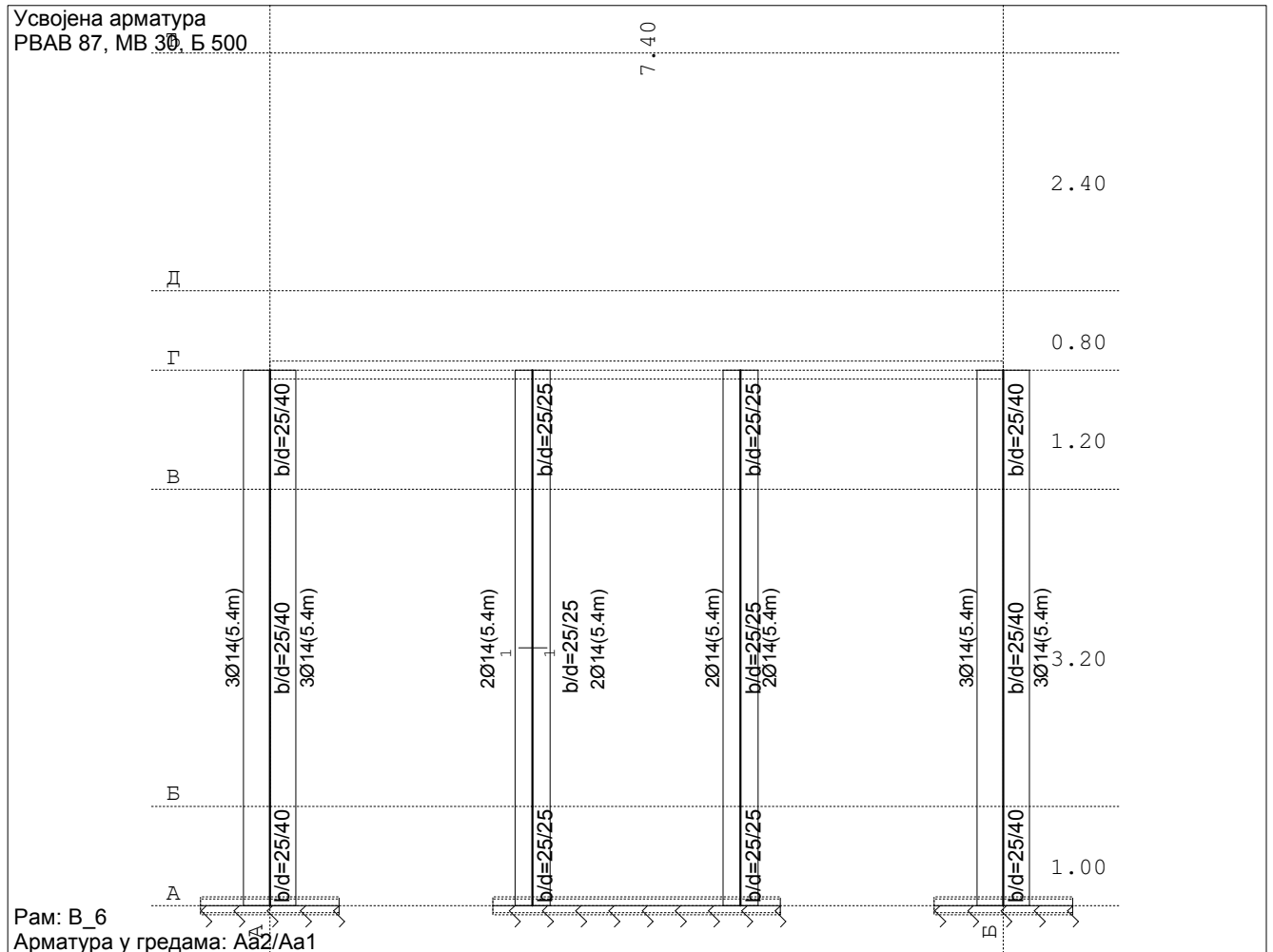
$A_{a4} = 0.00 \text{ cm}^2$

$A_{a,yz} = 0.00 \text{ cm}^2/\text{m}$ (m=2)

[Усвојено $A_{a,yz} = \text{Ø}8/15(m=2) = 3.35 \text{ cm}^2/\text{m}$]

$\tau_z = 0.36 \text{ MPa} < \tau_r, \tau_r = 1.10 \text{ MPa}$

Процент армирања: 1.29%



S9 (21039-16504)

РВАВ 87

МВ 30

МА 500/560

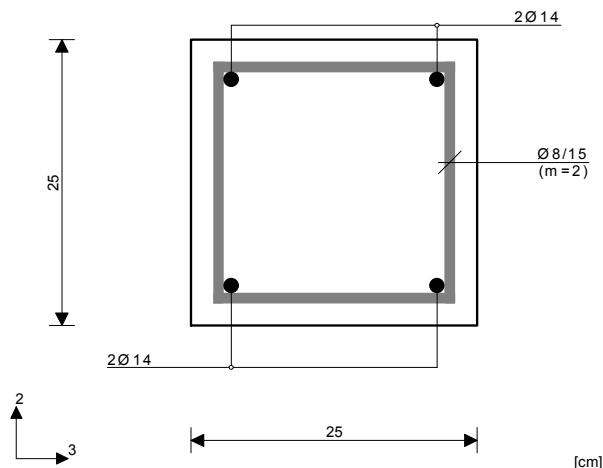
Комплетна шема оптерећења

$l_{i,2} = 3.20 \text{ m}$ ($\lambda_2 = 44.34$)

$l_{i,3} = 3.20 \text{ m}$ ($\lambda_3 = 44.34$)

Непомерљива конструкција

Пресек 1-1 $x = 2.13\text{m}$



Меродавна комбинација за савијање:

1.90xI+2.10xII+2.10xIII+2.10xIV

$N_{1u} = -121.05 \text{ kN}$

$M_{2u} = 1.67 \text{ kNm}$

$M_{3u} = 1.56 \text{ kNm}$

Меродавна комбинација за смицање:

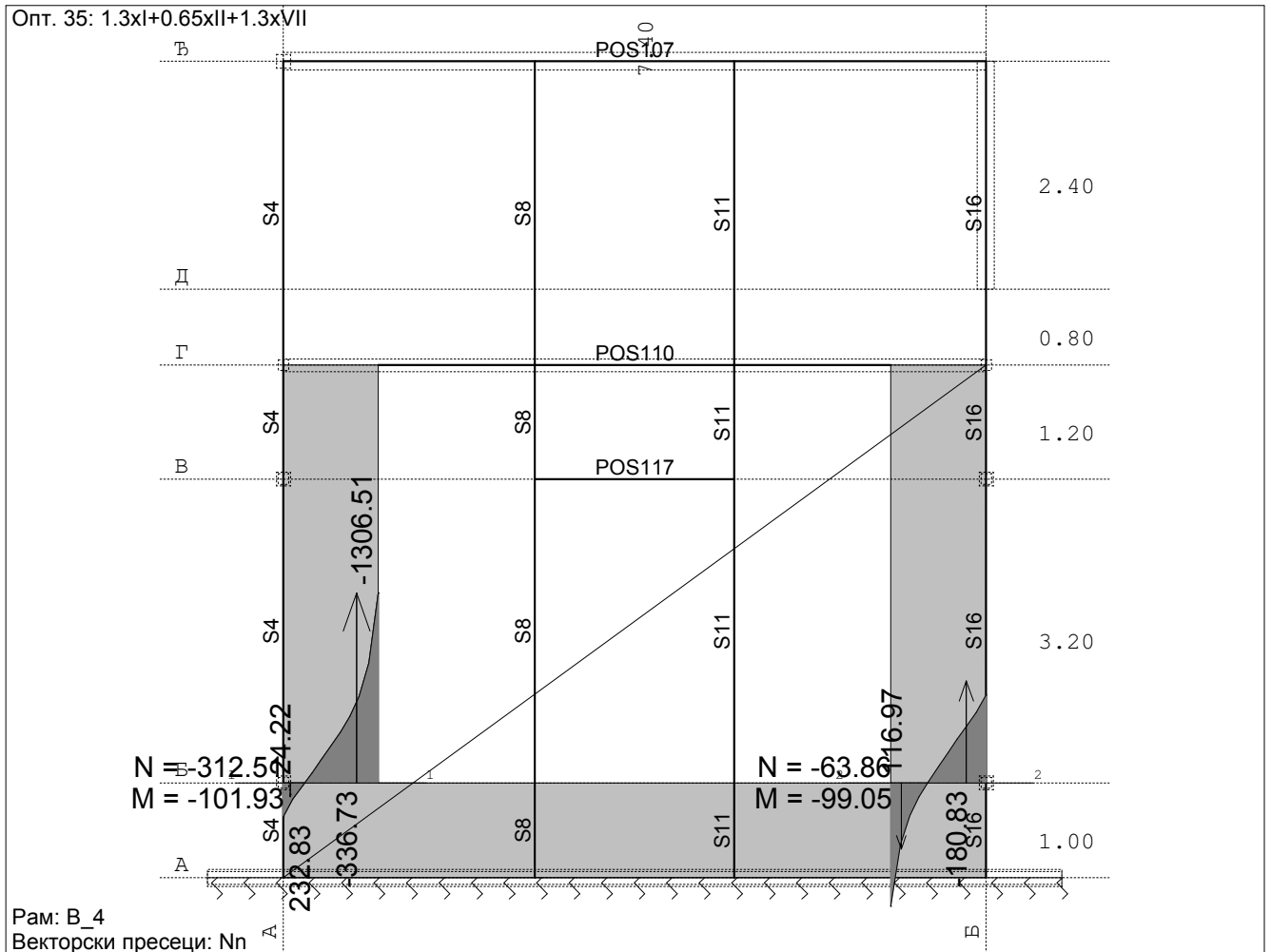
1.30xI+0.65xII-1.30xVII

$T_{2u} = 5.52 \text{ kN}$

$T_{3u} = 0.17 \text{ kN}$

$M_{1u} = 0.00 \text{ kNm}$

Није потребна арматура.



Пресек 1 - 1 (Z=1.00m)

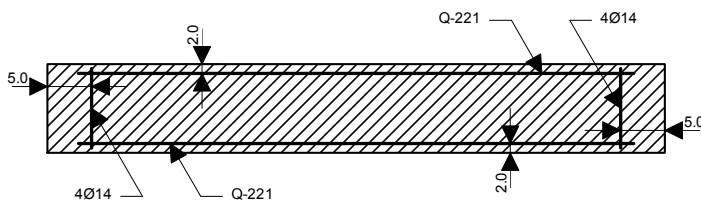
РВАВ 87

МВ 30

Угаона арматура В 500

Подужна арматура В 500

Комплетна шема оптерећења



$$b/d = 20/100 \text{ cm} \quad A_b = 2000 \text{ cm}^2$$

Меродавна комбинација за савијање:

I+0.65xII-1.30xVII

Меродавна комбинација за смицање:

1.30xI+0.65xII+1.30xVII

$M_u = -121.74 \text{ kNm}$

$N_u = 41.12 \text{ kN}$

$T_u = -40.32 \text{ kN}$

$$\epsilon_b/\epsilon_a = -1.083/10.000 \text{ ‰}$$

Aa1 =	1.13 cm ²	(мин:3.00)	(усв:4Ø14)
Aa2 =	1.13 cm ²	(мин:3.00)	(усв:4Ø14)
Aав =	±2.21 cm ² /m	(мин:±1.50)	
Aах =	±0.44 cm ² /m	(мин:±2.00)	(усв:±Q-221)

Пресек 2 - 2 (Z=1.00m)

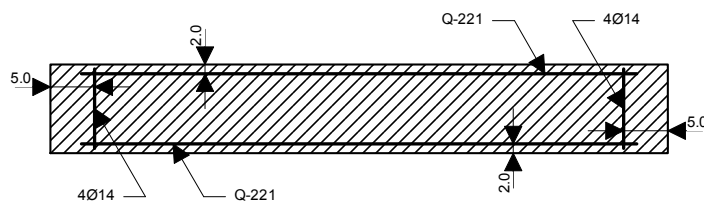
РВАВ 87

МВ 30

Угаона арматура В 500

Подужна арматура В 500

Комплетна шема оптерећења



$$b/d = 20/100 \text{ cm} \quad A_b = 2000 \text{ cm}^2$$

Меродавна комбинација за савијање:

$$I+0.65xII+1.30xVII$$

Меродавна комбинација за смицање:

$$1.30xI+0.65xII-1.30xVII$$

$$M_u = -102.37 \text{ kNm}$$

$$N_u = -11.84 \text{ kN}$$

$$T_u = 48.77 \text{ kN}$$

$$\epsilon_b/\epsilon_a = -1.136/10.000 \text{ ‰}$$

$$Aa1 = 0.17 \text{ cm}^2 \quad (\text{мин:3.00}) \quad (\text{усв:4Ø14})$$

$$Aa2 = 0.17 \text{ cm}^2 \quad (\text{мин:3.00}) \quad (\text{усв:4Ø14})$$

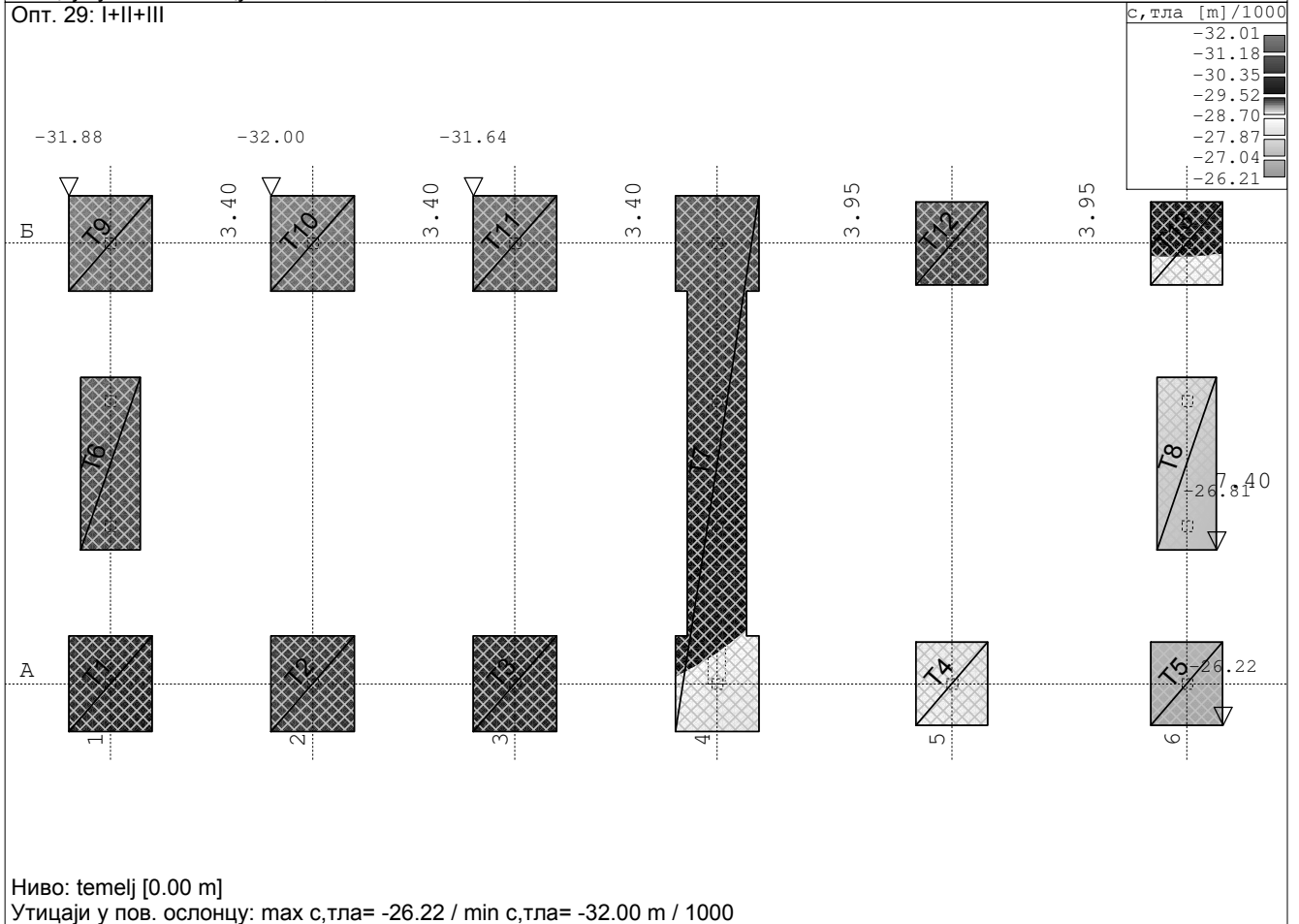
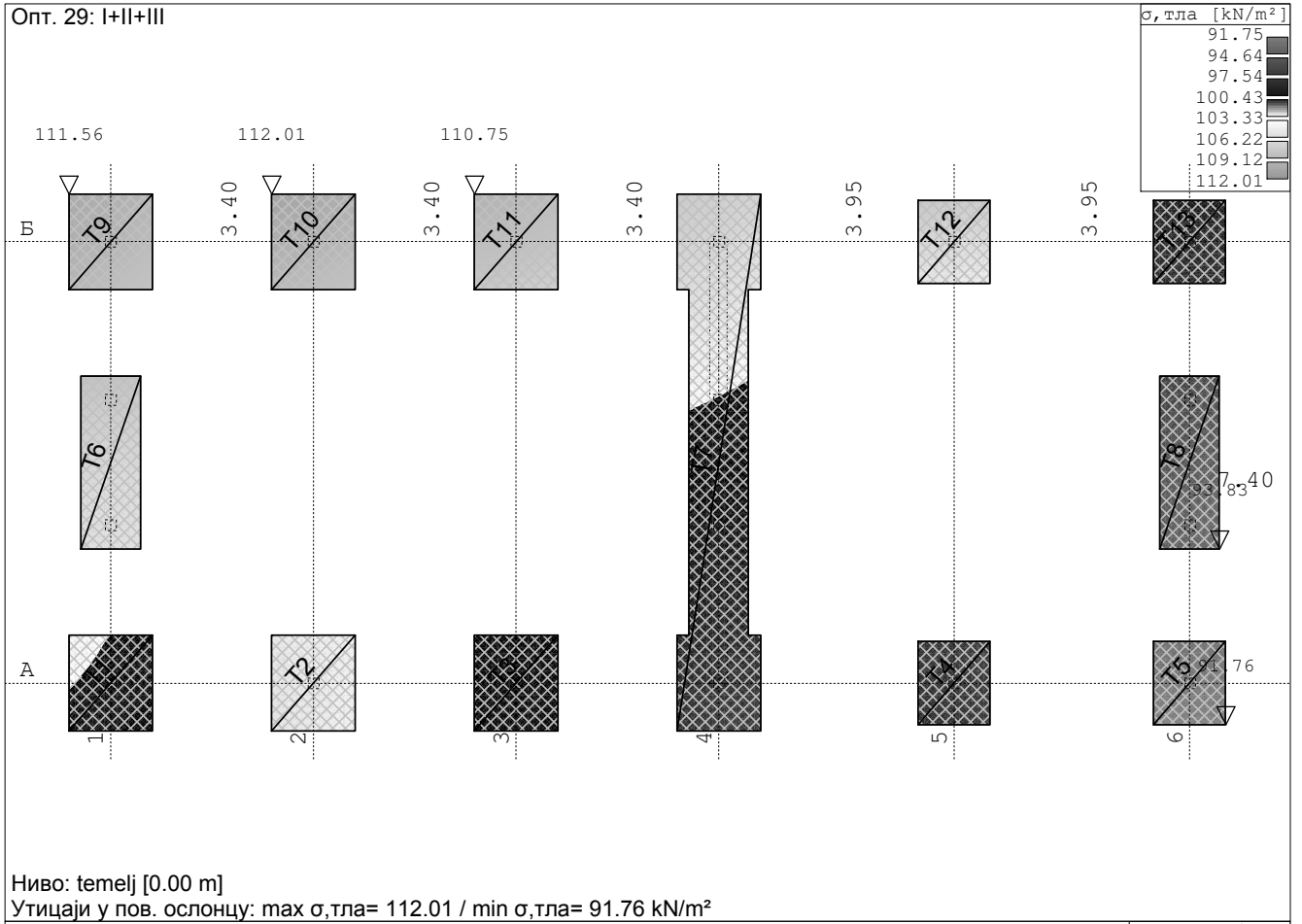
$$Aав = \pm 2.21 \text{ cm}^2/\text{m} \quad (\text{мин:}\pm 1.50)$$

$$Aах = \pm 0.54 \text{ cm}^2/\text{m} \quad (\text{мин:}\pm 2.00) \quad (\text{усв:}\pm Q-221)$$

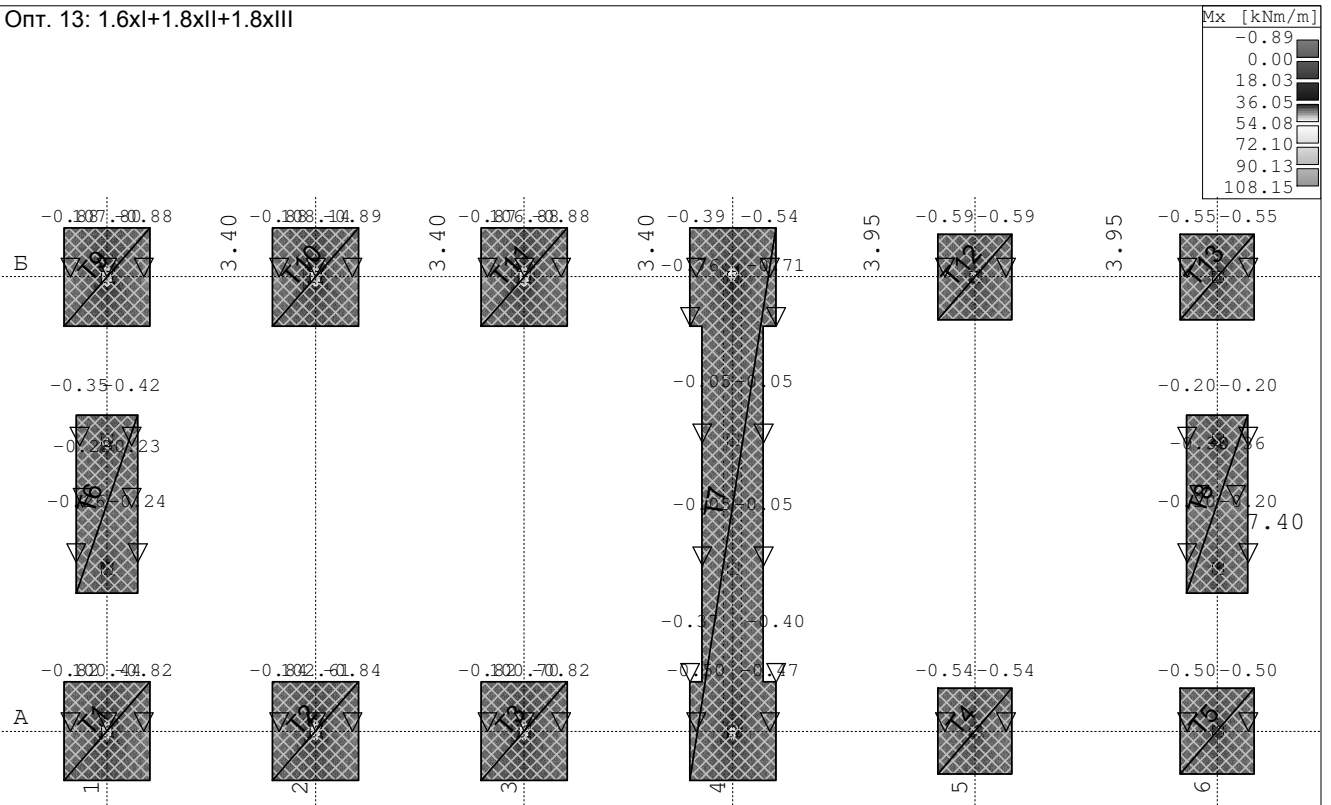
1.6.3 ПРОРАЧУН ТЕМЕЉА

Темељи

Димензионисање темеља



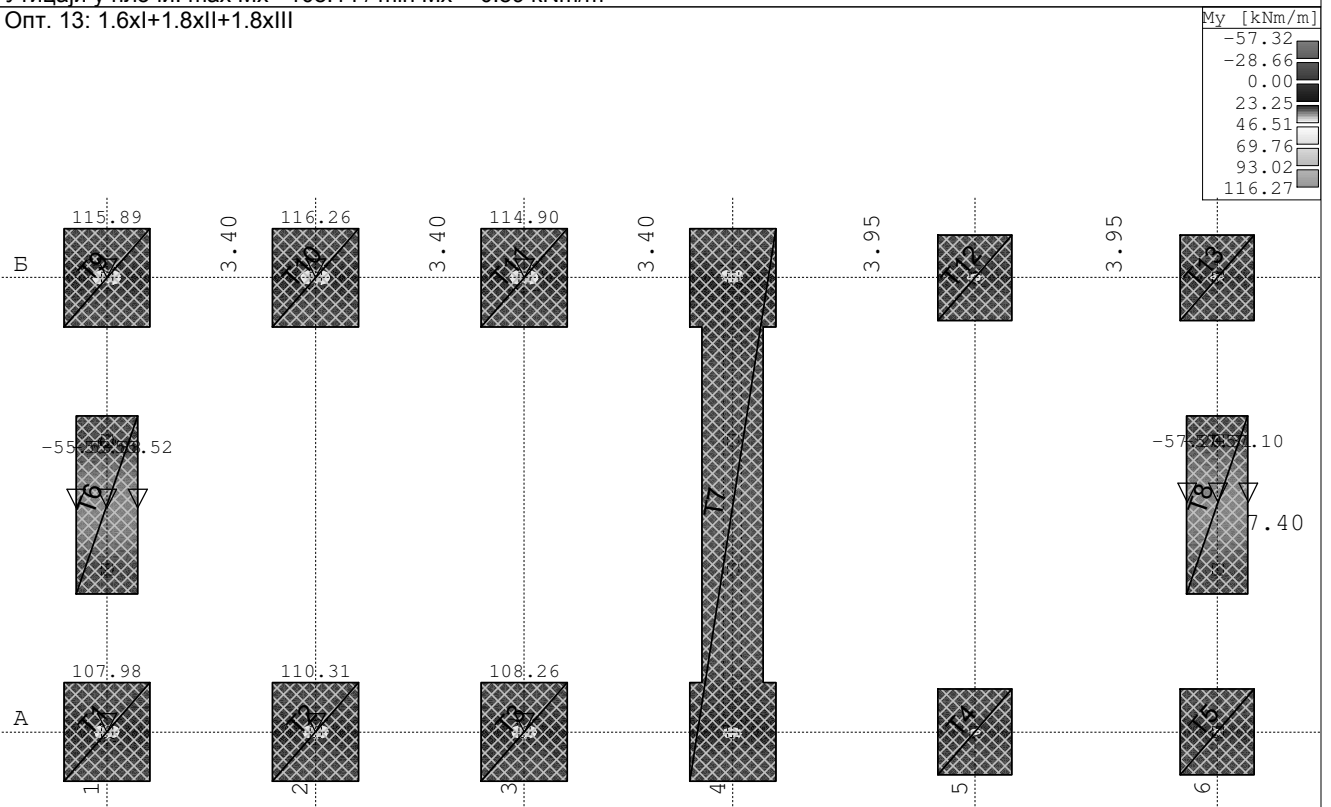
Опт. 13: 1.6xI+1.8xII+1.8xIII



Ниво: temelj [0.00 m]

Утицаји у плочи: max Mx= 108.14 / min Mx= -0.89 kNm/m




Опт. 13: 1.6xI+1.8xII+1.8xIII

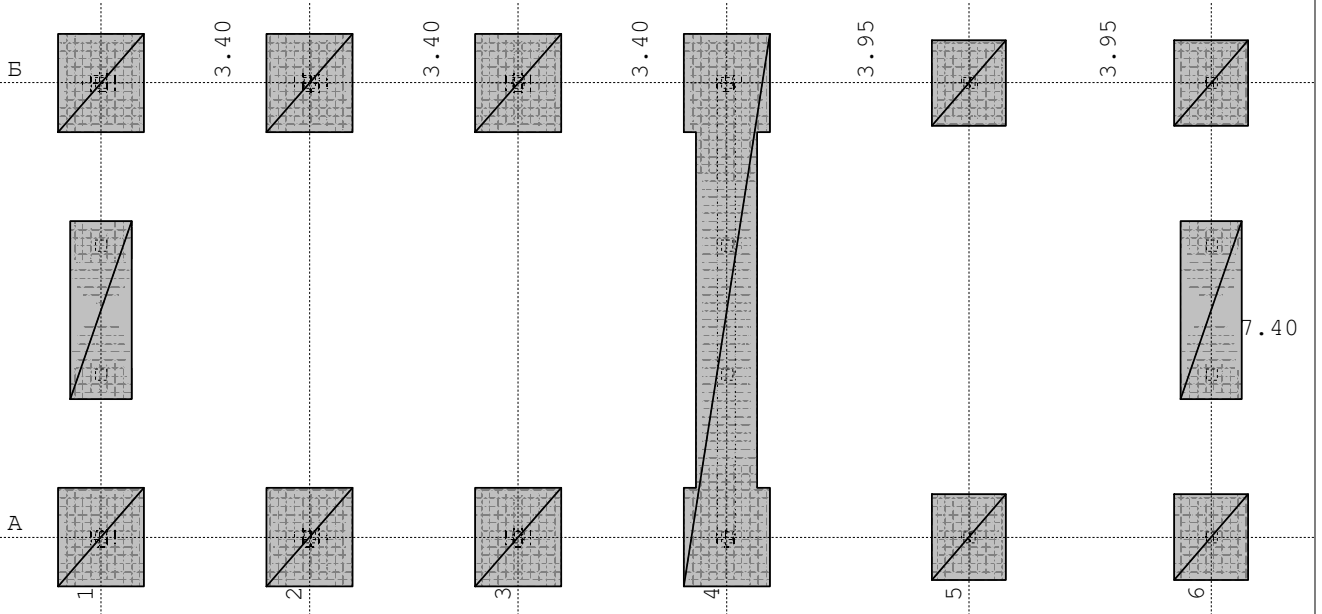


Ниво: temelj [0.00 m]

Утицаји у плочи: max My= 116.26 / min My= -57.31 kNm/m

Меродавно оптерећење: 1.60xI+1.80xII+1.80xIII
РВАВ 87, МВ 30, Б 500, а=2.00 cm



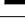
Аа - д.зона [cm ² /m]	
0.00	
2.34	
4.67	

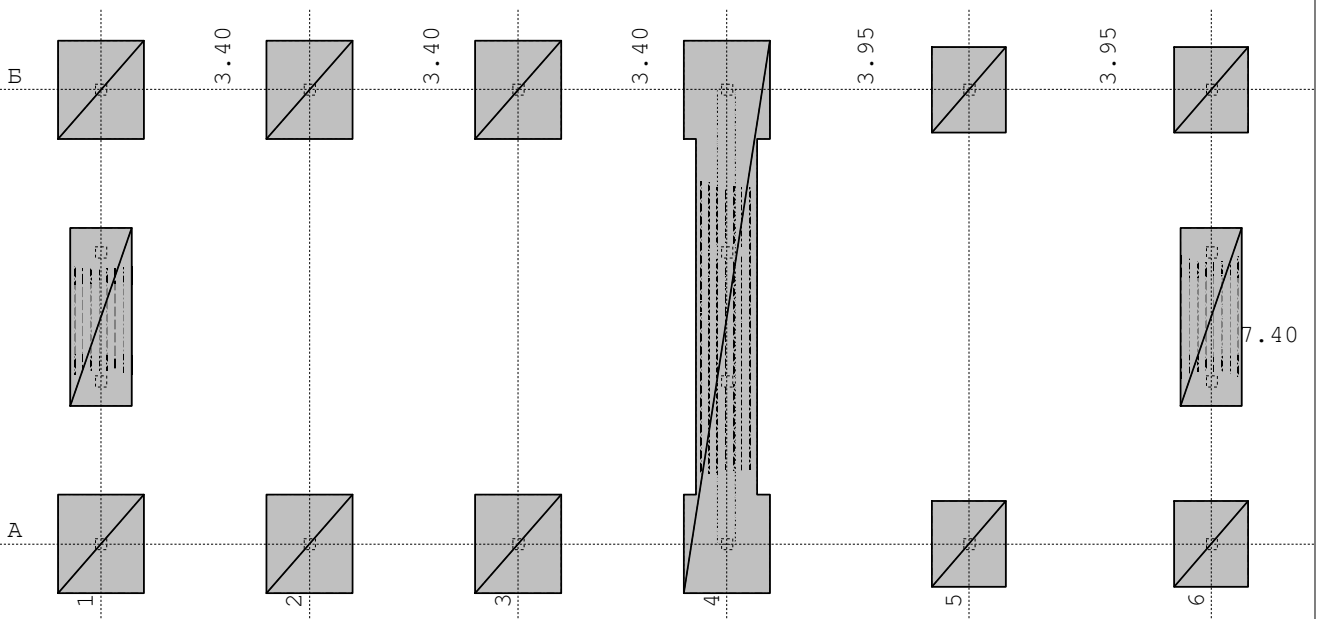


Ниво: temelj [0.00 m]

Аа - д.зона - max Аа,д= 4.66 cm²/m

Меродавно оптерећење: 1.60xI+1.80xII+1.80xIII
РВАВ 87, МВ 30, Б 500, а=2.00 cm

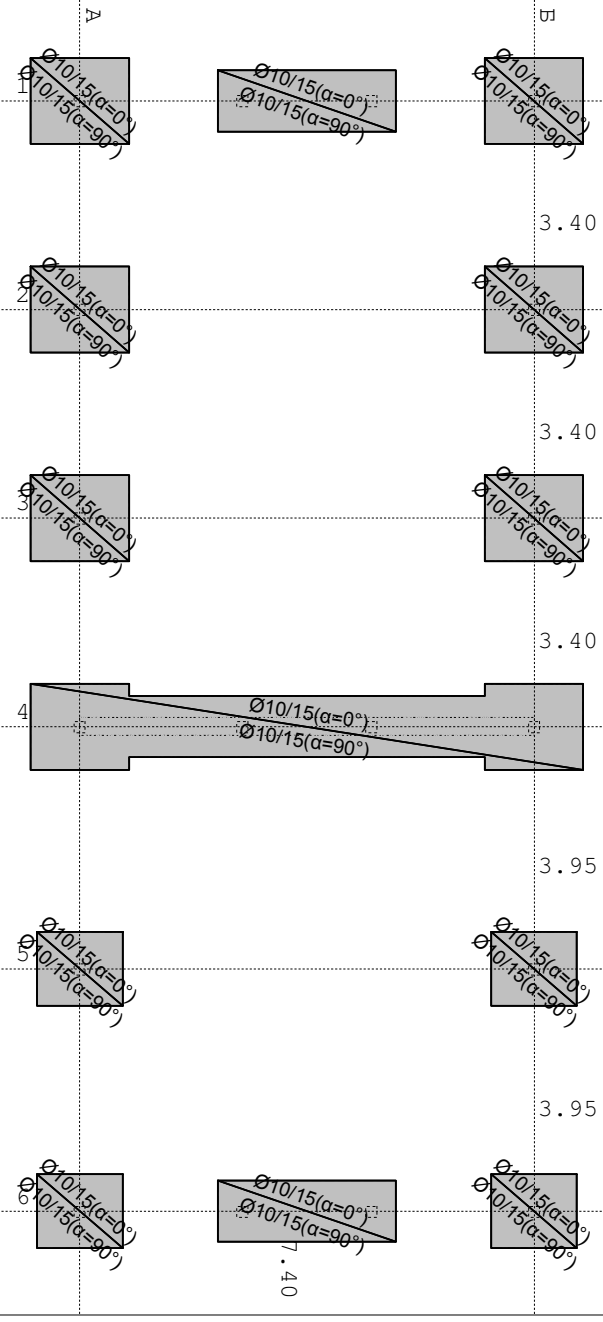
Аа - г.зона [cm ² /m]	
-3.09	
-1.55	
0.00	



Ниво: temelj [0.00 m]

Аа - г.зона - max Аа,г= -3.09 cm²/m

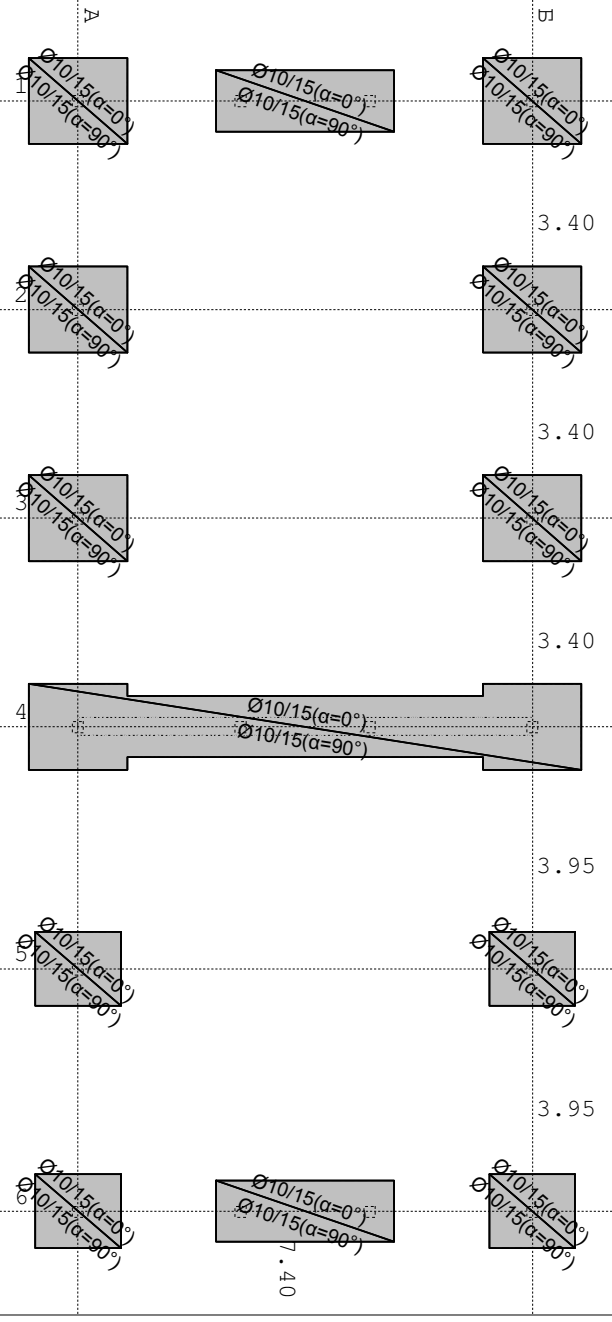
Увођена арматура
РВАВ 87, МВ 30, Б 500, а=2.00 см



Ниво: temelj [0.00 m]

Аа - Д.ЗОНА

Увођена арматура
РВАВ 87, МВ 30, Б 500, а=2.00 см



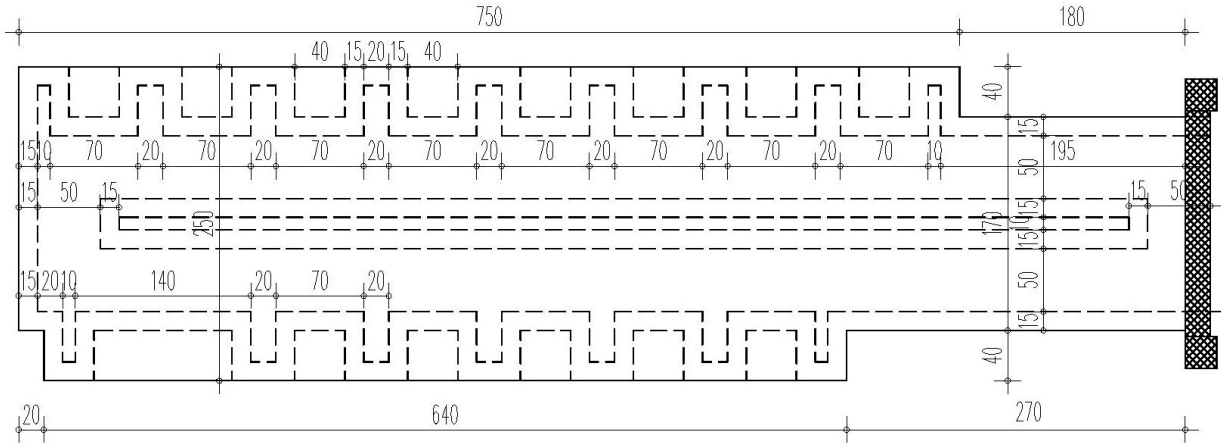
Ниво: temelj [0.00 m]

Аа - Г.ЗОНА

1.6.4 ПРОРАЧУН КАНАЛА

СТАТИЧКИ ПРОРАЧУН

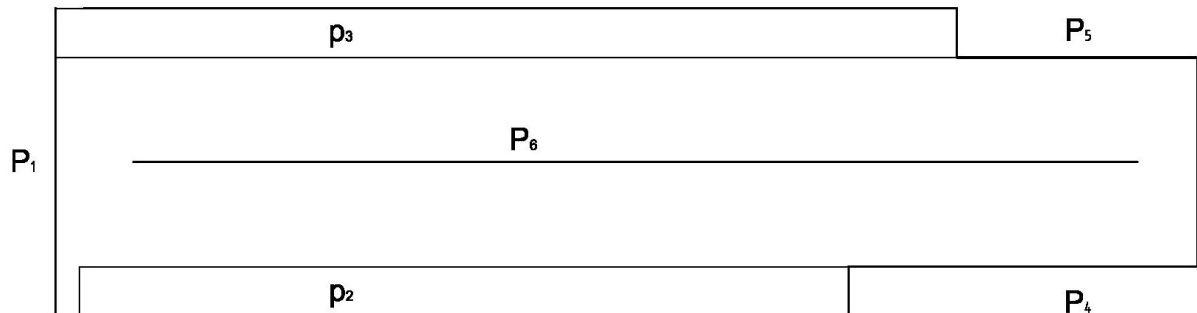
1. ПРОРАЧУН ПЛОЧЕ



Анализа оптерећења:

- СТАЛНО ОПТЕРЕЋЕЊЕ

- 1) Челични поклопац: $0.08 \times 22 = 1.76 \text{ kN/m}^2$
- 2) Носачи каблова:
на 1м налазе се
- стубови $3 \times 0.46 \text{ м} \times 0.0203 \text{ kN/m} = 0.028 \text{ kN}$
- носачи $4 \times 3 \times 0.19 \times 0.0203 \text{ kN/m} = 0.046 \text{ kN}$
Укупно: $0.028 + 0.046 = 0.074 \text{ kN/m}$
- 3) Каблови: $1 \text{ кг/м} = 0.01 \text{ kN/m}$
- 4) Зидови канала:



Оптерећења од зидова канала подељена су на више целина. За сваку целину израчуната је тежина којом дати део зида делује на плочу, те се потом аплицирала на плочу као површинско оптерећење: p_2 , p_4 или линијско оптерећење: P_1 , P_3 и P_5 .

$$P_1 = d_z \times h \times \gamma = 0.15 \times 0.48 \times 25 = 1.8 \text{ kN/m}$$

$$P_4 = d_z \times h \times \gamma = 0.15 \times 0.48 \times 25 = 1.8 \text{ kN/m}$$

$$P_5 = d_z \times h \times \gamma = 0.15 \times 0.48 \times 25 = 1.8 \text{ kN/m}$$

$$P_6 \rightarrow$$

$$\text{челични поклопац: } 0.628 \text{ kN/m}^2 \times (13.16 \text{ m}^2 - 3.34 \text{ m}^2) / 8.35 = 0.739 \text{ kN/m}$$

$$\text{носачи каблова: } 0.074 \times 2 = 0.148 \text{ kN/m}$$

$$\text{каблови: } 0.01 \text{ kN/m} \times 2 = 0.02 \text{ kN/m}$$

$$\text{зидови: } 0.4 \times 0.48 \times 25 = 4.8 \text{ kN/m}$$

$$\Sigma 5.71 \text{ kN/m} \rightarrow P_6 = 5.71 \text{ kN/m}$$

$$p_2 = (h \times A_{z2} \times \gamma) / (a \times b) = (0.48 \times 1.81 \times 25) / (3.53) = 6.15 \text{ kN/m}^2$$

$$p_3 = (h \times A_{z3} \times \gamma) / (a \times b) = (0.48 \times 2.12 \times 25) / (4.04) = 6.30 \text{ kN/m}^2$$

- КОРИСНО ОПТЕРЕЋЕЊЕ: = 20.00 kN/m²

Меродавна комбинација оптерећења 1.6g + 1.8p; $\sigma_{\text{доп}} = 100.00 \text{ kN/m}^2$

Слегања темеља и контактни напони срачунати су са коефицијентом крутости $k=3500 \text{ kN/m}^3$.

Основни подаци о моделу

Датотека: PS Ploca za kablove.twp

Датум прорачуна: 7.9.2017

Начин прорачуна: 2D модел (Zп, Хр, Yр)

Теорија I-ог реда

Модална анализа

Стабилност

Теорија II-ог реда

Сеизмички прорачун

Фазе грађења

Нелинеаран прорачун

Величина модела

Број чворова: 2318

Број плочастих елемената: 2196

Број гредних елемената: 0

Број граничних елемената: 26352

Број основних случајева оптерећења: 2

Број комбинација оптерећења: 2

Јединице мера

Дужина: m [cm,mm]

Сила: kN

Температура: Pelsius

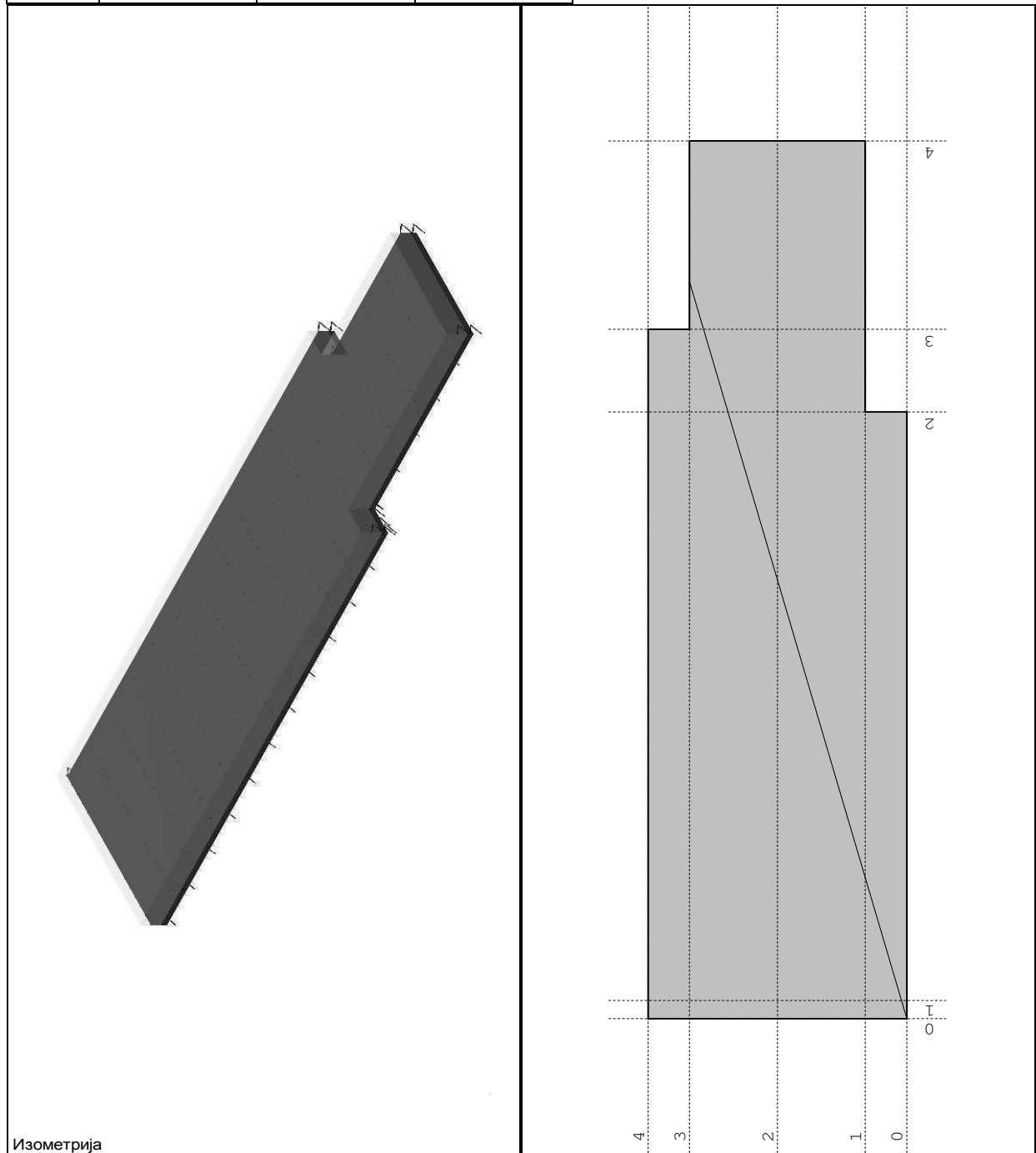
Улазни подаци - Конструкција

Табела материјала

No	Назив материјала	E[kN/m ²]	μ	γ[kN/m ³]
		E _m [kN/m ²]	μ _m	α _t [1/P]
1	Beton MB 30	3.150e+7	0.20	25.00
		3.150e+7	0.20	1.000e-5

Сетови површинских ослонаца

Сет	K,R1	K,R2	K,R3
1	1.000e+10	1.000e+10	3.500e+3

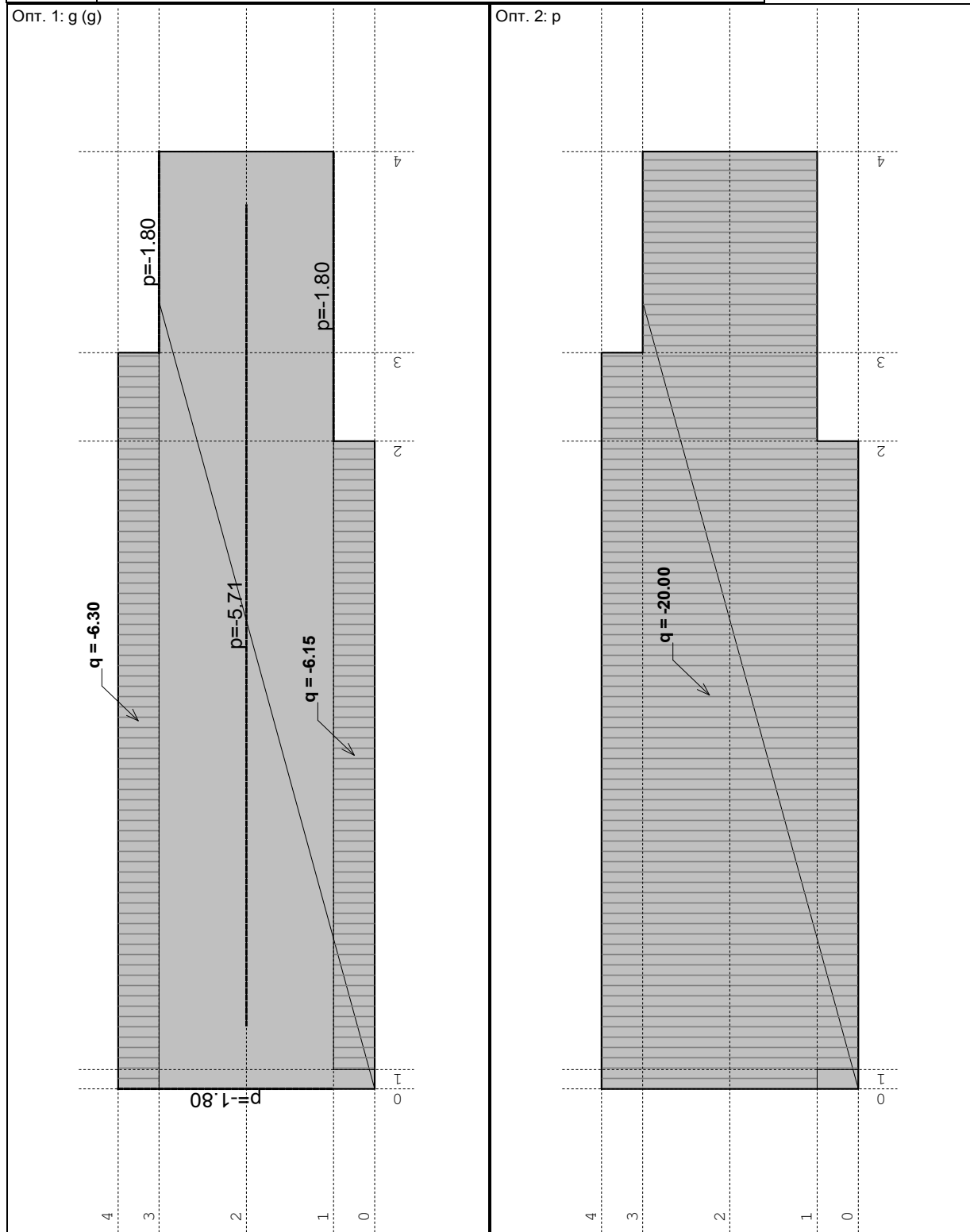


Изометрија

Улазни подаци - Оптерећење

Листа случајева оптерећења

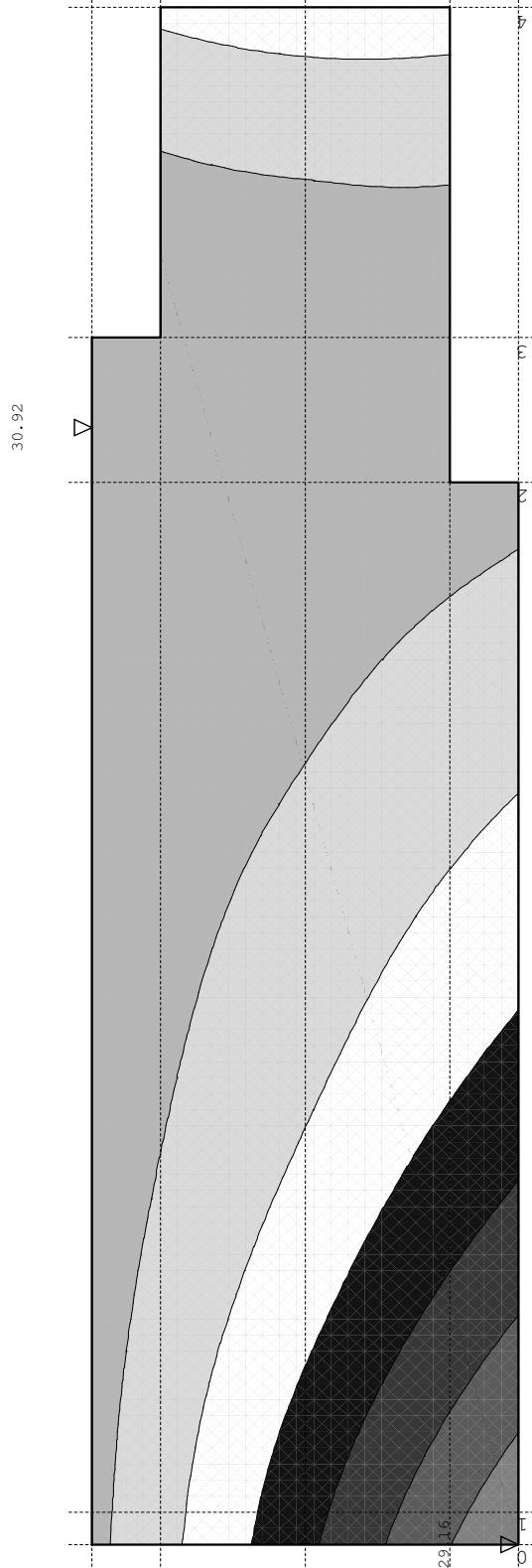
LP	Назив
1	g (g)
2	p
3	Комб.: 1.6xI+1.8xII
4	Комб.: I+II



Статички прорачун

Опт. 4: I+II

σ, тла [kN/m ²]
29.15
29.40
29.66
29.91
30.17
30.42
30.68
30.93

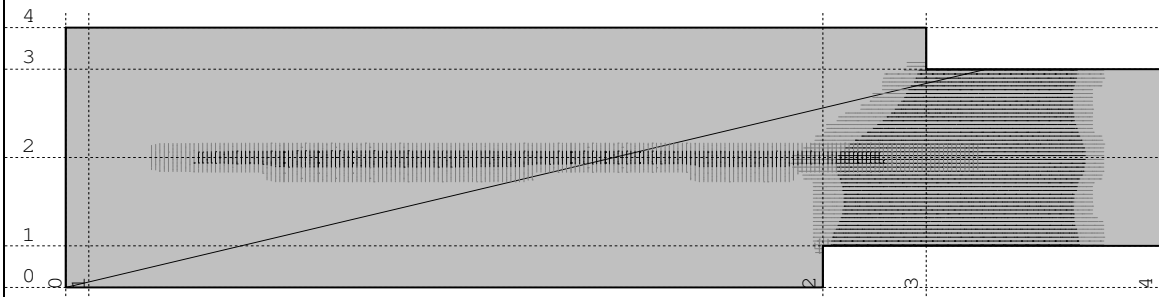


Утицаји у пов. ослонцу: $\max \sigma_{\text{тла}} = 30.92 \text{ kN/m}^2$ / $\min \sigma_{\text{тла}} = 29.16 \text{ kN/m}^2$

Димензионисање (бетон)

Меродавно оптерећење: 1.60xI+1.80xII
РВАВ 87, МВ 30, В 500, а=2.00 cm

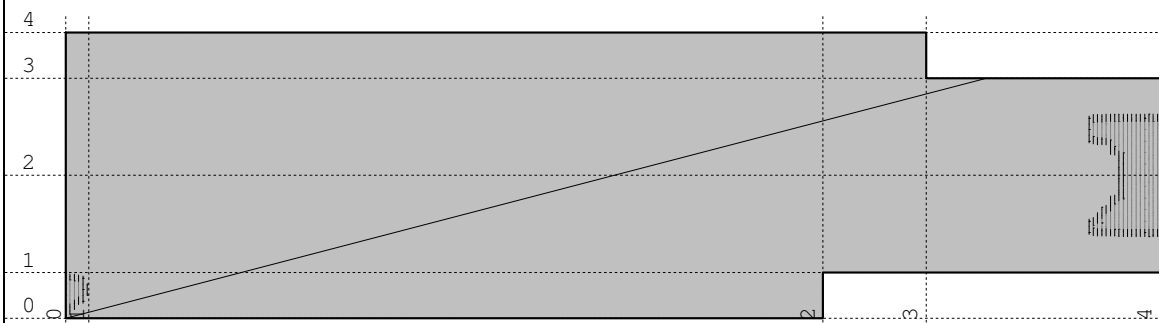
Aa - д.зона [cm ² /m]	
[White]	0.00
[Light Gray]	0.07
[Dark Gray]	0.14



Aa - д.зона - max Aa,д= 0.13 cm²/m

Меродавно оптерећење: 1.60xI+1.80xII
РВАВ 87, МВ 30, В 500, а=2.00 cm

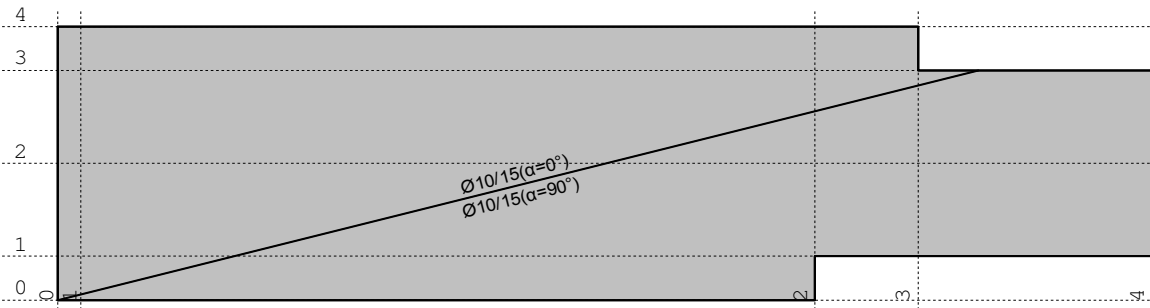
Aa - г.зона [cm ² /m]	
[White]	-0.08
[Light Gray]	-0.04
[Dark Gray]	0.00



Aa - г.зона - max Aa,г= -0.07 cm²/m

Усвојена арматура
РВАВ 87, МВ 30, В 500, а=2.00 cm

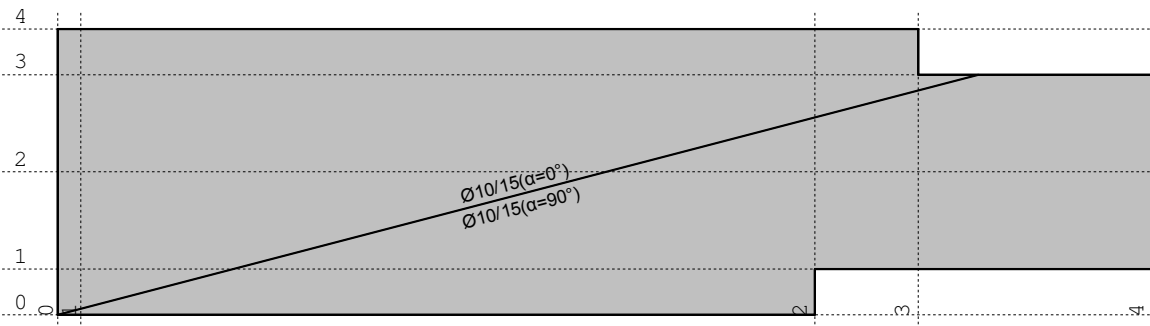
Аа - д.зона [cm ² /m]	
0.00	□
0.07	■
0.14	■



Аа - д.зона

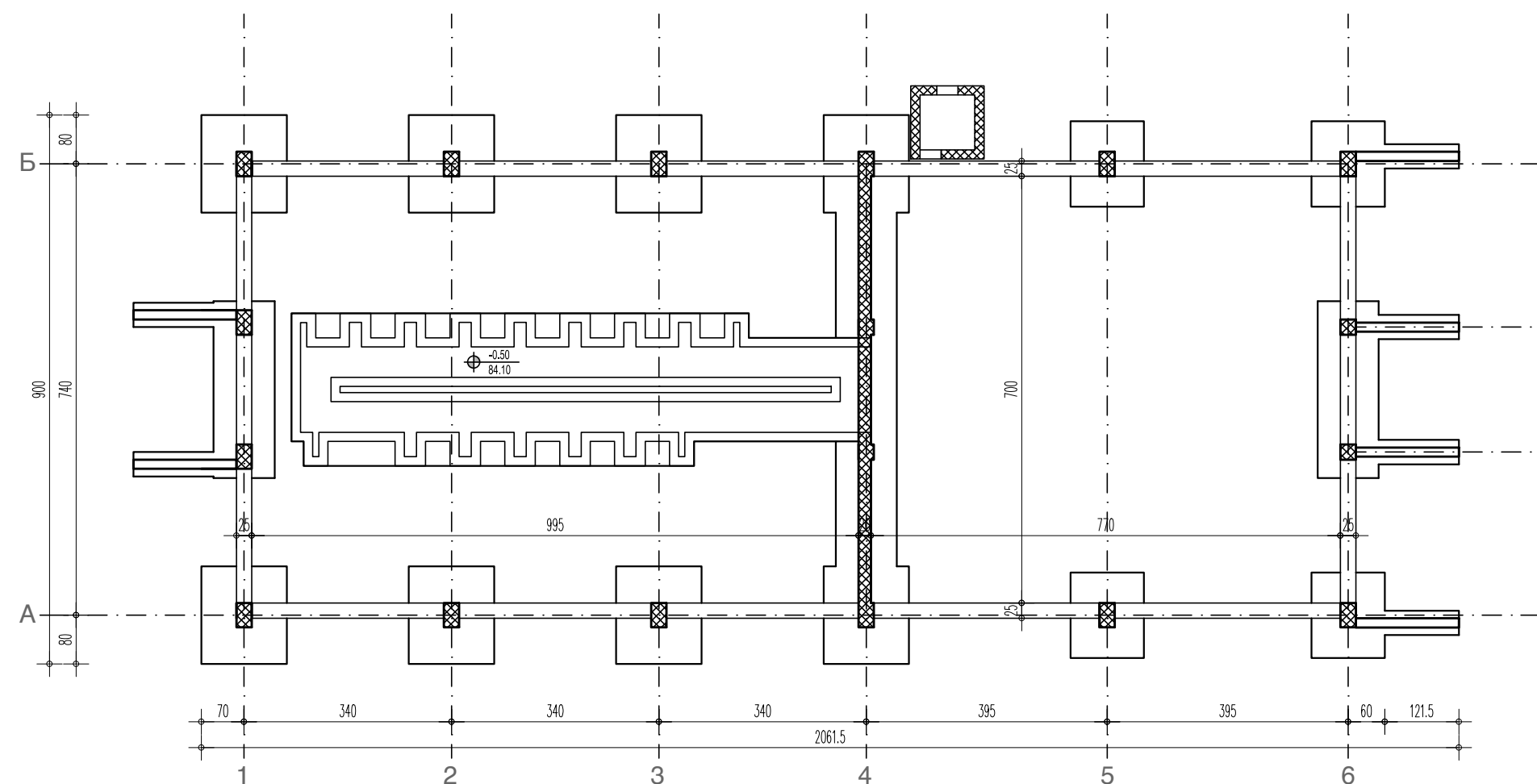
Усвојена арматура
РВАВ 87, МВ 30, В 500, а=2.00 cm


Аа - г.зона [cm ² /m]	
-0.08	□
-0.04	■
0.00	■



Аа - г.зона

2.7 – ГРАФИЧКА ДОКУМЕНТАЦИЈА



 SAOBRAĆAJNI INSTITUT CIP, д.о.о. INSTITUTE OF TRANSPORTATION CIP Ltd Немањина 6; 11000 Београд; Србија Тел: 011/3618-134; Факс: 011/3618-324; web site: www.sicip.co.rs	
Организациона јединица : ЗАВОД ЗА АРХИТЕКТУРУ И УРБАНИЗАМ / Organizat. unit : DEPARTMENT FOR ARCHITECTURE AND URBAN PLANNING	
Одговорни пројектант: Responsible designer: Јован Попов, магст.инж.грађ.	Инвеститор пројекта: / Investor: "ИНФРАСТРУКТУРА ЖЕЛЕЗНИЦЕ СРБИЈЕ" А.Д. /* INFRASTRUCTURE RAILWAYS OF SERBIA */ JSC Немањина 6/IV, Београд / Nemanjina Street 6/IV, Belgrade
Сарадник: /Associate:	Наручилац пројекта: / Employer: Министарство грађевинарства, саобраћаја и инфраструктуре Немањина 22 - 26; 11000 Београд; Србија web site: www.mgsi.gov.rs Ministry of Construction, Transport and Infrastructure Nemanjina 22-26 Street; 11000 Belgrade; Serbia web site: www.mgsi.gov.rs
Унутрашња контрола: / Internal control: Слободан Наумовић, дипл.инж.грађ.	Објекат: /Structure: МОДЕРНИЗАЦИЈА ЖЕЛЕЗНИЧКЕ ПРУГЕ БЕОГРАД - СУБОТИЦА - ДРЖАВНА ГРАНИЦА (КЕЛЕБИЈА) ДЕОНИЦА НОВИ САД - СУБОТИЦА - ДРЖАВНА ГРАНИЦА (КЕЛЕБИЈА) MODERNIZATION OF BELGRADE - SUBOTICA - STATE BORDER (KELEBIA) RAILWAY LINE SECTION : NOVI SAD - SUBOTICA - STATE BORDER (KELEBIA) Део пројекта: / Part of Design: 2/9.8.4 Пројекат конструкције зграде постројења за секционисање ПС у Железничкој станици Ловћенац
Главни пројектант: / Chief designer: Милан Јелкић, дипл.грађ.инж.	Цртеж: / Drawing: Оплата темеља
Руководилац организационе јединице: Manager of organization unit: Светлана Карановић, дипл.инж.арх.	Фаза пројекта: Design phase: ИДП / PD
Датум: /date: 12.2018.	Цртеж бр./Drawing No.: 2017-728-APX-2/9.8.4-Ц01
Размера: Scale: 1: 100	