

**2/9.13.1 НАСЛОВНА СТРАНА**

**2/9.13. ПРОЈЕКАТ КОНСТРУКЦИЈЕ ЗГРАДЕ ПОСТРОЈЕЊА ЗА  
СЕКЦИОНИСАЊЕ СА НЕУТРАЛНОМ ВОДОМ - ПСН ДРЖАВНА  
ГРАНИЦА КЕЛЕБИЈА**

Инвеститор: „Инфраструктура Железнице Србије“ а.д.  
Немањина 6/4, Београд

Објекат: Модернизација, реконструкција и изградња пруге Београд - Суботица државна граница (Келебија), деоница пруге Нови Сад - Суботица - државна граница (Келебија), у Новом Саду, Кисачу, Степановићеву, Змајеву, Врбасу, Ловћенцу, Малом Иђошу, Бачкој Тополи, Жеднику, Наумовићеву и Суботици, К.О. Нови Сад I, К.О. Нови Сад IV, К.О. Кисач,, К.О. Руменка, К.О. Степановићево, К.О. Ченеј, К.О. Бачко Добро Поље, К.О. Врбас, К.О. Врбас - град, К.О. Змајево, К.О. Куцура, К.О. Ловћенац, К.О. Мали Иђош, К.О. Фекетић, К.О. Бачка Топола, К.О. Бачка Топола - Град, К.О. Мали Београд, К.О. Биково, К.О. Доњи Град, К.О. Жедник, К.О. Нови Град, К.О. Палић, К.О. Стари Град, на катастарским парцелама према списку приложеном у Главној свесци


Врста техничке документације: **ИДП Идејни пројекат**

Назив и ознака дела пројекта: **2/9.13. Пројекат конструкције зграде постројења за секционисање са неутралном водом - ПСН државна граница Келебија**

За грађење / извођење радова: Нова градња и реконструкција


Пројектант: Саобраћајни институт ЦИП, д.о.о  
Немањина 6/ IV, Београд  
351-02-02009/2017-07

Одговорно лице пројектанта: Генерални директор:  
Милутин Игњатовић, дипл.инж

Потпис: 

Одговорни пројектант: Јован Попов, маст.инж.грађ.

Број лиценце: лиценца бр. 311 Р386 17

Потпис: 

Број дела пројекта: 2017-728 -АРХ- 2/9.13.

Место и датум: Београд, мај 2020.

## 2/2. САДРЖАЈ

2.1.	Насловна страна
2.2.	Садржај
2.3.	Решење о одређивању одговорног пројектанта
2.4.	Изјава одговорног пројектанта
2.5.	Текстуална документација
2.6.	Нумеричка документација
2.7.	Графичка документација


**2/9.13.3 РЕШЕЊЕ О ОДРЕЂИВАЊУ ОДГОВОРНОГ ПРОЈЕКТАНТА**

На основу члана 128 Закона о планирању и изградњи ("Службени гласник РС", бр. 72/09, 81/09 - исправка, 64/10 - УС, 24/11, 121/12, 42/13 - УС, 50/2013 - УС, 98/2013 - УС, 132/14, 145/14, 83/2018, 31/2019 и 37/2019 -др.закон и 9/2020) и одредби Правилника о садржини, начину и поступку израде и начину вршења контроле техничке документације према класи и намени објекта ("Службени гласник РС" бр 73/2019) као:

**ОДГОВОРНИ ПРОЈЕКТАНТ**

за израду **2/9.13. Пројекат конструкције зграде постројења за секционисање са неутралном водом - ПСН државна граница Келебија**, који је део ИДП - Идејног пројекта Модернизација, реконструкција и изградња пруге Београд - Суботица државна граница (Келебија), деоница пруге Нови Сад - Суботица - државна граница (Келебија), у Новом Саду, Кисачу, Степановићеву, Змајеву, Врбасу, Ловћенцу, Мали Иђошу, Бачкој Тополи, Жеднику, Наумовићеву и Суботици, К.О. Нови Сад I, К.О. Нови Сад IV, К.О. Кисач, К.О. Руменка, К.О. Степановићево, К.О. Ченеј, К.О. Бачко Добро Поље, К.О. Врбас, К.О. Врбас - град, К.О. Змајево, К.О. Куцура, К.О. Ловћенац, К.О. Мали Иђош, К.О. Фекетић, К.О. Бачка Топола, К.О. Бачка Топола - Град, К.О. Мали Београд, К.О. Биково, К.О. Доњи Град, К.О. Жедник, К.О. Нови Град, К.О. Палић, К.О. Стари Град, одређује се:

Јован Попов, маст.инж.грађ. \_\_\_\_\_ 311 Р386 17

Пројектант:	САОБРАЋАЈНИ ИНСТИТУТ ЦИП д.о.о., Београд Немањина 6/IV  351-02-02009/2017-07
Одговорно лице/заступник:	Генерални директор: Милутин Игњатовић, дипл.инж.
Потпис:	
Број техничке документације:	2017 - 728
Место и датум:	Београд, мај 2020.год.

**2/9.13.4 ИЗЈАВА ОДГОВОРНОГ ПРОЈЕКТАНТА ПРОЈЕКТА**

Одговорни пројектант пројекта **2/9.13. Пројекат конструкције зграде постројења за секционисање са неутралном водом - ПСН државна граница Келебија**, који је део ИДП - Идејног пројекта Модернизација, реконструкција и изградња пруге Београд - Суботица државна граница (Келебија), деоница пруге Нови Сад - Суботица - државна граница (Келебија), у Новом Саду, Кисачу, Степановићеву, Змајеву, Врбасу, Ловћенцу, Мали Иђошу, Бачкој Тополи, Жеднику, Наумовићеву и Суботици, К.О. Нови Сад I, К.О. Нови Сад IV, К.О. Кисач, К.О. Руменка, К.О. Степановићево, К.О. Ченеј, К.О. Бачко Добро Поље, К.О. Врбас, К.О. Врбас - град, К.О. Змајево, К.О. Куцура, К.О. Ловћенац, К.О. Мали Иђош, К.О. Фекетић, К.О. Бачка Топола, К.О. Бачка Топола - Град, К.О. Мали Београд, К.О. Биково, К.О. Доњи Град, К.О. Жедник, К.О. Нови Град, К.О. Палић, К.О. Стари Град

Јован Попов, маст.инж.грађ.

**ИЗЈАВЉУЈЕМ**

1. да је пројекат израђен у складу са Законом о планирању и изградњи, прописима, стандардима и нормативима из области изградње објеката и правилима струке;
2. да је пројекат у свему у складу са начинима за обезбеђење испуњења основних захтева за објекат прописаних елаборатима и студијама

Одговорни пројектант ИДП:

Јован Попов, маст.инж.грађ.

Број лиценце:

311 P386 17

Потпис:



Број техничке документације:

2017 - 728

Место и датум:

Београд, мај 2020.год.

## **2.5 – ТЕКСТУАЛНА ДОКУМЕНТАЦИЈА**

## ТЕХНИЧКИ ОПИС

### ПОСТРОЈЕЊА ЗА СЕКЦИОНИСАЊЕСА НЕУТРАЛНОМ ВОДОМ

#### Увод

На прузи Нови Сад - Суботица у железничкој станици **Келебија** потребно је изградити објекат - Постројење за секционисање са неутралном водом. Објекат се састоји се од радних просторија, односно просторије за смештај високонапонског постројења и просторије за командне уређаје. Терен око објекта је скоро раван.

Пројектовани објекат је приземни, правоугаони, димензија у основи 8.0м × 23.0м; бруто површине у основи 179.21м<sup>2</sup>. Растери у подужном правцу износе 3х3.40+4.45+2х3.95 м, а у другом правцу је растер 7.40м. Има две висинске целине, просторија за смештај постројења је пројектована минималне висине 7.00м, док је у просторији за командне уређаје минимална висина 3.80м. У просторији командних уређаја постоји природно осветљење прозорима са висином парапета од 210цм.

#### Конструктивни систем

Објекат је скелетног конструктивног система. Састоји се од попречних армирано бетонских рамова који су у другом правцу - подужном, повезани фасадним гредама на нивоу изнад врата и прозора и на нивоу таванске тј. кровне конструкције. Стубови су армирано бетонски димензије 25цм/40цм, наглашени на фасади. Попречна греда је димензије 25цм/70цм. Изнад приземља је планирана лако монтажна таваница типа таванице са ферт гредицама висине 20цм (16цм+4цм). Распони таваница су  $L_0=315$ цм и  $L_0=370$ цм. Преко таванице се поставља слој камене вуне као термоизолације, у дебљини од 12цм. Ободни фасадни зидови су сендвич зидови од гитер опеке дебљине 25цм и слоја термоизолације 12цм. Између просторија је део зида армирано бетонски дебљине 20цм.

Кров је једноводни. Кровна конструкција је у нагибу 8°. Кровни покривач је раван лим. Кровна конструкција се састоји од дрвених кровних рог решетки које леже својим доњим појасом на лако монтажној таваници са ферт гредицама и то управно на њихово пружање на растојању око 90цм. Преко решетки се постављају ОСБ плоче и хидроизолација. Планирани венци око крова су армирано бетонски дебљине 15цм на највишем делу су висине 1.45м. На вишој подужној фасади ( оса Б ), у зони више просторије на подужном зиду су остављени технолошки отвори у бетонском зиду. На том зиду је планирано постављање затезних кука.

Надстрешнице изнад оба улаза на бочним фасадама су од челичних ХОП профила. Плоча улаза у нивоу приземља је армирано бетонска плоча дебљине 12см. Плоча улаза у приземље се ослања ободно на темељне зидове ширине 15см, а они на тракасте темеље обострано проширене у односу на темељни зид за 15см.

Подне плоче у објекту су дебљине 15cm и слободно су "пливајуће". У објекту су постављене "пливајуће" а.б. плоче на две апсолутне висине. Према технолошком пројекту у делу просторије за командне уређаје, потребно је преко пливајуће плоче поставити монтажни дупли под висине 30cm по целој просторији чија ће завршна ката бити усклађена са подном конструкцијом у суседној просторији. У суседној просторији преко пливајуће плоче је постављен слој 5cm цементне кошуљице. У оквиру подне плоче налазе се канали који су од армирано бетонских елемената дебљине 15cm.

Сви конструктивни елементи су пројектовани од армираног бетона марке МБ30 према ПБАБ 87, односно одговарајуће класе према SRPS U.M1.021:1997, SRPS EN 13670-1:2010, EN 206-1:2000, а армирани ребрастом арматуром Б500 у свему према техничким спецификацијама.

### **Оптерећења на конструкцију**

Додатна стална оптерећења и корисна узета су на основу архитектонских цртежа и важећим техничким прописима за ову врсту објеката. Стална и корисна оптерећења коришћена у статичкој анализи и пројекту су приказана у делу Анализа оптерећења. У стално оптерећење рачуната је сопствена тежина конструктивних елемената, облога и тежина слојева на таваницама ( $KN/m^2$ ), а као линијско оптерећење је узето оптерећење од фасадних и преградних зидова на пројектованим местима ( $KN/m$ ). Корисно оптерећење је рачунато према важећим техничким прописима у зависности од намене просторија ( $KN/m^2$ ). Вредност оптерећења од снежног покривача узетог у прорачуну је у складу са прописима.

Сеизмички прорачун је урађен методом еквивалентног статичког оптерећења, одређивање хоризонталних сила према члану 21. Правилника је урађено модулom програмског пакета Tower 7.

Максимална хоризонтална померања објекта су мања од допуштених правилником Н/600 за еластично понашање конструкције.

### **Темељна конструкција**

Стубови објекта ће се фундирати на темељима самцима који су повезани везним гредама у нивоу подне плоче и носе оптерећање фасадних зидова. Испод зидова унутар објекта је темељна трака.

Објекат је издигнут изнад коте постојећег терена, ката пода приземља  $\pm 0.00$  је 78.10m.н.м.

Дубина фундаирања објекта усвојена је на основу препорука из Геотехничког елабората. Површински део постојећег терена подне плоче потребно је уклонити у дебљини од 20cm, да би се уклонио слој траве и хумуса.

Испод темеља и подне "пливајуће" плоче је предвиђен је слој шљунка. На делу где је плоча издигнута изнад постојећег терена, цео простор испод предвиђених слојева подне плоче попунити шљунком и набити до постизања збијености предвиђених геотехничким елаборатом.

Коефицијент постелјице је усвојен на основу увида у раније изведена геотехничка испитивања. Вредност слегања и контактних напона је срачунат са коефицијентом крутости постелјице  $k=3500 \text{ kN/m}^3$ .

Добијени напони у тлу су мањи од дозвољених, као и рачунска слегања.

Београд, 2018.

Одговорни пројектант конструкције



Јован Попов, маст.инж.грађ



## **2.6 – НУМЕРИЧКА ДОКУМЕНТАЦИЈА**

## СТАТИЧКИ ПРОРАЧУН

### 1. КРОВНА КОНСТРУКЦИЈА

Кров је једноводни са нагибом кровне равни  $8^\circ$ . Дрвена кровна конструкција се састоји од дрвених лежећих решетки на међусобном растојању мах  $\lambda \sim 90$ см. Кровни покривач је раван лим на дашчаној или ОСБ подлози.

#### 1.1 анализа оптерећења

$\alpha \cong 8^\circ$	$\sin 8^\circ = 0.139$	$\cos 8^\circ = 0.990$	
кровни покривач поцинковани лим			=0.10KN/m <sup>2</sup>
хидроизолација			=0.02KN/m <sup>2</sup>
дашчана оплата		0.024x7/cos12°	=0.17KN/m <sup>2</sup>
дрвени решеткасти носачи			=0.15KN/m <sup>2</sup>
			=0.44KN/m <sup>2</sup>
снег			=1.00KN/m <sup>2</sup>
			=1.44KN/m <sup>2</sup>

Општи прорачун оптерећења ветром

$$w = 0.5 \times \rho \times (V_{m,T,10} \times k_t \times K_T)^2 \times 10^{-3} \times S_z^2 \times K_z^2 \times G_z \times C \times A$$

- $\rho$  - густина ваздуха
- $V_{m,T,10}$  - основна брзина ветра
- $k_t$  - фактор временског осредњавања основне брзина ветра
- $K_T$  - фактор повратног периода основне брзина ветра
- $S_z$  - фактор топографије терена
- $K_z$  - фактор експозиције
- $G_z$  - динамички коефицијент
- $C$  - коефицијент силе или притиска
- $A$  - ефективна површина

Основни притисак ветром :

$$q_{m,T,10} = 0.5 \times \rho \times (V_{m,T,10} \times k_t \times K_T)^2 \times 10^{-3} \text{ (KN/m}^2\text{)}$$

Осредњени аеродинамички притисак ветра :

$$q_{m,T,z} = q_{m,T,10} \times S_z^2 \times K_z^2 \text{ (KN/m}^2\text{)}$$

Аеродинамички притисак ветра :

$$q_{g,T,z} = q_{m,T,z} \times G_z \text{ (KN/m}^2\text{)}$$

Оптерећање ветром :

$$W = q_{g,T,z} \times C \times A \text{ (KN)}$$

Притисак ветра :

$$q_w = q_{g,T,z} \times C \text{ (KN/m}^2\text{)}$$

Димензије објекта:  $b=23.0$ м     $d=8.0$ м     $h=8.0$ м- $9.0$ м

$\rho$  - густина ваздуха

$$H \cong 85 \text{ м.н.м} \Rightarrow \rho = 1.225 \text{ kg/m}^3$$

$V_{m,T,10}$  - основна брзина ветра

Брзина ветра усвојена је према карти JUS U.C7.110; слика 10 за повратни период ветра  $T=50$  година

$$V_{m,50,10} = 20 \text{ m/s}$$

$k_t$  - фактор временског осредњавања основне брзина ветра

$K_T$  - фактор повратног периода основне брзина ветра

$$t_a = 60 \text{ min} \Rightarrow k_t = 1.0$$

$$T = 100 \text{ год.} \Rightarrow K_T = 1.06$$

категорија храпавости терена :

отворени равни терени - ознака В

$$a = 0.03 \quad b = 1.0 \quad \alpha = 0.14$$

$$z \cong 8.0 - 9.0 \text{ м} < 10.0 \text{ м}$$

$K_z$  - фактор експозиције

$$K_z = \sqrt{bx} \left( \frac{z}{10} \right)^\alpha = 0.98 ; \quad h < 10 \quad K_{10} = 1.0$$

$S_z$  - фактор топографије терена

$$S_z = 1.0$$

$$h \leq 20$$

$$b \leq h \Rightarrow \text{конструкција је велика крута зграда}$$

Аеродинамички притисак ветра :

$$q_{g,T,z} = q_{m,T,z} \times G_z$$

Фактор просторне корелације

$$b/h = 23.0 / 9.0 = 2.56 > 0.25 \quad B = 0.7$$

$$h/2L = 9.0/46 = 0.20$$

$$V_{m,T,h} = V_{m,T,10} \times K_z = k_t \times K_T \times V_{m,50,10} \times K_z = 1.0 \times 1.060 \times 20 \times 1.00 = 21.20 \text{ m/s}$$

Фреквенција слободних непригушених осцилација

ширина  $d = 8.0 \text{ м}$

$$n_1 = \frac{\sqrt{b}}{0.09h} = 5.92 \text{ Hz}$$

Редукована брзина ветра

$$Q = \left[ \frac{V_{m,T,h}}{n_1 x h} \right]^2 = 0.16$$

Вредност релативног пригушења конструкције  
 $\zeta=0.015$  за армирано бетонске зграде, високе и ниске

Фактор спектралне енергије ветра  
 $S=0.005$

Подложност конструкције резонантном ефекту

$$(R/b)^2 = \frac{\pi}{4} S \frac{Q^{4/3}}{\zeta} = 0.023 < 0.50$$

Конструкција није подложна резонантном дејству, конструкција спада у велике круте конструкције  
 велика крута конструкција  $\Rightarrow$  поступак 4 за израчунавање аеродинамичког притиска ветра

Аеродинамички притисак ветра :

$G_z$  - динамички коефицијент

$g=3.0$  за главну конструкцију

$g=4.0$  за облогу и секундарну носећу конструкцију

$h=9.0\text{m}$   $\rightarrow$  реф. ниво за прорачун  $I_z$  за носећу к-ју је ниво  $z = \frac{h_{ukapnavisin a}}{2} = 4.50\text{m}$

$$I_z = \sqrt{\frac{a}{b}} \times \left(\frac{10}{z}\right)^\alpha = 0.18 \quad (\text{СРПС У.Ц7.110})$$

$$G_z = 1 + 2 g \times I_z \times B$$

$$G_z = 2.01 \text{ облога}$$

$$G_z = 1.77 \text{ главна конструкција}$$

Основни притисак ветром :

$$q_{m,T,10} = 0.5 \times \rho \times (V_{m,T,10} \times k_t \times K_T)^2 \times 10^{-3} = 0.5 \times 1.225 \times (20 \times 1 \times 1.06)^2 \times 10^{-3} = 0.275 \text{ KN/m}^2$$

Осредњени аеродинамички притисак ветра :

$$q_{m,T,z} = q_{m,T,10} \times S_z^2 \times K_z^2 = 0.275 \times 1.0^2 \times 1 = 0.275 \text{ KN/m}^2$$

$$q_{g,T,z} = q_{m,T,z} \times G_z = 0.275 \times 1.8 = 0.50 \text{ KN/m}^2 \text{ - конструкција}$$

$$q_{g,T,z} = q_{m,T,z} \times G_z = 0.275 \times 2.0 = 0.55 \text{ KN/m}^2 \text{ - облога}$$

Сре

$\beta$	A	B	C	D	E	F	G	H
0°	+0.9	-0.5	-0.7	-0.7	-0.6	-0.6	-0.5	-0.5
90°	-0.5	-0.5	+0.9	-0.4	-0.8	-0.2	-0.8	-0.2

А-припадајућа површина

Унутрашњи притисак  $C_{pi} = \pm 0.20$

Оптерећање ветром  $\beta = 0^\circ$ :

$$W_A = q_{g,T,z} \times G \times C_{pe} \times A = 0.50 \times (0.9 + 0.2) \times A = 0.55 \times A$$

$$W_B = q_{g,T,z} \times G \times C_{pe} \times A = 0.50 \times (-0.5 - 0.2) \times A = -0.35 \times A$$

$$W_C = q_{g,T,z} \times G \times C_{pe} \times A = 0.50 \times (-0.7 - 0.2) \times A = -0.45 \times A$$

$$W_D = q_{g,T,z} \times G \times C_{pe} \times A = 0.50 \times (-0.7 - 0.2) \times A = -0.45 \times A$$

Оптерећање ветром  $\beta = 90^\circ$ :

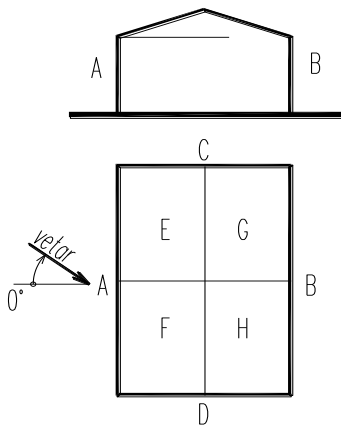
$$W_A = q_{g,T,z} \times G \times C_{pe} \times A = 0.50 \times (-0.5 - 0.2) \times A = -0.35 \times A$$

$$W_B = q_{g,T,z} \times G \times C_{pe} \times A = 0.50 \times (-0.5 - 0.2) \times A = -0.35 \times A$$

$$W_C = q_{g,T,z} \times G \times C_{pe} \times A = 0.50 \times (0.9 + 0.2) \times A = 0.55 \times A$$

$$W_D = q_{g,T,z} \times G \times C_{pe} \times A = 0.50 \times (-0.4 - 0.2) \times A = -0.30 \times A$$

Коефицијенти притиска ветра на објект



Оптерећење кровне конструкције неће се смањивати сишћим дејством ветра.

## 1.2 статички систем, утицаји, димензионисање

Дрвене решетке леже континуално ослоњене на лако монтажну таваницу - ЛМТ нормално на правац пружања ферт гредица и формирају тражени пад кровне равни.

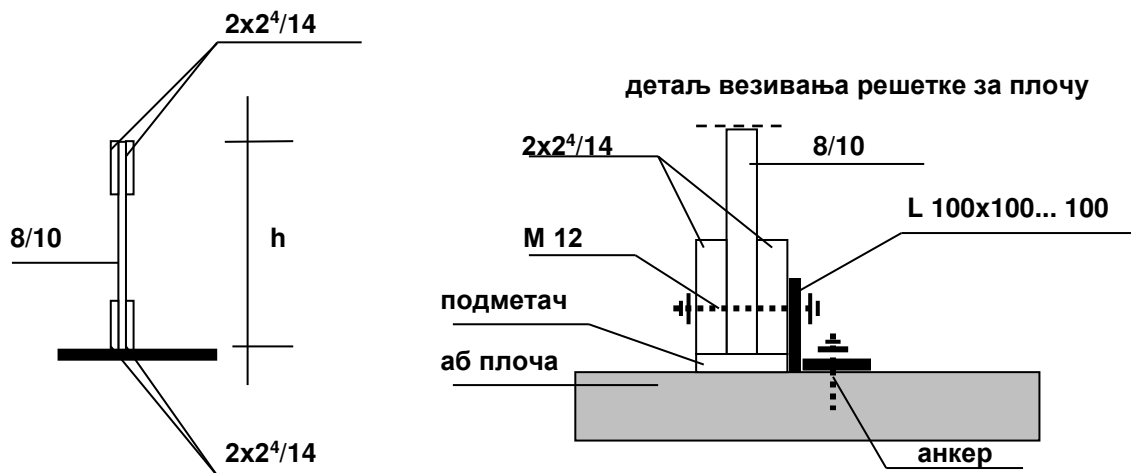
Усвојени су дрвени елементи решетке од четинара II класе.

Вертикале су попречног пресека 8см/10см, а дијагонале 8см/8см, док су за доњи и горњи појас усвојене даске 14/2.4см. Вертикале поставити на размаку око 1м.

Спојна средства су ексери (везе нису рачунате пошто су силе у штаповима мале)

За подметаче на местима чворова користити делове дасака умочених у врућ битумен.

За армирано бетонску плочу таванице, решетку везати угаоницима са анкер завртњевима према детаљу.



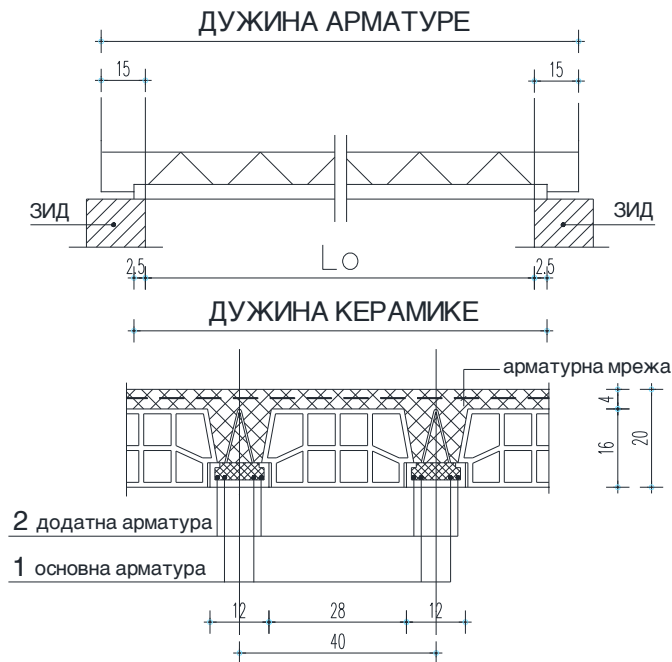
## 2. ЛМТ ТАВАНИЦА ПОС 101, ПОС102

На врху објекта, као таванска плоча, пројектована је лако монтажна таваница укупне дебљине 20цм ( ЛМТ таваница са ферт гредицама, 16+4 цм). Распони таваница су 3.40м и 3.95м.

### 2.1 анализа оптерећења

Кровна конструкција			= 0.44	KN/m <sup>2</sup>
Термоизолација	12см	0.12x1.5	= 0.18	-/-
ПВЦ фолија			= 0.01	-/-
Плафон	2.0см	0.02x19	= 0.38	-/-
			= 1.01	KN/m <sup>2</sup>
ЛМТ	20см		= 3.00	-/-
			g=	= 4.01
				KN/m <sup>2</sup>
Корисно-мртав простор			p=	= 0.70
				-/-
Снег			s=	= 1.00
			Усвојена ук.тежина	= 5.00
				KN/m <sup>2</sup>

## 2.2 статички систем и утицаји

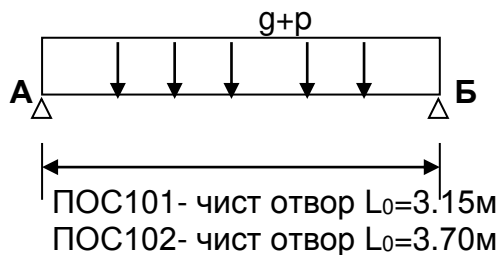


стално  
повремено

$$g = 4.0 \text{ kN/m}^2$$

$$p = 0.7 \text{ kN/m}^2$$

$$s = 1.0 \text{ kN/m}^2$$



### ПОС 101

Статички систем - проста греда

$$L = 3.15 + 2 \times 0.1 = 3.35 \text{ м}$$

$$h = 17 \text{ см}$$

$$R_g = g \times L / 2 = 4.00 \times 3.35 / 2 = 6.70 \text{ кН/м}$$

$$R_p = p \times L / 2 = 1.70 \times 3.35 / 2 = 2.85 \text{ кН/м}$$

$$\max M_u = 9.50 \times 3.35^2 / 8 = 13.33 \text{ кНм/м}$$

$$\text{На једну гредицу пада: } \max M_u^* = 0.40 \times \max M_u = 0.40 \times 13.33 = 5.33 \text{ кНм/м}$$

### ПОС 102

Статички систем - проста греда

$$L = 3.70 + 2 \times 0.1 = 3.90 \text{ м}$$

$$h = 17 \text{ см}$$

$$R_g = g \times L / 2 = 4.00 \times 3.90 / 2 = 7.80 \text{ кН/м}$$

$$R_p = p \times L / 2 = 1.70 \times 3.90 / 2 = 3.32 \text{ кН/м}$$

$$\max M_u = 9.50 \times 3.90^2 / 8 = 18.06 \text{ кНм/м}$$

$$\text{На једну гредицу пада: } \max M_u^* = 0.40 \times \max M_u = 0.40 \times 18.06 = 7.22 \text{ кНм/м}$$

### 2.3 димензионисање

C25/30 ( MB 30 ) →  $f_b = 20.5 \text{ kN/cm}^2$ , B500

$d = 16 + 4 = 20 \text{ cm}$

Основна арматура у гредици

B500  $s_v = 50 \text{ kN/cm}^2$

$2\text{Ø}7 \rightarrow A_{a1} = 0.81 \text{ cm}^2$  ( или  $2\text{Ø}8 \rightarrow A_{a1} = 1.01 \text{ cm}^2$  )

$$M_{uAa1} = \frac{0.9 * h * \sigma_v * A_{a1}}{100} = \frac{0.9 * 17 * 50 * 0.81}{100} = 6.20 \text{ kNm}$$

Додатна арматура у гредици:

$M_{uAa2} = \max M_u - M_{uAa1} = 7.22 - 6.20 = 1.02 \text{ kNm}$

$$\text{pot}A_{a2} = \frac{1.02 * 100}{0.9 * h * 50} = 0.13 \text{ cm}^2$$

Усвојена додатна арматура у плочи ПОС101,102 -1 Ø8 →  $A_{a2} = 0.50 \text{ cm}^2$

Плочу дебљине 4цм армирати арматурном мрежом Q188.

На средини распона поставити једно ребро за укрућење армирано са  $4\text{Ø}12$ ,  $U\text{Ø}8/15$ , арматура B500, бетон марке C25/30.

Напомена : Због добијања утицаја у гредама, ЛМТ таваница је у TOWER-у моделирана као армирано бетонска плоча  $d = 12 \text{ cm}$ .

### 2.4 ПОС 103 - статички систем и димензионисање

Статички систем - проста греда

$L = 4.45 + 2 \times 0.1 = 4.65 \text{ m}$

$h = 17 \text{ cm}$

$R_g = g \times L / 2 = 4.00 \times 4.65 / 2 = 9.30 \text{ kN/m}$

$R_p = p \times L / 2 = 1.60 \times 4.65 / 2 = 3.72 \text{ kN/m}$

$\max M_u = 9.50 \times 4.65^2 / 8 = 25.68 \text{ kNm/m}$

На једну гредицу пада:  $\max M_u^* = 0.40 \times \max M_u = 0.40 \times 25.68 = 10.27 \text{ kNm/m}$

C25/30 ( MB 30 ) →  $f_b = 20.5 \text{ kN/cm}^2$ , B500

$d = 16 + 4 = 20 \text{ cm}$

Основна арматура у гредици

B500  $s_v = 50 \text{ kN/cm}^2$

$2\text{Ø}7 \rightarrow A_{a1} = 0.81 \text{ cm}^2$  ( или  $2\text{Ø}8 \rightarrow A_{a1} = 1.01 \text{ cm}^2$  )

$$M_{uAa1} = \frac{0.9 * h * \sigma_v * A_{a1}}{100} = \frac{0.9 * 17 * 50 * 0.81}{100} = 6.20 \text{ kNm}$$

Додатна арматура у гредици:

$M_{uAa2} = \max M_u - M_{uAa1} = 10.27 - 6.20 = 4.07 \text{ kNm}$

$$\text{pot}A_{a2} = \frac{4.07 * 100}{0.9 * h * 50} = 0.53 \text{ cm}^2$$



Усвојена додатна арматура у плочи ПОС103 -1 Ø10 →  $A_{a2}=0.79 \text{ cm}^2$ 

### 3. ЗИДОВИ

#### 3.1 Анализа оптерећења

фасадни зидови- гитер 25цм

Малтер	2.5цм	0.025x19	=0.48	KN/м <sup>2</sup>
Гитер блок	25см	0.25x14	=3.50	-//-
Термоизолација	12см	0.12x1.0	=0.12	-//-
Фасада - малтер, боја			=0.50	-//-
Фасада - лим са подконструкцијом				
			<hr/>	
			=4.60	-//-
		Усвојена тежина зида	=4.60	KN/м <sup>2</sup>
Висина зида 2.85м	4.60x2.85=	13.11 KN/м усв. 13.0 KN/м		
Висина зида 3.70м	4.60x3.70=	17.02 KN/м усв. 17.0 KN/м		

фасадни зидови- пуна опека 25цм-зид у оси Б

Малтер	2.5цм	0.025x19	=0.48	KN/м <sup>2</sup>
Пуна опека	25см	0.25x18	=4.50	-//-
Термоизолација	12см	0.12x1.0	=0.12	-//-
Фасада - малтер, боја			=0.50	-//-
Фасада - лим са подконструкцијом				
			<hr/>	
			=5.60	-//-
		Усвојена тежина зида	=5.60	KN/м <sup>2</sup>
Висина зида 2.85м	5.60x2.85=	15.96 KN/м усв. 16.0 KN/м		
Висина зида 1.95м	5.60x1.95=	10.92 KN/м усв. 11.0 KN/м		

преградни зид- гитер 19цм

Малтер	2цм	0.02x19	=0.38	KN/м <sup>2</sup>
Гитер блок	19см	0.19x14	=2.83	-//-
Малтер	2цм	0.02x19	=0.38	-//-
			<hr/>	
			=3.59	-//-
		Усвојена тежина зида	=3.60	KN/м <sup>2</sup>
Висина зида 2.50м	3.60x2.50=	9.0 KN/м усв. 9.0 KN/м		
Висина зида 2.80м	3.60x2.80=	10.08 KN/м усв. 10.0 KN/м		

Бетонски надзидак

Фасада - малтер, боја

Фасада - лим са подконструкцијом

 =0.70 KN/м<sup>2</sup>

Бет.зид	15см	0.15x25	=3.50	-//-
			=4.20	-//-
	Усвојена	тежина зида	=4.20	KN/м <sup>2</sup>
Висина зида 1.45м	4.20x1.45=	6.09 KN/м	усв. 6.10	KN/м

#### АРМ. БЕТ. ЗИД - ФИКСИРАЊЕ И ПРОЛАЗ КАБЛОВА

На вишем делу објекта на делу где се постављају куке за каблове формиран је бетонски зид који је обликован према технолошким захтевима. У оквиру зида је потребно оставити отворе у којима се смештају челични квадратни рамови са преко челичном плочом димензија 900×900мм. У оквиру плоче се оставља отвор за пролаз и фиксирање проводних изолатора према технолошким захтевима.

Сила која се јавља од затезања каблова у затезним кукама које се налазе изнад челичних плоча је 4 KN.

#### 4. ПОДНА ПЛОЧА

Дупли под	30цм		=0.10	KN/м <sup>2</sup>
Цементна кошуљица	5.0см	0.05x21	=1.05	KN/м <sup>2</sup>
Аб плоча	15см	0.15x25	=3.75	-//-
			=4.80	-//-
	Усвојена	тежина пода	=4.80	KN/м <sup>2</sup>

Подна плоча је слободно пливајућа плоча дебљине d=15-20см.

Плоча је армирана са ±Q188, C25/30 (МБ30).

У нивоу подне плоче постављају се канали. Канали су од армирано бетонских зидова, дебљине зидова 15см и налазе се на независној темељној плочи дебљине 25см.

#### 5. НАДСТРЕШНИЦА

Надстрешница над оба улаза је типска, од челичних ХОП профила.

##### 5.1 анализа оптерећења

надстрешница	
сопствена тежина	= 0.25KN/м
снег и ветар	= 1.00KN/м
обрада	= 0.40KN/м
	<u>= 1.65KN/м</u>

#### 6. ПЛОЧА ПРИЗЕМЉА ( УЛАЗ У ОБЈЕКАТ )

##### 6.1 анализа оптерећења

сопствена тежина	0.15x25	= 3.75KN/м
завршна обрада		= 1.50KN/м
стално		= 5.25KN/м
корисно		= 3.00KN/м

## 6.2 статички систем и утицаји

Статички систем је проста греда, макс.распон 2.80м  
 $\max M_{ик} = 1.6 (5.25) \times 2.8^2 / 8 + 1.8 (3.0) \times 2.8^2 / 8 = 13.52 \text{ KNm}$

## 6.3 димензионисање

$\max M_{ик} = 12.35 \text{ KNm}$

$b = 100 \text{ cm}, \quad d = 12 \text{ cm}$

$K_b = 5.096$

$\mu = 4.116\%$

$F_{a \text{ мин}} = \mu \times (b \times d / 100) = 1.25 \text{ cm}^2$

$F_a = 2.08 \text{ cm}^2$

C25/30 (МБ30), Б500

у св  $\varnothing 8/15$  (3.35cm<sup>2</sup>)

под.  $\varnothing 8/20$

Плоча испред улаза у приземље се ослања ободно на темељне зидове ширине 15см, а они на тракасте темеље обострано проширене за 12.5см, укупна ширина темеља 40см.

Београд, 2018.

Одговорни пројектант конструкције



Јован Попов, маст.инж.грађ

---

---

## **1.6.2 ПРОРАЧУН 3Д МОДЕЛА КОНСТРУКЦИЈЕ**

## Основни подаци о моделу

Датотека: PSN Final-PGD model.twp  
Датум прорачуна: 2.10.2017

Начин прорачуна: 3D модел

- Теорија I-ог реда       Модална анализа       Стабилност  
 Теорија II-ог реда       Сеизмички прорачун       Фазе грађења  
 Нелинеаран прорачун

### Величина модела

Број чворова: 8154  
Број плочастих елемената: 6472  
Број гредних елемената: 653  
Број граничних елемената: 14232  
Број основних случајева оптерећења: 7  
Број комбинација оптерећења: 41

### Јединице мера

Дужина: m [cm,mm]  
Сила: kN  
Температура: Celsius

## Улазни подаци - Конструкција

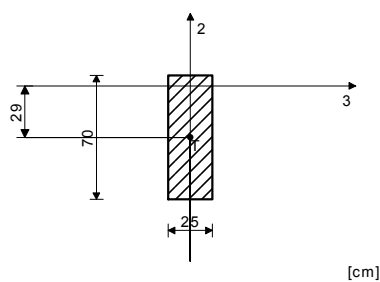
Шема нивоа			
Назив	z [m]	h [m]	
tavan 2	8.60	3.20	
tavan 1	5.40	4.40	
podna ploča	1.00	1.00	
temelj	0.00		

Табела материјала							
No	Назив материјала	E[kN/m <sup>2</sup> ]	$\mu$	$\gamma$ [kN/m <sup>3</sup> ]	$\alpha$ {1/C}	E <sub>m</sub> [kN/m <sup>2</sup> ]	$\mu$ <sub>m</sub>
1	Beton MB 30	3.150e+7	0.20	25.00	1.000e-5	3.150e+7	0.20

Сетови плоча								
No	d[m]	e[m]	Материјал	Тип прорачуна	Ортотропија	E2[kN/m <sup>2</sup> ]	G[kN/m <sup>2</sup> ]	$\alpha$
<1>	0.120	0.060	1	Танка плоча	Анизотропна	0.000e+0	0.000e+0	0.00
<2>	0.400	0.200	1	Танка плоча	Изотропна			
<3>	0.200	0.100	1	Танка плоча	Изотропна			
<4>	0.250	0.125	1	Танка плоча	Изотропна			

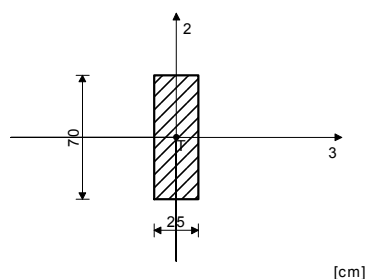
### Сетови греда

Сет: 1 Пресек: b/d=25/70, Фиктивна ексцентричност



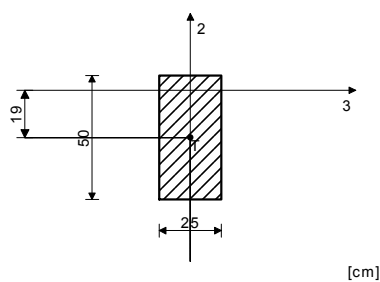
Мат.	A1	A2	A3	I1	I2	I3
1 - Beton MB 30	1.750e-1	1.458e-1	1.458e-1	2.827e-3	9.115e-4	7.146e-3

Сет: 2 Пресек: b/d=25/70, Фиктивна ексцентричност



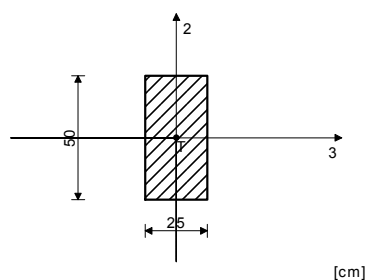
Мат.	A1	A2	A3	I1	I2	I3
1 - Beton MB 30	1.750e-1	1.458e-1	1.458e-1	2.827e-3	9.115e-4	7.146e-3

Сет: 3 Пресек: b/d=25/50, Фиктивна ексцентричност



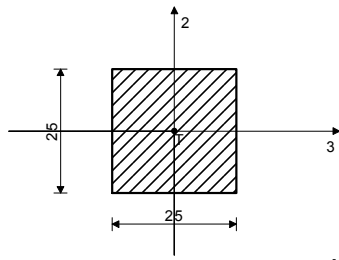
Мат.	A1	A2	A3	I1	I2	I3
1 - Beton MB 30	1.250e-1	1.042e-1	1.042e-1	1.788e-3	6.510e-4	2.604e-3

Сет: 4 Пресек: b/d=25/50, Фиктивна ексцентричност



Мат.	A1	A2	A3	I1	I2	I3
1 - Beton MB 30	1.250e-1	1.042e-1	1.042e-1	1.788e-3	6.510e-4	2.604e-3

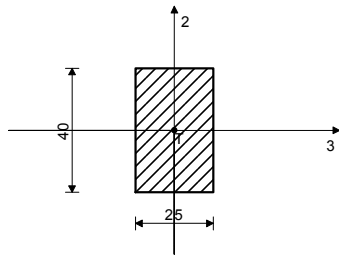
Сет: 5 Пресек:  $b/d=25/25$ , Фиктивна ексцентричност



[cm]

Мат.	A1	A2	A3	I1	I2	I3
1 - Beton MB 30	6.250e-2	5.208e-2	5.208e-2	5.501e-4	3.255e-4	3.255e-4

Сет: 6 Пресек:  $b/d=25/40$ , Фиктивна ексцентричност

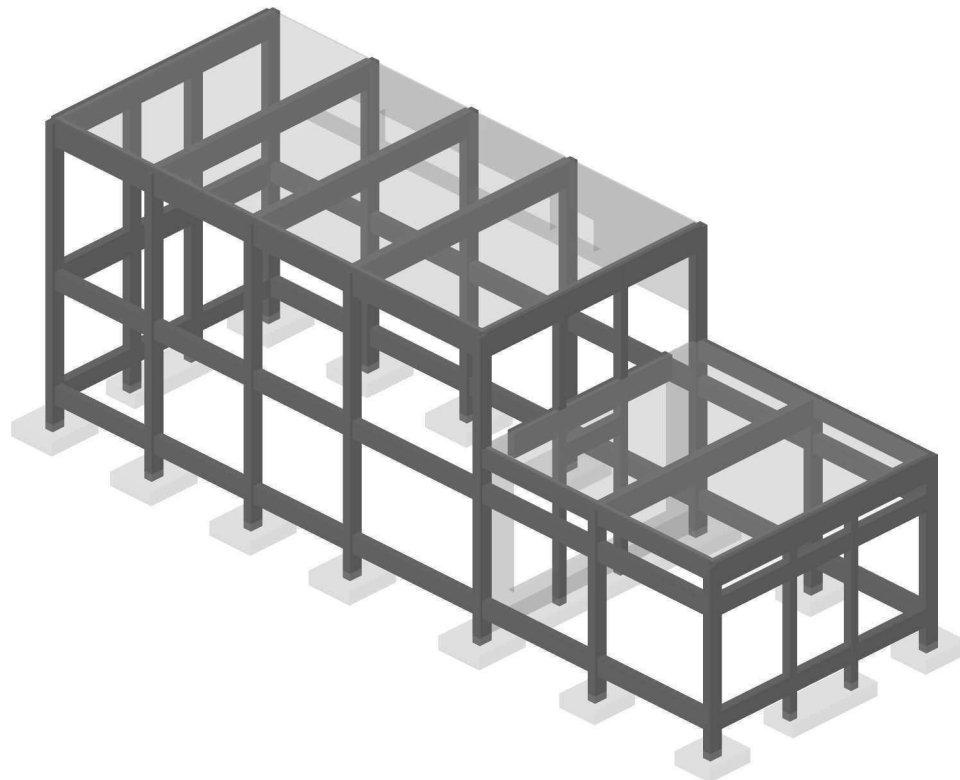


[cm]

Мат.	A1	A2	A3	I1	I2	I3
1 - Beton MB 30	1.000e-1	8.333e-2	8.333e-2	1.273e-3	5.208e-4	1.333e-3

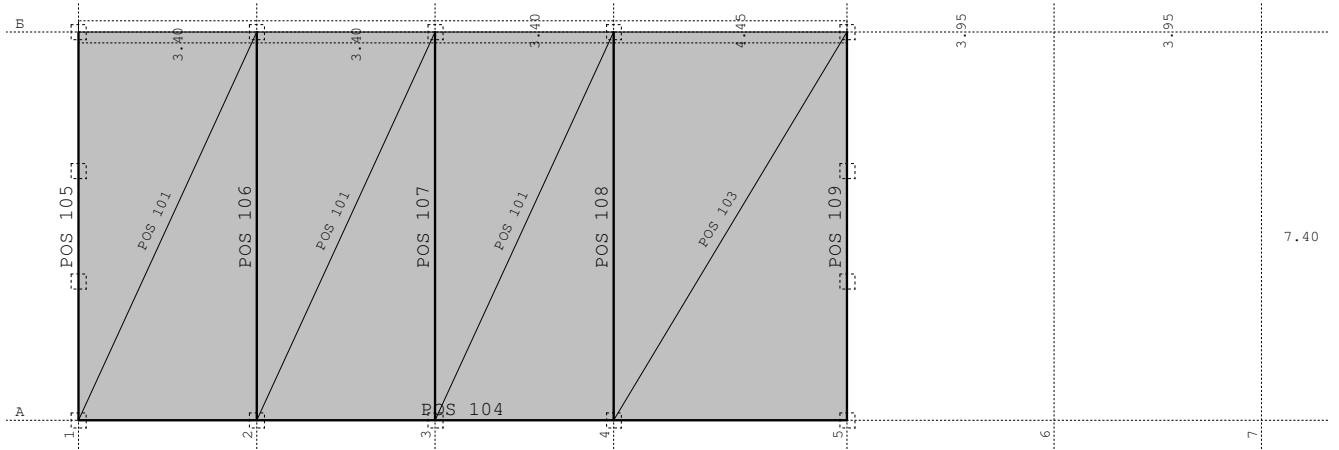
Сетови површинских ослонаца

Сет	K,R1	K,R2	K,R3
1	1.000e+10	1.000e+10	1.000e+10

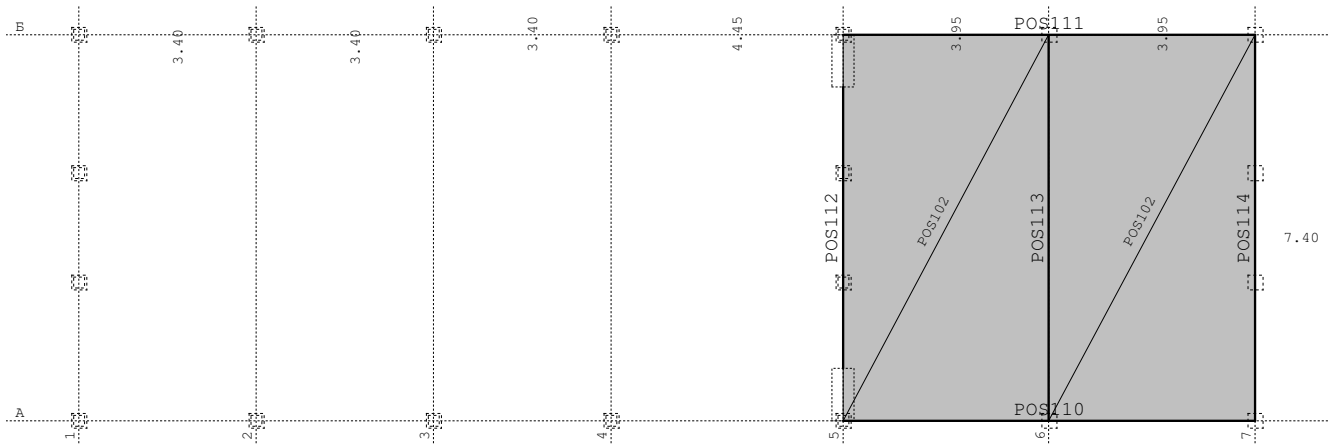


Изометрија

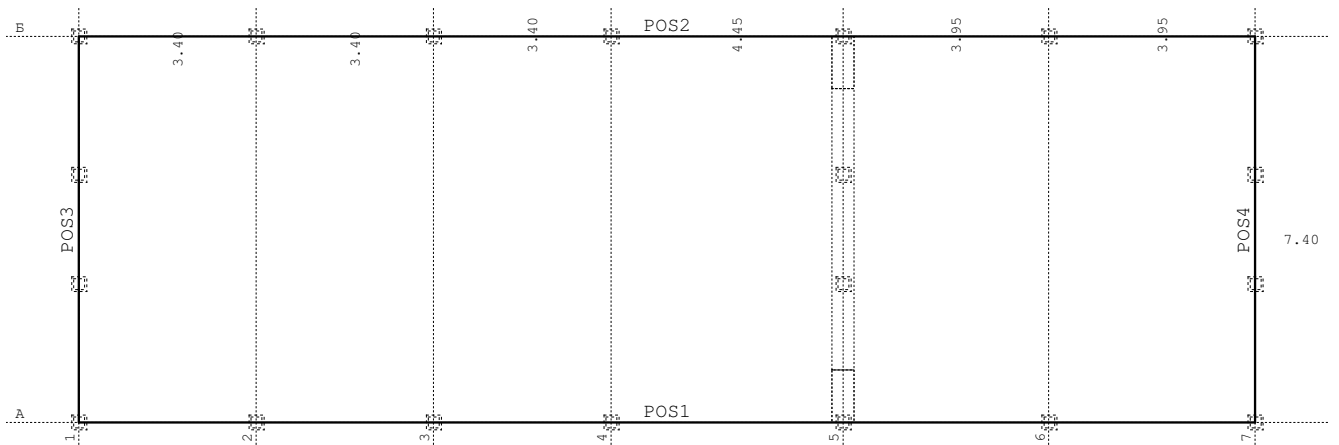
## PLAN POZICIJA



Ниво: tavan 2 [8.60 m]

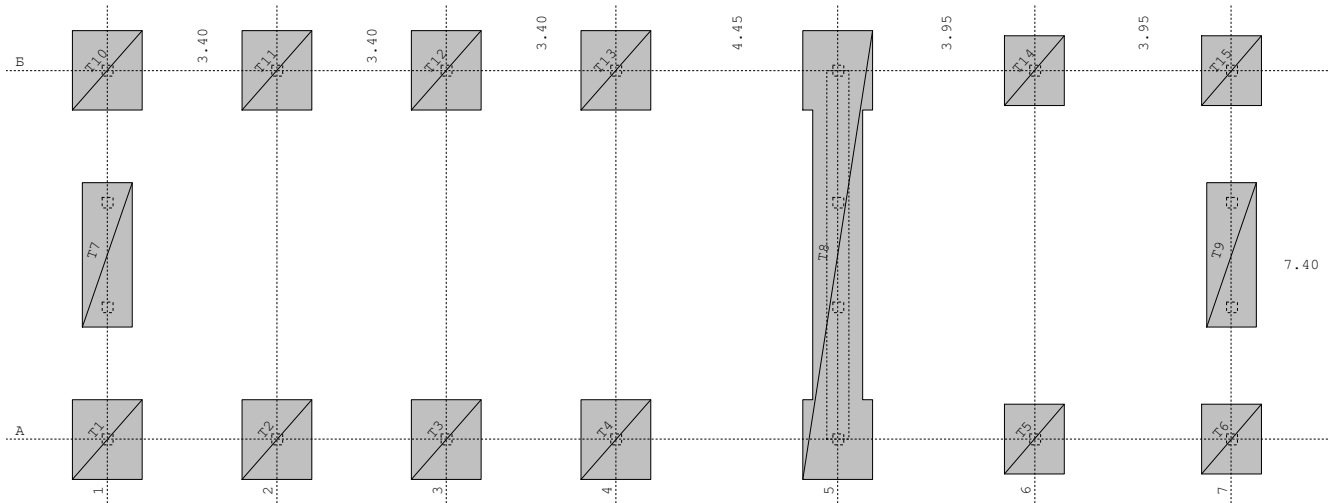


Ниво: tavan 1 [5.40 m]

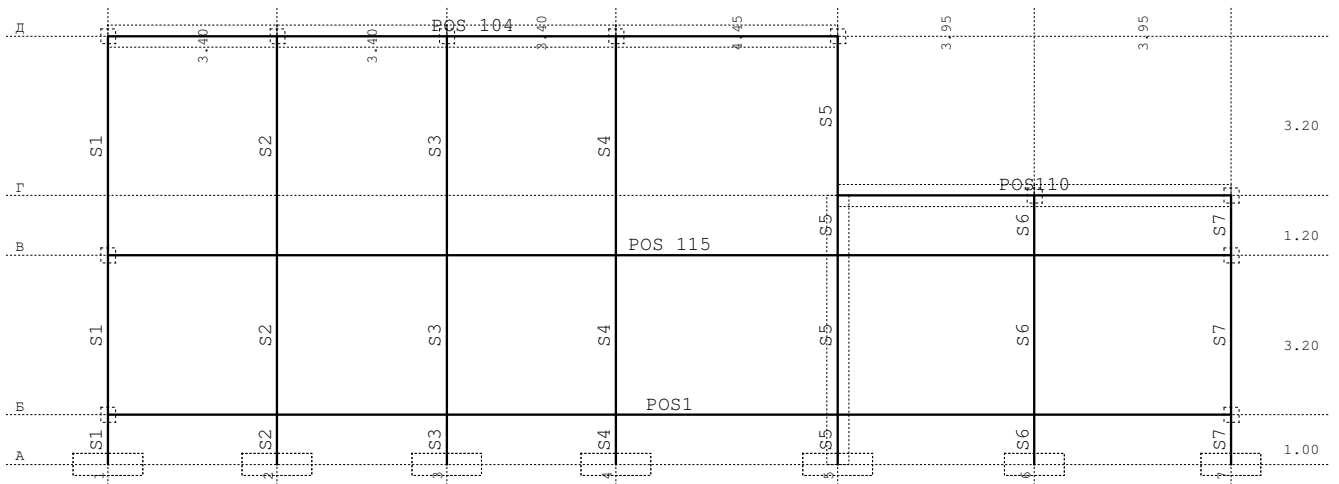


Ниво: podna ploča [1.00 m]

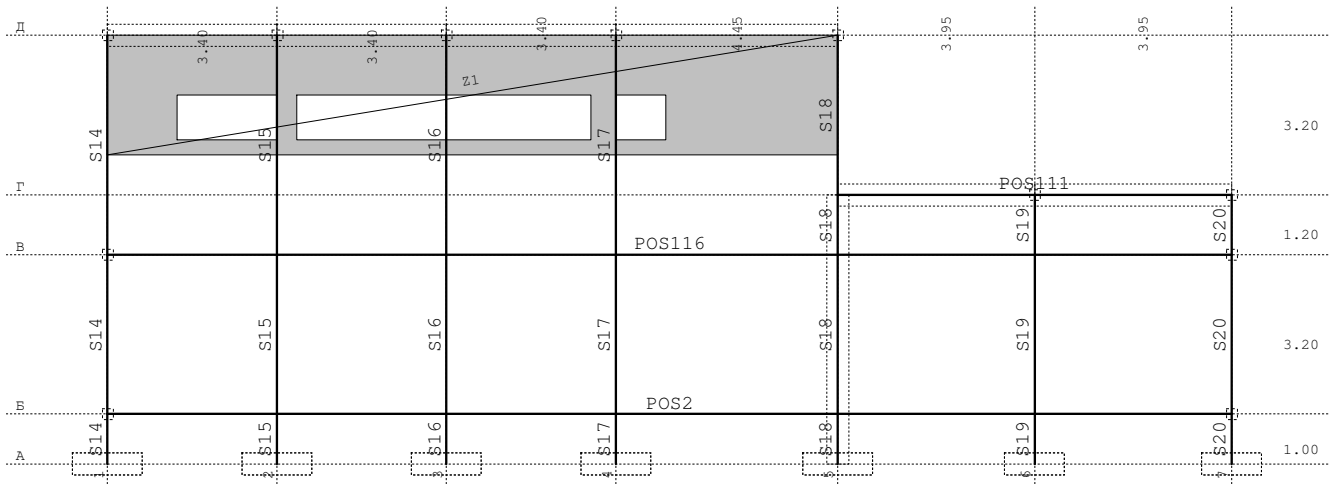




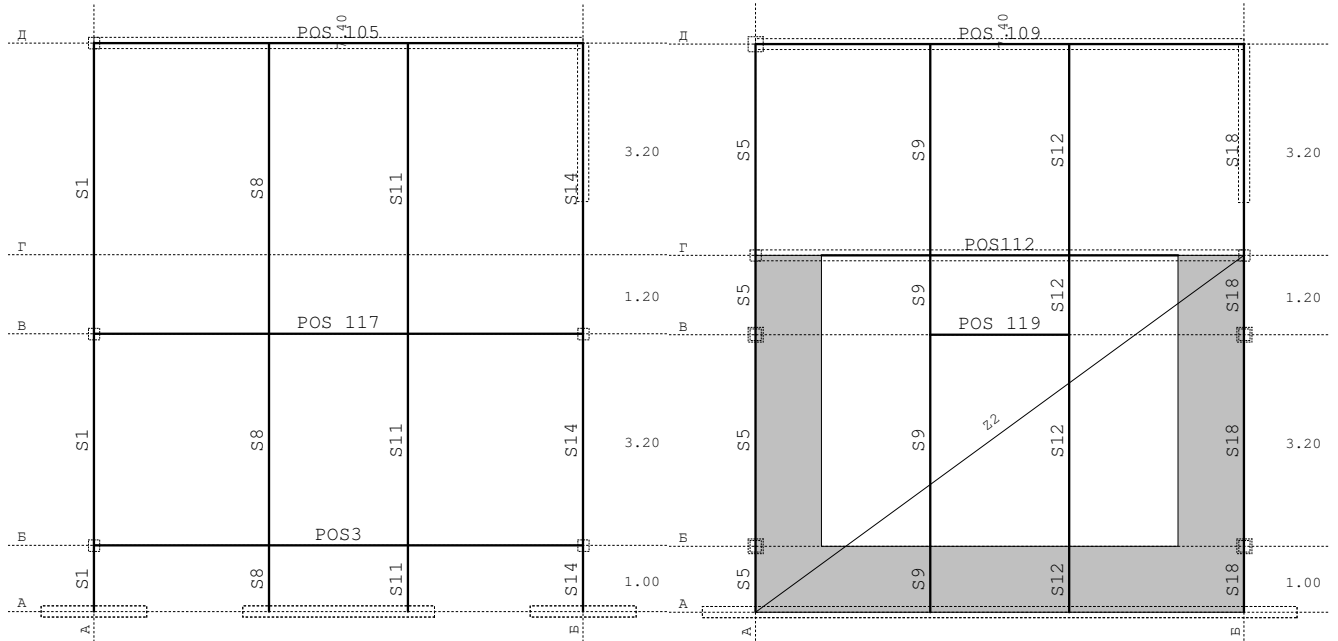
Ниво: темељ [0.00 m]



Рам: X\_1

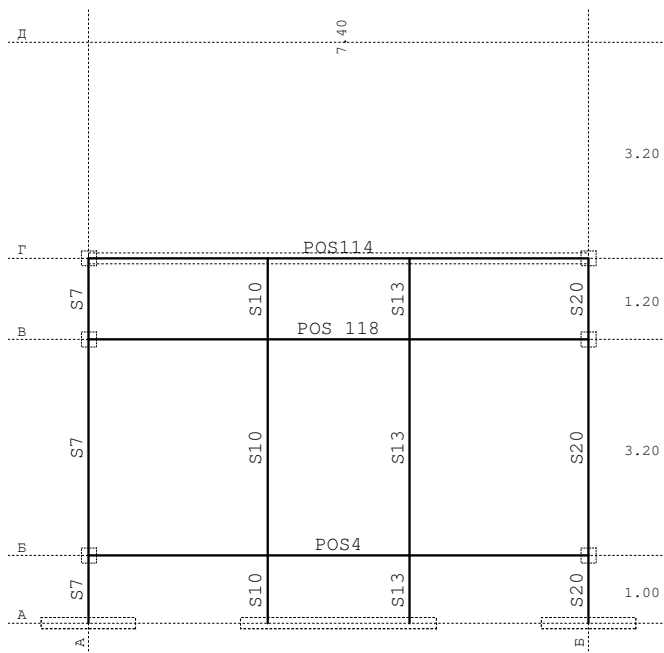


Рам: X\_2

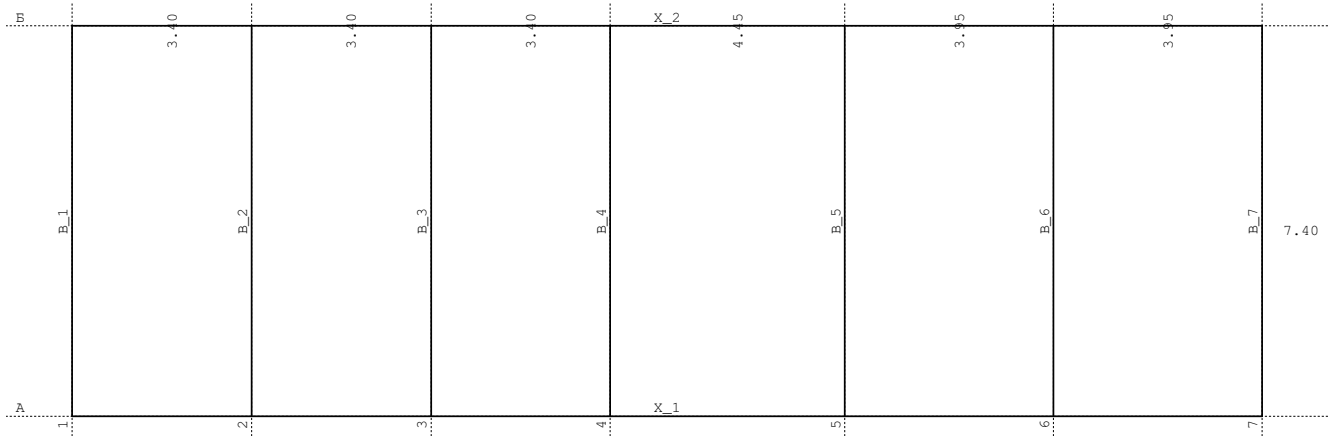


Пам: B\_1

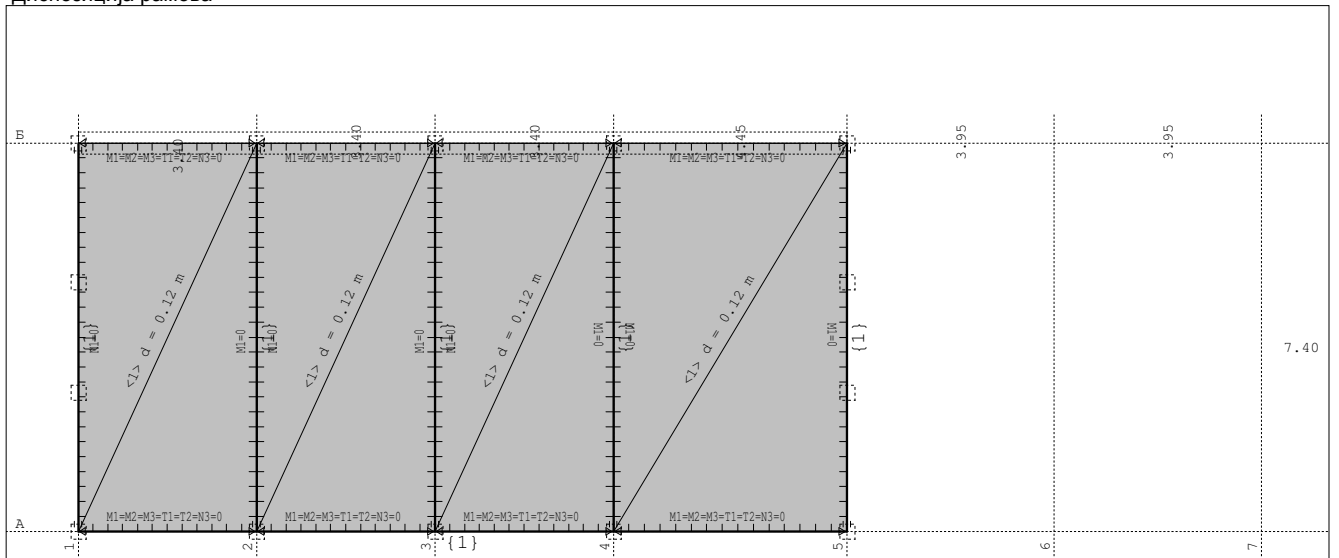
Пам: B\_5



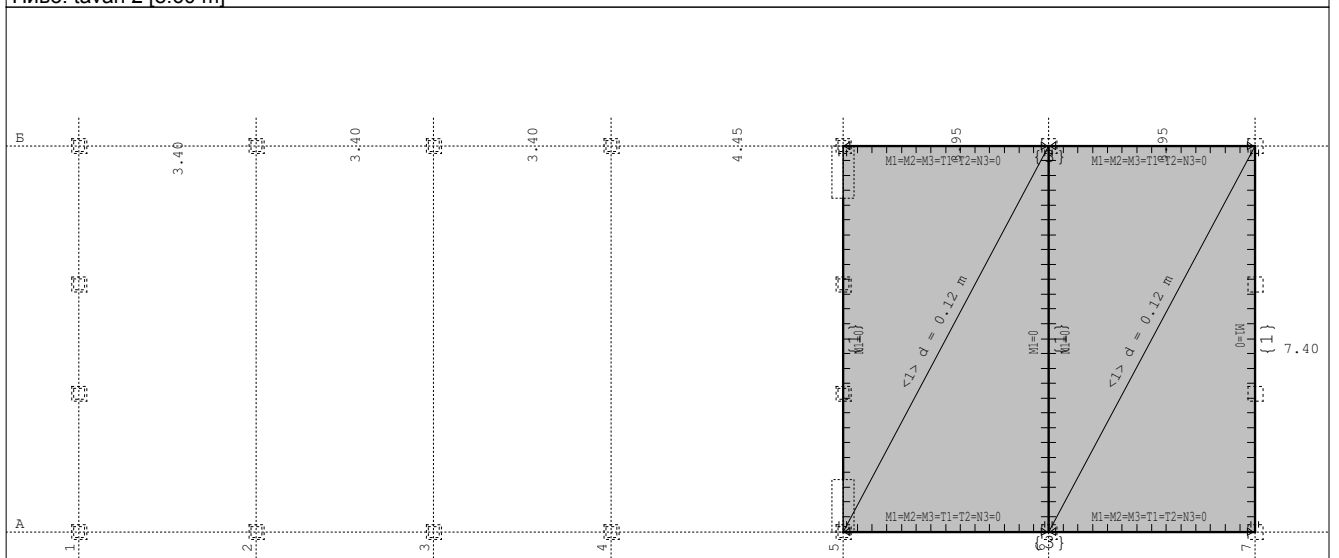
Пам: B\_7



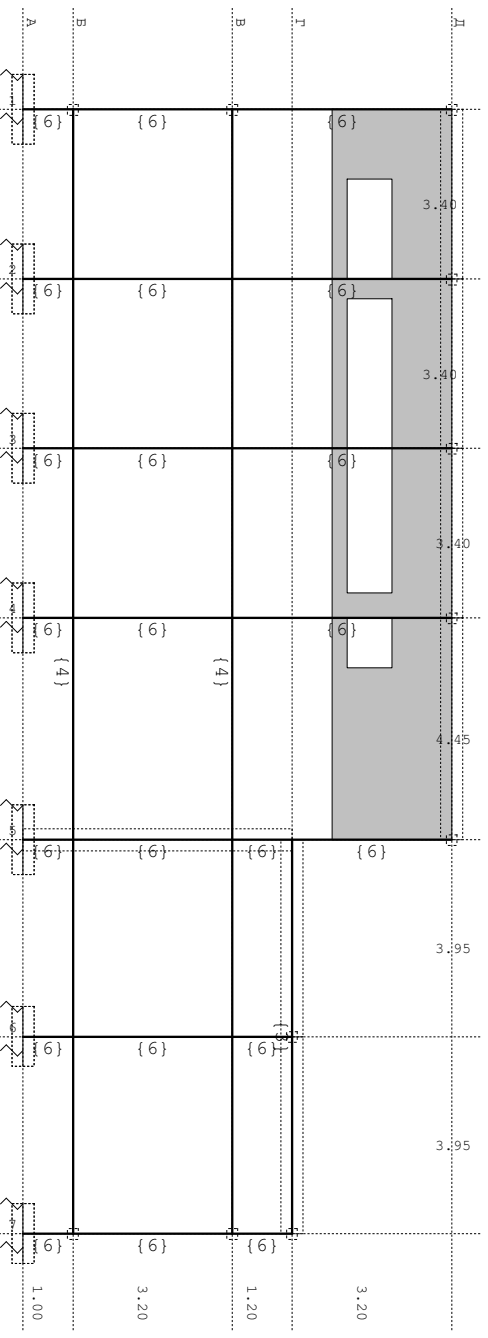
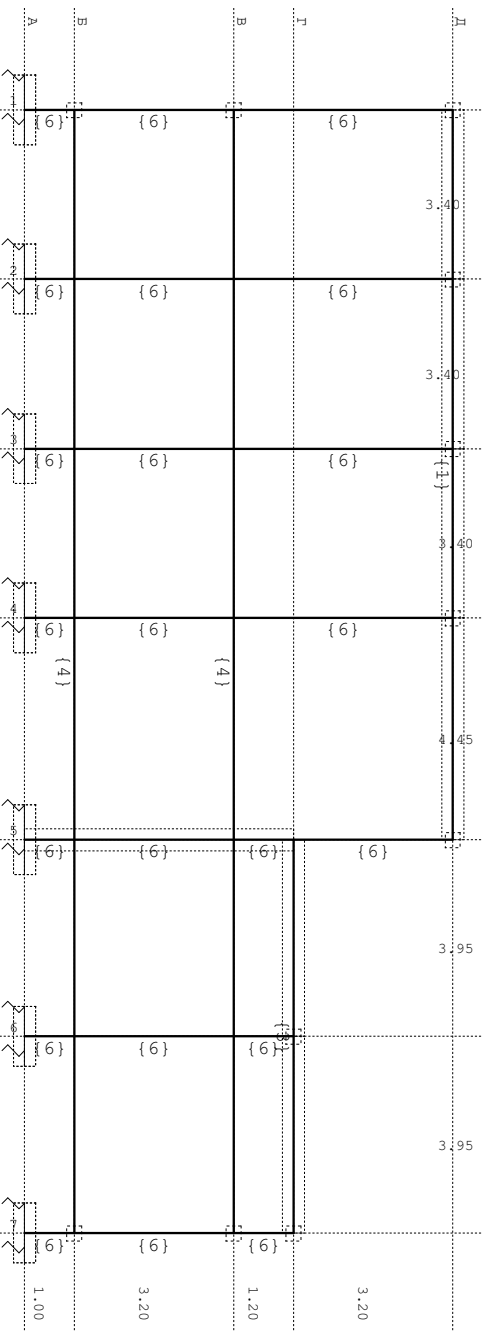
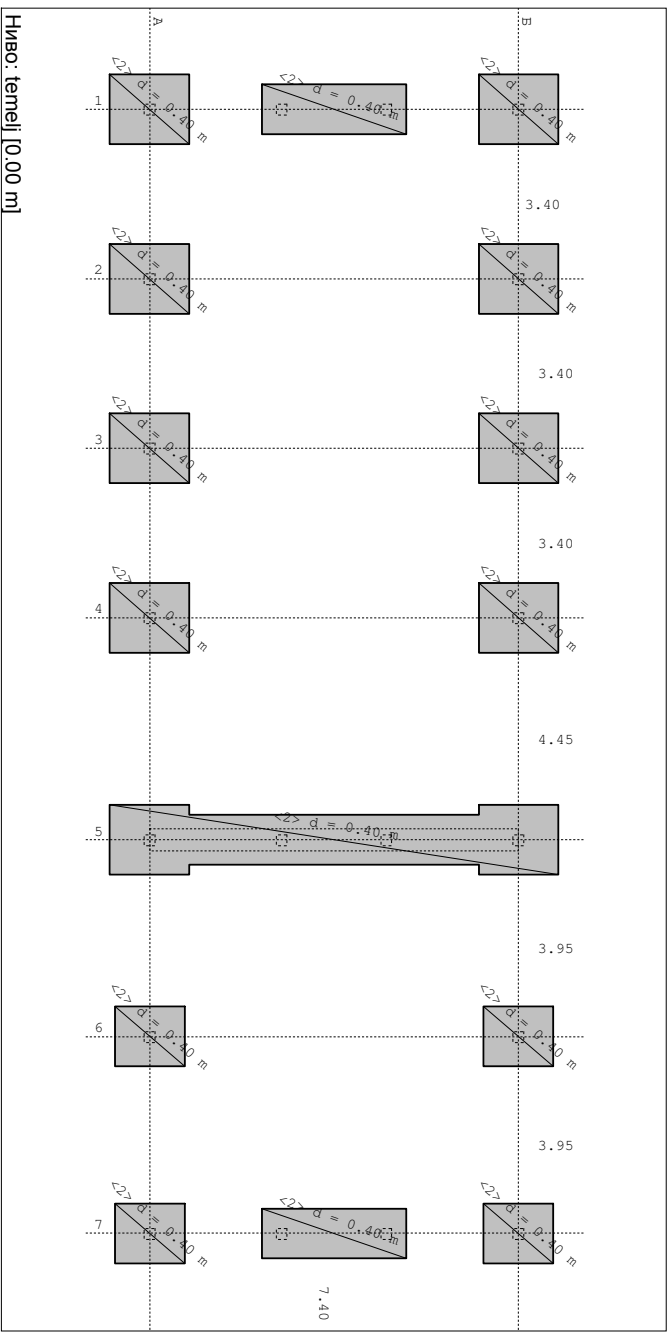
Диспозиција рамова

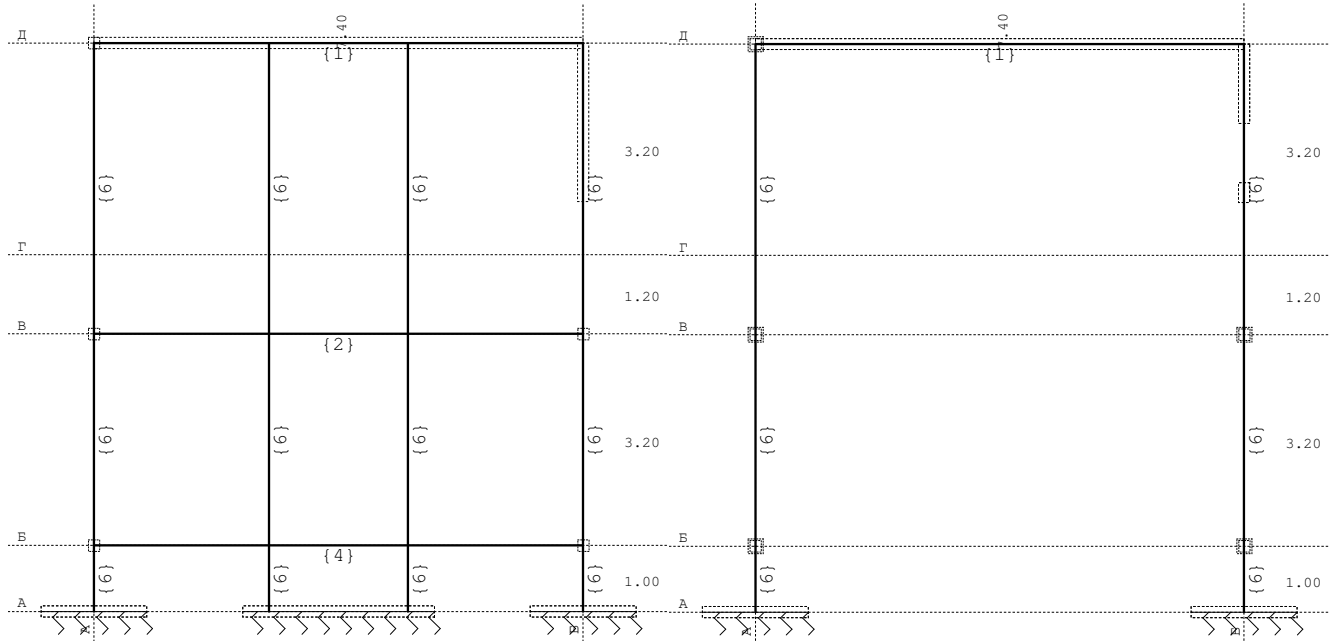


Ниво: tavan 2 [8.60 m]



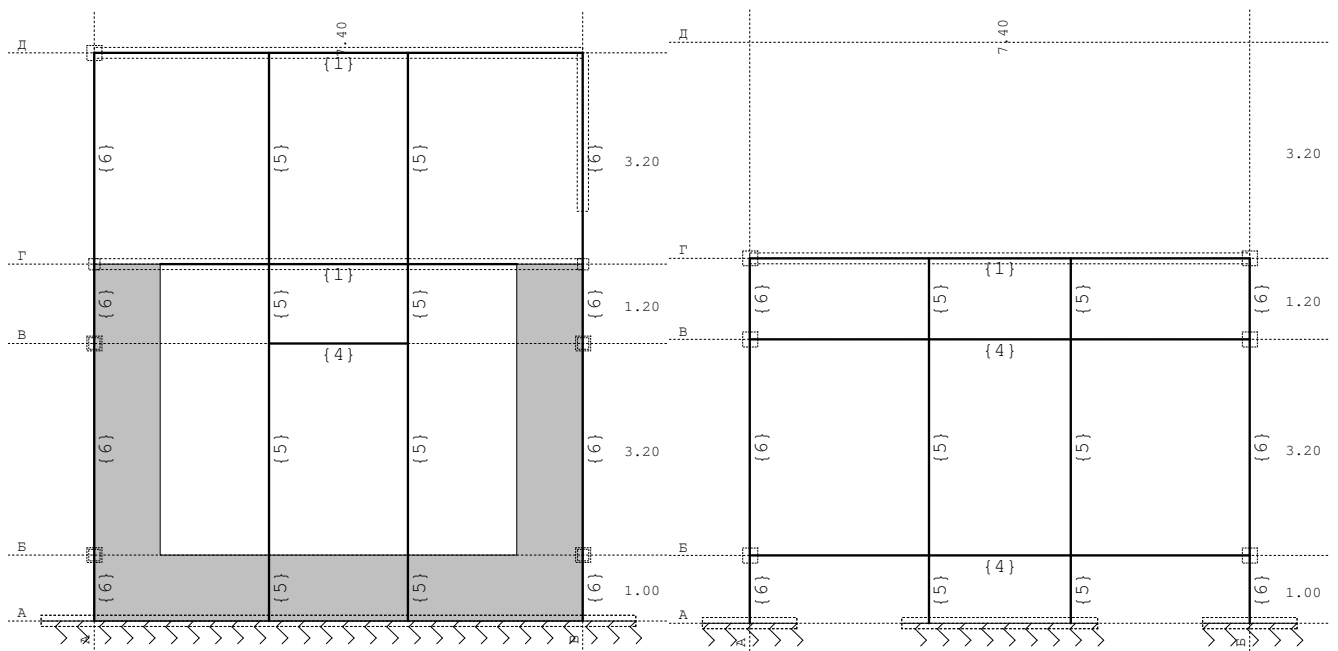
Ниво: tavan 1 [5.40 m]





Пам: B\_1

Пам: B\_3



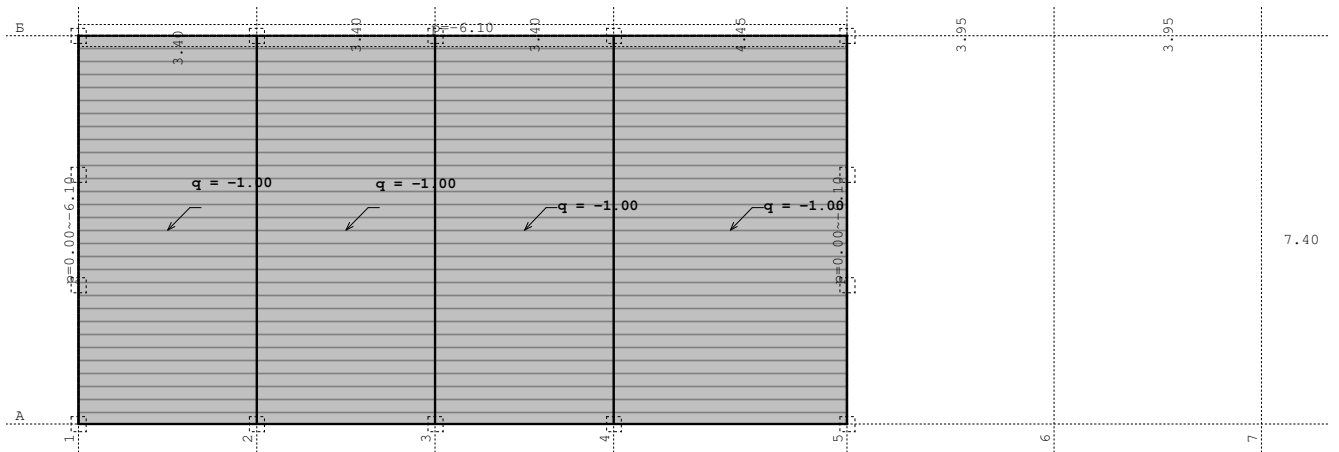
Пам: B\_5

Пам: B\_7

## Улазни подаци - Оптерећење

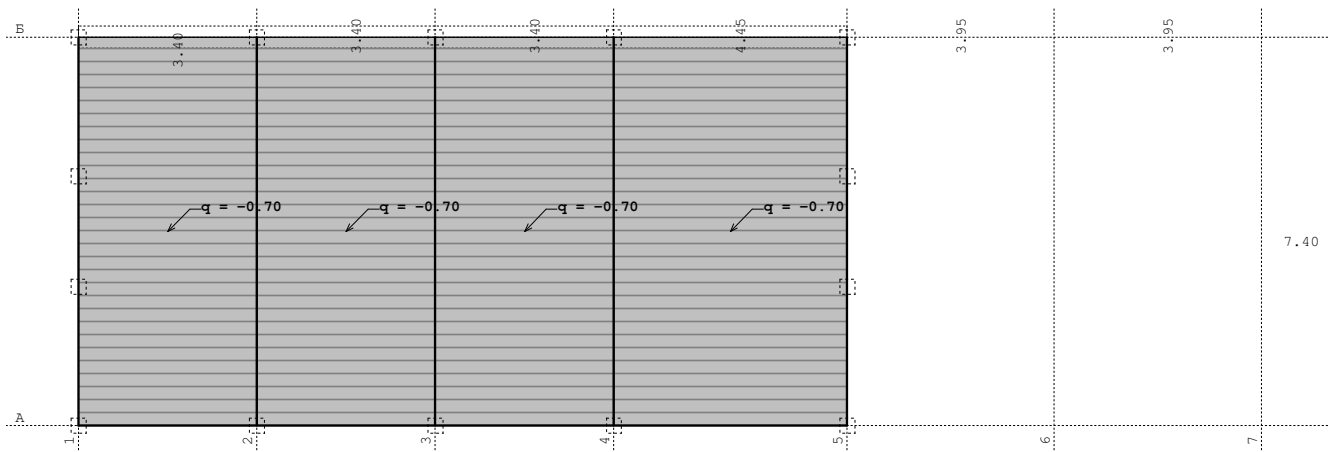
Листа случајева оптерећења	
LC	Назив
1	stalno (g)
2	korisno
3	sneg
4	vetar 0
5	vetar 90
6	x pravac
7	y pravac
8	Комб.: 1.6xI+1.8xII+1.8xIII+1.8xIV
9	Комб.: 1.6xI+1.8xII+1.8xIII+1.8xV
10	Комб.: I+1.8xII+1.8xIII+1.8xV
11	Комб.: I+1.8xII+1.8xIII+1.8xIV
12	Комб.: 1.6xI+1.8xIII+1.8xV
13	Комб.: 1.6xI+1.8xIII+1.8xIV
14	Комб.: 1.6xI+1.8xII+1.8xV
15	Комб.: 1.6xI+1.8xII+1.8xIII
16	Комб.: 1.6xI+1.8xII+1.8xIV
17	Комб.: I+1.8xII+1.8xV
18	Комб.: I+1.8xIII+1.8xIV
19	Комб.: I+1.8xIII+1.8xV
20	Комб.: I+1.8xII+1.8xIII
21	Комб.: I+1.8xII+1.8xIV
22	Комб.: 1.3xI+0.65xII+1.3xIII+1.3xVII
23	Комб.: 1.3xI+0.65xII+1.3xIII-1.3xVII
24	Комб.: 1.3xI+0.65xII+1.3xIII+1.3xVI
25	Комб.: 1.3xI+0.65xII+1.3xIII-1.3xVI
26	Комб.: I+0.65xII+1.3xIII-1.3xVI
27	Комб.: I+0.65xII+1.3xIII+1.3xVII
28	Комб.: I+0.65xII+1.3xIII-1.3xVII
29	Комб.: I+0.65xII+1.3xIII+1.3xVI
30	Комб.: 1.6xI+1.8xIII
31	Комб.: 1.6xI+1.8xV
32	Комб.: 1.6xI+1.8xII
33	Комб.: 1.6xI+1.8xIV
34	Комб.: 1.3xI+0.65xII-1.3xVII
35	Комб.: 1.3xI+0.65xII+1.3xVII
36	Комб.: 1.3xI+0.65xII-1.3xVI
37	Комб.: 1.3xI+0.65xII+1.3xVI
38	Комб.: I+0.65xII-1.3xVI
39	Комб.: I+0.65xII+1.3xVI
40	Комб.: I+0.65xII-1.3xVII
41	Комб.: I+0.65xII+1.3xVII
42	Комб.: I+1.8xII
43	Комб.: I+1.8xV
44	Комб.: I+1.8xIII
45	Комб.: I+1.8xIV
46	Комб.: 1.6xI
47	Комб.: I+II+III
48	Комб.: 1.9xI+2.1xII+2.1xIII

Опт. 1: stalno (g)



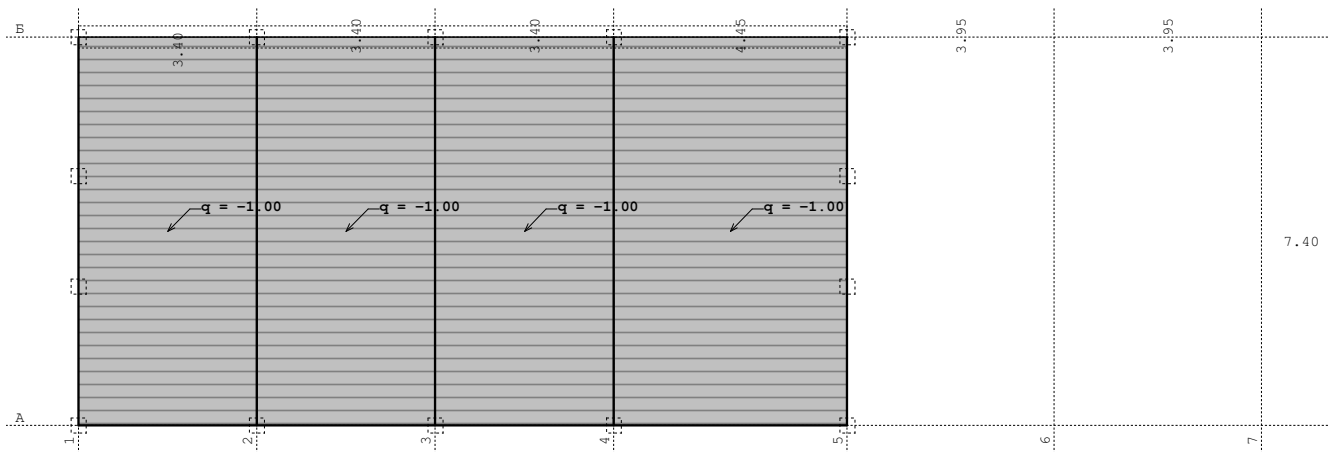
Ниво: tavan 2 [8.60 m]

Опт. 2: korisno



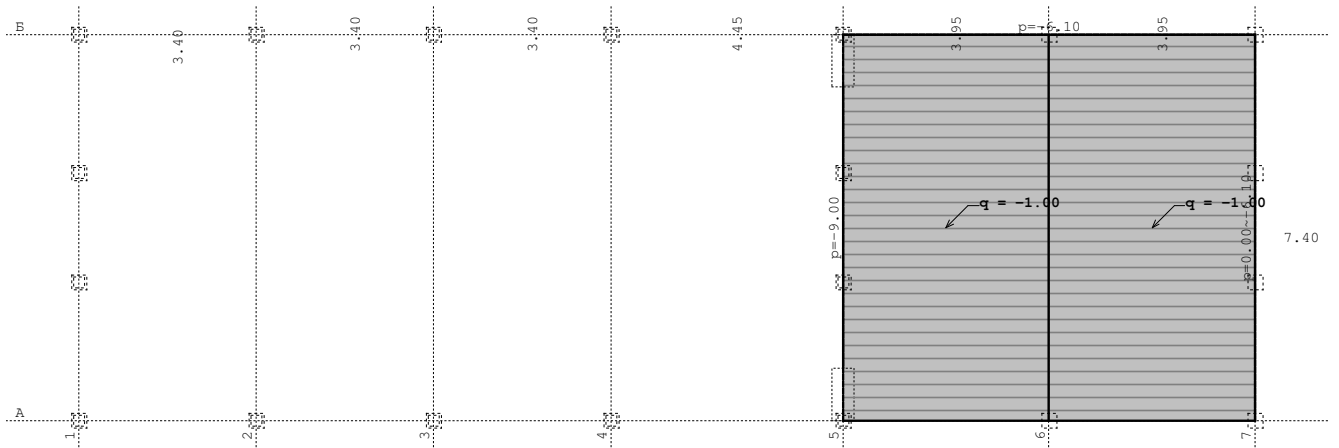
Ниво: tavan 2 [8.60 m]

Опт. 3: sneg

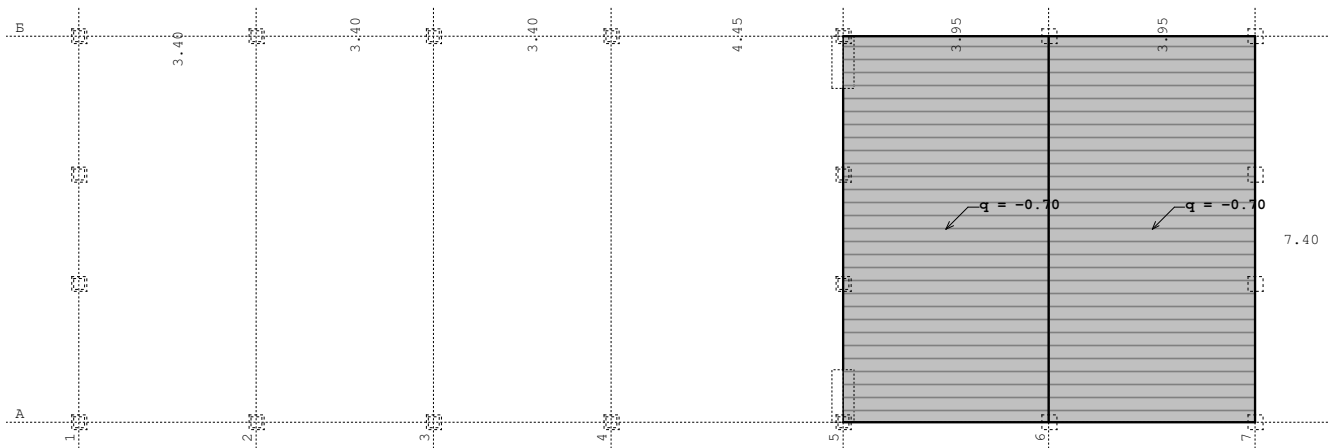


Ниво: tavan 2 [8.60 m]

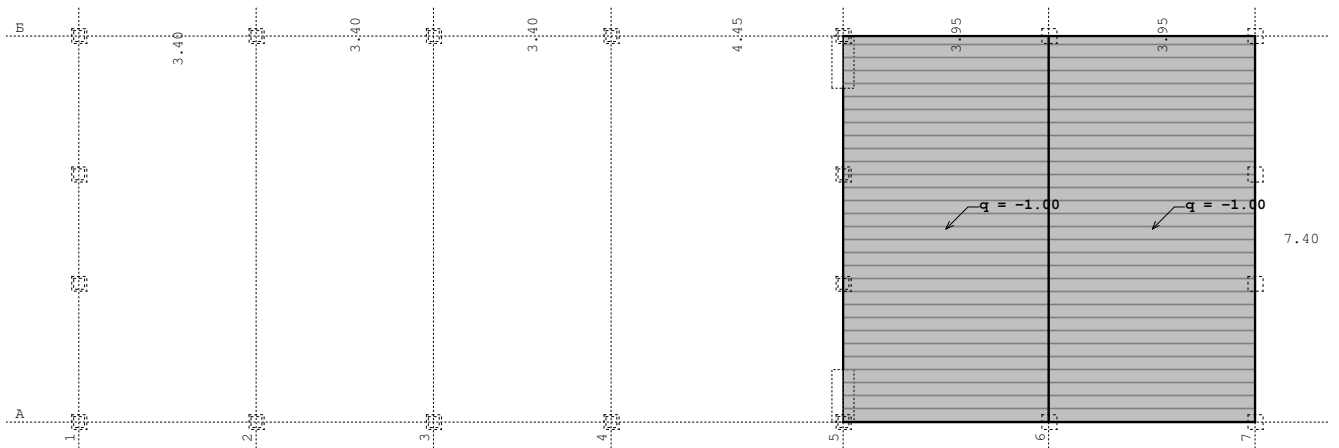
Опт. 1: stalno (g)



Ниво: tavan 1 [5.40 m]  
Опт. 2: korisno



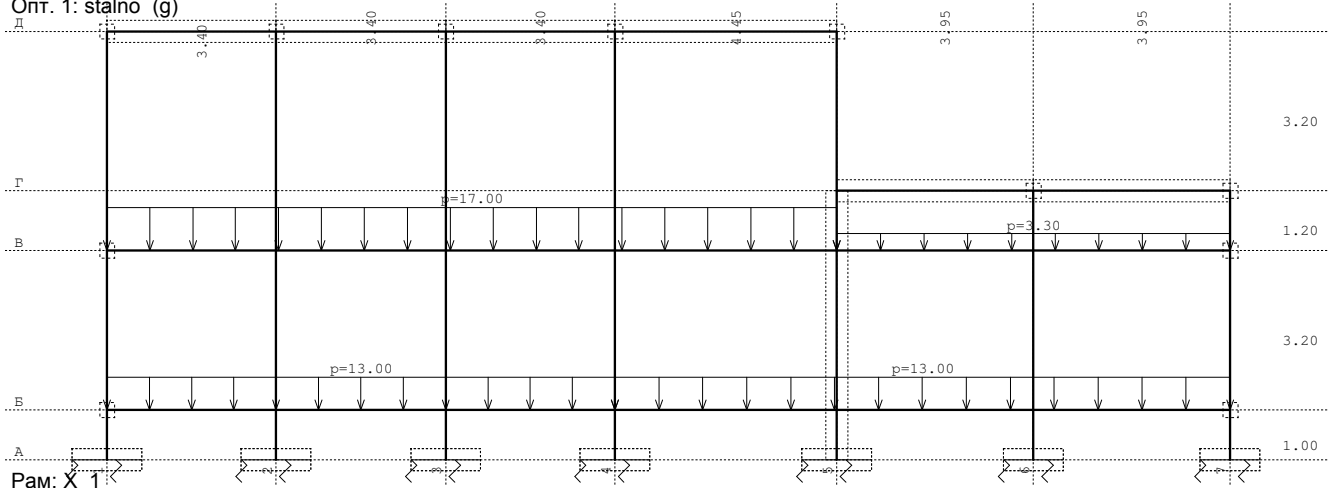
Ниво: tavan 1 [5.40 m]  
Опт. 3: sneg



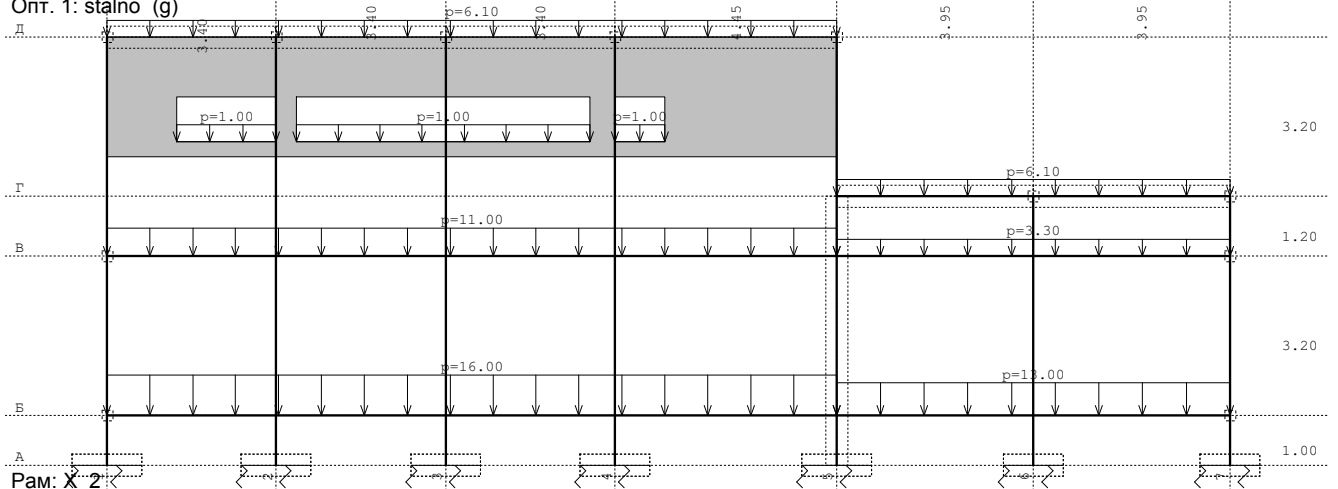
Ниво: tavan 1 [5.40 m]



Опт. 1: stalno (g)

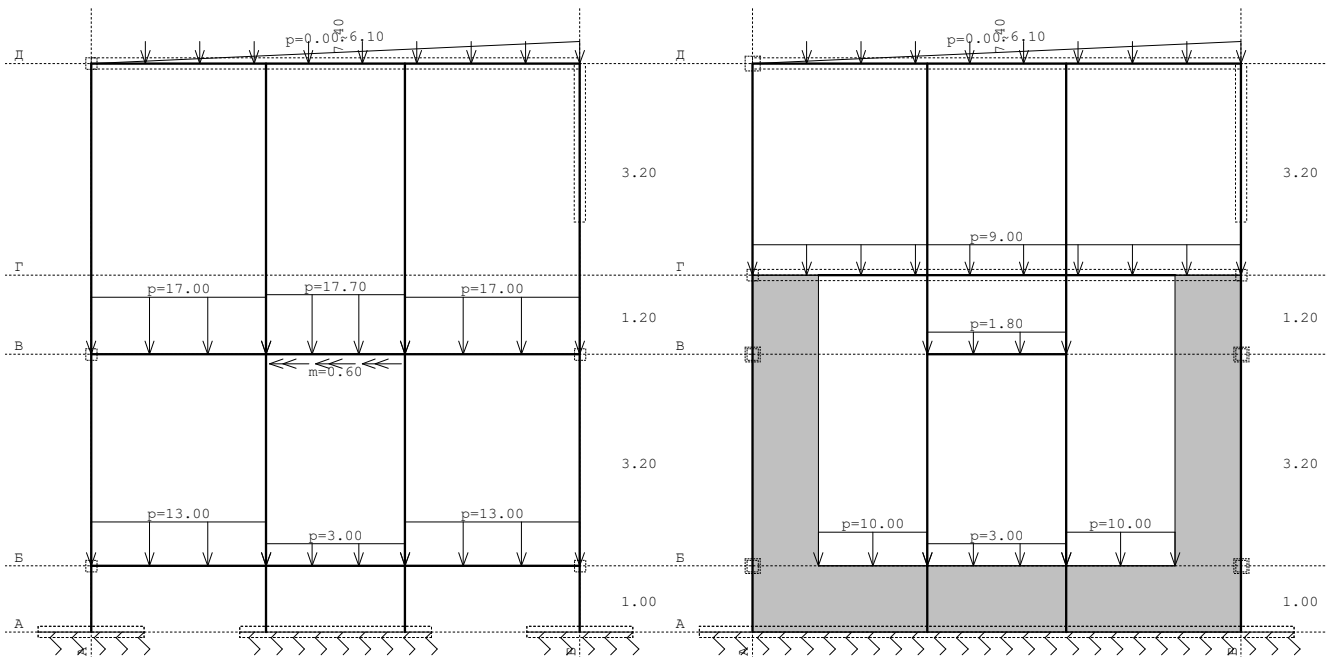


Пам: X\_1  
Опт. 1: stalno (g)



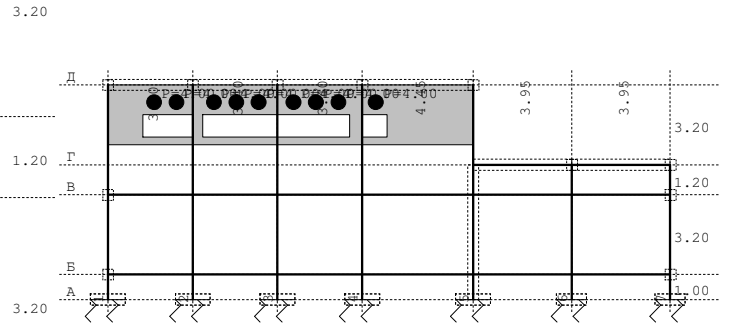
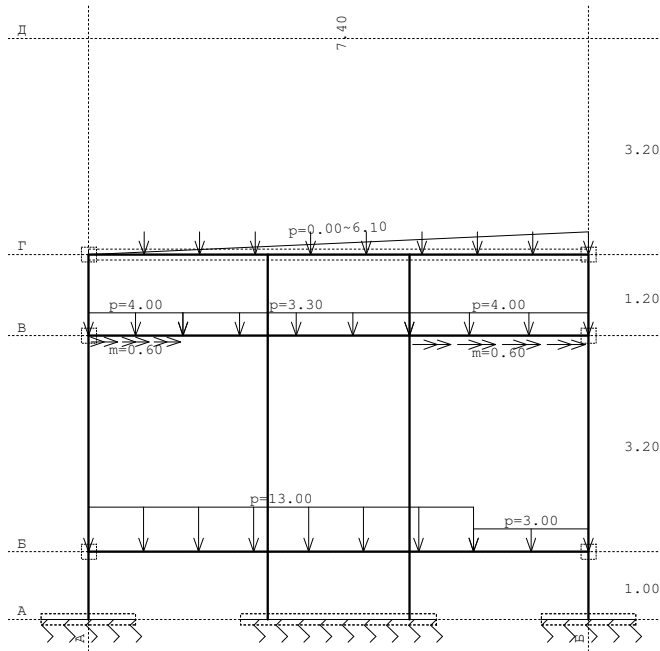
Пам: X\_2  
Опт. 1: stalno (g)

Опт. 1: stalno (g)



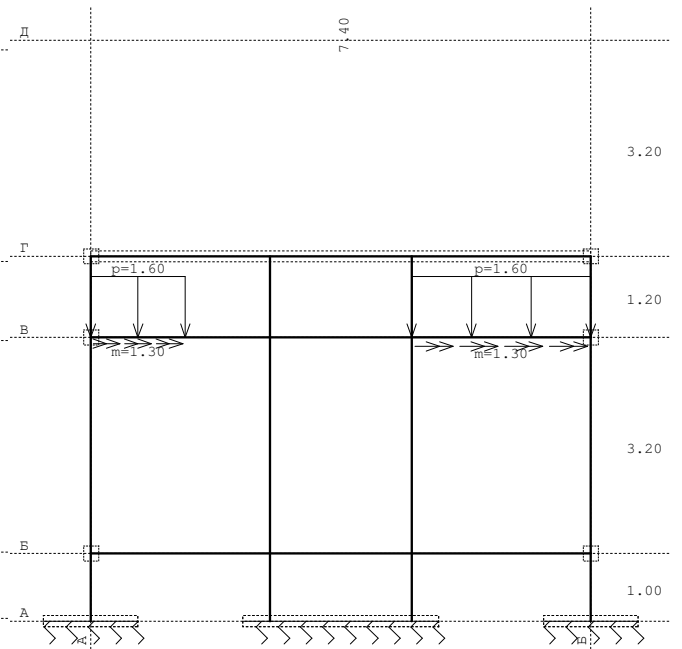
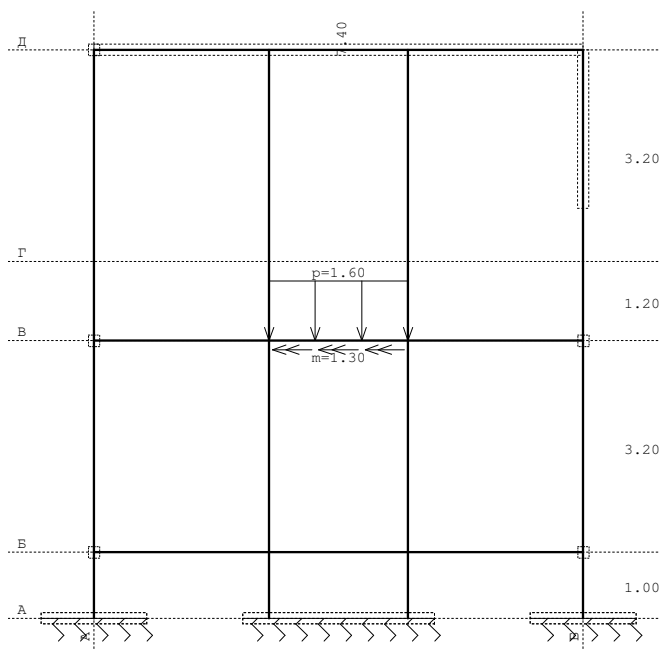
Опт. 1: stalno (g)

Опт. 2: korisno



Пам: B\_7  
Опт. 3: sneg

Пам: X\_2  
Опт. 3: sneg

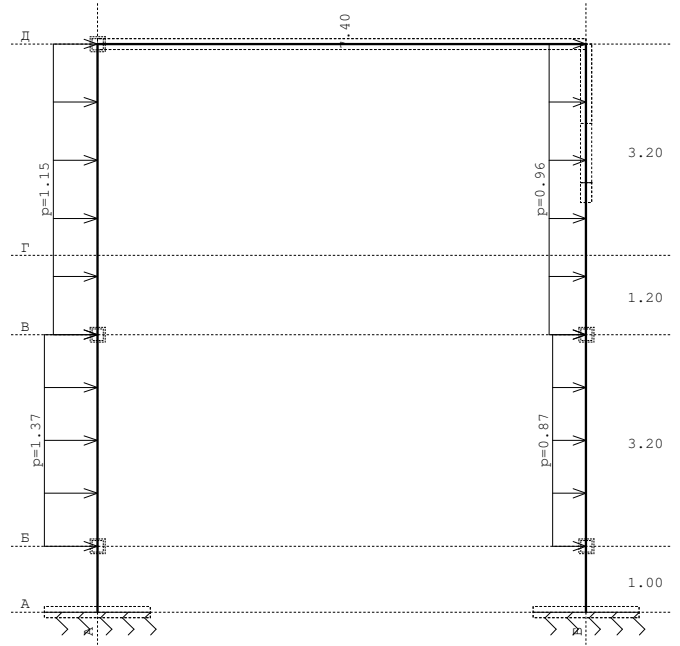
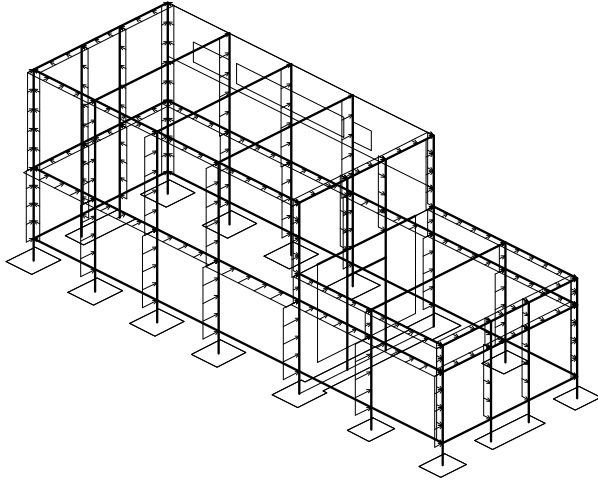


Пам: B\_1

Пам: B\_7

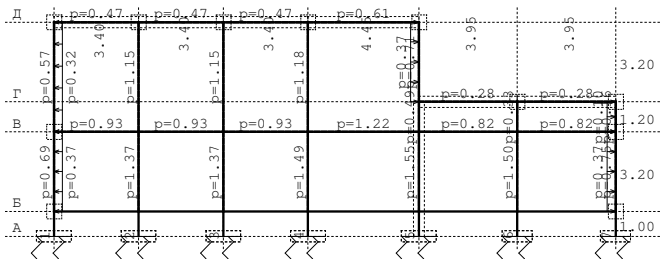
Опт. 4: ветар 0

Опт. 4: ветар 0



Изометрија  
Опт. 4: ветар 0

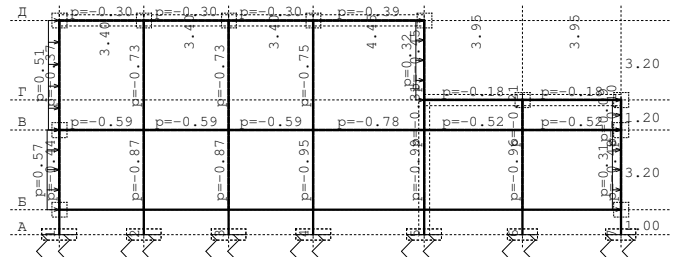
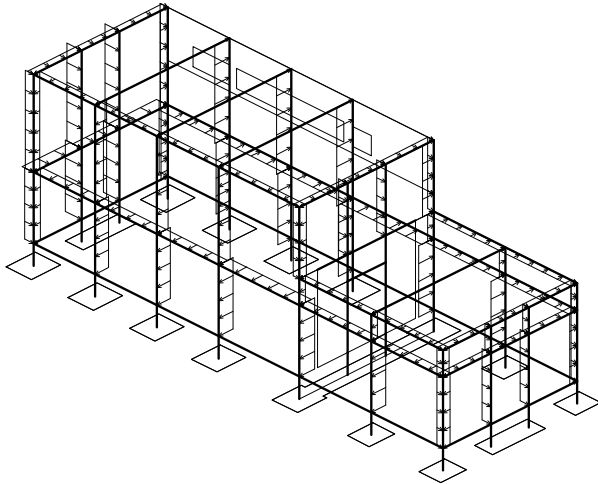
Рам: В\_2



Рам: X\_1

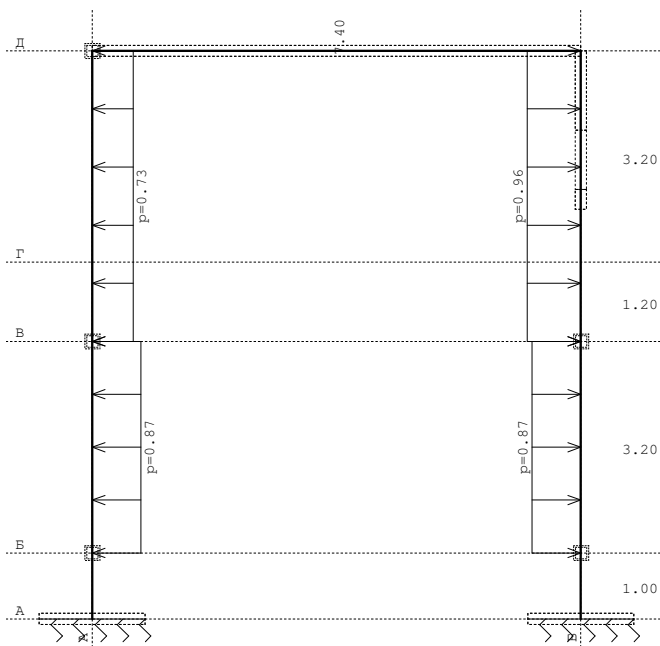
Опт. 5: ветар 90

Опт. 5: ветар 90



Изометрија  
Опт. 5: ветар 90

Рам: X\_1



Рам: B\_2

## Модална анализа

### Напредне опције сеизмичког прорачуна:

Мултипликатор крутости ослонаца: 1000.000  
Спречено осциловање у Z правцу

#### Фактори оптерећења за прорачун маса

No	Назив	Коефицијент
1	stalno (g)	1.00
2	korisno	0.50
3	sneg	1.00
4	vetar 0	0.00
5	vetar 90	0.00

#### Распоред маса по висини објекта

Ниво	Z [m]	X [m]	Y [m]	Маса [Т]	T/m <sup>2</sup>
tavan 2	8.60	7.24	4.23	115.14	1.06
tavan 1	5.40	12.12	3.76	169.86	2.91
podna ploča	1.00	11.36	3.80	117.45	
temelj	0.00	11.09	3.70	45.77	1.12
Укупно:	4.52	10.56	3.88	448.22	

#### Положај центара крутости по висини објекта (приближна метода)

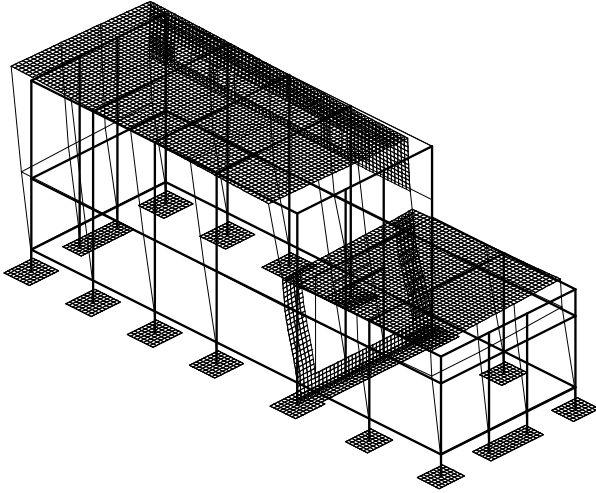
Ниво	Z [m]	X [m]	Y [m]
tavan 2	8.60	6.79	7.40
tavan 1	5.40	11.27	3.70
podna ploča	1.00	14.57	3.70
temelj	0.00	14.63	3.70

#### Ексцентрицитет по висини објекта (приближна метода)

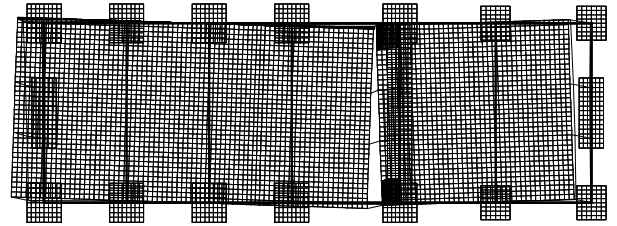
Ниво	Z [m]	e <sub>ox</sub> [m]	e <sub>oy</sub> [m]
tavan 2	8.60	0.45	3.17
tavan 1	5.40	0.84	0.06
podna ploča	1.00	3.22	0.10
temelj	0.00	3.55	0.00

#### Периоди осциловања конструкције

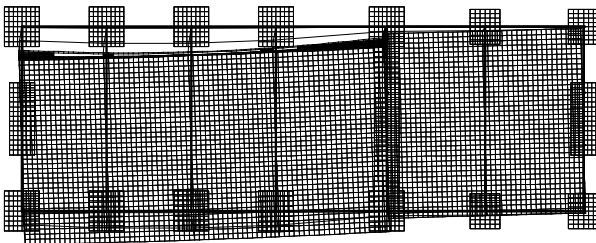
No	T [s]	f [Hz]
1	0.4296	2.3277
2	0.3868	2.5850
3	0.2651	3.7715



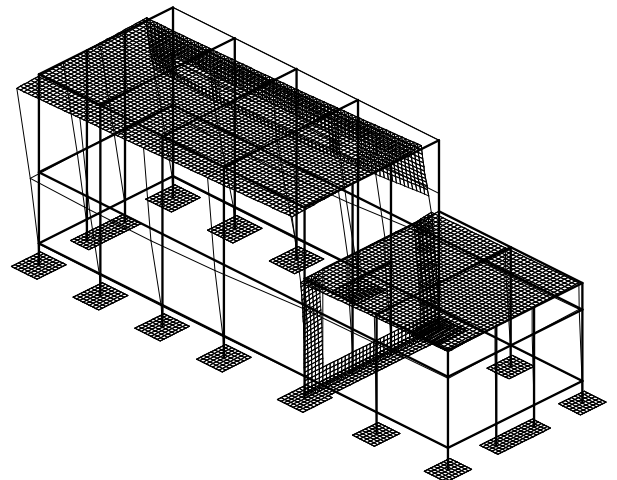
Изометрија  
Форма осциловања: 1/3 [T=0.4296сек / f=2.33Hz]



Изометрија (Одозго)  
Форма осциловања: 1/3 [T=0.4296сек / f=2.33Hz]



Изометрија (Одозго)  
Форма осциловања: 2/3 [T=0.3868сек / f=2.58Hz]



Изометрија  
Форма осциловања: 2/3 [T=0.3868сек / f=2.58Hz]

## Сеизмички прорачун

Сеизмички прорачун: JUS (Еквивалентно статичко оптерећење)

Категорија тла:	II
Сеизмичка зона:	VIII ( $K_s = 0.050$ )
Категорија објекта:	I
Врста конструкције:	1
Кота укљештења:	$Z_d = 0.00$ m
Мултипликатор крутости ослонаца:	1000.000

### Угао дејства земљотреса:

Назив	T [sec]	$\alpha$ [°]
x pravac	0.430	0.00
y pravac	0.387	90.00

### Распоред сеизмичких сила по висини објекта (x pravac)

Ниво	Z [m]	S [kN]
tavan 2	8.60	152.85
tavan 1	5.40	125.52
podna ploča	1.00	18.90
temelj	0.00	0.09
	$\Sigma =$	297.35

### Распоред сеизмичких сила по висини објекта (y pravac)

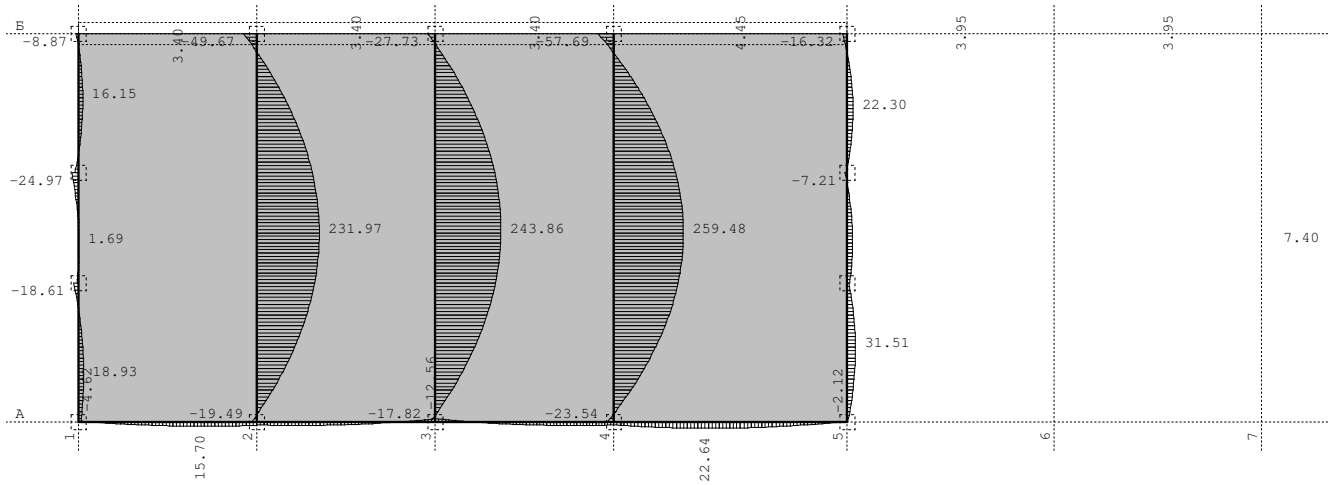
Ниво	Z [m]	S [kN]
tavan 2	8.60	152.85
tavan 1	5.40	125.52
podna ploča	1.00	18.90
temelj	0.00	0.09
	$\Sigma =$	297.35

### Распоред маса по висини објекта

Ниво	Z [m]	X [m]	Y [m]	Маса [T]	T/m <sup>2</sup>
tavan 2	8.60	7.24	4.23	115.14	1.06
tavan 1	5.40	12.12	3.76	169.86	2.91
podna ploča	1.00	11.36	3.80	117.45	
temelj	0.00	11.09	3.70	45.77	1.12
Укупно:	4.52	10.56	3.88	448.22	

## Статички прорачун

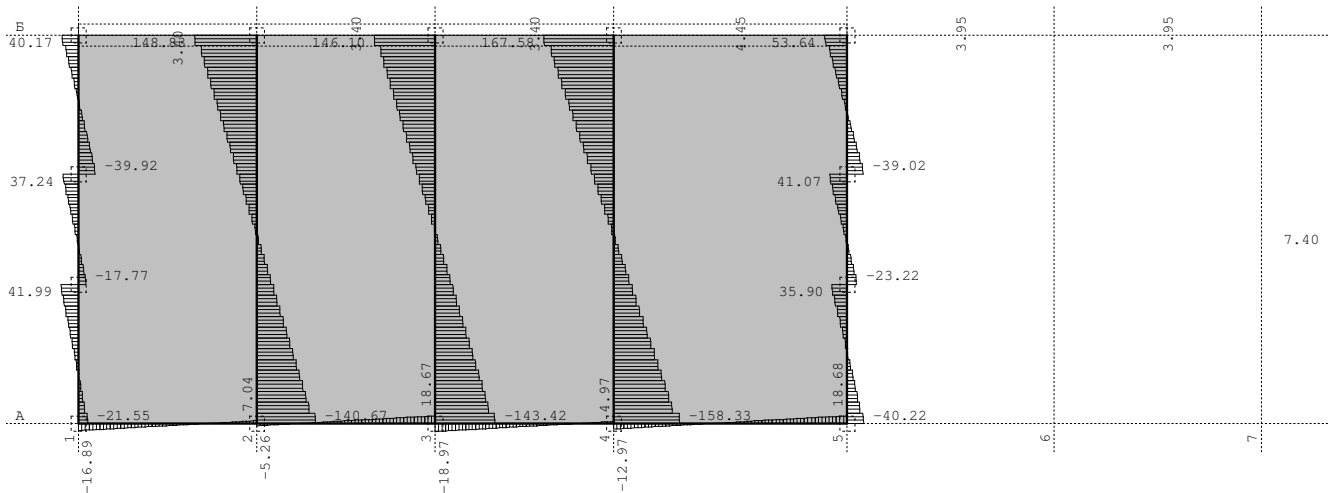
Опт. 15: 1.6xI+1.8xII+1.8xIII



Ниво: tavan 2 [8.60 m]

Утицаји у греди: max M3= 259.48 / min M3= -57.69 kNm

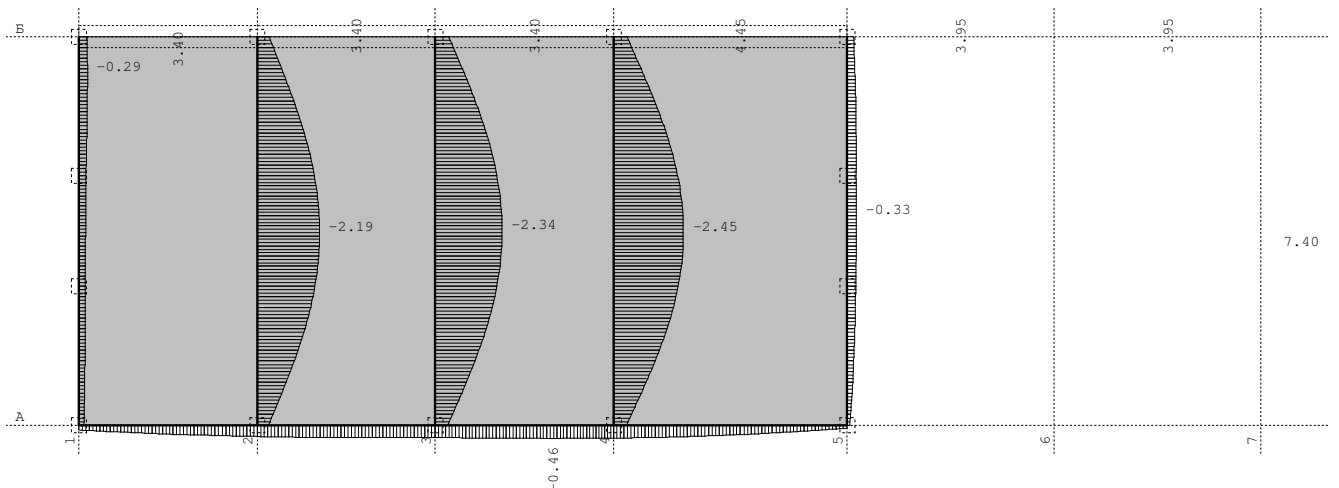
Опт. 15: 1.6xI+1.8xII+1.8xIII



Ниво: tavan 2 [8.60 m]

Утицаји у греди: max T2= 167.58 / min T2= -158.33 kN

Опт. 47: I+II+III

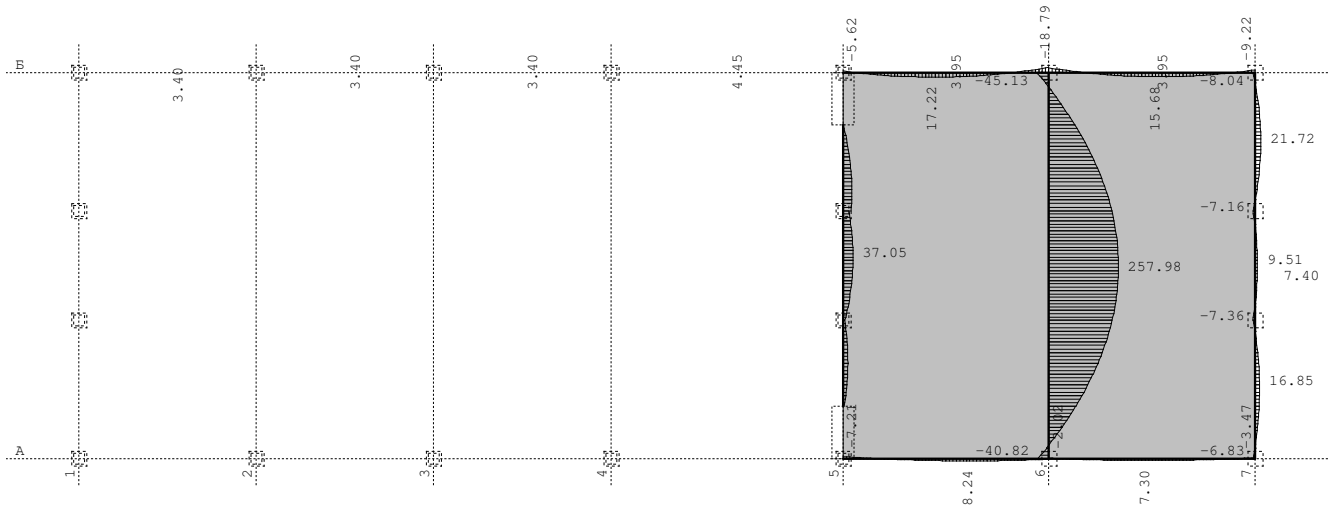


Ниво: tavan 2 [8.60 m]

Утицаји у греди: max Zп= -0.11 / min Zп= -2.45 m / 1000



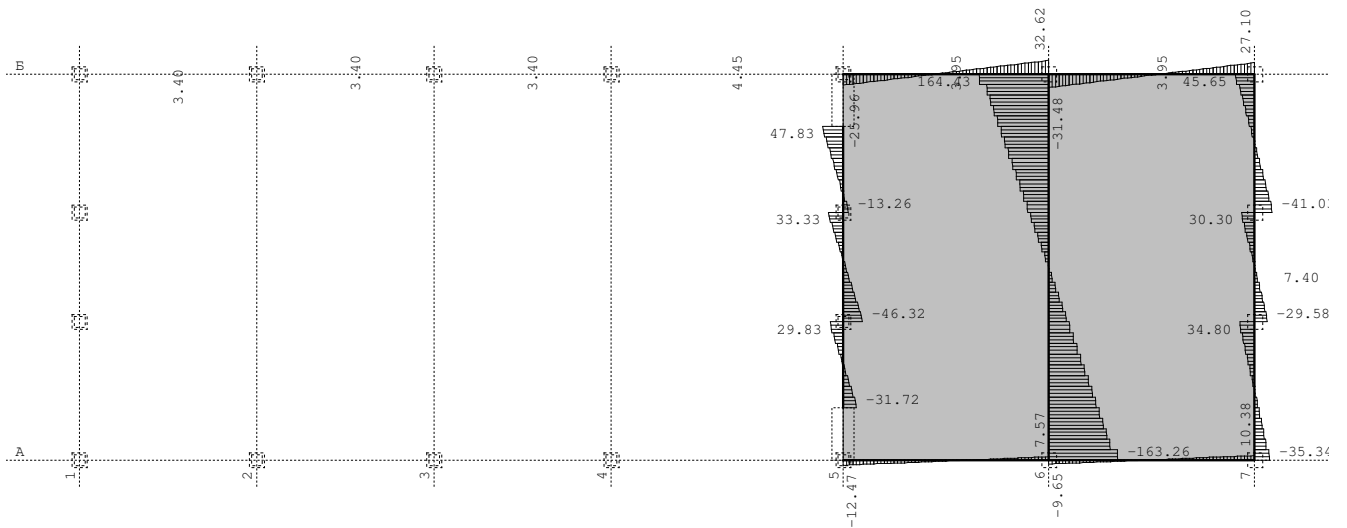
Опт. 15: 1.6xI+1.8xII+1.8xIII



Ниво: tavan 1 [5.40 m]

Утицаји у греди: max M3= 257.98 / min M3= -45.13 kNm

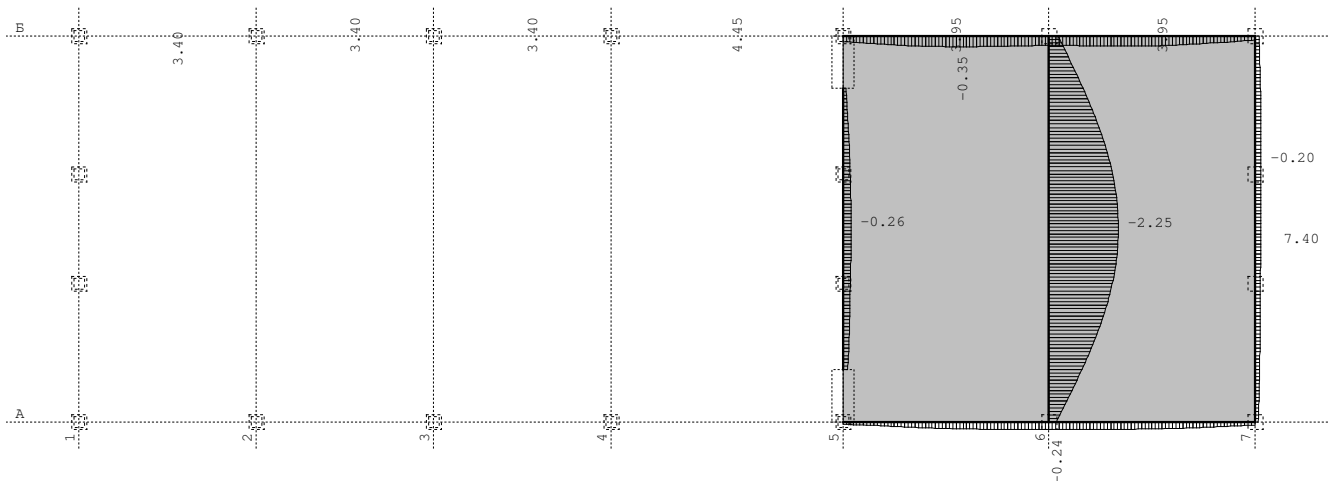
Опт. 15: 1.6xI+1.8xII+1.8xIII



Ниво: tavan 1 [5.40 m]

Утицаји у греди: max T2= 164.43 / min T2= -163.26 kNm

Опт. 47: I+II+III

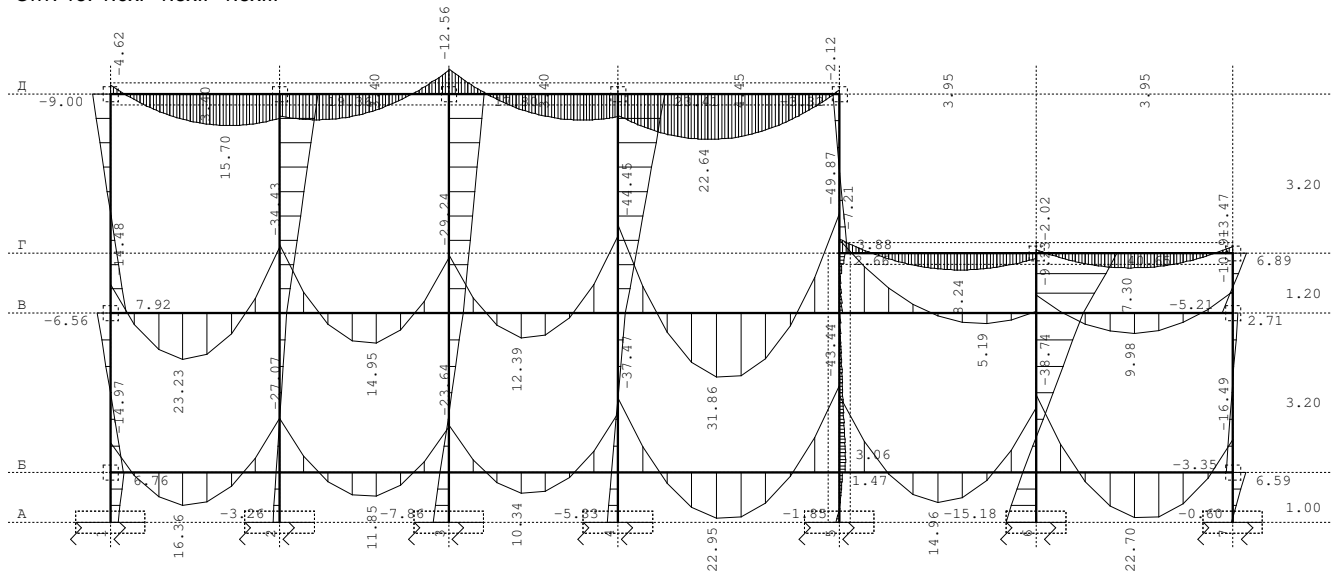


Ниво: tavan 1 [5.40 m]

Утицаји у греди: max Zn= -0.07 / min Zn= -2.25 m / 1000

## ПОДУЖНИ РАМОВИ

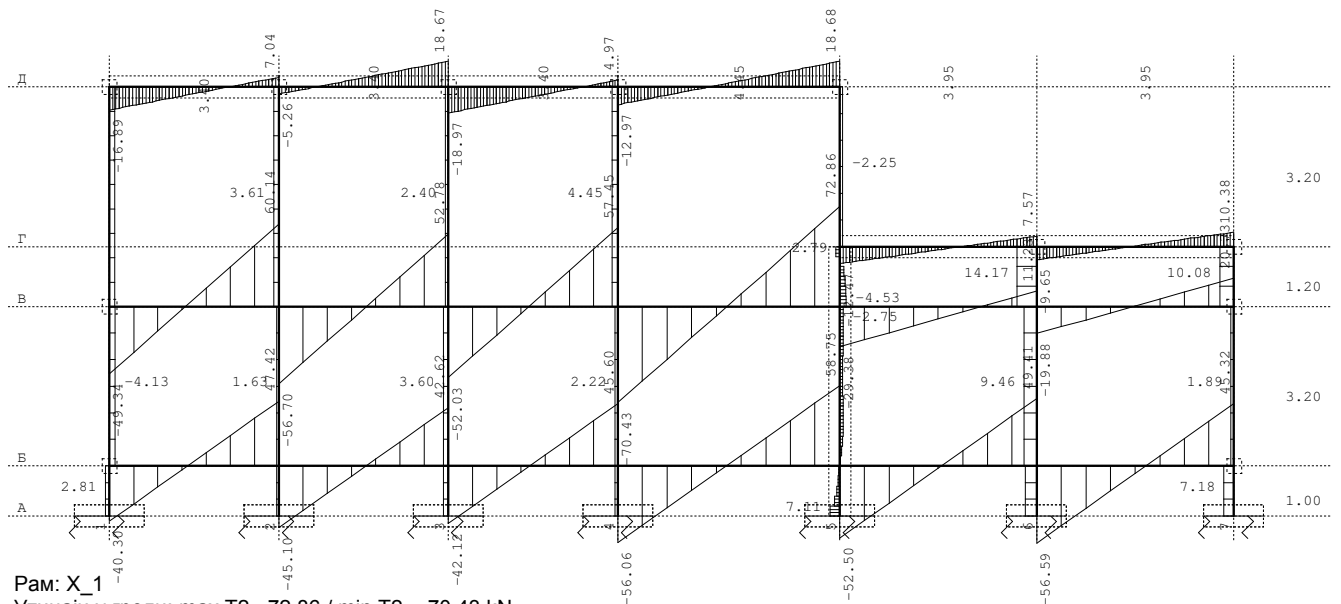
Опт. 15: 1.6xI+1.8xII+1.8xIII



Рам: X\_1

Утицаји у греди: max M3= 40.65 / min M3= -49.87 kNm

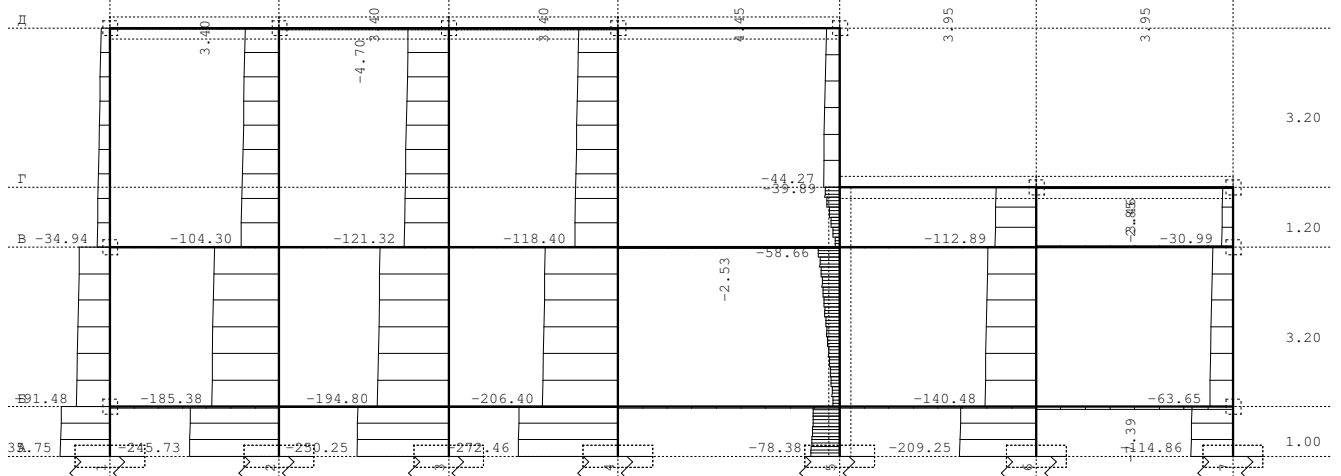
Опт. 15: 1.6xI+1.8xII+1.8xIII



Рам: X\_1

Утицаји у греди: max T2= 72.86 / min T2= -70.43 kN

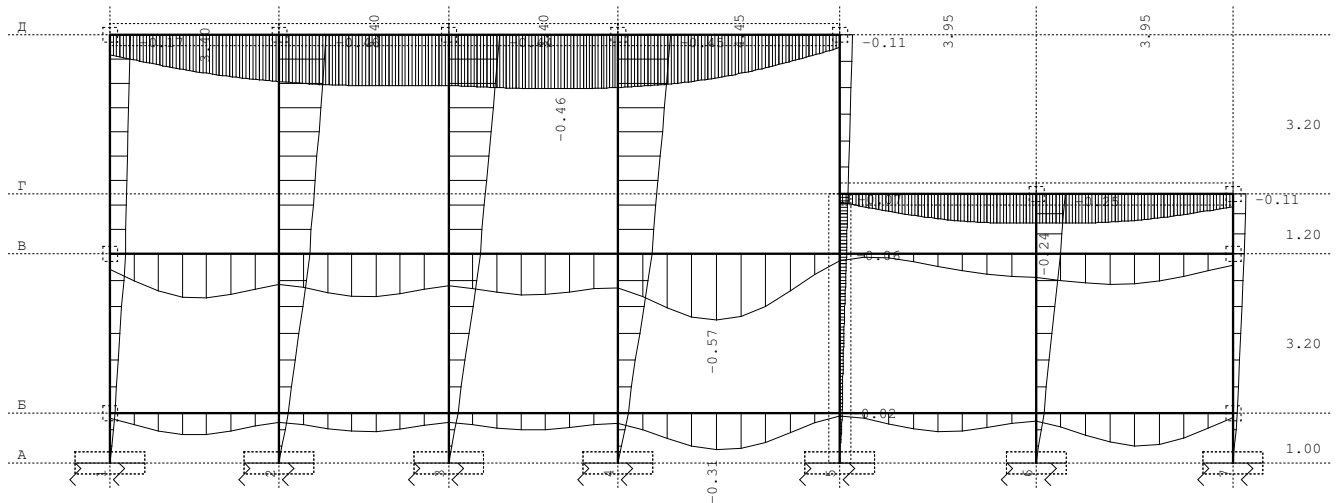
Опт. 47: I+II+III



Рам: X\_1

Утицаји у греди: max N1= 2.85 / min N1= -272.46 kN

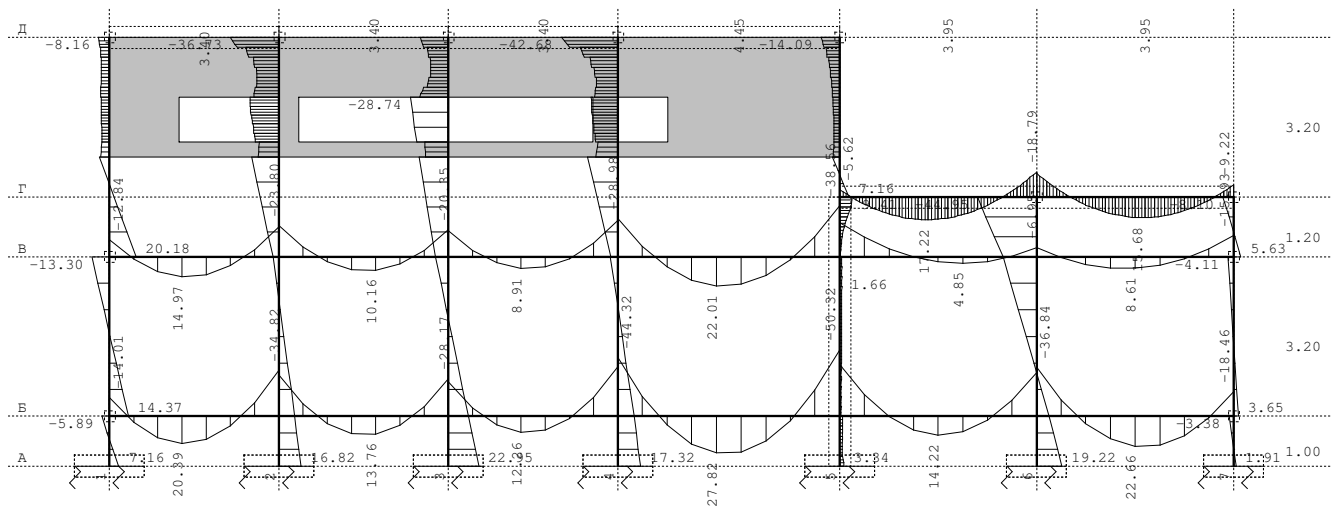
Опт. 47: I+II+III



Рам: X\_1

Утицаји у греди: max Zn= -0.00 / min Zn= -0.57 m / 1000

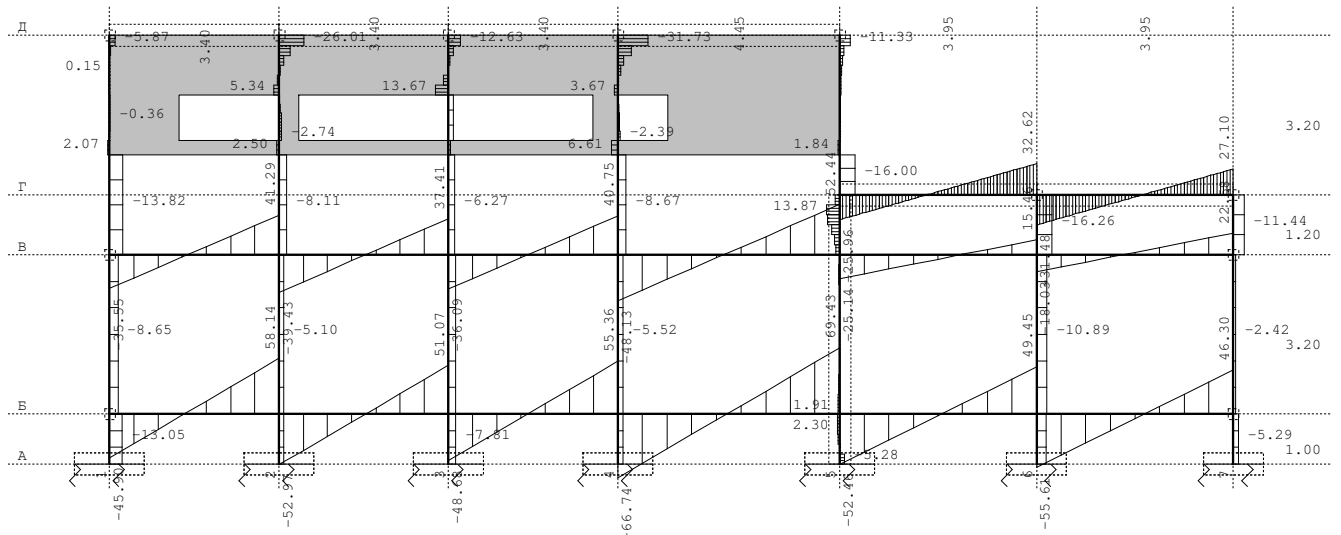
Опт. 15: 1.6xI+1.8xII+1.8xIII



Рам: X\_2

Утицаји у греди: max M3= 27.82 / min M3= -50.32 kNm

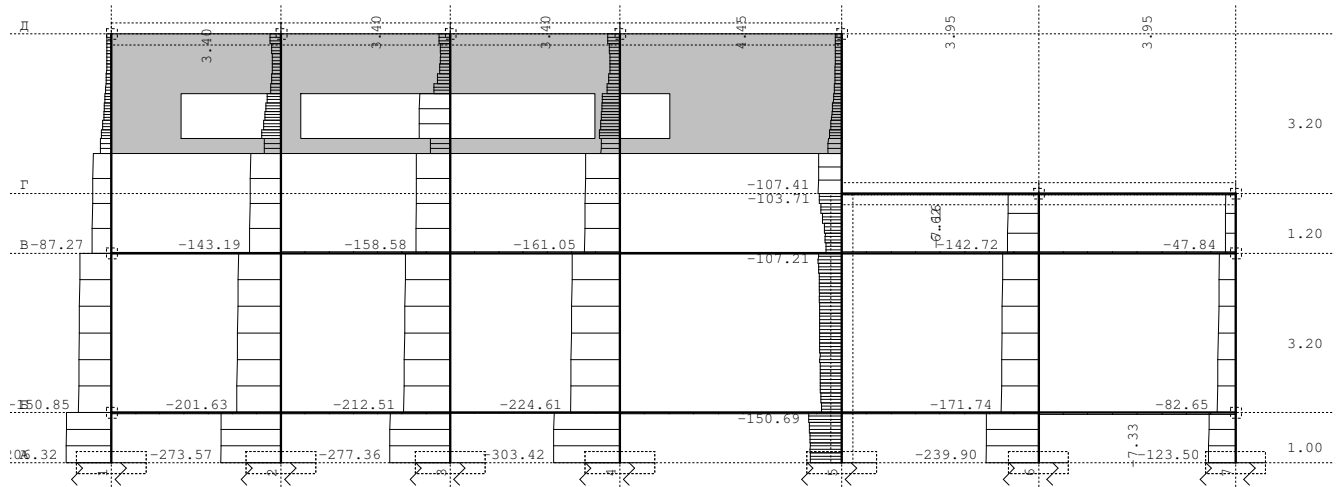
Опт. 15: 1.6xI+1.8xII+1.8xIII



Рам: X\_2

Утицаји у греди: max T2= 69.43 / min T2= -66.74 kN

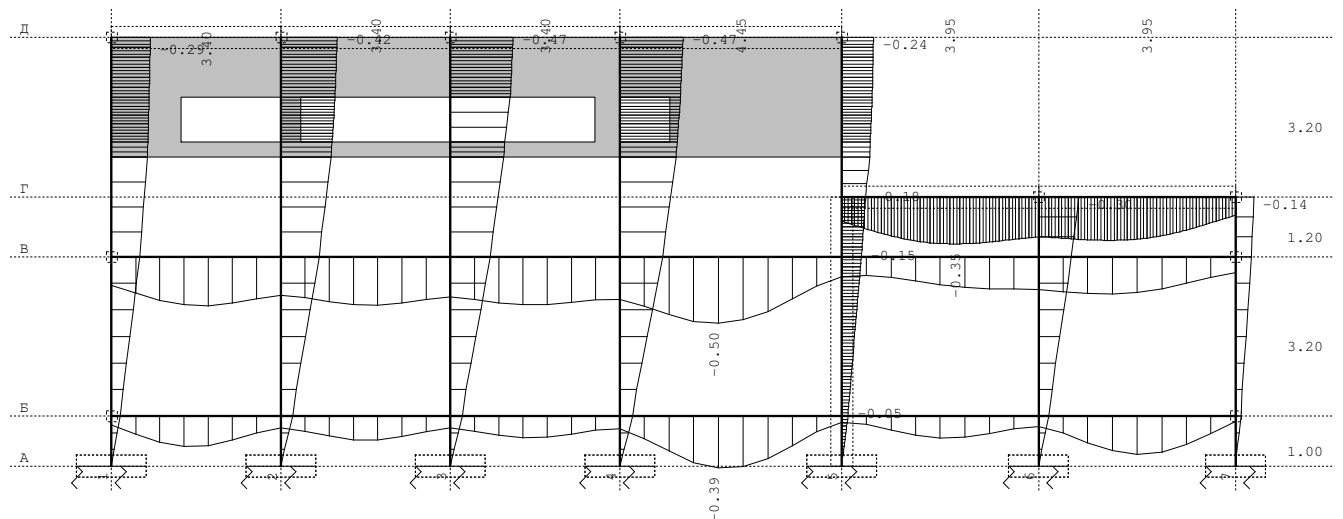
Опт. 47: I+II+III



Рам: X\_2

Утицаји у греди: max N1= 6.62 / min N1= -303.42 kN

Опт. 47: I+II+III



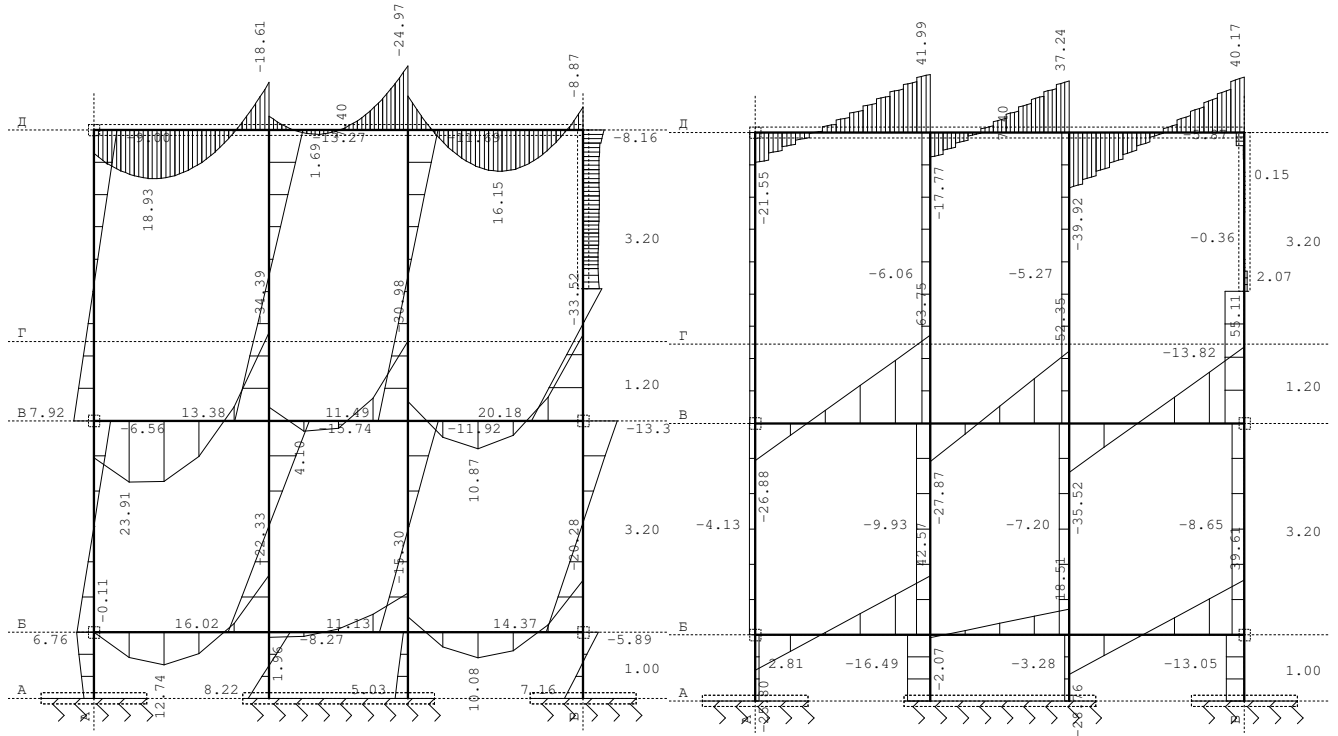
Рам: X\_2

Утицаји у греди: max Zп= -0.00 / min Zп= -0.50 m / 1000

## ПОПРЕЧНИ РАМОВИ

Опт. 15: 1.6xI+1.8xII+1.8xIII

Опт. 15: 1.6xI+1.8xII+1.8xIII

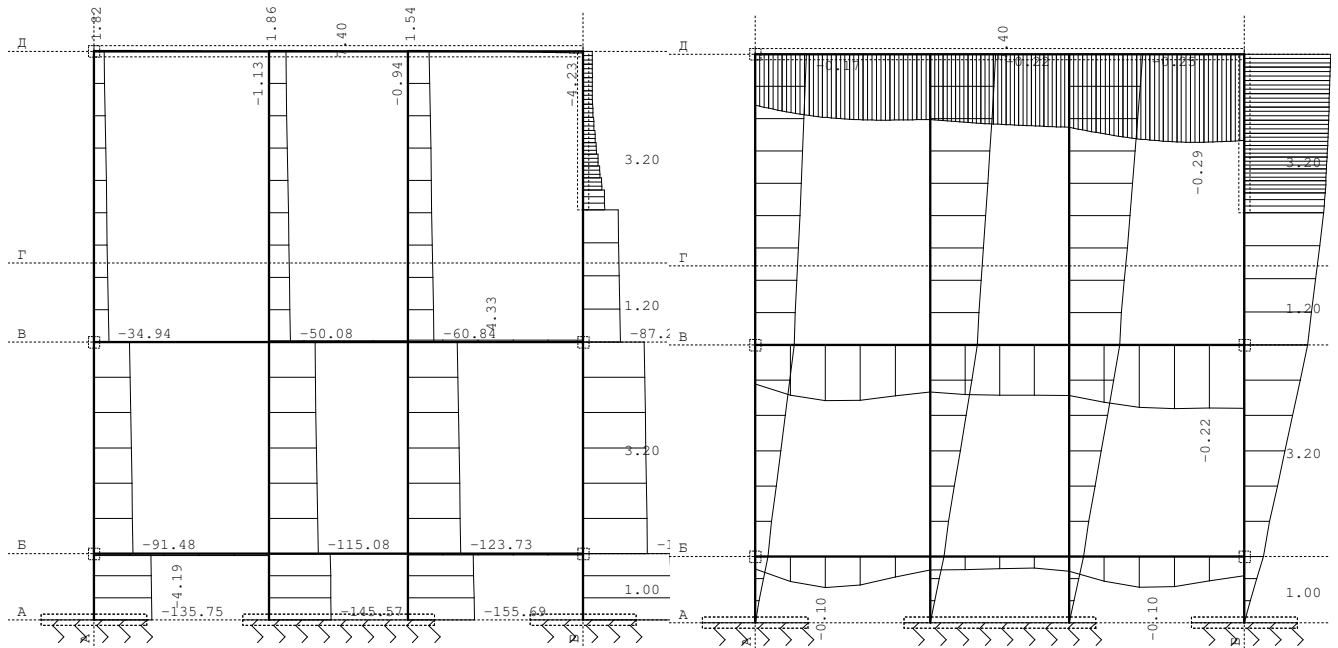


Рам: B\_1

Утицаји у греди: max M3= 23.91 / min M3= -34.39 kNm  
Опт. 47: I+II+III

Рам: B\_1

Утицаји у греди: max T2= 63.75 / min T2= -39.92 kN  
Опт. 47: I+II+III



Рам: B\_1

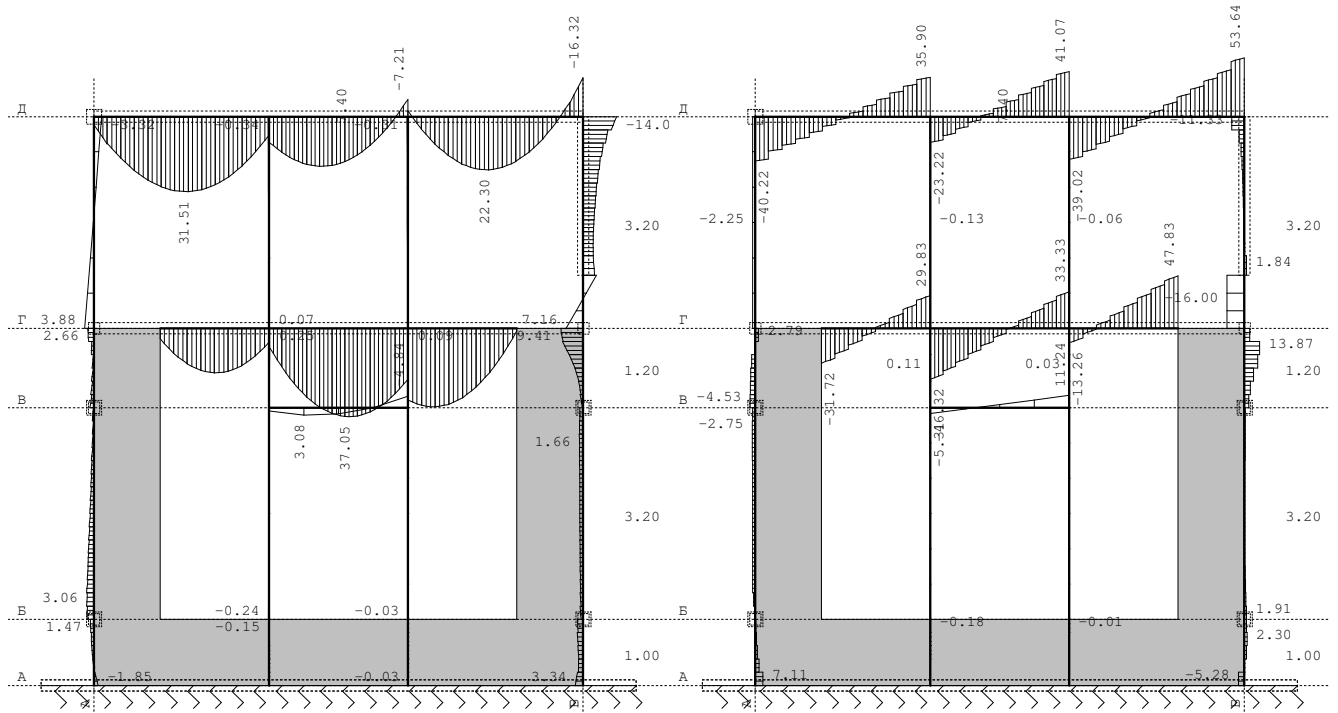
Утицаји у греди: max N1= 4.33 / min N1= -206.32 kN

Рам: B\_1

Утицаји у греди: max Zp= -0.00 / min Zp= -0.30 m / 1000

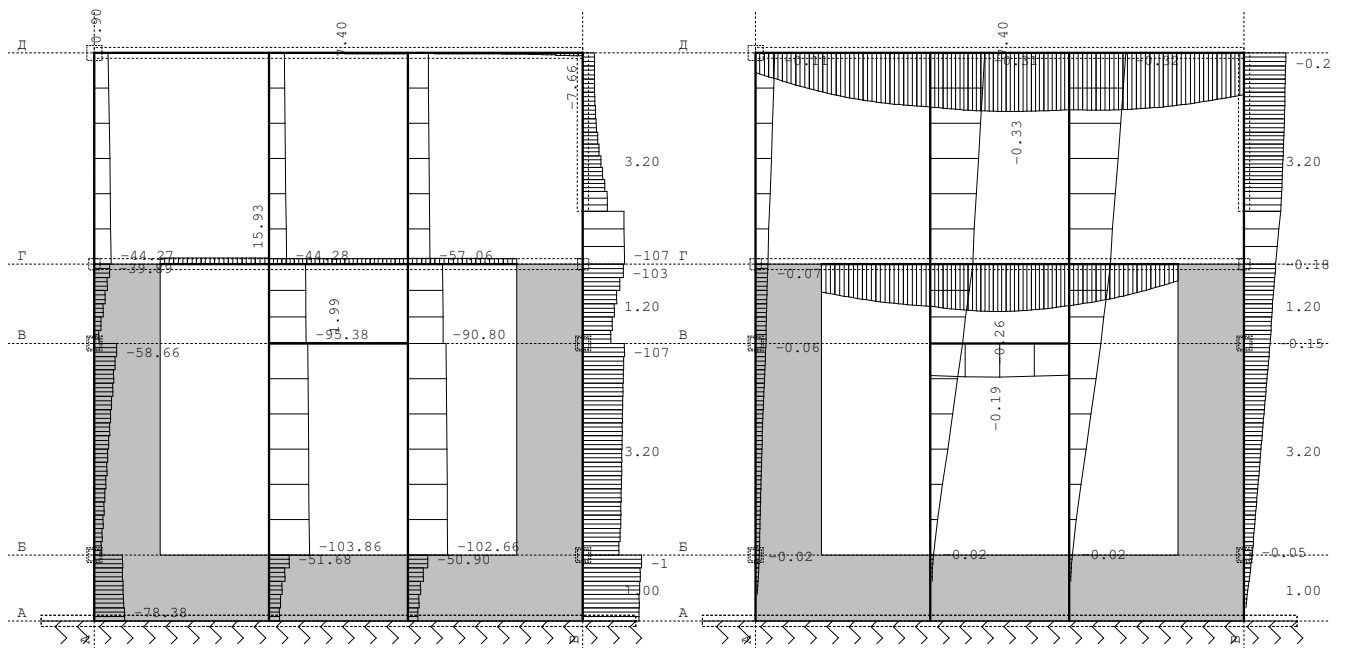
Опт. 15: 1.6xI+1.8xII+1.8xIII

Опт. 15: 1.6xI+1.8xII+1.8xIII



Рам: В\_5  
Утицаји у греди: max M3= 37.05 / min M3= -16.32 kNm  
Опт. 47: I+II+III

Рам: В\_5  
Утицаји у греди: max T2= 53.64 / min T2= -46.32 kN  
Опт. 47: I+II+III

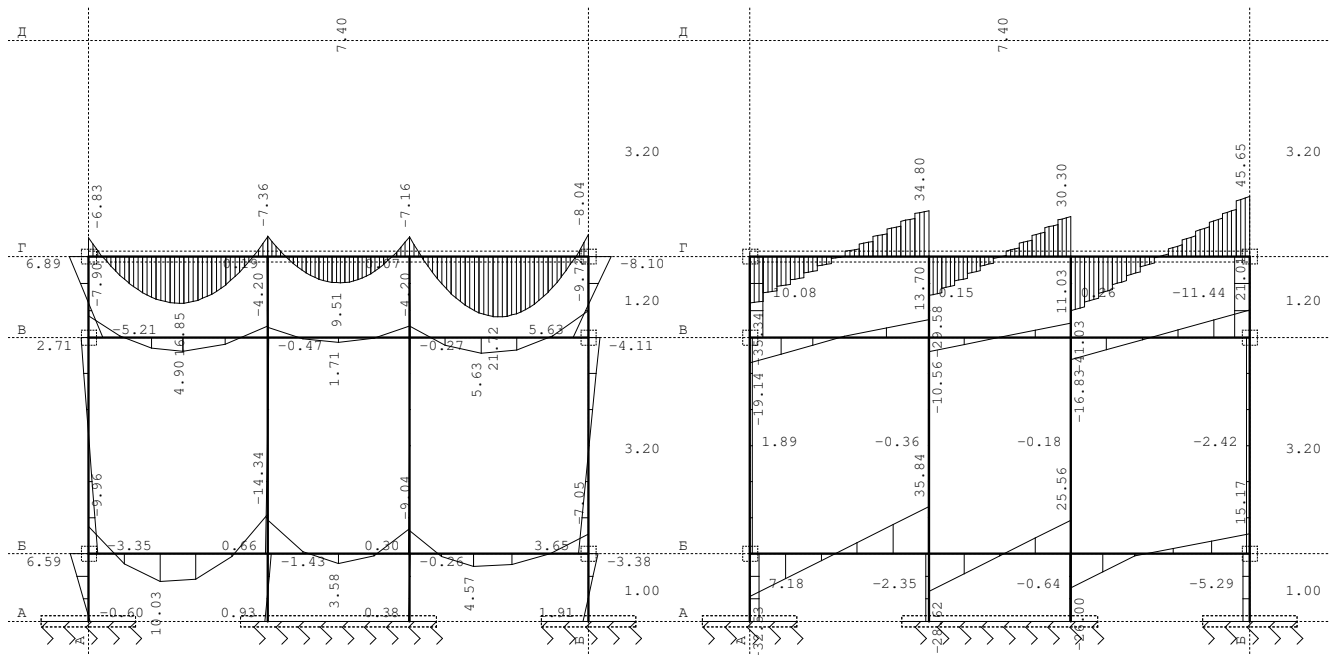


Рам: В\_5  
Утицаји у греди: max N1= 15.93 / min N1= -150.69 kN

Рам: В\_5  
Утицаји у греди: max Zn= -0.00 / min Zn= -0.33 m / 1000

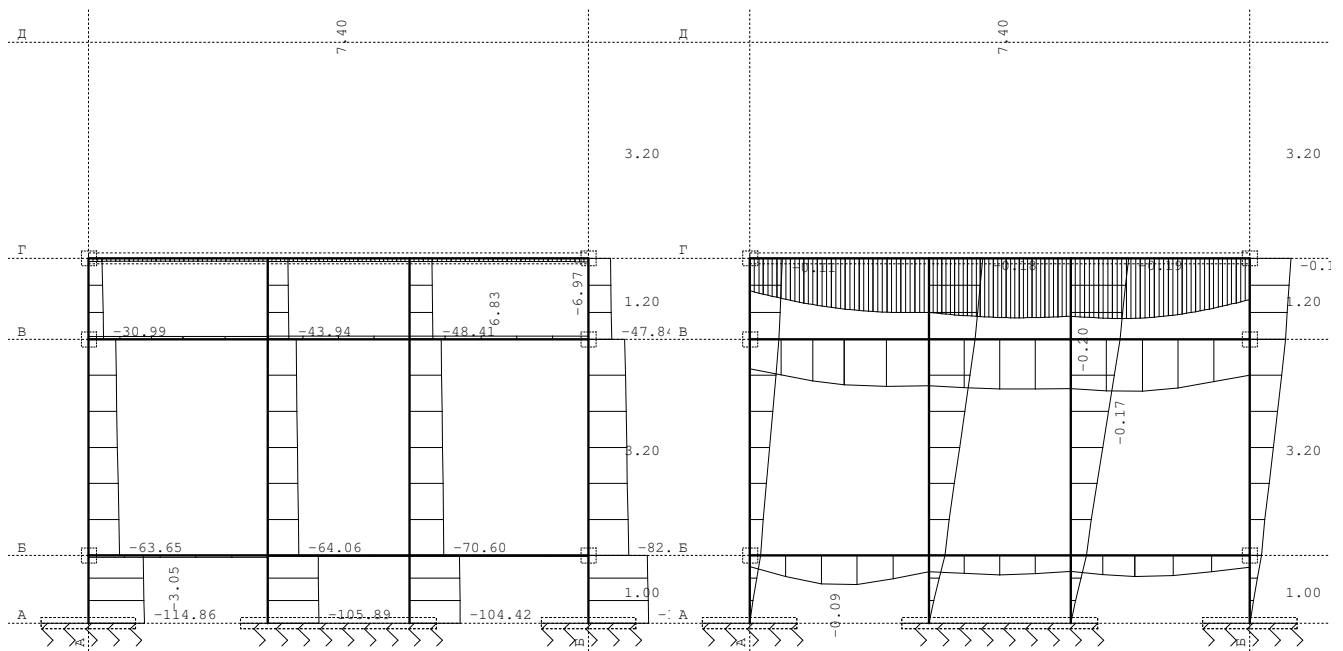
Опт. 15: 1.6xI+1.8xII+1.8xIII

Опт. 15: 1.6xI+1.8xII+1.8xIII



Рам: B\_7  
Утицаји у греди: max M3= 21.72 / min M3= -14.34 kNm  
Опт. 47: I+II+III

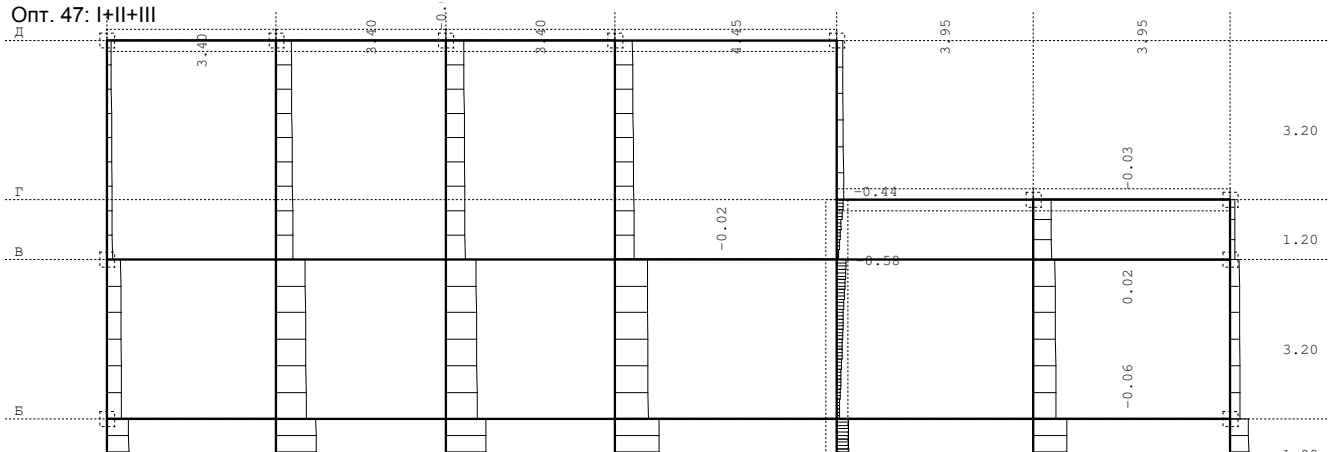
Рам: B\_7  
Утицаји у греди: max T2= 45.65 / min T2= -41.03 kN  
Опт. 47: I+II+III



Рам: B\_7  
Утицаји у греди: max N1= 6.83 / min N1= -123.50 kN

Рам: B\_7  
Утицаји у греди: max Zn= -0.00 / min Zn= -0.20 m / 1000

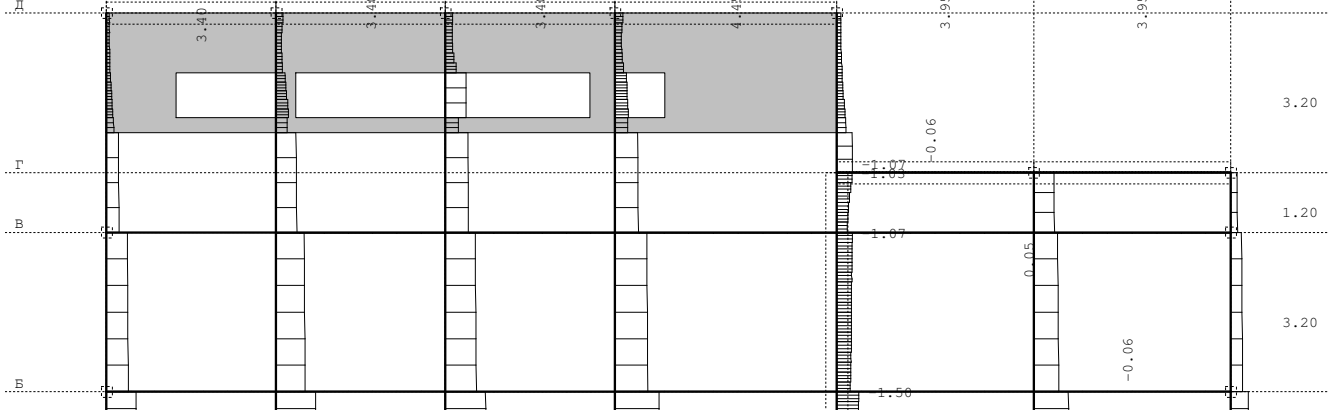
Опт. 47: I+II+III



Рам: X\_1

Утицаји у греди:  $\max \sigma_0 = 0.02 / \min \sigma_0 = -2.72$  МПа

Опт. 47: I+II+III

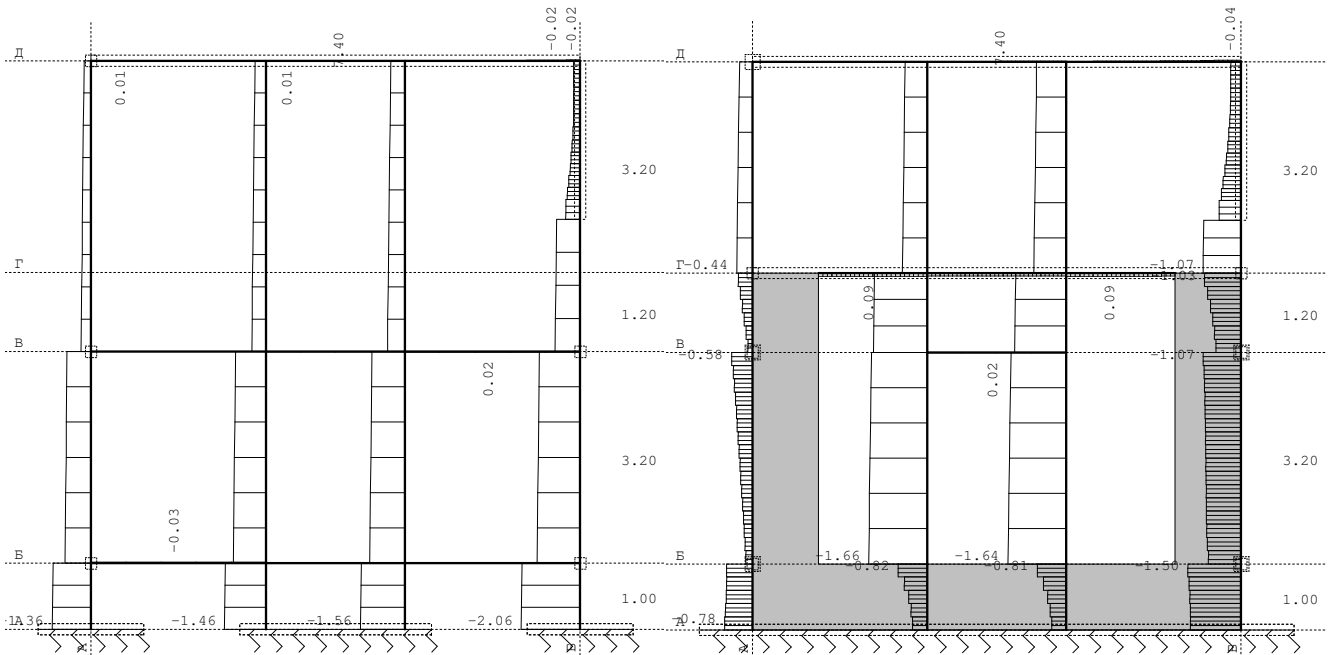


Рам: X\_2

Утицаји у греди:  $\max \sigma_0 = 0.05 / \min \sigma_0 = -3.03$  МПа

Опт. 47: I+II+III

Опт. 47: I+II+III



Рам: B\_1

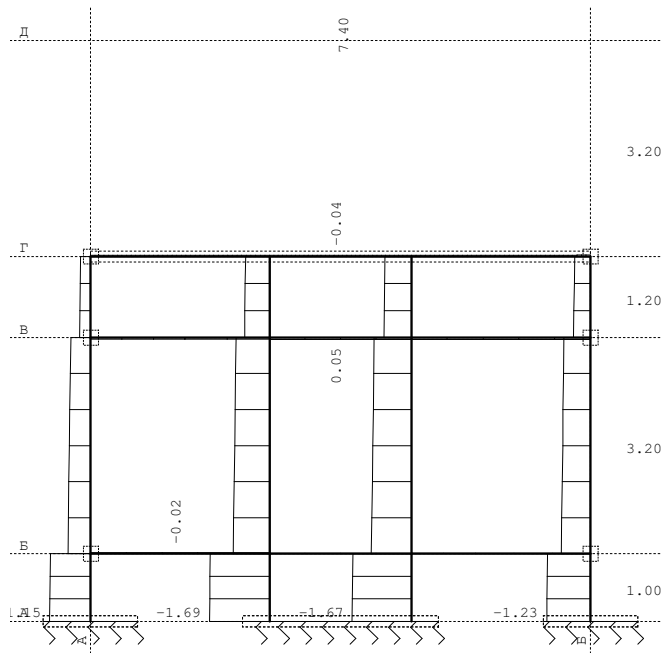
Утицаји у греди:  $\max \sigma_0 = 0.02 / \min \sigma_0 = -2.06$  МПа

Рам: B\_5

Утицаји у греди:  $\max \sigma_0 = 0.09 / \min \sigma_0 = -1.66$  МПа



Опт. 47: I+II+III

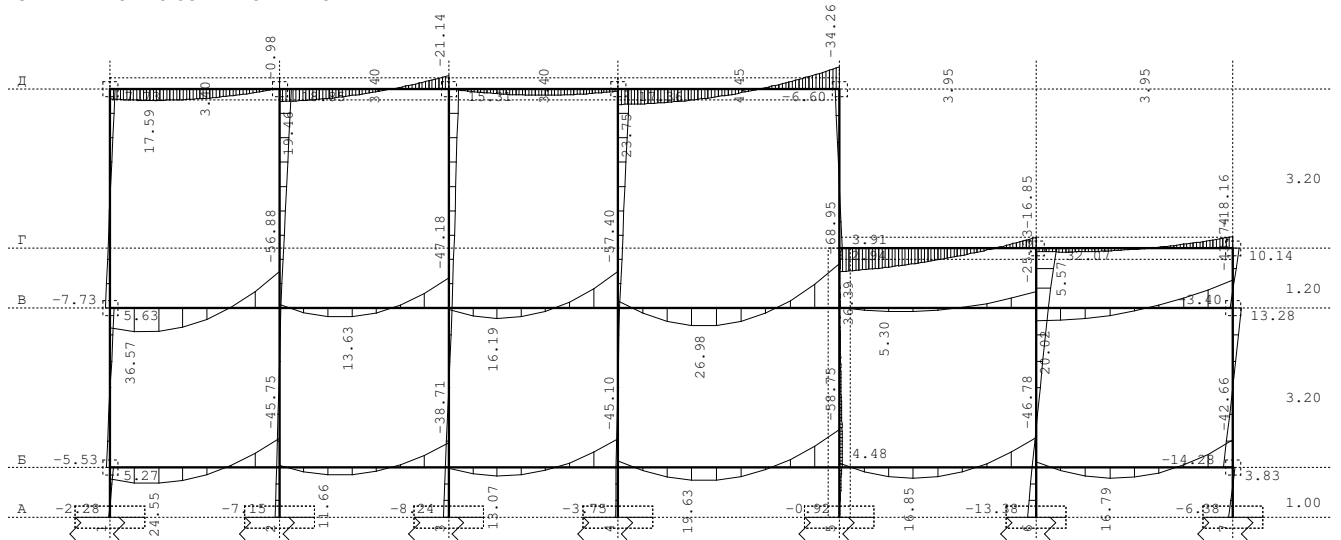


Рам: В\_7

Утицаји у греди:  $\max \sigma_0 = 0.05$  /  $\min \sigma_0 = -1.69$  МПа

## СЕИЗМИКА- карактеристични рамови

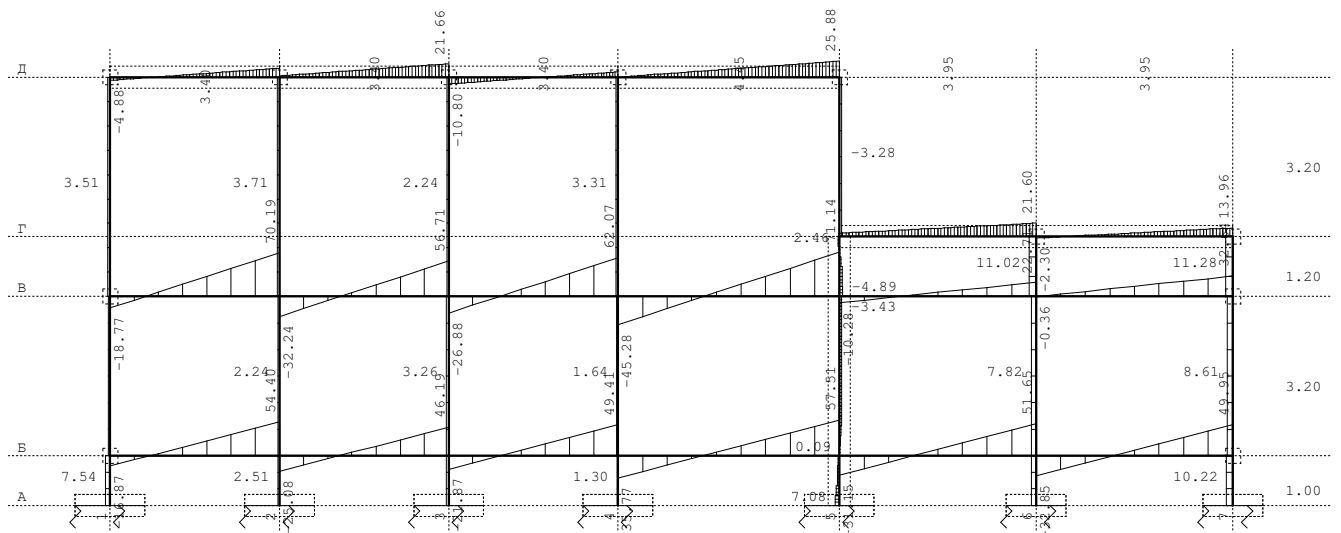
Опт. 24: 1.3xI+0.65xII+1.3xIII+1.3xVI



Рам: X\_1

Утицаји у греди: max M3= 36.57 / min M3= -68.95 kNm

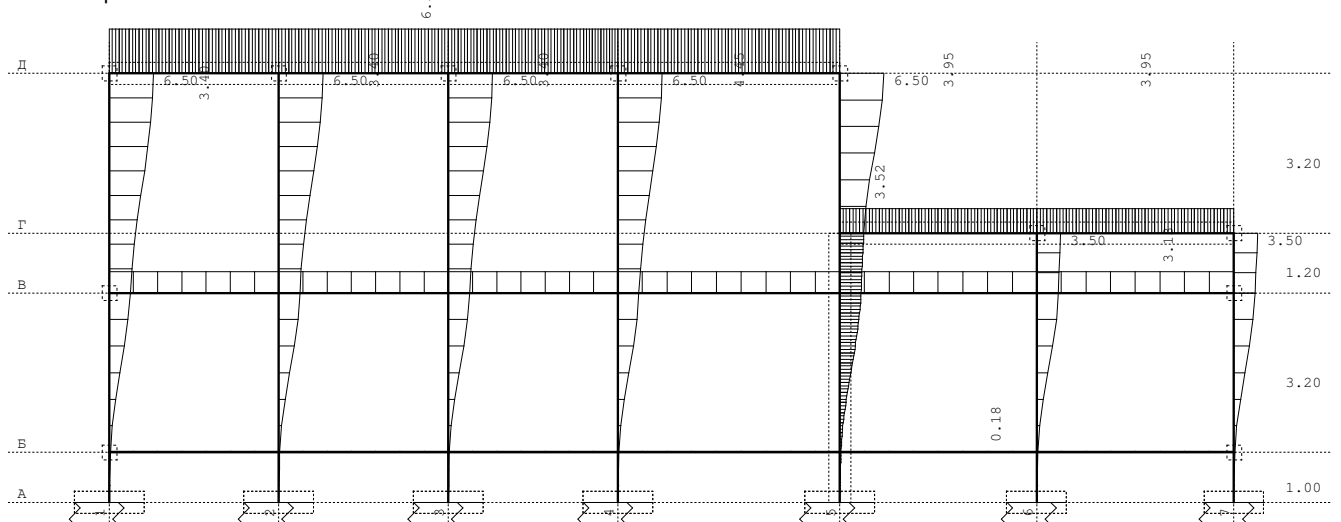
Опт. 24: 1.3xI+0.65xII+1.3xIII+1.3xVI



Рам: X\_1

Утицаји у греди: max T2= 71.14 / min T2= -45.28 kN

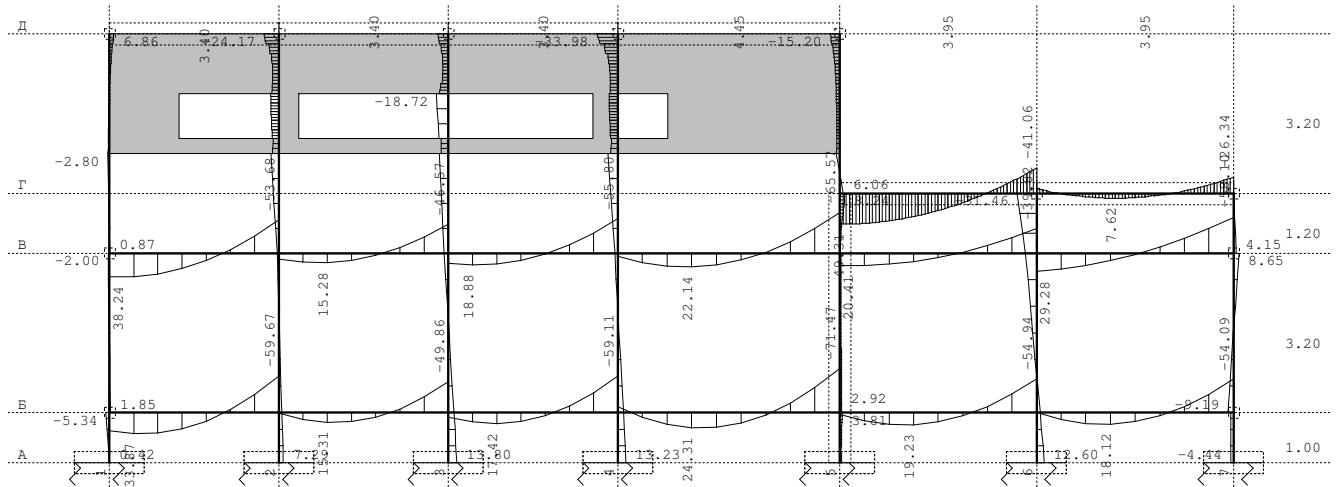
Опт. 6: x правас



Рам: X\_1

Утицаји у греди: max Xn= 6.50 / min Xn= 0.00 m / 1000

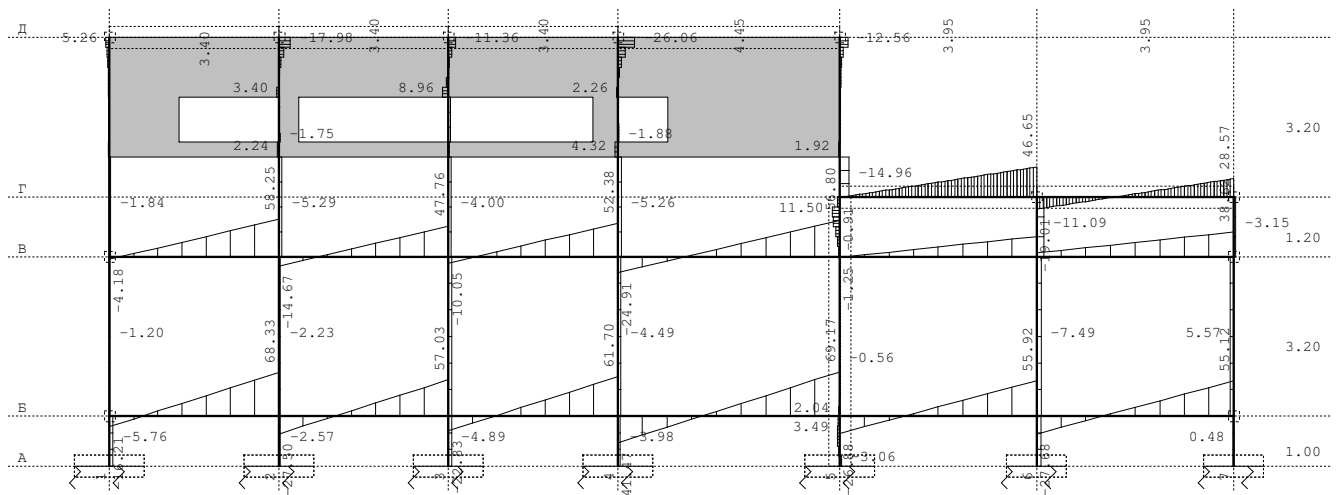
Опт. 24: 1.3xI+0.65xII+1.3xIII+1.3xVI



Рам: X\_2

Утицаји у греди: max M3= 49.31 / min M3= -71.47 kNm

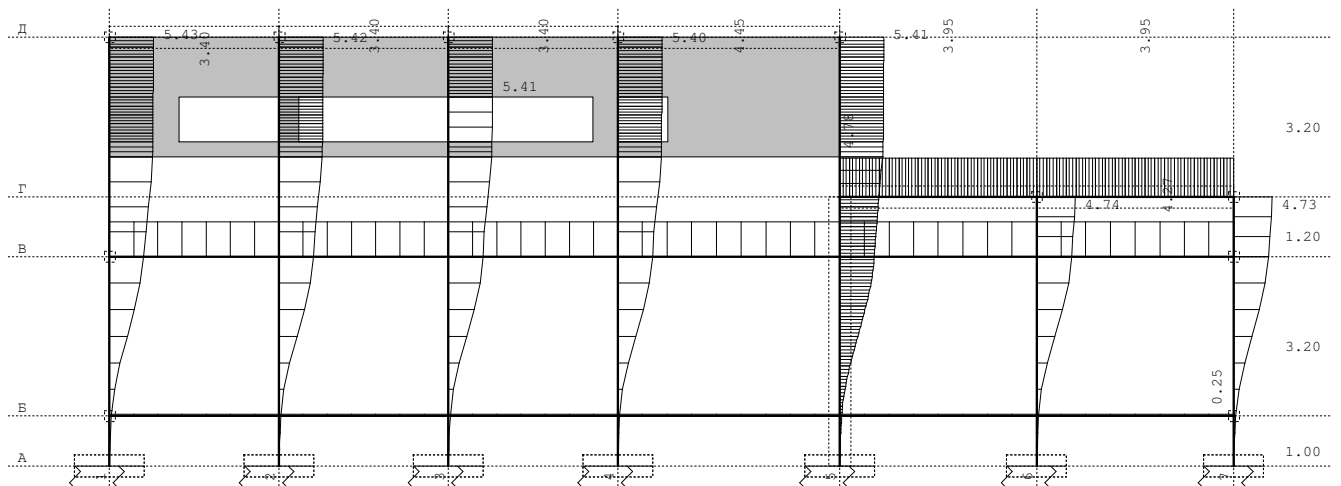
Опт. 24: 1.3xI+0.65xII+1.3xIII+1.3xVI



Рам: X\_2

Утицаји у греди: max T2= 69.17 / min T2= -41.47 kN

Опт. 6: x правас

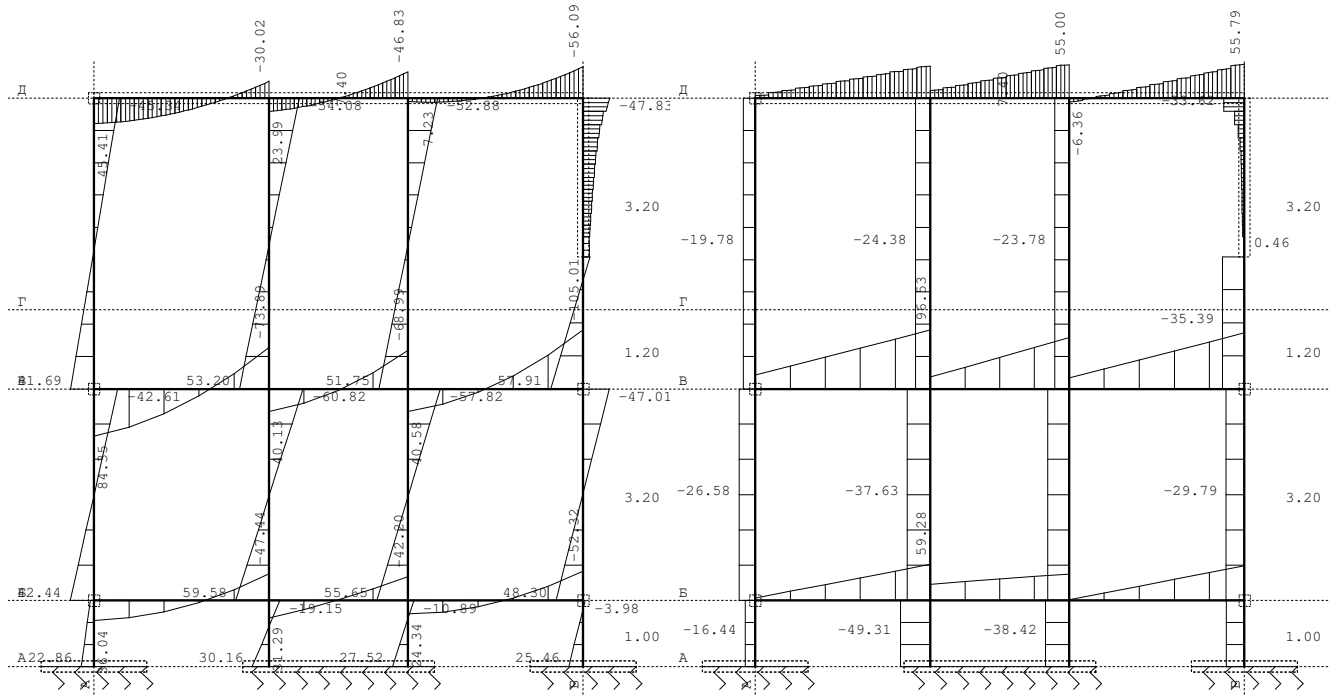


Рам: X\_2

Утицаји у греди: max Xn= 5.43 / min Xn= 0.00 m / 1000

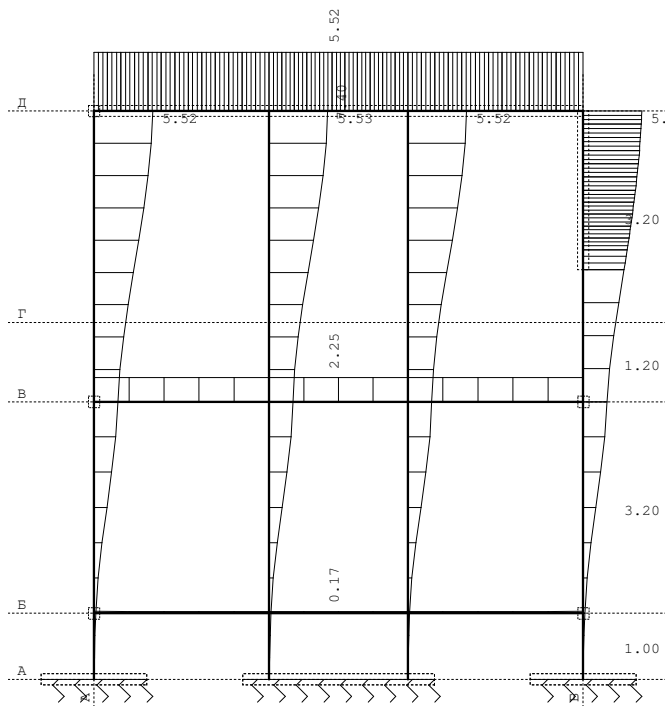
Опт. 22: 1.3xI+0.65xII+1.3xIII+1.3xVII

Опт. 22: 1.3xI+0.65xII+1.3xIII+1.3xVII



Рам: B\_1  
Утицаји у греди: max M3= 84.35 / min M3= -105.01 kNm  
Опт. 7: у правас

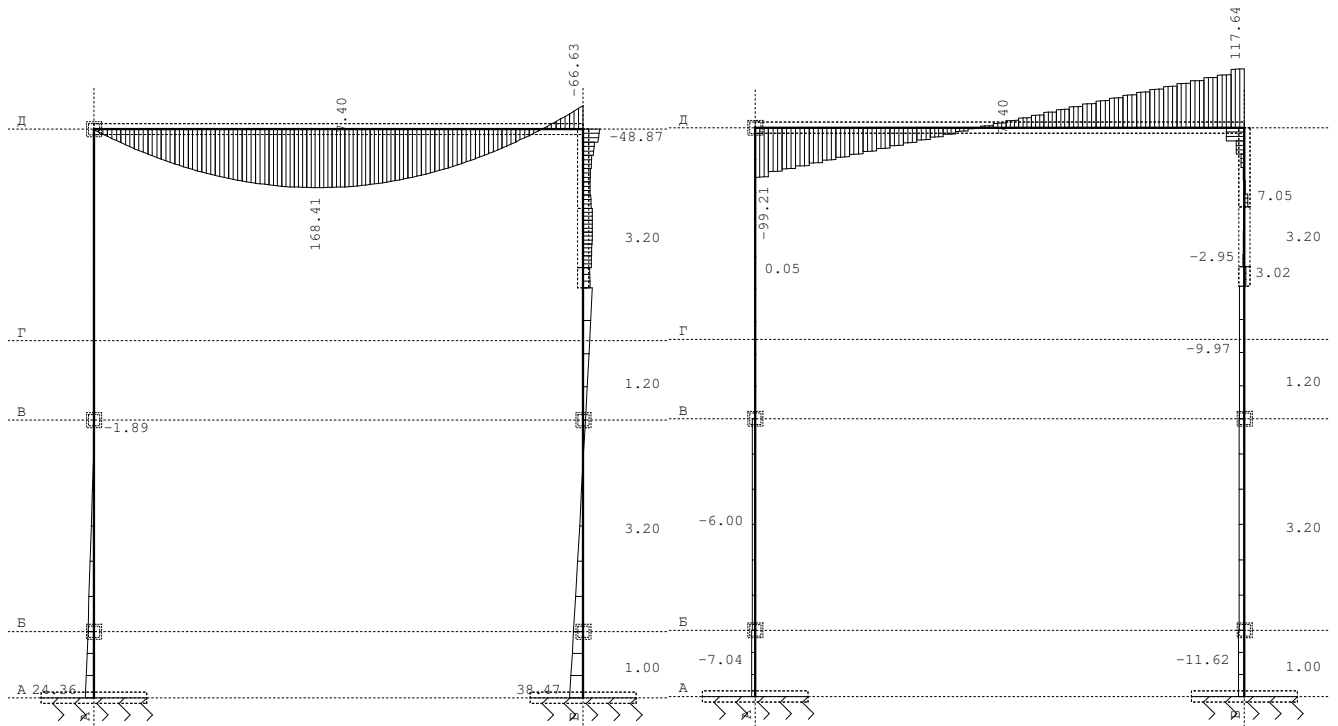
Рам: B\_1  
Утицаји у греди: max T2= 96.53 / min T2= -49.31 kN



Рам: B\_1  
Утицаји у греди: max Yn= 5.53 / min Yn= 0.00 m / 1000

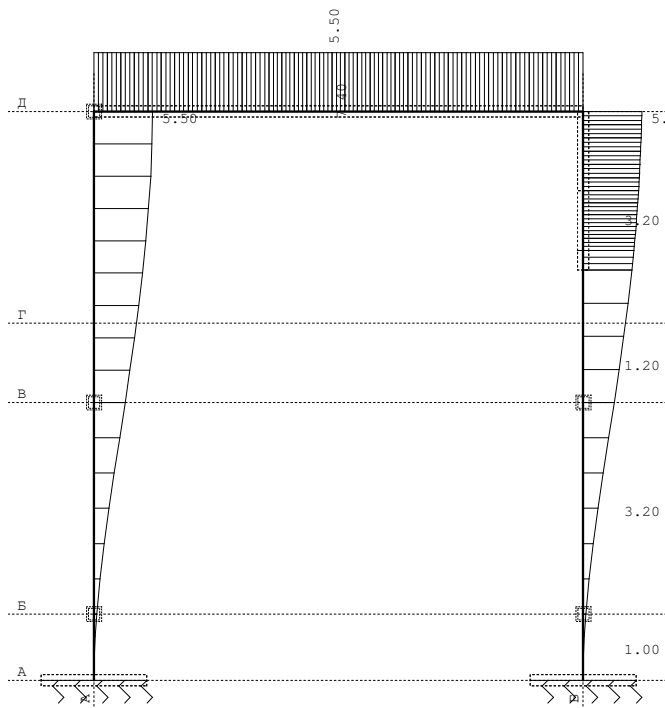
Опт. 22: 1.3xI+0.65xII+1.3xIII+1.3xVII

Опт. 22: 1.3xI+0.65xII+1.3xIII+1.3xVII



Рам: В\_2  
Утицаји у греди: max M3= 168.41 / min M3= -66.63 kNm  
Опт. 7: у правас

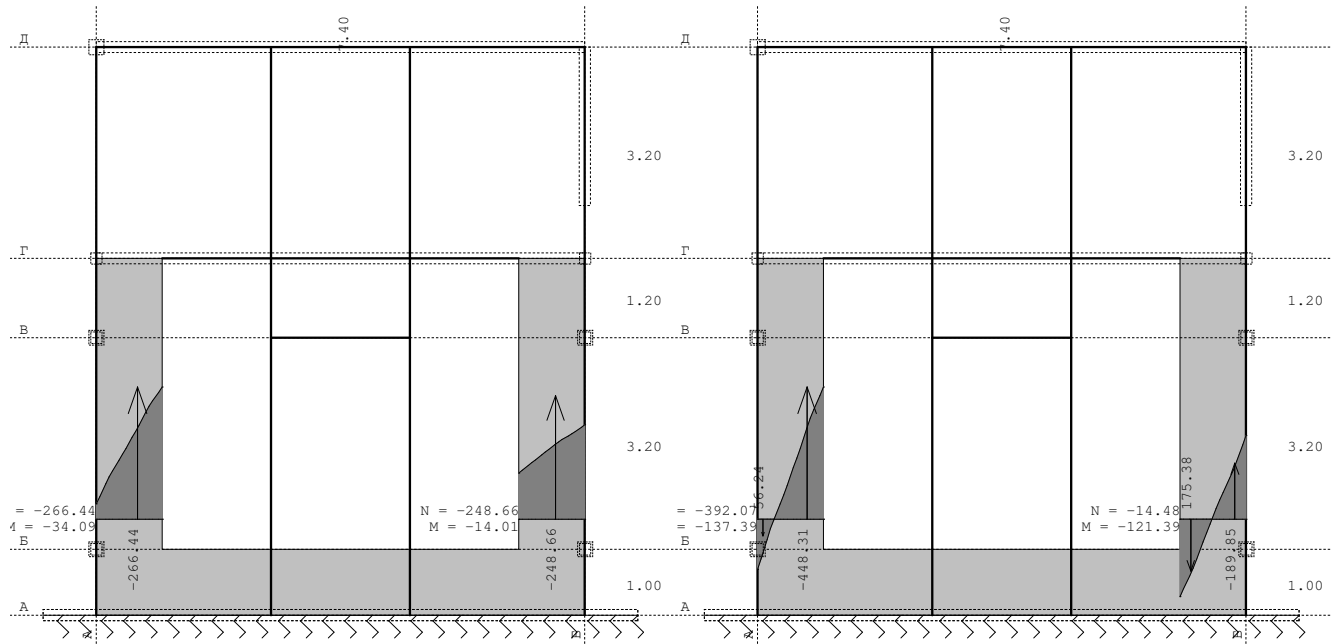
Рам: В\_2  
Утицаји у греди: max T2= 117.64 / min T2= -99.21 kN



Рам: В\_2  
Утицаји у греди: max Yn= 5.50 / min Yn= 0.00 m / 1000

Опт. 15: 1.6xI+1.8xII+1.8xIII

Опт. 22: 1.3xI+0.65xII+1.3xIII+1.3xVII

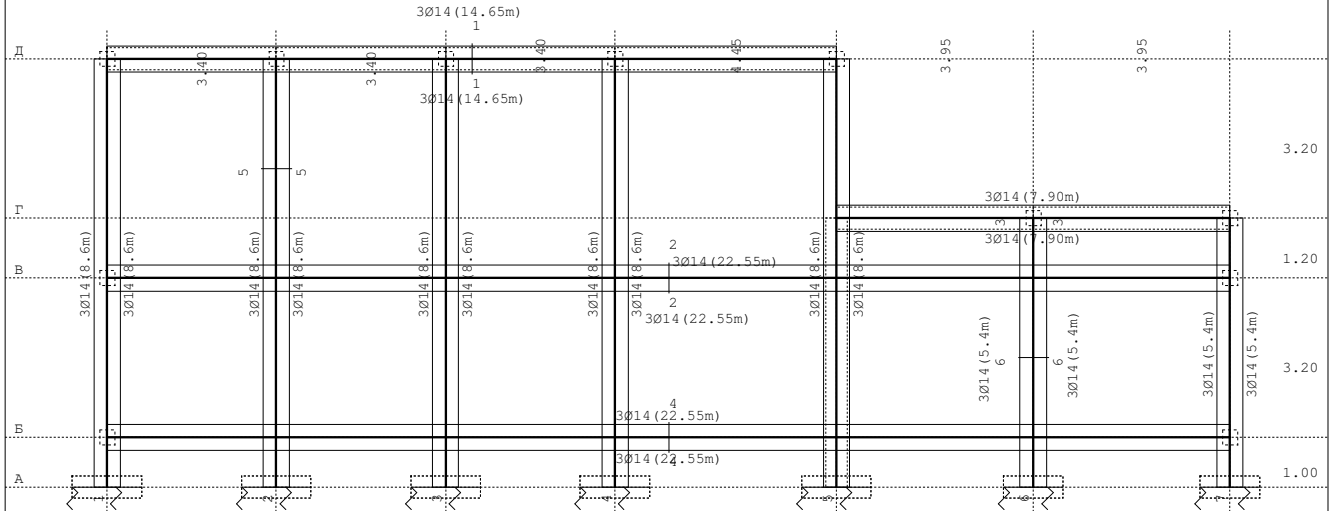


Рам: В\_5  
Векторски пресеци: Nn

Рам: В\_5  
Векторски пресеци: Nn

## Димензионисање (бетон)

Усвојена арматура  
РВАВ 87, МВ 30, МА 500/560

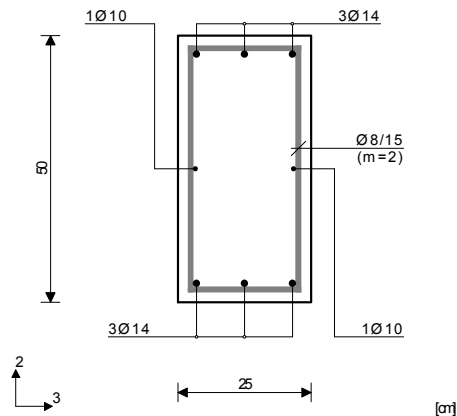


Рам: X\_1  
Арматура у гредама: Аа2/Аа1

### POS1 (76-4926)

РВАВ 87  
МВ 30  
МА 500/560  
Димензионисање групе случајева  
оптерећења: 8-46

Пресек 4-4  $x = 11.31m$



Меродавна комбинација за савијање:

$1.30xI+0.65xII+1.30xIII+1.30xVI$   
 $N1u = 1.55 kN$   
 $M2u = 0.00 kNm$   
 $M3u = 15.97 kNm$

Меродавна комбинација за торзију:

$1.30xI+0.65xII-1.30xVII$   
 $M1u = -0.03 kNm$

Меродавна комбинација за смицање:

$1.30xI+0.65xII+1.30xIII-1.30xVI$   
 $T2u = -31.88 kN$   
 $T3u = 0.03 kN$   
 $M1u = -0.00 kNm$

$\epsilon_b/\epsilon_a = -0.610/10.000 \%$

$Aa1 = 0.74 cm^2$   
 $Aa2 = 0.08 cm^2$   
 $Aa3 = 0.00 cm^2$   
 $Aa4 = 0.00 cm^2$   
 $Aa_{y,z} = 0.00 cm^2/m \quad (m=2)$   
[Усвојено  $Aa_{y,z} = \text{Ø}8/15(m=2) = 3.35 cm^2/m$ ]

$\tau_y = 0.32 MPa < \tau_{\Gamma}, \tau_{\Gamma} = 1.10 MPa$   
 Процент армирања: 0.86%

## POS 115 (228-6398)

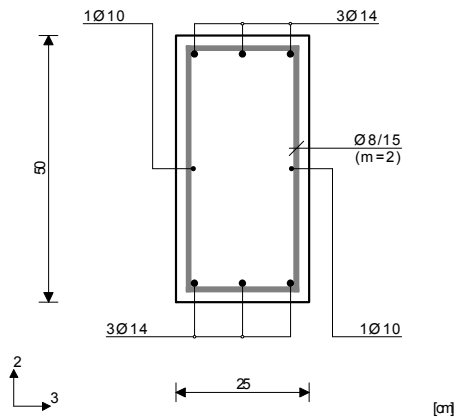
PBAВ 87

MB 30

Б 500

Димензионисање групе случајева  
оптерећења: 8-46

Пресек 2-2  $x = 11.31\text{m}$



Меродавна комбинација за савијање:

$1.30\text{xI}+0.65\text{xII}+1.30\text{xIII}+1.30\text{xVI}$

$N_{1u} = 8.58 \text{ kN}$

$M_{2u} = 0.00 \text{ kNm}$

$M_{3u} = 22.18 \text{ kNm}$

Меродавна комбинација за торзију:

$1.30\text{xI}+0.65\text{xII}+1.30\text{xIII}-1.30\text{xVII}$

$M_{1u} = -0.04 \text{ kNm}$

Меродавна комбинација за смицање:

$1.60\text{xI}+1.80\text{xII}+1.80\text{xIII}+1.80\text{xIV}$

$T_{2u} = -33.82 \text{ kN}$

$T_{3u} = -1.56 \text{ kN}$

$M_{1u} = -0.00 \text{ kNm}$

$\epsilon_b/\epsilon_a = -0.699/10.000 \text{ ‰}$

$A_{a1} = 1.10 \text{ cm}^2$

$A_{a2} = 0.00 \text{ cm}^2$

$A_{a3} = 0.00 \text{ cm}^2$

$A_{a4} = 0.00 \text{ cm}^2$

$A_{a,yz} = 0.00 \text{ cm}^2/\text{m} \quad (m=2)$

[Усвојено  $A_{a,yz} = \text{Ø}8/15(m=2) = 3.35 \text{ cm}^2/\text{m}$ ]

$\tau_y = 0.33\text{MPa} < \tau_f, \tau_f = 1.10\text{MPa}$

$\tau_z = 0.02\text{MPa} < \tau_f, \tau_f = 1.10\text{MPa}$

Процент армирања: 0.86%

## POS 104 (444-4795)

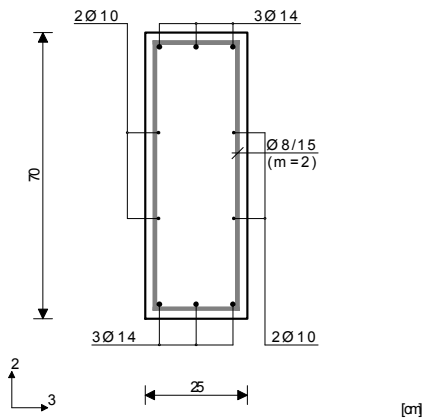
PBAВ 87

MB 30

МА 500/560

Димензионисање групе случајева  
оптерећења: 8-46

Пресек 1-1  $x = 7.38\text{m}$



Меродавна комбинација за савијање:

$1.30\text{xI}+0.65\text{xII}+1.30\text{xIII}-1.30\text{xVII}$

$N_{1u} = 23.19 \text{ kN}$

$M_{2u} = 0.00 \text{ kNm}$

$M_{3u} = -3.78 \text{ kNm}$

Меродавна комбинација за смицање:

$1.60\text{xI}+1.80\text{xII}+1.80\text{xIII}+1.80\text{xIV}$

$T_{2u} = -15.85 \text{ kN}$

$T_{3u} = -0.41 \text{ kN}$

$M_{1u} = -0.00 \text{ kNm}$

$\epsilon_b/\epsilon_a = 0.615/10.000 \text{ ‰}$

$A_{a1} = 0.14 \text{ cm}^2$

$A_{a2} = 0.37 \text{ cm}^2$

$A_{a3} = 0.00 \text{ cm}^2$

$A_{a4} = 0.00 \text{ cm}^2$

$A_{a,yz} = 0.00 \text{ cm}^2/\text{m} \quad (m=2)$

[Усвојено  $A_{a,yz} = \text{Ø}8/15(m=2) = 3.35 \text{ cm}^2/\text{m}$ ]

$\tau_y = 0.11\text{MPa} < \tau_f, \tau_f = 1.10\text{MPa}$

Процент армирања: 0.71%



## S2 (831-400)

PBAВ 87

MB 30

MA 500/560

Комплетна шема оптерећења

$l_{i,2} = 4.40 \text{ m}$  ( $\lambda_2 = 60.97$ )

$l_{i,3} = 4.40 \text{ m}$  ( $\lambda_3 = 38.11$ )

Непомерљива конструкција

Меродавна комбинација за савијање:

$1.90xI + 2.10xII + 2.10xIII + 2.10xV$

$N_{1u} = -191.30 \text{ kN}$

$M_{2u} = -0.26 \text{ kNm}$

$M_{3u} = 16.48 \text{ kNm}$

Меродавна комбинација за торзију:

$1.30xI + 0.65xII + 1.30xIII - 1.30xVII$

$M_{1u} = 0.02 \text{ kNm}$

Меродавна комбинација за смицање:

$1.30xI + 0.65xII + 1.30xIII - 1.30xVI$

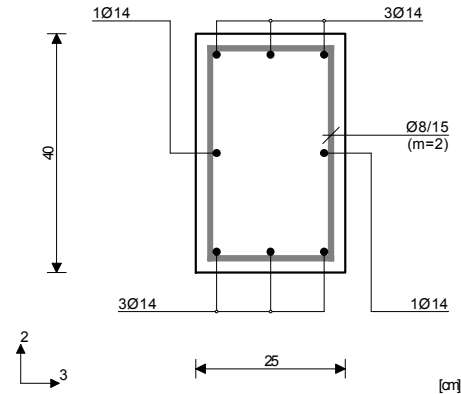
$T_{2u} = 3.03 \text{ kN}$

$T_{3u} = 9.52 \text{ kN}$

$M_{1u} = 0.00 \text{ kNm}$

Није потребна арматура.

### Пресек 5-5 $x = 2.20 \text{ m}$



## S6 (5114-4589)

PBAВ 87

MB 30

MA 500/560

Комплетна шема оптерећења

$l_{i,2} = 1.20 \text{ m}$  ( $\lambda_2 = 16.63$ )

$l_{i,3} = 1.20 \text{ m}$  ( $\lambda_3 = 10.39$ )

Непомерљива конструкција

Меродавна комбинација за савијање:

$1.00xI + 0.65xII - 1.30xVI$

$N_{1u} = -83.04 \text{ kN}$

$M_{2u} = -27.54 \text{ kNm}$

$M_{3u} = 19.47 \text{ kNm}$

Меродавна комбинација за торзију:

$1.30xI + 0.65xII + 1.30xIII - 1.30xVII$

$M_{1u} = 0.02 \text{ kNm}$

Меродавна комбинација за смицање:

$1.30xI + 0.65xII - 1.30xVI$

$T_{2u} = 9.16 \text{ kN}$

$T_{3u} = 43.96 \text{ kN}$

$M_{1u} = 0.00 \text{ kNm}$

$\epsilon_b/\epsilon_a = -3.143/10.000 \text{ ‰}$

$A_{a1} = 1.36 \text{ cm}^2$

$A_{a2} = 1.36 \text{ cm}^2$

$A_{a3} = 0.45 \text{ cm}^2$

$A_{a4} = 0.45 \text{ cm}^2$

$A_{a,yz} = 0.00 \text{ cm}^2/\text{m}$  (m=2)

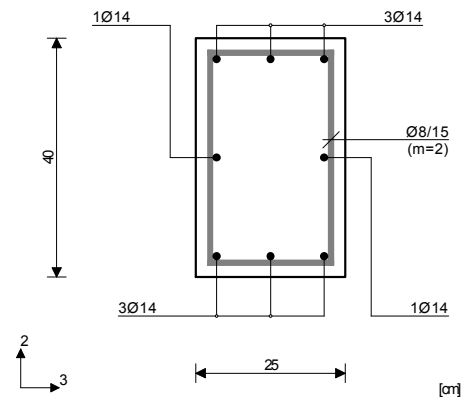
[Усвојено  $A_{a,yz} = \text{Ø}8/15(m=2) = 3.35 \text{ cm}^2/\text{m}$ ]

$\tau_y = 0.11 \text{ MPa} < \tau_f, \tau_f = 1.10 \text{ MPa}$

$\tau_z = 0.54 \text{ MPa} < \tau_f, \tau_f = 1.10 \text{ MPa}$

Процент армирања: 1.23%

### Пресек 3-3 $x = 0.00 \text{ m}$



## S6 (4589-3278)

PВAB 87

MB 30

MA 500/560

Комплетна шема оптерећења

$l_{i,2} = 3.20 \text{ m}$  ( $\lambda_2 = 44.34$ )

$l_{i,3} = 3.20 \text{ m}$  ( $\lambda_3 = 27.71$ )

Непомерљива конструкција

Меродавна комбинација за савијање:

$1.90xI + 2.10xII + 2.10xIII + 2.10xV$

$N_{1u} = -267.58 \text{ kN}$

$M_{2u} = -1.41 \text{ kNm}$

$M_{3u} = 6.13 \text{ kNm}$

Меродавна комбинација за торзију:

$1.30xI + 0.65xII + 1.30xIII + 1.30xVI$

$M_{1u} = -0.01 \text{ kNm}$

Меродавна комбинација за смицање:

$1.30xI + 0.65xII - 1.30xVI$

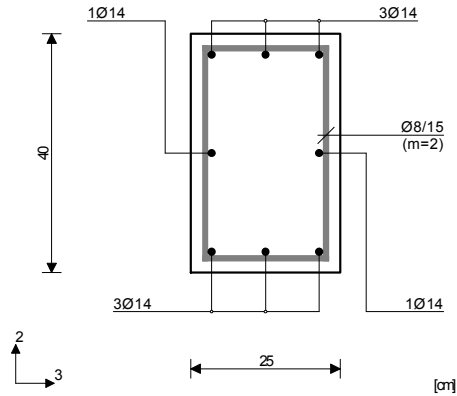
$T_{2u} = 5.60 \text{ kN}$

$T_{3u} = 20.63 \text{ kN}$

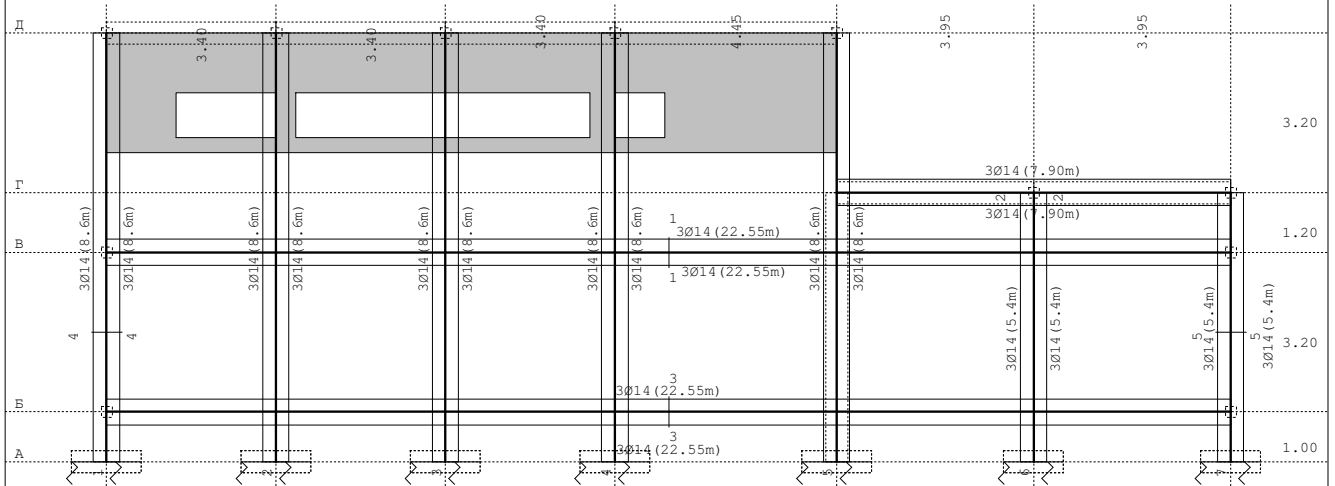
$M_{1u} = 0.01 \text{ kNm}$

Није потребна арматура.

## Пресек 6-6 $x = 2.13 \text{ m}$



Усвојена арматура  
РВАВ 87, МВ 30, МА 500/560

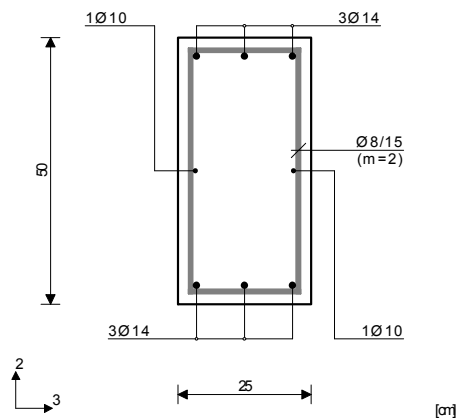


Рам: X\_2  
Арматура у гредама: Аa2/Аa1

### POS2 (439-7785)

РВАВ 87  
МВ 30  
МА 500/560  
Димензионисање групе случајева  
оптерећења: 8-46

Пресек 3-3  $x = 11.31\text{m}$



Меродавна комбинација за савијање:

$$1.30xI + 0.65xII + 1.30xIII + 1.30xVI$$

$$N1u = 1.47 \text{ kN}$$

$$M2u = 0.00 \text{ kNm}$$

$$M3u = 20.33 \text{ kNm}$$

Меродавна комбинација за торзију:

$$1.60xI + 1.80xII + 1.80xIII + 1.80xIV$$

$$M1u = 0.03 \text{ kNm}$$

Меродавна комбинација за смицање:

$$1.30xI + 0.65xII + 1.30xIII - 1.30xVI$$

$$T2u = -39.53 \text{ kN}$$

$$T3u = -0.04 \text{ kN}$$

$$M1u = 0.01 \text{ kNm}$$

$$\epsilon_b/\epsilon_a = -0.698/10.000 \%$$

$$Aa1 = 0.94 \text{ cm}^2$$

$$Aa2 = 0.10 \text{ cm}^2$$

$$Aa3 = 0.00 \text{ cm}^2$$

$$Aa4 = 0.00 \text{ cm}^2$$

$$Aa_{y,z} = 0.00 \text{ cm}^2/\text{m} \quad (m=2)$$

[Усвојено  $Aa_{y,z} = \varnothing 8/15(m=2) = 3.35 \text{ cm}^2/\text{m}$ ]

$$\tau_y = 0.33 \text{ MPa} < \tau_{\Gamma}, \tau_{\Gamma} = 1.10 \text{ MPa}$$

$$\tau_z = 0.01 \text{ MPa} < \tau_{\Gamma}, \tau_{\Gamma} = 1.10 \text{ MPa}$$

Процент армирања: 0.86%

## POS116 (777-8103)

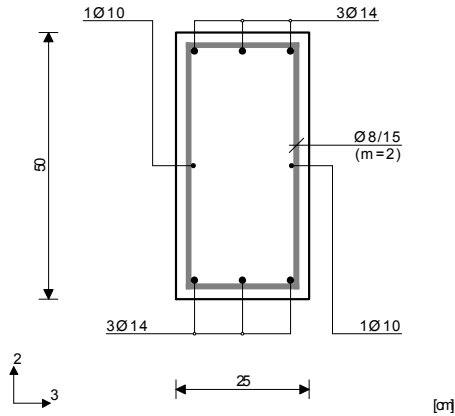
PBAB 87

MB 30

Б 500

Димензионисање групе случајева  
оптерећења: 8-46

Пресек 1-1  $x = 11.31\text{m}$



Меродавна комбинација за савијање:

$1.30xI + 0.65xII + 1.30xIII + 1.30xVI$

$N1u = 13.38 \text{ kN}$

$M2u = 0.00 \text{ kNm}$

$M3u = 21.32 \text{ kNm}$

Меродавна комбинација за торзију:

$1.30xI + 0.65xII + 1.30xIII + 1.30xVII$

$M1u = 0.04 \text{ kNm}$

Меродавна комбинација за смицање:

$1.60xI + 1.80xII + 1.80xIII + 1.80xIV$

$T2u = -23.45 \text{ kN}$

$T3u = 2.46 \text{ kN}$

$M1u = 0.03 \text{ kNm}$

$\epsilon_b/\epsilon_a = -0.684/10.000 \text{ ‰}$

$Aa1 = 1.11 \text{ cm}^2$

$Aa2 = 0.25 \text{ cm}^2$

$Aa3 = 0.00 \text{ cm}^2$

$Aa4 = 0.00 \text{ cm}^2$

$Aa_{y,z} = 0.00 \text{ cm}^2/\text{m} \quad (m=2)$

[Усвојено  $Aa_{y,z} = \text{Ø}8/15(m=2) = 3.35 \text{ cm}^2/\text{m}$ ]

$\tau_y = 0.24 \text{ MPa} < \tau_{\Gamma}, \tau_{\Gamma} = 1.10 \text{ MPa}$

$\tau_z = 0.03 \text{ MPa} < \tau_{\Gamma}, \tau_{\Gamma} = 1.10 \text{ MPa}$

Процент армирања: 0.86%

## S14 (777-439)

PBAB 87

MB 30

MA 500/560

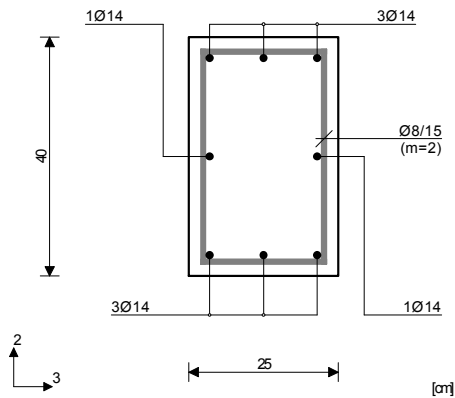
Комплетна шема оптерећења

$l_{i,2} = 3.20 \text{ m} (\lambda_2 = 44.34)$

$l_{i,3} = 3.20 \text{ m} (\lambda_3 = 27.71)$

Непомерљива конструкција

Пресек 4-4  $x = 2.13\text{m}$



Меродавна комбинација за савијање:

$1.00xI + 0.65xII + 1.30xVI$

$N1u = -82.25 \text{ kN}$

$M2u = -11.47 \text{ kNm}$

$M3u = 0.31 \text{ kNm}$

Меродавна комбинација за торзију:

$1.60xI + 1.80xII + 1.80xIII + 1.80xV$

$M1u = 0.04 \text{ kNm}$

Меродавна комбинација за смицање:

$1.30xI + 0.65xII + 1.30xVII$

$T2u = -29.80 \text{ kN}$

$T3u = 1.73 \text{ kN}$

$M1u = 0.01 \text{ kNm}$

$\epsilon_b/\epsilon_a = -1.216/10.000 \text{ ‰}$

$Aa1 = 0.13 \text{ cm}^2$

$Aa2 = 0.13 \text{ cm}^2$

$Aa3 = 0.04 \text{ cm}^2$

$Aa4 = 0.04 \text{ cm}^2$

$Aa_{y,z} = 0.00 \text{ cm}^2/\text{m} \quad (m=2)$

[Усвојено  $Aa_{y,z} = \text{Ø}8/15(m=2) = 3.35 \text{ cm}^2/\text{m}$ ]

$\tau_y = 0.37 \text{ MPa} < \tau_{\Gamma}, \tau_{\Gamma} = 1.10 \text{ MPa}$

$\tau_z = 0.02 \text{ MPa} < \tau_{\Gamma}, \tau_{\Gamma} = 1.10 \text{ MPa}$

Процент армирања: 1.23%

## S19 (7862-7637)

PBAB 87

MB 30

MA 500/560

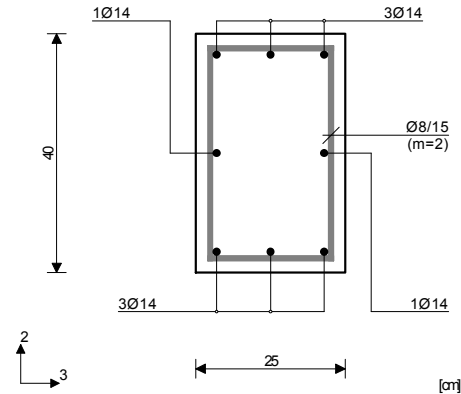
Комплетна шема оптерећења

$l_{i,2} = 1.20 \text{ m}$  ( $\lambda_2 = 16.63$ )

$l_{i,3} = 1.20 \text{ m}$  ( $\lambda_3 = 10.39$ )

Непомерљива конструкција

### Пресек 2-2 $x = 0.00\text{m}$



Меродавна комбинација за савијање:

$1.00xI + 0.65xII - 1.30xVI$

$N_{1u} = -108.39 \text{ kN}$

$M_{2u} = -33.27 \text{ kNm}$

$M_{3u} = -23.42 \text{ kNm}$

Меродавна комбинација за торзију:

$1.30xI + 0.65xII + 1.30xIII + 1.30xVII$

$M_{1u} = -0.03 \text{ kNm}$

Меродавна комбинација за смицање:

$1.30xI + 0.65xII - 1.30xVI$

$T_{2u} = -10.75 \text{ kN}$

$T_{3u} = 51.17 \text{ kN}$

$M_{1u} = 0.01 \text{ kNm}$

$\epsilon_b/\epsilon_a = -3.500/9.641 \text{ ‰}$

$A_{a1} = 1.64 \text{ cm}^2$

$A_{a2} = 1.63 \text{ cm}^2$

$A_{a3} = 0.54 \text{ cm}^2$

$A_{a4} = 0.54 \text{ cm}^2$

$A_{a,yz} = 0.00 \text{ cm}^2/\text{m}$  (m=2)

[Усвојено  $A_{a,yz} = \text{Ø}8/15(m=2) = 3.35 \text{ cm}^2/\text{m}$ ]

$\tau_y = 0.14 \text{ MPa} < \tau_f, \tau_f = 1.10 \text{ MPa}$

$\tau_z = 0.63 \text{ MPa} < \tau_f, \tau_f = 1.10 \text{ MPa}$

Процент армирања: 1.23%

## S20 (8103-7785)

PBAB 87

MB 30

MA 500/560

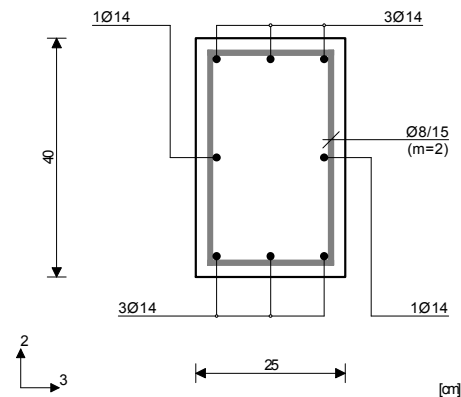
Комплетна шема оптерећења

$l_{i,2} = 3.20 \text{ m}$  ( $\lambda_2 = 44.34$ )

$l_{i,3} = 3.20 \text{ m}$  ( $\lambda_3 = 27.71$ )

Непомерљива конструкција

### Пресек 5-5 $x = 2.13\text{m}$



Меродавна комбинација за савијање:

$1.00xI + 0.65xII - 1.30xVI$

$N_{1u} = -56.02 \text{ kN}$

$M_{2u} = 10.71 \text{ kNm}$

$M_{3u} = 4.55 \text{ kNm}$

Меродавна комбинација за торзију:

$1.30xI + 0.65xII + 1.30xIII + 1.30xVI$

$M_{1u} = -0.03 \text{ kNm}$

Меродавна комбинација за смицање:

$1.30xI + 0.65xII + 1.30xVI$

$T_{2u} = 5.71 \text{ kN}$

$T_{3u} = -25.47 \text{ kN}$

$M_{1u} = -0.03 \text{ kNm}$

$\epsilon_b/\epsilon_a = -1.530/10.000 \text{ ‰}$

$A_{a1} = 0.29 \text{ cm}^2$

$A_{a2} = 0.29 \text{ cm}^2$

$A_{a3} = 0.10 \text{ cm}^2$

$A_{a4} = 0.10 \text{ cm}^2$

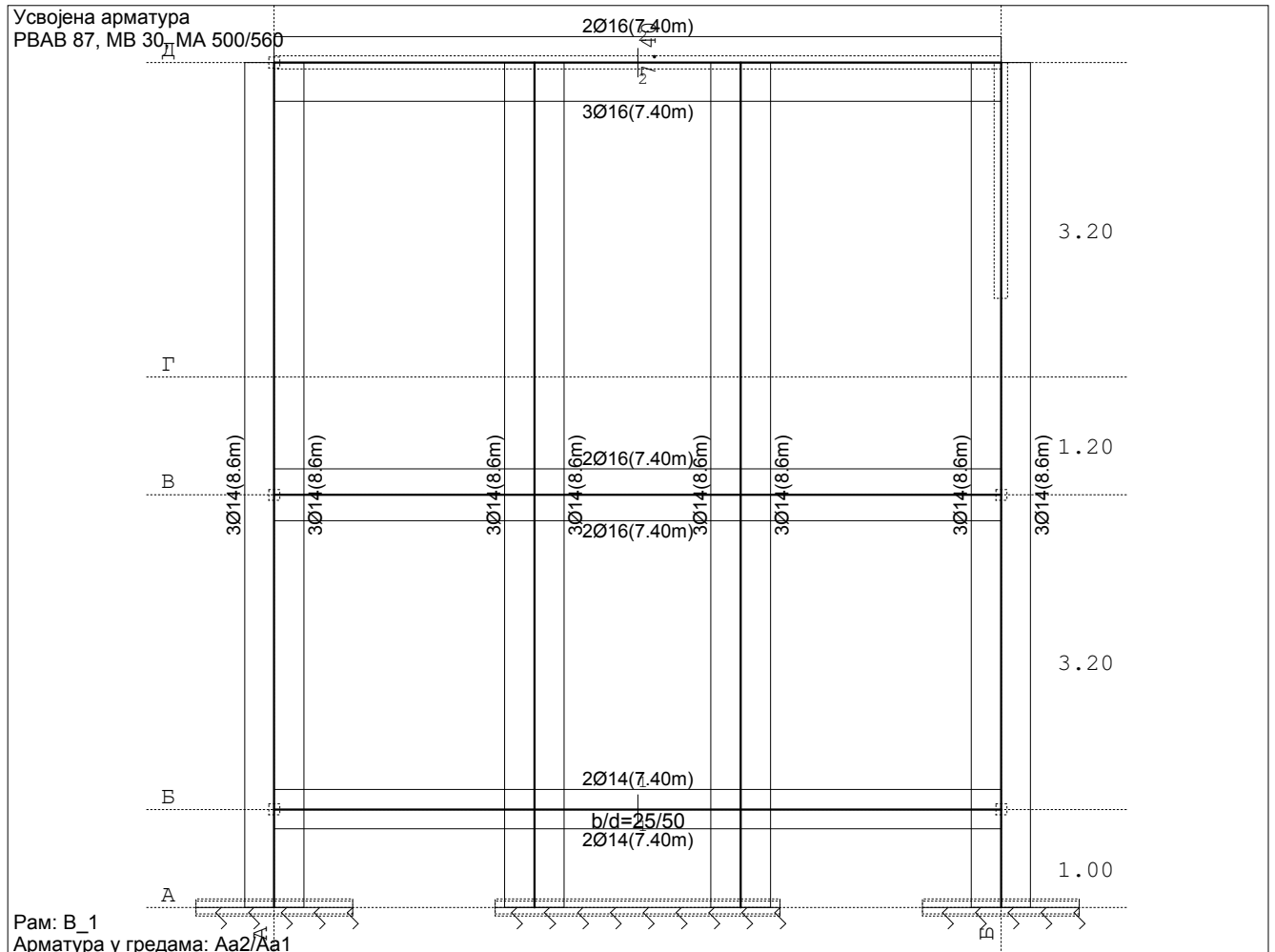
$A_{a,yz} = 0.00 \text{ cm}^2/\text{m}$  (m=2)

[Усвојено  $A_{a,yz} = \text{Ø}8/15(m=2) = 3.35 \text{ cm}^2/\text{m}$ ]

$\tau_y = 0.08 \text{ MPa} < \tau_f, \tau_f = 1.10 \text{ MPa}$

$\tau_z = 0.32 \text{ MPa} < \tau_f, \tau_f = 1.10 \text{ MPa}$

Процент армирања: 1.23%



### POS3 (76-439)

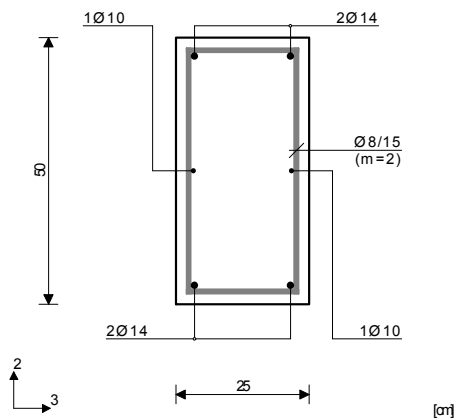
РВАВ 87

МВ 30

МА 500/560

Димензионисање групе случајева  
оптерећења: 8-46

Пресек 1-1  $x = 3.70\text{m}$



Меродавна комбинација за савијање:

1.60xI+1.80xII+1.80xIII+1.80xV

N1u = 0.72 kN

M2u = 0.00 kNm

M3u = -1.23 kNm

Меродавна комбинација за торзију:

1.00xI+0.65xII+1.30xVI

M1u = 0.01 kNm

Меродавна комбинација за смицање:

1.00xI+0.65xII+1.30xVII

T2u = 35.05 kN

T3u = 0.10 kN

M1u = 0.01 kNm

$\epsilon_b/\epsilon_a = -0.148/10.000 \%$

Aa1 = 0.00 cm<sup>2</sup>

Aa2 = 0.06 cm<sup>2</sup>

Aa3 = 0.00 cm<sup>2</sup>

Aa4 = 0.00 cm<sup>2</sup>

Aa,yz = 0.00 cm<sup>2</sup>/m (m=2)

[Усвојено Aa,yz = Ø8/15(m=2) = 3.35 cm<sup>2</sup>/m]

$\tau_y = 0.35\text{MPa} < \tau_\Gamma, \tau_\Gamma = 1.10\text{MPa}$

Процент армирања: 0.62%

**POS 105 (444-1809)**

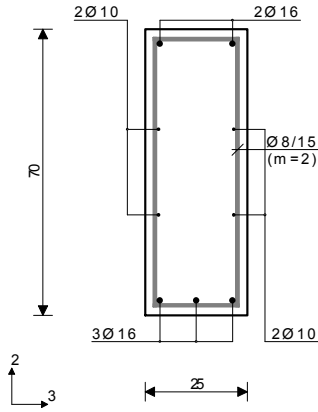
PBAВ 87

MB 30

MA 500/560

Димензионасање групе случајева  
оптерећења: 8-46

Пресек 2-2  $x = 3.80\text{m}$



[cm]

Меродавна комбинација за савијање:

1.30xI+0.65xII-1.30xVI

$N_{1u} = 8.63 \text{ kN}$

$M_{2u} = 0.00 \text{ kNm}$

$M_{3u} = -5.72 \text{ kNm}$

Меродавна комбинација за торзију:

1.00xI+0.65xII-1.30xVI

$M_{1u} = 0.05 \text{ kNm}$

Меродавна комбинација за смицање:

1.30xI+0.65xII+1.30xVII

$T_{2u} = 34.26 \text{ kN}$

$T_{3u} = 2.72 \text{ kN}$

$M_{1u} = -0.01 \text{ kNm}$

$\epsilon_b/\epsilon_a = -0.215/10.000 \text{ ‰}$

$A_{a1} = 0.10 \text{ cm}^2$

$A_{a2} = 0.27 \text{ cm}^2$

$A_{a3} = 0.00 \text{ cm}^2$

$A_{a4} = 0.00 \text{ cm}^2$

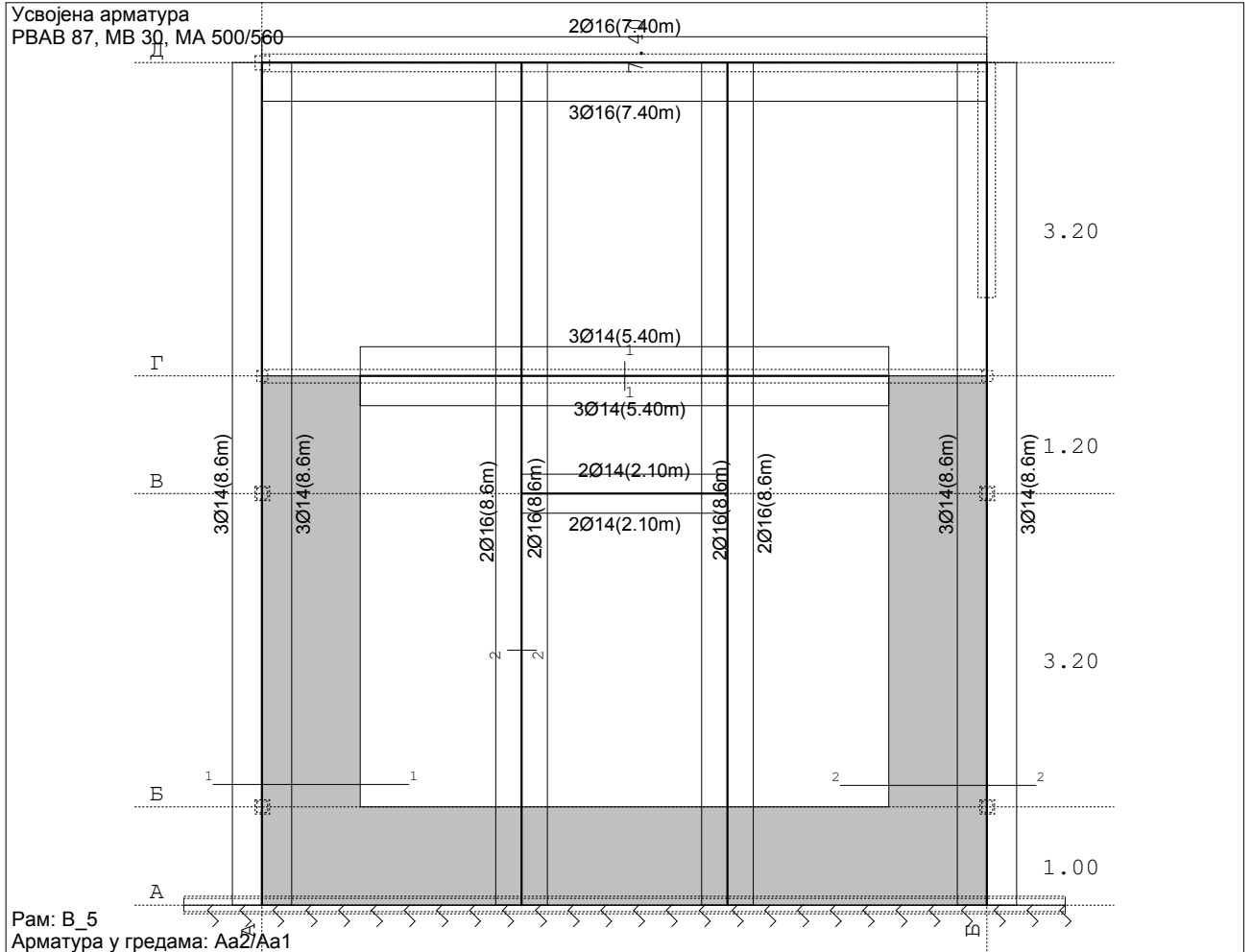
$A_{a,yz} = 0.00 \text{ cm}^2/\text{m} \quad (m=2)$

[Усвојено  $A_{a,yz} = \varnothing 8/15(m=2) = 3.35 \text{ cm}^2/\text{m}$ ]

$\tau_y = 0.24 \text{ MPa} < \tau_f, \tau_f = 1.10 \text{ MPa}$

$\tau_z = 0.02 \text{ MPa} < \tau_f, \tau_f = 1.10 \text{ MPa}$

Процент армирања: 0.75%



### POS112 (3846-6282)

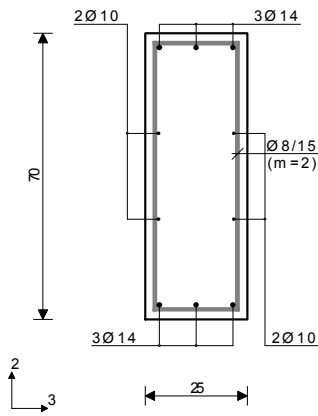
РВАВ 87

МВ 30

МА 500/560

Димензионисање групе случајева  
оптерећења: 8-46

Пресек 1-1  $x = 2.60\text{m}$



Меродавна комбинација за савијање:

1.60xI+1.80xII+1.80xIII+1.80xV

N1u = 31.43 kN

M2u = 0.00 kNm

M3u = 35.25 kNm

Меродавна комбинација за торзију:

1.00xI+0.65xII-1.30xVI

M1u = 0.01 kNm

Меродавна комбинација за смицање:

1.30xI+0.65xII+1.30xIII+1.30xVII

T2u = -28.46 kN

T3u = 0.52 kN

M1u = 0.01 kNm

$\epsilon_b/\epsilon_a = -0.556/10.000 \%$

Aa1 = 1.48 cm<sup>2</sup>

Aa2 = 0.00 cm<sup>2</sup>

Aa3 = 0.00 cm<sup>2</sup>

Aa4 = 0.00 cm<sup>2</sup>

Aa,yz = 0.00 cm<sup>2</sup>/m (m=2)

[Усвојено Aa,yz = Ø8/15(m=2) = 3.35 cm<sup>2</sup>/m]

$\tau_y = 0.20\text{MPa} < \tau_{\Gamma}, \tau_{\Gamma} = 1.10\text{MPa}$

Процент армирања: 0.71%



**S9 (4014-2736)**

PVAB 87

MB 30

MA 500/560

Комплетна шема оптерећења

$l_{i,2} = 3.20 \text{ m}$  ( $\lambda_2 = 44.34$ )

$l_{i,3} = 3.20 \text{ m}$  ( $\lambda_3 = 44.34$ )

Непомерљива конструкција

Меродавна комбинација за савијање:

1.90xI+2.10xII+2.10xIII+2.10xIV

$N_{1u} = -206.30 \text{ kN}$

$M_{2u} = 2.68 \text{ kNm}$

$M_{3u} = -0.14 \text{ kNm}$

Меродавна комбинација за смицање:

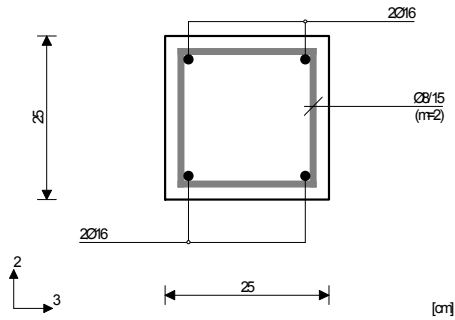
1.30xI+0.65xII+1.30xVII

$T_{2u} = 0.10 \text{ kN}$

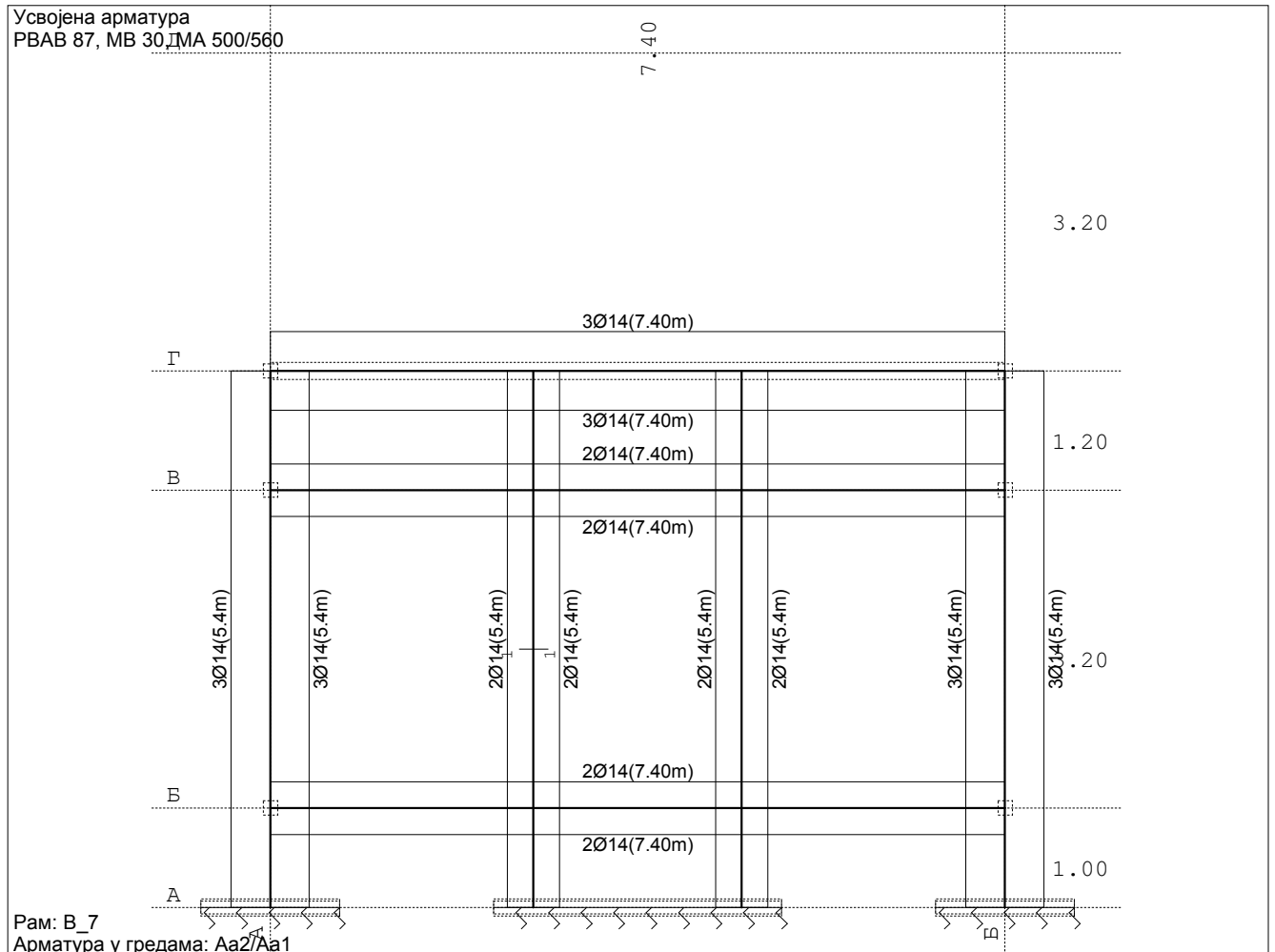
$T_{3u} = 7.74 \text{ kN}$

$M_{1u} = 0.00 \text{ kNm}$

Пресек 2-2  $x = 2.13 \text{ m}$



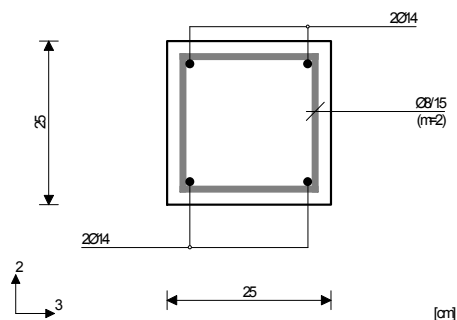
Није потребна арматура.



### S10 (7408-6143)

РВАВ 87  
МВ 30  
МА 500/560  
Комплетна шема оптерећења  
li,2 = 3.20 m ( $\lambda_2 = 44.34$ )  
li,3 = 3.20 m ( $\lambda_3 = 44.34$ )  
Непомерљива конструкција

Пресек 1-1 x = 2.13m



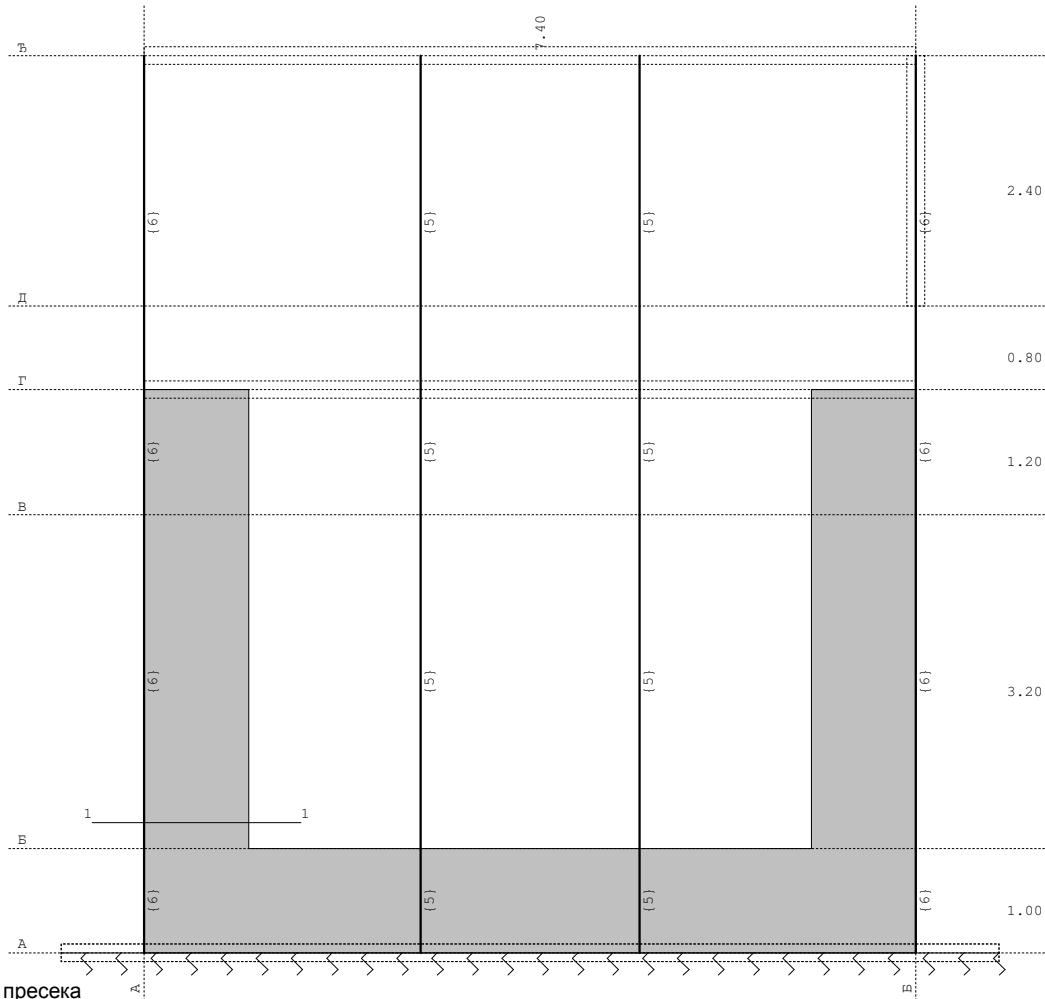
Меродавна комбинација за савијање:

1.90xI+2.10xII+2.10xIII+2.10xIV  
N1u = -121.36 kN  
M2u = 1.17 kNm  
M3u = 1.99 kNm

Меродавна комбинација за смицање:

1.30xI+0.65xII+1.30xVII  
T2u = -5.91 kN  
T3u = 0.37 kN  
M1u = 0.00 kNm

Није потребна арматура.



Рам: В\_5  
Диспозиција пресека

**Рам: В 5**

Пресек 1 - 1 (Z=1.25m)

РВАВ 87

МВ 40

Угаона арматура МА 500/560

Подужна арматура МА 500/560

Комплетна шема оптерећења

Меродавна комбинација за савијање:

I+0.65xII+1.30xIII-1.30xVII

Меродавна комбинација за смицање:

1.30xI+0.65xII+1.30xIII+1.30xVII

$M_u = 85.74 \text{ kNm}$

$N_u = -2.36 \text{ kN}$

$T_u = -42.06 \text{ kN}$

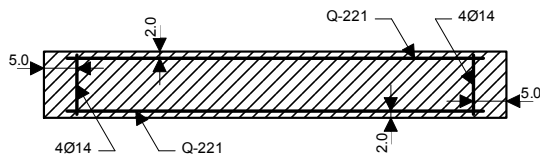
$\epsilon_b/\epsilon_a = -0.922/10.000 \text{ ‰}$

$A_{a1} = 0.00 \text{ cm}^2$  (мин:3.00) (уcв:4Ø14)

$A_{a2} = 0.00 \text{ cm}^2$  (мин:3.00) (уcв:4Ø14)

$A_{ав} = \pm 2.06 \text{ cm}^2/\text{m}$  (мин:±1.50)

$A_{ах} = \pm 0.46 \text{ cm}^2/\text{m}$  (мин:±2.00) (уcв:±Q-221)



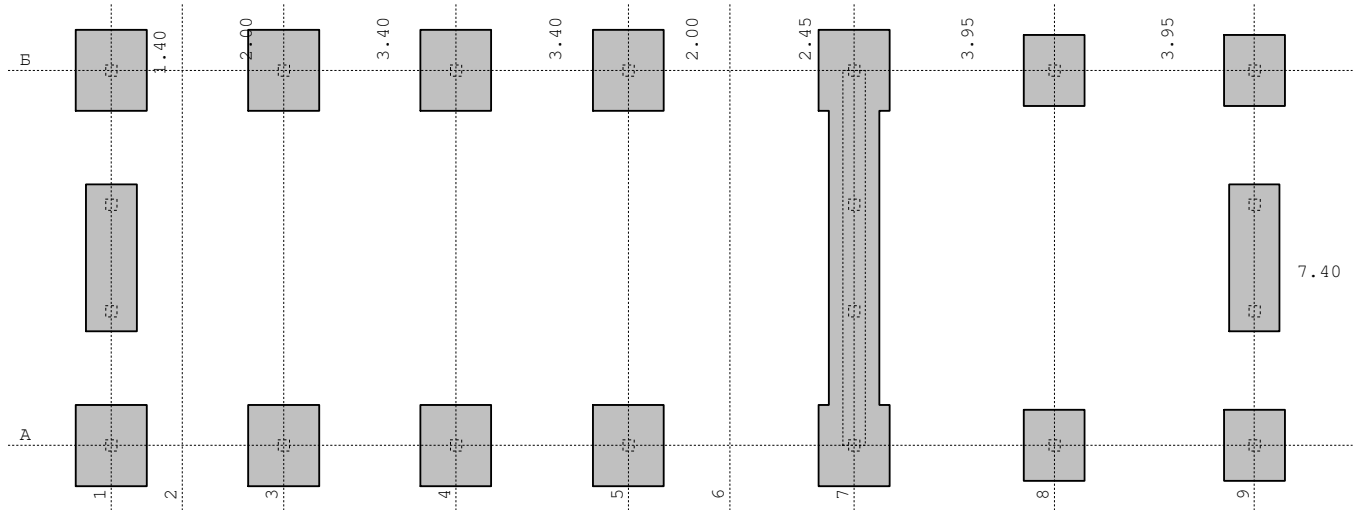
$b/d = 20/100 \text{ cm}$   $A_b = 2000 \text{ cm}^2$

---

---

## **1.6.3 ПРОРАЧУН ТЕМЕЉА**

## Улазни подаци - Конструкција

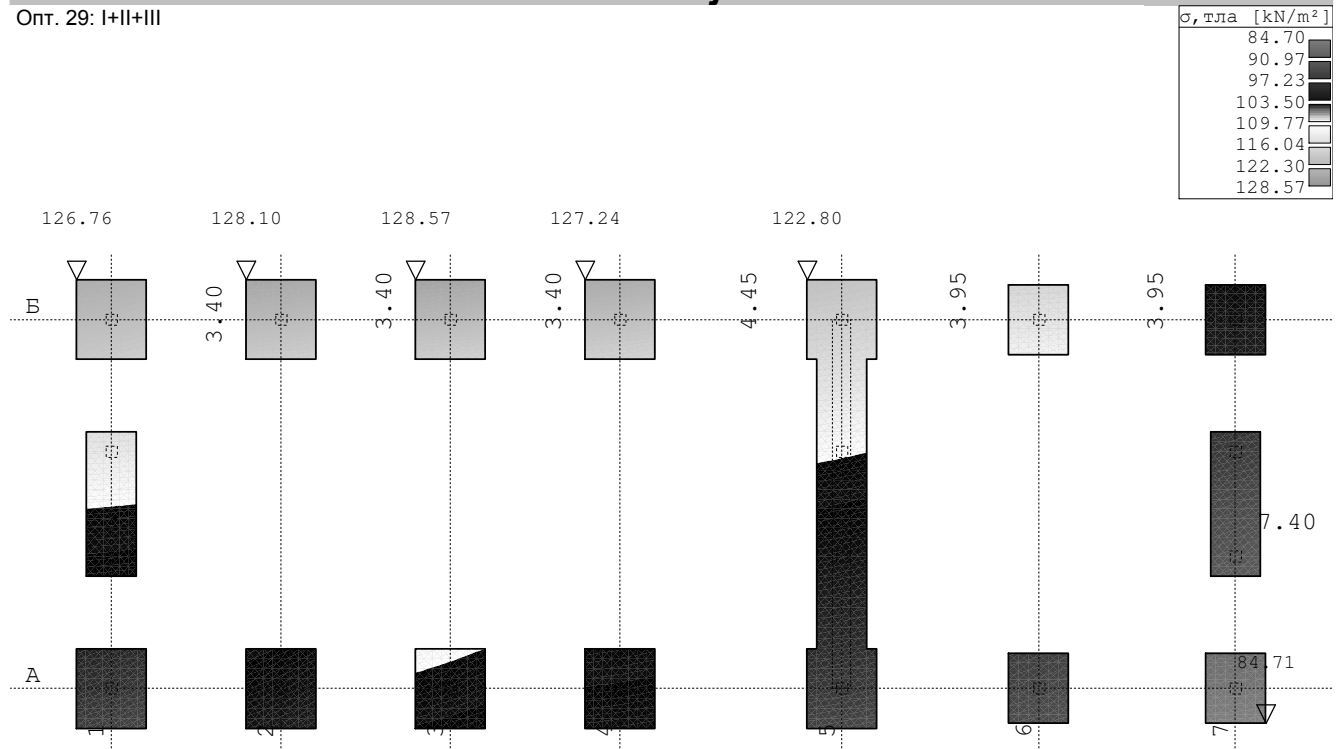


Ниво: temelj [0.00 m]

Сетови површинских ослонаца			
Сет	K,R1	K,R2	K,R3
1	1.000e+10	1.000e+10	3.500e+3

## Темелји

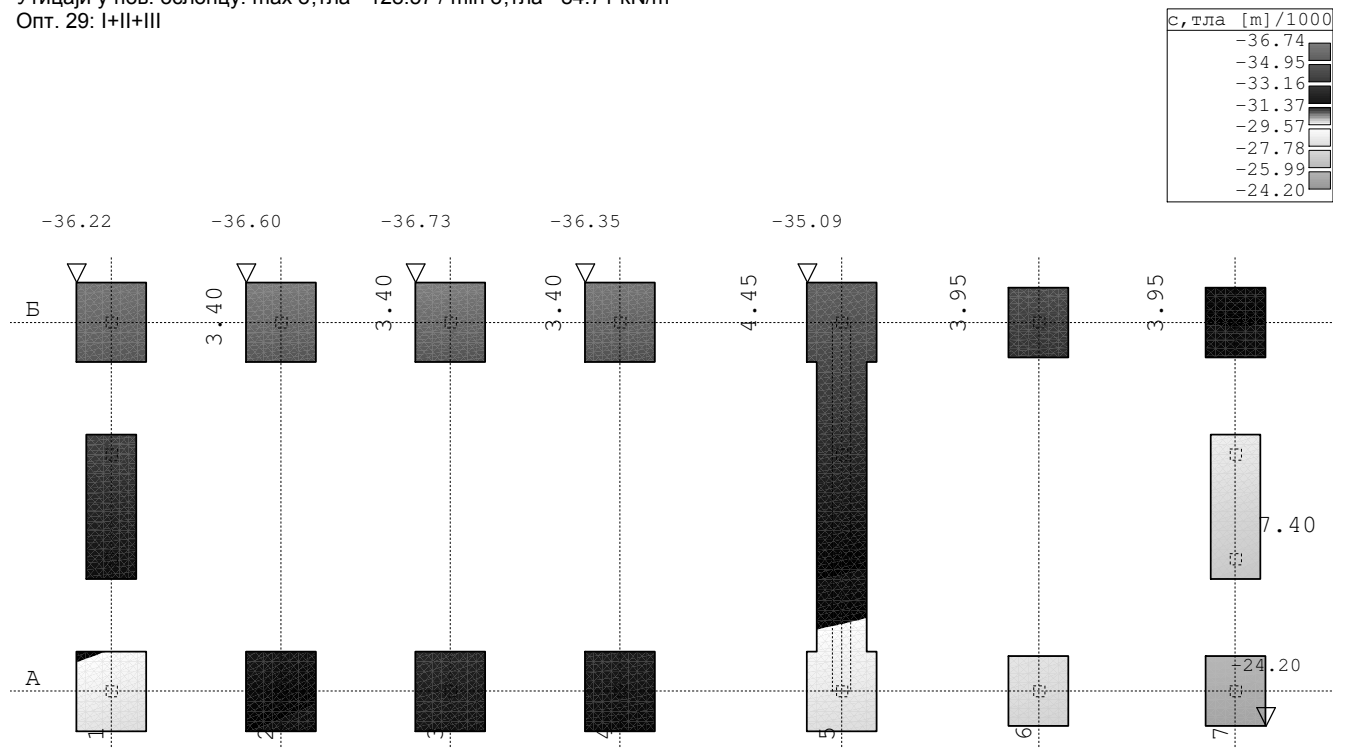
Опт. 29: I+II+III



Ниво: temelj [0.00 m]

Утицаји у пов. ослонцу: max  $\sigma_{\text{тла}}$  = 128.57 / min  $\sigma_{\text{тла}}$  = 84.71 kN/m<sup>2</sup>

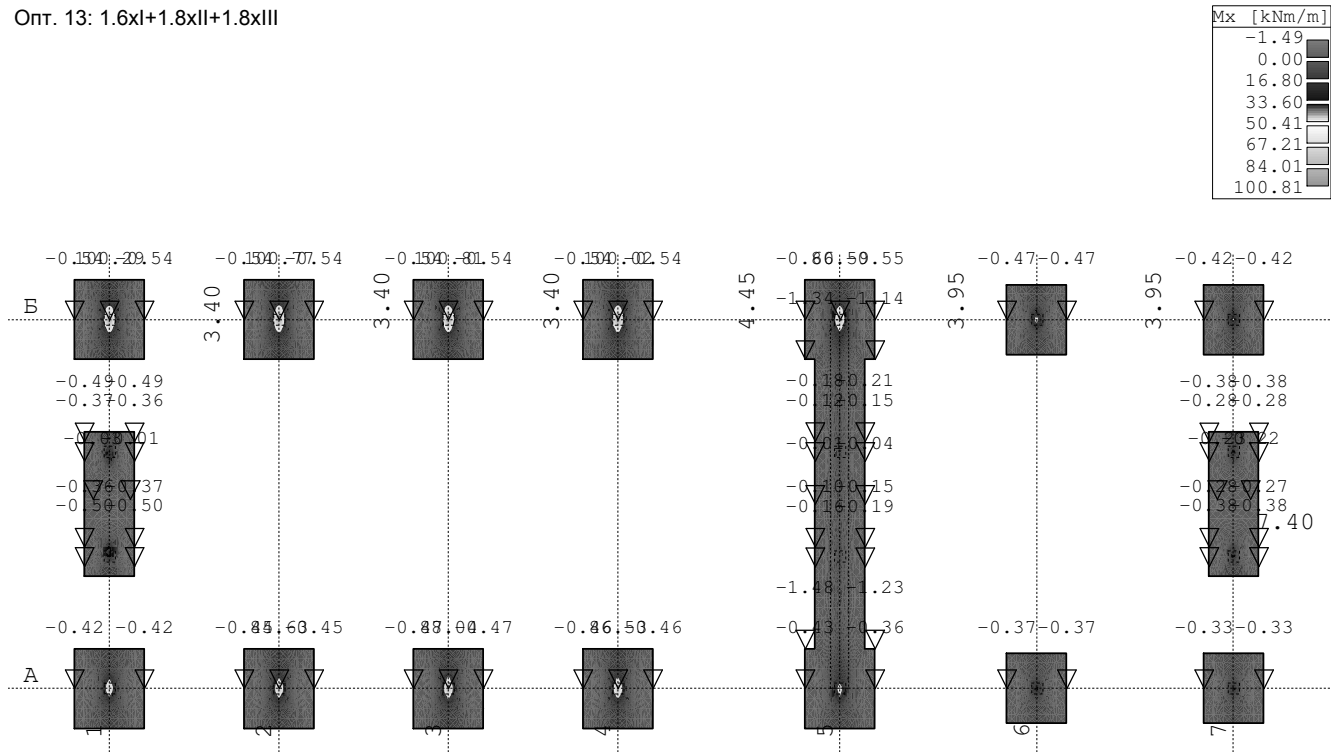
Опт. 29: I+II+III



Ниво: temelj [0.00 m]

Утицаји у пов. ослонцу: max  $s_{\text{тла}}$  = -24.20 / min  $s_{\text{тла}}$  = -36.73 m / 1000

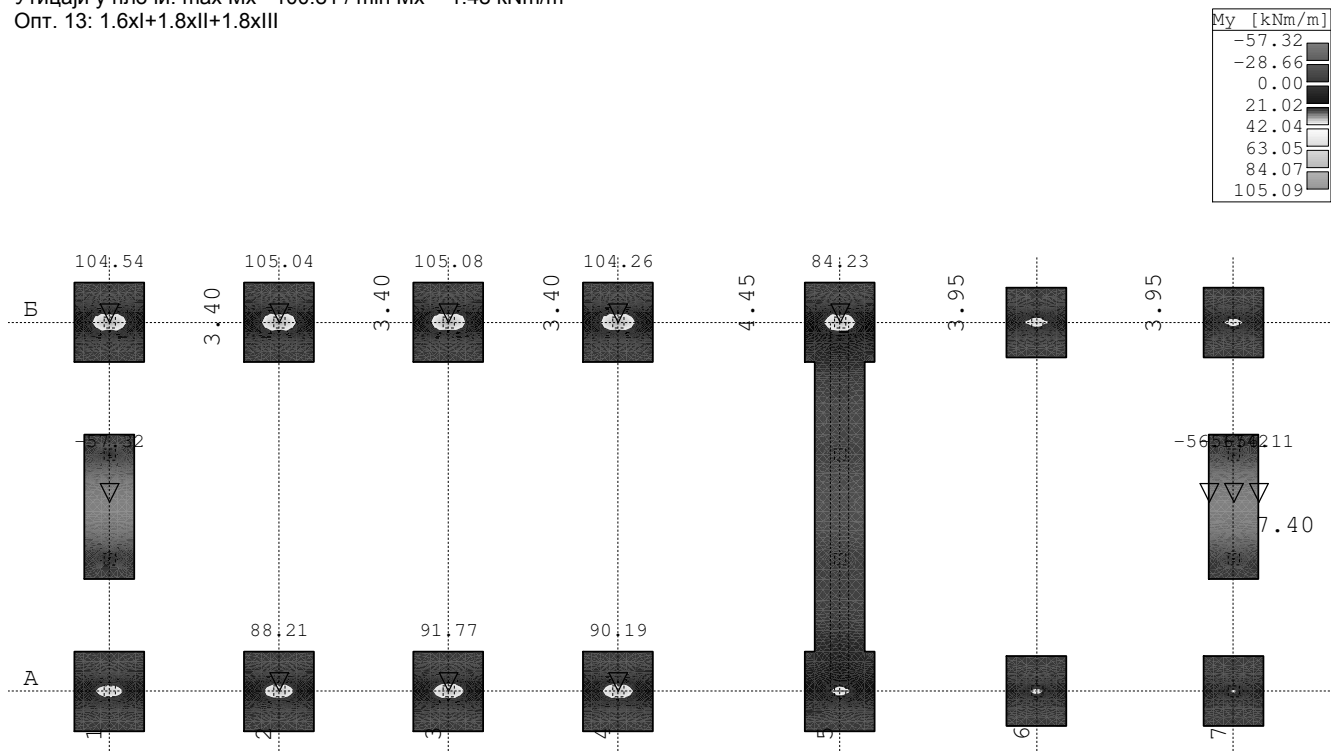
Опт. 13: 1.6xI+1.8xII+1.8xIII



Ниво: temelj [0.00 m]

Утицаји у плочи: max Mx= 100.81 / min Mx= -1.48 kNm/m




Опт. 13: 1.6xI+1.8xII+1.8xIII

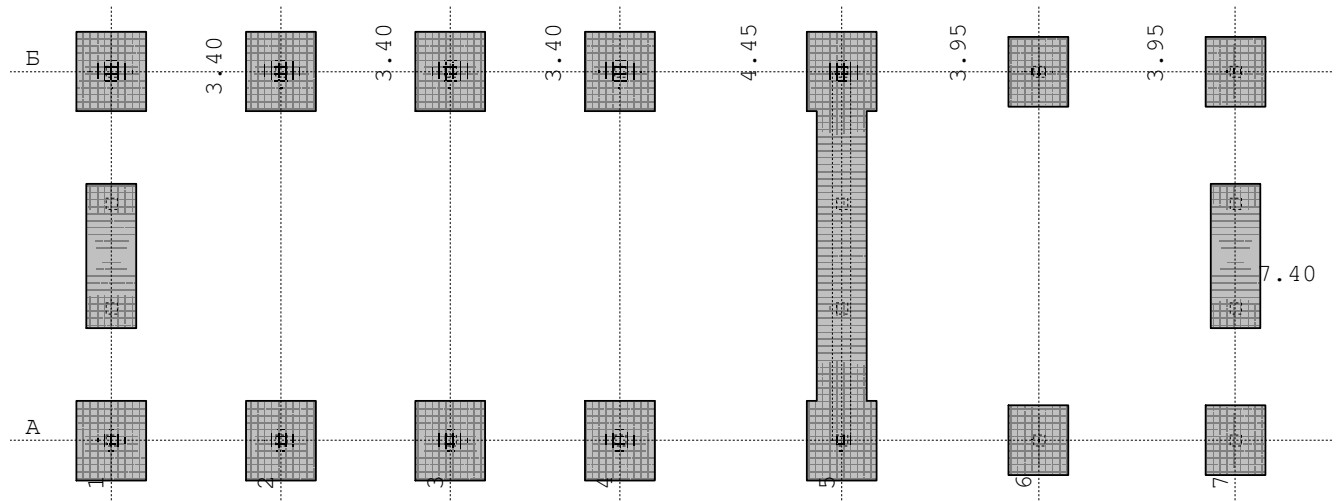


Ниво: temelj [0.00 m]

Утицаји у плочи: max My= 105.08 / min My= -57.32 kNm/m

Меродавно оптерећење: 1.60xI+1.80xII+1.80xIII  
РВАВ 87, МВ 30, Б 500, а=2.00 см

Аа - д.зона [cm <sup>2</sup> /m]	
0.00	
2.21	
4.41	






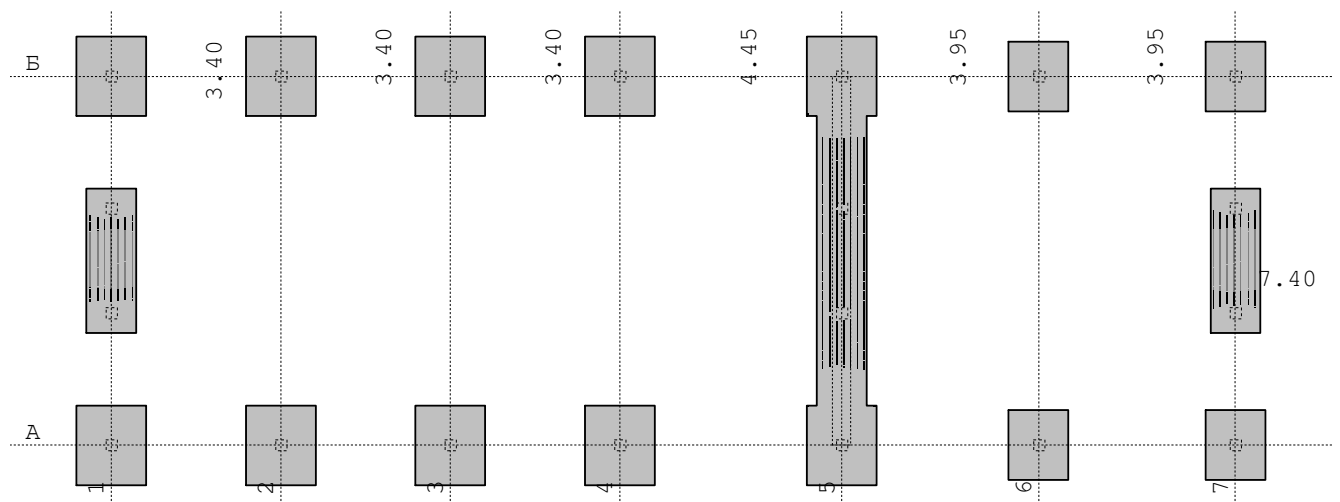
Ниво: temelj [0.00 m]

Аа - д.зона - max Аа,д= 4.41 cm<sup>2</sup>/m

Меродавно оптерећење: 1.60xI+1.80xII+1.80xIII

РВАВ 87, МВ 30, Б 500, а=2.00 см

Аа - г.зона [cm <sup>2</sup> /m]	
-3.09	
-1.55	
0.00	

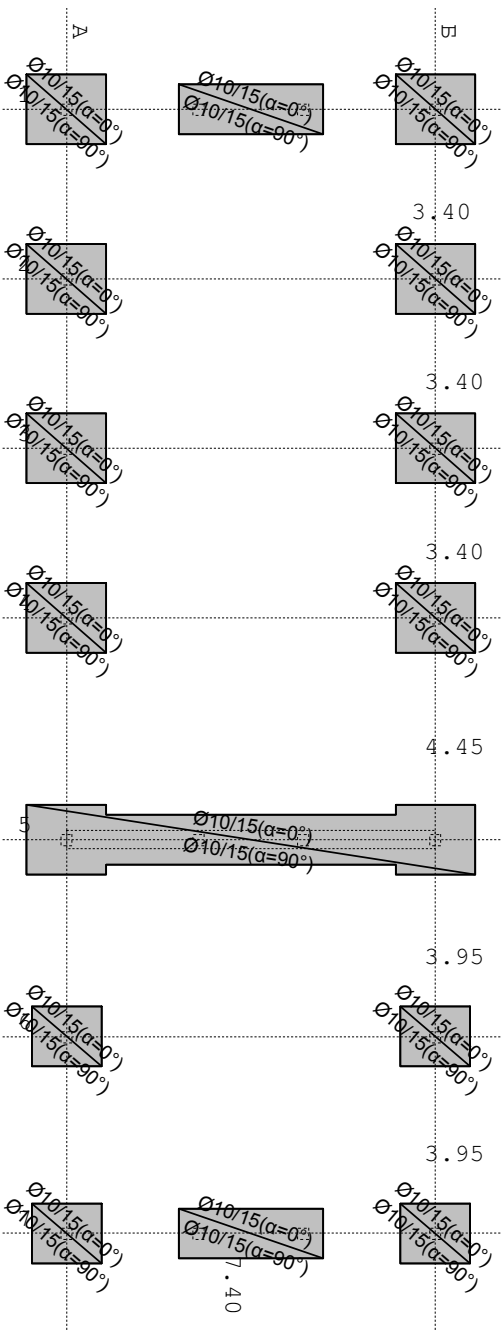


Ниво: temelj [0.00 m]

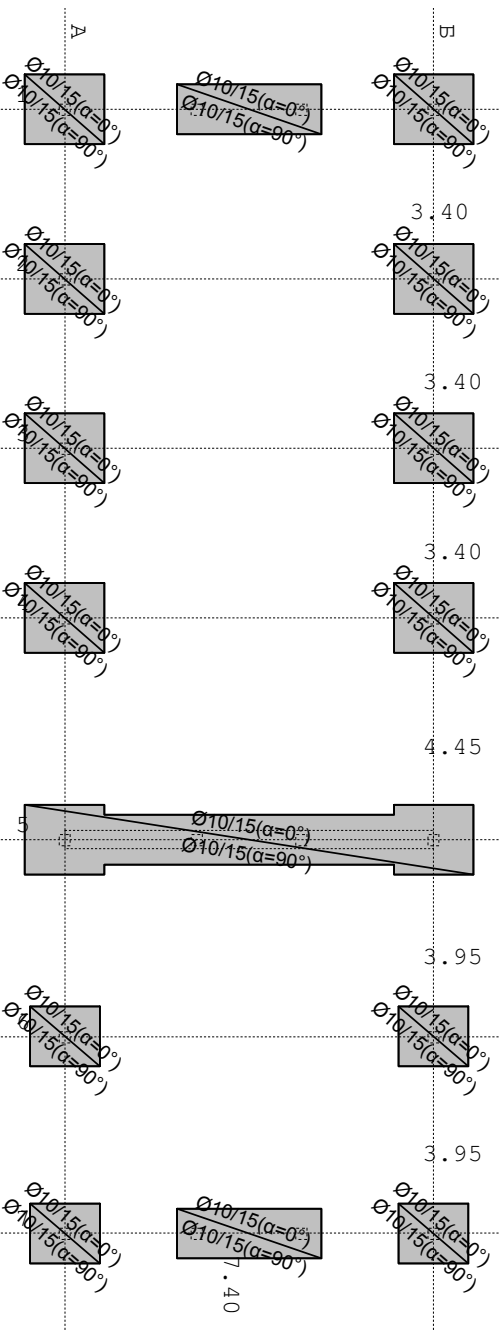
Аа - г.зона - max Аа,г= -3.09 cm<sup>2</sup>/m



Ускојена арматура  
РВАВ 87, МВ 30, Б 500, а=2.00 см



Ниво: темељи [0.00 m]  
Д.а - Д.зона  
Ускојена арматура  
РВАВ 87, МВ 30, Б 500, а=2.00 см



Ниво: темељи [0.00 m]  
Д.а - Д.зона

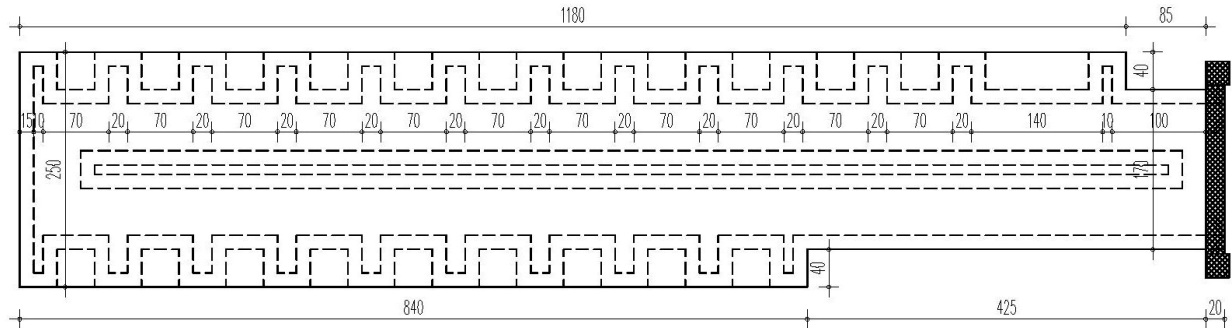
---

---

## **1.6.4 ПРОРАЧУН КАНАЛА**

## СТАТИЧКИ ПРОРАЧУН

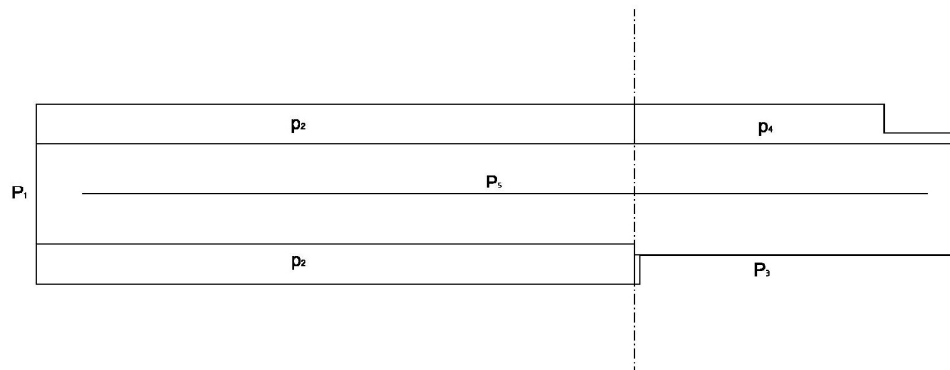
### 1. ПРОРАЧУН ПЛОЧЕ



Анализа оптерећења:

- СТАЛНО ОПТЕРЕЋЕЊЕ

- |                                    |               |   |                        |
|------------------------------------|---------------|---|------------------------|
| 1) Челични поклопац:               | 0.08x22       | = | 1.76 kN/m <sup>2</sup> |
| 2) Носачи каблова:                 |               |   |                        |
| на 1м налазе се                    |               |   |                        |
| - стубови 3 x 0.46м x 0.0203kN/m   |               |   | = 0.028kN              |
| - носачи 4 x 3 x 0.19 x 0.0203kN/m |               |   | = 0.046kN              |
| Укупно:                            | 0.028 + 0.046 | = | 0.074 kN/m             |
| 3) Каблови:                        | 1кг/м         | = | 0.01 kN/m              |
| 4) Зидови канала:                  |               |   |                        |



Оптерећења од зидова канала подељена су на више целина. За сваку целину израчуната је тежина којом дати део зида делује на плочу, те се потом аплицирала на плочу као површинско оптерећење:  $p_2$ ,  $p_4$  или линијско оптерећење:  $P_1$ ,  $P_3$  и  $P_5$ .

$$P_1 = d_z \times h \times \gamma = 0.15 \times 0.48 \times 25 = 1.8 \text{ kN/m}$$

$$P_3 = (A_{z3} \times h \times \gamma) / L_{z3} = (0.7169 \times 0.48 \times 25) / 4.58 = 1.88 \text{ kN/m}$$

$$P_5 \rightarrow$$

$$\text{челични поклопац: } (0.628 \text{ kN/m}^2 \times 13.15 \text{ m}^2) / 11.7 = 0.706 \text{ kN/m}$$

$$\text{носачи каблова: } 0.074 \times 2 = 0.148 \text{ kN/m}$$

$$\text{каблови: } 0.01 \text{ kN/m} \times 2 = 0.02 \text{ kN/m}$$

$$\text{зидови: } \underline{0.4 \times 0.48 \times 25 = 4.8 \text{ kN/m}}$$

$$\Sigma 5.67 \text{ kN/m} \rightarrow P_5 = 5.67 \text{ kN/m}$$

$$p_2 = (h \times A_{z2} \times \gamma) / (a \times b) = (0.48 \times 2.34 \times 25) / (8.32 \times 0.55) = 6.14 \text{ kN/m}^2$$

$$p_4 = (h \times A_{z4} \times \gamma) / (a \times b) = (0.48 \times 1.11 \times 25) / (2.07 \times 0.55) = 11.70 \text{ kN/m}^2$$

- КОРИСНО ОПТЕРЕЋЕЊЕ: = 20.00 kN/m<sup>2</sup>

Меродавна комбинација оптерећења 1.6g + 1.8p;  $\sigma_{\text{доп}} = 100.00 \text{ kN/m}^2$

Слегања темеља и контактни напони срачунати су са коефицијентом крутости  $k=5000 \text{ kN/m}^3$ .

**Основни подаци о моделу**

Датотека: Ploca za kablove.twp  
Датум прорачуна: 11.10.2017

Начин прорачуна: 2D модел (Zп, Xp, Yp)

- Теорија I-ог реда       Модална анализа       Стабилност  
 Теорија II-ог реда       Сеизмички прорачун       Фазе грађења  
 Нелинеаран прорачун

**Величина модела**

Број чворова: 3156  
Број плочастих елемената: 3001  
Број гредних елемената: 0  
Број граничних елемената: 36012  
Број основних случајева оптерећења: 2  
Број комбинација оптерећења: 3

**Јединице мера**

Дужина: m [cm,mm]  
Сила: kN  
Температура: Celsius

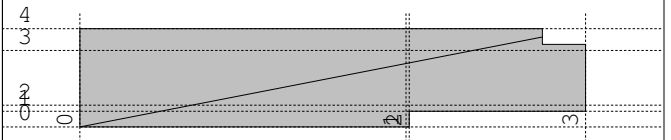
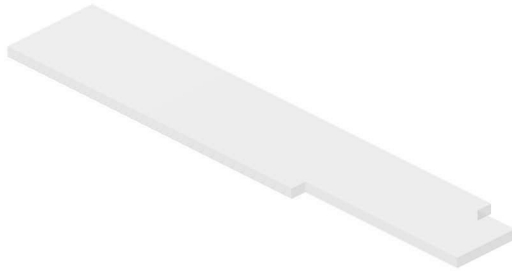
## Улазни подаци - Конструкција

Табела материјала

No	Назив материјала	E[kN/m <sup>2</sup> ]	μ	γ[kN/m <sup>3</sup> ]
		E <sub>m</sub> [kN/m <sup>2</sup> ]	μ <sub>m</sub>	α <sub>t</sub> [1/°C]
1	Beton MB 30	3.150e+7	0.20	25.00
		3.150e+7	0.20	1.000e-5

Сетови површинских ослонаца

Сет	K,R1	K,R2	K,R3
1	1.000e+10	1.000e+10	5.000e+3

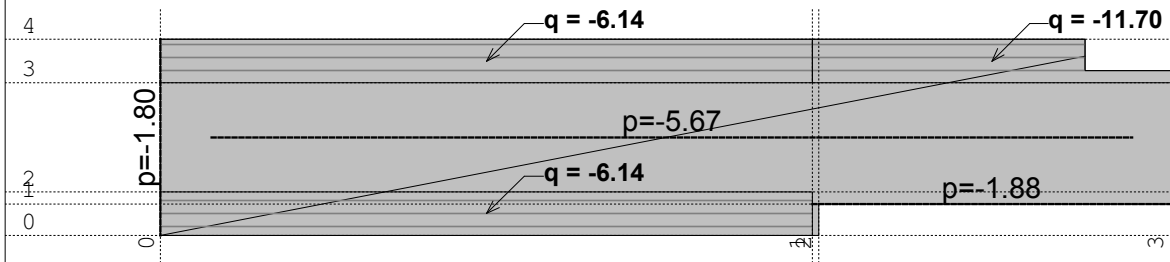


Изометрија

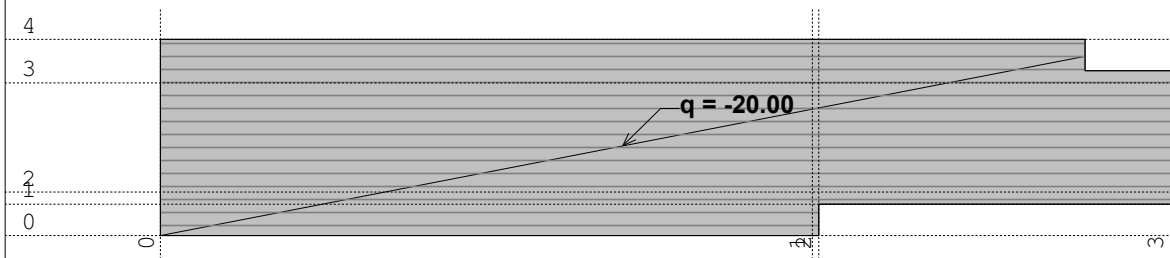
Листа случајева оптерећења

LC	Назив
1	g (g)
2	p
3	Комб.: 1.6xI+1.8xII
4	Комб.: I+0.5xII
5	Комб.: I+II

Опт. 1: g (g)



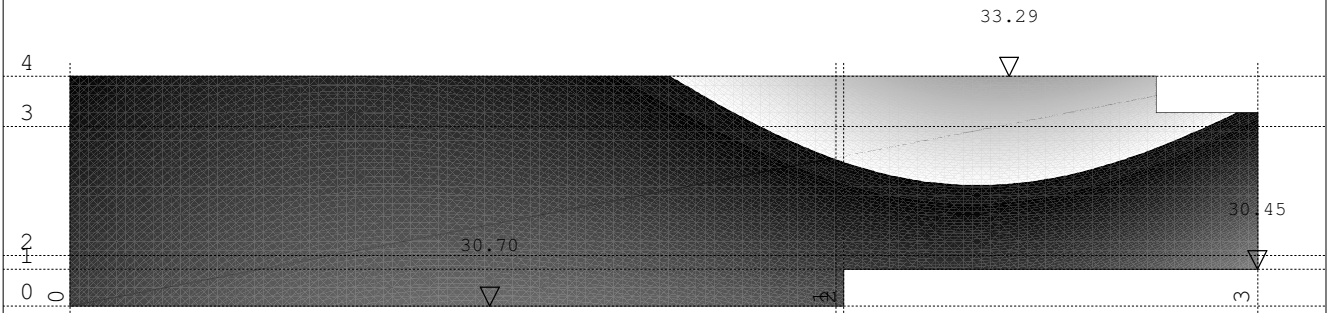
Опт. 2: p



## Статички прорачун

Опт. 5: I+II

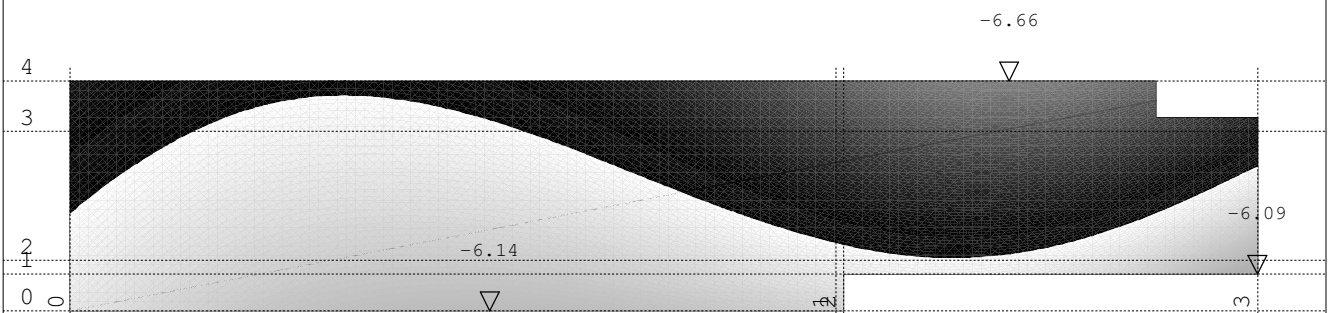
$\sigma$ , тла [kN/m <sup>2</sup> ]
30.44
30.85
31.26
31.67
32.07
32.48
32.89
33.30



Утицаји у пов. ослонцу:  $\max \sigma_{\text{тла}} = 33.29$  /  $\min \sigma_{\text{тла}} = 30.45$  kN/m<sup>2</sup>

Опт. 5: I+II

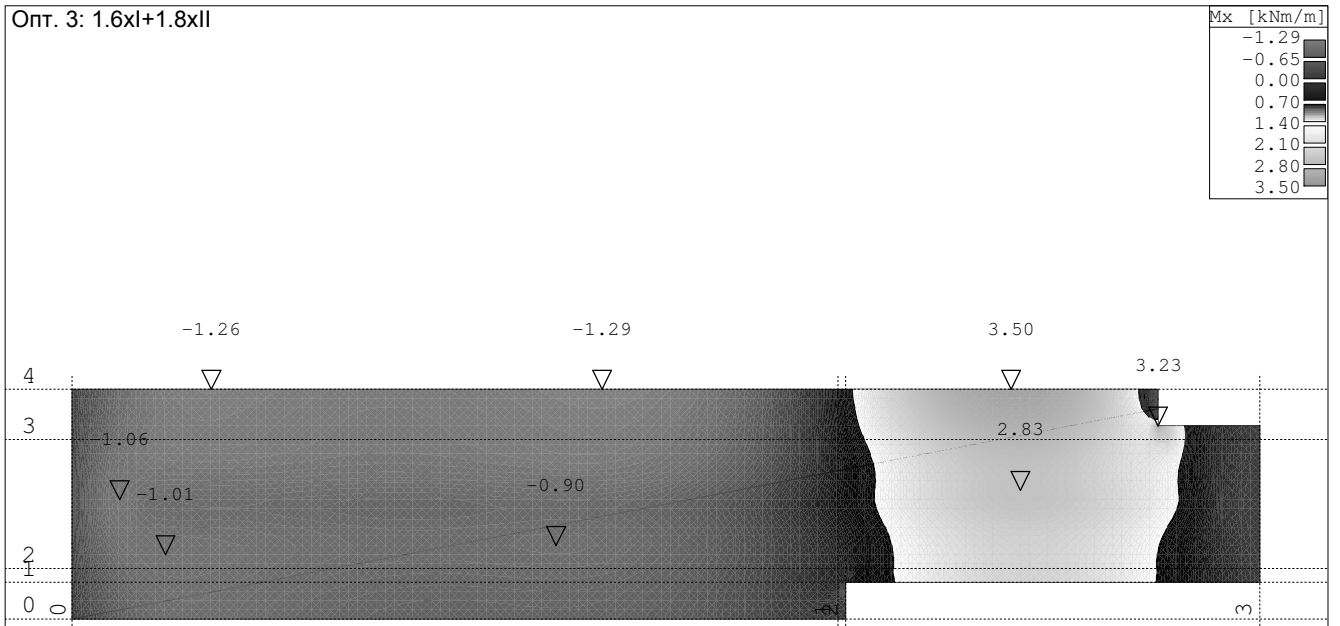
$s$ , тла [m] / 1000
-6.66
-6.58
-6.49
-6.41
-6.33
-6.25
-6.16
-6.08



Утицаји у пов. ослонцу:  $\max s_{\text{тла}} = -6.09$  /  $\min s_{\text{тла}} = -6.66$  m / 1000

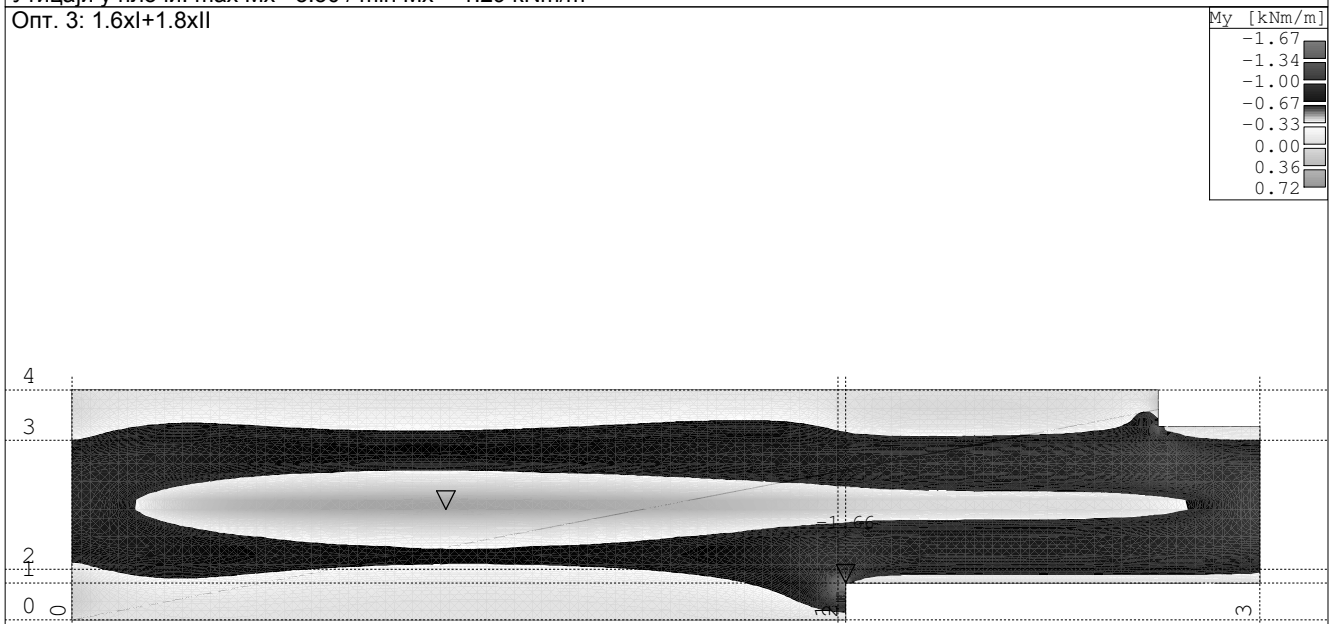


Опт. 3: 1.6x1+1.8x1l



Утицаји у плочи: max Mx= 3.50 / min Mx= -1.29 kNm/m

Опт. 3: 1.6x1+1.8x1l

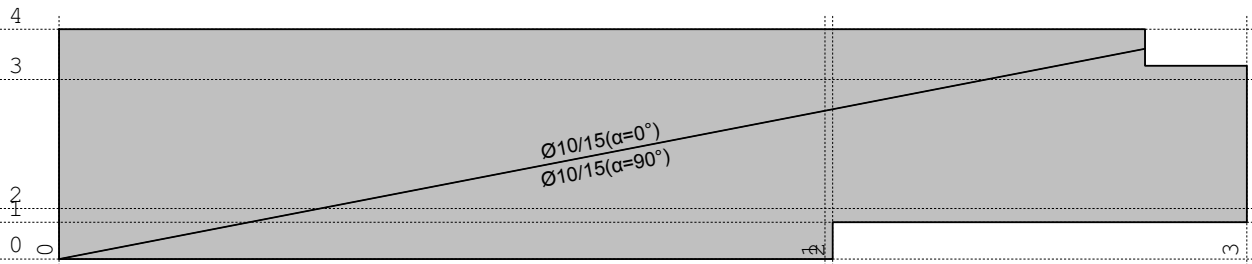


Утицаји у плочи: max My= 0.71 / min My= -1.66 kNm/m

## Димензионисање (бетон)

Усвојена арматура  
РВАВ 87, МВ 30, В 500, а=2.00 cm

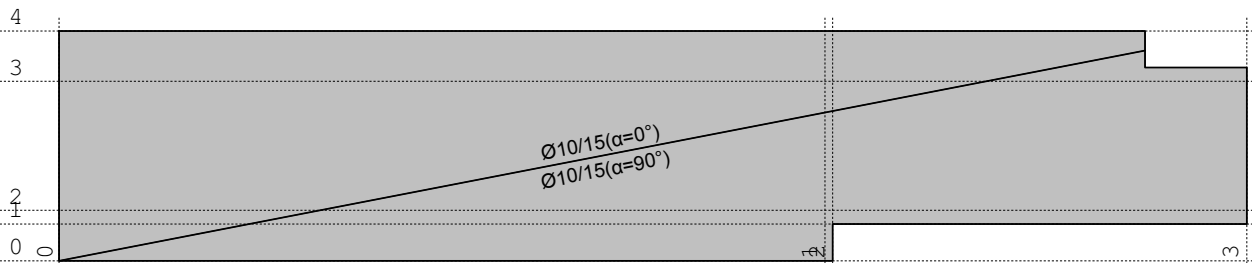
Аа - д.зона [cm <sup>2</sup> /m]
0.00
0.16
0.31



Аа - д.зона

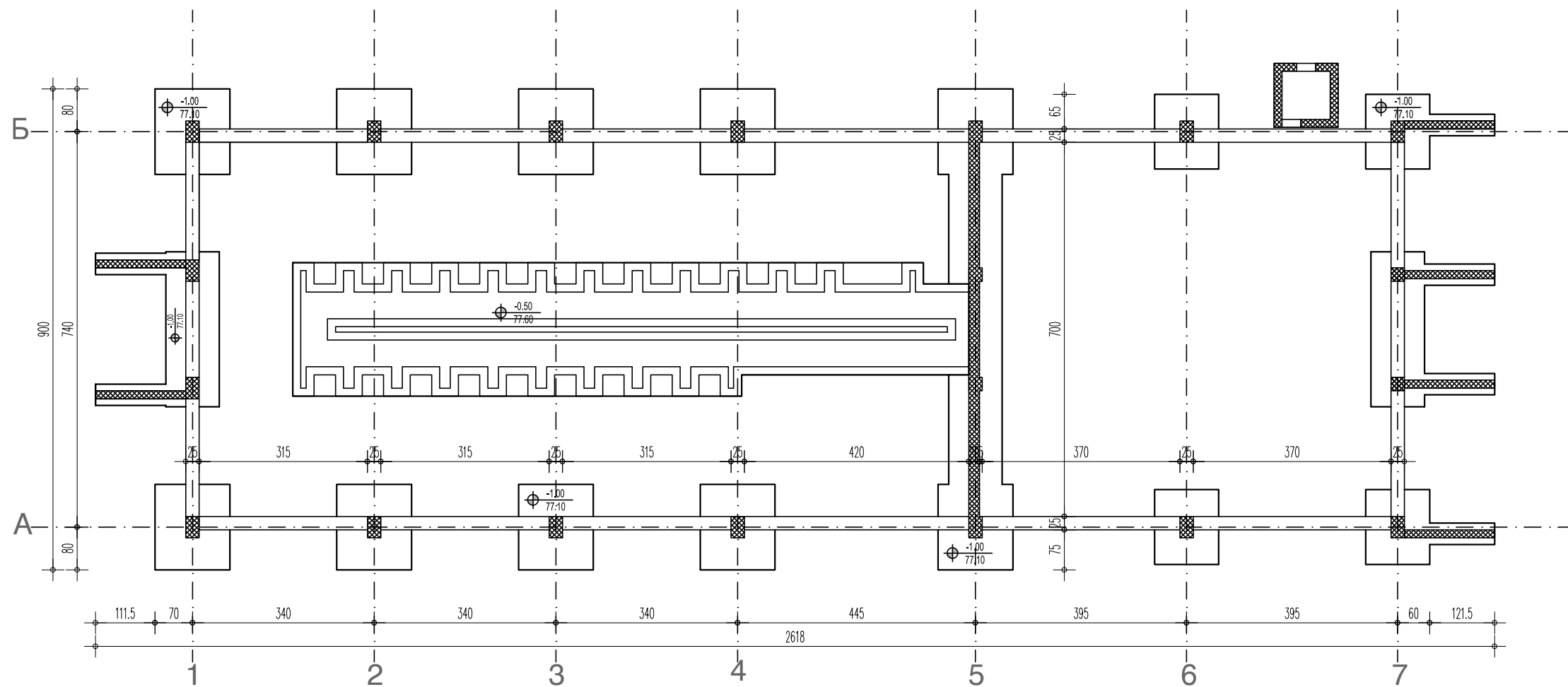
Усвојена арматура  
РВАВ 87, МВ 30, В 500, а=2.00 cm

Аа - г.зона [cm <sup>2</sup> /m]
-0.15
-0.08
0.00



Аа - г.зона

## **2.7 – ГРАФИЧКА ДОКУМЕНТАЦИЈА**



 <b>SAOBRAĆAJNI INSTITUT CIP, д.о.о.</b> <b>INSTITUTE OF TRANSPORTATION CIP Ltd</b> Немањина 6; 11000 Београд; Србија Тел: 011/3618-134; Факс: 011/3618-324; web site: www.sicp.co.rs	
<b>Организациона јединица : ЗАВОД ЗА АРХИТЕКТУРУ И УРБАНИЗАМ /</b> <b>Organizat. unit : DEPARTMENT FOR ARCHITECTURE AND URBAN PLANNING</b>	
Одговорни пројектант: Responsible designer: <b>Јован Попов, магст.инж.грађ.</b>	Инвеститор пројекта: / Investor: "ИНФРАСТРУКТУРА ЖЕЛЕЗНИЦЕ СРБИЈЕ" А.Д. /* INFRASTRUCTURE RAILWAYS OF SERBIA " JSC Немањина 6/IV, Београд / Nemanjina Street 6/IV, Belgrade
Сарадник: /Associate:	Наручилац пројекта: / Employer: Министарство грађевинарства, саобраћаја и инфраструктуре Немањина 22 - 26; 11000 Београд; Србија web site: www.mgsi.gov.rs Ministry of Construction, Transport and Infrastructure Nemanjina 22-26 Street; 11000 Belgrade; Serbia web site: www.mgsi.gov.rs
Унутрашња контрола: / Internal control: <b>Слободан Наумовић, дипл.инж.грађ.</b>	Објекат: /Structure: МОДЕРНИЗАЦИЈА ЖЕЛЕЗНИЧКЕ ПРУГЕ БЕОГРАД - СУБОТИЦА - ДРЖАВНА ГРАНИЦА (КЕЛЕБИЈА) DEONICA NOVI SAD - СУБОТИЦА - ДРЖАВНА ГРАНИЦА (КЕЛЕБИЈА) MODERNIZATION OF BELGRADE - SUBOTICA - STATE BORDER (KELEBIA) RAILWAY LINE SECTION : NOVI SAD - SUBOTICA - STATE BORDER (KELEBIA) Део пројекта: / Part of Design: <b>2/9.13 Пројекат конструкције зграде постројења за          секционисање са неутралним водом - ПСН          у Железничкој станици Келебија</b>
Главни пројектант: / Chief designer: <b>Милан Јелкић, дипл.грађ.инж.</b>	Цртеж: / Drawing: <b>Оплата темеља</b>
Руководилац организационе јединице: Manager of organization unit: <b>Светлана Карановић, дипл.инж.арх.</b>	Фаза пројекта: Design phase: <b>ИДП / PD</b>
	датум:/date: <b>12.2018.</b> Цртеж бр./Drawing No.: <b>2017-728-APX-2/9.13-Ц01</b>
	Размера: Scale: <b>1: 100</b>