
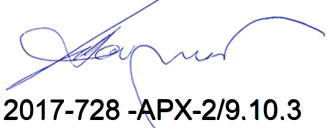


2/9.10.3.1 НАСЛОВНА СТРАНА

**2/9.10.3 ПРОЈЕКАТ ЧЕЛИЧНЕ КОНСТРУКЦИЈЕ НАДСТРЕШНИЦЕ
ПОТХОДНИКА У ЖЕЛЕЗНИЧКОЈ СТАНИЦИ ЖЕДНИК**

Инвеститор:	„Инфраструктура Железнице Србије“ а.д. Немањина 6/4, Београд
Објекат:	Модернизација, реконструкција и изградња пруге Београд - Суботица државна граница (Келебија), деоница пруге Нови Сад - Суботица - државна граница (Келебија), у Новом Саду, Кисачу, Степановићеву, Змајеву, Врбасу, Ловћенцу, Малом Иђошу, Бачкој Тополи, Жеднику, Наумовићеву и Суботици, К.О. Нови Сад I, К.О. Нови Сад IV, К.О. Кисач,, К.О. Руменка, К.О. Степановићево, К.О. Ченеј, К.О. Бачко Добро Поље, К.О. Врбас, К.О. Врбас - град, К.О. Змајево, К.О. Куцура, К.О. Ловћенац, К.О. Мали Иђош, К.О. Фекетић, К.О. Бачка Топола, К.О. Бачка Топола - Град, К.О. Мали Београд, К.О. Биково, К.О. Доњи Град, К.О. Жедник, К.О. Нови Град, К.О. Палић, К.О. Стари Град, на катастарским парцелама према списку приложеном у Главној свесци
Врста техничке документације:	ИДП Идејни пројекат
Назив и ознака дела пројекта:	2/9.10.3. Пројекат челичне конструкције надстрешнице потходника у железничкој станици Жедник
За грађење / извођење радова:	Нова градња и реконструкција
Пројектант:	Саобраћајни институт ЦИП, д.о.о Немањина 6/ IV, Београд 351-02-02009/2017-07
Одговорно лице пројектанта:	Генерални директор: Милутин Игњатовић, дипл.инж
Потпис:	
Одговорни пројектант:	Слободан Наумовић, дипл.граф.инж.
Број лиценце:	лиценца бр.310 3056 03
Потпис:	
Број дела пројекта:	2017-728 -АРХ-2/9.10.3
Место и датум:	Београд, мај 2020.

2/9.10.3.2. САДРЖАЈ ПРОЈЕКТА КОНСТРУКЦИЈЕ

2/9.10.3.1.	Насловна страна Пројекта конструкције
2/9.10.3.2.	Садржај Пројекта конструкције
2/9.10.3.3.	Решење о одређивању одговорног пројектанта Пројекта конструкције
2/9.10.3.4.	Изјава одговорног пројектанта Пројекта конструкције
2/9.10.3.5.	Текстуална документација
2/9.10.3.6.	Нумеричка документација
2/9.10.3.7.	Графичка документација


2/9.10.3.3. РЕШЕЊЕ О ОДРЕЂИВАЊУ ОДГОВОРНОГ ПРОЈЕКТАНТА

На основу члана 128 Закона о планирању и изградњи ("Службени гласник РС", бр. 72/09, 81/09 - исправка, 64/10 - УС, 24/11, 121/12, 42/13 - УС, 50/2013 - УС, 98/2013 - УС, 132/14, 145/14, 83/2018, 31/2019 и 37/2019 -др.закон) и одредби Правилника о садржини, начину и поступку израде и начину вршења контроле техничке документације према класи и намени објекта ("Службени гласник РС" бр 73/2019) као:

ОДГОВОРНИ ПРОЈЕКТАНТ

за израду **2/9.10.3. Пројекат челичне конструкције надстрешнице потходника у железничкој станици Жедник**, који је део ИДП - Идејног пројекта Модернизација, реконструкција и изградња пруге Београд - Суботица државна граница (Келебија), деоница пруге Нови Сад - Суботица - државна граница (Келебија), у Новом Саду, Кисачу, Степановићеву, Змајеву, Врбасу, Ловћенцу, Мали Иђошу, Бачкој Тополи, Жеднику, Наумовићеву и Суботици, К.О. Нови Сад I, К.О. Нови Сад IV, К.О. Кисач, К.О. Руменка, К.О. Степановићево, К.О. Ченеј, К.О. Бачко Добро Поље, К.О. Врбас, К.О. Врбас - град, К.О. Змајево, К.О. Куцура, К.О. Ловћенац, К.О. Мали Иђош, К.О. Фекетић, К.О. Бачка Топола, К.О. Бачка Топола - Град, К.О. Мали Београд, К.О. Биково, К.О. Доњи Град, К.О. Жедник, К.О. Нови Град, К.О. Палић, К.О. Стари Град, одређује се:

Слободан Наумовић, дипл. грађ.инж.. _____ 310 3056 03

Пројектант:	САОБРАЋАЈНИ ИНСТИТУТ ЦИП д.о.о., Београд Немањина 6/IV 351-02-02009/2017-07
Одговорно лице/заступник:	Генерални директор: Милутин Игњатовић, дипл.инж.
Потпис:	
Број техничке документације:	2017 - 728
Место и датум:	Београд, мај 2020.год.

2/9.10.3.4 ИЗЈАВА ОДГОВОРНОГ ПРОЈЕКТАНТА ПРОЈЕКТА

Одговорни пројектант пројекта **2/9.10.3. Пројекат челичне конструкције надстрешнице потходника у железничкој станици Жедник**, који је део ИДП - Идејног пројекта Модернизација, реконструкција и изградња пруге Београд - Суботица државна граница (Келебија), деоница пруге Нови Сад - Суботица - државна граница (Келебија), у Новом Саду, Кисачу, Степановићеву, Змајеву, Врбасу, Ловћенцу, Мали Иђошу, Бачкој Тополи, Жеднику, Наумовићеву и Суботици, К.О. Нови Сад I, К.О. Нови Сад IV, К.О. Кисач, К.О. Руменка, К.О. Степановићево, К.О. Ченеј, К.О. Бачко Добро Поље, К.О. Врбас, К.О. Врбас - град, К.О. Змајево, К.О. Куцура, К.О. Ловћенац, К.О. Мали Иђош, К.О. Фекетић, К.О. Бачка Топола, К.О. Бачка Топола - Град, К.О. Мали Београд, К.О. Биково, К.О. Доњи Град, К.О. Жедник, К.О. Нови Град, К.О. Палић, К.О. Стари Град

Слободан Наумовић, дипл.грађ.инж.

ИЗЈАВЉУЈЕМ

1. да је пројекат израђен у складу са Законом о планирању и изградњи, прописима, стандардима и нормативима из области изградње објеката и правилима струке;
2. да је пројекат у свему у складу са начинима за обезбеђење испуњења основних захтева за објекат прописаних елаборатима и студијама

Одговорни пројектант ИДП: Слободан Наумовић, дипл.грађ.инж.

Број лиценце: 310 3056 03

Потпис:



Број техничке документације: 2017 - 728

Место и датум: Београд, мај 2020.год.

**2/9.10.3.5. ТЕКСТУАЛНА
ДОКУМЕНТАЦИЈА**

2/9.10.3.5.1 Технички опис

Пројекат конструкције челичне надстрешнице подходника, предвиђен је у оквиру реконструкције и изградње (модернизације) пруге Београд – Суботица, као део решења за успостављање комуникације између подходника и перонских стајалишта, у оквиру железничке станице Жедник.

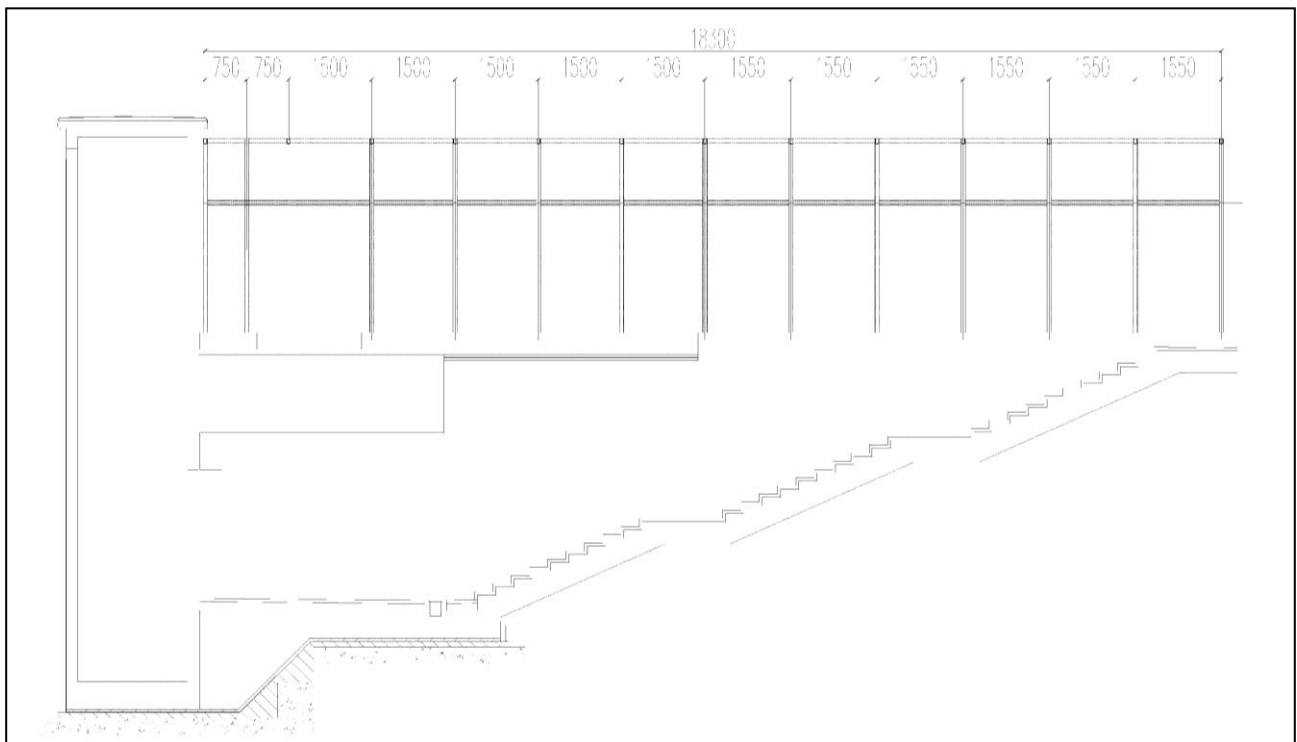
Пројектовано решење се састоји од две независне конструкције надстрешница, једне дужине 18,30 m, а друге, 15,50 m. Обе конструкције су конципирание као низ попречних укљештених рамова, међусобно повезаних системом простих греда.

Попречни рамови се састоје од два ХОП 120x100x6 на међусобном растојању од 2,15 m и профила и ригле од ХОП 100x60x5 профила. Постављени су на међусобним растојањима од 1,50 m, односно 1,55 m.

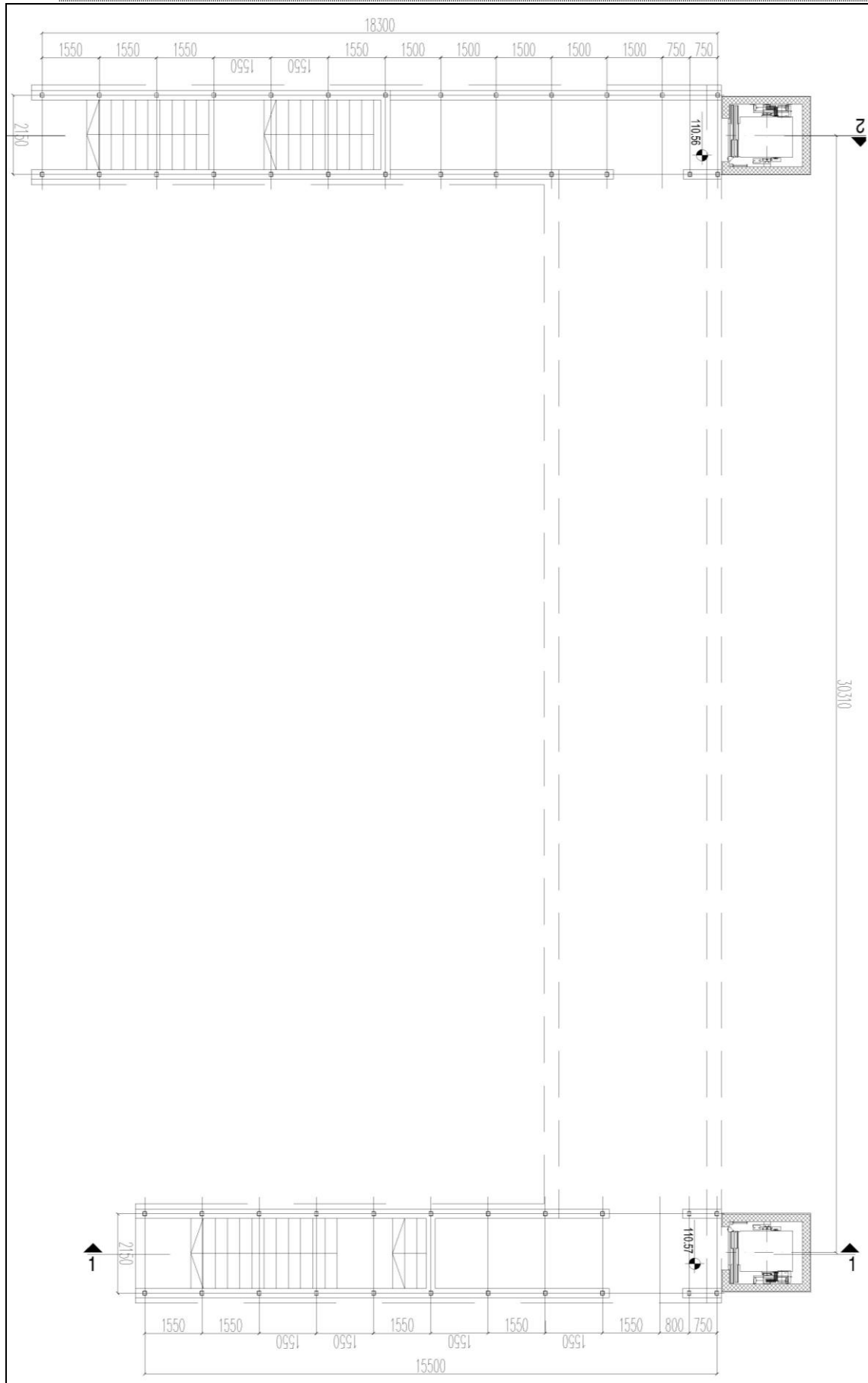
Рамови су укљештени у бетонски фундамент (зид подходника), док се хоризонтално ослањање конструкције обезбеђује у крајњем раму, који се ослања на конструкцију лифта. Системи простих греда који се налазе на котамма +2,34 m, односно 3,46 m, повезује попречне рамове и састоје се од ХОП 80x60x4 профила, који осим улоге пружања стабилности у подужном правцу (уз формирање подужног рама са стубовима) имају и улогу у смањивању дужине извијања стубова.

Предвиђено је да се конструкција изведе у завареној изради.

За поменути конструкцију, извршена је анализа оптерећења, статички прорачун и димензионисање.

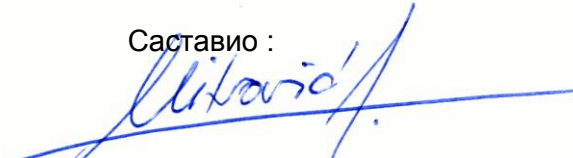


Карактеристичан подужни пресек надстрешнице



Диспозиционо решење надстрешница потходника у жел.ст. Жедник

Саставио :



Александар Митровић, дипл. грађ. инж.

Одговорни пројектант :



Слободан Наумовић, дипл. грађ. инж.

2/9.10.3.6.
НУМЕРИЧКА ДОКУМЕНТАЦИЈА

2/9.10.3.6.1 Анализа оптерећења и статички прорачун

2/9.10.3.6.1.1. Анализа оптерећења
А - 1. Стално оптерећење – обе ламеле

- кровни покривач (тр лим) : $g_{ли} = 0.35 \text{ kN/m}^2$
- изолациони елементи $g_{ки} = 0.10 \text{ kN/m}^2$
- тежина опреме и инсталација (* качење опреме за рамове) $g_{ои} = 0.10 \text{ kN/m}^2$
- сопствена тежина носећих елемената конструкције унос путем софтвера Tower 7.0

- фасадни зидови (алукобонд) $g_{фи} = 0.20 \text{ kN/m}^2$
- фасадни зидови (застакљени панели) $g_{фи''} = 0.15 \text{ kN/m}^2$

Б - 1. Снег – обе ламеле

- оптерећење снегом : $s = 1.00 \text{ kN/m}^2$

В - 1. Ветар (према СРПС У.Ц7.11х) - обе ламеле

- густина ваздуха : $\rho = 1.225 \text{ kg/m}^3$
- класа храпавости терена : " Б " → $a = 0.03, б = 1.0, \alpha = 0.14$
- фактор временског интервала осредњавања : $k_T = 1.0$
- фактор повратног периода (повратни период $T = 100$ год.): $k_T = 1.00$
- фактор топографије терена : $S_Z = 1.00$
- основна брзина ветра : $V_{м,50,10} = 35.0 \text{ m/s}$
- фактор експозиције - за висину објекта : $z < 10 \text{ m}$ → $k_Z^2 = 1.0;$

$$q_w = q_{м,Т,З} * G_Z * C_P * A_P$$

$$q_{м,Т,10} = \frac{1}{2} * \rho * (k_T * k_T * V_{м,50,10})^2 * 10^{-3} = \frac{1}{2} * 1.225 * (1.0 * 1.00 * 35.0)^2 * 10^{-3} = 0.750$$

$$q_{м,Т,З} = q_{м,Т,10} * k_Z^2 * S_Z^2 = 0.750 * 1.0 * 1.0^2 = 0.750 \text{ kN/m}^2$$

- Динамички коефицијент за главне носеће елементе износи $G_Z = 2.0$

$$q_w = 0.750 * 2.5 * C_P * A_P, = 1.50 * C_P * A_P \quad \text{kN/m}^2$$

- Оптерећење од притиска ветра, за различите случајеве правца притиска:

 1. $w=0^\circ$

- За кровну раван : $q_w = 1.50 * 0.4 * A_P = 0.60 * A_P \text{ kN/m}^2 \uparrow$
- За верт. раван (изложена страна) : $q_w = 1.50 * (0.8 + 0.7) * A_P = 2.25 * A_P \text{ kN/m}^2 \rightarrow$
- За верт. раван (посредна страна) : $q_w = 1.50 * (0.5 + 0.4) * A_P = 1.35 * A_P \text{ kN/m}^2 \rightarrow$
- За верт. раван (краћа страна) : $q_w = 1.50 * (0.5 + 0.4) * A_P = 1.35 * A_P \text{ kN/m}^2 \rightarrow$

 2. $w=45^\circ$

- За кровну раван : $q_w = 1.50 * 0.8 * A_P = 1.20 * A_P \text{ kN/m}^2 \uparrow$
- За верт. раван (изложена страна) : $q_w = 1.50 * (0.5 + 0.4) * A_P = 1.35 * A_P \text{ kN/m}^2 \rightarrow$
- За верт. раван (посредна страна) : $q_w = 1.50 * (0.5 + 0.4) * A_P = 1.35 * A_P \text{ kN/m}^2 \rightarrow$
- За верт. раван (краћа страна) : $q_w = 1.50 * (0.3 + 0.2) * A_P = 0.75 * A_P \text{ kN/m}^2 \rightarrow$

 3. $w=90^\circ$

- За кровну раван : $q_w = 1.50 * 0.3 * A_P = 0.45 * A_P \text{ kN/m}^2 \uparrow$
- За верт. раван (изложена страна) : $q_w = 1.50 * (0.5 + 0.4) * A_P = 1.35 * A_P \text{ kN/m}^2 \rightarrow$

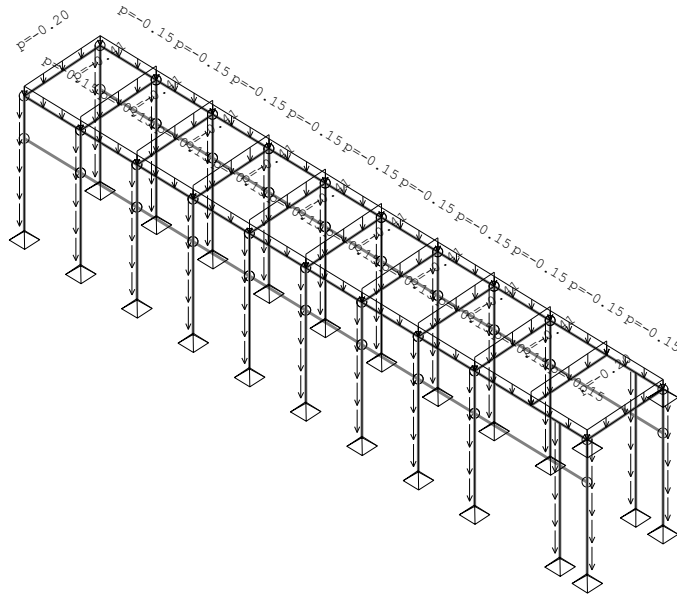
Немањина 6/IV, 11000 Београд

- За верт. равн (посредна страна) : $q_w = 1.50 \cdot (0.5 + 0.4) \cdot A_p = 1.35 \cdot A_p \text{ kN/m}^2 \rightarrow$
- За верт. равн (краћа страна) : $q_w = 1.50 \cdot (0.8 - 0.3) \cdot A_p = 0.75 \cdot A_p \text{ kN/m}^2 \rightarrow$

Улазни подаци – Оптерећење - краћа ламела

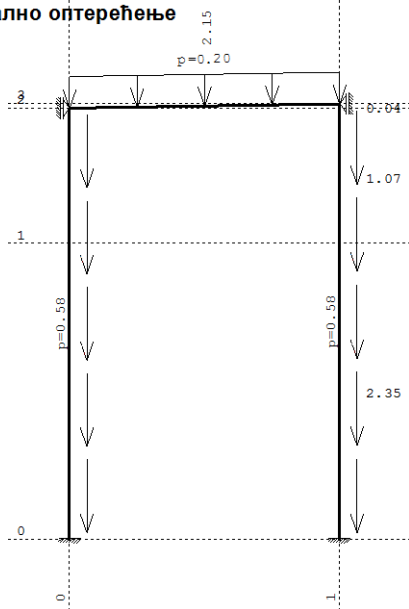
1	Стално оптерећење
2	Снег
3	Ветар w=0
4	Ветар w=45
5	Ветар w=90
6	Комб.: I+II+III
7	Комб.: I+II+IV
8	Комб.: I+II+V
9	Комб.: I+III
10	Комб.: I+IV
11	Комб.: I+V

Опт. 1: Стално оптерећење



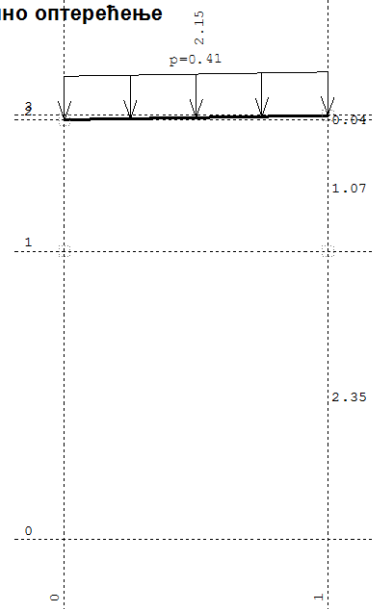
Изометрија

Опт. 1: Стално оптерећење



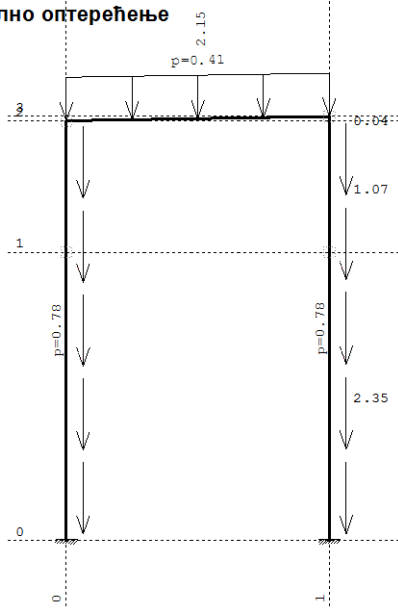
Рам: X_1

Опт. 1: Стално оптерећење

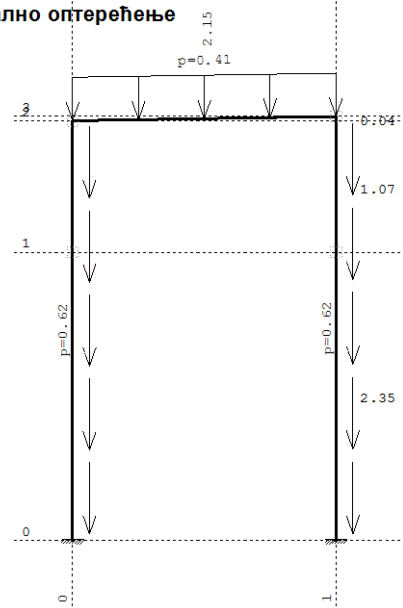


Рам: X_11

Опт. 1: Стално оптерећење

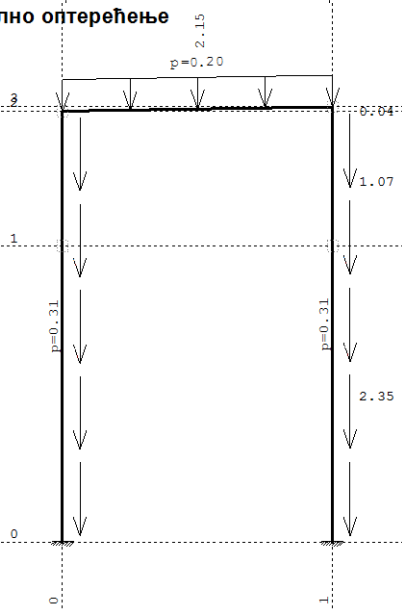


Опт. 1: Стално оптерећење



Рам: X_2

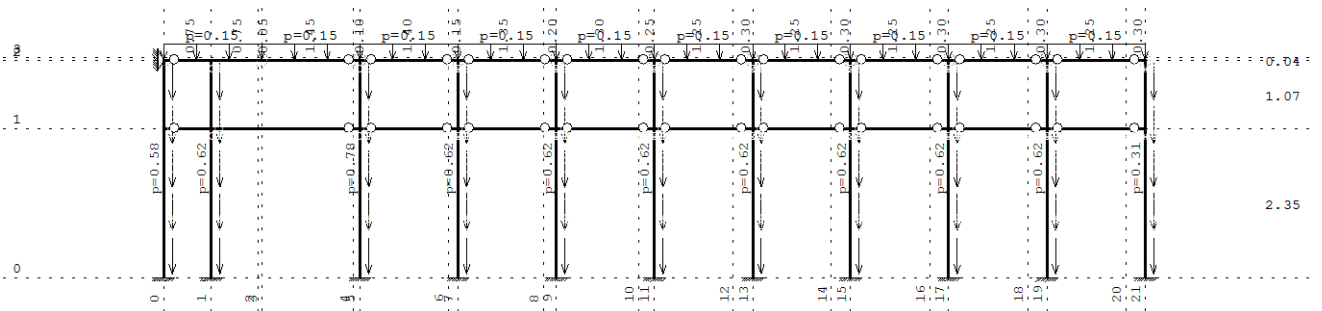
Опт. 1: Стално оптерећење



Рам: X_3

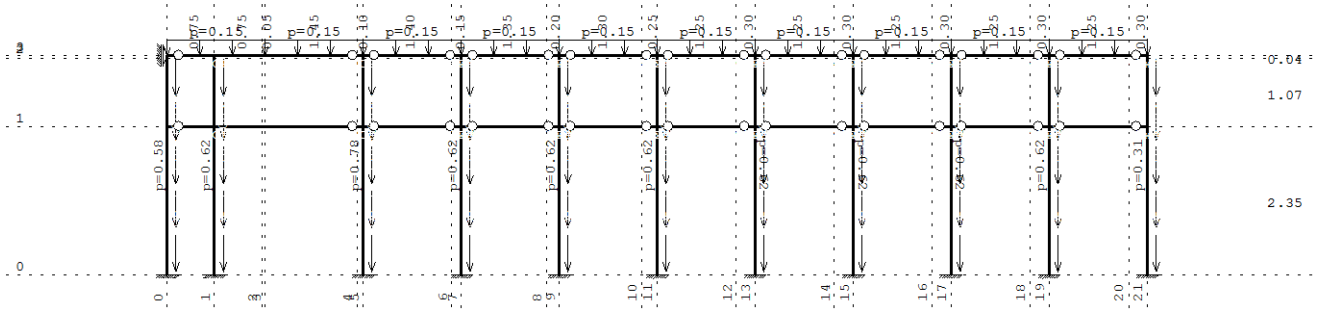
Рам: X_10

Опт. 1: Стално оптерећење

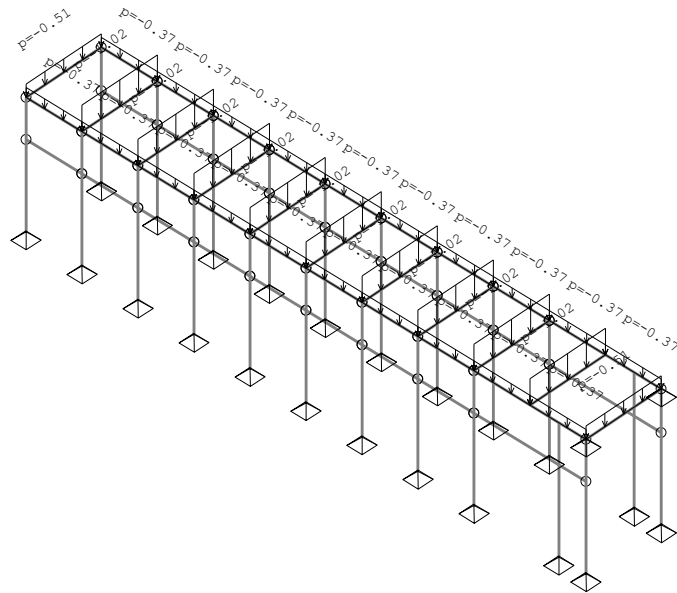


Рам: B_1

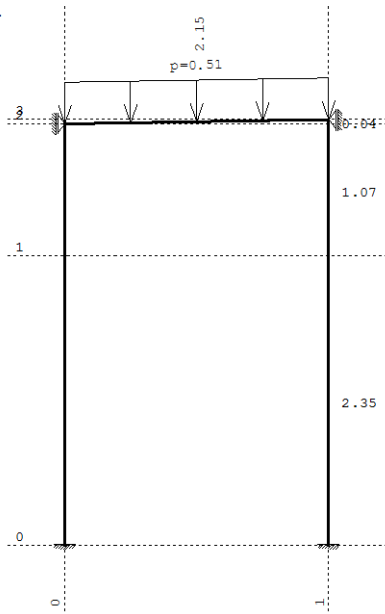
Опт. 1: Стално оптерећење



**Рам: В_2
 Опт. 2: Снег**

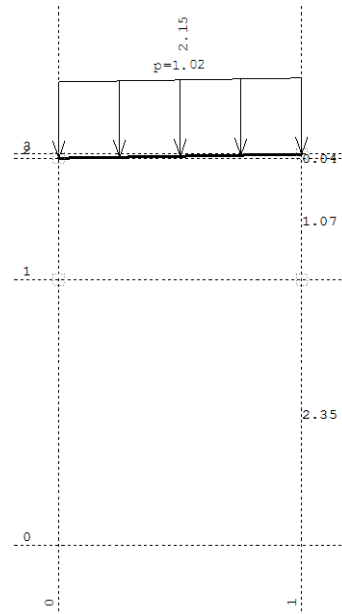


**Изометрија
 Опт. 2: Снег**



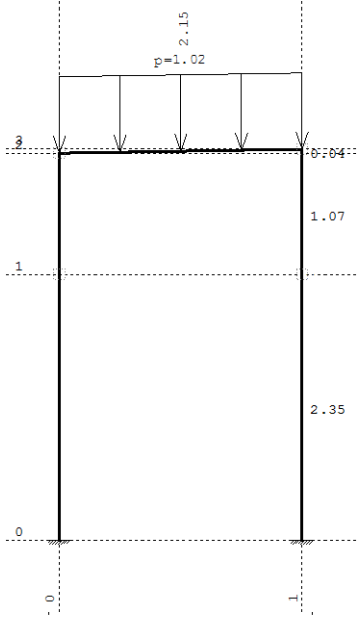
Рам: X_1

Опт. 2: Снег

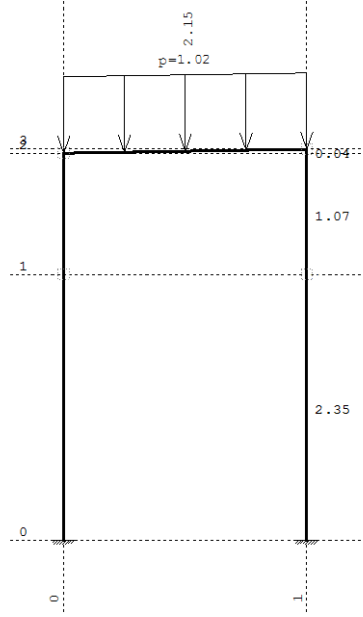


Рам: X_11

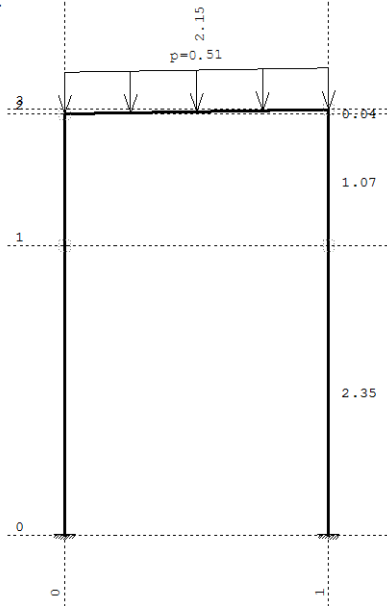
Опт. 2: Снег



Опт. 2: Снег

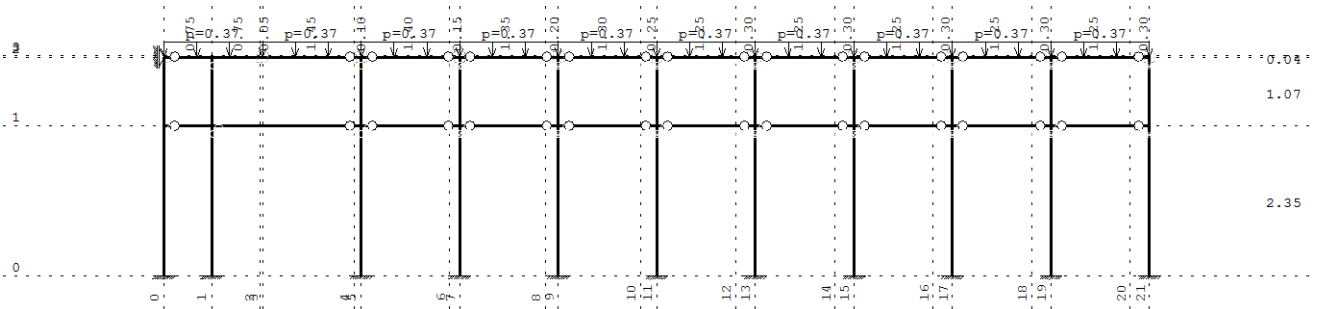


Рам: X_2
Опт. 2: Снег



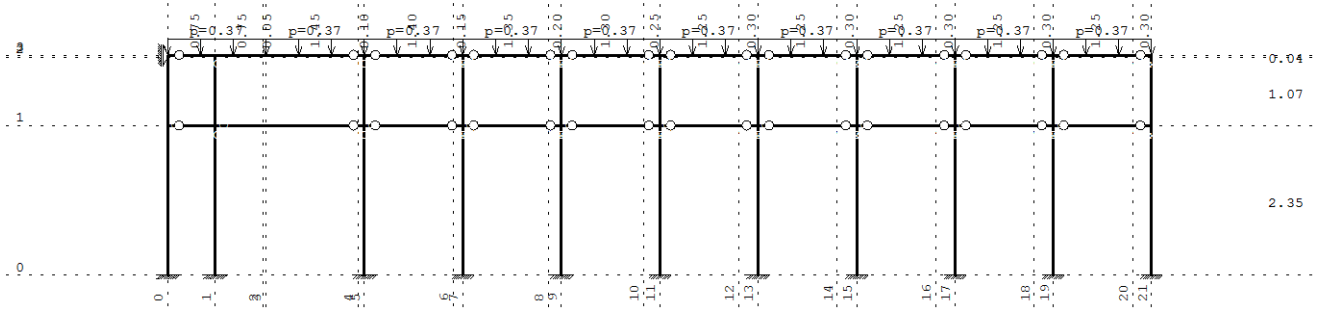
Рам: X_3

Рам: X_10
Опт. 2: Снег

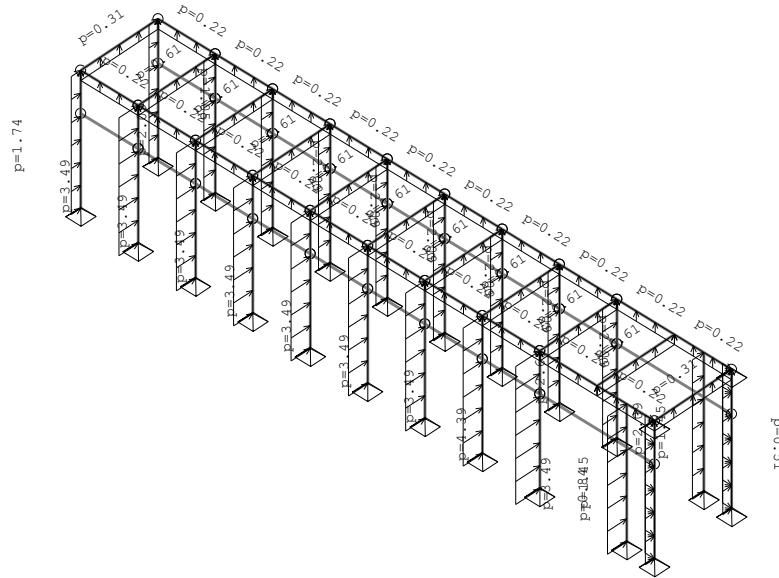


Рам: B_1

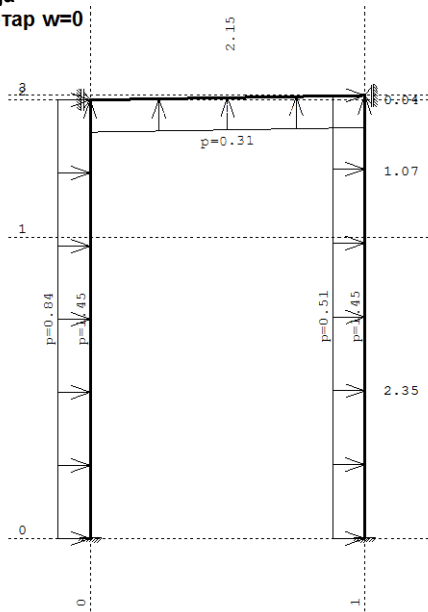
Опт. 2: Снег



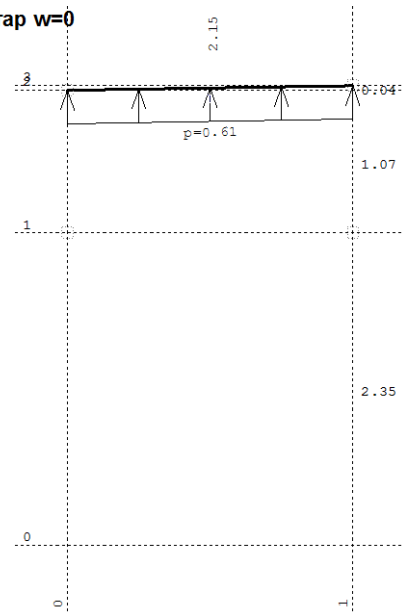
Рам: В_2
Опт. 3: Ветар w=0



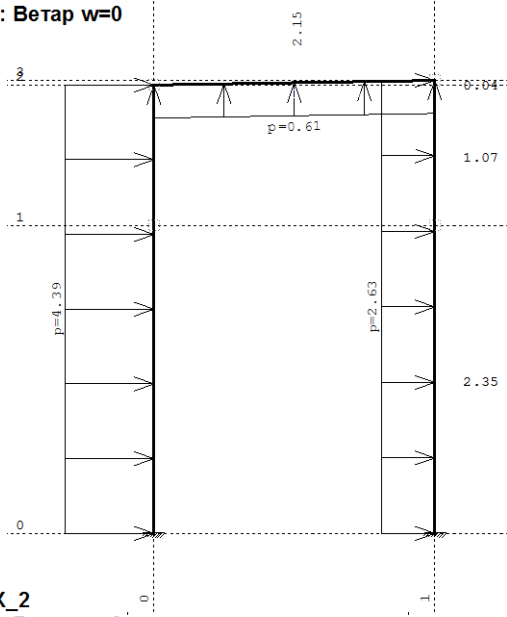
Изометрија
Опт. 3: Ветар w=0



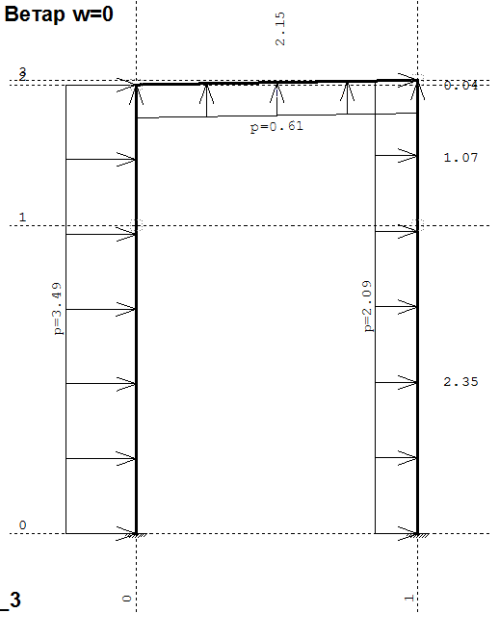
Опт. 3: Ветар w=0



Опт. 3: Ветар w=0

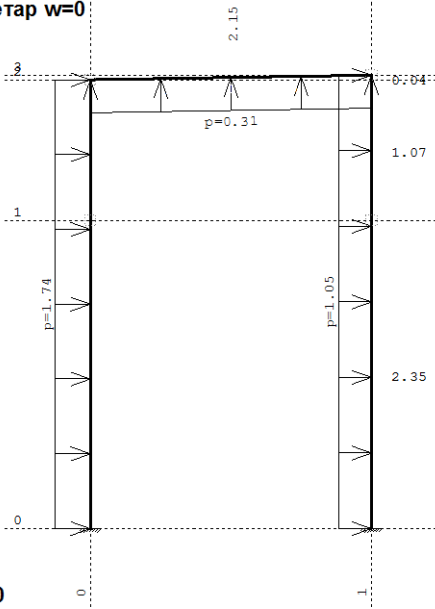


Опт. 3: Ветар w=0



Рам: X_2

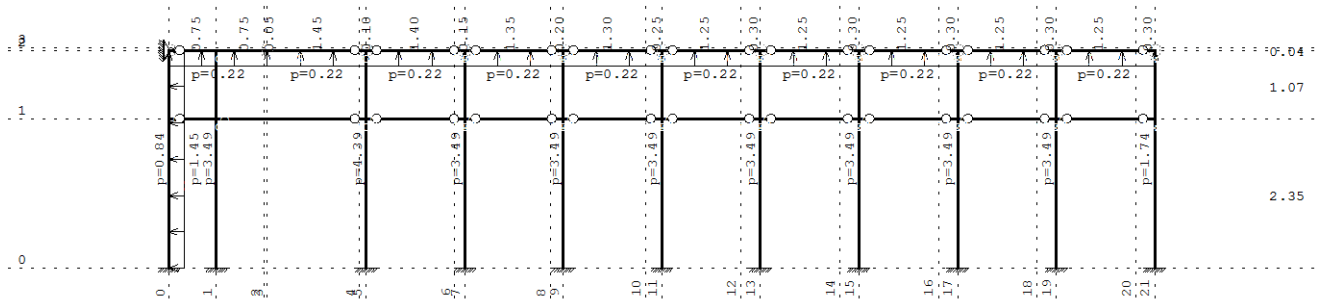
Опт. 3: Ветар w=0



Рам: X_3

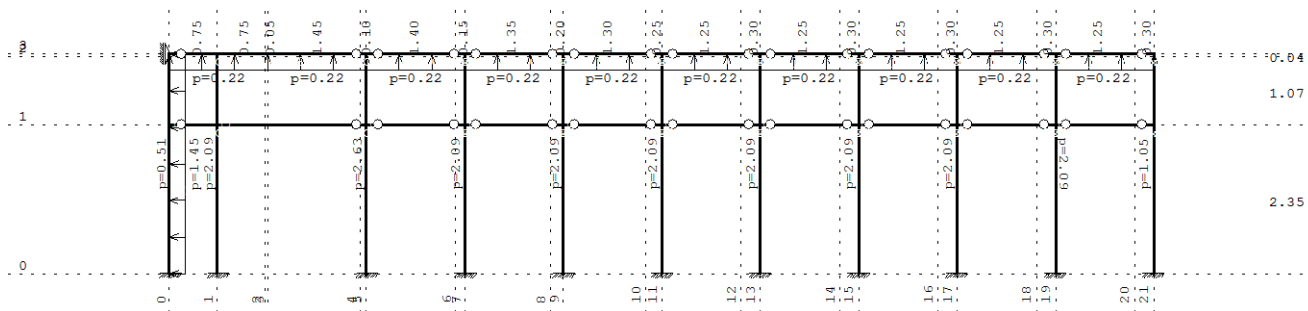
Рам: X_10

Опт. 3: Ветар w=0

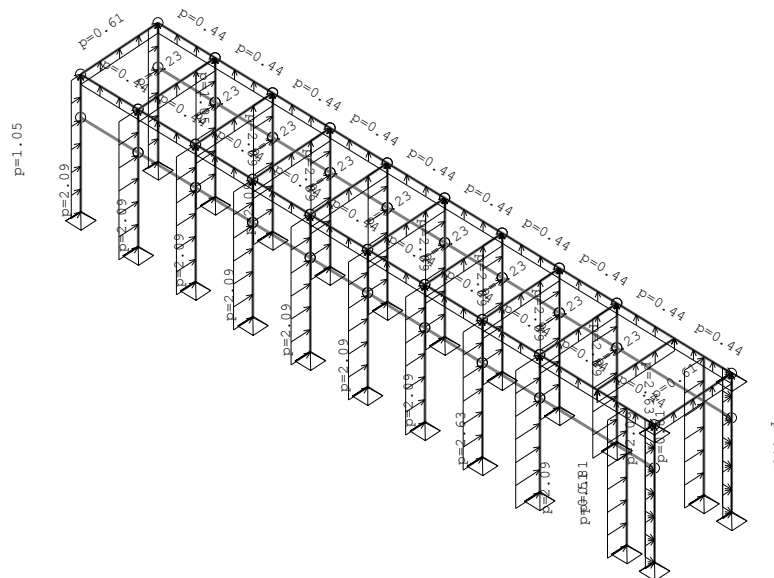


Рам: B_1

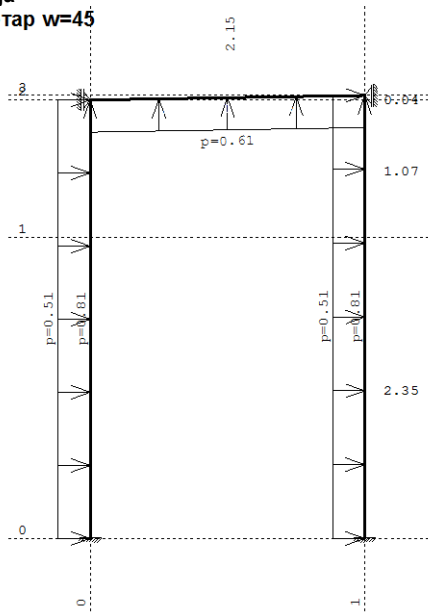
Опт. 3: Ветар w=0



Рам: В_2
Опт. 4: Ветар w=45

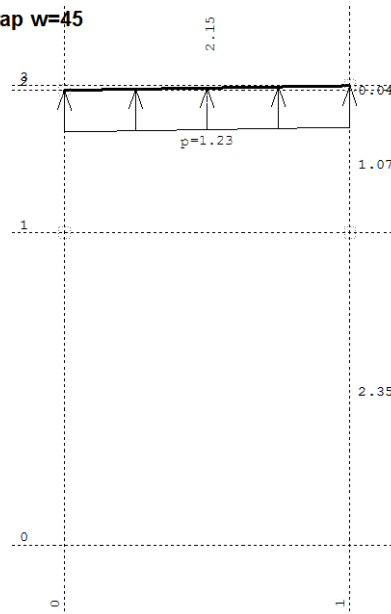


Изометрија
Опт. 4: Ветар w=45



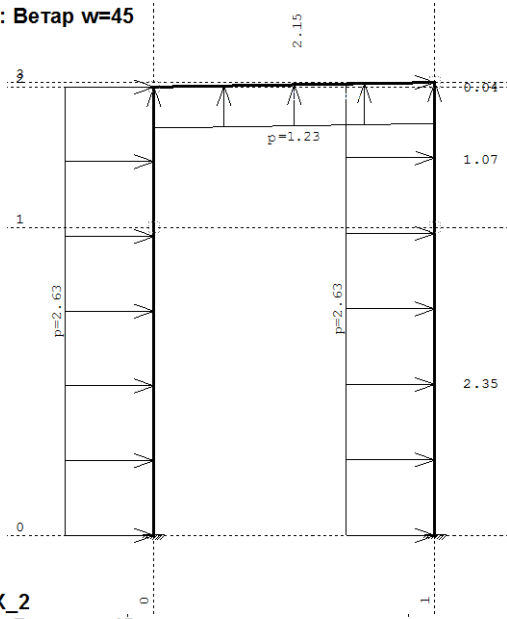
Рам: X_1

Опт. 4: Ветар w=45



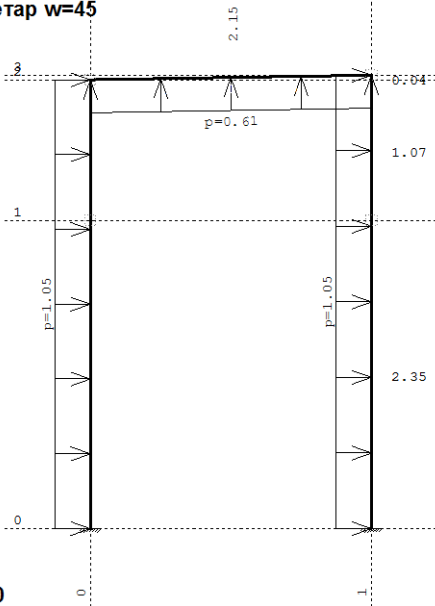
Рам: X_11

Опт. 4: Ветар w=45

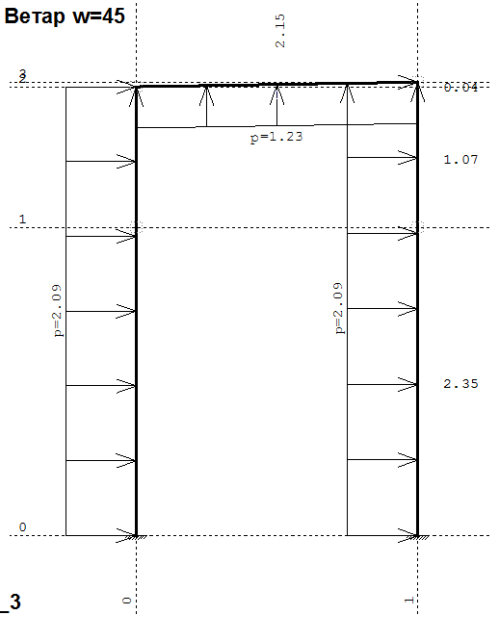


Рам: X_2

Опт. 4: Ветар w=45



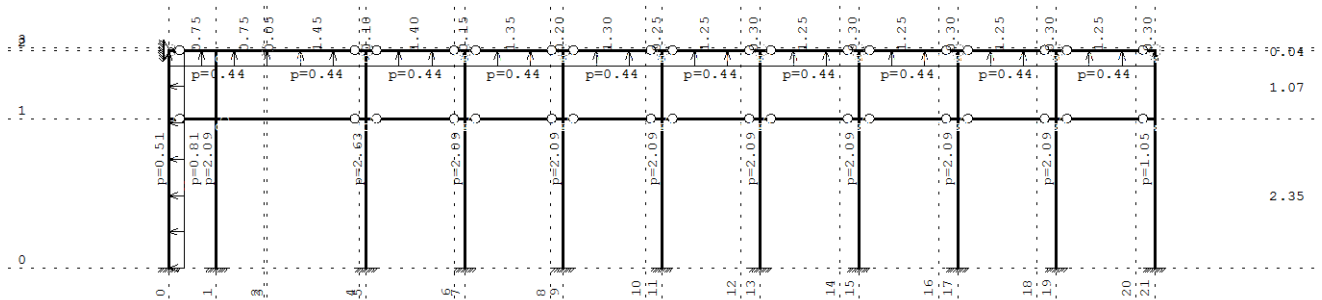
Опт. 4: Ветар w=45



Рам: X_3

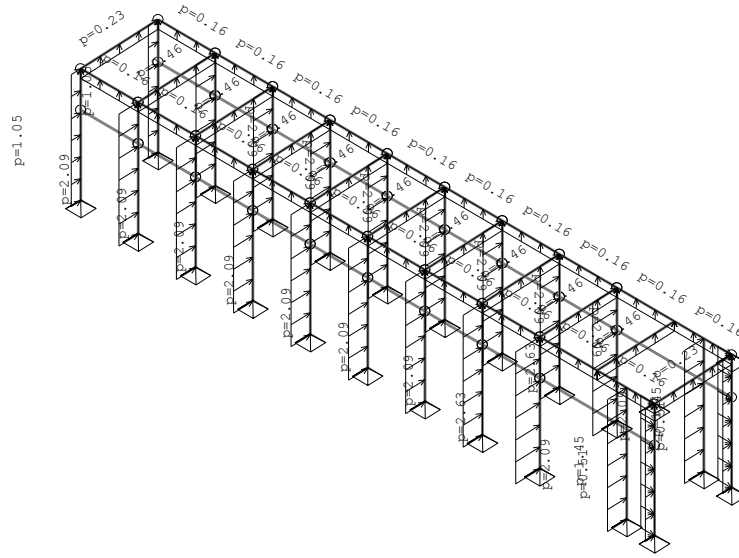
Рам: X_10

Опт. 4: Ветар w=45

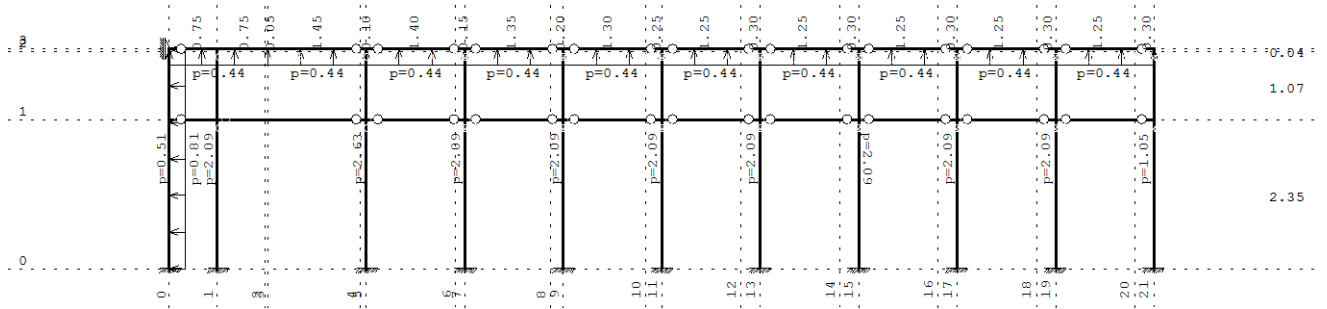


Рам: B_1

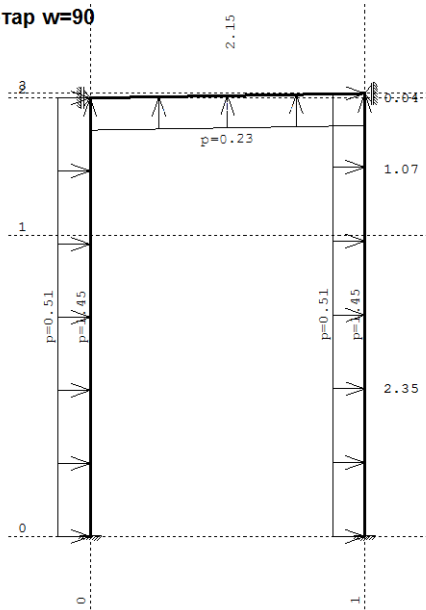
Опт. 5: Ветар w=90



Изометрија
Опт. 4: Ветар w=45

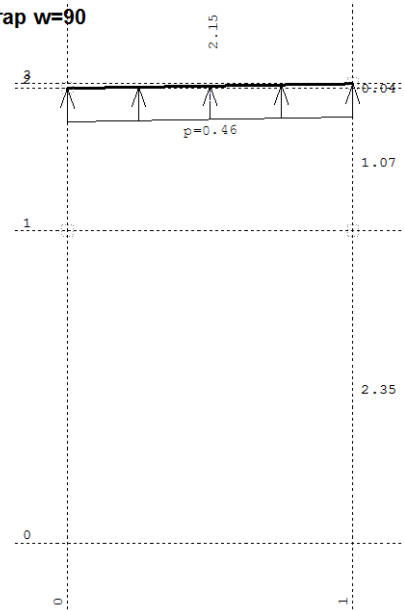


Рам: В_2
Опт. 5: Ветар w=90



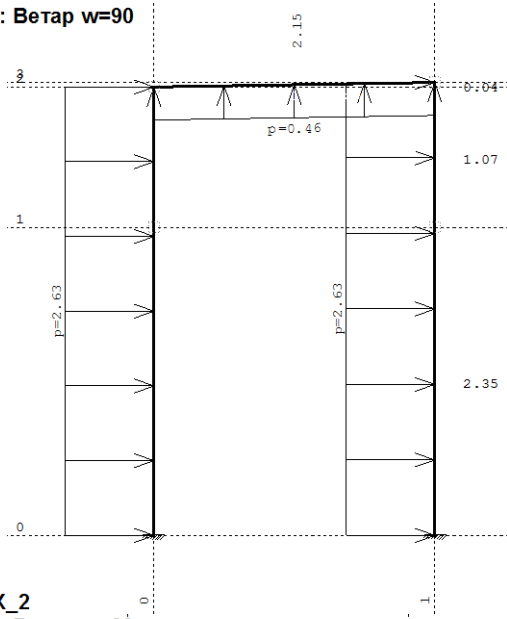
Рам: X_1

Опт. 5: Ветар w=90

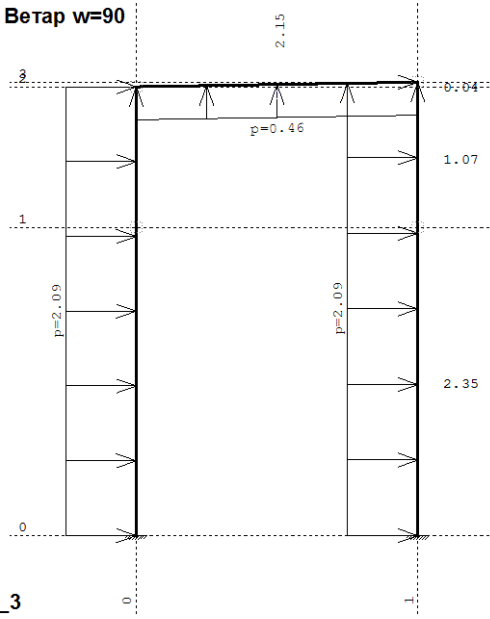


Рам: X_11

Опт. 5: Ветар w=90

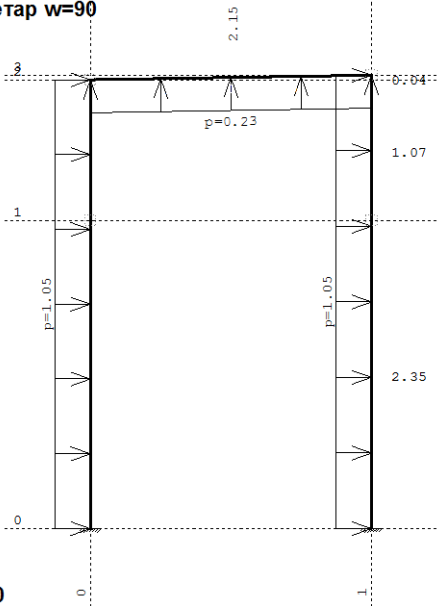


Опт. 5: Ветар w=90



Рам: X_2

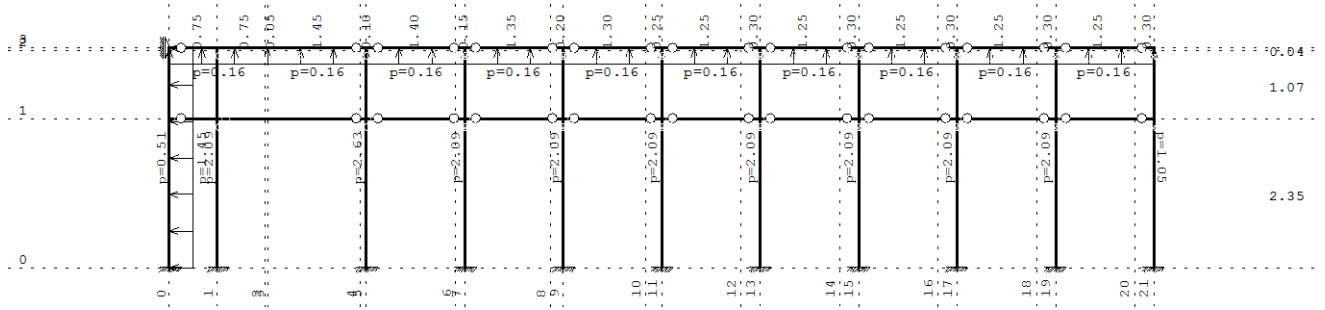
Опт. 5: Ветар w=90



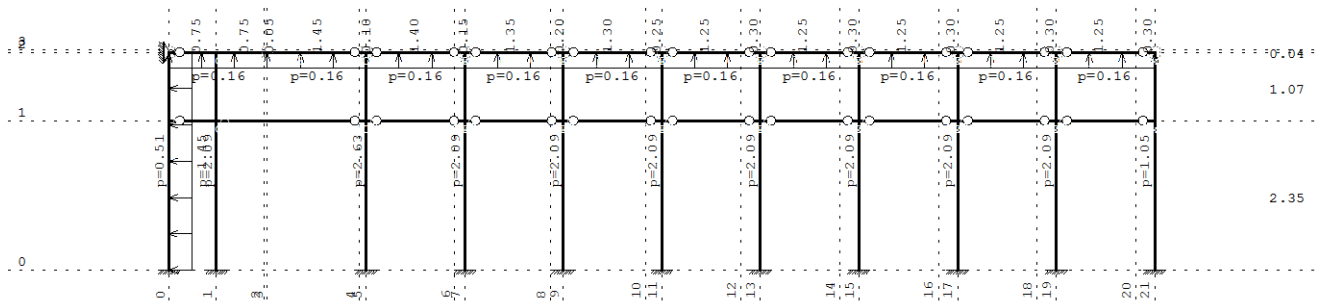
Рам: X_3

Рам: X_10

Опт. 5: Ветар w=90



Рам: B_2
Опт. 5: Ветар w=90



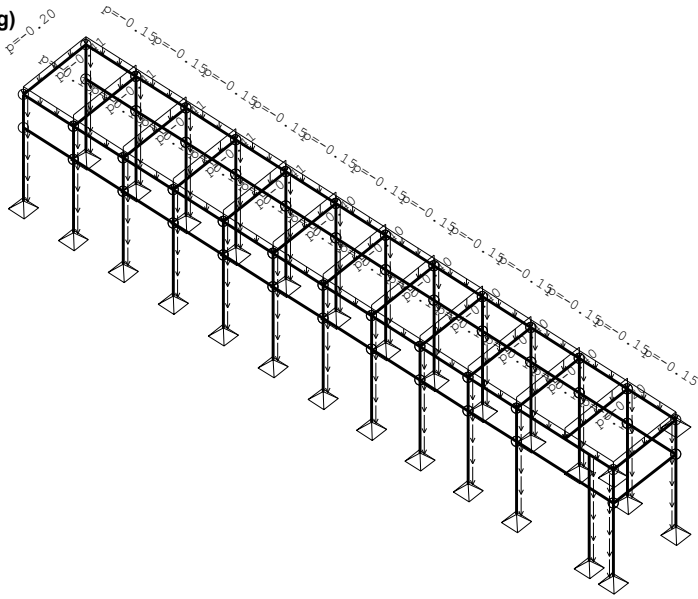
Рам: B_1

Улазни подаци – Оптерећење – дужа ламела

Листа случајева оптерећења

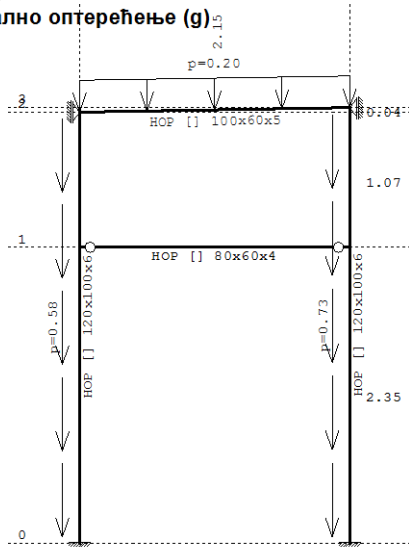
LC	Назив
1	Стално оптерећење (g)
2	Снег
3	Ветар w=0
4	Ветар w=45
5	Ветар w=90
6	Комб.: I+II+III
7	Комб.: I+II+IV
8	Комб.: I+II+V
9	Комб.: I+III
10	Комб.: I+IV
11	Комб.: I+V

Опт. 1: Стално оптерећење (g)

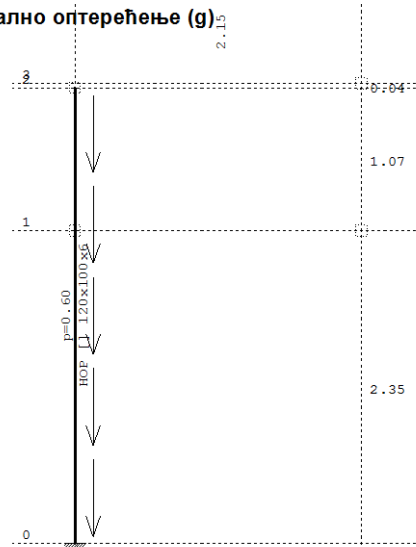


Изометрија

Опт. 1: Стално оптерећење (g)

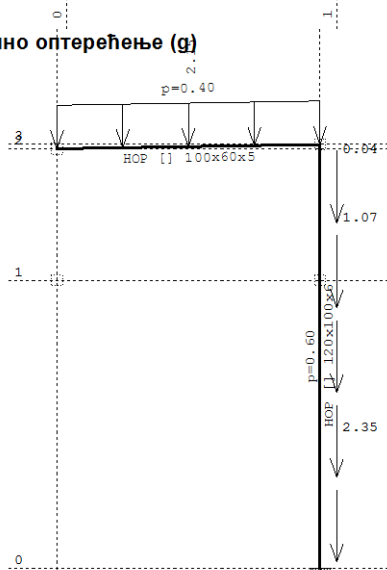


Опт. 1: Стално оптерећење (g)



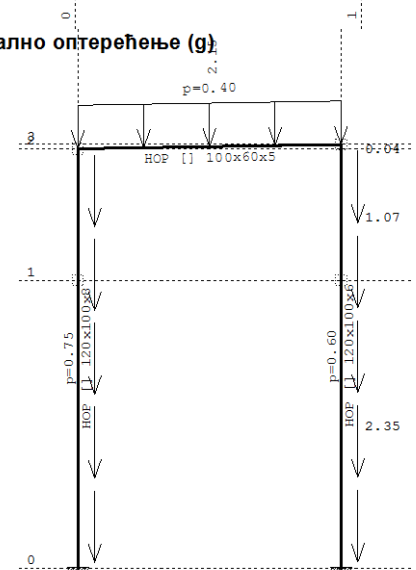
Рам: X_24

Опт. 1: Стално оптерећење (g)



Рам: X_25

Опт. 1: Стално оптерећење (g)



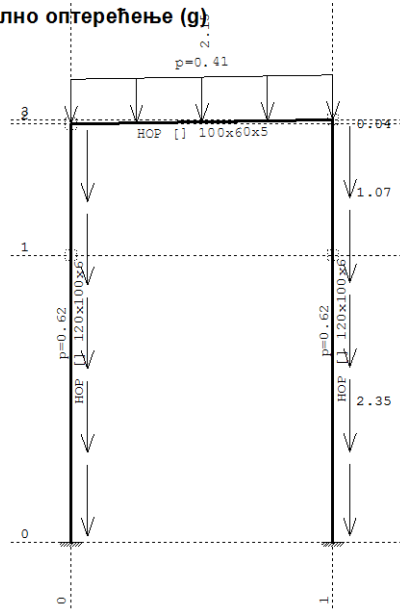
Рам: X_2



Рам: X_4

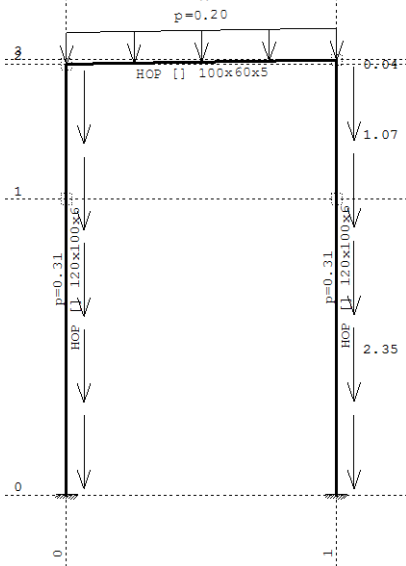


Опт. 1: Стално оптерећење (g)



Рам: X_20

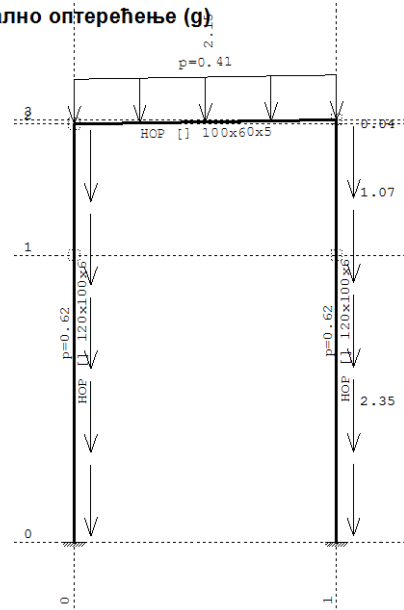
Опт. 1: Стално оптерећење (g)



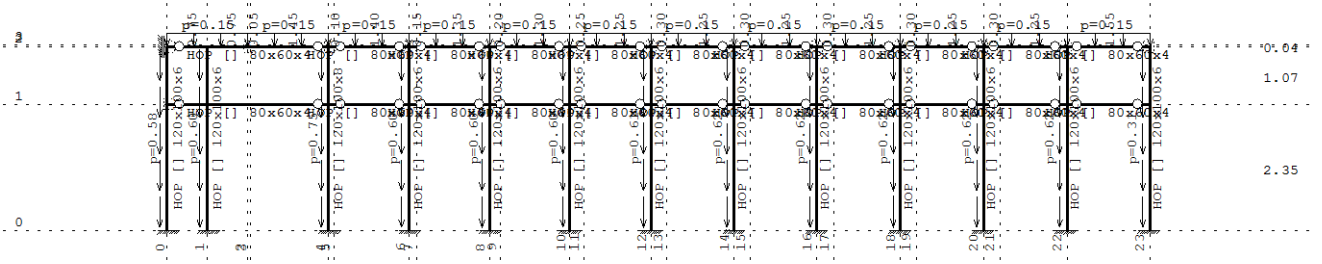
Рам: X_23

Опт. 1: Стално оптерећење (g)

Опт. 1: Стално оптерећење (g)

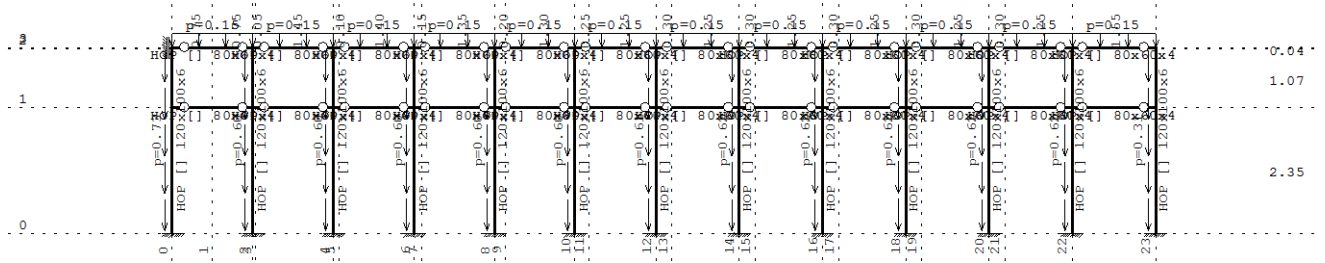


Рам: X_22

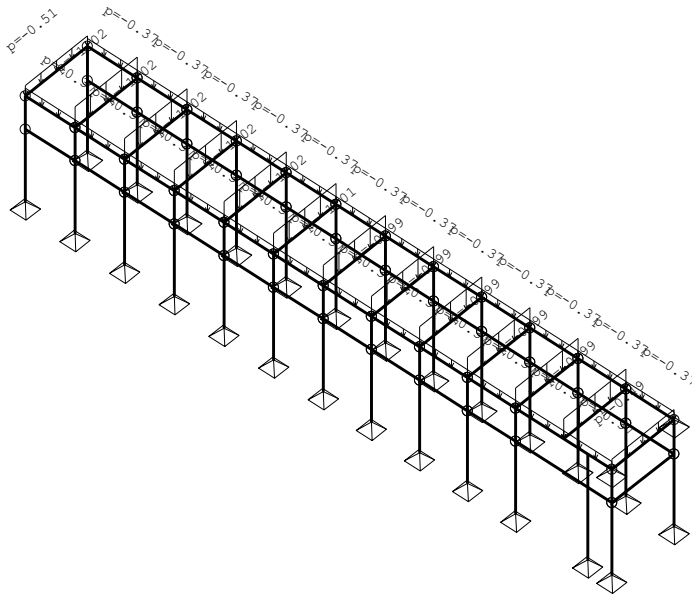


Рам: B_3

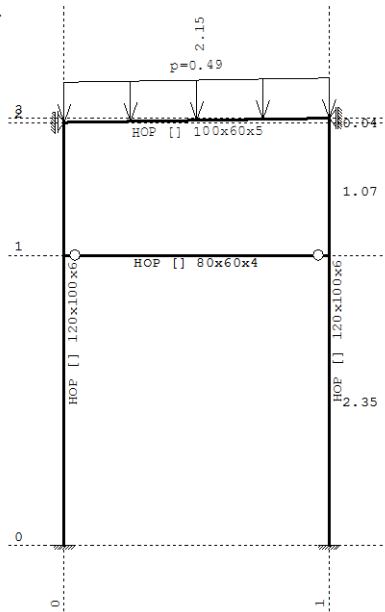
Опт. 1: Стално оптерећење (g)



Рам: В_4
Опт. 2: Снег

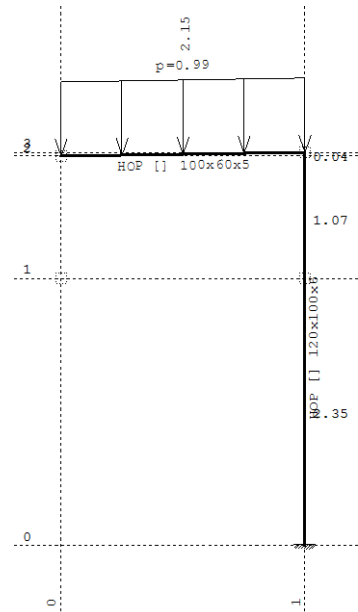


Изометрија
Опт. 2: Снег



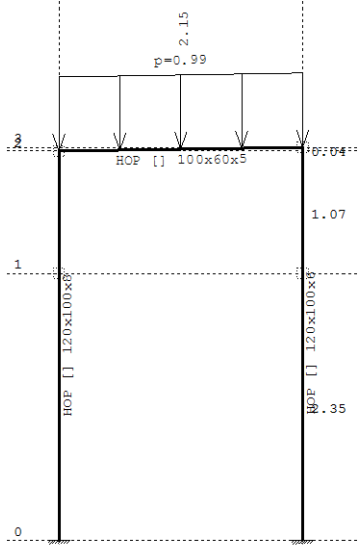
Рам: X_24

Опт. 2: Снег

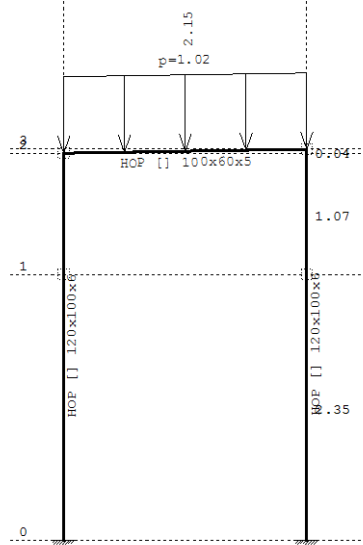


Рам: X_2

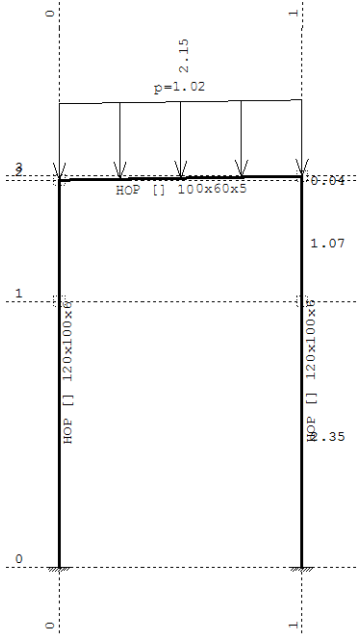
Опт. 2: Снег



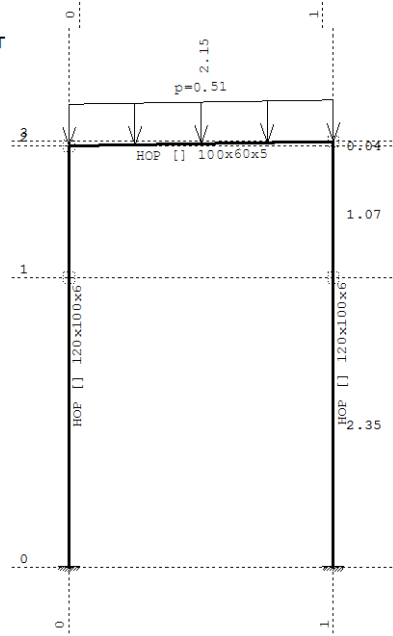
Опт. 2: Снег



Рам: X_4
Опт. 2: Снег

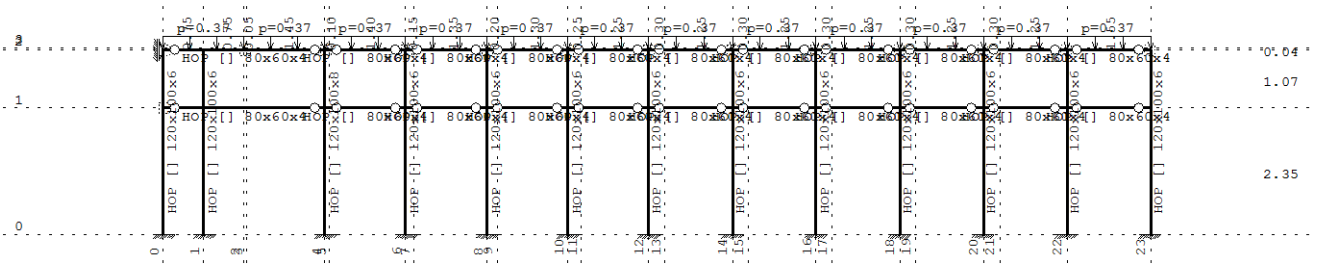


Рам: X_20
Опт. 2: Снег



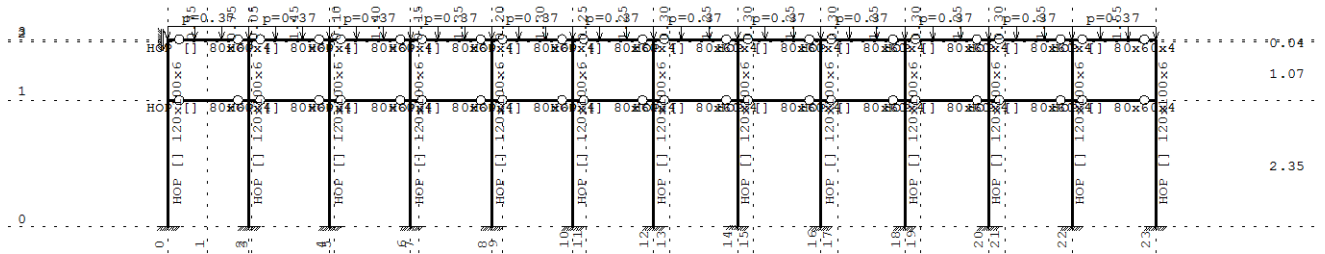
Рам: X_22
Опт. 2: Снег

Рам: X_23



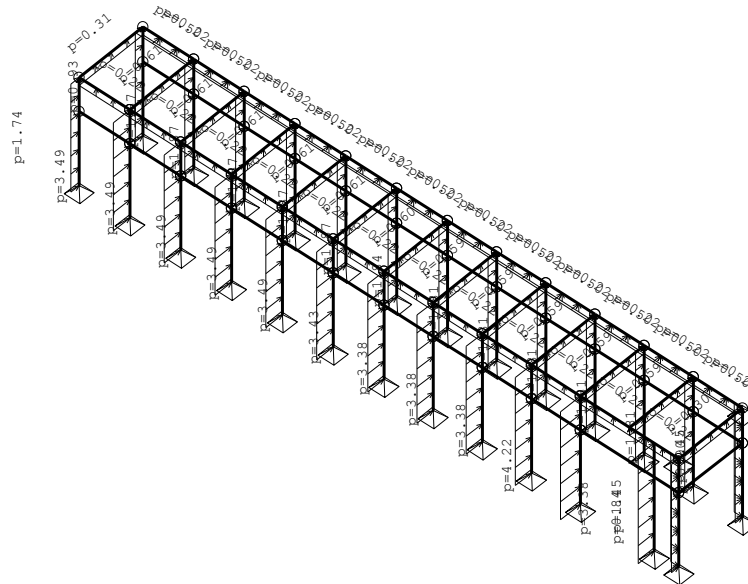
Рам: B_3

Опт. 2: Снег



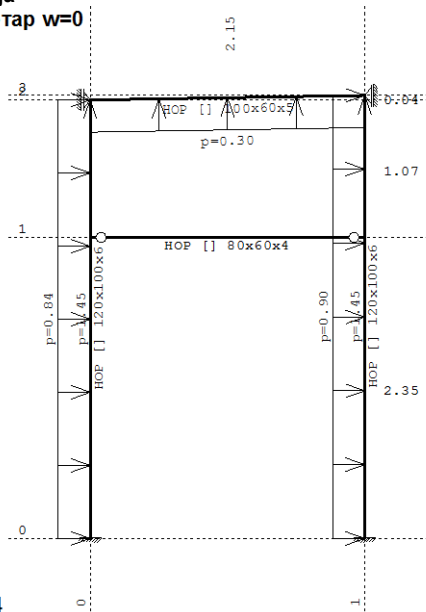
Рам: В_4

Опт. 3: Ветар w=0



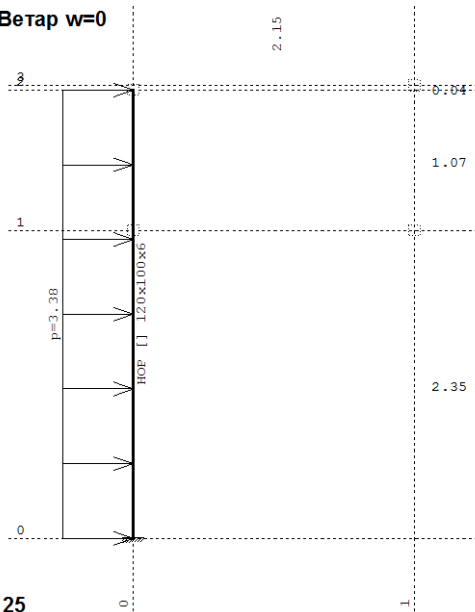
Изометрија

Опт. 3: Ветар w=0



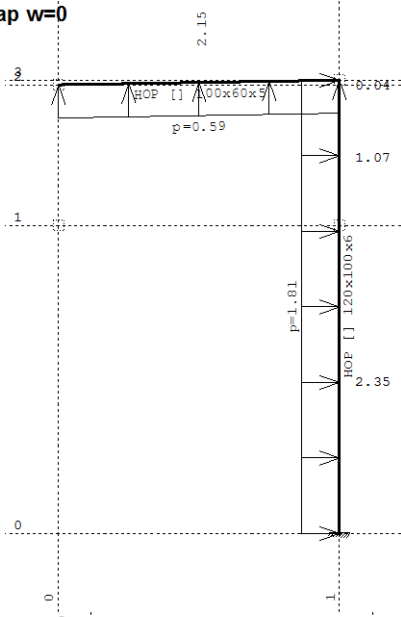
Рам: X_24

Опт. 3: Ветар w=0

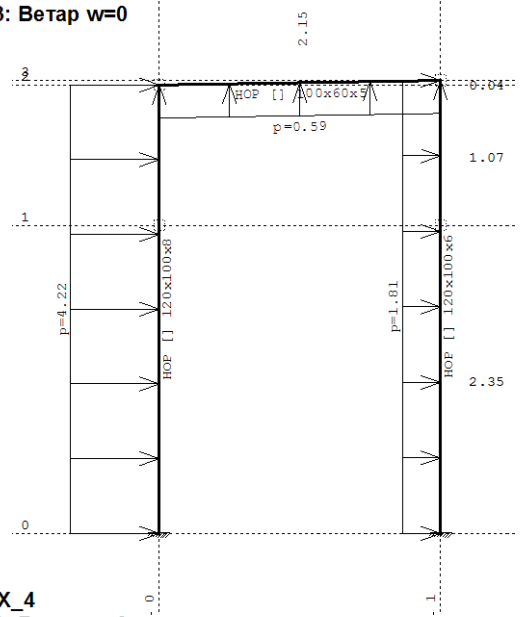


Рам: X_25

Опт. 3: Ветар w=0

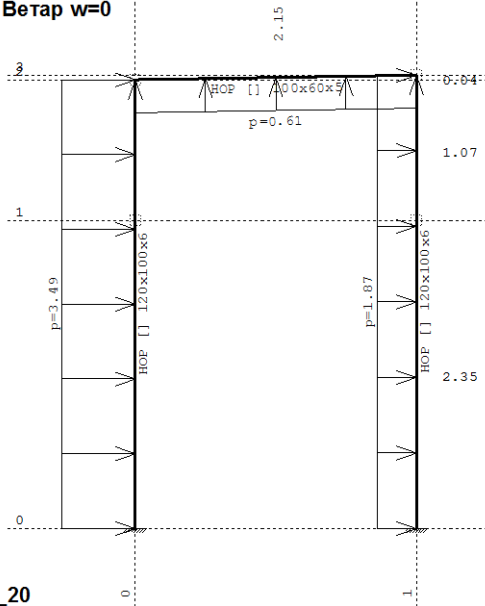


Опт. 3: Ветар w=0



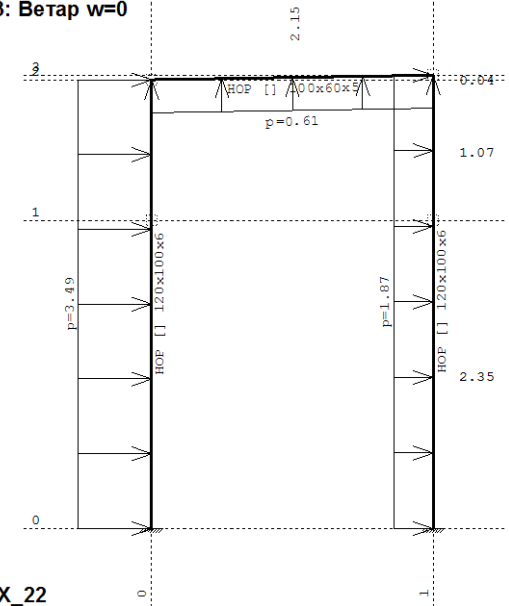
Рам: X_2

Опт. 3: Ветар w=0



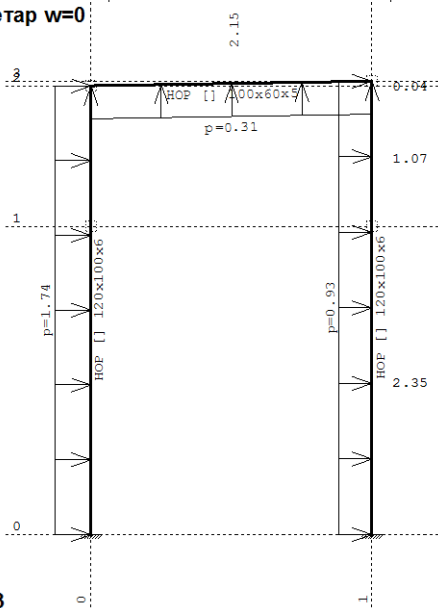
Рам: X_4

Опт. 3: Ветар w=0



Рам: X_20

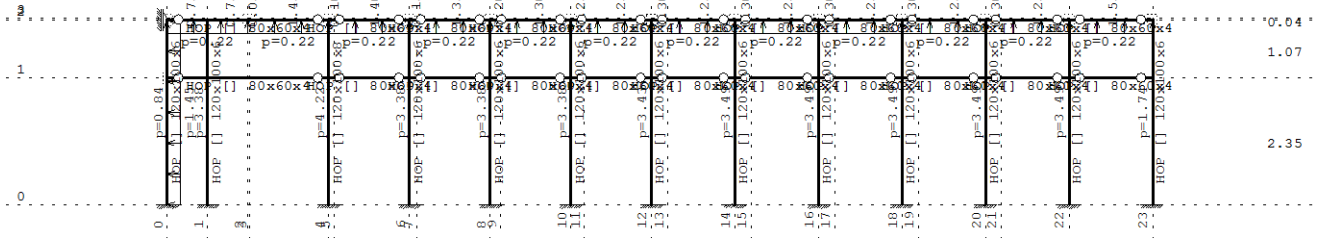
Опт. 3: Ветар w=0



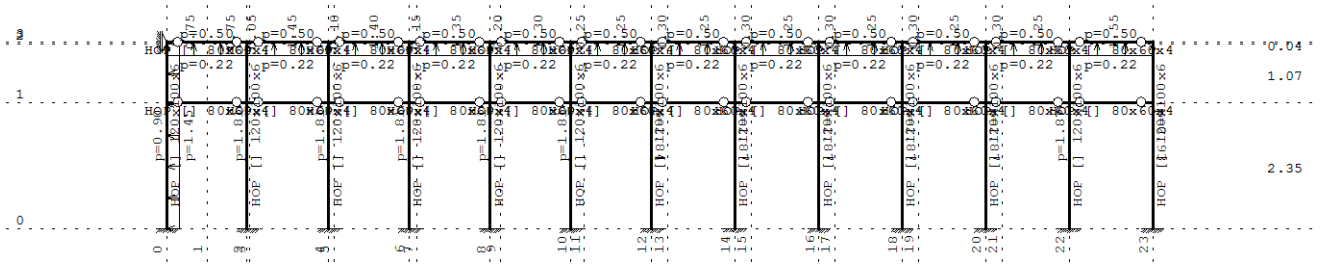
Рам: X_22

Рам: X_23

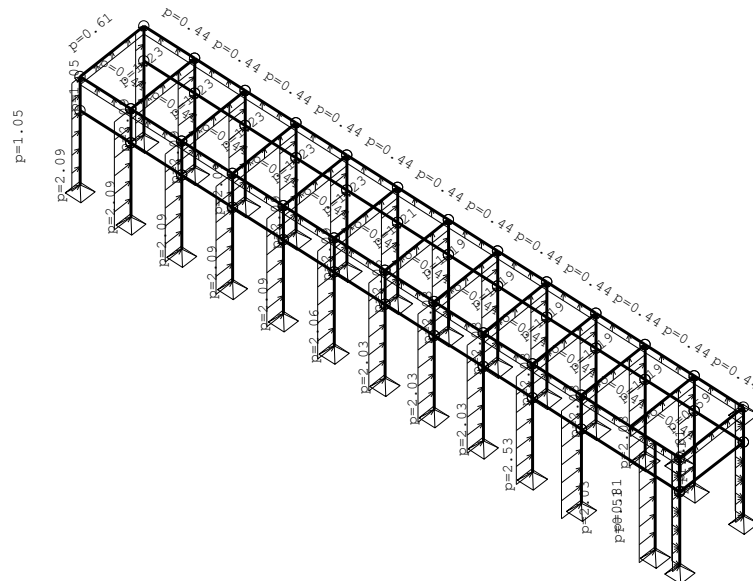
Опт. 3: Ветар w=0



**Рам: В_3
Опт. 3: Ветар w=0**

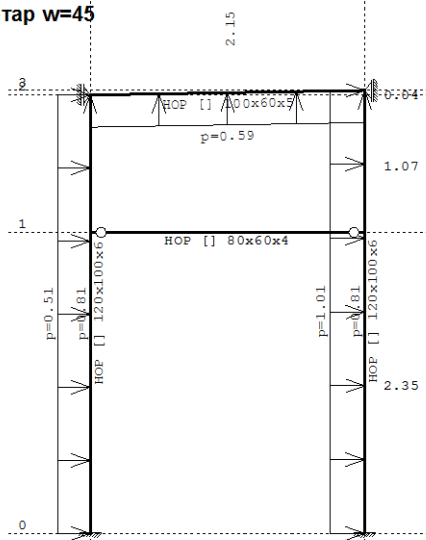


**Рам: В_4
Опт. 4: Ветар w=45**

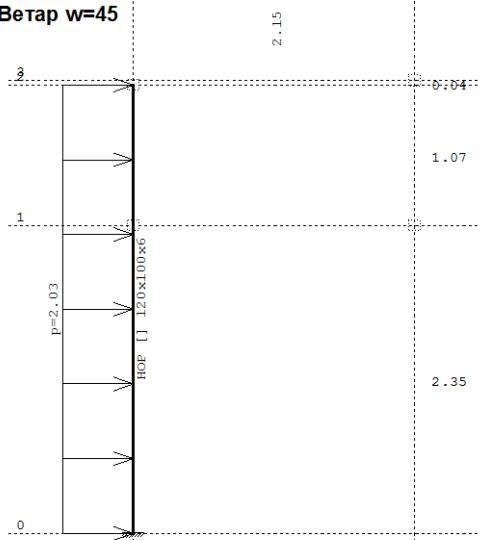


Изометрија

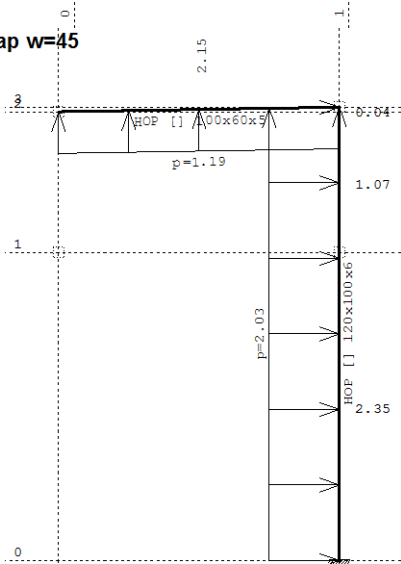
Опт. 4: Ветар w=45



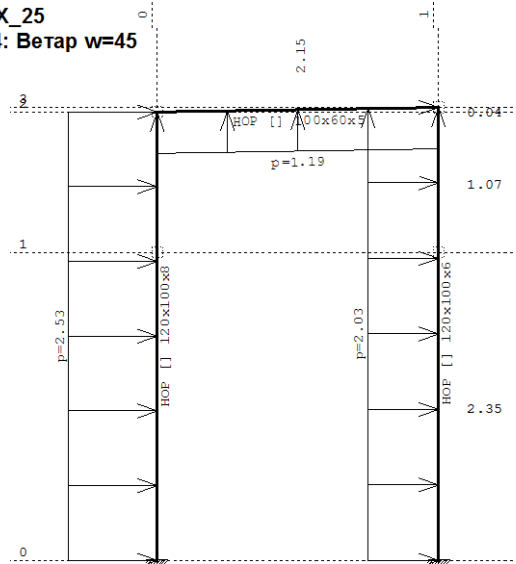
Опт. 4: Ветар w=45



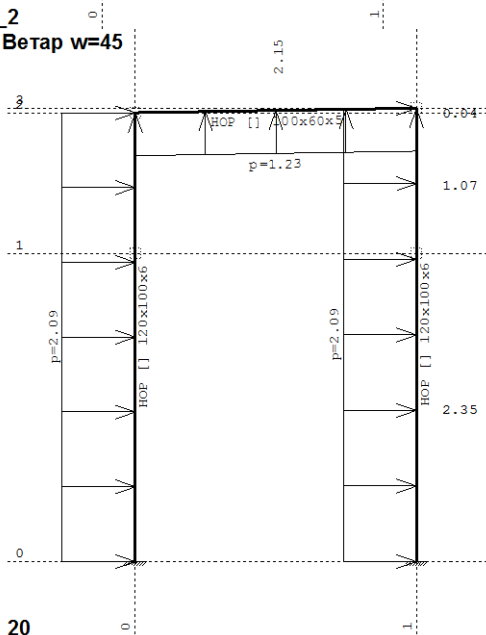
Рам: X_24
Опт. 4: Ветар w=45



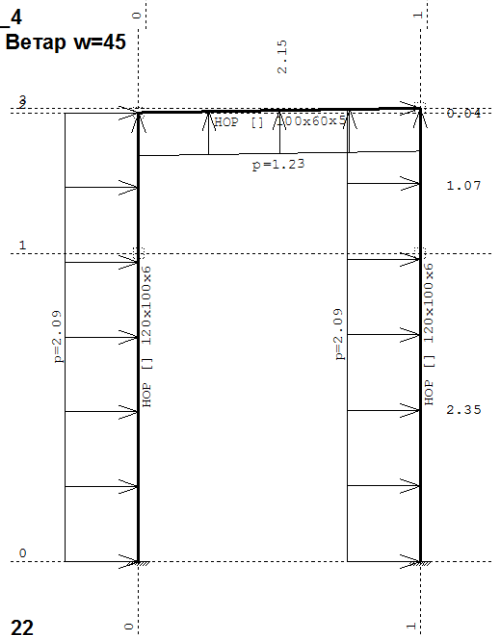
Рам: X_25
Опт. 4: Ветар w=45



Рам: X_2
Опт. 4: Ветар w=45



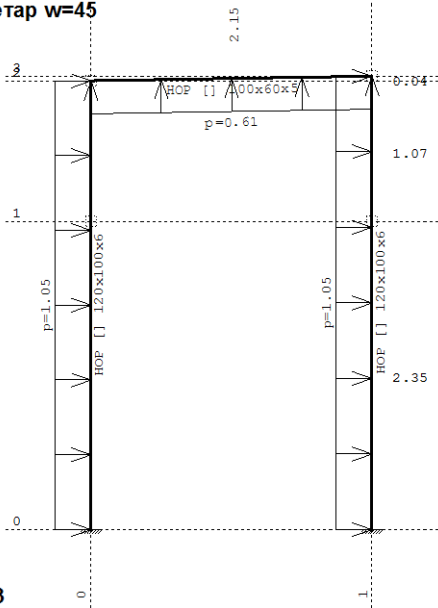
Рам: X_4
Опт. 4: Ветар w=45



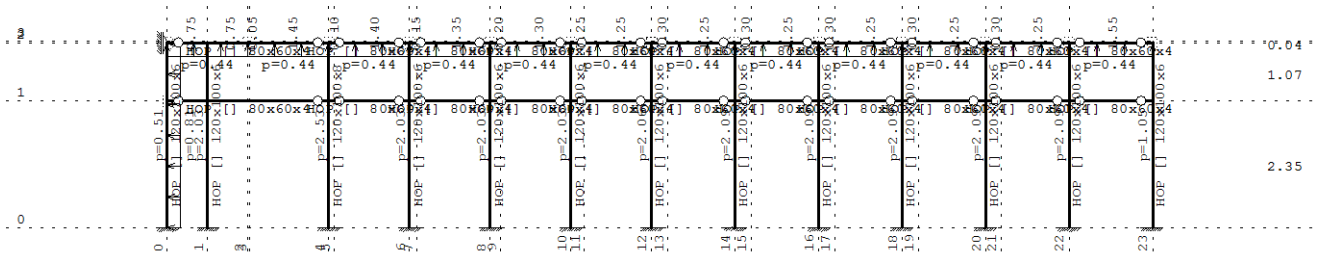
Рам: X_20

Рам: X_22

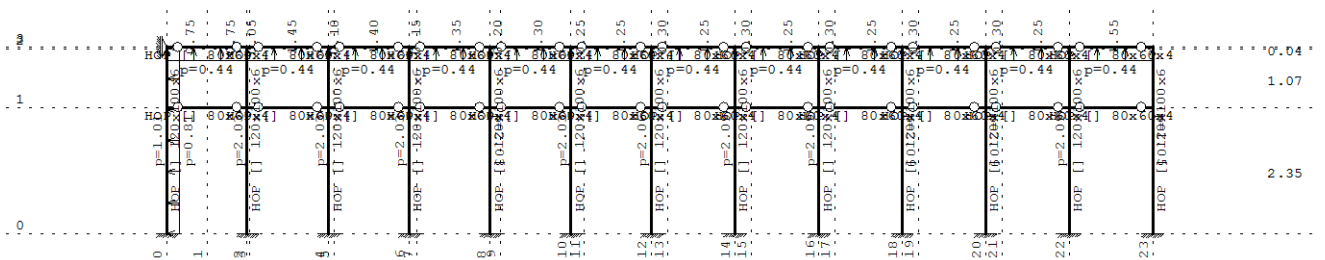
Опт. 4: Ветар w=45



Рам: X_23
Опт. 4: Ветар w=45

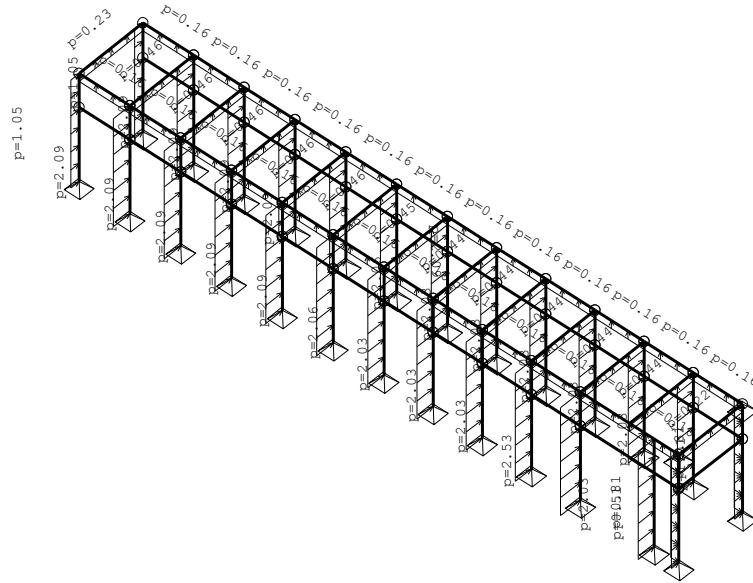


Рам: B_3
Опт. 4: Ветар w=45

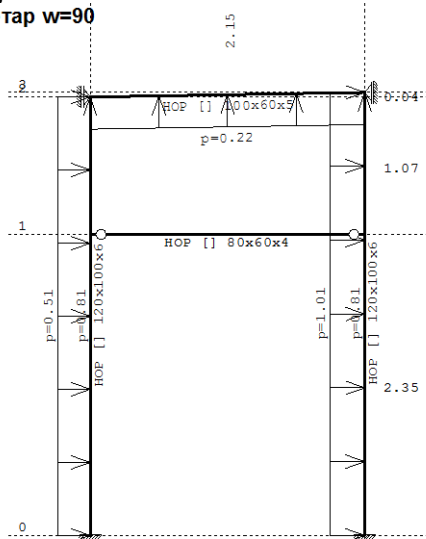


Рам: B_4

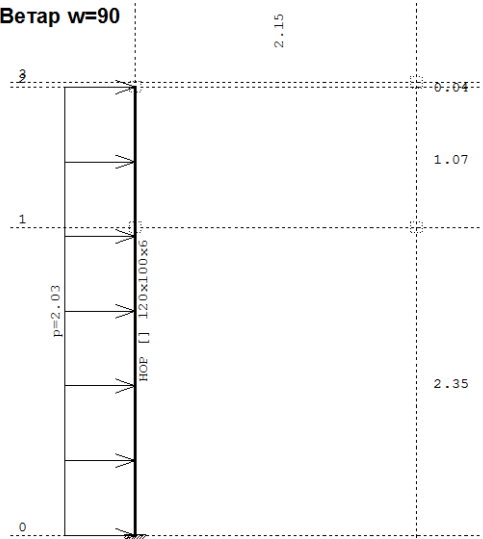
Опт. 5: Ветар w=90



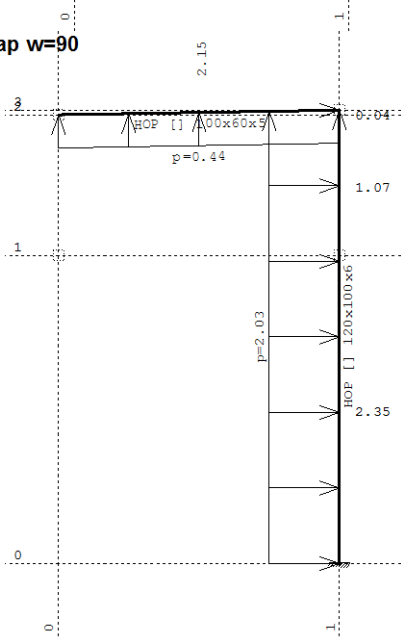
Изометрија
Опт. 5: Ветар w=90



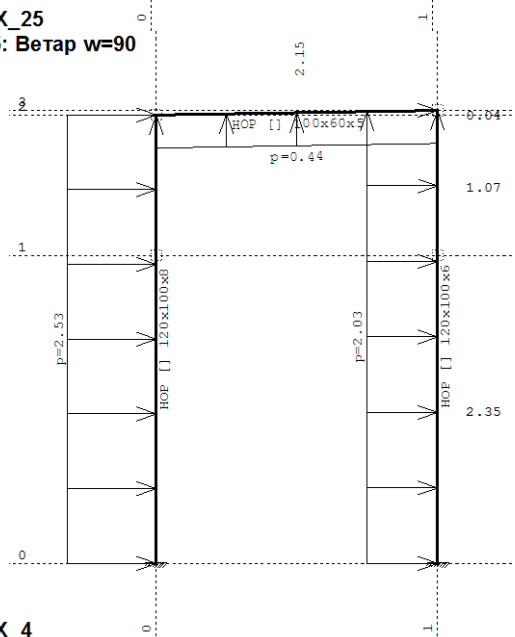
Опт. 5: Ветар w=90



Рам: X_24
Опт. 5: Ветар w=90



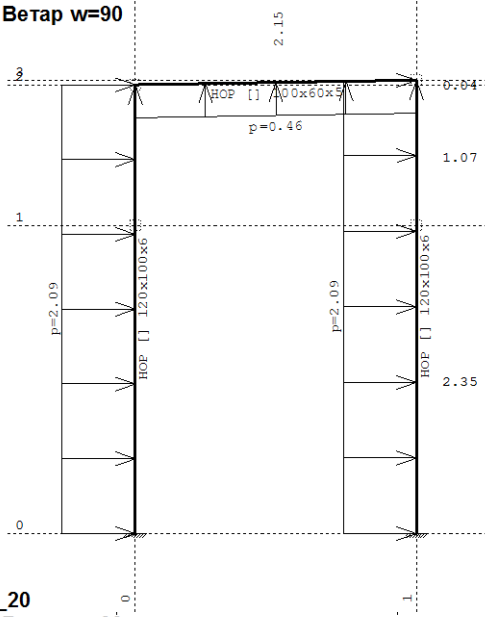
Рам: X_25
Опт. 5: Ветар w=90



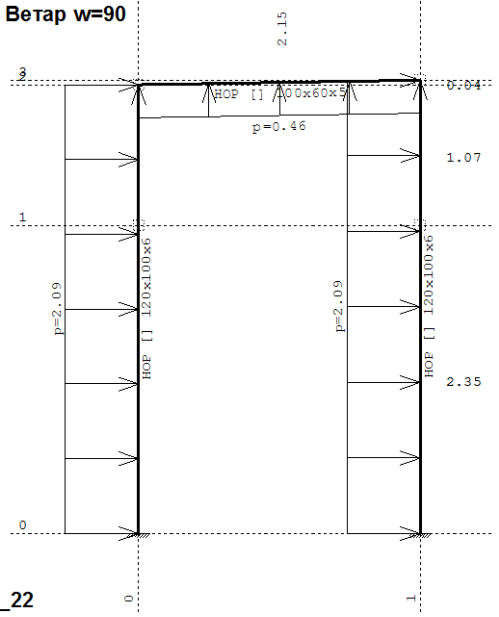
Рам: X_2

Рам: X_4

Опт. 5: Ветар w=90

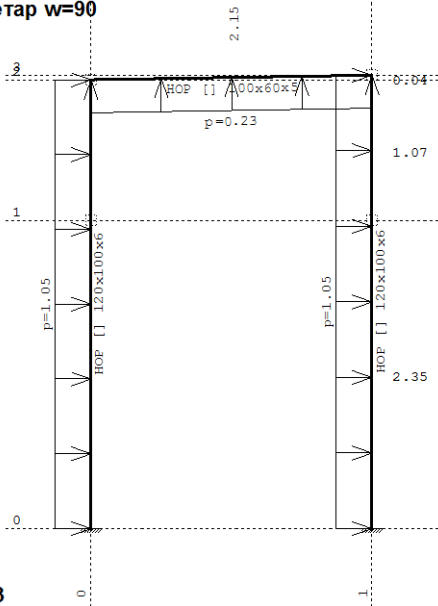


Опт. 5: Ветар w=90



Рам: X_20

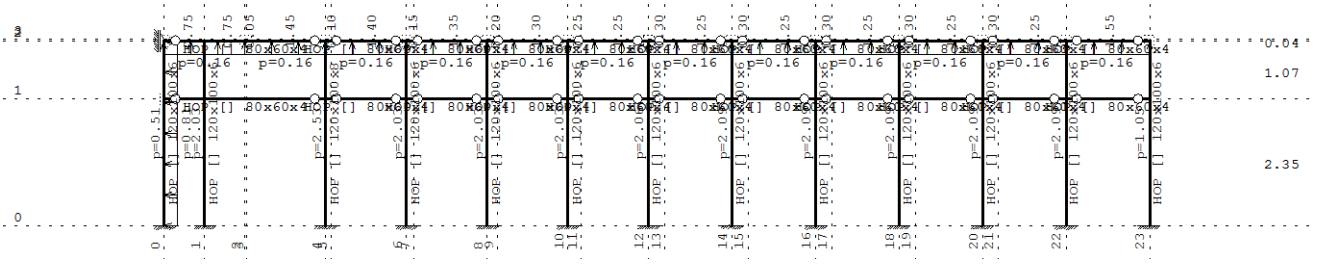
Опт. 5: Ветар w=90



Рам: X_22

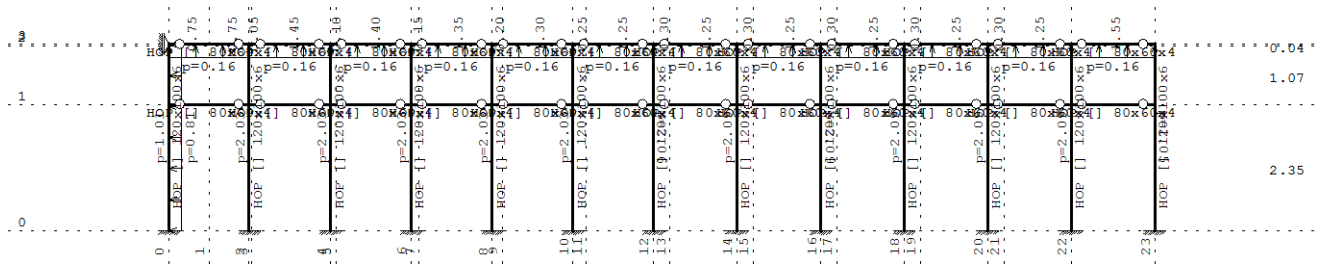
Рам: X_23

Опт. 5: Ветар w=90



Рам: B_3

Опт. 5: Ветар w=90



Рам: В_4

Улазни подаци – Конструкција – краћа ламела

Шема нивоа

Назив	z [m]	h [m]		
	3.46	0.04		2.35
	3.42	1.07		2.35
				0.00

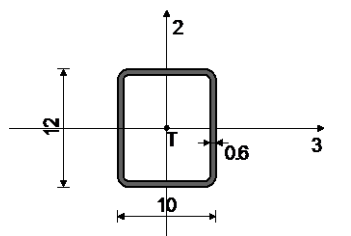
Табела материјала

No	Назив материјала	E[kN/m ²]	μ	γ [kN/m ³]	αt [1/C]	Em[kN/m ²]	μm
1	Celik	2.100e+8	0.30	78.50	1.000e-5	2.100e+8	0.30

Сетови греда

Сет: 1 Пресек: НОР \square 120x100x6, Фиктивна ексцентричност

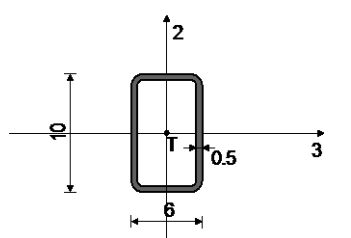
Мат.	A1	A2	A3	I1	I2	I3
1 - Celik	2.403e-3	1.440e-3	1.200e-3	6.792e-6	3.492e-6	4.648e-6



[cm]

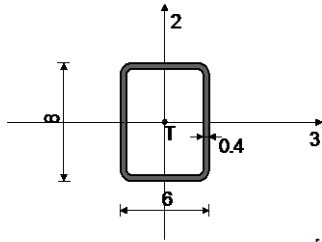
Сет: 2 Пресек: НОР \square 100x60x5, Фиктивна ексцентричност

Мат.	A1	A2	A3	I1	I2	I3
1 - Celik	1.436e-3	1.000e-3	6.000e-4	1.867e-6	7.616e-7	1.714e-6



[cm]

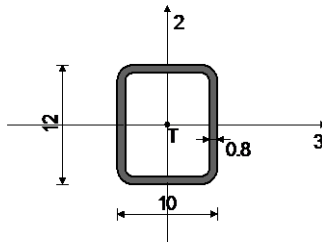
Сет: 3 Пресек: НОР □ 80x60x4, Фиктивна ексцентричност



[cm]

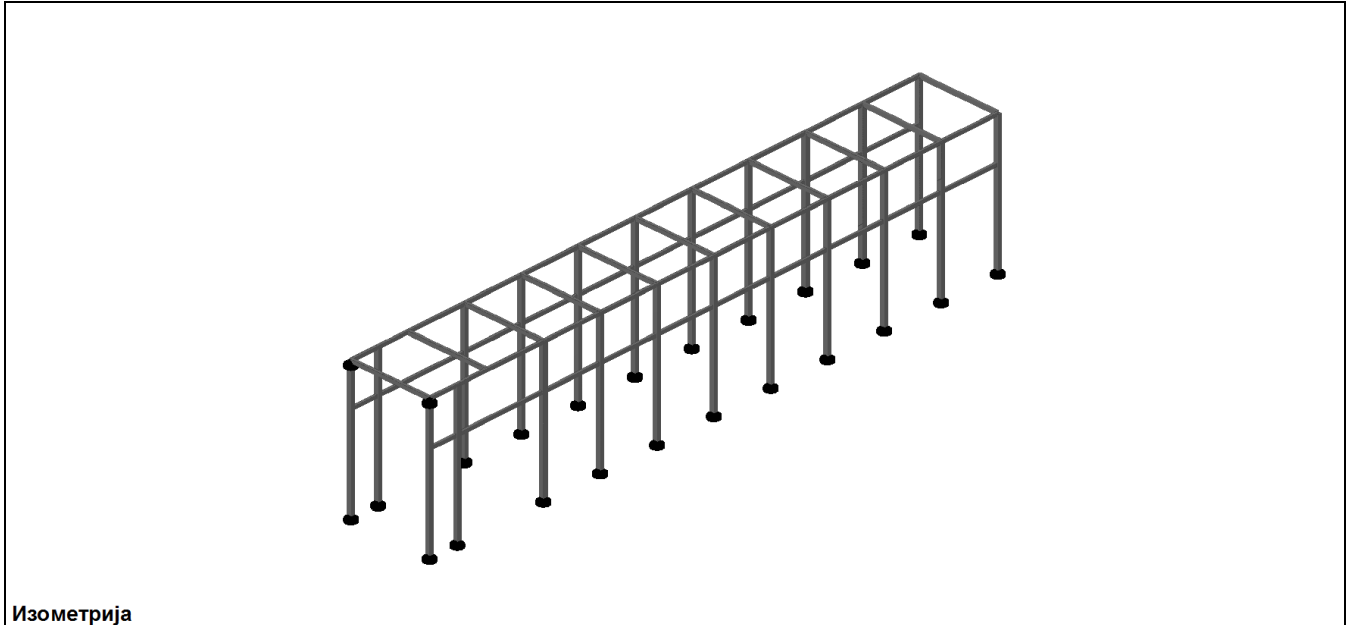
Мат.	A1	A2	A3	I1	I2	I3
1 - Celik	1.015e-3	6.400e-4	4.800e-4	1.126e-6	5.349e-7	8.409e-7

Сет: 4 Пресек: НОР □ 120x100x8, Фиктивна ексцентричност

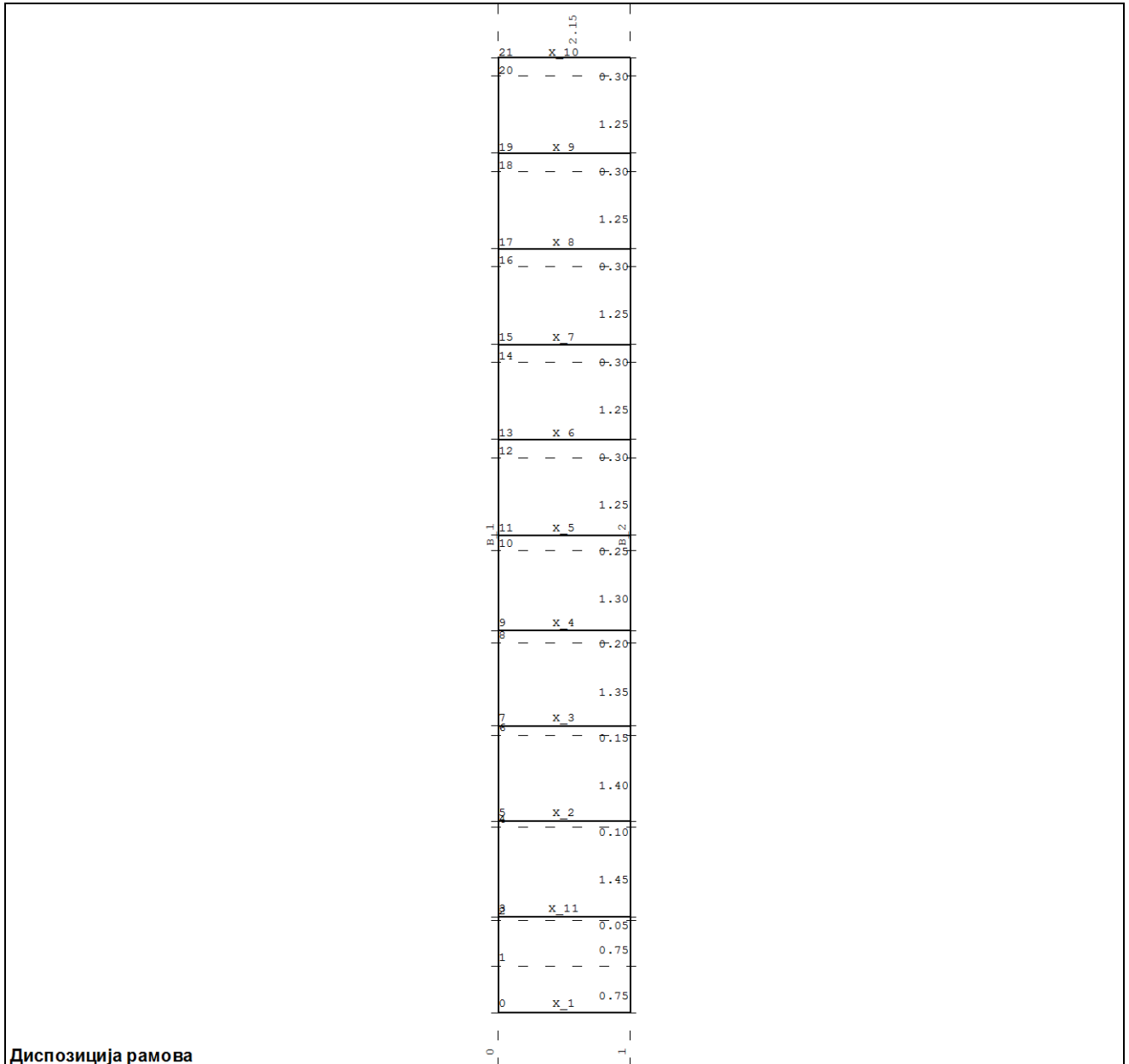


[cm]

Мат.	A1	A2	A3	I1	I2	I3
1 - Celik	3.099e-3	1.920e-3	1.600e-3	8.561e-6	4.477e-6	5.963e-6



Изометрија



Улазни подаци – Конструкција – дужа ламела

Шема нивоа

Назив	z [m]	h [m]		
	3.46	0.04	2.35	2.35
	3.42	1.07	0.00	

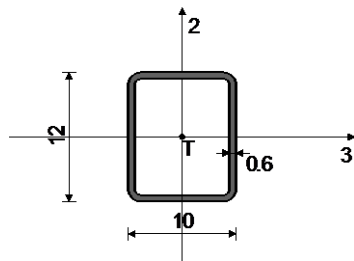
Табела материјала

No	Назив материјала	E[kN/m ²]	μ	γ[kN/m ³]	αt[1/C]	Em[kN/m ²]	μm
1	Celik	2.100e+8	0.30	78.50	1.000e-5	2.100e+8	0.30

Сетови греда

Сет: 1 Пресек: НОР □ 120x100x6, Фиктивна ексцентричност

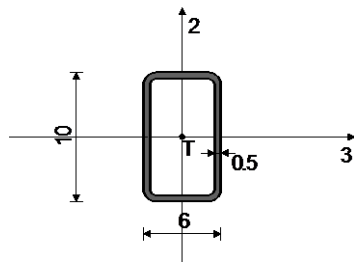
Мат.	A1	A2	A3	I1	I2	I3
1 - Celik	2.403e-3	1.440e-3	1.200e-3	6.792e-6	3.492e-6	4.648e-6



[cm]

Сет: 2 Пресек: НОР □ 100x60x5, Фиктивна ексцентричност

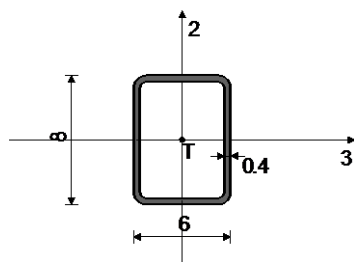
Мат.	A1	A2	A3	I1	I2	I3
1 - Celik	1.436e-3	1.000e-3	6.000e-4	1.867e-6	8.071e-7	1.808e-6



[cm]

Сет: 3 Пресек: НОР □ 80x60x4, Фиктивна ексцентричност

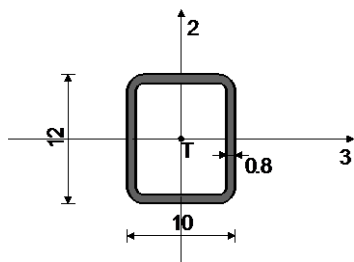
Мат.	A1	A2	A3	I1	I2	I3
1 - Celik	1.015e-3	6.400e-4	4.800e-4	1.126e-6	5.349e-7	8.409e-7



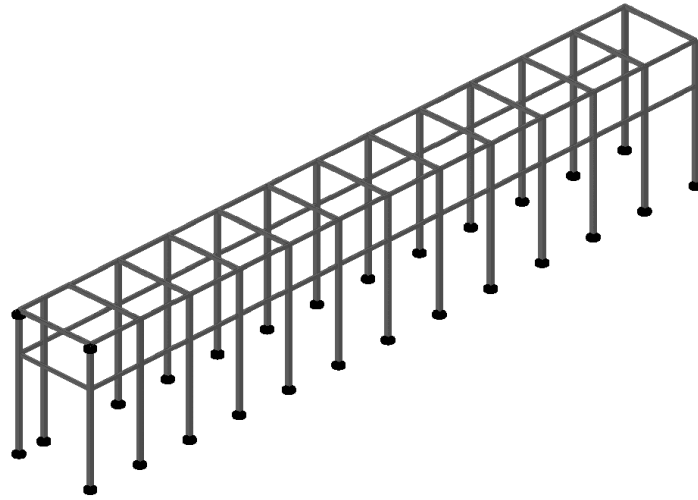
[cm]

Сет: 4 Пресек: НОР □ 120x100x8, Фиктивна ексцентричност

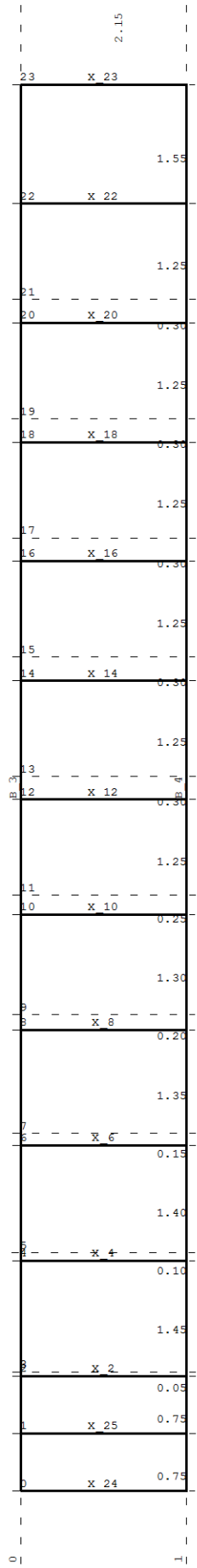
Мат.	A1	A2	A3	I1	I2	I3
1 - Celik	3.099e-3	1.920e-3	1.600e-3	8.561e-6	4.477e-6	5.963e-6



[cm]



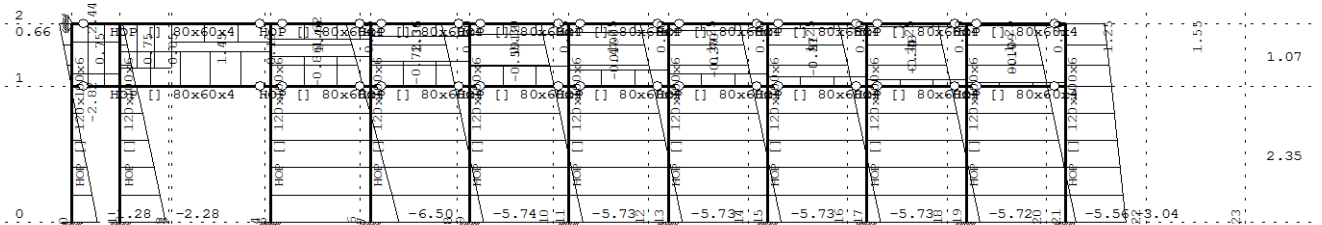
Изометрија



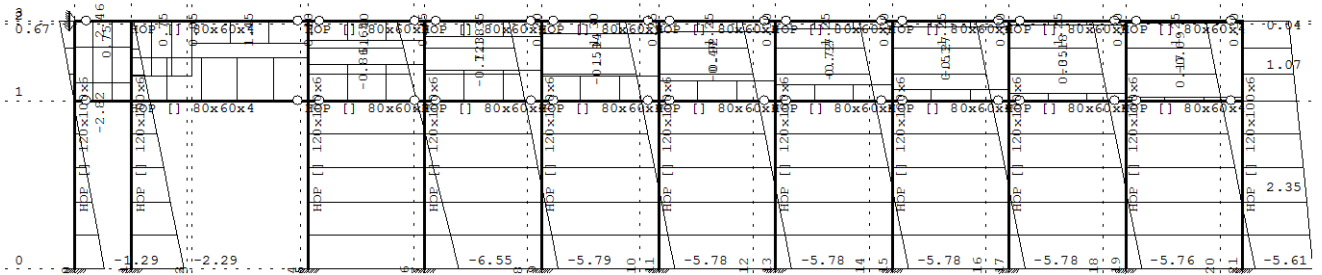
Диспозиција рамова

**2/9.10.3.6.1.2.1 Статички прорачун – краћа ламела
Меродавни утицаји (I+III):**

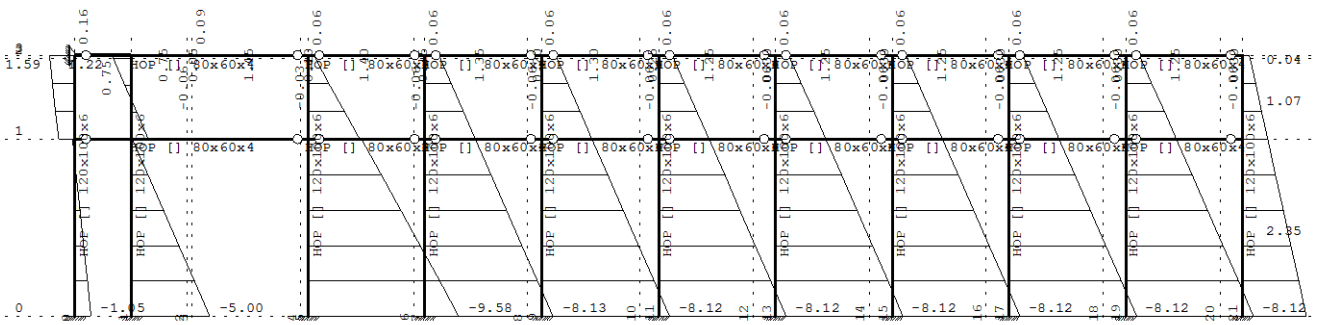
Опт. 9: I+III



Рам: B_2
Утицаји у греди: $\max N1=2.44 / \min N1=-6.50$ kN
Опт. 9: I+III

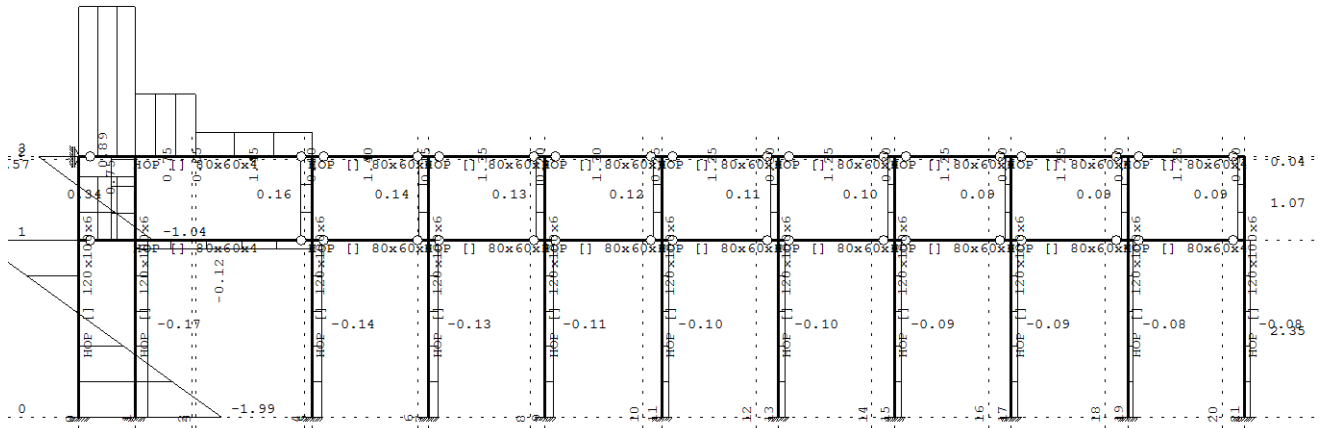


Рам: B_2
Утицаји у греди: $\max N1=2.46 / \min N1=-6.55$ kN
Опт. 9: I+III



Рам: B_2
Утицаји у греди: $\max T2=1.59 / \min T2=-9.58$ kN

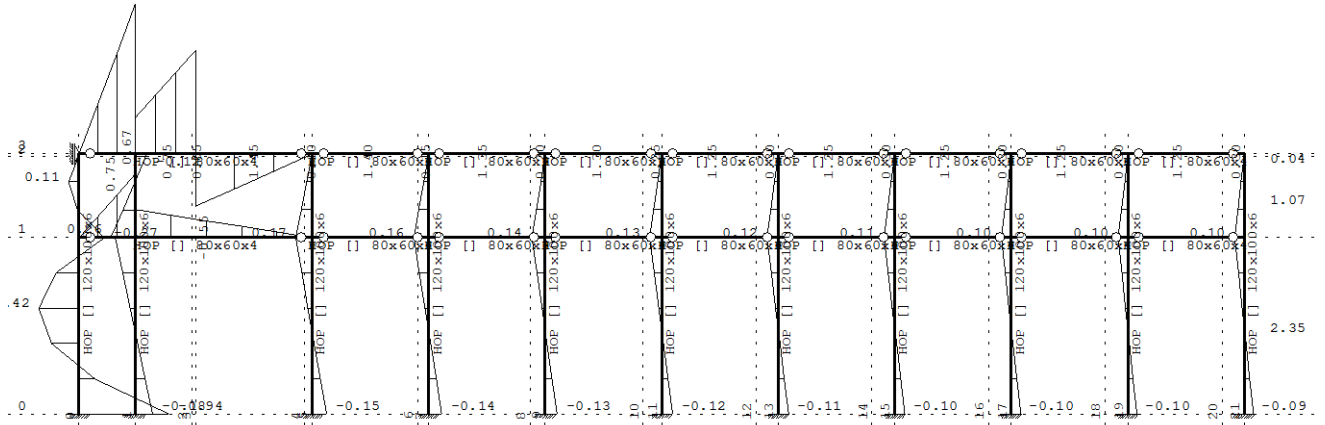
Опт. 9: I+III



Рам: В_2

Утицаји у греди: $\max T3 = 2.11$ / $\min T3 = -1.99$ kN

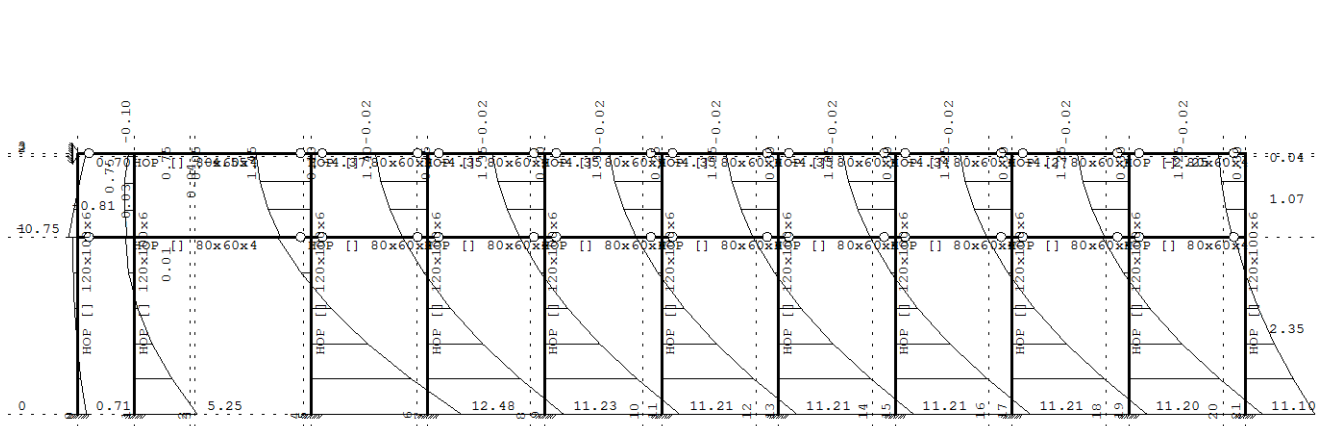
Опт. 9: I+III



Рам: В_2

Утицаји у греди: $\max M2 = 1.58$ / $\min M2 = -0.94$ kNm

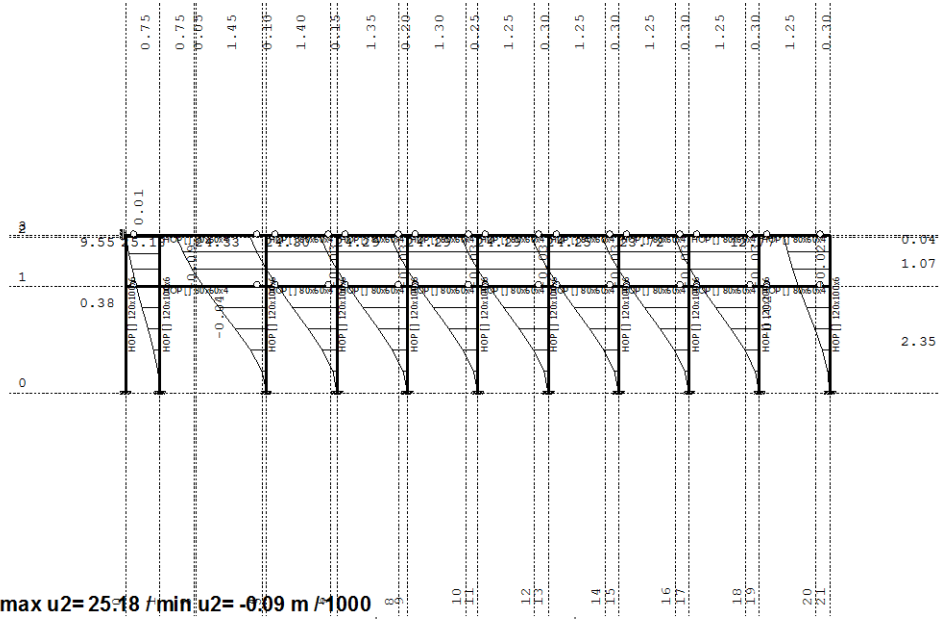
Опт. 9: I+III



Рам: В_2

Утицаји у греди: $\max M3 = 12.48$ / $\min M3 = -4.55$ kNm

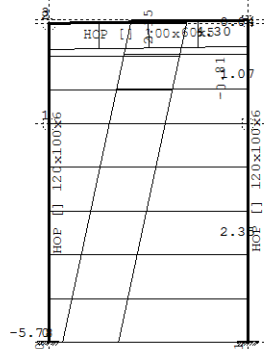
Опт. 9: I+III



Рам: B_2

Утицаји у греди: max u2= 25.18 / min u2= -0.09 m / 1000

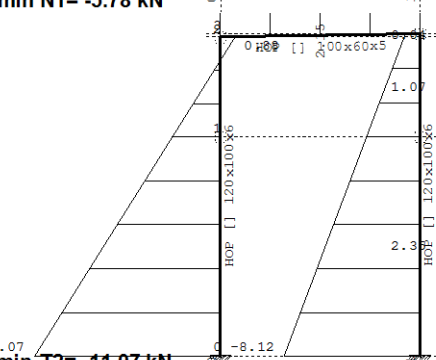
Опт. 9: I+III



Рам: X_4

Утицаји у греди: max N1= 4.30 / min N1= -5.78 kN

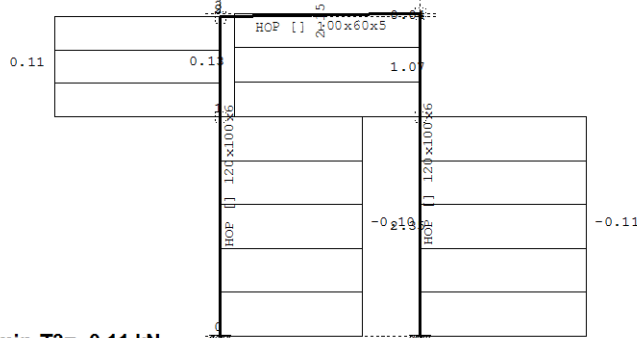
Опт. 9: I+III



Рам: X_4

Утицаји у греди: max T2= 4.20 / min T2= -11.07 kN

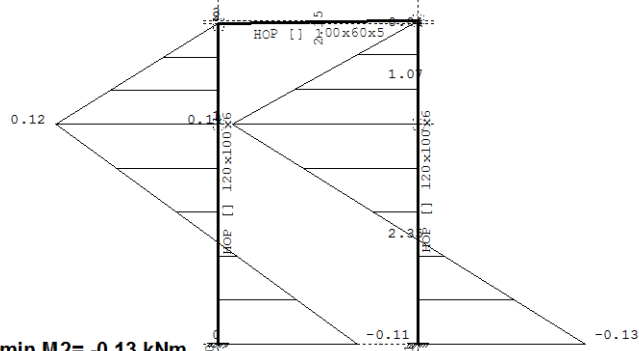
Опт. 9: I+III



Рам: X_4

Утицаји у греди: max T3= 0.13 / min T3= -0.11 kN

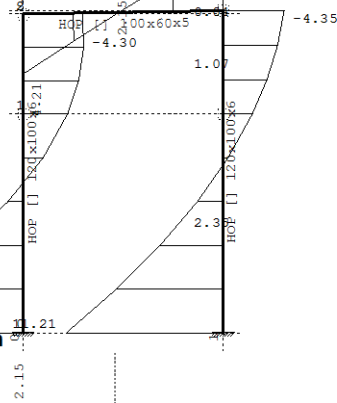
Опт. 9: I+III



Рам: X_4

Утицаји у греди: $\max M_2 = 0.14$ / $\min M_2 = -0.13$ kNm

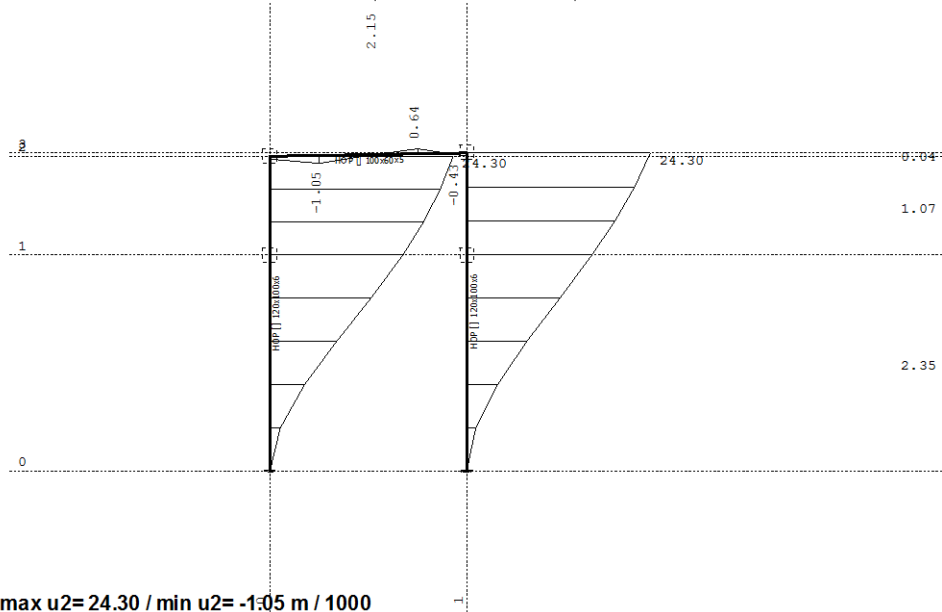
Опт. 9: I+III



Рам: X_4

Утицаји у греди: $\max M_3 = 13.24$ / $\min M_3 = -4.35$ kNm

Опт. 9: I+III

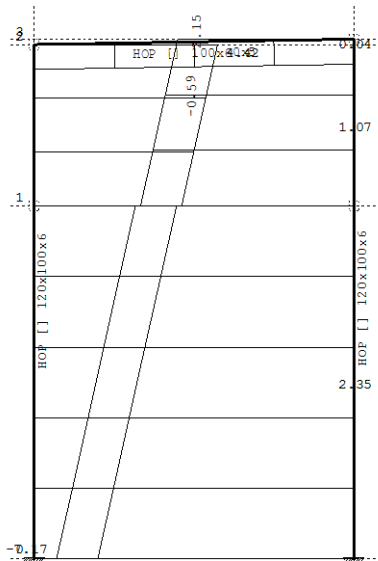


Рам: X_4

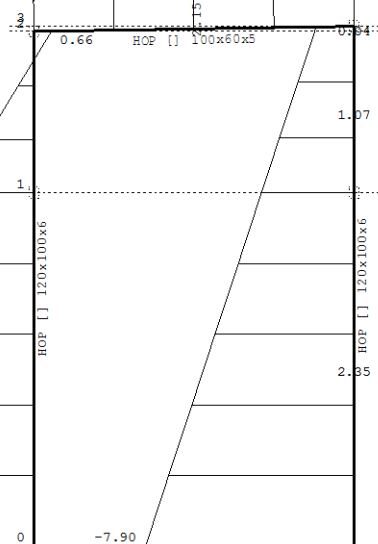
Утицаји у греди: $\max u_2 = 24.30$ / $\min u_2 = -1.05$ m / 1000

2/9.10.3.6.1.2 Статички прорачун – дужа ламела
Меродавни утицаји (I+III):

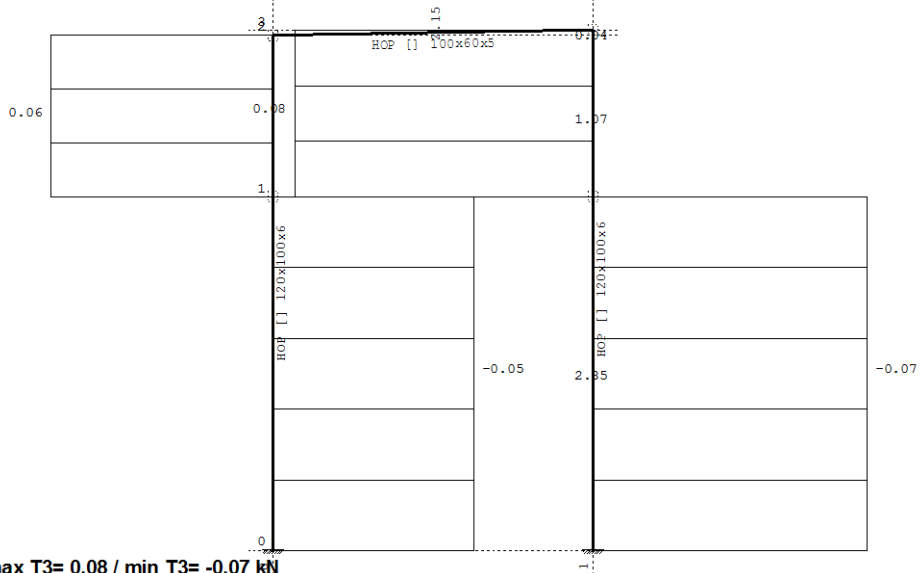
Опт. 9: I+III



Рам: X_18
Утицаји у греди: max N1= 4.42 / min N1= -7.17 kN
Опт. 9: I+III

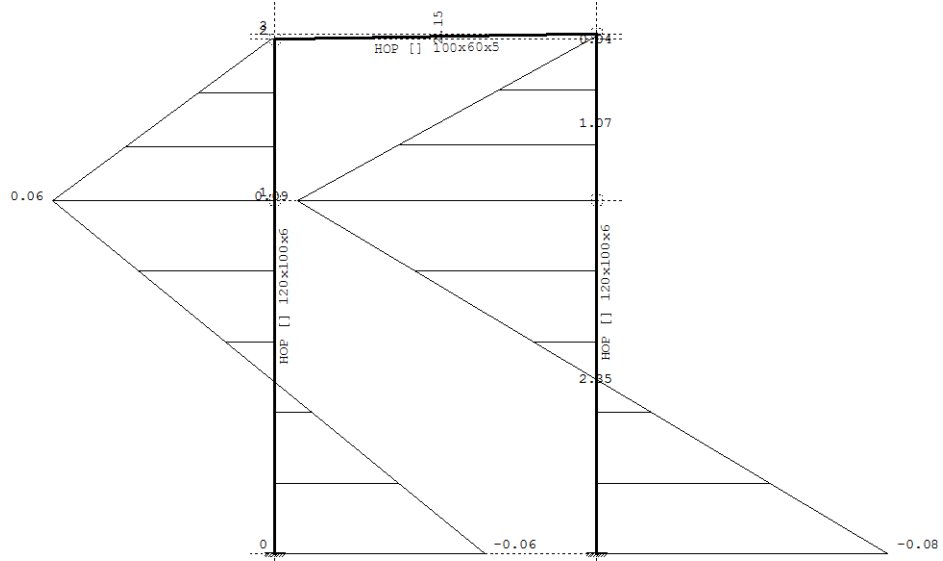


Рам: X_18 -11.28
Утицаји у греди: max T2= 4.44 / min T2= -11.28 kN
Опт. 9: I+III



Рам: X_18
Утицаји у греди: max T3= 0.08 / min T3= -0.07 kN

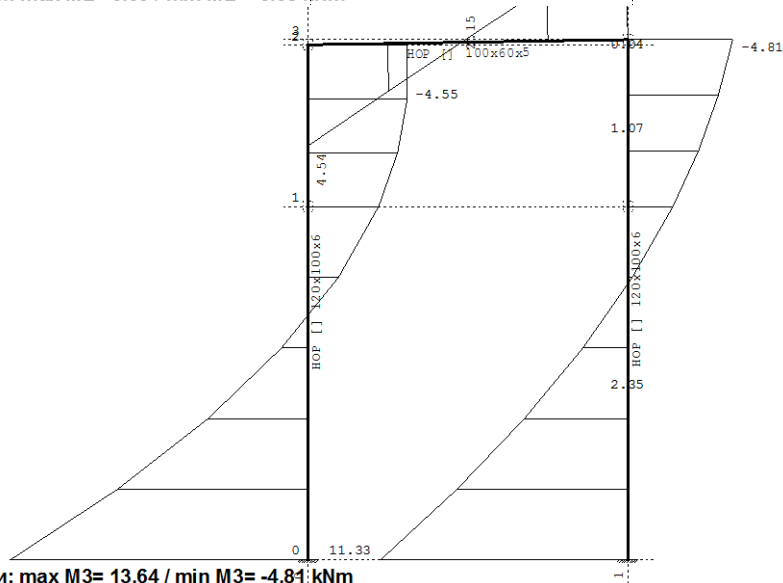
Опт. 9: I+III



Рам: X_18

Утицаји у греди: max M2= 0.09 / min M2= -0.08 kNm

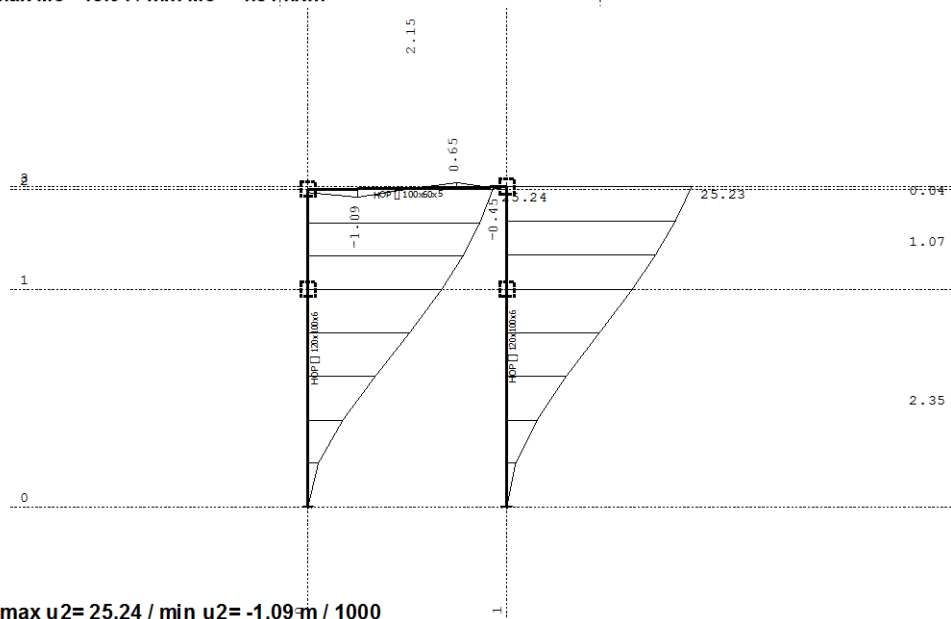
Опт. 9: I+III



Рам: X_18 13.64

Утицаји у греди: max M3= 13.64 / min M3= -4.81 kNm

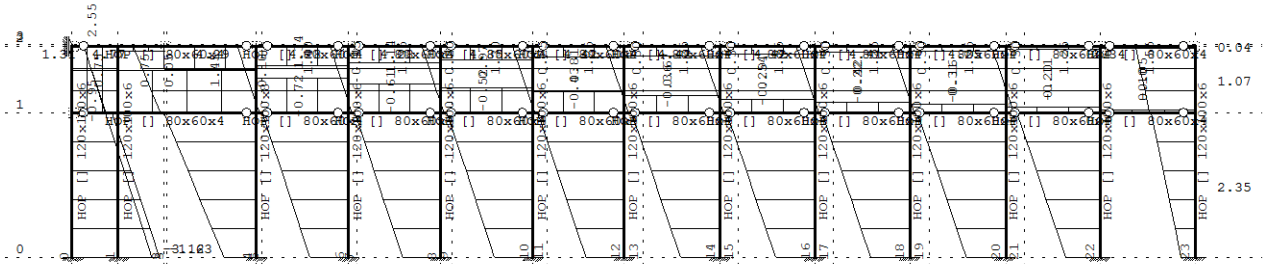
Опт. 9: I+III



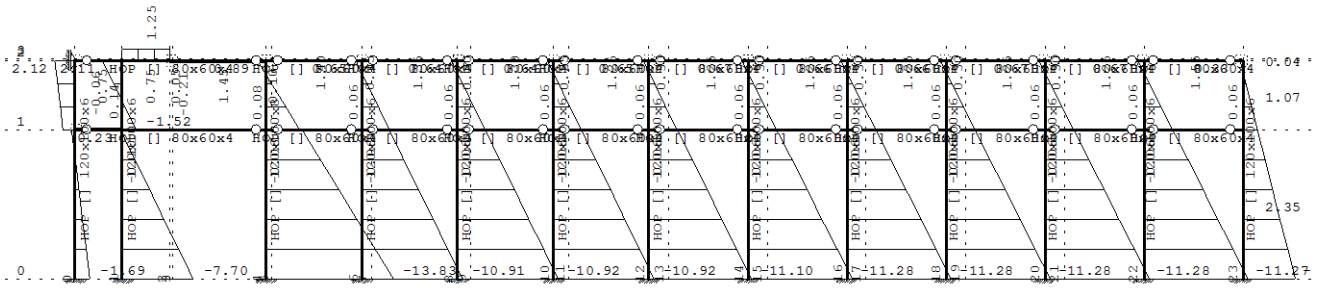
Рам: X_18

Утицаји у греди: max u2= 25.24 / min u2= -1.09 mm / 1000

Опт. 9: I+III

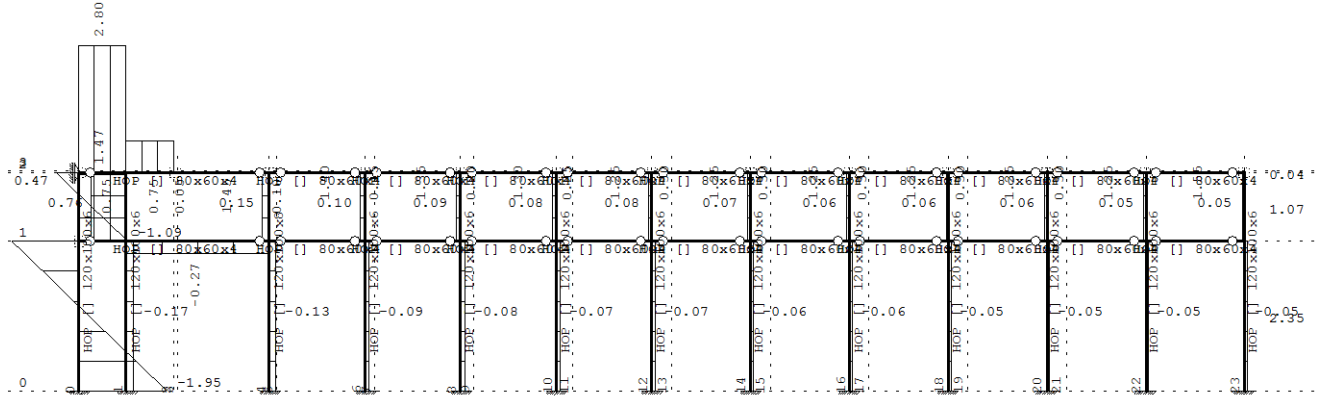


Рам: В_3
Утицаји у греди: max N1= 4.77 / min N1= -3.12 kN
Опт. 9: I+III



Рам: В_3
Утицаји у греди: max T2= 2.12 / min T2= -13.83 kN

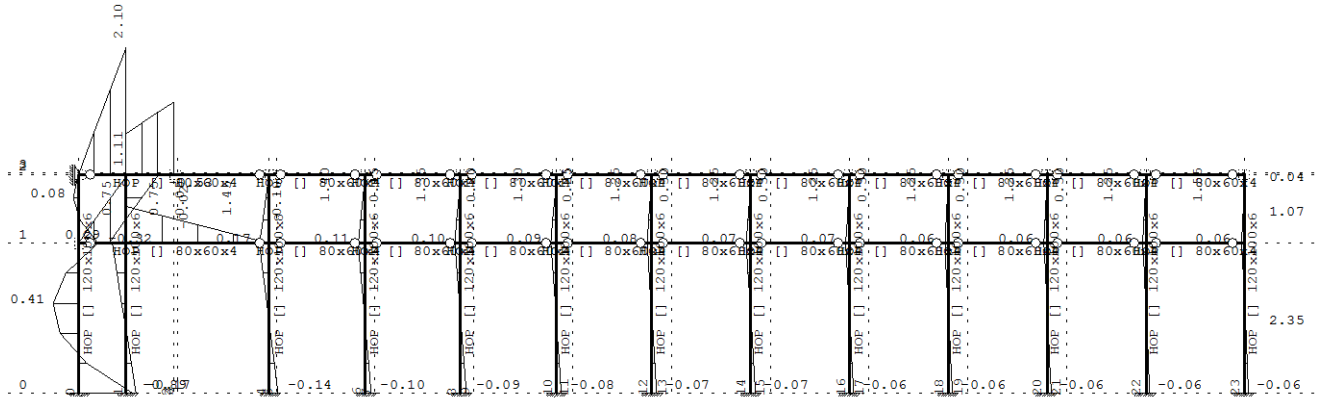
Опт. 9: I+III



Рам: В_3

Утицаји у греди: $\max T3 = 2.80 / \min T3 = -1.95 \text{ kN}$

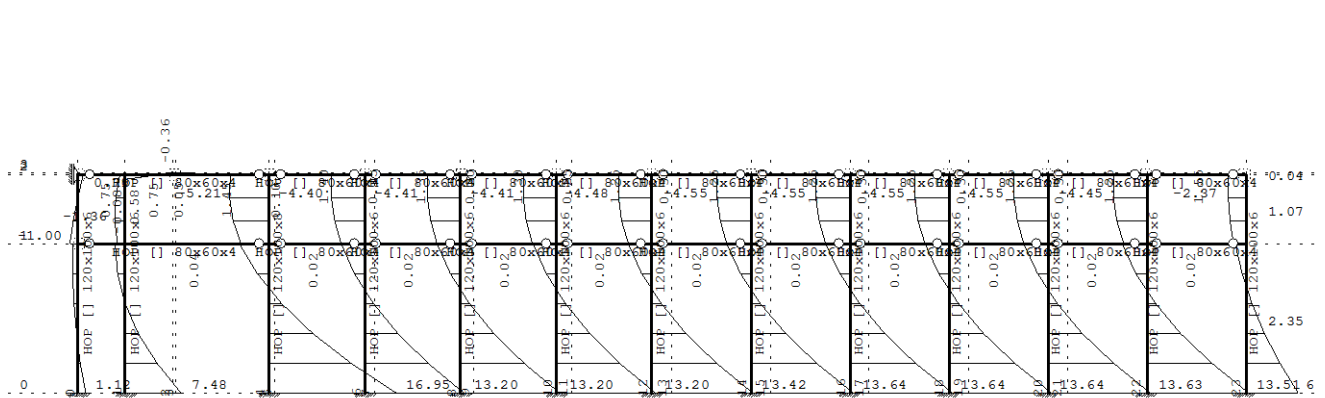
Опт. 9: I+III



Рам: В_3

Утицаји у греди: $\max M2 = 2.10 / \min M2 = -0.89 \text{ kNm}$

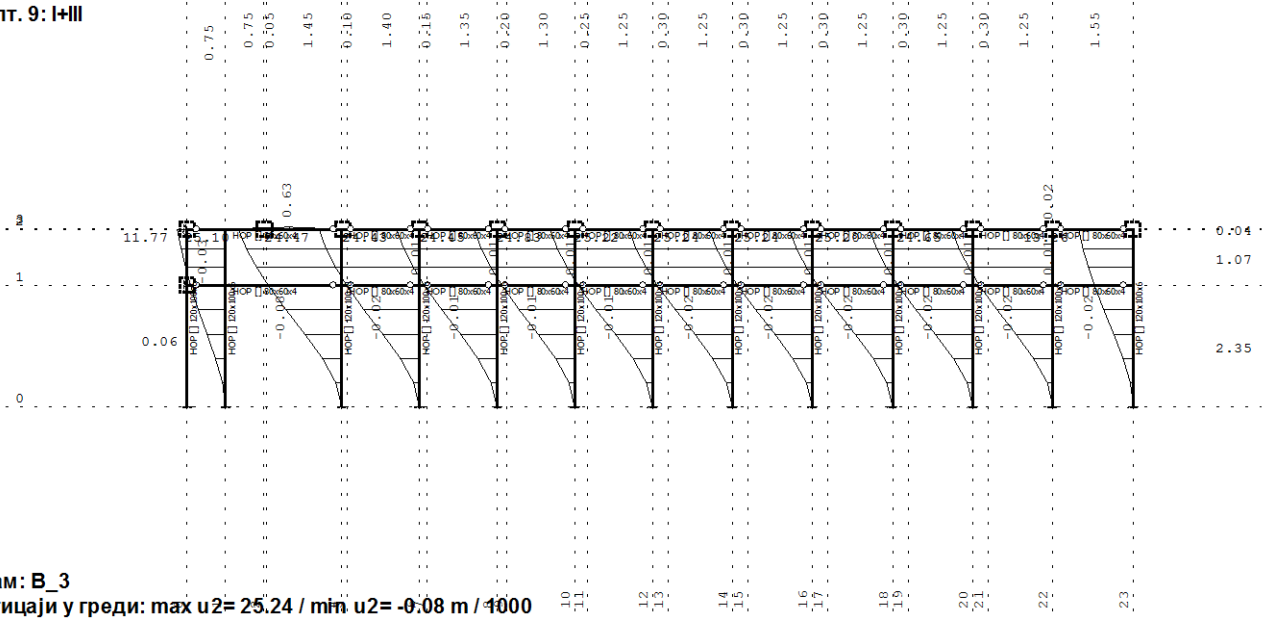
Опт. 9: I+III



Рам: В_3

Утицаји у греди: $\max M3 = 16.95 / \min M3 = -5.21 \text{ kNm}$

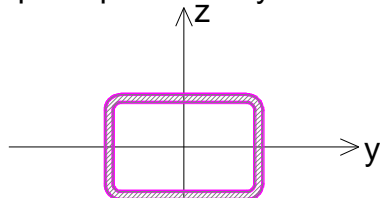
Опт. 9: I+III



Одређивање дужине извијања стубова - обе ламеле

Сви стубови су истог статичког система и имају исту дужину извијања.

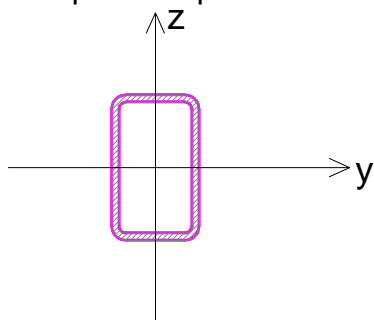
карактеристике стуба:



НОР 120x100x6	
$I_y=349,24 \text{ cm}^4$	$W_y=69,85\text{cm}^3$
$I_z=464,76 \text{ cm}^4$	$W_z=77,46\text{cm}^3$

Геометријске

карактеристике ригле:



НОР 100x60x5	
$I_y=180,77 \text{ cm}^4$	$W_y=34,29\text{cm}^3$
$I_z=80,71 \text{ cm}^4$	$W_z=25,39\text{cm}^3$

Геометријске

- у равни

$$\beta = \sqrt{\frac{1.5 - 0.7(\eta_A + \eta_B) + 0.22\eta_A * \eta_B}{1.5 - 1.3(\eta_A + \eta_B) + 1.1\eta_A * \eta_B}}$$

крутост ригле:

$$K_b = \frac{I_{y,b}}{1} = \frac{180.77}{215} = 0,840$$

крутост стуба:

$$K_c = \frac{I_{y,c}}{1} = \frac{349,24}{342} = 1,021$$

$\eta_A = 0$ (укљештење) за стопу стуба

$$\eta_B = \frac{K_c}{K_c + 2/3K_b} = 0,646 \text{ за врх стуба}$$

$$\beta = \sqrt{\frac{1.5 - 0.7(\eta_A + \eta_B) + 0.22\eta_A * \eta_B}{1.5 - 1.3(\eta_A + \eta_B) + 1.1\eta_A * \eta_B}} = 1,260$$

Дужина извијања стуба у равни оквирног носача:

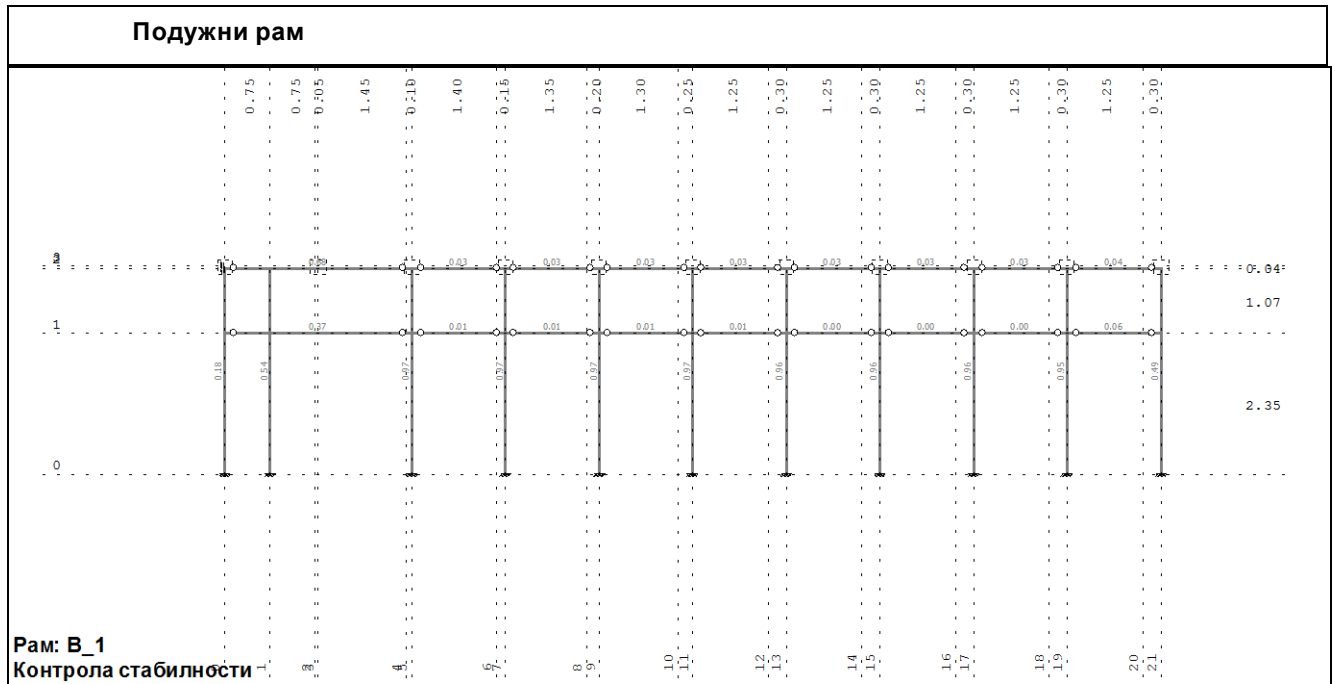
$$l_{i,y} = 1,260 * 3,42 = 4,30 \text{ m}$$

Дужина извијања стуба ван равни оквирног носача:

$$l_{i,z} = h' = 2,35 \text{ m}$$

Димензионисање (челик) – краћа ламела

Контрола стабилности је извршена и приказана преко рамова, подужних и попречних. Елементи су димензионисани према најоптерећенијем, меродавном из сета греда.

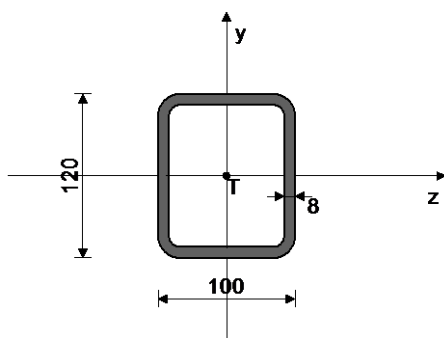


Стуб у оси 5

ШТАП 7-19

ПОПРЕЧНИ ПРЕСЕК: НОР □ 120x100x8 [Сет: 4]
JUS

ГЕОМЕТРИЈСКЕ КАРАКТЕРИСТИКЕ ПРЕСЕКА



[mm]

Ax = 30.990 cm²
Ay = 19.200 cm²
Az = 16.000 cm²
Iz = 596.28 cm⁴
Iy = 447.65 cm⁴
Ix = 856.09 cm⁴
Wz = 99.380 cm³
Wy = 89.530 cm³

ФАКТОРИ ИСКОРИШЋЕЊА ПО КОМБИНАЦИЈАМА ОПТЕРЕЋЕЊА

9. $\gamma=0.97$ 6. $\gamma=0.96$ 10. $\gamma=0.68$
11. $\gamma=0.68$ 8. $\gamma=0.67$ 7. $\gamma=0.67$

КОНТРОЛА ДЕФОРМАЦИЈА

Максимални угиб штапа u = 25.226 mm
(случај оптерећења 6, почетак штапа)

СЛУЧАЈ ОПТЕРЕЋЕЊА: 9
ФАКТОР СИГУРНОСТИ : 1.33
ДОПУШТЕНИ НАПОН : 18.00
МЕРОДАВНИ УТИЦАЈИ (крај штапа)

Рачунска нормална сила	N =	1.879 kN
Моменат савијања око z осе	Mz =	17.054 kNm
Моменат савијања око y осе	My =	-0.164 kNm
Моменат торзије	Mt =	-0.002 kNm
Трансверзална сила у z правцу	Tz =	-0.153 kN
Трансверзална сила у y правцу	Ty =	-14.039 kN
Системска дужина штапа	L =	342.50 cm

ШТАП ИЗЛОЖЕН ЗАТЕЗАЊУ И САВИЈАЊУ

Нормални напон	$\sigma_{max} =$	17.404 kN/cm ²
Допустени напон	$\sigma_{dop} =$	18.000 kN/cm ²

Контрола напона: $\sigma_{max} \leq \sigma_{dop}$

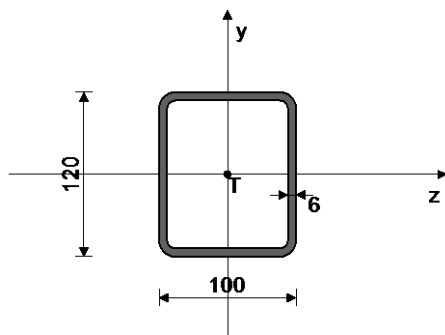
Смичући напон	$\tau =$	0.740 kN/cm ²
Допустени смичући напон	$\tau_{dop} =$	10.392 kN/cm ²

Контрола напона: $\tau \leq \tau_{dop}$
КОНТРОЛА УПОРЕДНОГ НАПОНА

Нормални напон	$\sigma =$	17.404 kN/cm ²
Смичући напон	$\tau =$	0.740 kN/cm ²
Максимални упоредни напон	$\sigma_{up} =$	17.451 kN/cm ²
Допустени напон	$\sigma_{dop} =$	18.000 kN/cm ²

Контрола напона: $\sigma_{up} \leq \sigma_{dop}$
Стуб у оси 7
ШТАП 11-25

 ПОПРЕЧНИ ПРЕСЕК: НОР [] 120x100x6 [Сет: 1]
 JUS

ГЕОМЕТРИЈСКЕ КАРАКТЕРИСТИКЕ ПРЕСЕКА


[mm]

Ax =	24.030 cm ²
Ay =	14.400 cm ²
Az =	12.000 cm ²
Iz =	464.76 cm ⁴
Iy =	349.24 cm ⁴
Ix =	679.15 cm ⁴
Wz =	77.460 cm ³
Wy =	69.848 cm ³

ФАКТОРИ ИСКОРИШЋЕЊА ПО КОМБИНАЦИЈАМА ОПТЕРЕЂЕЊА

9. $\gamma=0.97$	6. $\gamma=0.95$	10. $\gamma=0.68$
11. $\gamma=0.67$	7. $\gamma=0.67$	8. $\gamma=0.67$

КОНТРОЛА ДЕФОРМАЦИЈА

Максимални угиб штапа (случај оптерећења 6, почетак штапа)	u =	24.342 mm
---	-----	-----------

СЛУЧАЈ ОПТЕРЕЂЕЊА: 9

 ФАКТОР СИГУРНОСТИ : 1.33
 ДОПУШТЕНИ НАПОН : 18.00
 МЕРОДАВНИ УТИЦАЈИ (крај штапа)

Рачунска нормална сила	N =	2.187 kN
Моменат савијања око z осе	Mz =	13.238 kNm
Моменат савијања око y осе	My =	-0.116 kNm
Моменат торзије	Mt =	-0.001 kNm
Трансверзална сила у z правцу	Tz =	-0.107 kN
Трансверзална сила у y правцу	Ty =	-11.056 kN
Системска дужина штапа	L =	342.50 cm

ШТАП ИЗЛОЖЕН ЗАТЕЗАЊУ И САВИЈАЊУ

Нормални напон	$\sigma_{max} =$	17.347 kN/cm ²
Допуштени напон	$\sigma_{доп} =$	18.000 kN/cm ²

Контрола напона: $\sigma_{max} \leq \sigma_{доп}$

Смичући напон	$\tau =$	0.776 kN/cm ²
Допуштени смичући напон	$\tau_{доп} =$	10.392 kN/cm ²

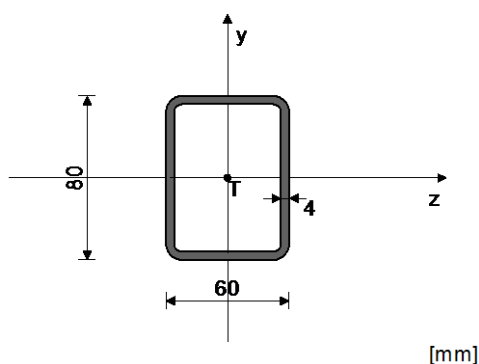
Контрола напона: $\tau \leq \tau_{доп}$
КОНТРОЛА УПОРЕДНОГ НАПОНА

Нормални напон	$\sigma =$	17.347 kN/cm ²
Смичући напон	$\tau =$	0.776 kN/cm ²
Максимални упоредни напон	$\sigma_{up} =$	17.399 kN/cm ²
Допуштени напон	$\sigma_{доп} =$	18.000 kN/cm ²

Контрола напона: $\sigma_{up} \leq \sigma_{доп}$
Ригла на коти +2.35
ШТАП 15-4

 ПОПРЕЧНИ ПРЕСЕК: НОР [] 80x60x4 [Сет: 3]
 JUS

ГЕОМЕТРИЈСКЕ КАРАКТЕРИСТИКЕ ПРЕСЕКА



$A_x =$	10.150 cm ²
$A_y =$	6.400 cm ²
$A_z =$	4.800 cm ²
$I_z =$	84.090 cm ⁴
$I_y =$	53.490 cm ⁴
$I_x =$	112.58 cm ⁴
$W_z =$	21.023 cm ³
$W_y =$	17.830 cm ³

ФАКТОРИ ИСКОРИШЋЕЊА ПО КОМБИНАЦИЈАМА ОПТЕРЕЂЕЊА

9. $\gamma=0.37$	6. $\gamma=0.36$	11. $\gamma=0.24$
8. $\gamma=0.24$	10. $\gamma=0.24$	7. $\gamma=0.23$

КОНТРОЛА ДЕФОРМАЦИЈА

Максимални угиб штапа (случај оптерећења 9, крај штапа)	$u =$	17.945 mm
--	-------	-----------

СЛУЧАЈ ОПТЕРЕЂЕЊА: 9

 ФАКТОР СИГУРНОСТИ : 1.33
 ДОПУШТЕНИ НАПОН : 18.00
 МЕРОДАВНИ УТИЦАЈИ (на 75.0 cm од почетка штапа)

Рачунска нормална сила	$N =$	2.508 kN
Моменат савијања око z осе	$M_z =$	-0.056 kNm
Моменат савијања око y осе	$M_y =$	0.993 kNm
Моменат торзије	$M_t =$	0.403 kNm
Трансверзална сила у z правцу	$T_z =$	1.323 kN
Трансверзална сила у y правцу	$T_y =$	0.074 kN
Системска дужина штапа	$L =$	310.00 cm

ШТАП ИЗЛОЖЕН ЗАТЕЗАЊУ И САВИЈАЊУ

Нормални напон	$\sigma_{max} =$	6.078 kN/cm ²
Допуштени напон	$\sigma_{доп} =$	18.000 kN/cm ²

Контрола напона: $\sigma_{max} \leq \sigma_{доп}$
КОНТРОЛА СТАБИЛНОСТИ БОЧНО ИЗВИЈАЊЕ JUS U.E7.101

 Однос $h / b = 0.750 \leq 10$

Размак виљушкатах ослонаца	$L_{\text{виль.}} =$	310.00 cm
Гранична вредност размака ослонаца	$l_{\text{cr}} =$	583.33 cm
$L_{\text{виль.}} < l_{\text{cr}}$		
Гранични напон	$\sigma_d =$	24.000 kN/cm ²
Допштени напон	$\sigma_{\text{dop}} =$	18.000 kN/cm ²
Стварни напон-ребро	$\sigma_{\text{stv}} =$	5.584 kN/cm ²

Контрола напона: $\sigma_{\text{stv}} \leq \sigma_{\text{dop}}$

КОНТРОЛА СТАБИЛНОСТИ НА ИЗБОЧ.ЛИМОВА ЈУС У.Е7.121
Избочавање ребра НОР О (де.)

Димензије лима $a/b/t = 310.00/8.00/0.40$ (cm)

Начин ослањања: А

Однос a/b	$\alpha =$	38.750
Ивични нормални напон у лиму	$\sigma_1 =$	-5.584 kN/cm ²
Ивични нормални напон у лиму	$\sigma_2 =$	-5.056 kN/cm ²
Однос σ_1/σ_2	$\Psi =$	0.905
Коефицијент избочавања	$k_{\sigma} =$	4.189
Ојлеров напон избочавања лима	$\sigma_E =$	47.450 kN/cm ²
Критични напон избочавања	$\sigma_{\text{cr}} =$	198.75 kN/cm ²
Релативна виткост плоче	$\lambda^2_{\text{p}\sigma} =$	0.347
Бездим. коеф. избочавања	$k_{\text{p}\sigma} =$	1.000
Корекциони фактор	$c_{\sigma} =$	1.024
Корекциони фактор	$f =$	0.000
Релативни гранични напон	$\sigma'_{\text{u}} =$	1.000
Гранични напон избочавања	$\sigma_{\text{u}} =$	24.000 kN/cm ²
Факторисани напон притиска	$\sigma =$	7.445 kN/cm ²

Контрола напона: $\sigma \leq \sigma_{\text{u}}$

Коефицијент избочавања	$k_{\tau} =$	5.343
Ојлеров напон избочавања лима	$\sigma_E =$	47.450 kN/cm ²
Критични напон избочавања	$\tau_{\text{cr}} =$	253.51 kN/cm ²
Релативна виткост плоче	$\lambda^2_{\text{p}\tau} =$	0.234
Бездим. коеф. избочавања	$k_{\text{p}\tau} =$	1.000
Корекциони фактор	$c_{\tau} =$	1.250
Критични напон избочавања	$\tau_{\text{cr}} =$	253.51 kN/cm ²
Релативни гранични напон	$\tau'_{\text{u}} =$	1.000
Гранични напон избочавања	$\tau_{\text{u}} =$	13.856 kN/cm ²
Факторисани смичући напон	$\tau =$	0.015 kN/cm ²

Контрола напона: $\tau \leq \tau_{\text{u}}$

Комбиновано напонско стање	$\sigma'^2 =$	0.096
----------------------------	---------------	-------

Контрола напона: $\sigma'^2 \leq 1$

КОНТРОЛА СТАБИЛНОСТИ НА ИЗБОЧ.ЛИМОВА ЈУС У.Е7.121
Избочавање горњег појаса НОР О

Димензије лима $a/b/t = 310.00/6.00/0.40$ (cm)

Начин ослањања: А

Однос a/b	$\alpha =$	51.667
Ивични нормални напон у лиму	$\sigma_1 =$	-5.056 kN/cm ²
Ивични нормални напон у лиму	$\sigma_2 =$	6.078 kN/cm ²
Однос σ_1/σ_2	$\Psi =$	-1.202
Коефицијент избочавања	$k_{\sigma} =$	23.900
Ојлеров напон избочавања лима	$\sigma_E =$	84.356 kN/cm ²
Критични напон избочавања	$\sigma_{\text{cr}} =$	2016.1 kN/cm ²
Релативна виткост плоче	$\lambda^2_{\text{p}\sigma} =$	0.109
Бездим. коеф. избочавања	$k_{\text{p}\sigma} =$	1.000
Корекциони фактор	$c_{\sigma} =$	1.250
Корекциони фактор	$f =$	0.000
Релативни гранични напон	$\sigma'_{\text{u}} =$	1.000
Гранични напон избочавања	$\sigma_{\text{u}} =$	24.000 kN/cm ²
Факторисани напон притиска	$\sigma =$	6.741 kN/cm ²

Контрола напона: $\sigma \leq \sigma_{\text{u}}$

Коефицијент избочавања	$k_{\tau} =$	5.341
Ојлеров напон избочавања лима	$\sigma_E =$	84.356 kN/cm ²
Критични напон избочавања	$\tau_{\text{cr}} =$	450.59 kN/cm ²
Релативна виткост плоче	$\lambda^2_{\text{p}\tau} =$	0.175
Бездим. коеф. избочавања	$k_{\text{p}\tau} =$	1.000
Корекциони фактор	$c_{\tau} =$	1.250
Критични напон избочавања	$\tau_{\text{cr}} =$	450.59 kN/cm ²
Релативни гранични напон	$\tau'_{\text{u}} =$	1.000
Гранични напон избочавања	$\tau_{\text{u}} =$	13.856 kN/cm ²
Факторисани смичући напон	$\tau =$	0.368 kN/cm ²

Контрола напона: $\tau \leq \tau_{\text{u}}$

Комбиновано напонско стање $\sigma^2 = 0.080$
Контрола напона: $\sigma^2 \leq 1$

 КОНТРОЛА СТАБИЛНОСТИ НА ИЗБОЧ.ЛИМОВА ЈУС У.Е7.121
 Избочавање доњег појаса НОР О

 Димензије лима $a/b/t = 310.00/6.00/0.40$ (cm)

Начин ослањања: А

Однос a/b	$\alpha =$	51.667
Ивични нормални напон у лиму	$\sigma_1 =$	-5.584 kN/cm ²
Ивични нормални напон у лиму	$\sigma_2 =$	5.550 kN/cm ²
Однос σ_1/σ_2	$\Psi =$	-0.994
Коефицијент избочавања	$k_\sigma =$	23.741
Ојлеров напон избочавања лима	$\sigma_E =$	84.356 kN/cm ²
Критични напон избочавања	$\sigma_{cr} =$	2002.7 kN/cm ²
Релативна виткост плоче	$\lambda^2 \rho =$	0.109
Бездим. коеф. избочавања	$k_{\rho\sigma} =$	1.000
Корекциони фактор	$c_\sigma =$	1.250
Корекциони фактор	$f =$	0.000
Релативни гранични напон	$\sigma^u =$	1.000
Гранични напон избочавања	$\sigma_u =$	24.000 kN/cm ²
Факторисани напон притиска	$\sigma =$	7.445 kN/cm ²

Контрола напона: $\sigma \leq \sigma_u$

Коефицијент избочавања	$k_\tau =$	5.341
Ојлеров напон избочавања лима	$\sigma_E =$	84.356 kN/cm ²
Критични напон избочавања	$\tau_{cr} =$	450.59 kN/cm ²
Релативна виткост плоче	$\lambda^2 \rho_\tau =$	0.175
Бездим. коеф. избочавања	$k_{\rho\tau} =$	1.000
Корекциони фактор	$c_\tau =$	1.250
Критични напон избочавања	$\tau_{cr} =$	450.59 kN/cm ²
Релативни гранични напон	$\tau^u =$	1.000
Гранични напон избочавања	$\tau_u =$	13.856 kN/cm ²
Факторисани смичући напон	$\tau =$	0.368 kN/cm ²

Контрола напона: $\tau \leq \tau_u$

 Комбиновано напонско стање $\sigma^2 = 0.097$
Контрола напона: $\sigma^2 \leq 1$

КОНТРОЛА УПОРЕДНОГ НАПОНА

Нормални напон	$\sigma =$	6.078 kN/cm ²
Смичући напон	$\tau =$	1.471 kN/cm ²
Максимални упоредни напон	$\sigma_{up} =$	6.590 kN/cm ²
Допуштени напон	$\sigma_{dop} =$	18.000 kN/cm ²

Контрола напона: $\sigma_{up} \leq \sigma_{dop}$

СЛУЧАЈ ОПТЕРЕЂЕЊА: 9

ФАКТОР СИГУРНОСТИ : 1.33

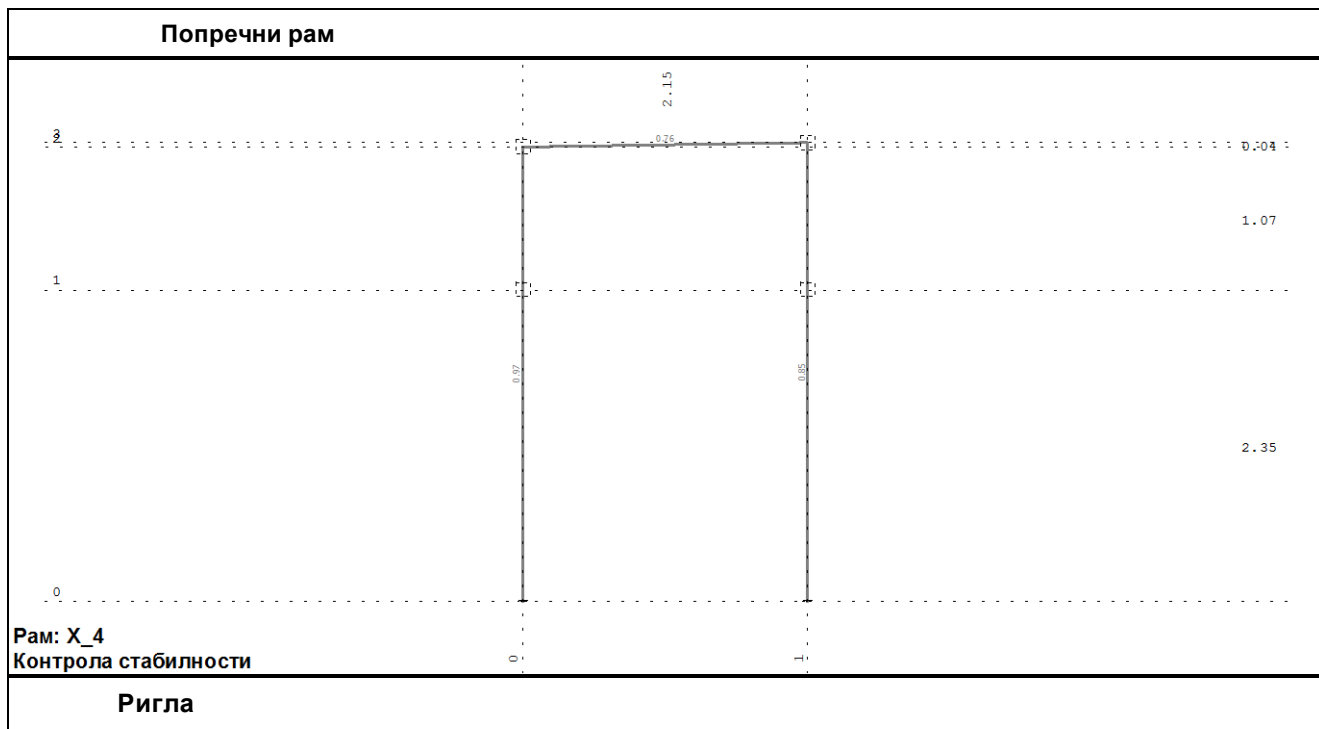
ДОПУШТЕНИ НАПОН : 18.00

МЕРОДАВНИ УТИЦАЈИ (почетак штапа)

Рачунска нормална сила	$N =$	2.508 kN
Моменат торзије	$M_t =$	0.403 kNm
Трансверзална сила у z правцу	$T_z =$	1.323 kN
Трансверзална сила у у правцу	$T_y =$	0.074 kN
Системска дужина штапа	$L =$	310.00 cm

Смичући напон	$\tau =$	1.471 kN/cm ²
Допуштени смичући напон	$\tau_{dop} =$	10.392 kN/cm ²

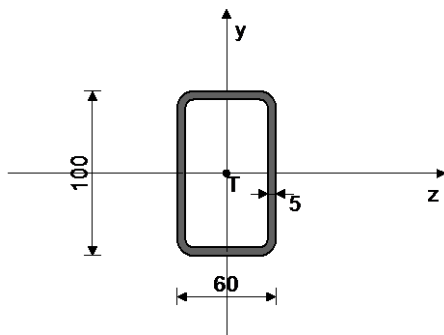
Контрола напона: $\tau \leq \tau_{dop}$



ШТАП 40-31

ПОПРЕЧНИ ПРЕСЕК: НОР [] 100x60x5 [Сет: 2]
JUS

ГЕОМЕТРИЈСКЕ КАРАКТЕРИСТИКЕ ПРЕСЕКА



Ax = 14.360 cm²
Ay = 10.000 cm²
Az = 6.000 cm²
Iz = 171.43 cm⁴
Iy = 76.160 cm⁴
Ix = 186.67 cm⁴
Wz = 34.286 cm³
Wy = 25.387 cm³

[mm]

ФАКТОРИ ИСКОРИШЋЕЊА ПО КОМБИНАЦИЈАМА ОПТЕРЕЋЕЊА

6. $\gamma=0.76$ 9. $\gamma=0.71$ 8. $\gamma=0.56$
10. $\gamma=0.56$ 7. $\gamma=0.53$ 11. $\gamma=0.53$

КОНТРОЛА ДЕФОРМАЦИЈА

Максимални угиб штапа u = 1.186 mm
(случај оптерећења 6, на 58.6 cm од почетка штапа)

СЛУЧАЈ ОПТЕРЕЋЕЊА: 6

ФАКТОР СИГУРНОСТИ : 1.33

ДОПУШТЕНИ НАПОН : 18.00

МЕРОДАВНИ УТИЦАЈИ (крај штапа)

Рачунска нормална сила	N = -0.930 kN
Моменат савијања око z осе	Mz = -4.650 kNm
Моменат савијања око y осе	My = 0.001 kNm
Трансверзална сила у z правцу	Tz = 0.001 kN
Трансверзална сила у y правцу	Ty = 4.858 kN
Системска дужина штапа	L = 215.03 cm
Дужина извијања око z осе	li,z = 215.03 cm
Дужина извијања око y осе	li,y = 215.03 cm
Крива извијања за z осу C	

Крива извијања за у осу C

ШТАП ИЗЛОЖЕН ПРИТИСКУ И САВИЈАЊУ

КОНТРОЛА СТАБ.ПРИ ЕКСЦ. ПРИТИСКУ ЈУС У.Е7.096

Полупречник инерције	$i_z =$	3.455 cm
Полупречник инерције	$i_y =$	2.303 cm
Виткост	$\lambda_z =$	62.234
Виткост	$\lambda_y =$	93.371
Релативна виткост	$\lambda'_z =$	0.670
Релативна виткост	$\lambda'_y =$	1.005
Релативни напон	$\sigma' =$	0.004
Коеф.зависан од облика Mz	$\beta =$	0.440
Бездимензионални коефицијент	$k_z =$	0.743
Бездимензионални коефицијент	$k_y =$	0.537
Коефицијент повећања утицаја	$K_{mz} =$	0.441
Коефицијент повећања утицаја	$K_{my} =$	0.442
Утицај укупне имперфекц. штапа	$K_{nz} =$	1.231
Утицај укупне имперфекц. штапа	$K_{ny} =$	1.396
Усвојен коеф. повећања утицаја	$K_{mz} =$	1.000
Усвојен коеф. повећања утицаја	$K_{my} =$	1.000
Усвојен утицај ук. имперфекц.	$K_n =$	1.396
Однос $h / b =$		1.667 \leq 10
Размак виљушкатастих ослонаца	$L_{\text{виль.}}$	215.03 cm
Гранична вредност размака ослонаца	l_{cr}	437.50 cm
$L_{\text{виль.}} < l_{\text{cr}}$		
Гранични напон	$\sigma_d =$	24.000 kN/cm ²
Допштени напон	$\sigma_{\text{доп}} =$	18.000 kN/cm ²
Коеф.повећања ут. од б.и.	$\theta =$	1.000
Нормални напон од N	$\sigma(N) =$	0.065 kN/cm ²
Нормални напон од Mz	$\sigma(M_z) =$	13.563 kN/cm ²
Нормални напон од My	$\sigma(M_y) =$	0.006 kN/cm ²
Максимални напон	$\sigma_{\text{max}} =$	13.659 kN/cm ²
Допштени напон	$\sigma_{\text{доп}} =$	18.000 kN/cm ²

Контрола напона: $\sigma_{\text{max}} \leq \sigma_{\text{доп}}$

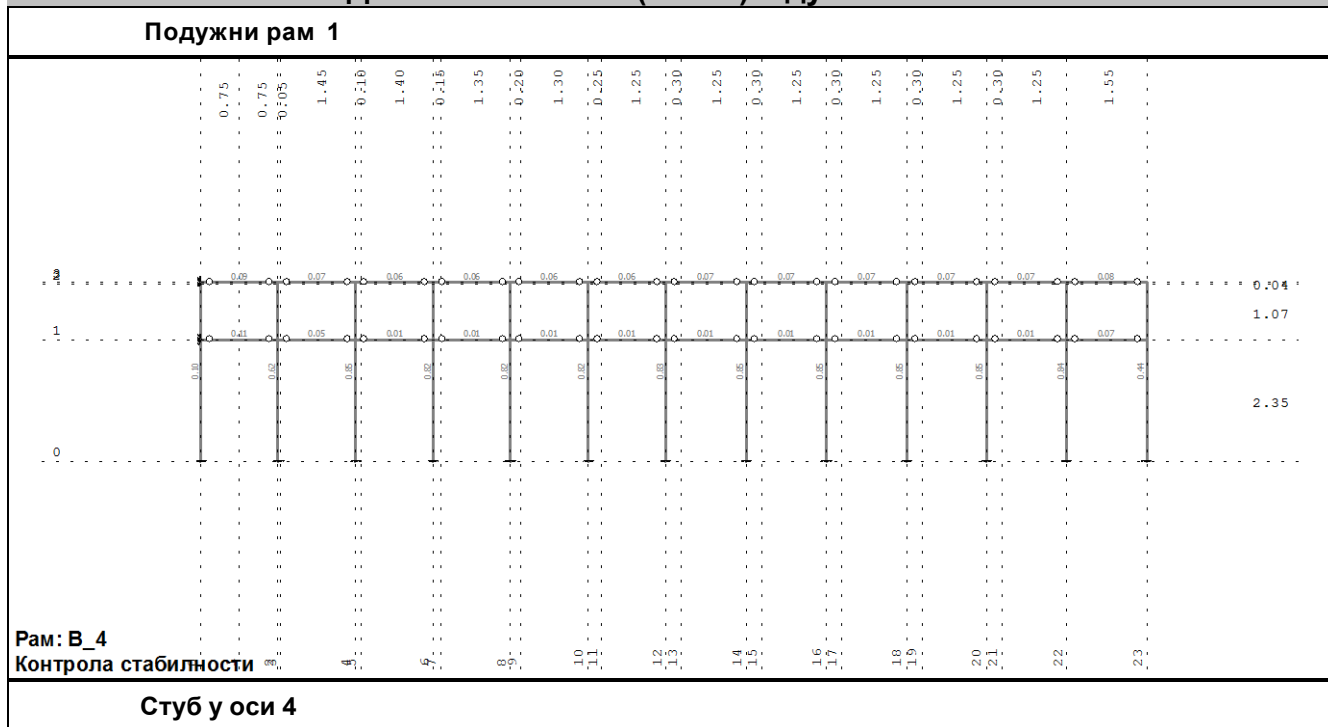
Смичући напон	$\tau =$	0.486 kN/cm ²
Допштени смичући напон	$\tau_{\text{доп}} =$	10.392 kN/cm ²

Контрола напона: $\tau \leq \tau_{\text{доп}}$

КОНТРОЛА УПОРЕДНОГ НАПОНА

Нормални напон	$\sigma =$	13.634 kN/cm ²
Смичући напон	$\tau =$	0.486 kN/cm ²
Максимални упоредни напон	$\sigma_{\text{up}} =$	13.660 kN/cm ²
Допштени напон	$\sigma_{\text{доп}} =$	18.000 kN/cm ²

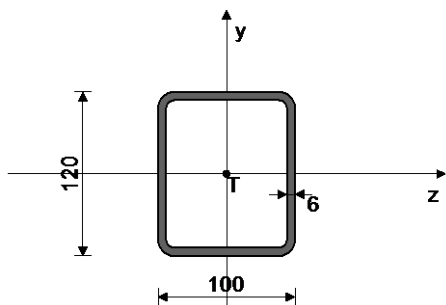
Контрола напона: $\sigma_{\text{up}} \leq \sigma_{\text{доп}}$

Димензионисање (челик) – дужа ламела

ШТАП 13-27

ПОПРЕЧНИ ПРЕСЕК: НОР □ 120x100x6 [Сет: 1]

JUS

ГЕОМЕТРИЈСКЕ КАРАКТЕРИСТИКЕ ПРЕСЕКА



[mm]

$A_x = 24.030 \text{ cm}^2$
 $A_y = 14.400 \text{ cm}^2$
 $A_z = 12.000 \text{ cm}^2$
 $I_z = 464.76 \text{ cm}^4$
 $I_y = 349.24 \text{ cm}^4$
 $I_x = 679.15 \text{ cm}^4$
 $W_z = 77.460 \text{ cm}^3$
 $W_y = 69.848 \text{ cm}^3$

ФАКТОРИ ИСКОРИШЋЕЊА ПО КОМБИНАЦИЈАМА ОПТЕРЕЂЕЊА

6. $\gamma=0.85$ 9. $\gamma=0.83$ 8. $\gamma=0.68$
 7. $\gamma=0.67$ 11. $\gamma=0.67$ 10. $\gamma=0.66$

КОНТРОЛА ДЕФОРМАЦИЈА

Максимални угиб штапа $u = 25.100 \text{ mm}$
(случај оптерећења 9, почетак штапа)

СЛУЧАЈ ОПТЕРЕЂЕЊА: 6

ФАКТОР СИГУРНОСТИ: 1.33

ДОПУШТЕНИ НАПОН : 18.00

МЕРОДАВНИ УТИЦАЈИ (крај штапа)

Рачунска нормална сила $N = -8.843 \text{ kN}$
 Моменат савијања око z осе $M_z = 11.458 \text{ kNm}$
 Моменат савијања око y осе $M_y = 0.002 \text{ kNm}$
 Трансверзална сила у z правцу $T_z = 0.002 \text{ kN}$
 Трансверзална сила у y правцу $T_y = -7.998 \text{ kN}$
 Системска дужина штапа $L = 346.00 \text{ cm}$
 Дужина извијања око z осе $l_{i,z} = 235.00 \text{ cm}$

Дужина извијања око у осе $l_{i,y} = 430.00 \text{ cm}$
 Крива извијања за z осу A
 Крива извијања за у осу A

ШТАП ИЗЛОЖЕН ПРИТИСКУ И САВИЈАЊУ
КОНТРОЛА СТАБ.ПРИ ЕКСЦ. ПРИТИСКУ ЈУС U.E7.096

Полупречник инерције	$i_z =$	4.398 cm
Полупречник инерције	$i_y =$	3.812 cm
Виткост	$\lambda_z =$	53.436
Виткост	$\lambda_y =$	112.79
Релативна виткост	$\lambda'_z =$	0.575
Релативна виткост	$\lambda'_y =$	1.214
Релативни напон	$\sigma' =$	0.020
Коеф.зависан од облика M_z	$\beta =$	0.440
Бездимензионални коефицијент	$k_{z,z} =$	0.899
Бездимензионални коефицијент	$k_{z,y} =$	0.521
Коефицијент повећања утицаја	$K_{mz} =$	0.443
Коефицијент повећања утицаја	$K_{my} =$	0.454
Утицај укупне имперфекц. штапа	$K_{nz} =$	1.079
Утицај укупне имперфекц. штапа	$K_{ny} =$	1.219
Усвојен коеф. повећања утицаја	$K_{mz} =$	1.000
Усвојен коеф. повећања утицаја	$K_{my} =$	1.000
Усвојен утицај ук. имперфекц.	$K_n =$	1.219
Однос $h / b = 1.200 \leq 10$		
Размак виљушкатах ослонаца	$L_{\text{виль.}} =$	342.50 cm
Гранична вредност размака ослонаца	$l_{cr} =$	729.17 cm
$L_{\text{виль.}} < l_{cr}$		
Гранични напон	$\sigma_d =$	24.000 kN/cm ²
Допуштени напон	$\sigma_{dop} =$	18.000 kN/cm ²
Коеф.повећања ут. од б.и.	$\theta =$	1.000
Нормални напон од N	$\sigma(N) =$	0.368 kN/cm ²
Нормални напон од M_z	$\sigma(M_z) =$	14.792 kN/cm ²
Нормални напон од M_y	$\sigma(M_y) =$	0.002 kN/cm ²
Максимални напон	$\sigma_{max} =$	15.243 kN/cm ²
Допуштени напон	$\sigma_{dop} =$	18.000 kN/cm ²

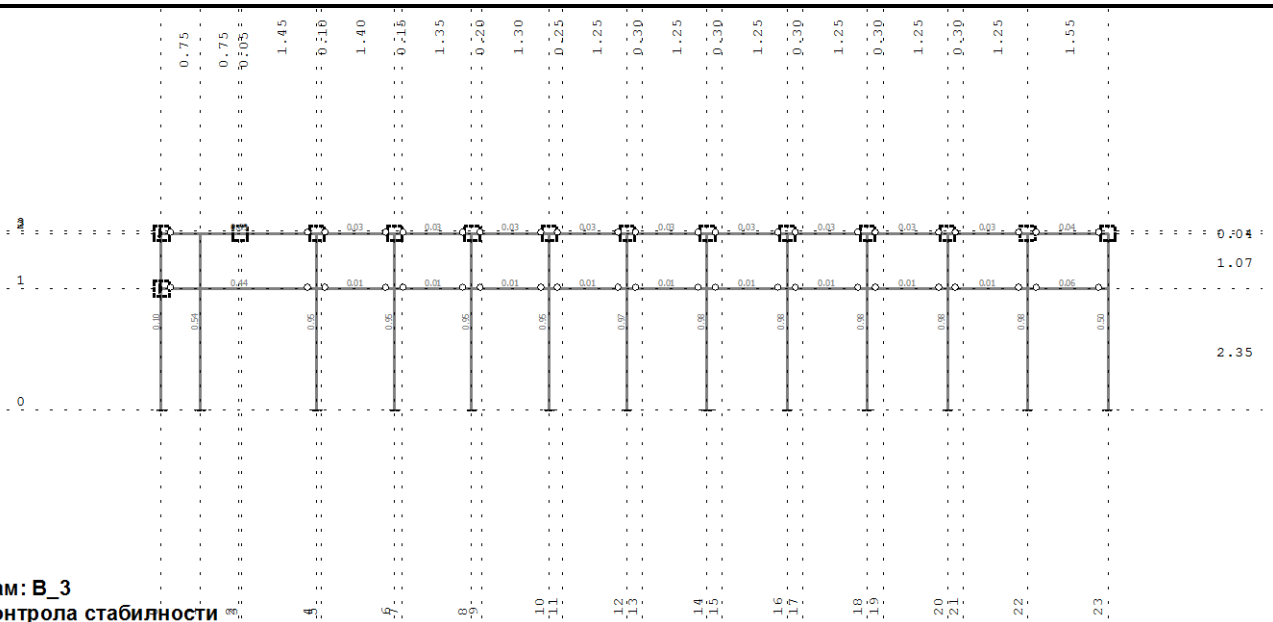
Контрола напона: $\sigma_{max} \leq \sigma_{dop}$

Смичући напон	$\tau =$	0.556 kN/cm ²
Допуштени смичући напон	$\tau_{dop} =$	10.392 kN/cm ²

Контрола напона: $\tau \leq \tau_{dop}$
КОНТРОЛА УПОРЕДНОГ НАПОНА

Нормални напон	$\sigma =$	15.163 kN/cm ²
Смичући напон	$\tau =$	0.556 kN/cm ²
Максимални упоредни напон	$\sigma_{up} =$	15.193 kN/cm ²
Допуштени напон	$\sigma_{dop} =$	18.000 kN/cm ²

Контрола напона: $\sigma_{up} \leq \sigma_{dop}$

Подужни рам 0


Рам: В_3

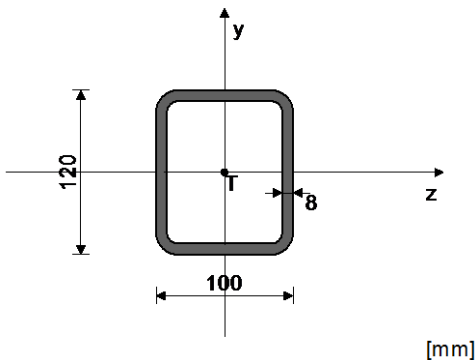
Контрола стабилности

Стуб у оси 4 - дебљина зида 8 mm
Остали стубови у раму 0 су дебљине зида 6 mm
ШТАП 5-18

ПОПРЕЧНИ ПРЕСЕК: НОР □ 120x100x8 [Сет: 4]

JUS

ГЕОМЕТРИЈСКЕ КАРАКТЕРИСТИКЕ ПРЕСЕКА



$A_x =$	30.990 cm ²
$A_y =$	19.200 cm ²
$A_z =$	16.000 cm ²
$I_z =$	596.28 cm ⁴
$I_y =$	447.65 cm ⁴
$I_x =$	856.09 cm ⁴
$W_z =$	99.380 cm ³

ФАКТОРИ ИСКОРИШЋЕЊА ПО КОМБИНАЦИЈАМА ОПТЕРЕЋЕЊА

9. $\gamma=0.95$	6. $\gamma=0.94$	10. $\gamma=0.65$
11. $\gamma=0.64$	7. $\gamma=0.64$	8. $\gamma=0.63$

КОНТРОЛА ДЕФОРМАЦИЈА

 Максимални угиб штапа $u = 25.105$ mm
 (случај оптерећења 9, почетак штапа)

СЛУЧАЈ ОПТЕРЕЋЕЊА: 9

ФАКТОР СИГУРНОСТИ : 1.33

ДОПУШТЕНИ НАПОН : 18.00

МЕРОДАВНИ УТИЦАЈИ (крај штапа)

Рачунска нормална сила	$N = 1.262$ kN
Момент савијања око z осе	$M_z = 16.967$ kNm
Трансверзална сила у у правцу	$T_y = -13.836$ kN
Системска дужина штапа	$L = 342.50$ cm

ШТАП ИЗЛОЖЕН ЗАТЕЗАЊУ И САВИЈАЊУ

Нормални напон	$\sigma_{max} =$	17.114 kN/cm ²
Допуштени напон	$\sigma_{dop} =$	18.000 kN/cm ²

Контрола напона: $\sigma_{max} \leq \sigma_{dop}$

Смичући напон	$\tau =$	0.721 kN/cm ²
Допуштени смичући напон	$\tau_{dop} =$	10.392 kN/cm ²

Контрола напона: $\tau \leq \tau_{dop}$

КОНТРОЛА УПОРЕДНОГ НАПОНА

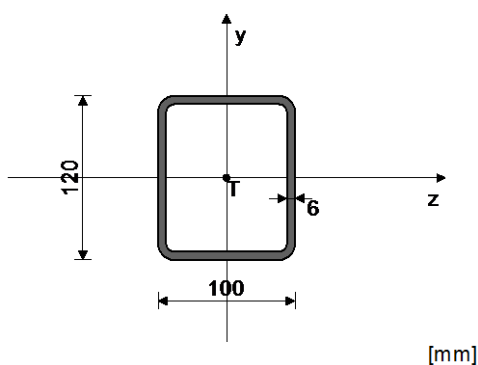
Нормални напон	$\sigma =$	17.114 kN/cm ²
Смичући напон	$\tau =$	0.721 kN/cm ²
Максимални упоредни напон	$\sigma_{up} =$	17.160 kN/cm ²
Допуштени напон	$\sigma_{dop} =$	18.000 kN/cm ²

Контрола напона: $\sigma_{up} \leq \sigma_{dop}$
Стуб у оси 14
ШТАП 35-48

ПОПРЕЧНИ ПРЕСЕК: НОР [] 120x100x6 [Сет: 1]

JUS

ГЕОМЕТРИЈСКЕ КАРАКТЕРИСТИКЕ ПРЕСЕКА



$A_x =$	24.030 cm ²
$A_y =$	14.400 cm ²
$A_z =$	12.000 cm ²
$I_z =$	464.76 cm ⁴
$I_y =$	349.24 cm ⁴
$I_x =$	679.15 cm ⁴
$W_z =$	77.460 cm ³
$W_y =$	69.848 cm ³

ФАКТОРИ ИСКОРИШЋЕЊА ПО КОМБИНАЦИЈАМА ОПТЕРЕЋЕЊА

9. $\gamma=0.98$	6. $\gamma=0.97$	10. $\gamma=0.67$
11. $\gamma=0.66$	7. $\gamma=0.66$	8. $\gamma=0.65$

КОНТРОЛА ДЕФОРМАЦИЈА

Максимални угиб штапа (случај оптерећења 6, почетак штапа)	$u =$	25.225 mm
---	-------	-----------

СЛУЧАЈ ОПТЕРЕЋЕЊА: 9

ФАКТОР СИГУРНОСТИ : 1.33

ДОПУШТЕНИ НАПОН : 18.00

МЕРОДАВНИ УТИЦАЈИ (крај штапа)

Рачунска нормална сила	$N =$	1.524 kN
Моменат савијања око z осе	$M_z =$	13.636 kNm
Моменат савијања око y осе	$M_y =$	0.001 kNm
Трансверзална сила у у правцу	$T_y =$	-11.280 kN
Системска дужина штапа	$L =$	342.50 cm

ШТАП ИЗЛОЖЕН ЗАТЕЗАЊУ И САВИЈАЊУ

Нормални напон	$\sigma_{max} =$	17.669 kN/cm ²
Допуштени напон	$\sigma_{dop} =$	18.000 kN/cm ²

Контрола напона: $\sigma_{max} \leq \sigma_{dop}$

Смичући напон	$\tau =$	0.783 kN/cm ²
Допуштени смичући напон	$\tau_{dop} =$	10.392 kN/cm ²

Контрола напона: $\tau \leq \tau_{dop}$

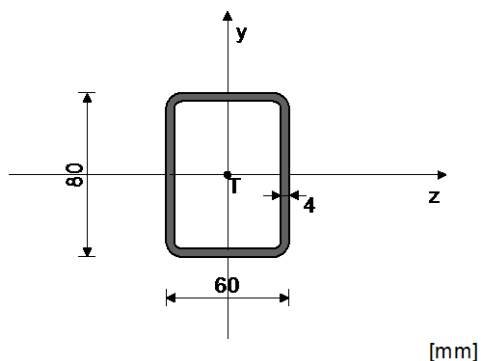
КОНТРОЛА УПОРЕДНОГ НАПОНА

Нормални напон	$\sigma =$	17.669 kN/cm ²
Смичући напон	$\tau =$	0.783 kN/cm ²
Максимални упоредни напон	$\sigma_{up} =$	17.721 kN/cm ²
Допуштени напон	$\sigma_{dop} =$	18.000 kN/cm ²
Контрола напона: $\sigma_{up} \leq \sigma_{dop}$		

Ригла на +2.35
ШТАП 14-4

 ПОПРЕЧНИ ПРЕСЕК: НОР [] 80x60x4 [Сет: 3]
 JUS

ГЕОМЕТРИЈСКЕ КАРАКТЕРИСТИКЕ ПРЕСЕКА



$A_x =$	10.150 cm ²
$A_y =$	6.400 cm ²
$A_z =$	4.800 cm ²
$I_z =$	84.090 cm ⁴
$I_y =$	53.490 cm ⁴
$I_x =$	112.58 cm ⁴
$W_z =$	21.023 cm ³
$W_y =$	17.830 cm ³

ФАКТОРИ ИСКОРИШЋЕЊА ПО КОМБИНАЦИЈАМА ОПТЕРЕЋЕЊА

9. $\gamma=0.44$	6. $\gamma=0.42$	10. $\gamma=0.30$
11. $\gamma=0.28$	7. $\gamma=0.28$	8. $\gamma=0.27$

КОНТРОЛА ДЕФОРМАЦИЈА

Максимални угиб штапа (случај оптерећења 9, крај штапа)	$u =$	17.938 mm
--	-------	-----------

СЛУЧАЈ ОПТЕРЕЋЕЊА: 9

ФАКТОР СИГУРНОСТИ : 1.33

ДОПУШТЕНИ НАПОН : 18.00

МЕРОДАВНИ УТИЦАЈИ (на 75.0 cm од почетка штапа)

Рачунска нормална сила	$N =$	0.521 kN
Моменат савијања око z осе	$M_z =$	-0.051 kNm
Моменат савијања око y осе	$M_y =$	1.254 kNm
Моменат торзије	$M_t =$	0.450 kNm
Трансверзална сила у z правцу	$T_z =$	1.671 kN
Трансверзална сила у y правцу	$T_y =$	0.098 kN
Системска дужина штапа	$L =$	300.00 cm

ШТАП ИЗЛОЖЕН ЗАТЕЗАЊУ И САВИЈАЊУ

Нормални напон	$\sigma_{max} =$	7.325 kN/cm ²
Допуштени напон	$\sigma_{dop} =$	18.000 kN/cm ²

Контрола напона: $\sigma_{max} \leq \sigma_{dop}$

Смичући напон	$\tau =$	1.684 kN/cm ²
Допуштени смичући напон	$\tau_{dop} =$	10.392 kN/cm ²

Контрола напона: $\tau \leq \tau_{dop}$

КОНТРОЛА СТАБИЛНОСТИ БОЧНО ИЗВИЈАЊЕ JUS U.E7.101

Однос $h / b =$	0.750 \leq	
Размак виљушкатастих ослонаца	$L_{вилъ.} =$	300.00 cm
Гранична вредност размака ослонаца	$l_{cr} =$	583.33 cm
$L_{вилъ.} < l_{cr}$		
Гранични напон	$\sigma_d =$	24.000 kN/cm ²
Допуштени напон	$\sigma_{dop} =$	18.000 kN/cm ²

Стварни напон-ребро $\sigma_{stv} = 7.223 \text{ kN/cm}^2$
Контрола напона: $\sigma_{stv} \leq \sigma_{dop}$

 КОНТРОЛА СТАБИЛНОСТИ НА ИЗБОЧ.ЛИМОВА JUS U.E7.121
 Избочавање ребра НОР О (де.)

 Димензије лима $a/b/t = 300.00/8.00/0.40 \text{ (cm)}$

Начин ослањања: А

Однос a/b	$\alpha =$	37.500
Ивични нормални напон у лиму	$\sigma_1 =$	-7.223 kN/cm ²
Ивични нормални напон у лиму	$\sigma_2 =$	-6.736 kN/cm ²
Однос σ_1/σ_2	$\psi =$	0.933
Коефицијент избочавања	$k_{\sigma} =$	4.132
Ојлеров напон избочавања лима	$\sigma_E =$	47.450 kN/cm ²
Критични напон избочавања	$\sigma_{cr} =$	196.09 kN/cm ²
Релативна виткост плоче	$\lambda'_{p\sigma} =$	0.350
Бездим. коеф. избочавања	$k_{p\sigma} =$	1.000
Корекциони фактор	$c_{\sigma} =$	1.017
Корекциони фактор	$f =$	0.000
Релативни гранични напон	$\sigma'_u =$	1.000
Гранични напон избочавања	$\sigma_u =$	24.000 kN/cm ²
Факторисани напон притиска	$\sigma =$	9.630 kN/cm ²

Контрола напона: $\sigma \leq \sigma_u$

Коефицијент избочавања	$k_T =$	5.343
Ојлеров напон избочавања лима	$\sigma_E =$	47.450 kN/cm ²
Критични напон избочавања	$\tau_{cr} =$	253.52 kN/cm ²
Релативна виткост плоче	$\lambda'_{p\tau} =$	0.234
Бездим. коеф. избочавања	$k_{p\tau} =$	1.000
Корекциони фактор	$c_T =$	1.250
Критични напон избочавања	$\tau_{cr} =$	253.52 kN/cm ²
Релативни гранични напон	$\tau'_u =$	1.000
Гранични напон избочавања	$\tau_u =$	13.856 kN/cm ²
Факторисани смичући напон	$\tau =$	0.020 kN/cm ²

Контрола напона: $\tau \leq \tau_u$

 Комбиновано напонско стање $\sigma'^2 = 0.161$
Контрола напона: $\sigma'^2 \leq 1$

 КОНТРОЛА СТАБИЛНОСТИ НА ИЗБОЧ.ЛИМОВА JUS U.E7.121
 Избочавање горњег појаса НОР О

 Димензије лима $a/b/t = 300.00/6.00/0.40 \text{ (cm)}$

Начин ослањања: А

Однос a/b	$\alpha =$	50.000
Ивични нормални напон у лиму	$\sigma_1 =$	-6.736 kN/cm ²
Ивични нормални напон у лиму	$\sigma_2 =$	7.325 kN/cm ²
Однос σ_1/σ_2	$\psi =$	-1.087
Коефицијент избочавања	$k_{\sigma} =$	23.900
Ојлеров напон избочавања лима	$\sigma_E =$	84.356 kN/cm ²
Критични напон избочавања	$\sigma_{cr} =$	2016.1 kN/cm ²
Релативна виткост плоче	$\lambda'_{p\sigma} =$	0.109
Бездим. коеф. избочавања	$k_{p\sigma} =$	1.000
Корекциони фактор	$c_{\sigma} =$	1.250
Корекциони фактор	$f =$	0.000
Релативни гранични напон	$\sigma'_u =$	1.000
Гранични напон избочавања	$\sigma_u =$	24.000 kN/cm ²
Факторисани напон притиска	$\sigma =$	8.982 kN/cm ²

Контрола напона: $\sigma \leq \sigma_u$

Коефицијент избочавања	$k_T =$	5.342
Ојлеров напон избочавања лима	$\sigma_E =$	84.356 kN/cm ²
Критични напон избочавања	$\tau_{cr} =$	450.59 kN/cm ²
Релативна виткост плоче	$\lambda'_{p\tau} =$	0.175
Бездим. коеф. избочавања	$k_{p\tau} =$	1.000
Корекциони фактор	$c_T =$	1.250
Критични напон избочавања	$\tau_{cr} =$	450.59 kN/cm ²
Релативни гранични напон	$\tau'_u =$	1.000
Гранични напон избочавања	$\tau_u =$	13.856 kN/cm ²
Факторисани смичући напон	$\tau =$	0.464 kN/cm ²

Контрола напона: $\tau \leq \tau_u$

 Комбиновано напонско стање $\sigma'^2 = 0.141$
Контрола напона: $\sigma'^2 \leq 1$

КОНТРОЛА СТАБИЛНОСТИ НА ИЗБОЧ.ЛИМОВА JUS U.E7.121

Избочавање доњег појаса НОР О

Димензије лима a/b/t = 300.00/6.00/0.40 (cm)

Начин ослањања: А

Однос a/b	$\alpha =$	50.000
Ивични нормални напон у лиму	$\sigma_1 =$	-7.223 kN/cm ²
Ивични нормални напон у лиму	$\sigma_2 =$	6.839 kN/cm ²
Однос σ_1/σ_2	$\Psi =$	-0.947
Коефицијент избочавања	$k_\sigma =$	22.533
Ојлеров напон избочавања лима	$\sigma_E =$	84.356 kN/cm ²
Критични напон избочавања	$\sigma_{cr} =$	1900.8 kN/cm ²
Релативна виткост плоче	$\lambda'_{p\sigma} =$	0.112
Бездим. коеф. избочавања	$k_{p\sigma} =$	1.000
Корекциони фактор	$c_\sigma =$	1.250
Корекциони фактор	$f =$	0.000
Релативни гранични напон	$\sigma'_u =$	1.000
Гранични напон избочавања	$\sigma_u =$	24.000 kN/cm ²
Факторисани напон притиска	$\sigma =$	9.630 kN/cm ²

Контрола напона: $\sigma \leq \sigma_u$

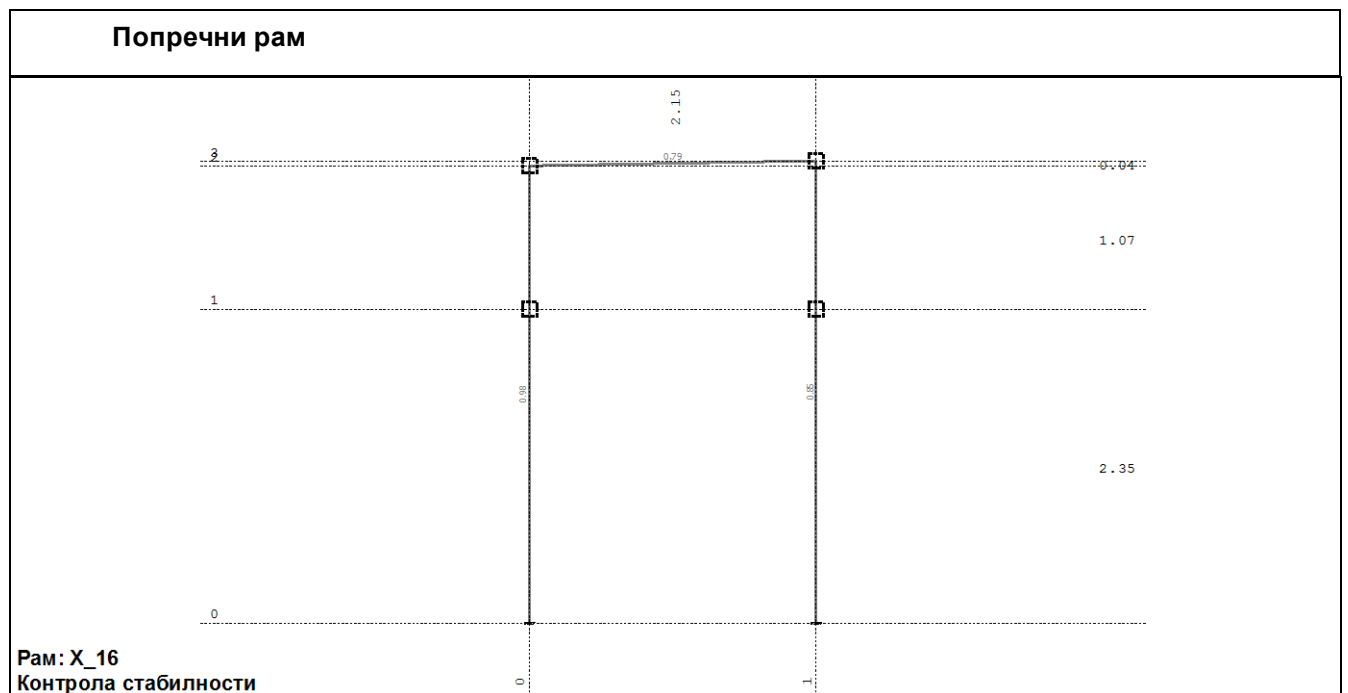
Коефицијент избочавања	$k_\tau =$	5.342
Ојлеров напон избочавања лима	$\sigma_E =$	84.356 kN/cm ²
Критични напон избочавања	$\tau_{cr} =$	450.59 kN/cm ²
Релативна виткост плоче	$\lambda'_{p\tau} =$	0.175
Бездим. коеф. избочавања	$k_{p\tau} =$	1.000
Корекциони фактор	$c_\tau =$	1.250
Критични напон избочавања	$\tau_{cr} =$	450.59 kN/cm ²
Релативни гранични напон	$\tau'_u =$	1.000
Гранични напон избочавања	$\tau_u =$	13.856 kN/cm ²
Факторисани смичући напон	$\tau =$	0.464 kN/cm ²

Контрола напона: $\tau \leq \tau_u$

Комбиновано напонско стање	$\sigma'^2 =$	0.162
----------------------------	---------------	-------

Контрола напона: $\sigma'^2 \leq 1$
КОНТРОЛА УПОРЕДНОГ НАПОНА

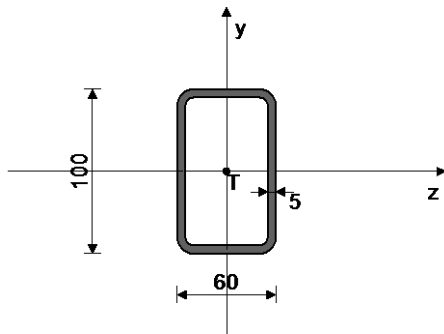
Нормални напон	$\sigma =$	7.325 kN/cm ²
Смичући напон	$\tau =$	1.684 kN/cm ²
Максимални упоредни напон	$\sigma_{,up} =$	7.885 kN/cm ²
Допуштени напон	$\sigma_{dop} =$	18.000 kN/cm ²

Контрола напона: $\sigma_{,up} \leq \sigma_{dop}$


Ригла
ШТАП 63-54

 ПОПРЕЧНИ ПРЕСЕК: НОР [] 100x60x5 [Сет: 2]
 JUS

ГЕОМЕТРИЈСКЕ КАРАКТЕРИСТИКЕ ПРЕСЕКА



[mm]

Ax =	14.360 cm ²
Ay =	10.000 cm ²
Az =	6.000 cm ²
Iz =	180.77 cm ⁴
Iy =	80.710 cm ⁴
Ix =	186.67 cm ⁴
Wz =	36.154 cm ³

ФАКТОРИ ИСКОРИШЋЕЊА ПО КОМБИНАЦИЈАМА ОПТЕРЕЋЕЊА

6. $\gamma=0.79$	9. $\gamma=0.74$	8. $\gamma=0.55$
10. $\gamma=0.54$	7. $\gamma=0.51$	11. $\gamma=0.50$

КОНТРОЛА ДЕФОРМАЦИЈА

 Максимални угиб штапа $u = 1.221$ mm
 (случај оптерећења 6, на 58.6 cm од почетка штапа)

СЛУЧАЈ ОПТЕРЕЋЕЊА: 6

 ФАКТОР СИГУРНОСТИ : 1.33
 ДОПУШТЕНИ НАПОН : 18.00
 МЕРОДАВНИ УТИЦАЈИ (крај штапа)

Рачунска нормална сила	N =	-0.708 kN
Моменат савијања око z осе	Mz =	-5.105 kNm
Трансверзална сила у у правцу	Ty =	5.345 kN
Системска дужина штапа	L =	215.03 cm
Дужина извијања око z осе	li,z =	215.03 cm
Дужина извијања око y осе	li,y =	215.03 cm
Крива извијања за z осу C		
Крива извијања за y осу C		

ШТАП ИЗЛОЖЕН ПРИТИСКУ И САВИЈАЊУ

КОНТРОЛА СТАБ.ПРИ ЕКСЦ. ПРИТИСКУ JUS U.E7.096

Полупречник инерције	i _z =	3.548 cm
Полупречник инерције	i _y =	2.371 cm
Виткост	λ _z =	60.605
Виткост	λ _y =	90.700
Релативна виткост	λ' _z =	0.652
Релативна виткост	λ' _y =	0.976
Релативни напон	σ' =	0.003
Коеф.зависан од облика Mz	β =	0.440
Бездимензионални коефицијент	k _z =	0.754
Бездимензионални коефицијент	k _y =	0.554
Коефицијент повећања утицаја	K _{mz} =	0.441
Коефицијент повећања утицаја	K _{my} =	1.000
Утицај укупне имперфекц. штапа	K _{nz} =	1.222
Утицај укупне имперфекц. штапа	K _{ny} =	1.381
Усвојен коеф. повећања утицаја	K _{mz} =	1.000
Усвојен коеф. повећања утицаја	K _{my} =	1.000
Усвојен утицај ук. имперфекц.	K _n =	1.381
Однос h / b = 1.667 <= 10		
Размак виљушкатастих ослонаца	L _{вилъ.} =	215.03 cm
Гранична вредност размака ослонаца	l _{cr} =	437.50 cm
L _{вилъ.} < l _{cr}		
Гранични напон	σ _d =	24.000 kN/cm ²
Допуштени напон	σ _{dop} =	18.000 kN/cm ²
Коеф.повећања ут. од б.и.	θ =	1.000

Нормални напон од N	$\sigma(N) =$	0.049 kN/cm ²
Нормални напон од Mz	$\sigma(Mz) =$	14.119 kN/cm ²
Максимални напон	$\sigma_{max} =$	14.187 kN/cm ²
Допуштени напон	$\sigma_{dop} =$	18.000 kN/cm ²

Контрола напона: $\sigma_{max} \leq \sigma_{dop}$

Смичући напон	$\tau =$	0.535 kN/cm ²
Допуштени смичући напон	$\tau_{dop} =$	10.392 kN/cm ²

Контрола напона: $\tau \leq \tau_{dop}$

 КОНТРОЛА СТАБИЛНОСТИ НА ИЗБОЧ.ЛИМОВА ЈУС У.Е7.121
 Избочавање ребра НОР О

Димензије лима a/b/t = 215.03/10.00/0.50 (cm)

Начин ослањања: А

Однос a/b	$\alpha =$	21.503
Ивични нормални напон у лиму	$\sigma_1 =$	-14.168 kN/cm ²
Ивични нормални напон у лиму	$\sigma_2 =$	14.070 kN/cm ²
Однос σ_1/σ_2	$\Psi =$	-0.993
Коефицијент избочавања	$k_{\sigma} =$	23.718
Ојлеров напон избочавања лима	$\sigma_E =$	47.450 kN/cm ²
Критични напон избочавања	$\sigma_{cr} =$	1125.4 kN/cm ²
Релативна виткост плоче	$\lambda^2 \rho \sigma =$	0.146
Бездим. коеф. избочавања	$k_{\rho \sigma} =$	1.000
Корекциони фактор	$c_{\sigma} =$	1.250
Корекциони фактор	$f =$	0.000
Релативни гранични напон	$\sigma' u =$	1.000
Гранични напон избочавања	$\sigma_u =$	24.000 kN/cm ²
Факторисани напон притиска	$\sigma =$	18.891 kN/cm ²

Контрола напона: $\sigma \leq \sigma_u$

Коефицијент избочавања	$k_{\tau} =$	5.349
Ојлеров напон избочавања лима	$\sigma_E =$	47.450 kN/cm ²
Критични напон избочавања	$\tau_{cr} =$	253.79 kN/cm ²
Релативна виткост плоче	$\lambda^2 \rho \tau =$	0.234
Бездим. коеф. избочавања	$k_{\rho \tau} =$	1.000
Корекциони фактор	$c_{\tau} =$	1.250
Критични напон избочавања	$\tau_{cr} =$	253.79 kN/cm ²
Релативни гранични напон	$\tau' u =$	1.000
Гранични напон избочавања	$\tau_u =$	13.856 kN/cm ²
Факторисани смичући напон	$\tau =$	0.713 kN/cm ²

Контрола напона: $\tau \leq \tau_u$

Комбиновано напонско стање	$\sigma'^2 =$	0.622
----------------------------	---------------	-------

Контрола напона: $\sigma'^2 \leq 1$

 КОНТРОЛА СТАБИЛНОСТИ НА ИЗБОЧ.ЛИМОВА ЈУС У.Е7.121
 Избочавање доњег појаса НОР О

Димензије лима a/b/t = 215.03/6.00/0.50 (cm)

Начин ослањања: А

Однос a/b	$\alpha =$	35.838
Ивични нормални напон у лиму	$\sigma_1 =$	-14.168 kN/cm ²
Ивични нормални напон у лиму	$\sigma_2 =$	-14.168 kN/cm ²
Однос σ_1/σ_2	$\Psi =$	1.000
Коефицијент избочавања	$k_{\sigma} =$	4.000
Ојлеров напон избочавања лима	$\sigma_E =$	131.81 kN/cm ²
Критични напон избочавања	$\sigma_{cr} =$	527.22 kN/cm ²
Релативна виткост плоче	$\lambda^2 \rho \sigma =$	0.213
Бездим. коеф. избочавања	$k_{\rho \sigma} =$	1.000
Корекциони фактор	$c_{\sigma} =$	1.000
Корекциони фактор	$f =$	0.000
Релативни гранични напон	$\sigma' u =$	1.000
Гранични напон избочавања	$\sigma_u =$	24.000 kN/cm ²
Факторисани напон притиска	$\sigma =$	18.891 kN/cm ²

Контрола напона: $\sigma \leq \sigma_u$

КОНТРОЛА УПОРЕДНОГ НАПОНА

Нормални напон	$\sigma =$	14.168 kN/cm ²
Смичући напон	$\tau =$	0.535 kN/cm ²
Максимални упоредни напон	$\sigma_{up} =$	14.198 kN/cm ²
Допуштени напон	$\sigma_{dop} =$	18.000 kN/cm ²

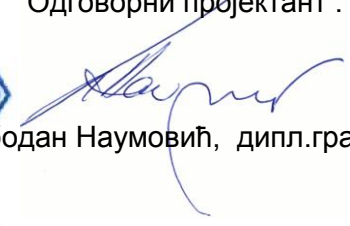
Контрола напона: $\sigma_{up} \leq \sigma_{dop}$

Срачунао :



Александар Митровић, дипл. грађ. инж.

Одговорни пројектант :

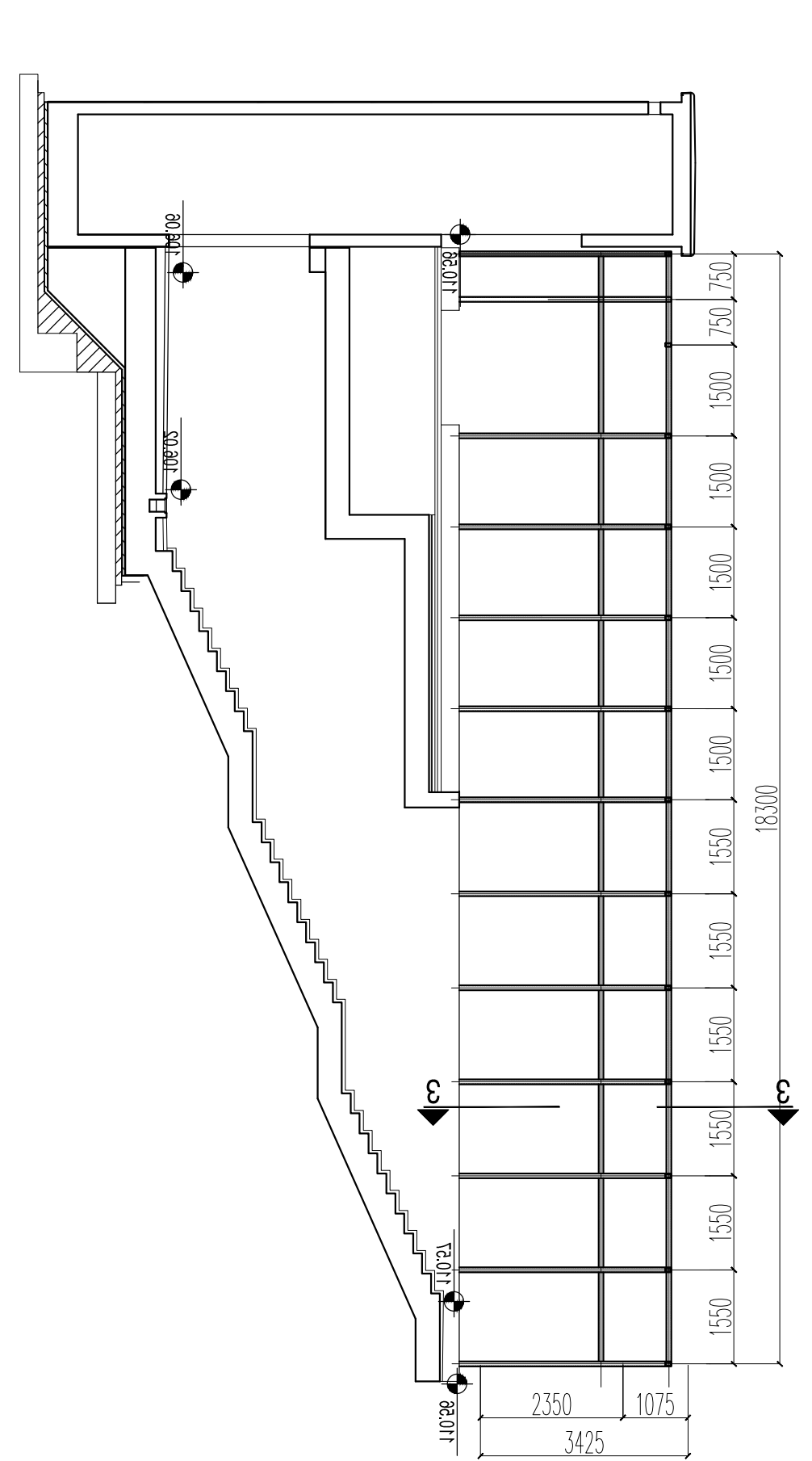


Слободан Наумовић, дипл. грађ. инж.

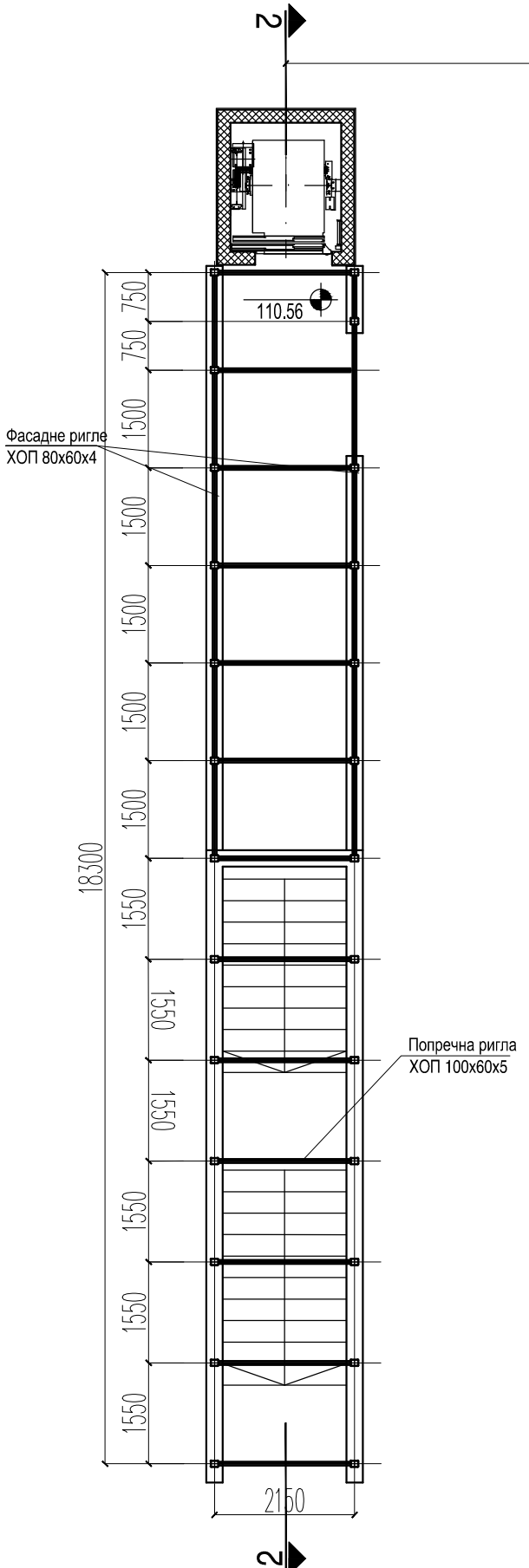
2/9.10.3.7.
ГРАФИЧКА ДОКУМЕНТАЦИЈА

САДРЖАЈ ГРАФИЧКЕ ДОКУМЕНТАЦИЈЕ

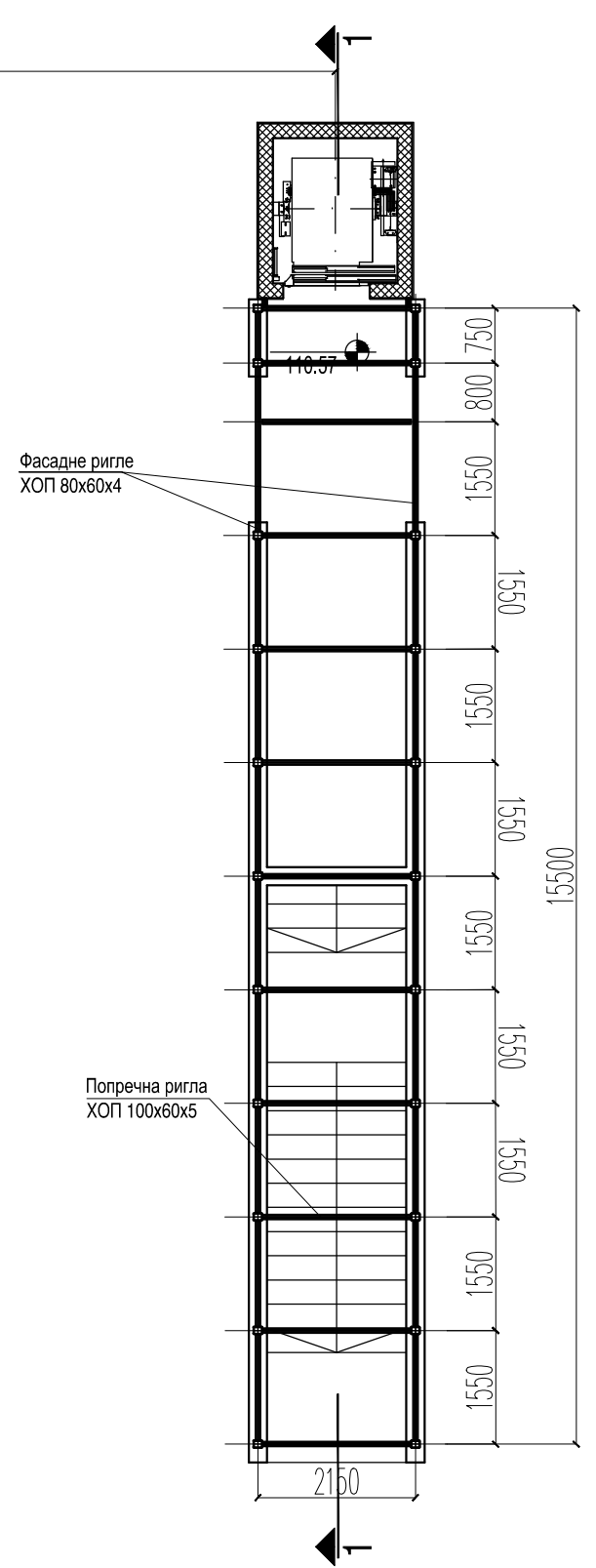
Цртеж	Назив цртежа	Размера
Ц01	Челична конструкција надстрешнице потходника у железничкој станици Жедник - диспозиција и пресеци	1:100



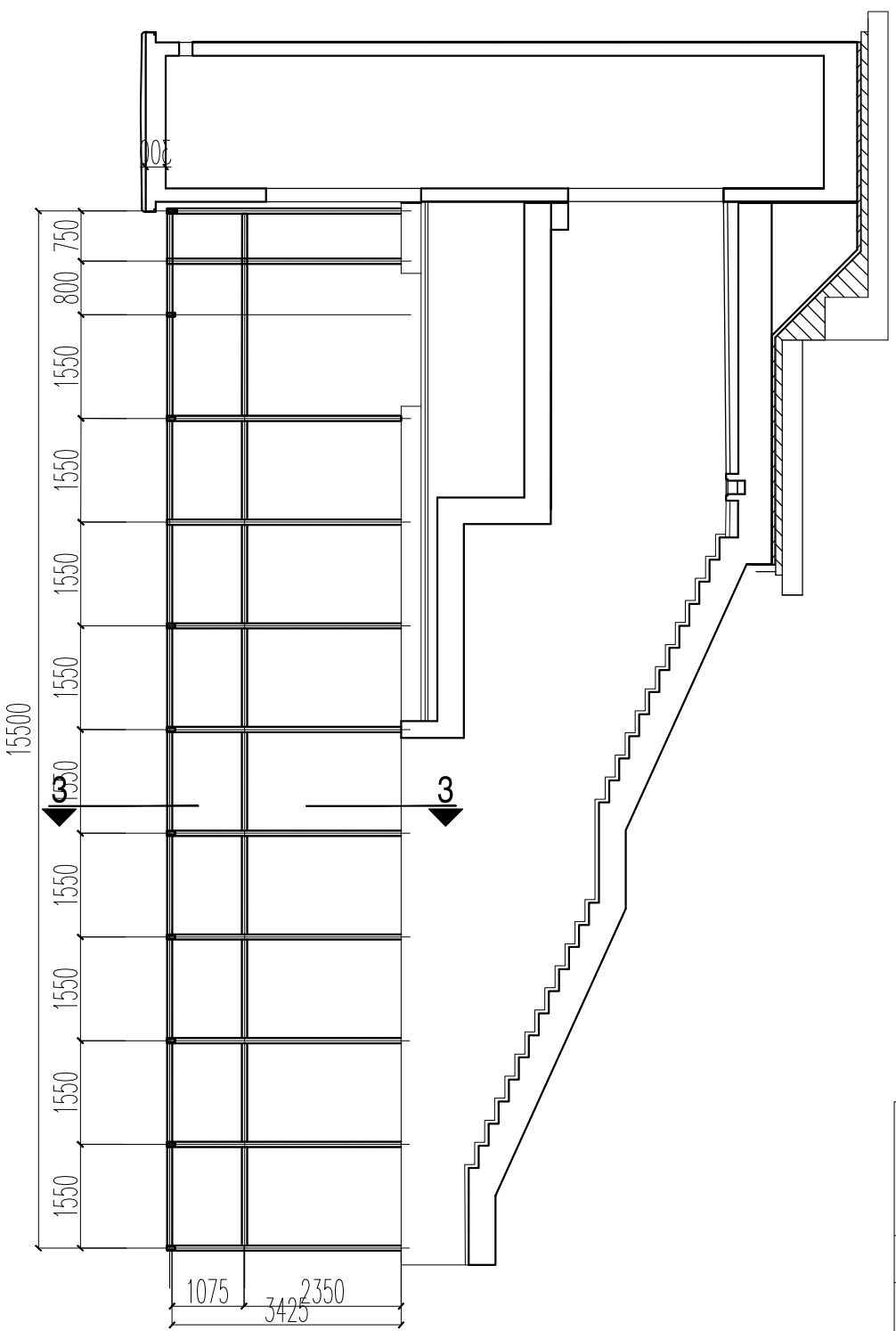
Пресек 2-2



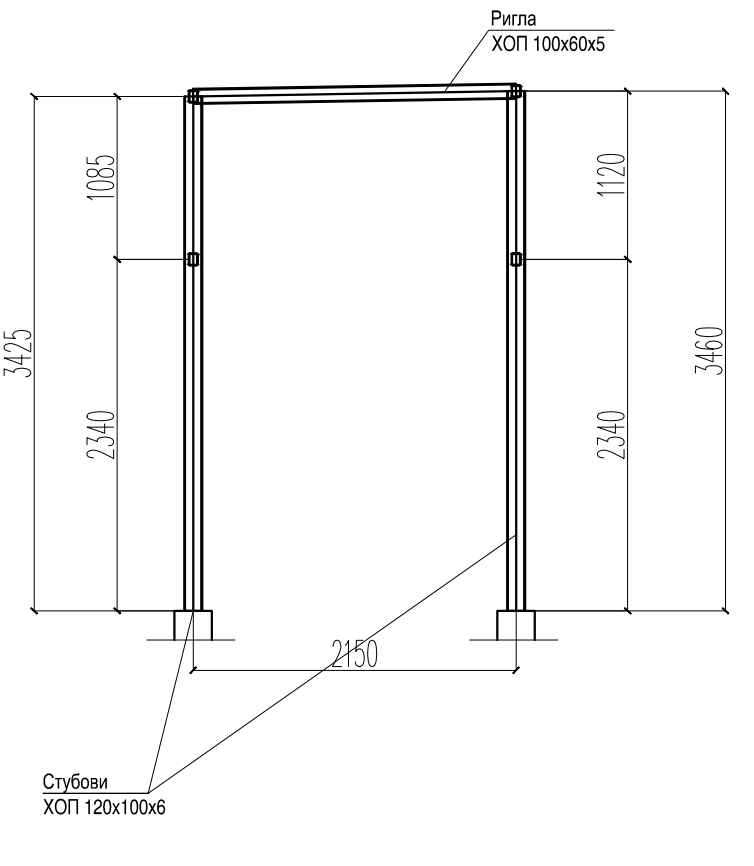
30310





Пресек 1-1



Пресек 3-3



 САОБРАЋАЈНИ ИНСТИТУТ ЦИП, д.о.о. Немањина 6; 11000 Београд, Србија Тел:011/3618-134; Факс:011/3618-324; web site:www.sicip.co.rs		
Организациона јединица: Завод за Архитектуру и урбанизам		Инвеститор пројекта: "ИНФРАСТРУКТУРА ЖЕЛЕЗНИЦЕ СРБИЈЕ" А.Д. Немањина 6/IV, Београд
Одговорни пројектант за конструкцију: Слободан Наумовић, дипл.грађ.инж.		Наручилац пројекта: Министарство грађевинарства, саобраћаја и инфраструктуре Немањина 22 - 26; 11000 Београд; Србија web site: www.mgaj.gov.rs
Сарадник: Александар Митровић, дипл.грађ.инж.		Ојбрат: МОДЕРНИЗАЦИЈА ЖЕЛЕЗНИЧКЕ ПРУГЕ БЕОГРАД - СУБОТИЦА - ДРЖАВНА ГРАНИЦА (КЕЛБИЈА) ДЕОНИЦА НОВИ САД - СУБОТИЦА - ДРЖАВНА ГРАНИЦА (КЕЛБИЈА) Део пројекта: 2/9.10.3. Пројекат конструкције надстрешнице потходника у жел. станици Жедник
Унутрашња контрола:		Главни пројектант: Милан Јелкић, дипл.грађ.инж.
Руководилац организационе јединице: Светлана Карановић, дипл.инж.арх.		Цртеж: Челична конструкција надстрешнице потходника у жел.ст. Жедник - диспозиција и пресеци Размера: 1:100
Врста техн.док.: Датум: Цртеж бр.		ИДП 12.2018. 2017-728-АРХ-02/9.10.3-Ц01