



2/9.10.1.1 НАСЛОВНА СТРАНА

**2/9.10.1 ПРОЈЕКАТ КОНСТРУКЦИЈЕ РЕКОНСТРУКЦИЈЕ И ДОГРАДЊЕ
ЗГРАДЕ ЗА СС И ТК СА ОТПРАВНИКОМ У ЖЕЛЕЗНИЧКОЈ СТАНИЦИ
ЖЕДНИК**

| | |
|-------------------------------|--|
| Инвеститор: | „Инфраструктура Железнице Србије“ а.д. Немањина 6/4, Београд |
| Објекат: | Модернизација, реконструкција и изградња пруге Београд - Суботица државна граница (Келебија), деоница пруге Нови Сад - Суботица - државна граница (Келебија), у Новом Саду, Кисачу, Степановићеву, Змајеву, Врбасу, Ловћенцу, Малом Иђошу, Бачкој Тополи, Жеднику, Наумовићеву и Суботици, К.О. Нови Сад I, К.О. Нови Сад IV, К.О. Кисач,, К.О. Руменка, К.О. Степановићево, К.О. Ченеј, К.О. Бачко Добро Поље, К.О. Врбас, К.О. Врбас - град, К.О. Змајево, К.О. Куцура, К.О. Ловћенац, К.О. Мали Иђош, К.О. Фекетић, К.О. Бачка Топола, К.О. Бачка Топола - Град, К.О. Мали Београд, К.О. Биково, К.О. Доњи Град, К.О. Жедник, К.О. Нови Град, К.О. Палић, К.О. Стари Град, на катастарским парцелама према списку приложеном у Главној свесци |
| Врста техничке документације: | ИДП Идејни пројекат |
| Назив и ознака дела пројекта: | 2/9.10.1 - Пројекат конструкције реконструкције и доградње зграде за СС и ТК са отправником у железничкој станици Жедник |
| За грађење / извођење радова: | Нова градња и реконструкција |
| Пројектант: | Саобраћајни институт ЦИП, д.о.о Немањина 6/ IV, Београд 351-02-02009/2017-07 |
| Одговорно лице пројектанта: | Генерални директор: Милутин Игњатовић, дипл.инж |
| Потпис: |  |
| Одговорни пројектант: | Јован Попов, маст.инж.грађ. |
| Број лиценце: | лиценца бр. 311 Р386 17 |
| Потпис: |  |
| Број дела пројекта: | 2017-728 -АРХ- 2/9.10.1 |
| Место и датум: | Београд, мај 2020. |

2/2. САДРЖАЈ

| | |
|------|--|
| 2.1. | Насловна страна |
| 2.2. | Садржај |
| 2.3. | Решење о одређивању одговорног пројектанта |
| 2.4. | Изјава одговорног пројектанта |
| 2.5. | Текстуална документација |
| 2.6. | Нумеричка документација |
| 2.7. | Графичка документација |

2/9.10.1.3 РЕШЕЊЕ О ОДРЕЂИВАЊУ ОДГОВОРНОГ ПРОЈЕКТАНТА

На основу члана 128 Закона о планирању и изградњи ("Службени гласник РС", бр. 72/09, 81/09 - исправка, 64/10 - УС, 24/11, 121/12, 42/13 - УС, 50/2013 - УС, 98/2013 - УС, 132/14, 145/14, 83/2018, 31/2019 и 37/2019 -др.закон и 9/2020) и одредби Правилника о садржини, начину и поступку израде и начину вршења контроле техничке документације према класи и намени објекта ("Службени гласник РС" бр 73/2019) као:

ОДГОВОРНИ ПРОЈЕКТАНТ

за израду **2/9.10.1 - Пројекат конструкције реконструкције и доградње зграде за СС и ТК са отправником у железничкој станици Жедник**, који је део ИДП - Идејног пројекта Модернизација, реконструкција и изградња пруге Београд - Суботица државна граница (Келебија), деоница пруге Нови Сад - Суботица - државна граница (Келебија), у Новом Саду, Кисачу, Степановићеву, Змајеву, Врбасу, Ловћенцу, Мали Иђошу, Бачкој Тополи, Жеднику, Наумовићеву и Суботици, К.О. Нови Сад I, К.О. Нови Сад IV, К.О. Кисач, К.О. Руменка, К.О. Степановићеву, К.О. Ченеј, К.О. Бачко Добро Поље, К.О. Врбас, К.О. Врбас - град, К.О. Змајево, К.О. Куцура, К.О. Ловћенац, К.О. Мали Иђош, К.О. Фекетић, К.О. Бачка Топола, К.О. Бачка Топола - Град, К.О. Мали Београд, К.О. Биково, К.О. Доњи Град, К.О. Жедник, К.О. Нови Град, К.О. Палић, К.О. Стари Град, одређује се:

Јован Попов, маст.инж.грађ. _____ 311 Р386 17

Пројектант:

САОБРАЋАЈНИ ИНСТИТУТ ЦИП д.о.о.,
Београд Немањина 6/IV

351-02-02009/2017-07

Одговорно лице/заступник: Генерални директор: Милутин Игњатовић, дипл.инж.

Потпис:

Број техничке
документације:

2017 - 728

Место и датум:

Београд, мај 2020.год.

2/9.10.1.4 ИЗЈАВА ОДГОВОРНОГ ПРОЈЕКТАНТА ПРОЈЕКТА

Одговорни пројектант пројекта **2/9.10.1 Пројекат конструкције реконструкције и доградње зграде за СС и ТК са отправником у железничкој станици Жедник**, који је део ИДП - Идејног пројекта Модернизација, реконструкција и изградња пруге Београд - Суботица државна граница (Келебија), деоница пруге Нови Сад - Суботица - државна граница (Келебија), у Новом Саду, Кисачу, Степановићеву, Змајеву, Врбасу, Ловћенцу, Мали Иђошу, Бачкој Тополи, Жеднику, Наумовићеву и Суботици, К.О. Нови Сад I, К.О. Нови Сад IV, К.О. Кисач, К.О. Руменка, К.О. Степановићево, К.О. Ченеј, К.О. Бачко Добро Поље, К.О. Врбас, К.О. Врбас - град, К.О. Змајево, К.О. Куцура, К.О. Ловћенац, К.О. Мали Иђош, К.О. Фекетић, К.О. Бачка Топола, К.О. Бачка Топола - Град, К.О. Мали Београд, К.О. Биково, К.О. Доњи Град, К.О. Жедник, К.О. Нови Град, К.О. Палић, К.О. Стари Град

Јован Попов, маст.инж.грађ.

ИЗЈАВЉУЈЕМ

1. да је пројекат израђен у складу са Законом о планирању и изградњи, прописима, стандардима и нормативима из области изградње објеката и правилима струке;
2. да је пројекат у свему у складу са начинима за обезбеђење испуњења основних захтева за објекат прописаних елаборатима и студијама

Одговорни пројектант ИДП:

Јован Попов, маст.инж.грађ.

Број лиценце:

311 P386 17

Потпис:



Број техничке документације:

2017 - 728

Место и датум:

Београд, мај 2020.год.

2.5 – ТЕКСТУАЛНА ДОКУМЕНТАЦИЈА

Технички опис

Предметни објекат СС и ТК налази се у К.О. Жедник. Овим пројектом је предвиђена доградња и реконструкција објекта, у складу са технолошким захтевима модернизације пруге Београд-Суботица-Државна граница (Келебија), на деоници Нови Сад- Суботица- Државна граница (Келебија). Нови објекат је скелетног конструктивног система и има само приземље, стари објекат није предмет овог пројекта јер нема никаквих измена постојеће конструкције.

Пројектован је приземни, правоугаони, објекат спратне висине 3.8м димензија у основи 19.65м×10.55м; растери оса у подужном правцу износе 4.8; 5.0; 2×4.8 м, а у другом правцу 5.15; 5.15м.

Кров је троводан и наставља се из постојећег асиметричног двоводног крова, нагиби кровних равни су 26°, са кровним покривачем од равног пластифицираног лима постављеног на дашчану оплату. Кровна конструкција је класична дрвена састављена од дрвених рогова ослоњених на рожњачу и венчанице. Рожњача преноси оптерећење на дрвене стубове који оптерећење на плочу преносе преко тавањача на које се ослањају, стабилност кровне конструкције остварена је пајантама и рожњачама. Материјал за израду кровне конструкције је дрво, четинари друге класе.

Објекат је скелетног конструктивног система. Састоји се од попречних армирано бетонских рамова који су у другом правцу - подужном, повезани фасадним и унутрашњим гредама на нивоу армирано бетонске таванске конструкције. Стубови су армирано бетонски димензије 25цм/35цм, постављени тако да су утопљени у фасаду. Попречне и подужне греде су димензија 25цм/40цм. Крстасто армирана бетонска таваница ливена је на лицу места у глаткој оплати, димензија је: д=16 цм у марки бетона С25/30 и армирана арматуром В 500. Преко таванице се поставља слој камене вуне као термоизолације, у дебљини од 12цм. Ободни фасадни зидови су сендвич зидови од гитер опеке дебљине 25цм и слоја термоизолације 8цм.

Подна плоча је "пливајућа", дебљине 20цм. Плоча се изводи на тлу и дилатирана је од зидова. Плоча је армирана мрежом ±Q335 у обе зоне

Фундирање објекта је предвиђено на, међусобно повезаним, армирано бетонским темељним тракама испод свих зидова. Дубина фундирања је усвојена на основу постојећег објекта она је Df=1.20 м од коте пода. Ископ радити под углом од 45° или предвидети подграду.

Сви конструктивни елементи су пројектовани од армираног бетона марке МБ30 према ПБАБ 87, односно одговарајуће класе С25/30 према SRPS U.M1.021:1997, SRPS EN 13670-1:2010, EN 206-1:2000, а армирани ребрастом арматуром Б500 у свему према техничким спецификацијама.

Оптерећења на која су рачунати конструктивни елементи објекта су узета у свему у складу са правилником за оптерећење објеката високоградње. Оптерећења на која су извршени прорачуни су : стално оптерећење (сопствена тежина конструкције + стални терет), оптерећење снегом, оптерећење ветром, у свему према Правилнику за оптерећење објеката ветром (група стандарда СРПС У.Ц7. ...). Прорачун и димезионисање елемената конструкције су урађени у свему према Правилнику за димезионисање челичних и армирано бетонских конструкција на најнеповољније комбинације оптерећења према важећим прописима за оптерећења ових врста конструкција.

Саставио :



Јован
Б. Попов
дипл. грађ. инж.
311 Р386 17
ОДГОВОРНИ ПРОЈЕКТАНТ

Јован Попов, маст.инж.грађ

2.6 – НУМЕРИЧКА ДОКУМЕНТАЦИЈА

АНАЛИЗА ОПТЕРЕЋЕЊА

-Стално оптерећење

Коси кров - дрвена конструкција

- челични раван лим на дашчаној оплати : = 0.35 kN/m²
 - тежина хидроизолације : = 0.10 -//-
 - тежина кровне конструкције : = 0.30 -//-
- g = 0.75 kN/m² (косе површи)

- оптерећење на венчаницу 0.75/ cos α*1.8=1.5 kN/m¹
- оптерећење на тавањачу ...Rg= 0.75/ cos α*3.3*4=11.02 kN=> 11.02*2/10.5=2.16 kN/m¹

- снег (α = 26 °) : s = 1.00 kN/m² (основе)

- оптерећење на венчаницу 1.0*1.8=1.8 kN/m¹
- оптерећење на тавањачуRg= 1.0*3.3*4=13.2 kN=> 13.2*2/10.5=2.6 kN/m¹

Међуспратна конструкција - аб плоча

- аб плоча : = / kN/m²
 - водонепропусна фолија : = 0.02 -//-
 - камена вуна : 0.12*1.3 = 0.16 -//-
 - малтер :0,02*19..... = 0.38 -//-
- g = 0.56 kN/m²

Спољни носећи зид - фасадни (25 cm)

- опекарски блок (25 cm) : 0.25*10.0 = 2.50 kN/m² зида
 - малтер : (0.02)*21.0 + (0.02)*19.0 = 0.80 -//-
 - камена вуна : 0.12*1.3 = 0.156 -//-
- gz = 3.45 kN/m² зида

$$g1=3.45 \times 3.55=12.25 \text{ KN/m}^1$$

Носећи зид - унутрашњи (25 cm)

- опекарски блок (25 cm) : 0.25*10.0 = 2.50 kN/m² зида
 - малтер : (0.02+0.02)*19.0 = 0.76 -//-
- gz = 3.26 kN/m² зида

$$g2=3.26 \times 3.55=11.57 \text{ KN/m}^1$$

Преградни зид - унутрашњи (12 cm)

- пуна опека (12 cm) : $0.12 \cdot 16.0$ = 1.92 kN/m² зида
- малтер : $(0.02+0.02) \cdot 19.0$ = 0.76 -//-

$$g_z = 2.68 \text{ kN/m}^2 \quad \text{зида}$$

$$g_3 = 2.68 \cdot 3.55 = 9.51 \text{ KN/m}^1$$

-Корисно оптерећење

- непроходан таван : = 1.0 kN/m²
- техничке просторије : = 2.0 kN/m²
- канцеларије : = 2.0 kN/m²

-Дејство ветра на објекат

(prema JUS U.C7. ...)

- густина ваздуха : $\rho = 1.225 \text{ kg/m}^3$
- класа храпавости терена : " B " $\rightarrow a = 0.03, b = 1.0, \alpha = 0.14$
- фактор временског интервала осредњавања : $k_t = 1.0$
- фактор повратног периода (повратни период $T = 100$ год.) : $k_T = 1.00$
- фактор топографије терена : $S_z = 1.0$
- основна брзина ветра : $V_{m,50,10} = 26.0 \text{ m/s}$
- фактор експозиције – за висину објекта : $z \sim 10 \text{ m} \rightarrow k_z = 1.00$

Према JUS U.C7. 112 оптерећење ветром на објекат се узима као притисак ветра на мале круте зграде.

$$q_w = q_{m,T,z} \cdot G_z \cdot C_p \cdot A_p$$

$$q_{m,t,z} = q_{m,T,10} \cdot k_z^2 \cdot S_z^2$$

$$q_{m,T,10} = \frac{1}{2} \cdot \rho \cdot (k_t \cdot k_T \cdot V_{m,50,10})^2 \cdot 10^{-3} = \frac{1}{2} \cdot 1.225 \cdot (1.0 \cdot 1.00 \cdot 26.0)^2 \cdot 10^{-3} = 0.414$$

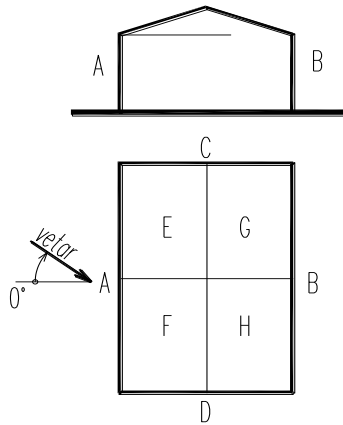
$$q_{m,t,z} = 0.414 \cdot 1.0^2 \cdot 1.0^2 = 0.414 \text{ kN/m}^2$$

$$q_w = 0.414 \cdot G_z \cdot C_p \cdot A_p \quad \text{kN/m}^2$$

- Динамички коефицијент за главне носеће елементе износи $G_z = 2.0$

$$q_w = 0.828 \cdot C_p \cdot A_p \quad \text{kN/m}^2$$

-Коефицијенти притиска ветра на објекат

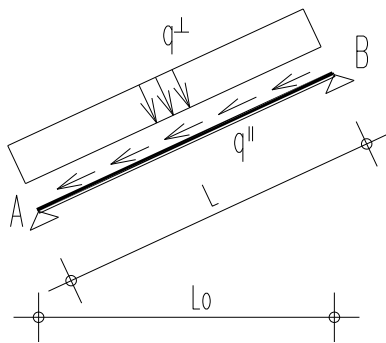


Комбиновани коефицијент спољашњег притиска ветра $C_{p, e}$:

| β | A | B | C | D | E | F | G | H |
|---------|--------|-------|--------|--------|-------|-------|-------|-------|
| 0° | + 1.05 | - 0.7 | / | / | 0.4 | 0.4 | - 0.8 | - 0.8 |
| 90° | / | / | + 0.75 | - 0.55 | - 1.3 | - 1.3 | - 0.7 | - 0.7 |

пос Р1 - дрвени рогови

$b/d = 10/14 \text{ cm}$



$L_o = 3.60 \text{ m}$

$L = \frac{3.60}{0.8987} = 4.0 \text{ m}$

- нагиб кровних равни : $\alpha = 26.0^\circ$
- размак рогова : $a = 85 \text{ cm}$

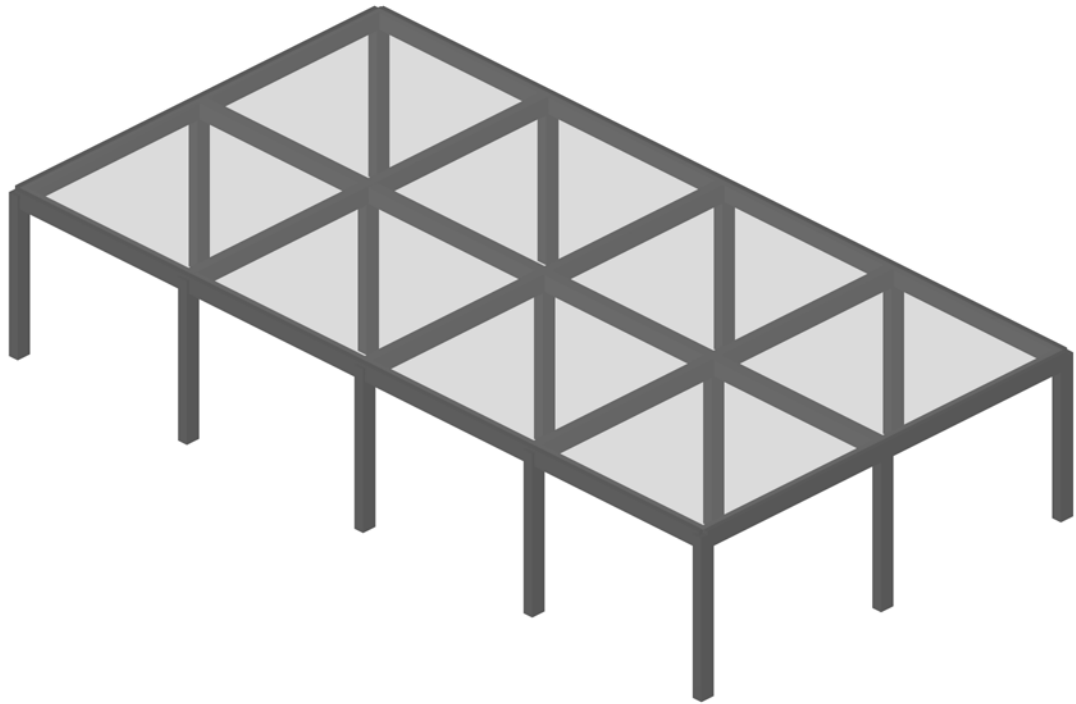
$\cos \alpha = 0.8987$

$\sin \alpha = 0.4384$

Оптерећење

Према анализи оптерећења

- тежина кровног окривача : $g = 0.65 \text{ kN/m}^2$ (косе површ.)
- оптерећење снегом ($\alpha = 26^\circ$) : $s = 1.00 \text{ kN/m}^2$ (основе)
- оптерећење ветром ($\beta = 0^\circ$) : $0.828 \cdot 0.4$ $w = 0.33 \text{ kN/m}^2$ (\perp на кров)



Изометрија

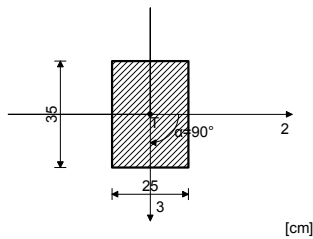
| Шема нивоа | | | |
|------------|-------|-------|--|
| Назив | z [m] | h [m] | |
| | 3.80 | 3.80 | |

| Назив | z [m] | h [m] |
|-------|-------|-------|
| | 0.00 | |

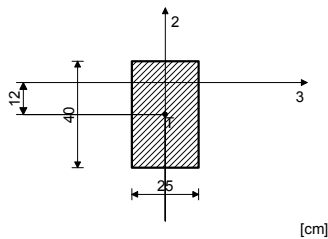
| Табела материјала | | | | | | | |
|-------------------|------------------|-----------------------|-------|-------------------------------|------------------|------------------------|---------|
| No | Назив материјала | E[kN/m ²] | μ | γ [kN/m ³] | α_t [1/C] | Em[kN/m ²] | μ_m |
| 1 | Beton MB 30 | 3.150e+7 | 0.20 | 25.00 | 1.000e-5 | 3.150e+7 | 0.20 |

| Сетови плоча | | | | | | | | |
|--------------|-------|-------|-----------|---------------|-------------|------------------------|-----------------------|----------|
| No | d[m] | e[m] | Материјал | Тип прорачуна | Ортотропија | E2[kN/m ²] | G[kN/m ²] | α |
| <1> | 0.160 | 0.080 | 1 | Танка плоча | Изотропна | | | |

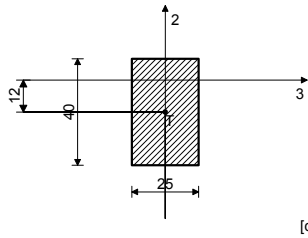
| Сетови греда | | | | | | | |
|---|----------|----------|----------|----------|----------|----------|--|
| Сет: 1 Пресек: b/d=25/35, Фиктивна ексцентричност | | | | | | | |
| Мат. | A1 | A2 | A3 | I1 | I2 | I3 | |
| 1 - Beton MB 30 | 8.750e-2 | 7.292e-2 | 7.292e-2 | 1.020e-3 | 8.932e-4 | 4.557e-4 | |



| Сет: 2 Пресек: b/d=25/40, Фиктивна ексцентричност | | | | | | | |
|---|----------|----------|----------|----------|----------|----------|--|
| Мат. | A1 | A2 | A3 | I1 | I2 | I3 | |
| 1 - Beton MB 30 | 1.000e-1 | 8.333e-2 | 8.333e-2 | 1.273e-3 | 5.208e-4 | 1.333e-3 | |

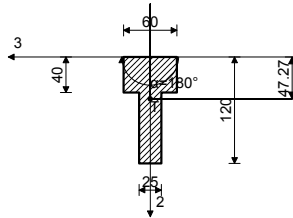


Сет: 3 Пресек: b/d=25/40, Фиктивна ексцентричност

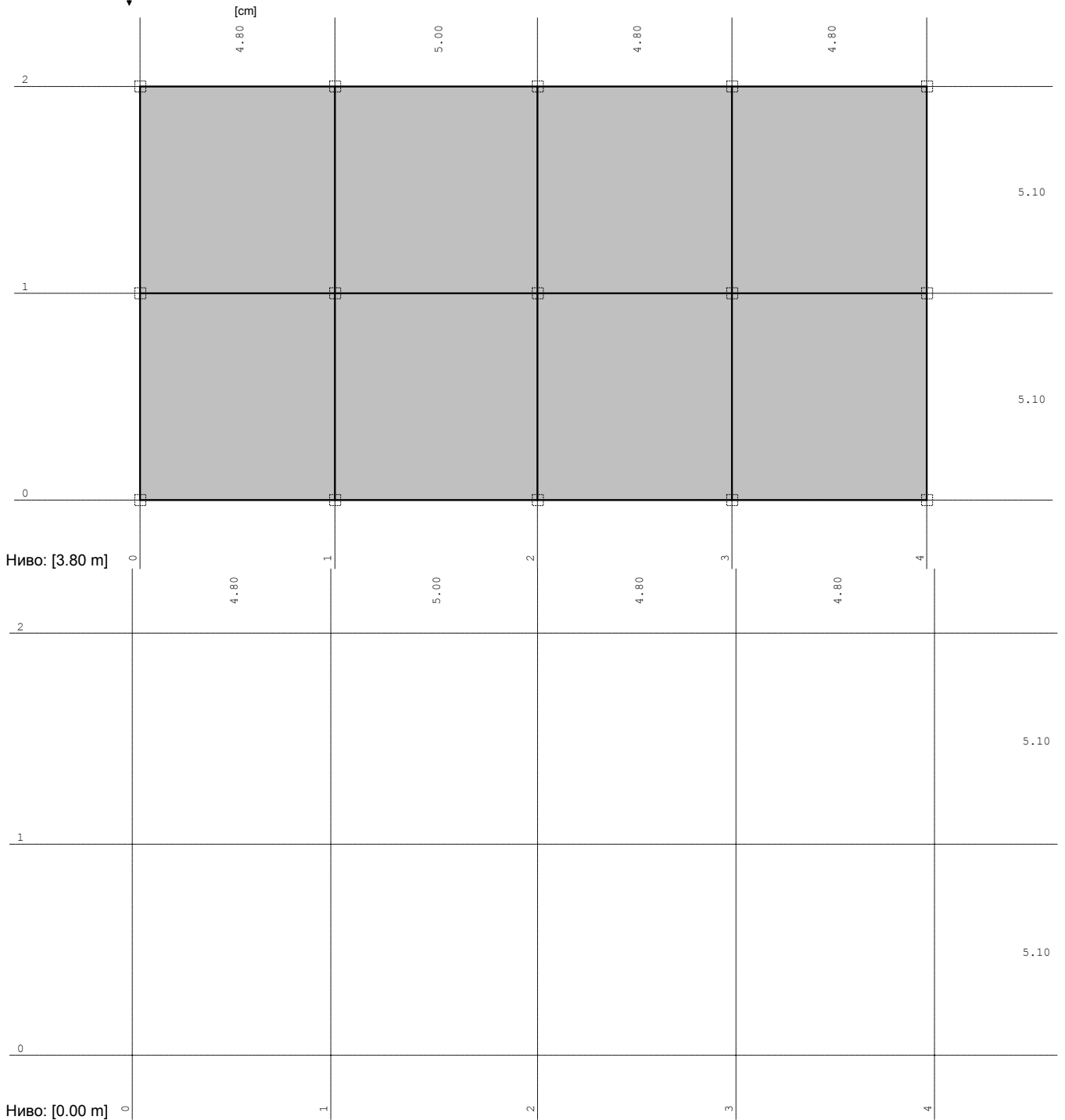


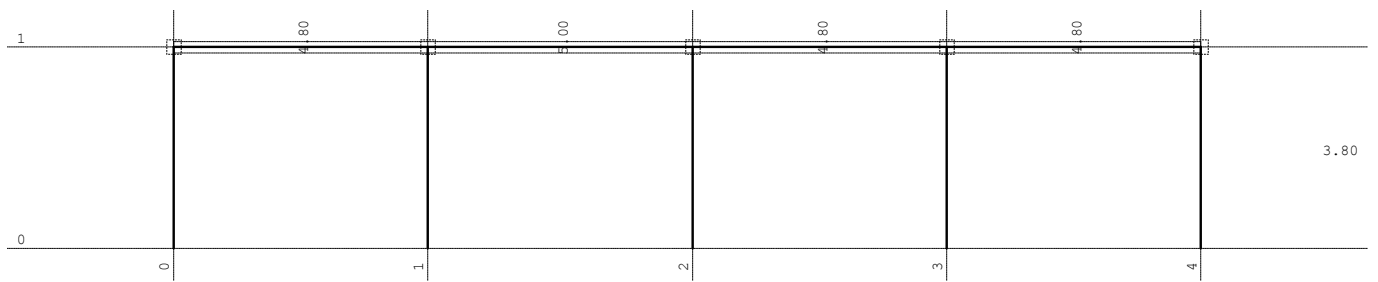
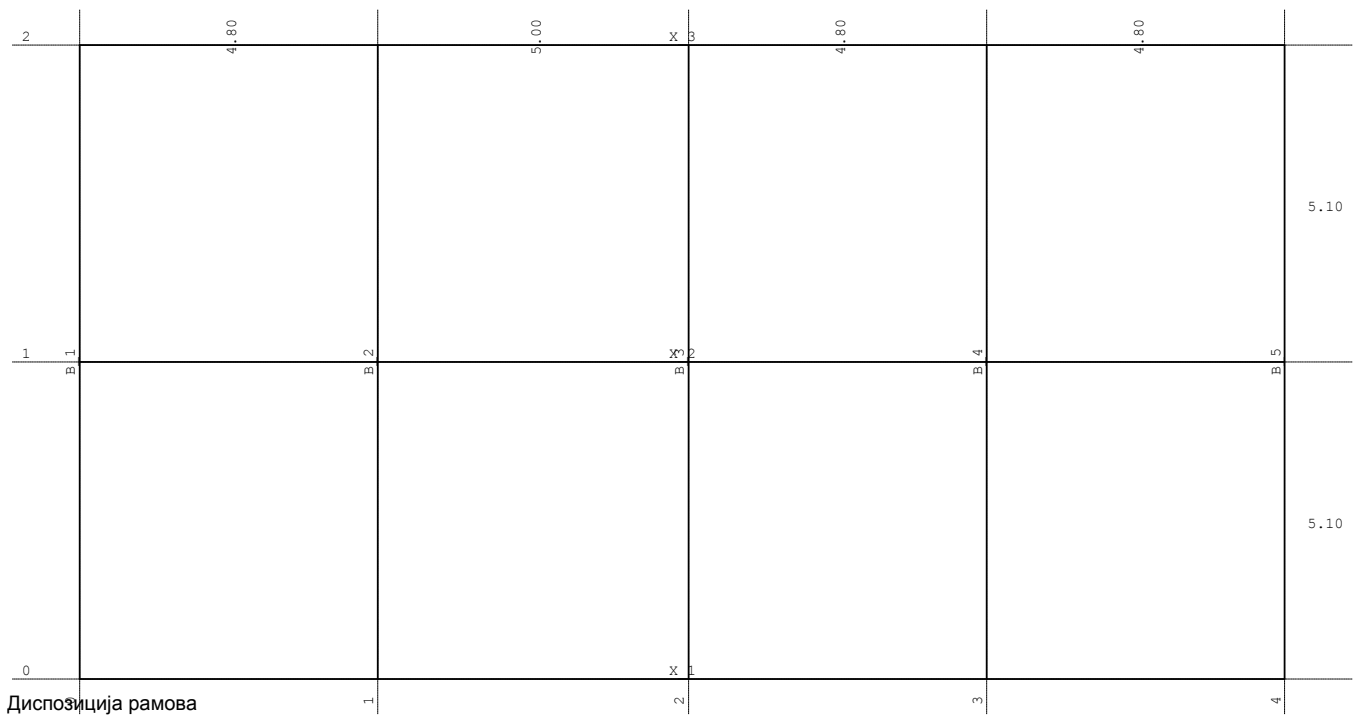
| Мат. | A1 | A2 | A3 | I1 | I2 | I3 |
|-----------------|----------|----------|----------|----------|----------|----------|
| 1 - Beton MB 30 | 1.000e-1 | 8.333e-2 | 8.333e-2 | 1.273e-3 | 5.208e-4 | 1.333e-3 |

Сет: 4 Пресек: T 60/120, Фиктивна ексцентричност

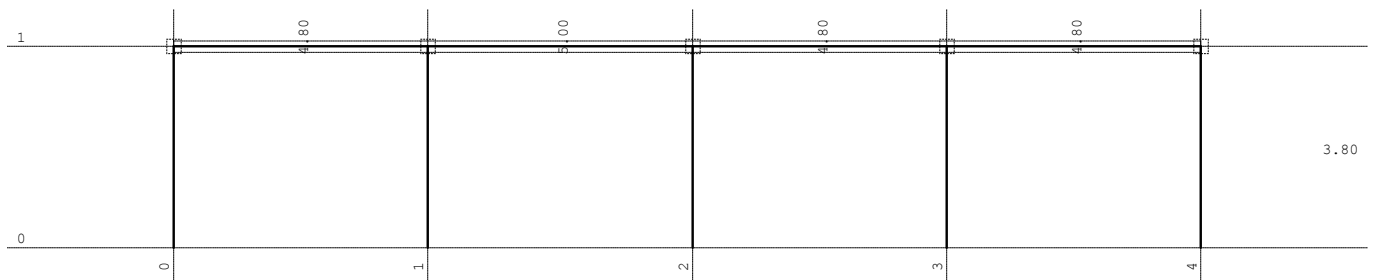


| Мат. | A1 | A2 | A3 | I1 | I2 | I3 |
|-----------------|----------|----------|----------|----------|----------|----------|
| 1 - Beton MB 30 | 4.400e-1 | 3.005e-1 | 3.915e-1 | 1.697e-2 | 8.242e-3 | 5.314e-2 |

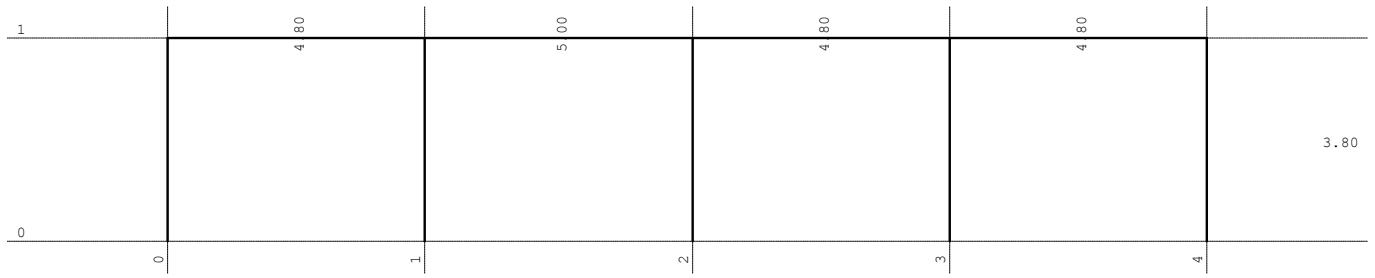




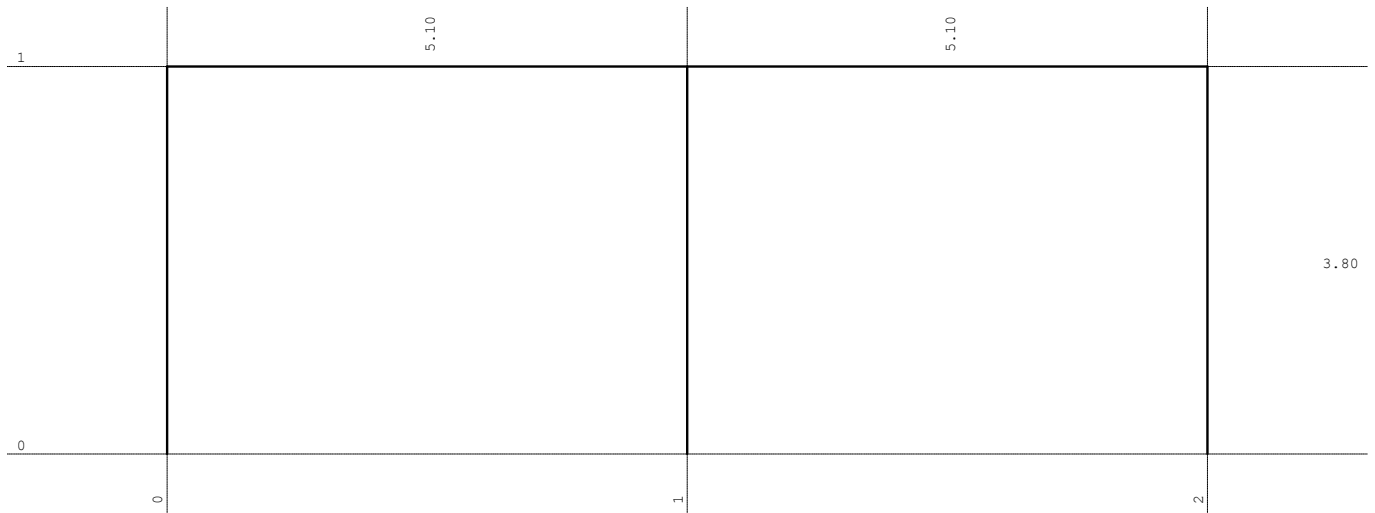
Рам: X_1



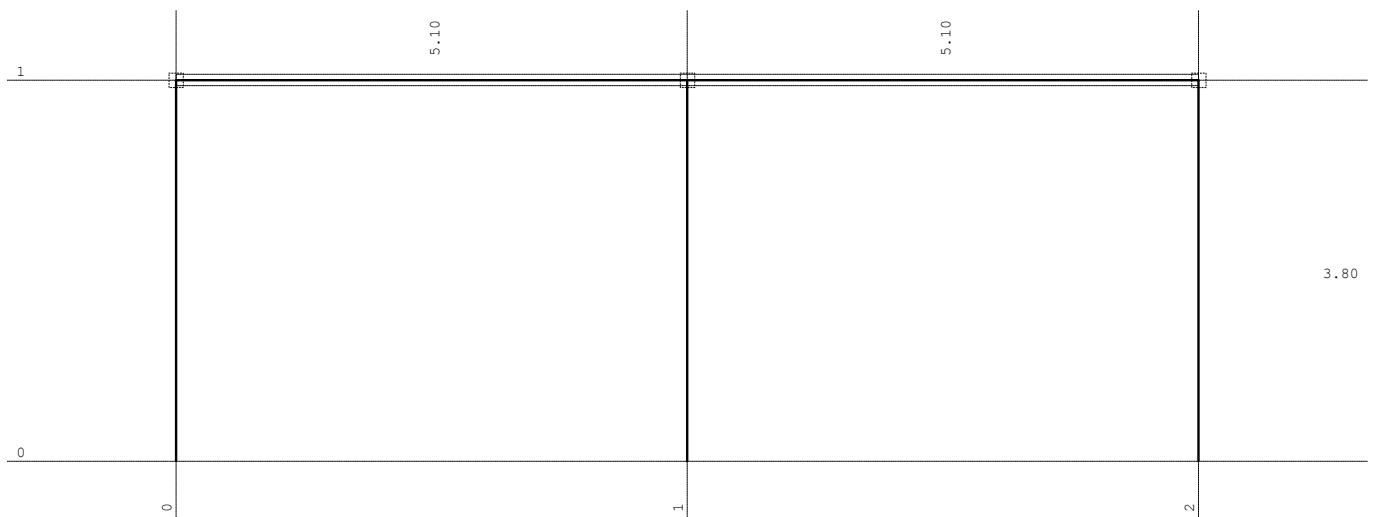
Рам: X_2



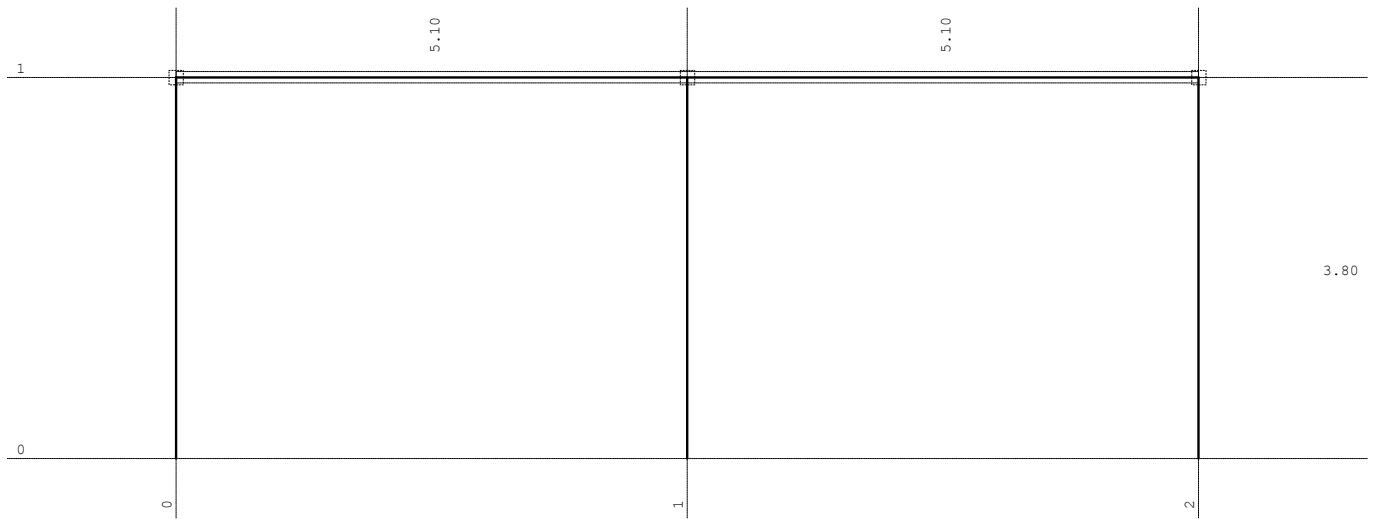
Пам: X_3



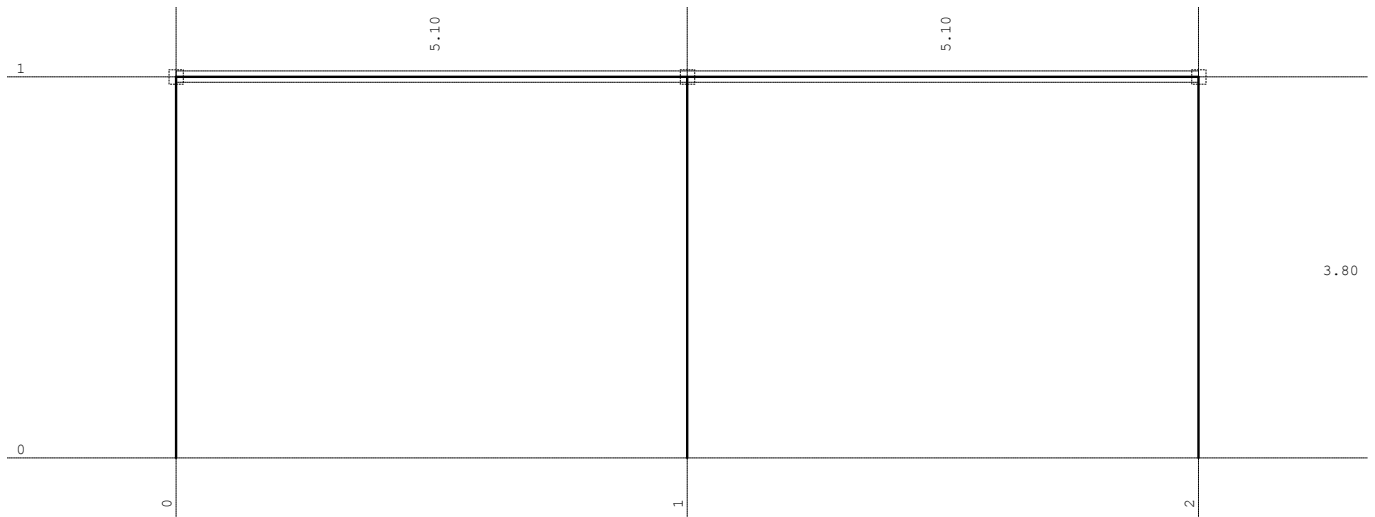
Пам: B_1



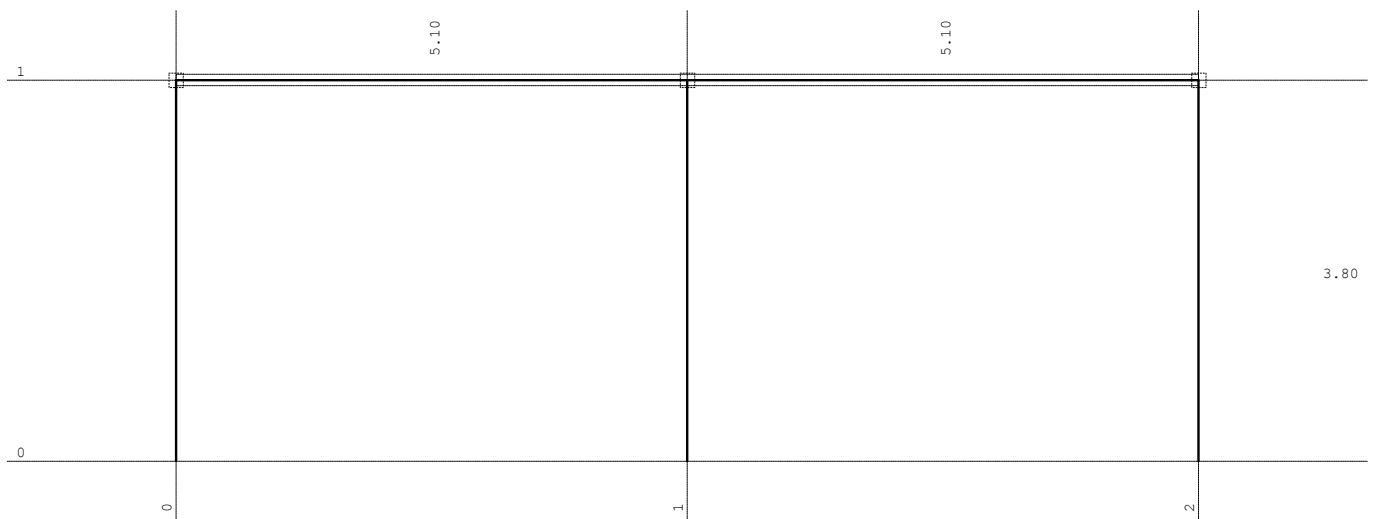
Пам: B_2



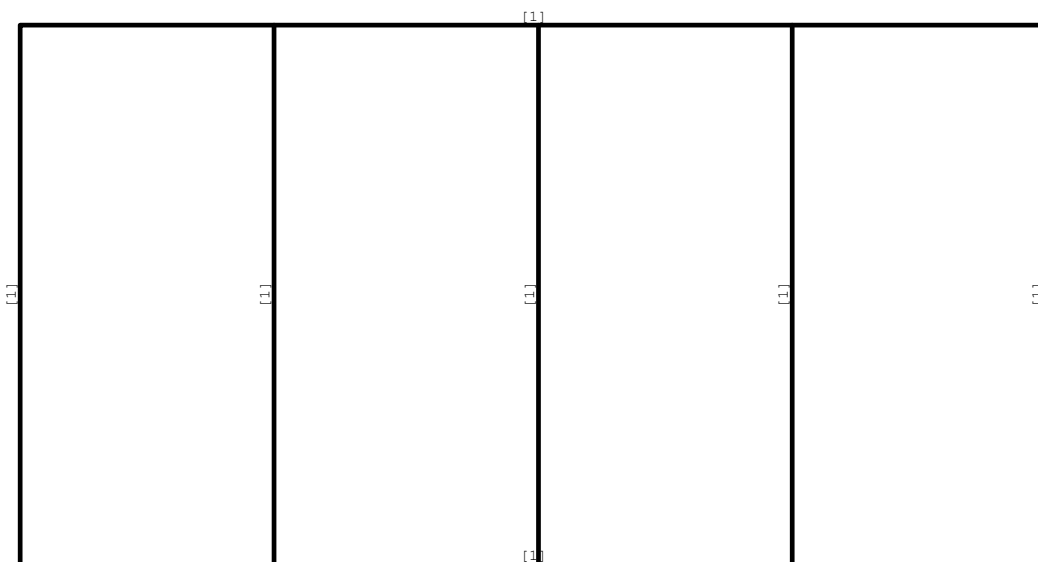
Пам: B_3



Пам: B_4



Пам: B_5



Ниво: [-1.20 m]

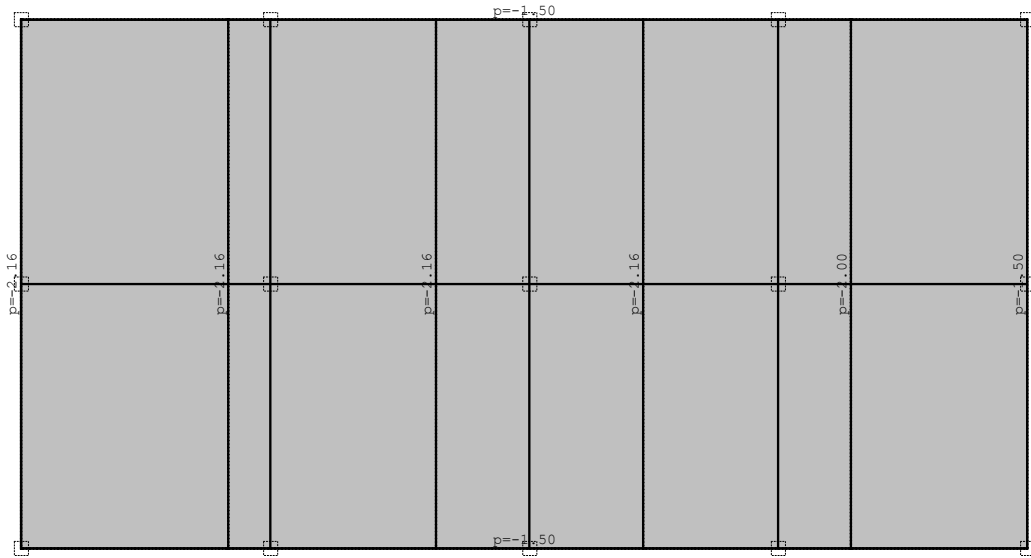
Улазни подаци - Оптерећење

Листа случајева оптерећења

| LC | Назив |
|----|------------------------------------|
| 1 | STALNO (g) |
| 2 | KORISNO |
| 3 | SNEG |
| 4 | VETAR 0 |
| 5 | VETAR 90 |
| 6 | Sx |
| 7 | Sy |
| 8 | Комб.: 1.6xI+1.8xII+1.8xIII+1.8xIV |
| 9 | Комб.: 1.6xI+1.8xII+1.8xIII+1.8xV |
| 10 | Комб.: I+1.8xII+1.8xIII+1.8xV |
| 11 | Комб.: I+1.8xII+1.8xIII+1.8xIV |
| 12 | Комб.: 1.6xI+1.8xIII+1.8xV |
| 13 | Комб.: 1.6xI+1.8xII+1.8xIV |
| 14 | Комб.: 1.6xI+1.8xII+1.8xV |
| 15 | Комб.: 1.6xI+1.8xII+1.8xIII |
| 16 | Комб.: 1.6xI+1.8xIII+1.8xIV |
| 17 | Комб.: I+1.8xII+1.8xV |
| 18 | Комб.: I+1.8xIII+1.8xV |

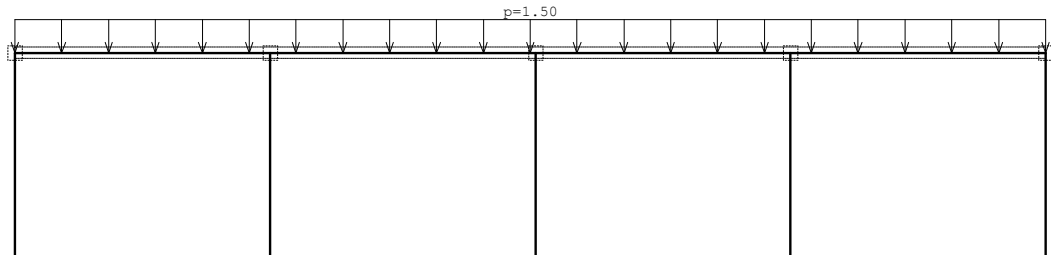
| LC | Назив |
|----|---------------------------------------|
| 19 | Комб.: I+1.8xII+1.8xIII |
| 20 | Комб.: I+1.8xII+1.8xIV |
| 21 | Комб.: I+1.8xIII+1.8xIV |
| 22 | Комб.: 1.3xI+0.65xII+0.65xIII+1.3xVI |
| 23 | Комб.: 1.3xI+0.65xII+0.65xIII+1.3xVII |
| 24 | Комб.: 1.3xI+0.65xII+0.65xIII-1.3xVII |
| 25 | Комб.: 1.3xI+0.65xII+0.65xIII-1.3xVI |
| 26 | Комб.: I+0.65xII+0.65xIII-1.3xVII |
| 27 | Комб.: I+0.65xII+0.65xIII+1.3xVII |
| 28 | Комб.: I+0.65xII+0.65xIII+1.3xVI |
| 29 | Комб.: I+0.65xII+0.65xIII-1.3xVI |
| 30 | Комб.: 1.6xI+1.8xIV |
| 31 | Комб.: 1.6xI+1.8xIII |
| 32 | Комб.: 1.6xI+1.8xII |
| 33 | Комб.: 1.6xI+1.8xV |
| 34 | Комб.: I+1.8xIV |
| 35 | Комб.: I+1.8xV |
| 36 | Комб.: I+II+III |

Опт. 1: STALNO (g)



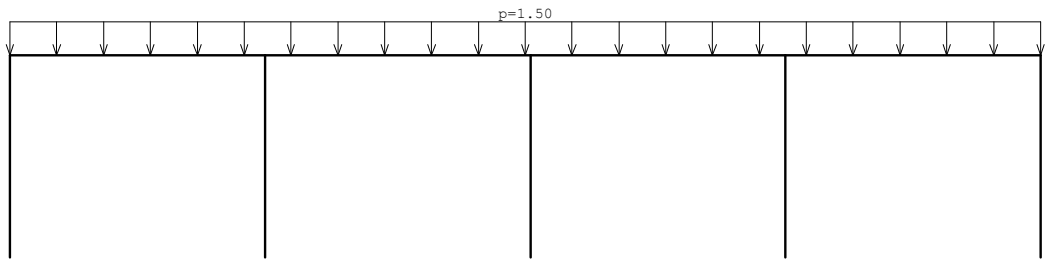
Ниво: [3.80 m]

Опт. 1: STALNO (g)

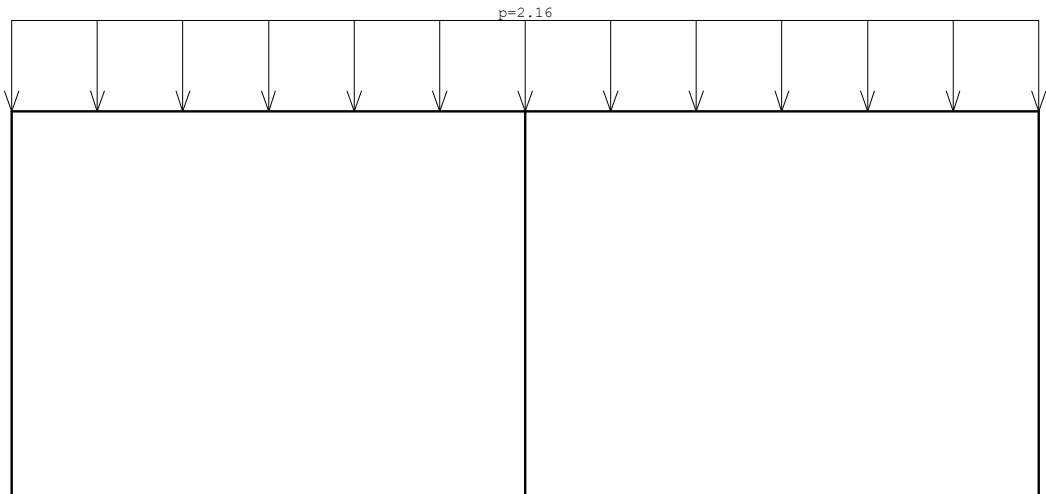


Рам: X_1

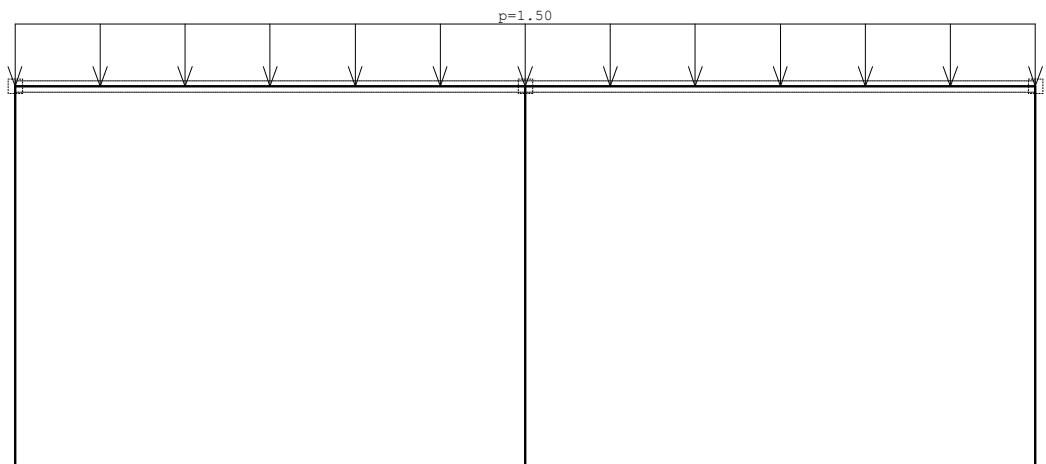
Опт. 1: STALNO (g)



Рам: X_3
Опт. 1: STALNO (g)

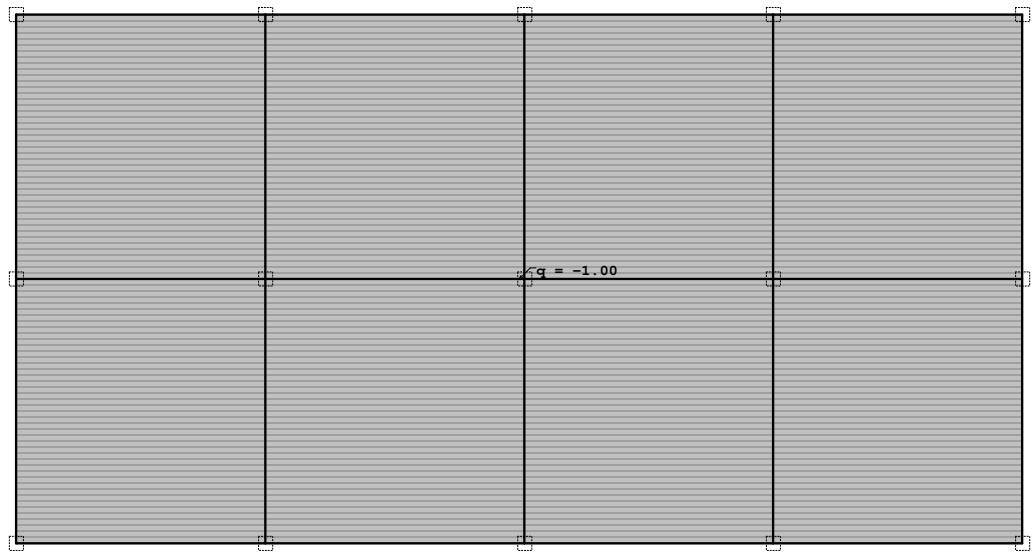


Рам: B_1
Опт. 1: STALNO (g)

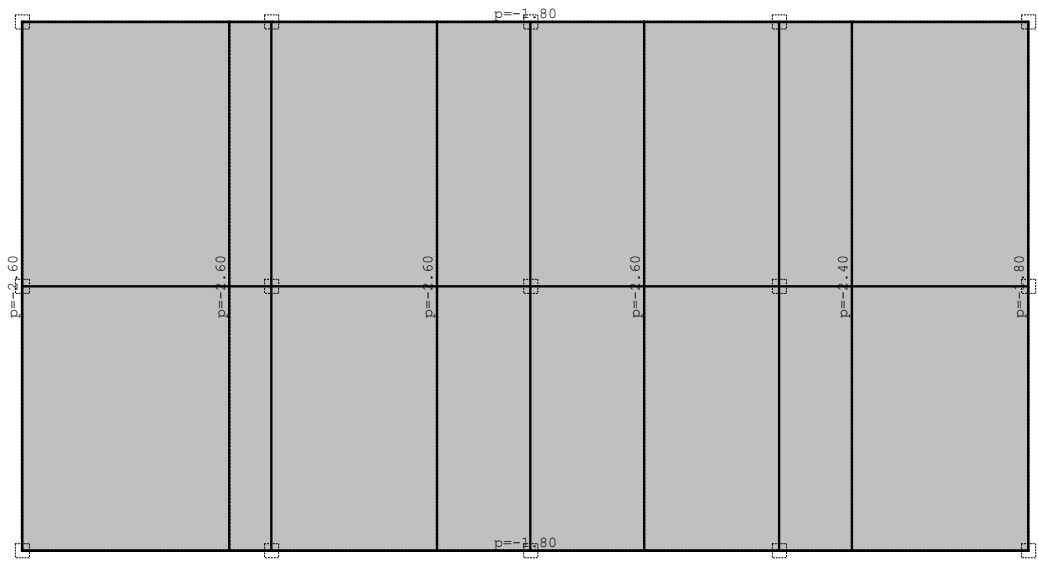


Рам: B_5

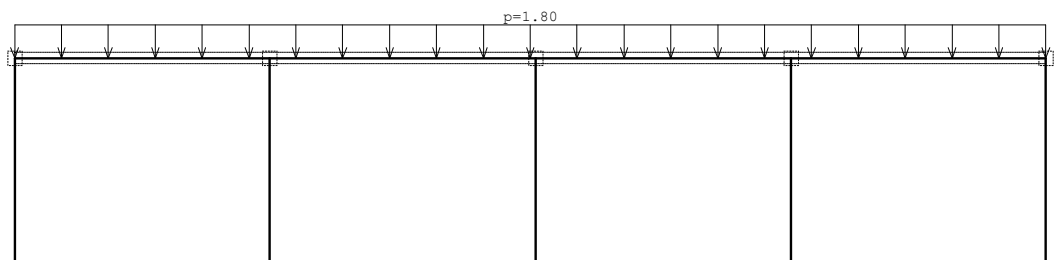
Опт. 2: KORISNO



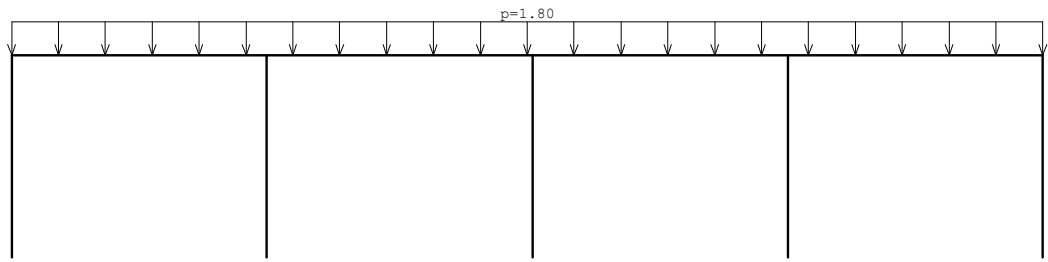
Ниво: [3.80 m]
Опт. 3: SNEG



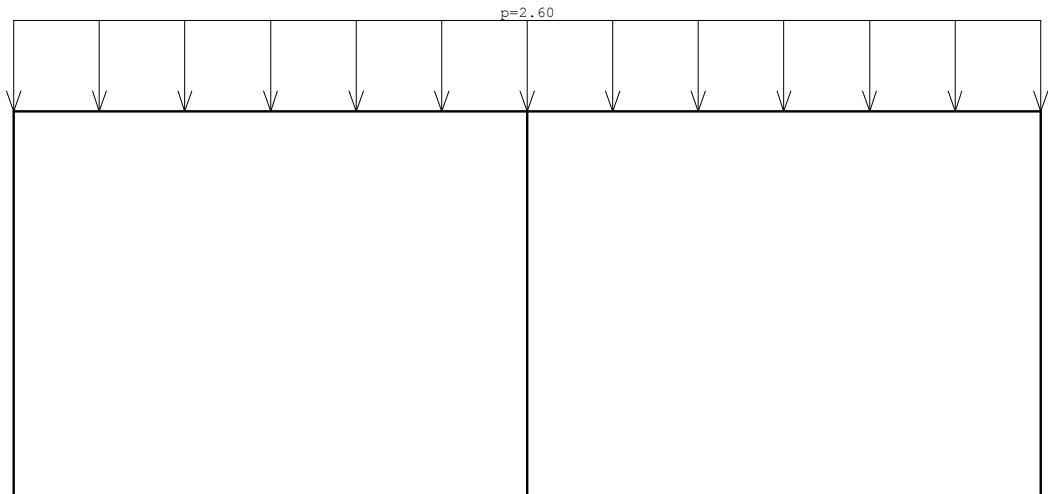
Ниво: [3.80 m]
Опт. 3: SNEG



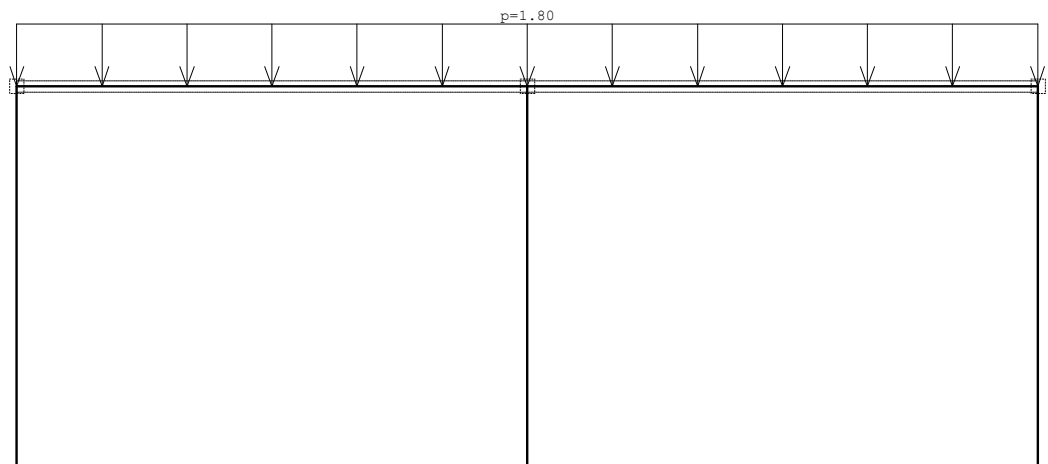
Опт. 3: SNEG



Рам: X_3
Опт. 3: SNEG

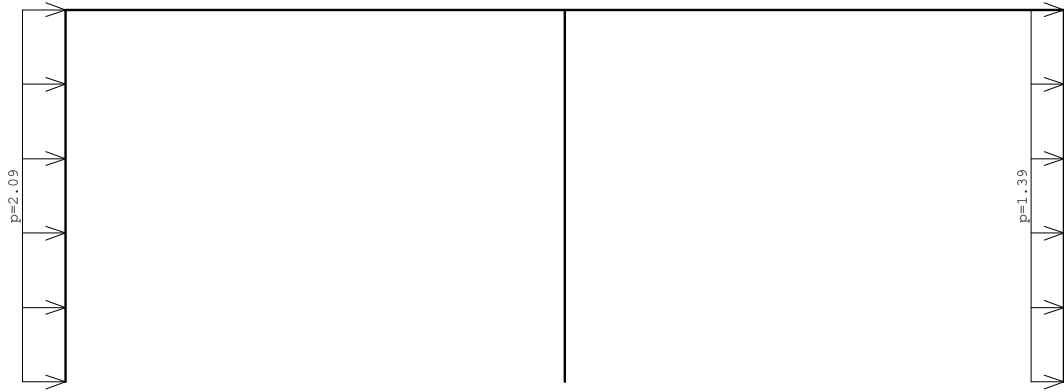


Рам: B_1
Опт. 3: SNEG

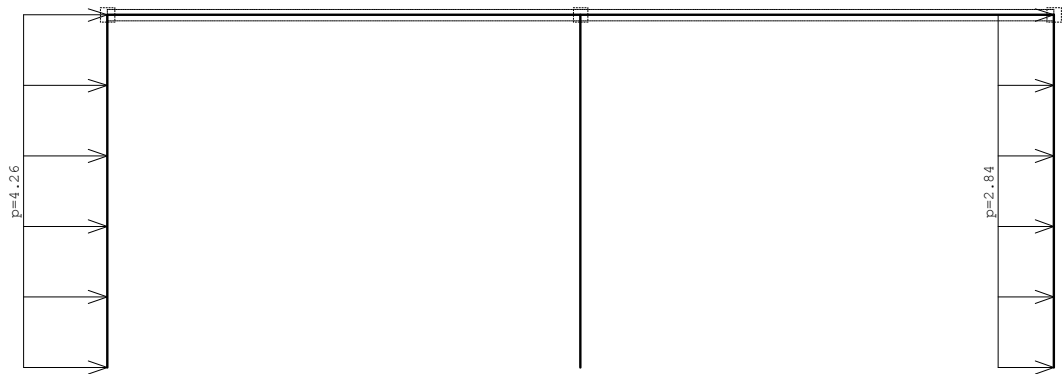


Рам: B_5

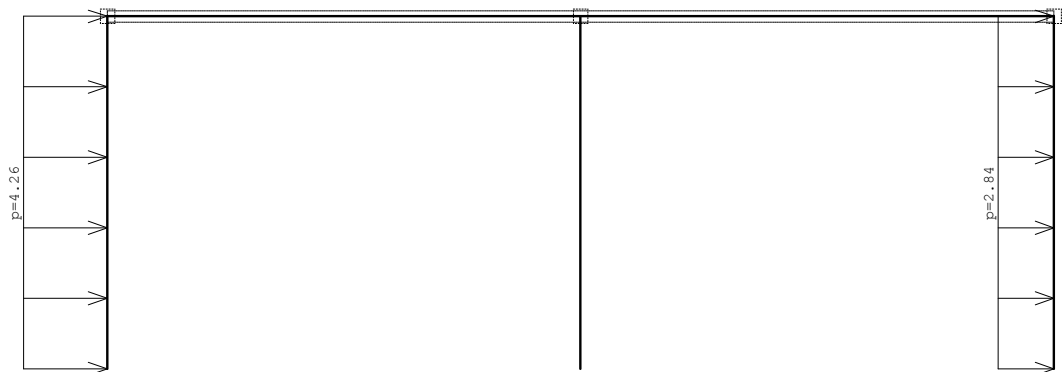
Опт. 4: VETAR 0



Пам: B_1
Опт. 4: VETAR 0

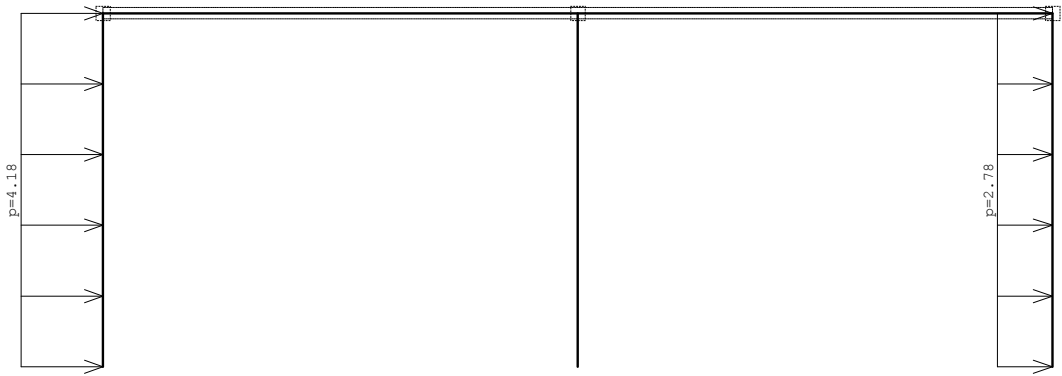


Пам: B_2
Опт. 4: VETAR 0

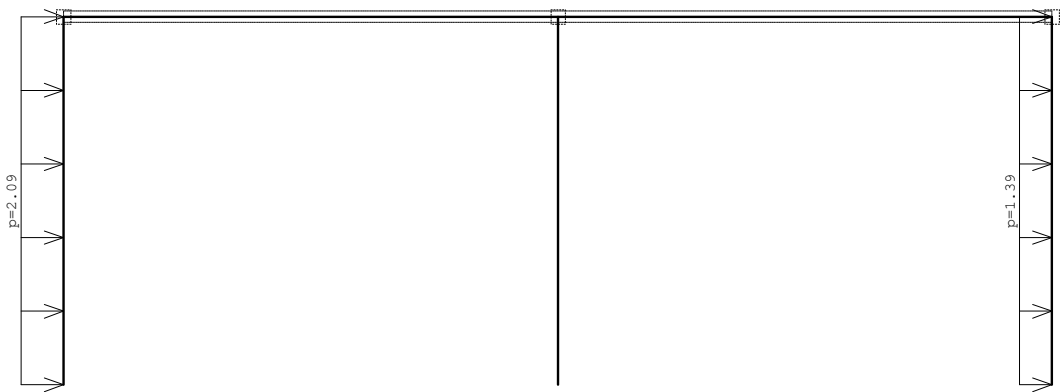


Пам: B_3

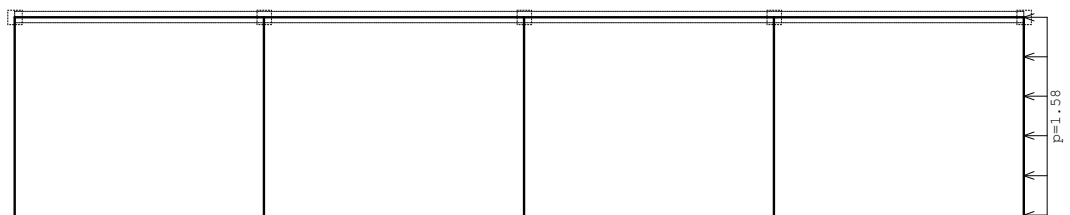
Опт. 4: VETAR 0



Пам: B_4
Опт. 4: VETAR 0

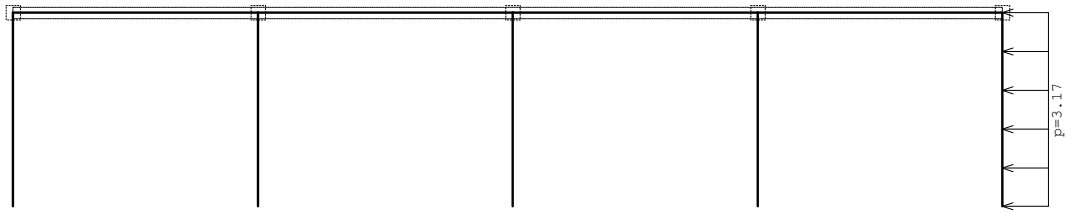


Пам: B_5
Опт. 5: VETAR 90

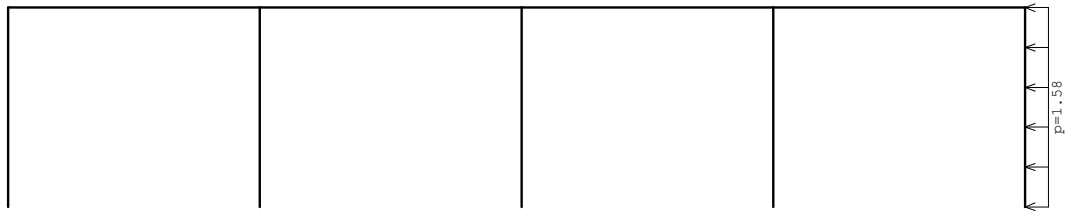


Пам: X_1

Опт. 5: VETAR 90



Рам: X_2
Опт. 5: VETAR 90



Рам: X_3

Напредне опције сеизмичког прорачуна:

Спречено осциловање у Z правцу

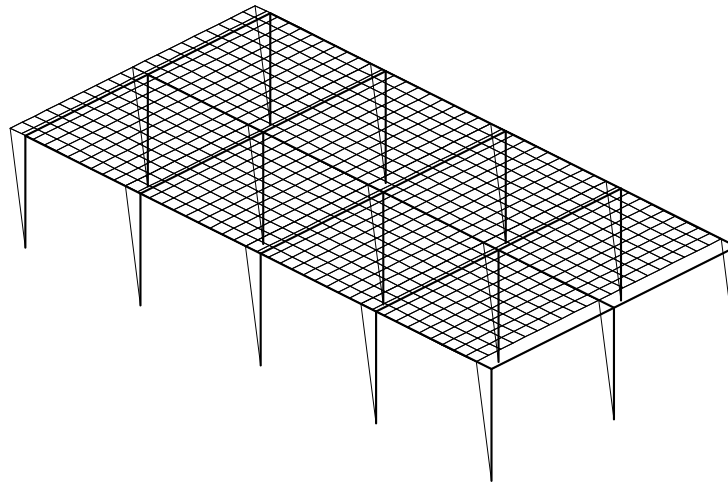
| Фактори оптерећења за прорачун маса | | |
|-------------------------------------|------------|-------------|
| No | Назив | Коефицијент |
| 1 | STALNO (g) | 1.00 |
| 2 | KORISNO | 0.50 |
| 3 | SNEG | 0.50 |
| 4 | VETAR 0 | 0.00 |
| 5 | VETAR 90 | 0.00 |

| Распоред маса по висини објекта | | | | | |
|---------------------------------|-------|-------|-------|----------|------------------|
| Ниво | Z [m] | X [m] | Y [m] | Маса [T] | T/m ² |
| | 3.80 | 9.65 | 5.10 | 154.71 | 0.78 |
| | 0.00 | 9.72 | 5.10 | 6.36 | |
| Укупно: | 3.65 | 9.65 | 5.10 | 161.07 | |

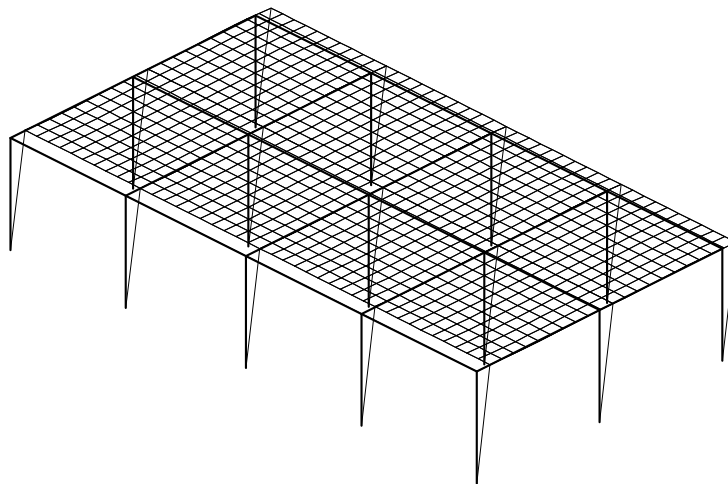
| Положај центара крутости по висини објекта (приближна метода) | | | |
|---|-------|-------|-------|
| Ниво | Z [m] | X [m] | Y [m] |
| | 3.80 | 9.72 | 5.10 |
| | 0.00 | 9.72 | 5.10 |

| Ексцентрицитет по висини објекта (приближна метода) | | | |
|---|-------|---------|---------|
| Ниво | Z [m] | eox [m] | eoy [m] |
| | 3.80 | 0.07 | 0.00 |
| | 0.00 | 0.00 | 0.00 |

| Периоди осциловања конструкције | | |
|---------------------------------|--------|---------|
| No | T [s] | f [Hz] |
| 1 | 0.3767 | 2.6549 |
| 2 | 0.2831 | 3.5327 |
| 3 | 0.2546 | 3.9278 |
| 4 | 0.0218 | 45.8411 |
| 5 | 0.0144 | 69.3500 |



Изометрија
Форма осциловања: 1/5 [T=0.3767сек / f=2.65Hz]



Изометрија
Форма осциловања: 2/5 [T=0.2831сек / f=3.53Hz]

Сеизмички прорачун

Сеизмички прорачун: JUS (Еквивалентно статичко оптерећење)

Категорија тла: II
Сеизмичка зона: VIII ($K_s = 0.050$)
Категорија објекта: II
Врста конструкције: 1
Кота укљештења: $Z_d = 0.00$ m
15% силе изнад коте: $Z_g = 3.80$ m

Угао дејства земљотреса:

| Назив | T [sec] | α [°] |
|-------|---------|--------------|
| Sx | 0.377 | 0.00 |
| Sy | 0.283 | 90.00 |

Распоред сеизмичких сила по висини објекта (Sx)

| Ниво | Z [m] | S [kN] |
|------|-----------|--------|
| | 3.80 | 75.86 |
| | 0.00 | 0.00 |
| | $\Sigma=$ | 75.86 |

Распоред сеизмичких сила по висини објекта (Sy)

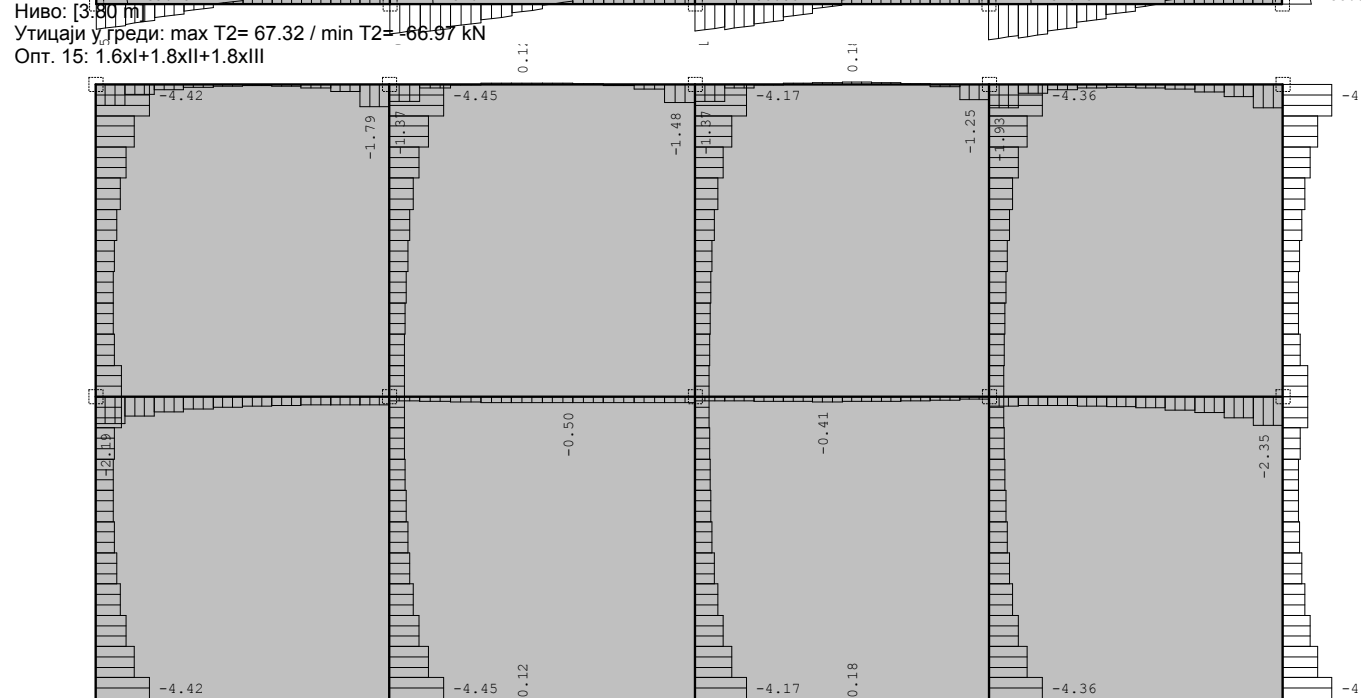
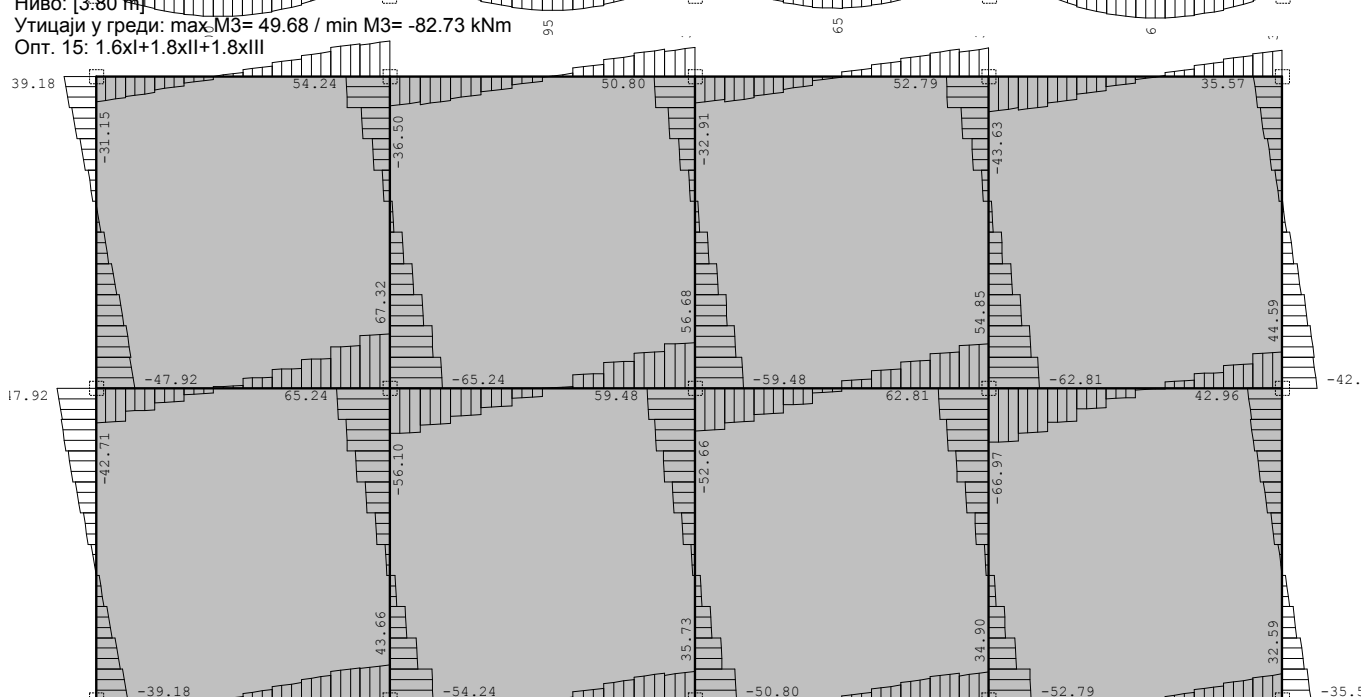
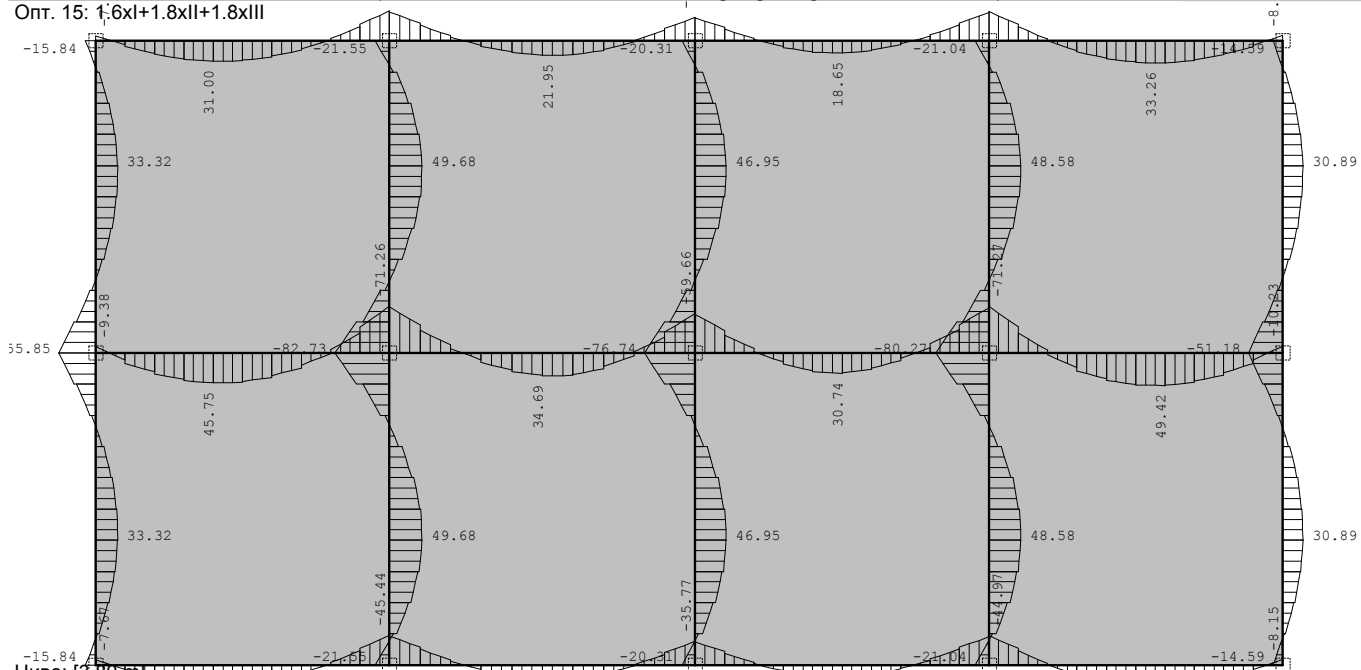
| Ниво | Z [m] | S [kN] |
|------|-----------|--------|
| | 3.80 | 75.86 |
| | 0.00 | 0.00 |
| | $\Sigma=$ | 75.86 |

Распоред маса по висини објекта

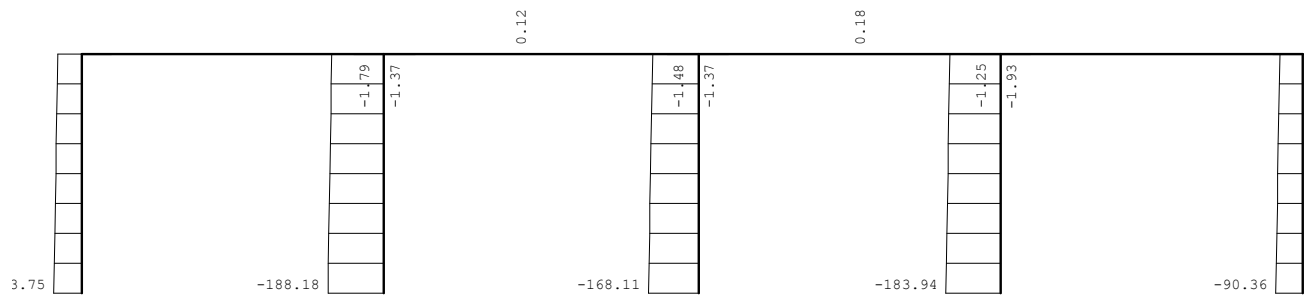
| Ниво | Z [m] | X [m] | Y [m] | Маса [T] | T/m ² |
|---------|-------|-------|-------|----------|------------------|
| | 3.80 | 9.65 | 5.10 | 154.71 | 0.78 |
| | 0.00 | 9.72 | 5.10 | 6.36 | |
| Укупно: | 3.65 | 9.65 | 5.10 | 161.07 | |

Статички прорачун

Опт. 15: 1.6xI+1.8xII+1.8xIII



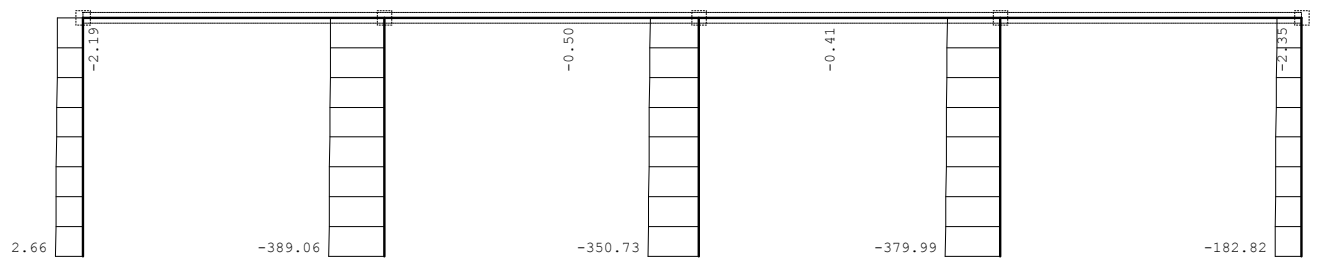
Опт. 15: 1.6xI+1.8xII+1.8xIII



Рам: X_3

Утицаји у греди: max N1= 0.18 / min N1= -188.18 kN

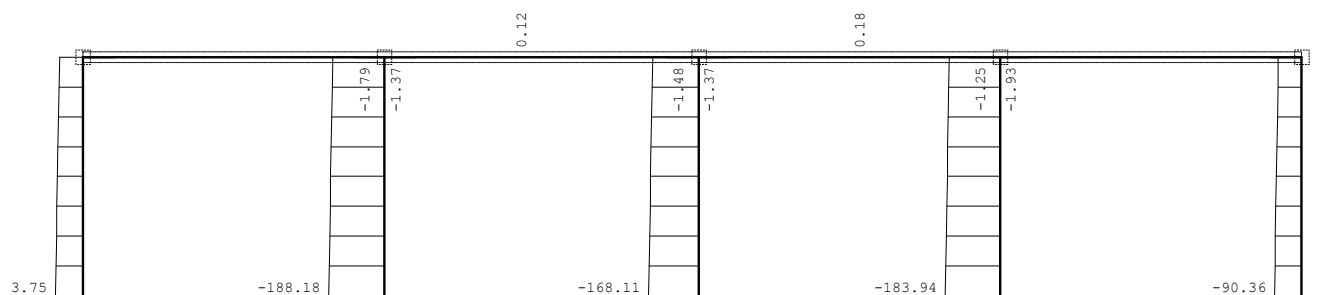
Опт. 15: 1.6xI+1.8xII+1.8xIII



Рам: X_2

Утицаји у греди: max N1= -0.17 / min N1= -389.06 kN

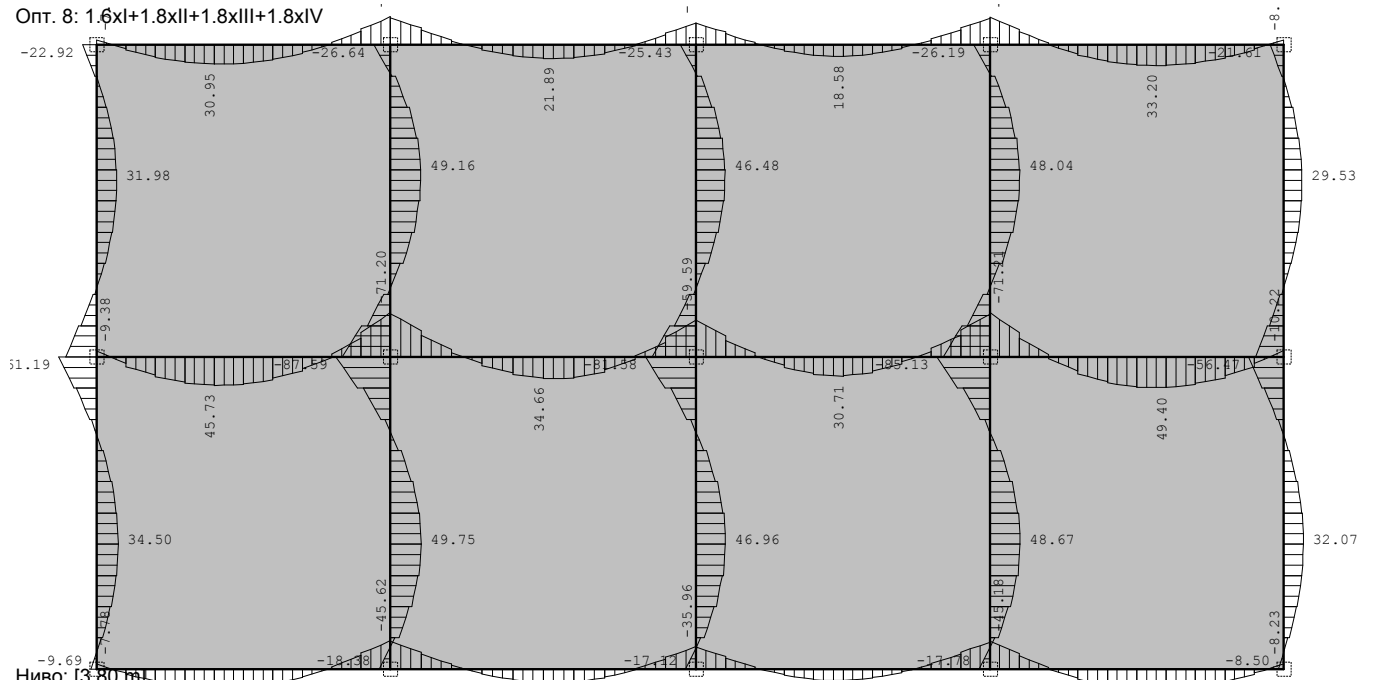
Опт. 15: 1.6xI+1.8xII+1.8xIII



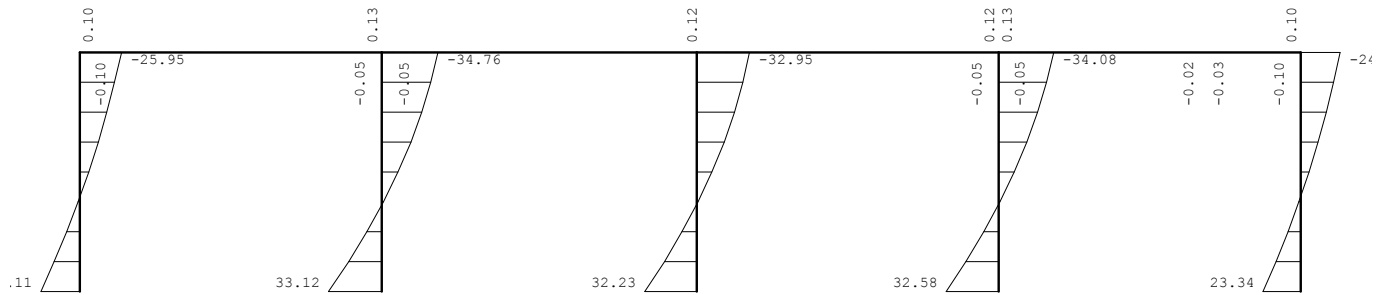
Рам: X_1

Утицаји у греди: max N1= 0.18 / min N1= -188.18 kN

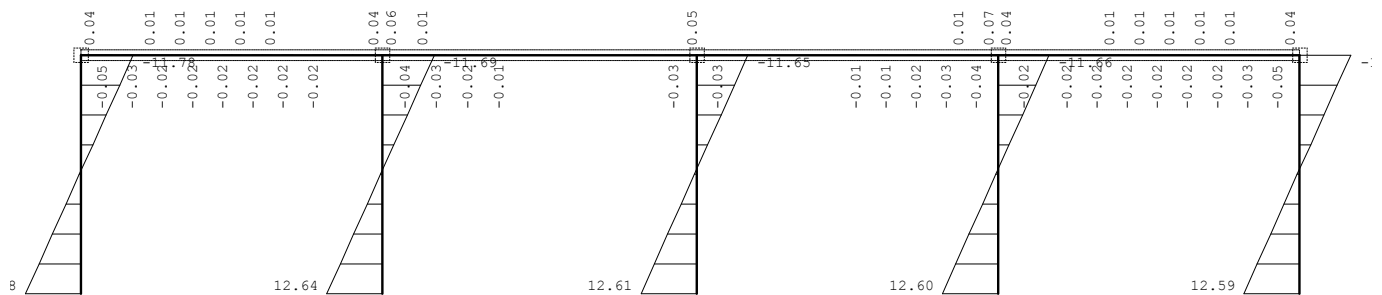
Опт. 8: 1.6xI+1.8xII+1.8xIII+1.8xIV



Ниво: [3.80 m]
 Утицаји у греди: max M3= 49.75 / min M3= -87.59 kNm
 Опт. 8: 1.6xI+1.8xII+1.8xIII+1.8xIV

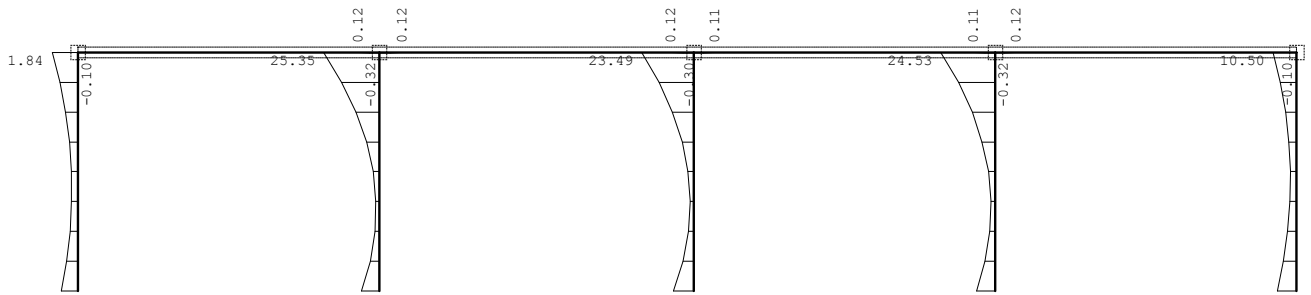


Рам: X_3
 Утицаји у греди: max M2= 33.12 / min M2= -34.76 kNm
 Опт. 8: 1.6xI+1.8xII+1.8xIII+1.8xIV

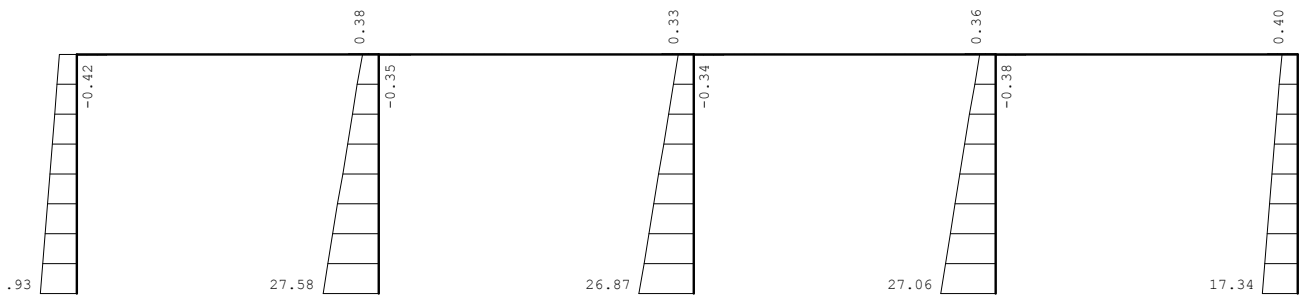


Рам: X_2
 Утицаји у греди: max M2= 12.68 / min M2= -11.78 kNm

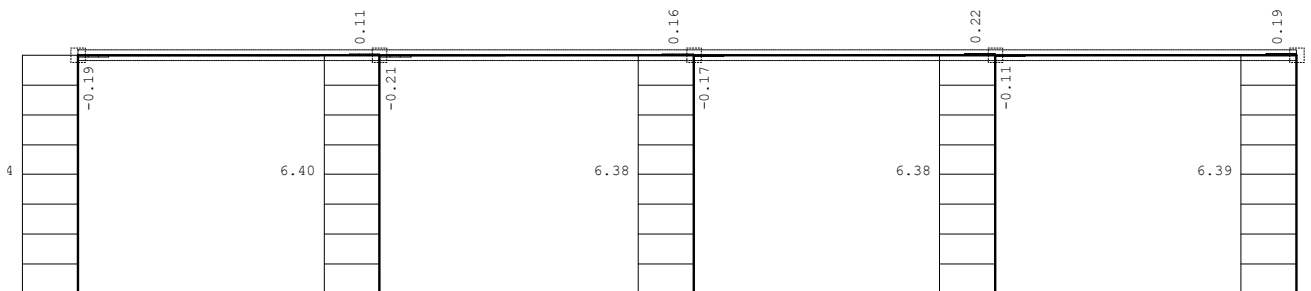
Опт. 8: 1.6xI+1.8xII+1.8xIII+1.8xIV



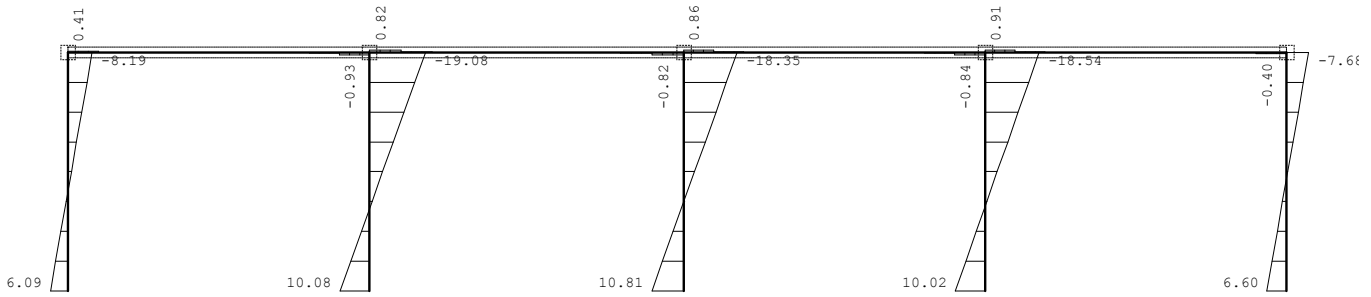
Рам: X_1
Утицаји у греди: max M2= 25.35 / min M2= -0.32 kNm
Опт. 8: 1.6xI+1.8xII+1.8xIII+1.8xIV



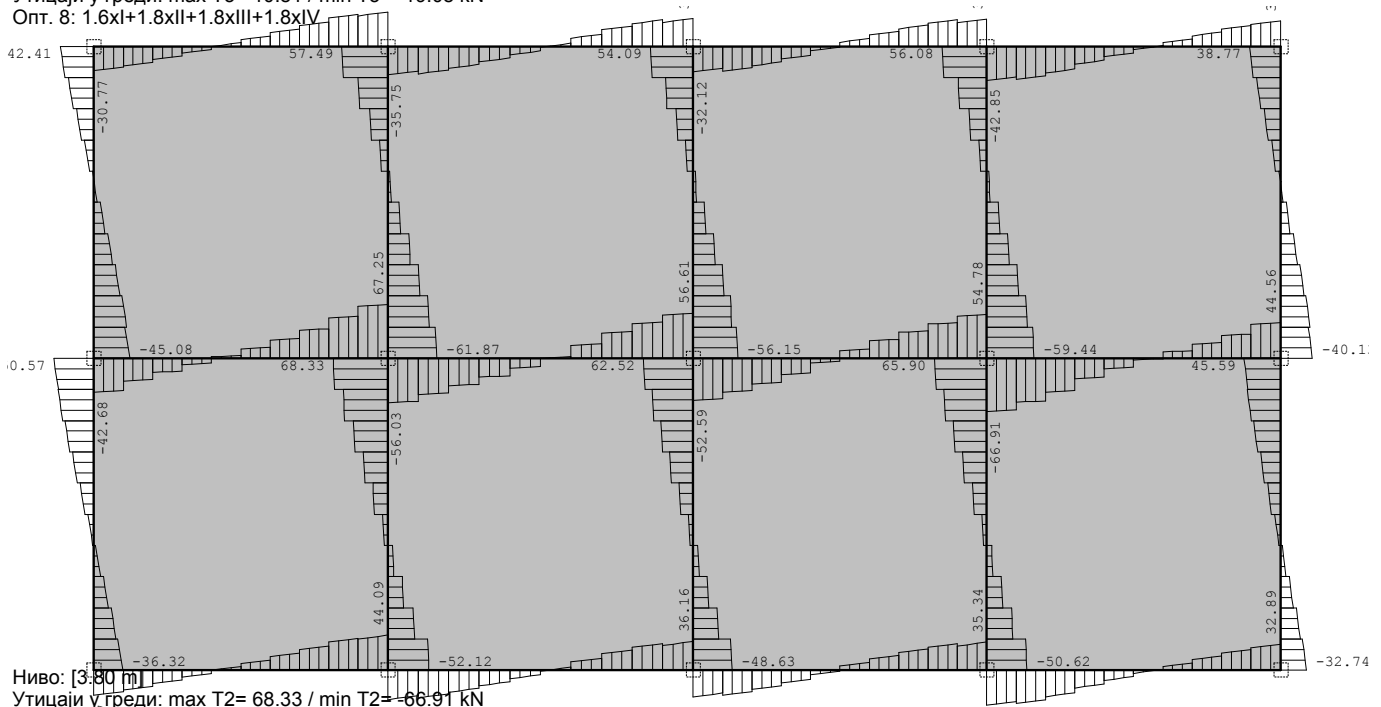
Рам: X_3
Утицаји у греди: max T3= 27.58 / min T3= -0.42 kN
Опт. 8: 1.6xI+1.8xII+1.8xIII+1.8xIV



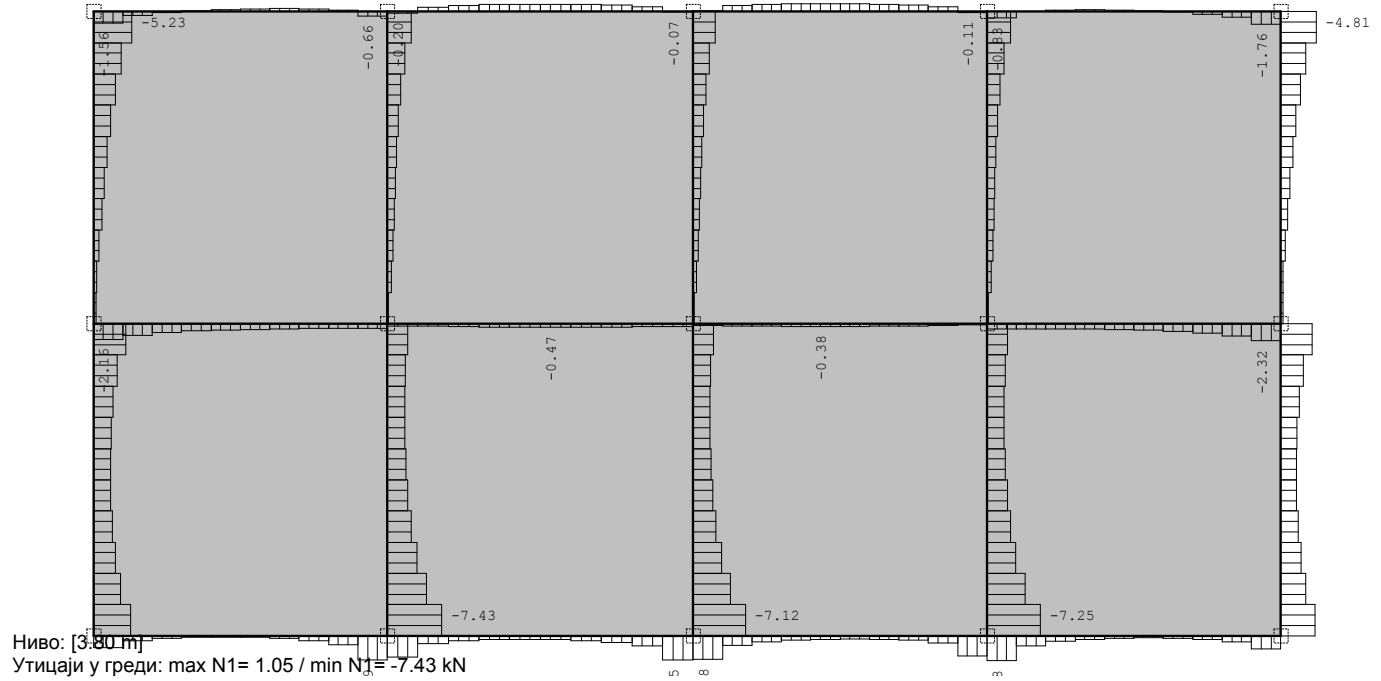
Рам: X_2
Утицаји у греди: max T3= 6.44 / min T3= -0.21 kN



Рам: X_1
 Утицаји у греди: max T3= 10.81 / min T3= -19.08 kN
 Опт. 8: 1.6xI+1.8xII+1.8xIII+1.8xIV

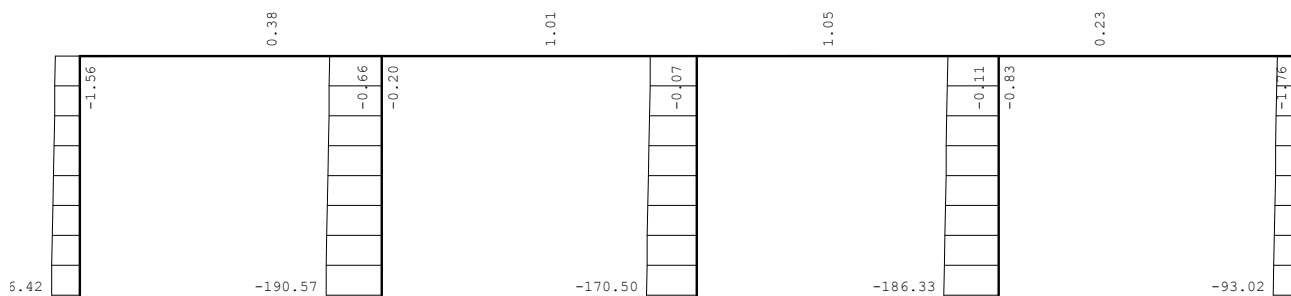


Ниво: [3.80 m]
 Утицаји у греди: max T2= 68.33 / min T2= -66.91 kN
 Опт. 8: 1.6xI+1.8xII+1.8xIII+1.8xIV



Ниво: [3.80 m]
 Утицаји у греди: max N1= 1.05 / min N1= -7.43 kN

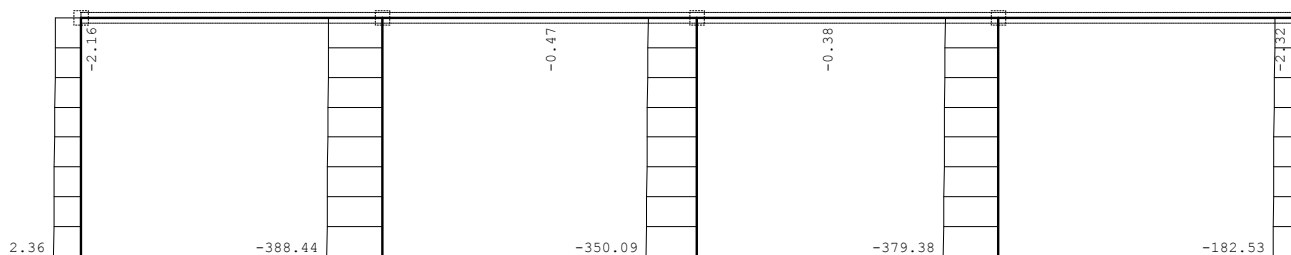
Опт. 8: 1.6xI+1.8xII+1.8xIII+1.8xIV



Рам: X_3

Утицаји у греди: max N1= 1.05 / min N1= -190.57 kN

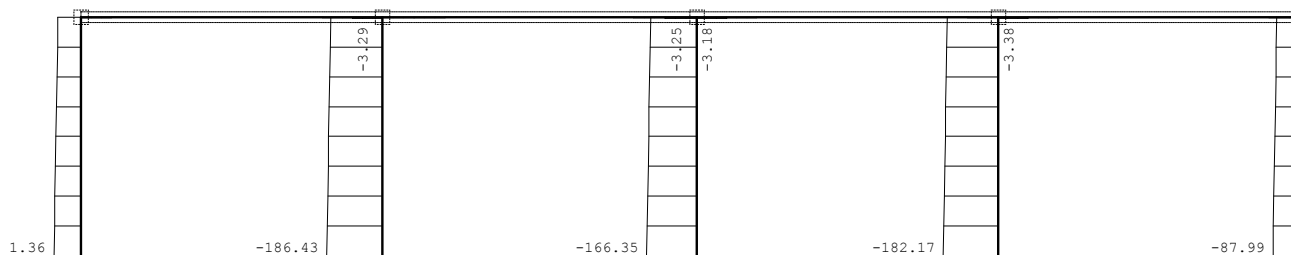
Опт. 8: 1.6xI+1.8xII+1.8xIII+1.8xIV



Рам: X_2

Утицаји у греди: max N1= -0.14 / min N1= -388.44 kN

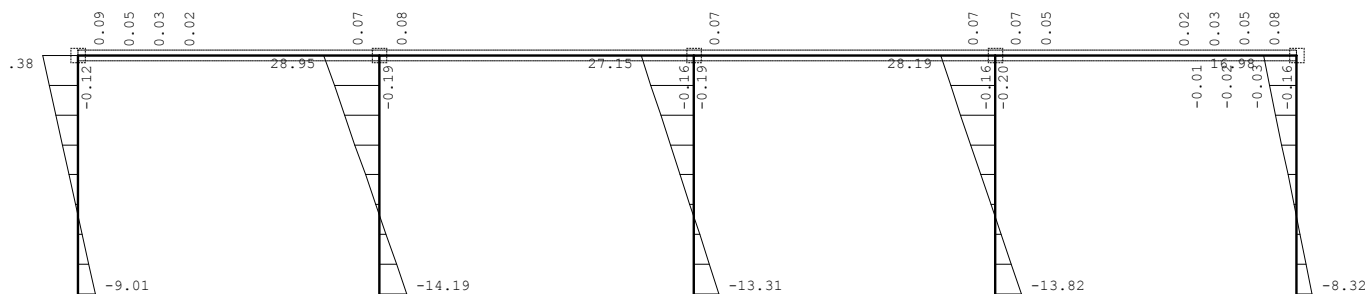
Опт. 8: 1.6xI+1.8xII+1.8xIII+1.8xIV



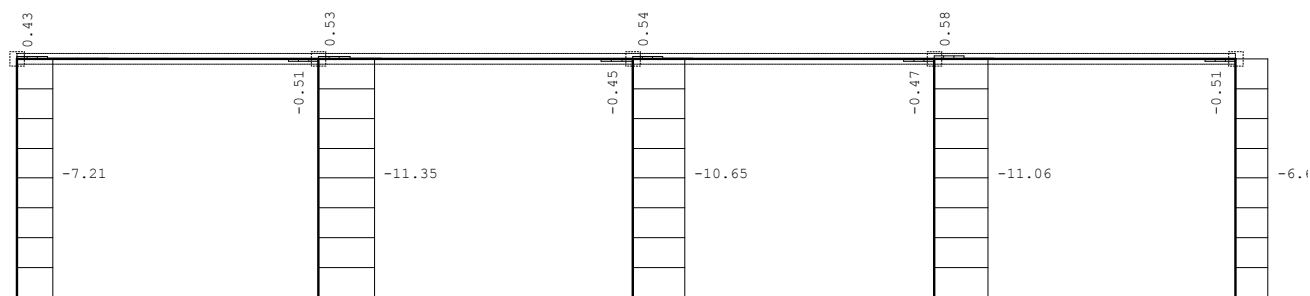
Рам: X_1

Утицаји у греди: max N1= -0.13 / min N1= -186.43 kN

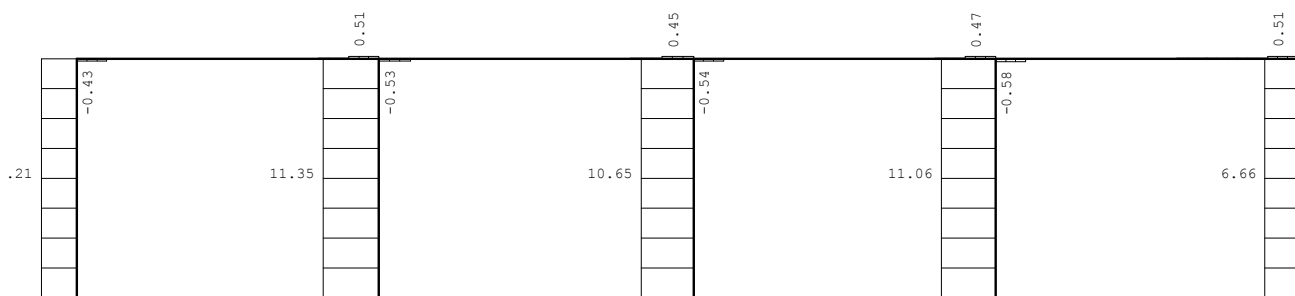
Опт. 9: 1.6xI+1.8xII+1.8xIII+1.8xV



Рам: X_1
 Утицаји у греди: max M2= 28.95 / min M2= -14.19 kNm
 Опт. 9: 1.6xI+1.8xII+1.8xIII+1.8xV

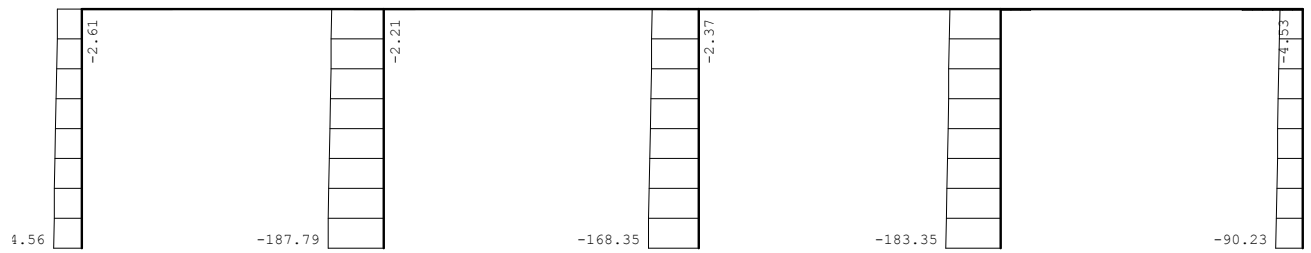


Рам: X_1
 Утицаји у греди: max T3= 0.58 / min T3= -11.35 kN
 Опт. 9: 1.6xI+1.8xII+1.8xIII+1.8xV



Рам: X_3
 Утицаји у греди: max T3= 11.35 / min T3= -0.58 kN

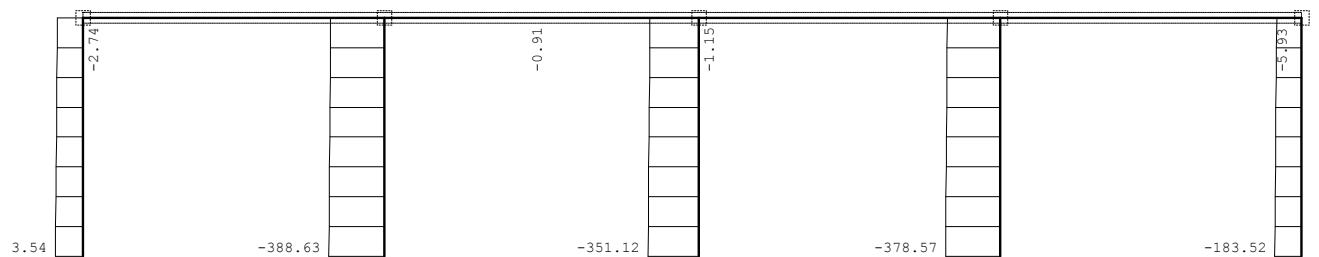
Опт. 9: 1.6xI+1.8xII+1.8xIII+1.8xV



Рам: X_3

Утицаји у греди: max N1= -0.30 / min N1= -187.79 kN

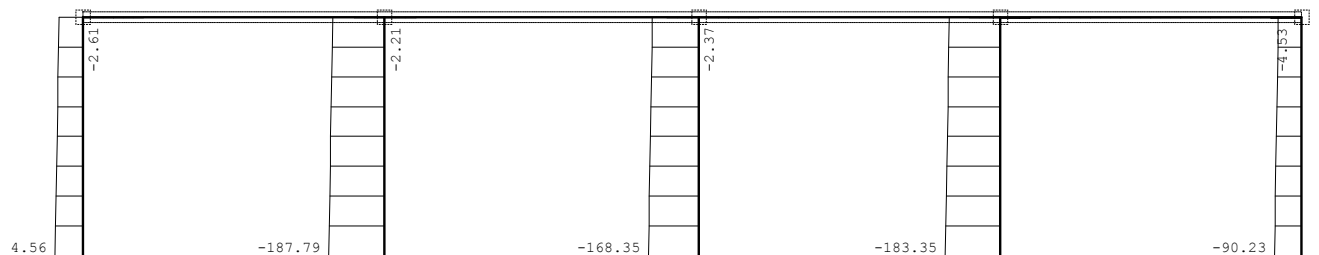
Опт. 9: 1.6xI+1.8xII+1.8xIII+1.8xV



Рам: X_2

Утицаји у греди: max N1= -0.65 / min N1= -388.63 kN

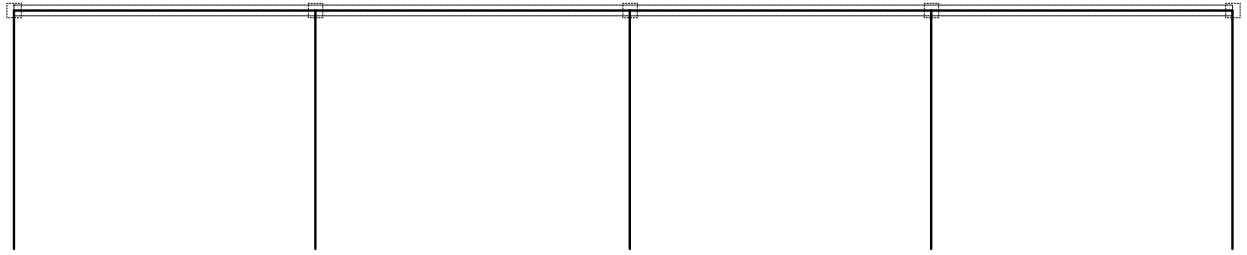
Опт. 9: 1.6xI+1.8xII+1.8xIII+1.8xV



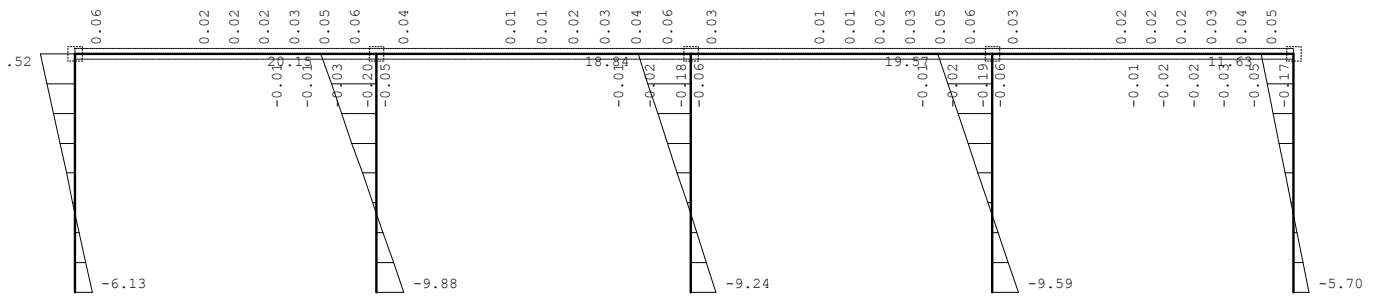
Рам: X_1

Утицаји у греди: max N1= -0.30 / min N1= -187.79 kN

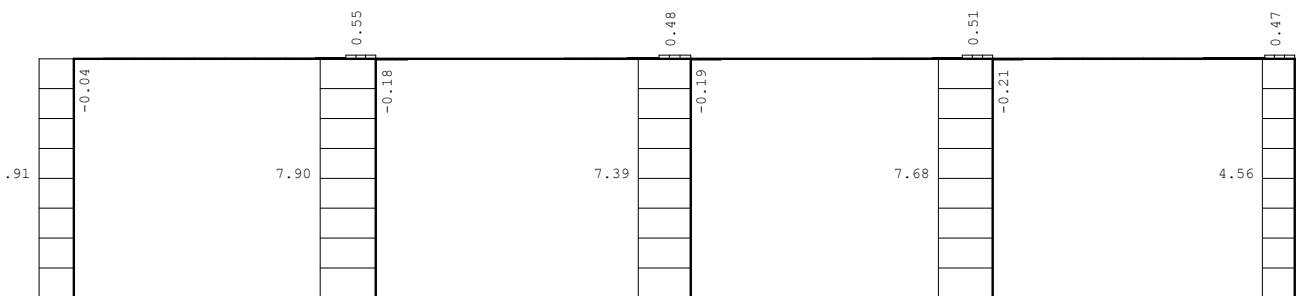
Опт. 22: 1.3xI+0.65xII+0.65xIII+1.3xVI



Рам: X_2
Утицаји у греди: max M2= 0.00 / min M2= -0.00 kNm
Опт. 22: 1.3xI+0.65xII+0.65xIII+1.3xVI

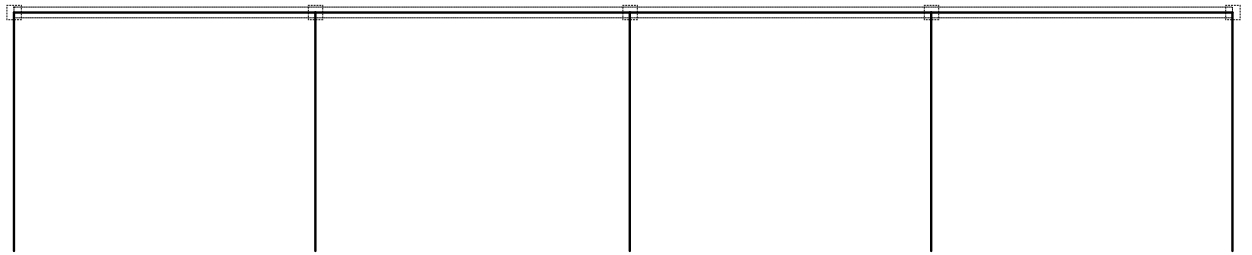


Рам: X_1
Утицаји у греди: max M2= 20.15 / min M2= -9.88 kNm
Опт. 22: 1.3xI+0.65xII+0.65xIII+1.3xVI



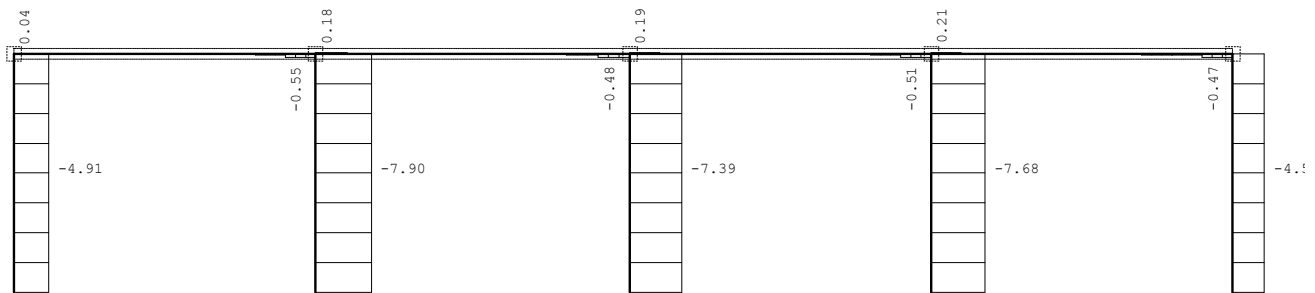
Рам: X_3
Утицаји у греди: max T3= 7.90 / min T3= -0.21 kN

Опт. 22: 1.3xI+0.65xII+0.65xIII+1.3xVI



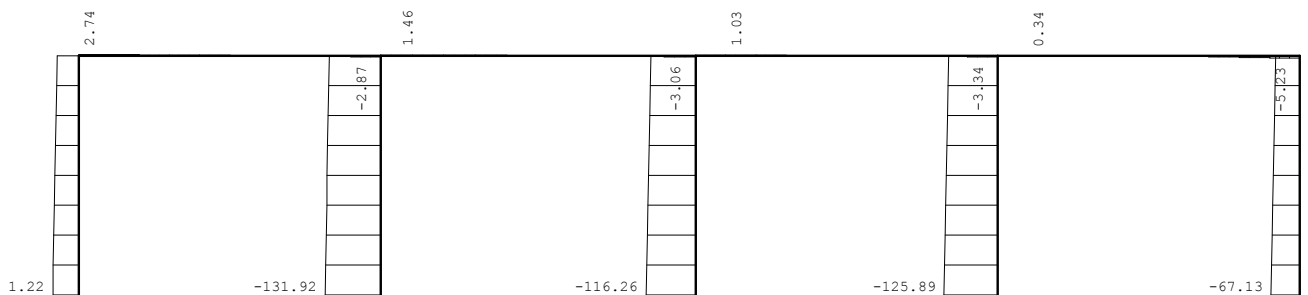
Рам: X_2

Утицаји у греди: max T3= 0.00 / min T3= -0.00 kN
Опт. 22: 1.3xI+0.65xII+0.65xIII+1.3xVI



Рам: X_1

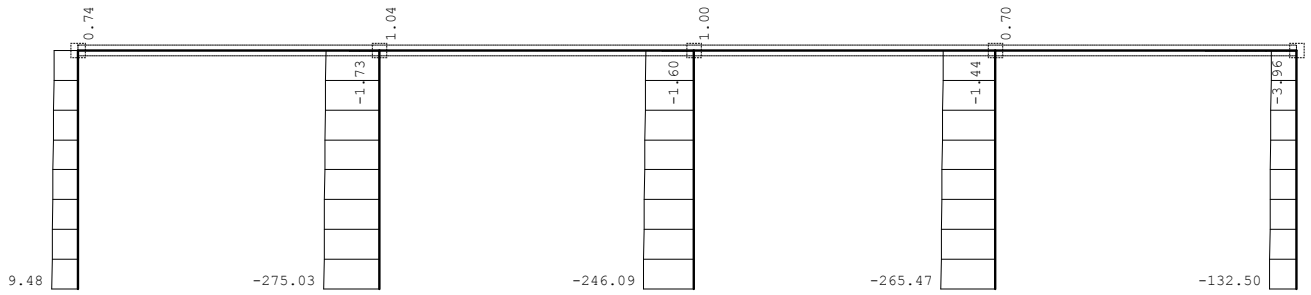
Утицаји у греди: max T3= 0.21 / min T3= -7.90 kN
Опт. 22: 1.3xI+0.65xII+0.65xIII+1.3xVI



Рам: X_3

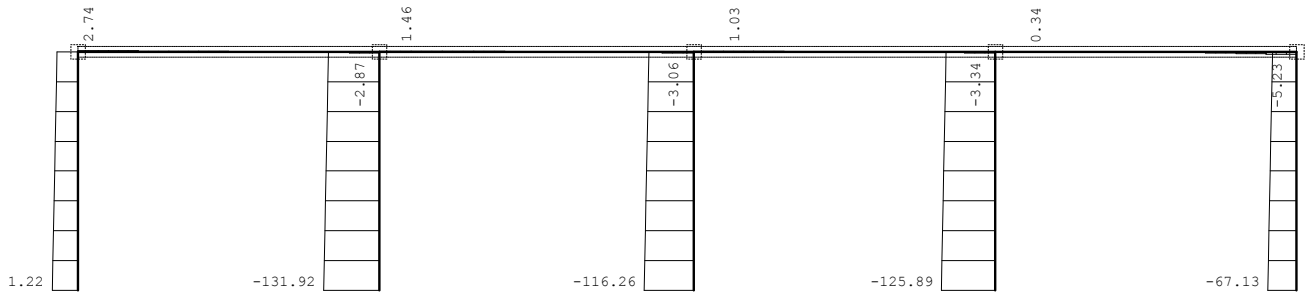
Утицаји у греди: max N1= 2.74 / min N1= -131.92 kN

Опт. 22: 1.3xI+0.65xII+0.65xIII+1.3xVI



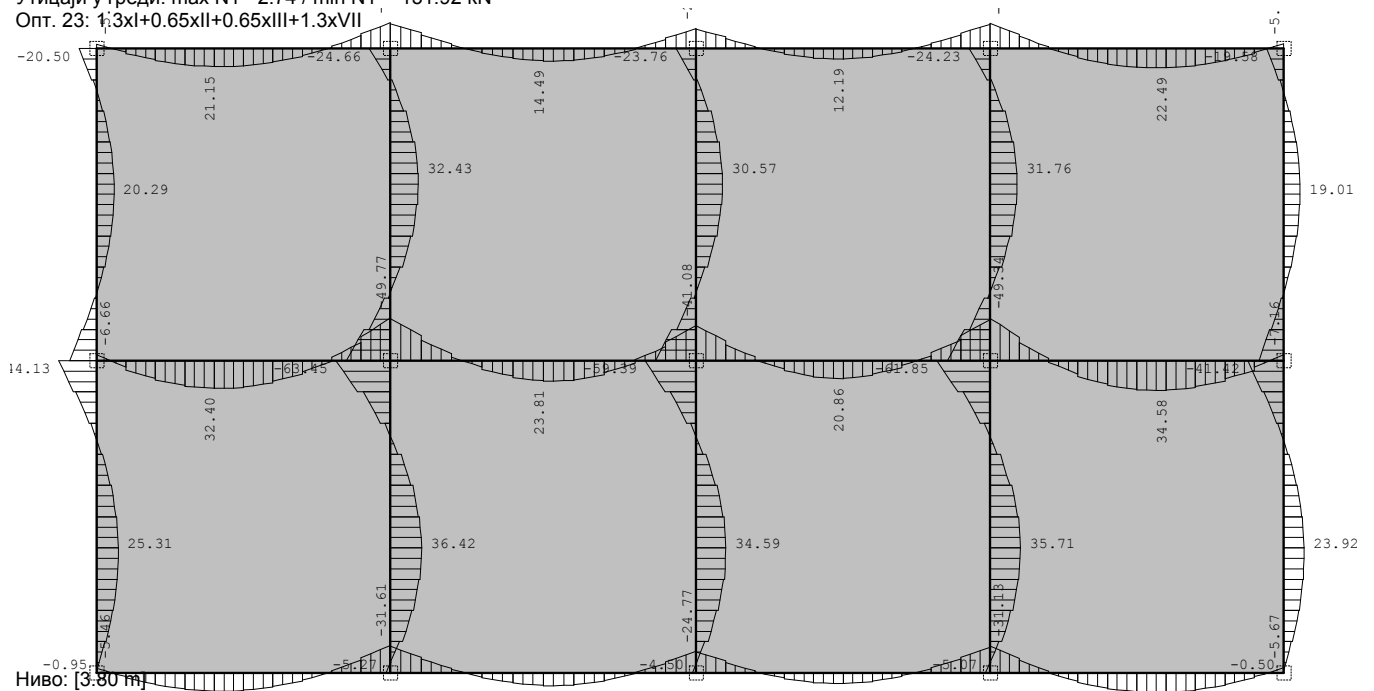
Рам: X_2

Утицаји у греди: max N1= 1.04 / min N1= -275.03 kN
 Опт. 22: 1.3xI+0.65xII+0.65xIII+1.3xVI



Рам: X_1

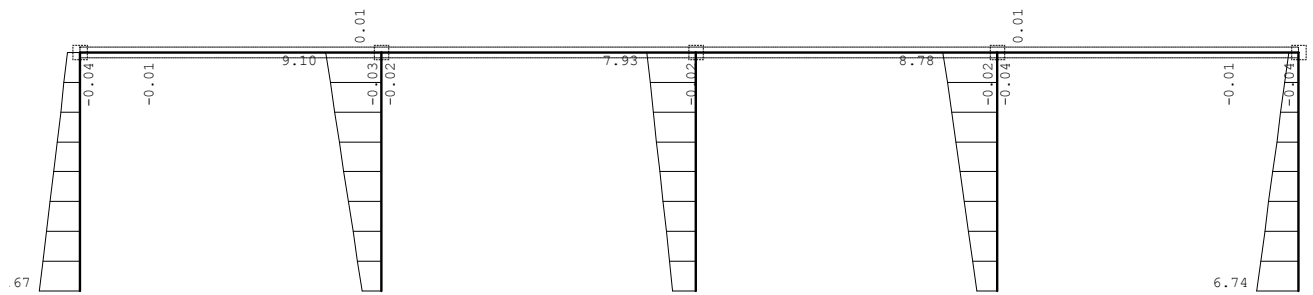
Утицаји у греди: max N1= 2.74 / min N1= -131.92 kN
 Опт. 23: 1.3xI+0.65xII+0.65xIII+1.3xVII



Ниво: [3.80 m]

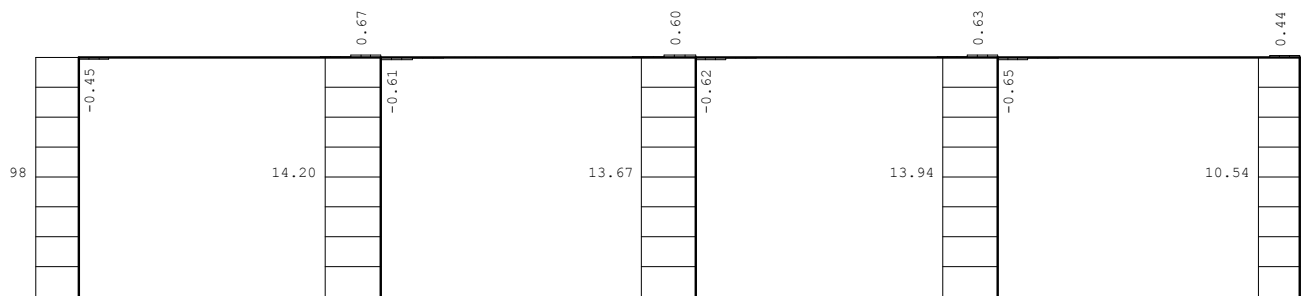
Утицаји у греди: max M3= 36.42 / min M3= -63.45 kNm

Опт. 23: 1.3xI+0.65xII+0.65xIII+1.3xVII



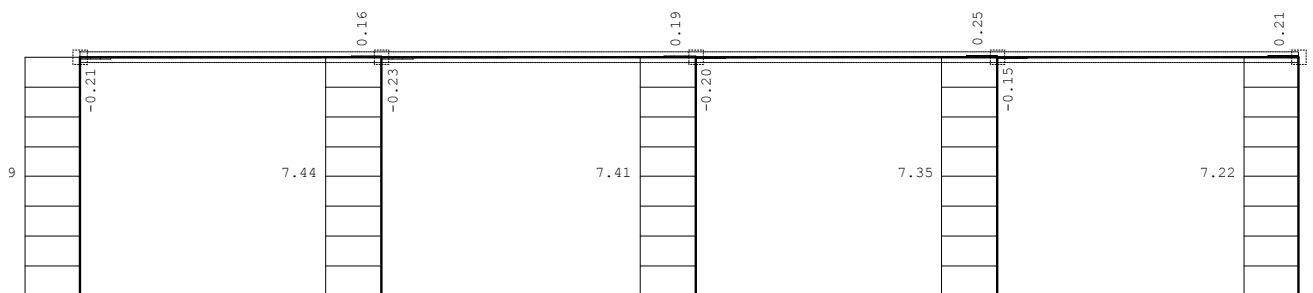
Рам: X_1

Утицаји у греди: max M2= 9.10 / min M2= -0.04 kNm
Опт. 23: 1.3xI+0.65xII+0.65xIII+1.3xVII



Рам: X_3

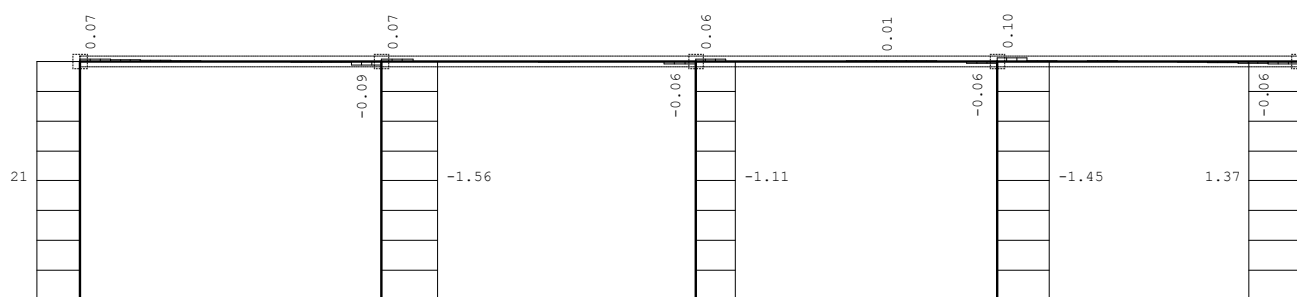
Утицаји у греди: max T3= 14.20 / min T3= -0.65 kN
Опт. 23: 1.3xI+0.65xII+0.65xIII+1.3xVII



Рам: X_2

Утицаји у греди: max T3= 7.44 / min T3= -0.23 kN

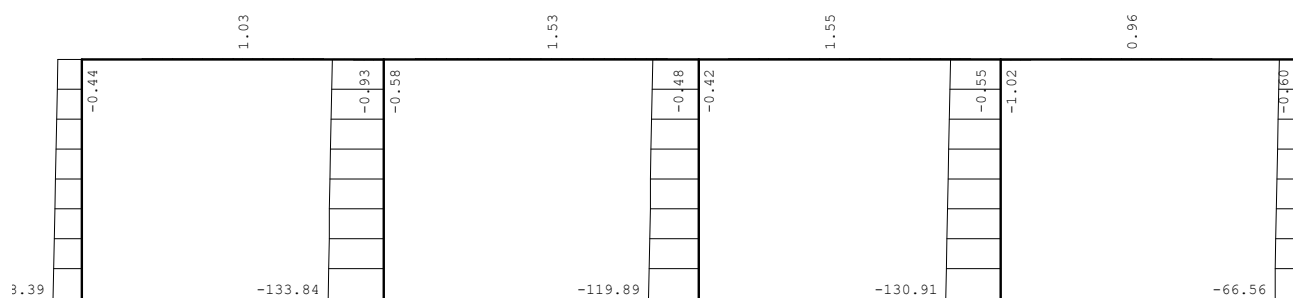
Опт. 23: 1.3xI+0.65xII+0.65xIII+1.3xVII



Рам: X_1

Утицаји у греди: max T3= 1.37 / min T3= -1.56 kN

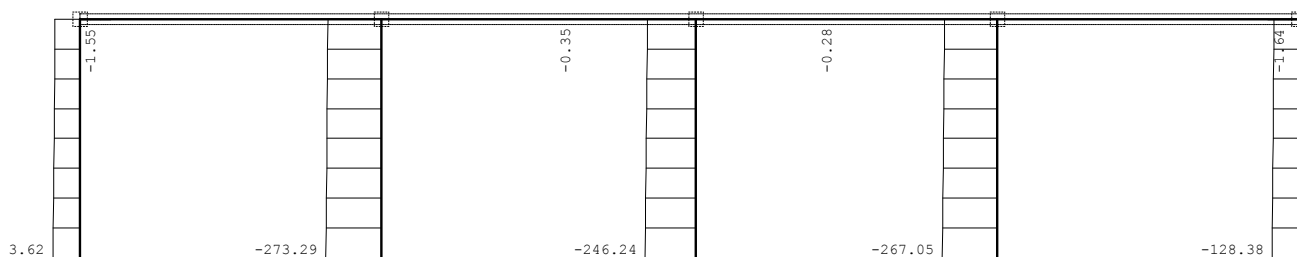
Опт. 23: 1.3xI+0.65xII+0.65xIII+1.3xVII



Рам: X_3

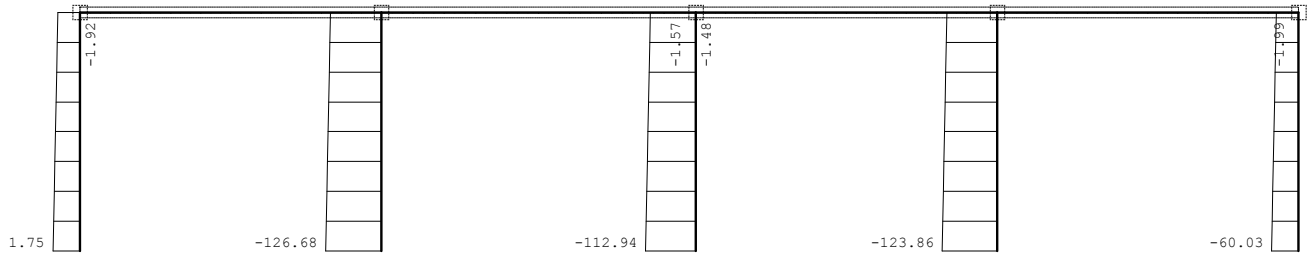
Утицаји у греди: max N1= 1.55 / min N1= -133.84 kN

Опт. 23: 1.3xI+0.65xII+0.65xIII+1.3xVII



Рам: X_2

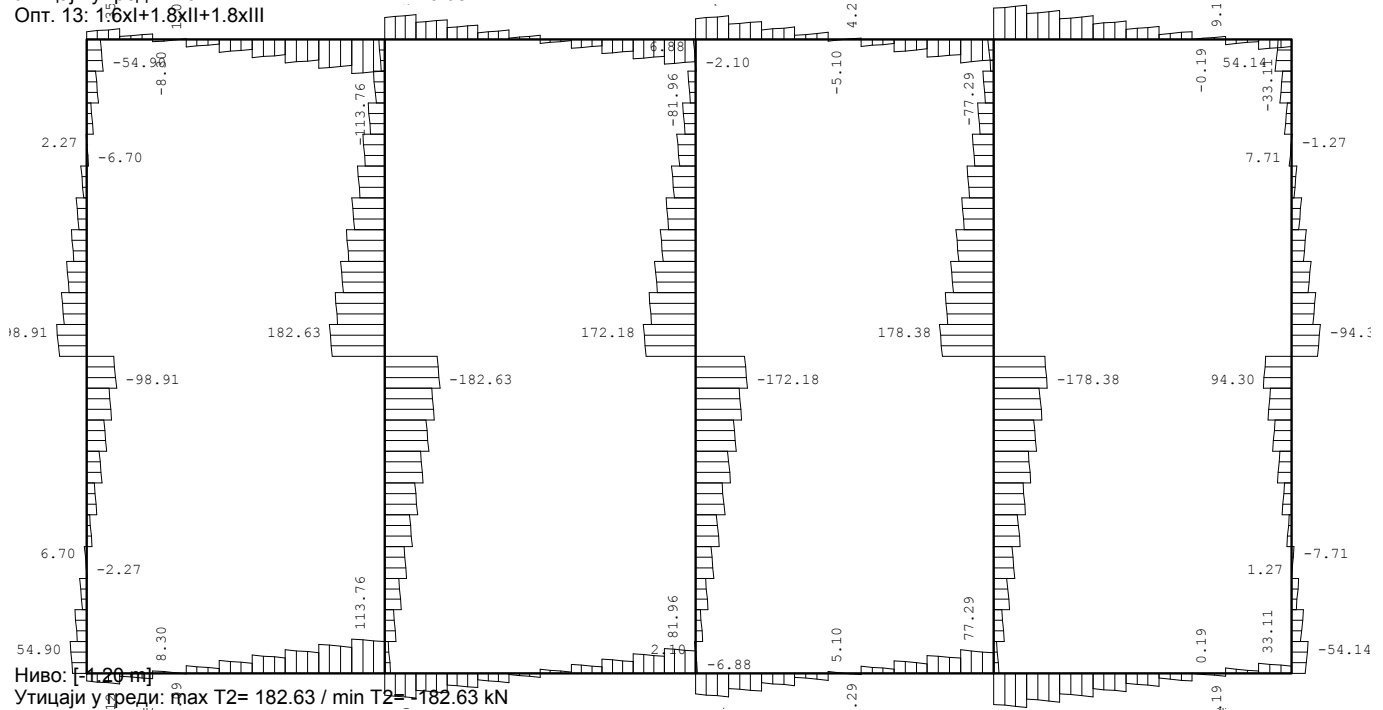
Утицаји у греди: max N1= -0.12 / min N1= -273.29 kN



Рам: X_1

Утицаји у греди: max N1= -1.12 / min N1= -126.68 kN

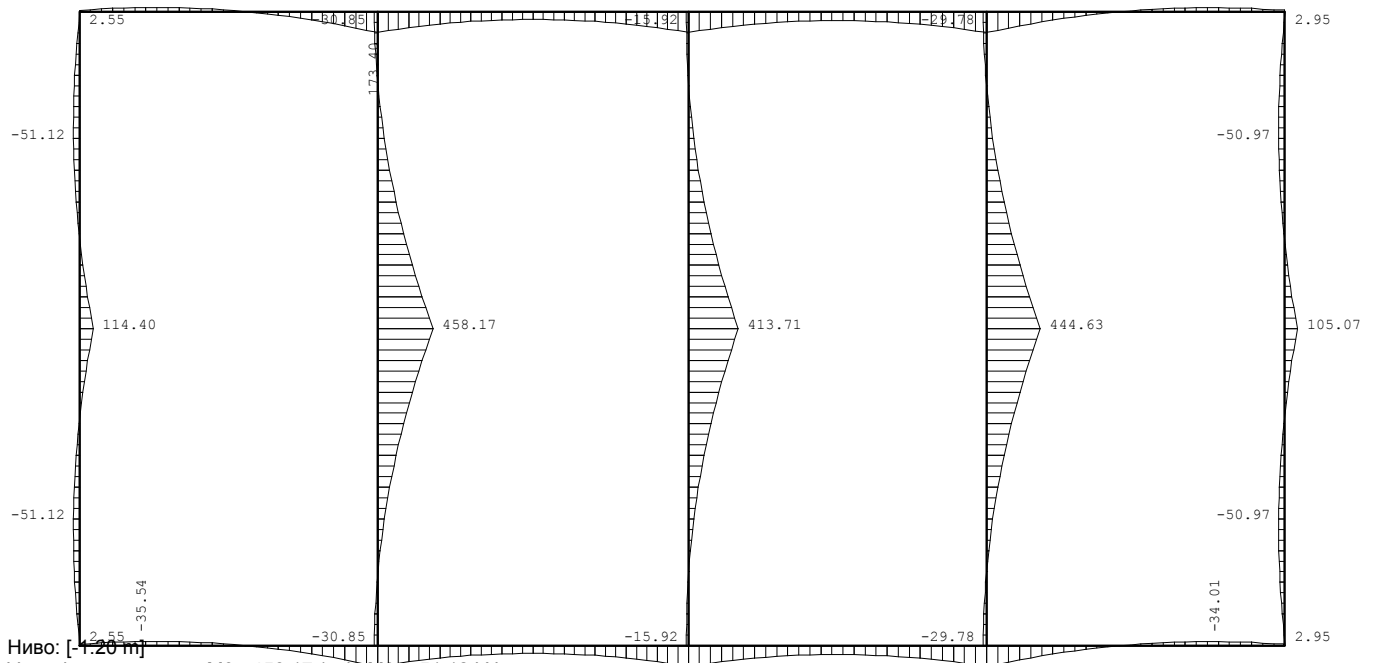
Опт. 13: 1.6xI+1.8xII+1.8xIII



Ниво: [-1.20 m]

Утицаји у греди: max T2= 182.63 / min T2= -182.63 kN

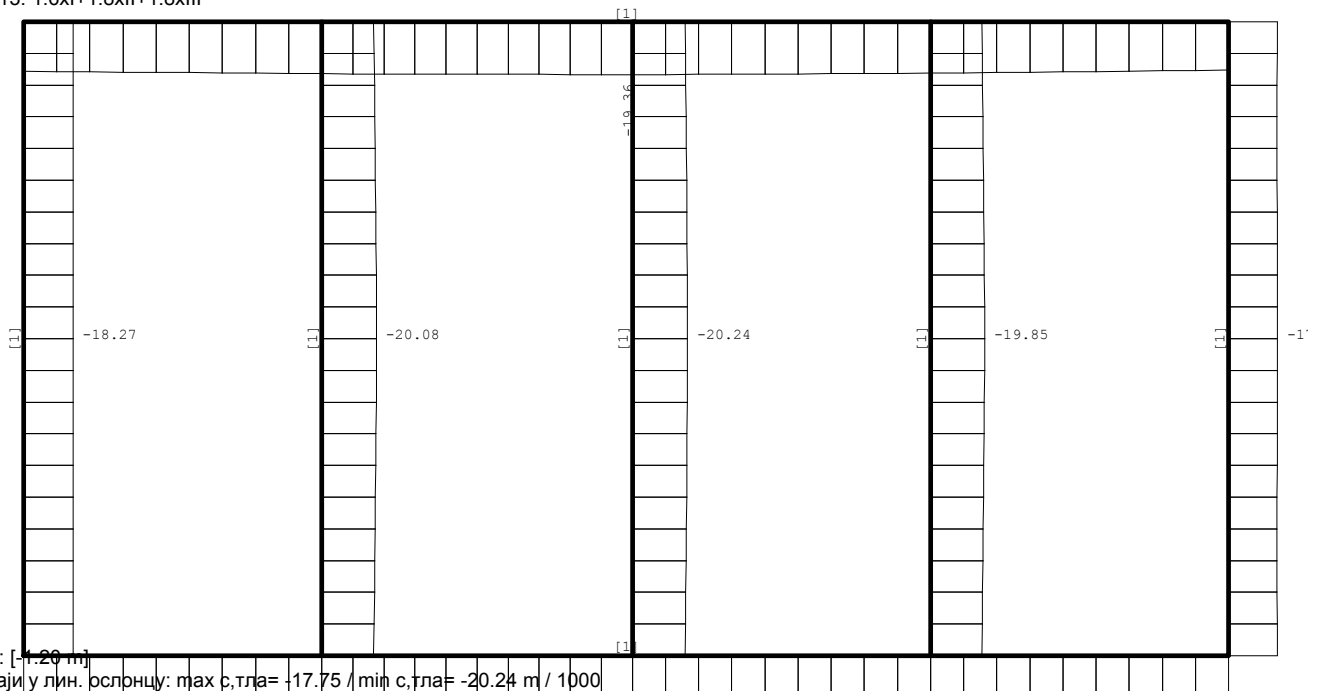
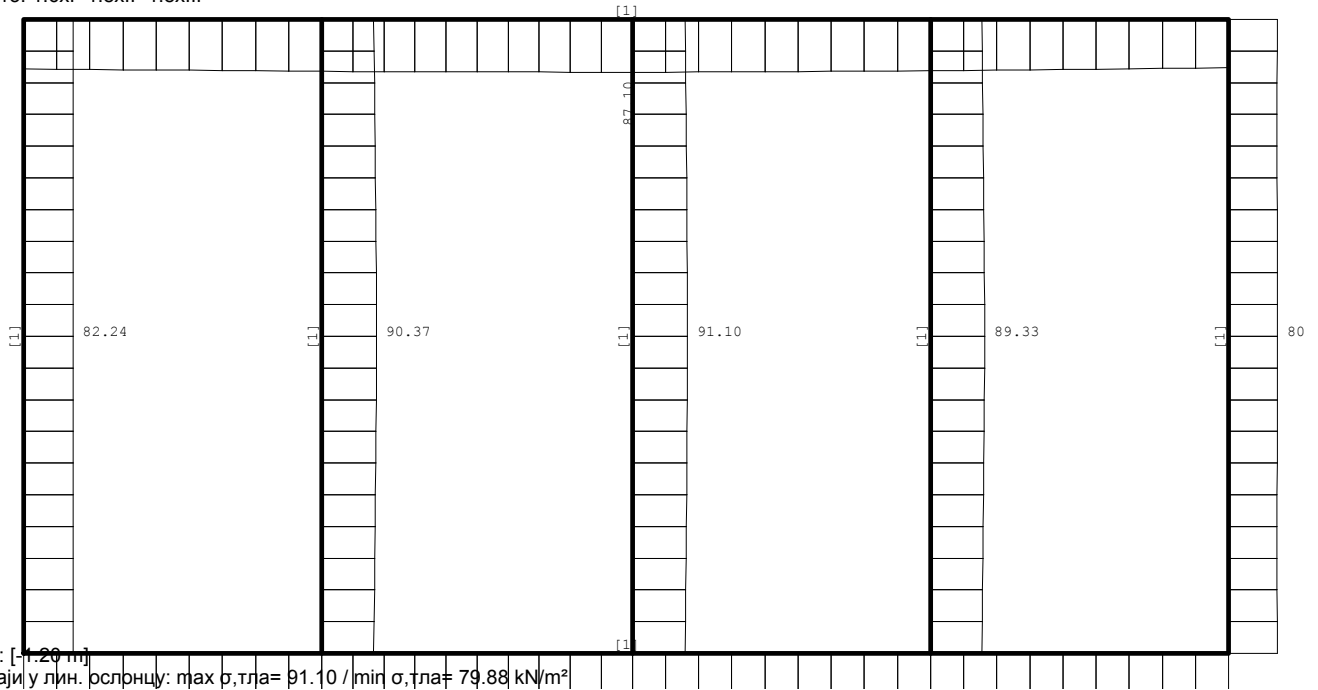
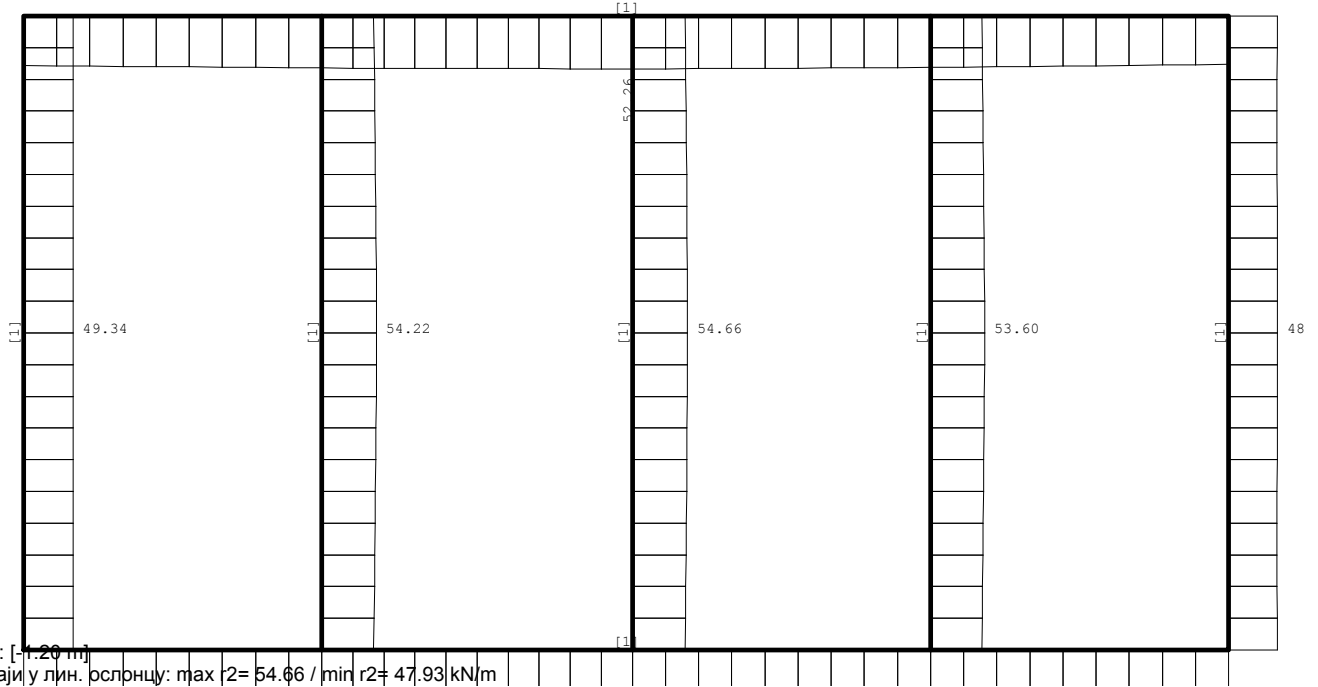
Опт. 13: 1.6xI+1.8xII+1.8xIII



Ниво: [-1.20 m]

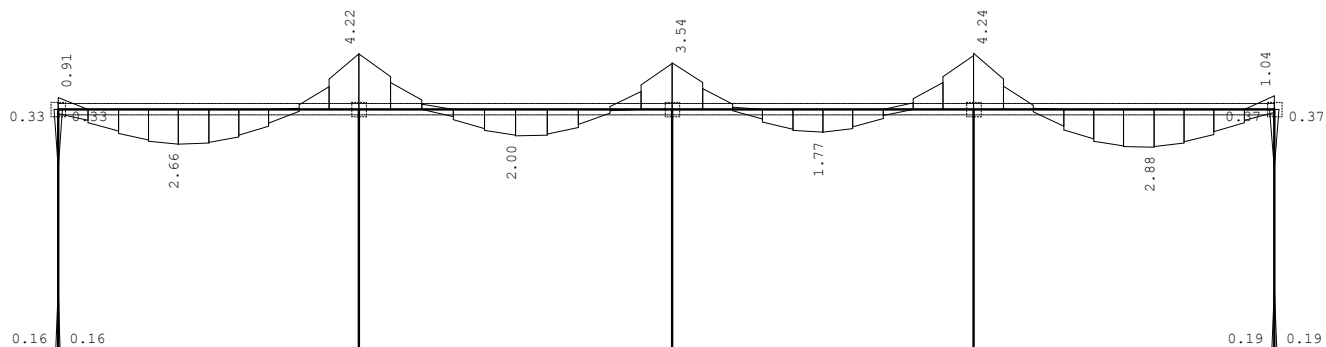
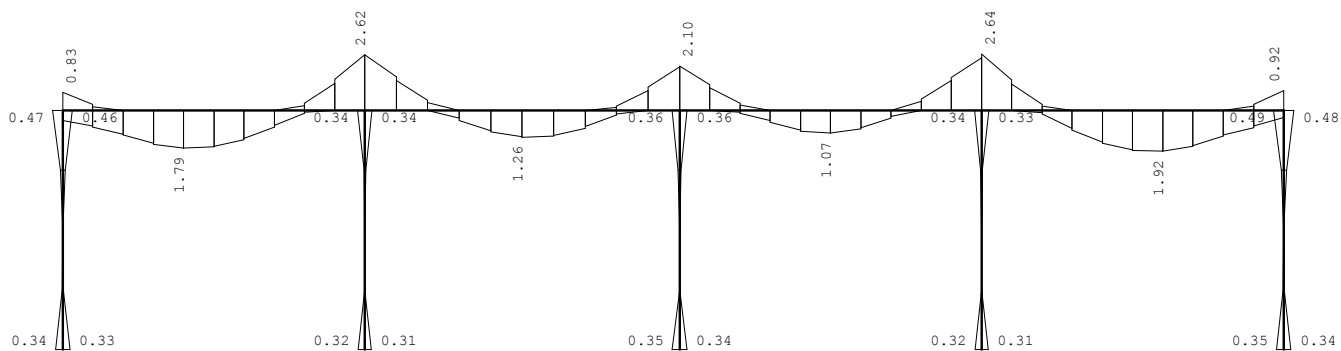
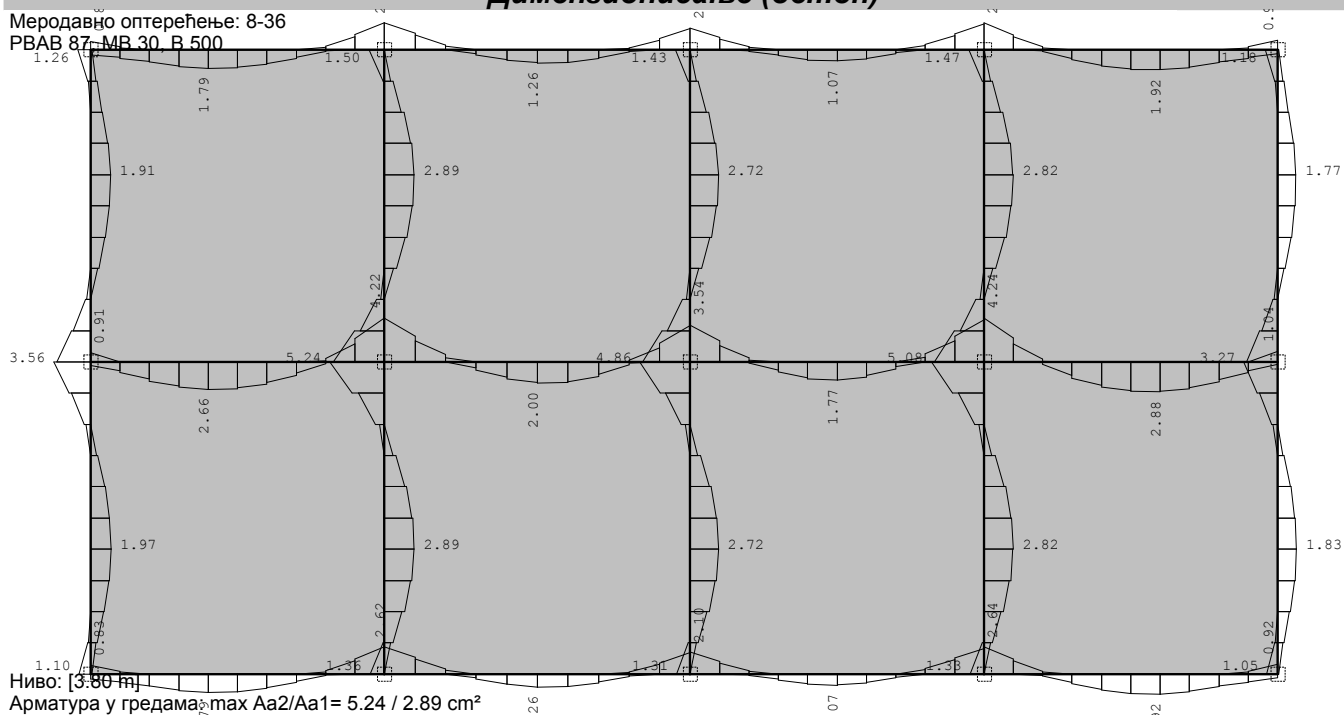
Утицаји у греди: max M3= 458.17 / min M3= -51.12 kNm

Опт. 13: 1.6xI+1.8xII+1.8xIII



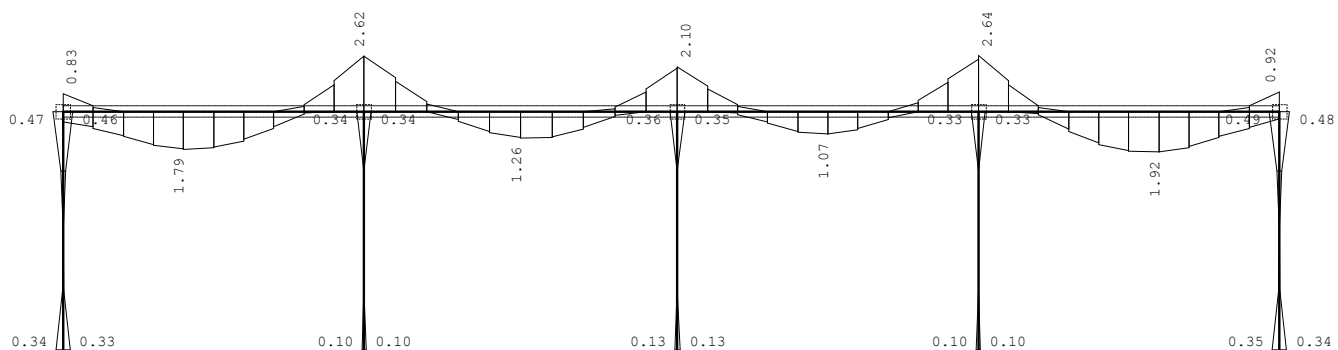
Димензионисање (бетон)

Меродавно оптерећење: 8-36
РВАВ 87, МВ 30, В 500

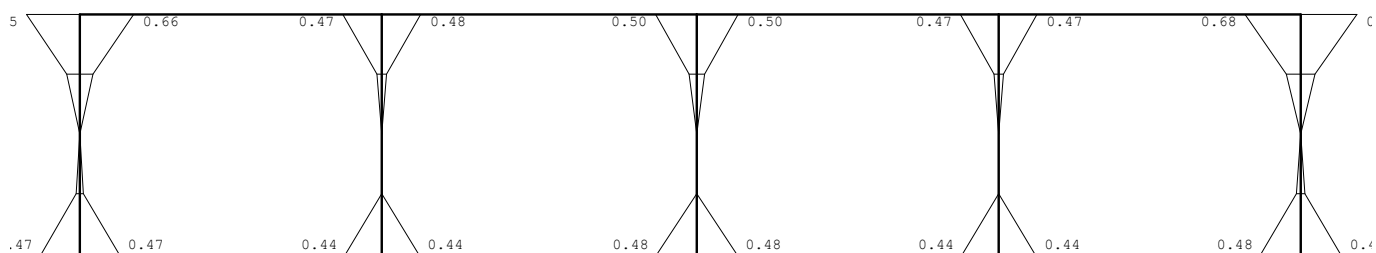


Рам: X_2
Арматура у гредама: $\max A_{a2}/A_{a1} = 4.24 / 2.88 \text{ cm}^2$

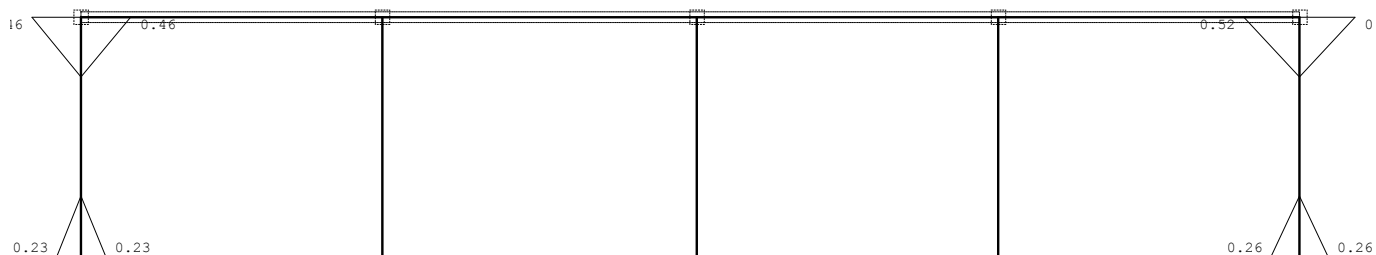
Меродавно оптерећење: 8-36
 РВАВ 87, МВ 30, В 500



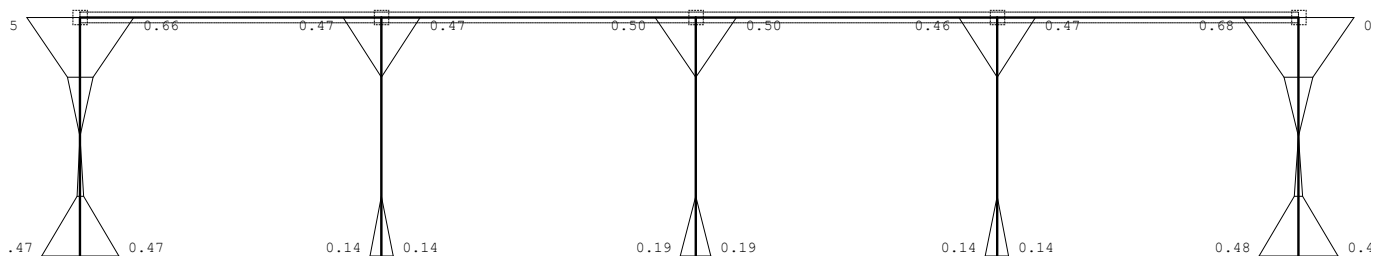
Рам: X_1
 Арматура у гредама: $\max A_{a2}/A_{a1} = 2.64 / 1.92 \text{ cm}^2$
 Меродавно оптерећење: 8-36
 РВАВ 87, МВ 30, В 500



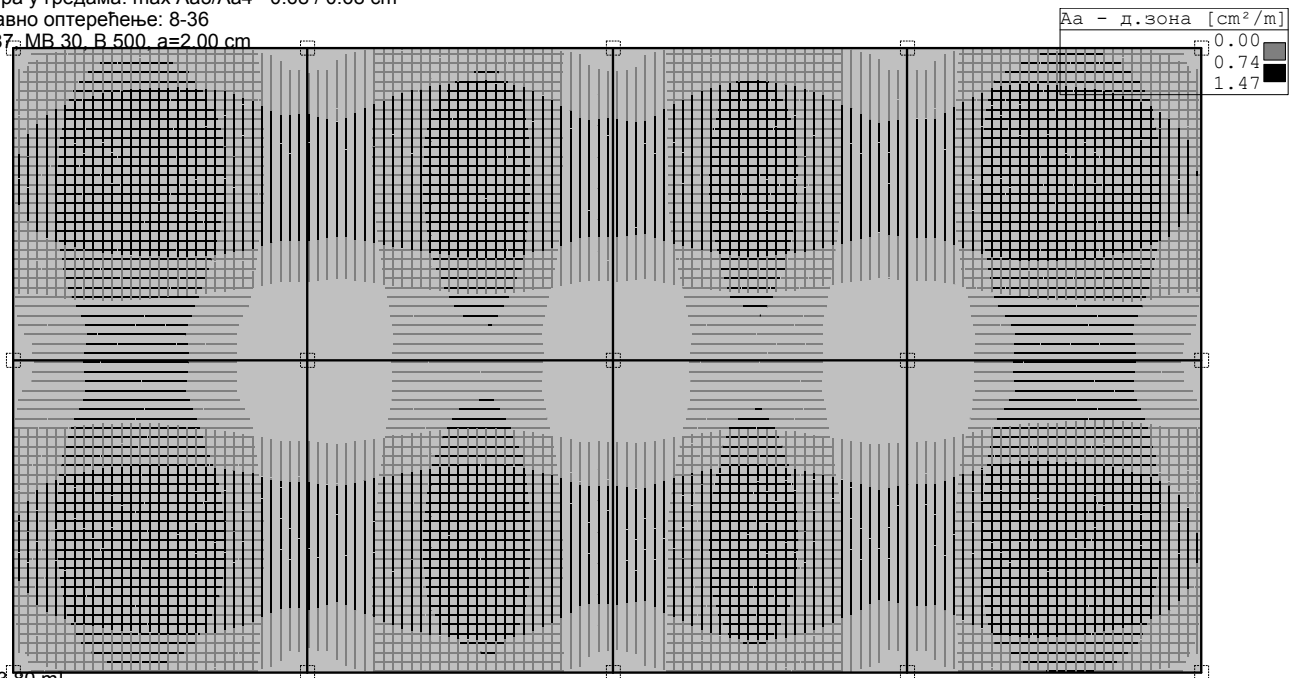
Рам: X_3
 Арматура у гредама: $\max A_{a3}/A_{a4} = 0.68 / 0.68 \text{ cm}^2$
 Меродавно оптерећење: 8-36
 РВАВ 87, МВ 30, В 500



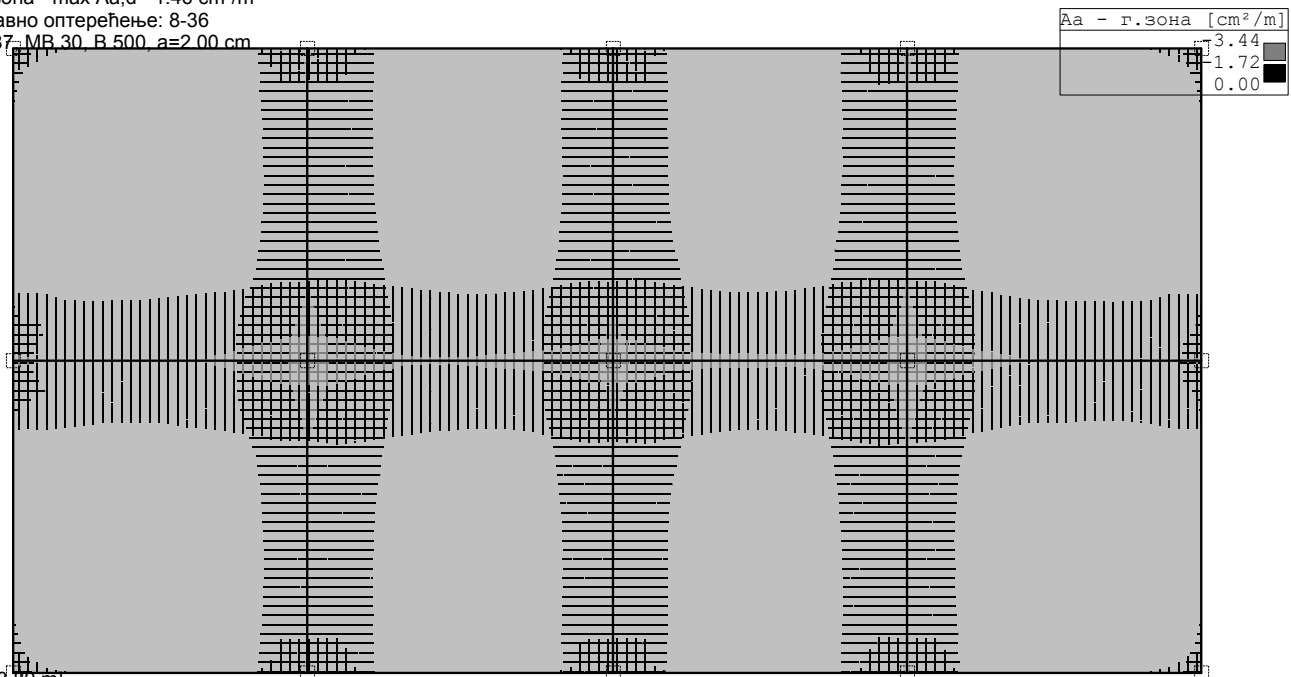
Рам: X_2
 Арматура у гредама: $\max A_{a3}/A_{a4} = 0.52 / 0.52 \text{ cm}^2$



Рам: X_1
 Арматура у гредама: $\max A_{a3}/A_{a4} = 0.68 / 0.68 \text{ cm}^2$
 Меродавно оптерећење: 8-36
 РВАВ 87-МВ 30, В 500, $a=2.00 \text{ cm}$

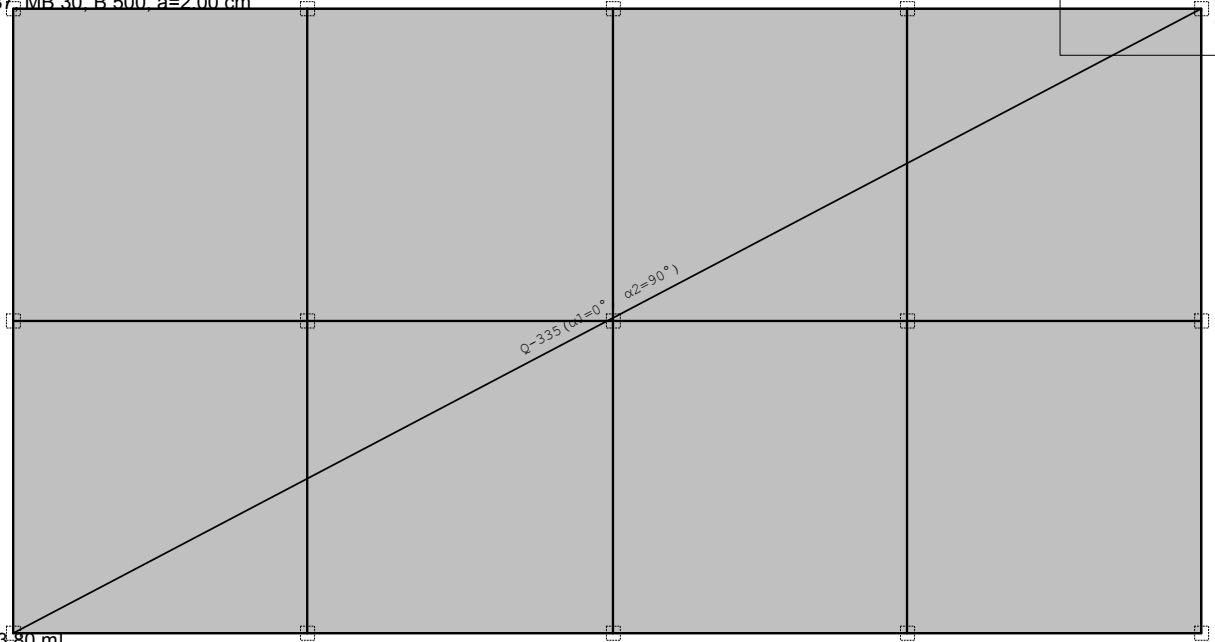


Ниво: [3.80 m]
 Аа - д.зона - $\max A_{a,d} = 1.46 \text{ cm}^2/\text{m}$
 Меродавно оптерећење: 8-36
 РВАВ 87-МВ 30, В 500, $a=2.00 \text{ cm}$



Ниво: [3.80 m]
 Аа - г.зона - $\max A_{a,g} = -3.44 \text{ cm}^2/\text{m}$

Усвојена арматура
 РВАВ 87 - MB 30, B 500, a=2.00 cm



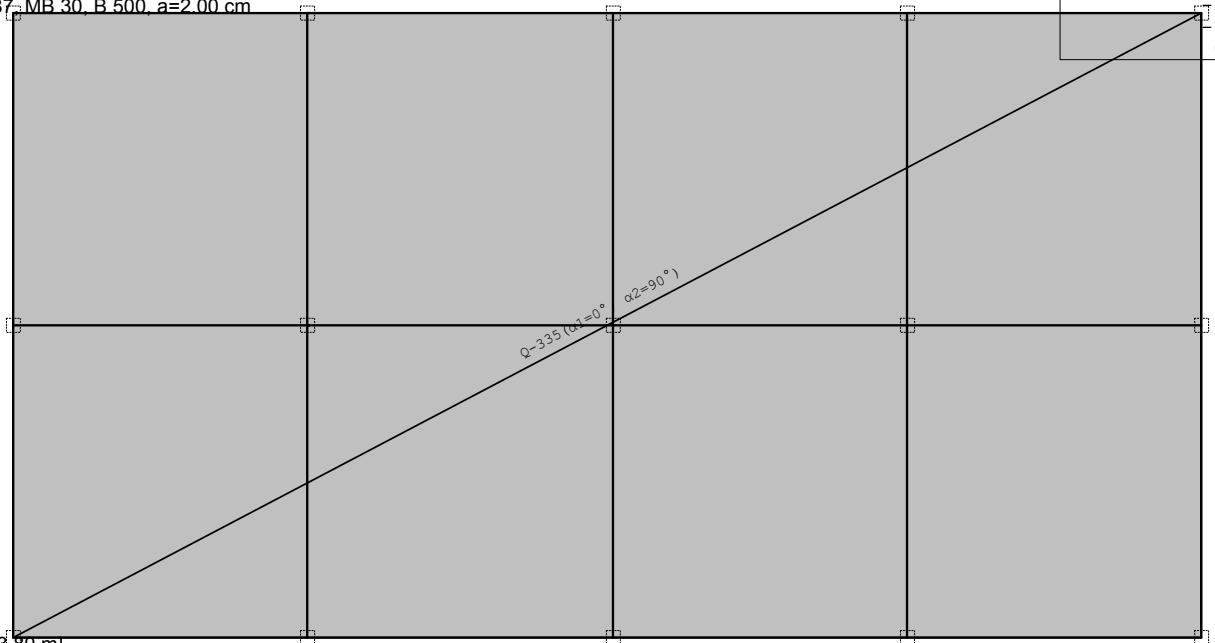
| Аа - д.зона [cm ² /m] |
|----------------------------------|
| 0.00 |
| 0.74 |
| 1.47 |

Ниво: [3.80 m]

Аа - д.зона

Усвојена арматура

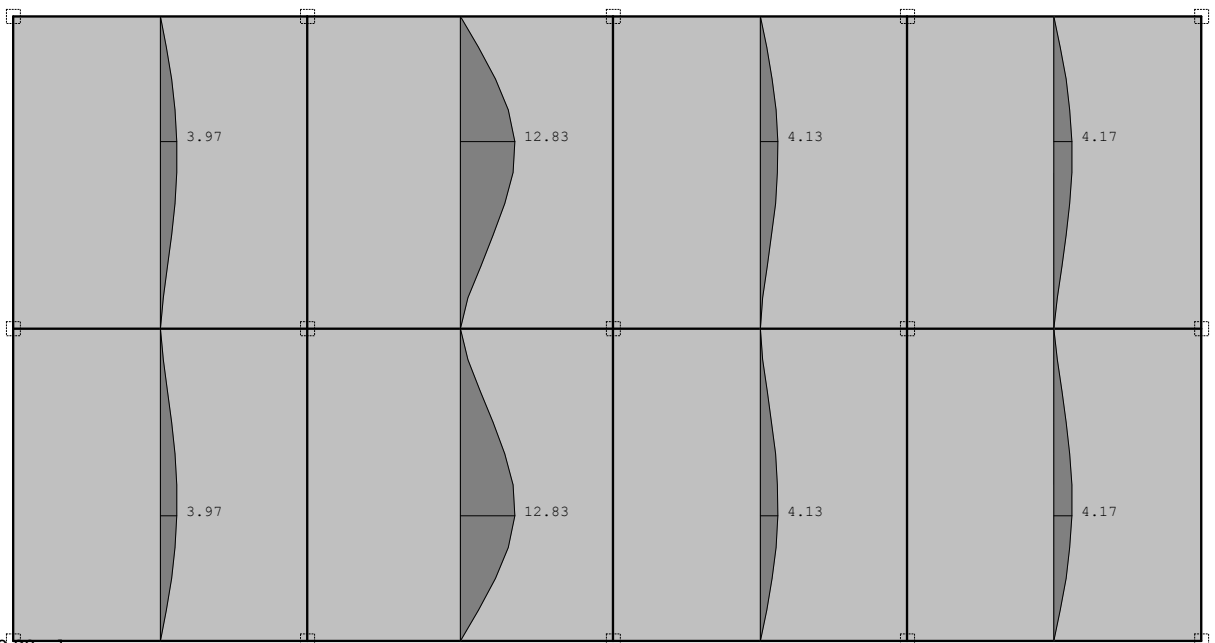
РВАВ 87 - MB 30, B 500, a=2.00 cm



| Аа - г.зона [cm ² /m] |
|----------------------------------|
| 3.44 |
| 1.72 |
| 0.00 |

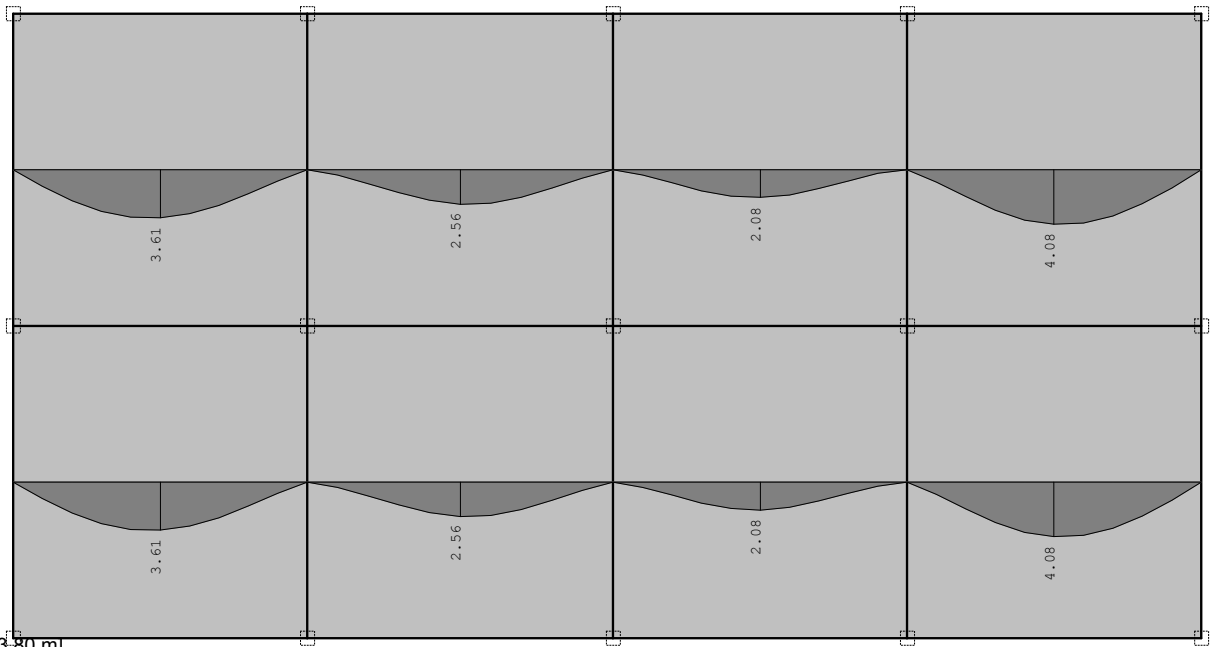
Ниво: [3.80 m]

Аа - г.зона

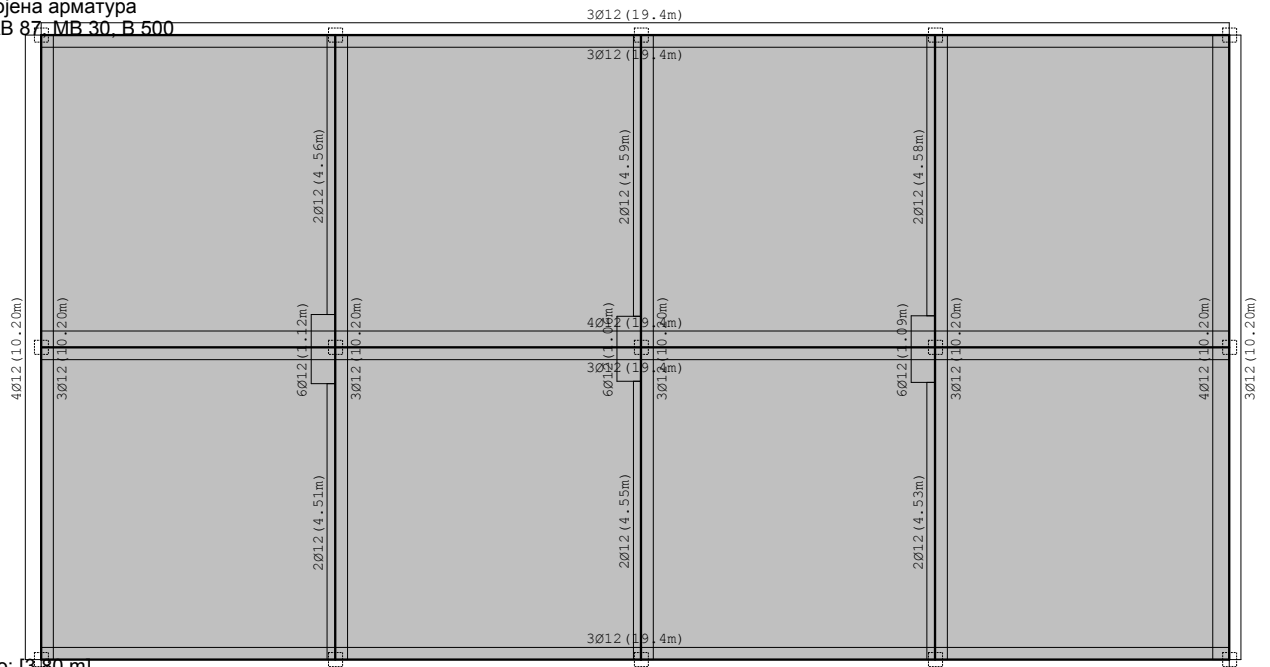


Ниво: [3.80 m]

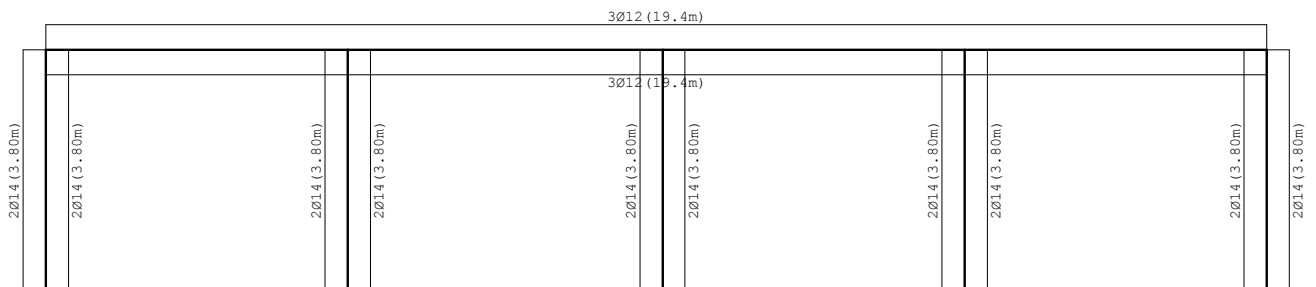
Дијаграм угиба у плочи (T[∞])



Ниво: [3.80 m]
 Дијаграм угиба у плочи (T[∞])
 Усвојена арматура
 РВАВ 87, МВ 30, В 500

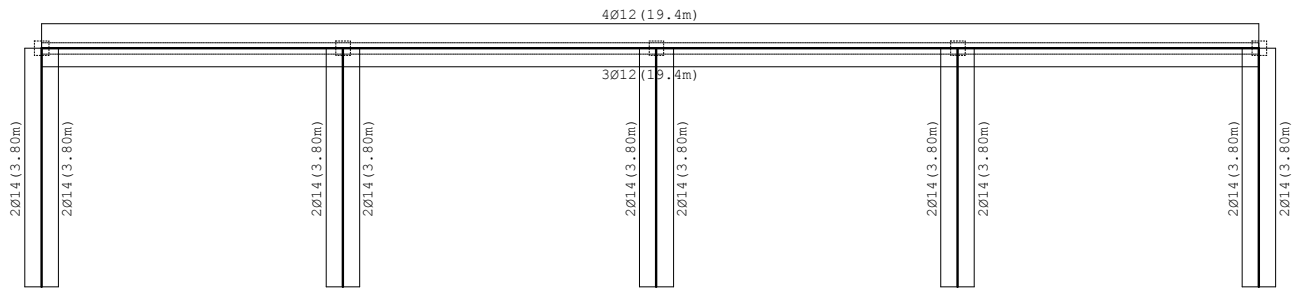


Ниво: [3.80 m]
 Арматура у гредама: Аa2/Аa1
 Усвојена арматура
 РВАВ 87, МВ 30, В 500

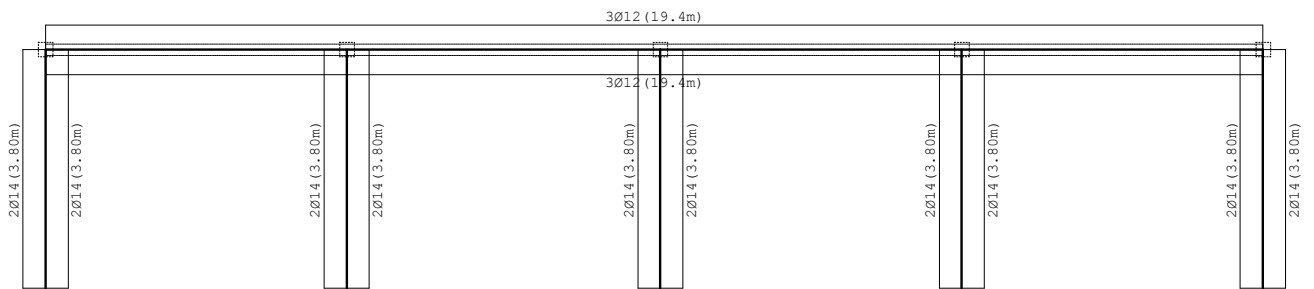


Рам: X_3
 Арматура у гредама: Аa2/Аa1

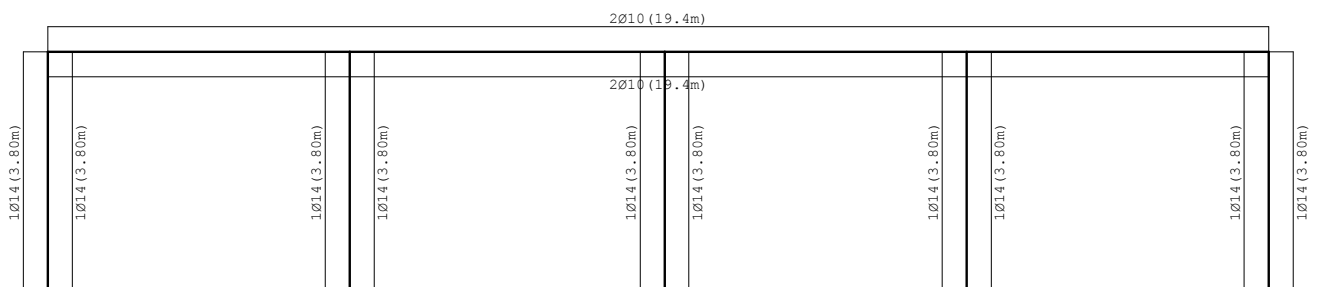
Усвојена арматура
PBAВ 87, MB 30, B 500



Рам: X_2
Арматура у гредама: Aa2/Aa1
Усвојена арматура
PBAВ 87, MB 30, B 500

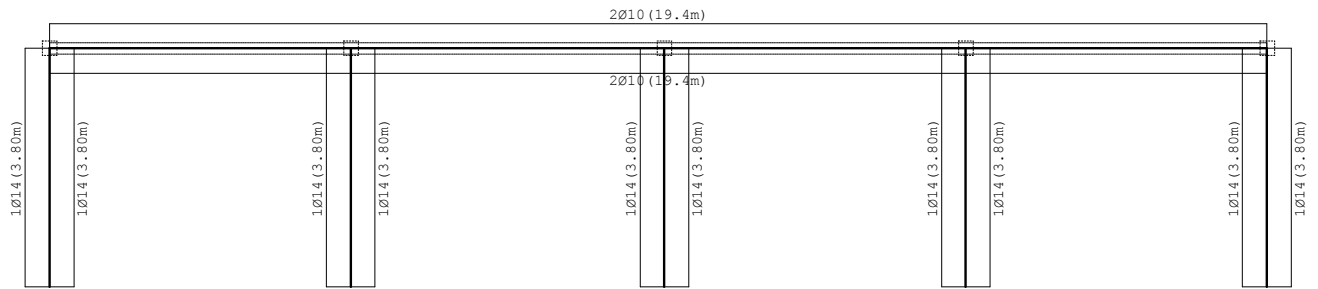


Рам: X_1
Арматура у гредама: Aa2/Aa1
Усвојена арматура
PBAВ 87, MB 30, B 500

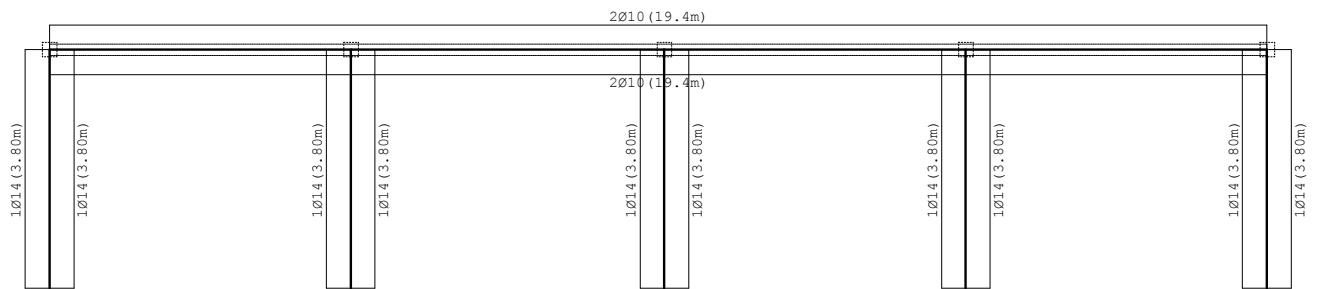


Рам: X_3
Арматура у гредама: Aa3/Aa4

Усвојена арматура
РВАВ 87, МВ 30, В 500



Рам: X_2
Арматура у гредама: Аa3/Аa4
Усвојена арматура
РВАВ 87, МВ 30, В 500



Рам: X_1
Арматура у гредама: Аa3/Аa4

Греда 639-474

РВАВ 87
МВ 30
В 500

Димензионисање групе случајева
оптерећења: 8-36

li,2 = 3.80 m ($\lambda_2 = 52.65$)

li,3 = 3.80 m ($\lambda_3 = 37.61$)

Непомерљива конструкција

Меродавна комбинација за савијање:

1.60xI+1.80xII+1.80xIII

N1u = -83.71 kN

M2u = 2.61 kNm

M3u = 4.34 kNm

Меродавна комбинација за смицање:

1.30xI+0.65xII+0.65xIII-1.30xVII

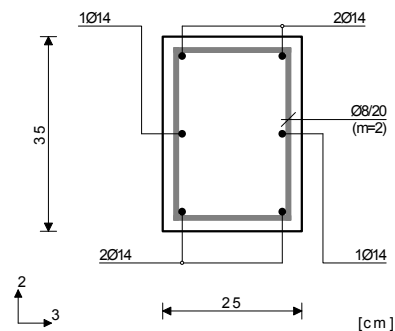
T2u = 10.54 kN

T3u = -2.75 kN

M1u = 0.00 kNm

Није потребна арматура.

Пресек 1-1 x = 1.90m



Греда 810-694

PBAВ 87

MB 30

B 500

Димензионаисање групе случајева
оптерећења: 8-36

$ii,2 = 3.80 \text{ m}$ ($\lambda,2 = 52.65$)

$ii,3 = 3.80 \text{ m}$ ($\lambda,3 = 37.61$)

Непомерљива конструкција

Меродавна комбинација за савијање:

$1.60xI+1.80xII+1.80xIII+1.80xIV$

$N1u = -175.88 \text{ kN}$

$M2u = 4.07 \text{ kNm}$

$M3u = 0.45 \text{ kNm}$

Меродавна комбинација за смицање:

$1.30xI+0.65xII+0.65xIII+1.30xVI$

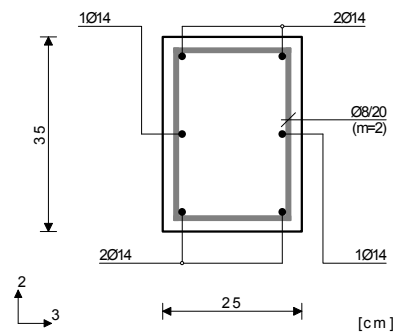
$T2u = 0.00 \text{ kN}$

$T3u = -10.74 \text{ kN}$

$M1u = 0.00 \text{ kNm}$

Није потребна арматура.

Пресек 1-1 $x = 1.90 \text{ m}$



Греда 440-279

PBAВ 87

MB 30

B 500

Димензионаисање групе случајева
оптерећења: 8-36

$ii,2 = 3.80 \text{ m}$ ($\lambda,2 = 52.65$)

$ii,3 = 3.80 \text{ m}$ ($\lambda,3 = 37.61$)

Непомерљива конструкција

Меродавна комбинација за савијање:

$1.60xI+1.80xII+1.80xIII+1.80xV$

$N1u = -344.47 \text{ kN}$

$M2u = 0.32 \text{ kNm}$

$M3u = 0.00 \text{ kNm}$

Меродавна комбинација за смицање:

$1.00xI+0.65xII+0.65xIII-1.30xVII$

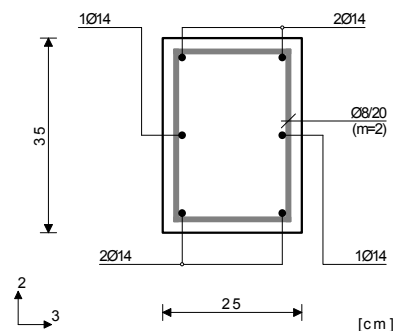
$T2u = 7.41 \text{ kN}$

$T3u = -0.21 \text{ kN}$

$M1u = 0.00 \text{ kNm}$

Није потребна арматура.

Пресек 1-1 $x = 1.90 \text{ m}$



Греда 666-501

PBAВ 87

MB 30

B 500

Димензионаисање групе случајева
оптерећења: 8-36

$ii,2 = 3.80 \text{ m}$ ($\lambda,2 = 52.65$)

$ii,3 = 3.80 \text{ m}$ ($\lambda,3 = 37.61$)

Непомерљива конструкција

Меродавна комбинација за савијање:

$1.60xI+1.80xII+1.80xIII+1.80xIV$

$N1u = -163.85 \text{ kN}$

$M2u = 0.19 \text{ kNm}$

$M3u = -9.59 \text{ kNm}$

Меродавна комбинација за смицање:

$1.60xI+1.80xII+1.80xIII+1.80xIV$

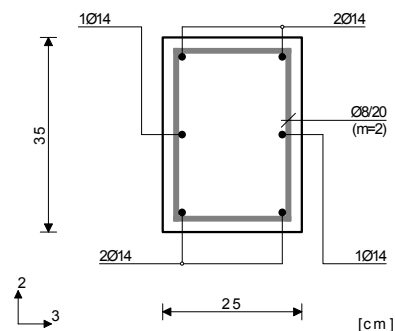
$T2u = -17.15 \text{ kN}$

$T3u = -0.25 \text{ kN}$

$M1u = 0.00 \text{ kNm}$

Није потребна арматура.

Пресек 1-1 $x = 1.90 \text{ m}$

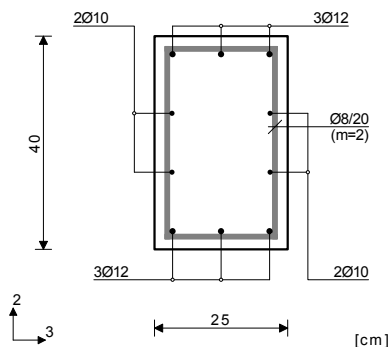


Греда 450-666

РВАВ 87

МВ 30

В 500

Димензионисање групе случајева
оптерећења: 8-36Пресек 1-1 $x = 2.50\text{m}$ 

Меродавна комбинација за савијање:

1.60xI+1.80xII+1.80xIII+1.80xIV

N1u = 1.01 kN

M2u = 0.00 kNm

M3u = 21.86 kNm

Меродавна комбинација за смицање:

1.30xI+0.65xII+0.65xIII-1.30xVI

T2u = -2.04 kN

T3u = -0.03 kN

M1u = -0.00 kNm

 $\epsilon_b/\epsilon_a = -0.934/10.000 \text{ ‰}$ Aa1 = 1.26 cm²Aa2 = 0.00 cm²Aa3 = 0.00 cm²Aa4 = 0.00 cm²Aa,yз = 0.00 cm²/m (m=2)[Усвојено Aa,yз = Ø8/20(m=2) = 2.51 cm²/m] $\tau_y = 0.03\text{MPa} < \tau_f, \tau_f = 1.10\text{MPa}$

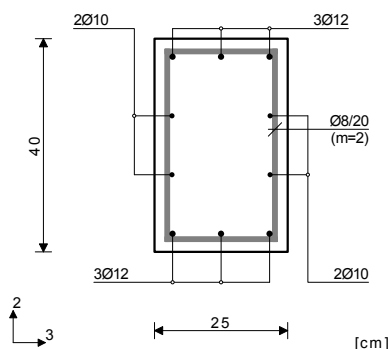
Процент армирања: 0.99%

Греда 666-820

РВАВ 87

МВ 30

В 500

Димензионисање групе случајева
оптерећења: 8-36Пресек 1-1 $x = 2.40\text{m}$ 

Меродавна комбинација за савијање:

1.60xI+1.80xII+1.80xIII+1.80xIV

N1u = 1.05 kN

M2u = 0.00 kNm

M3u = 18.58 kNm

Меродавна комбинација за смицање:

1.60xI+1.80xII+1.80xIII+1.80xV

T2u = -1.44 kN

T3u = -0.01 kN

M1u = 0.00 kNm

 $\epsilon_b/\epsilon_a = -0.849/10.000 \text{ ‰}$ Aa1 = 1.07 cm²Aa2 = 0.00 cm²Aa3 = 0.00 cm²Aa4 = 0.00 cm²Aa,yз = 0.00 cm²/m (m=2)[Усвојено Aa,yз = Ø8/20(m=2) = 2.51 cm²/m] $\tau_y = 0.02\text{MPa} < \tau_f, \tau_f = 1.10\text{MPa}$

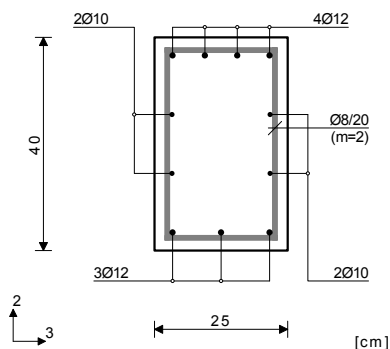
Процент армирања: 0.99%

Греда 227-440

РВАВ 87

МВ 30

В 500

Димензионисање групе случајева
оптерећења: 8-36Пресек 1-1 $x = 2.50\text{m}$ 

Меродавна комбинација за савијање:

1.60xI+1.80xII+1.80xIII

N1u = -0.50 kN

M2u = 0.00 kNm

M3u = 34.69 kNm

Меродавна комбинација за смицање:

1.60xI+1.80xII

T2u = 1.45 kN

T3u = 0.00 kN

M1u = 0.00 kNm

 $\epsilon_b/\epsilon_a = -1.243/10.000 \text{ ‰}$ Aa1 = 2.00 cm²Aa2 = 0.00 cm²Aa3 = 0.00 cm²Aa4 = 0.00 cm²Aa,yз = 0.00 cm²/m (m=2)[Усвојено Aa,yз = Ø8/20(m=2) = 2.51 cm²/m] $\tau_y = 0.02\text{MPa} < \tau_f, \tau_f = 1.10\text{MPa}$

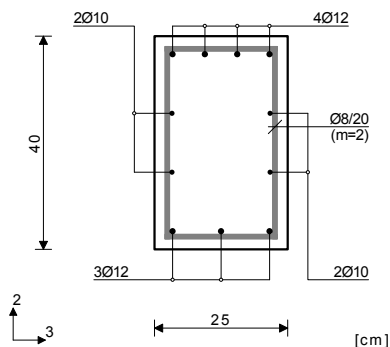
Процент армирања: 1.11%

Греда 440-653

РВАВ 87

МВ 30

В 500

Димензионисање групе случајева
оптерећења: 8-36Пресек 1-1 $x = 2.40\text{m}$ 

Меродавна комбинација за савијање:

1.60xI+1.80xII+1.80xIII+1.80xV

N1u = -1.07 kN

M2u = 0.00 kNm

M3u = 30.88 kNm

Меродавна комбинација за смицање:

1.60xI+1.80xII+1.80xIII+1.80xV

T2u = -4.25 kN

T3u = 0.00 kN

M1u = 0.00 kNm

 $\epsilon_b/\epsilon_a = -1.159/10.000 \text{ ‰}$ Aa1 = 1.77 cm²Aa2 = 0.00 cm²Aa3 = 0.00 cm²Aa4 = 0.00 cm²Aa,yz = 0.00 cm²/m (m=2)[Усвојено Aa,yz = Ø8/20(m=2) = 2.51 cm²/m] $\tau_y = 0.05\text{MPa} < \tau_r, \tau_r = 1.10\text{MPa}$

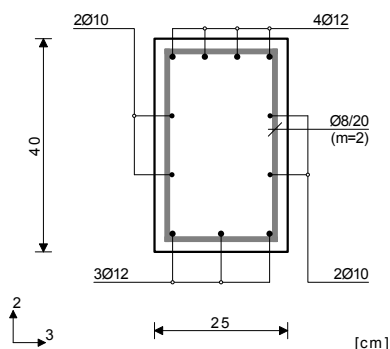
Процент армирања: 1.11%

Греда 653-810

РВАВ 87

МВ 30

В 500

Димензионисање групе случајева
оптерећења: 8-36Пресек 1-1 $x = 2.40\text{m}$ 

Меродавна комбинација за савијање:

1.60xI+1.80xII+1.80xIII

N1u = -0.84 kN

M2u = 0.00 kNm

M3u = 47.75 kNm

Меродавна комбинација за смицање:

1.60xI+1.80xII

T2u = -11.58 kN

T3u = 0.00 kN

M1u = 0.00 kNm

 $\epsilon_b/\epsilon_a = -1.531/10.000 \text{ ‰}$ Aa1 = 2.78 cm²Aa2 = 0.00 cm²Aa3 = 0.00 cm²Aa4 = 0.00 cm²Aa,yz = 0.00 cm²/m (m=2)[Усвојено Aa,yz = Ø8/20(m=2) = 2.51 cm²/m] $\tau_y = 0.14\text{MPa} < \tau_r, \tau_r = 1.10\text{MPa}$

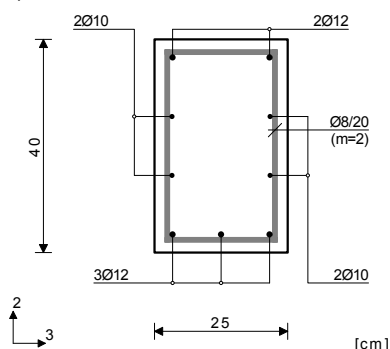
Процент армирања: 1.11%

Греда 430-820

РВАВ 87

МВ 30

В 500

Димензионисање групе случајева
оптерећења: 8-36Пресек 1-1 $x = 2.55\text{m}$ 

Меродавна комбинација за савијање:

1.60xI+1.80xII+1.80xIII

N1u = -1.66 kN

M2u = 0.00 kNm

M3u = 46.36 kNm

Меродавна комбинација за смицање:

1.60xI+1.80xII+1.80xIII+1.80xIV

T2u = 6.13 kN

T3u = -0.04 kN

M1u = 0.00 kNm

 $\epsilon_b/\epsilon_a = -1.504/10.000 \text{ ‰}$ Aa1 = 2.69 cm²Aa2 = 0.00 cm²Aa3 = 0.00 cm²Aa4 = 0.00 cm²Aa,yz = 0.00 cm²/m (m=2)[Усвојено Aa,yz = Ø8/20(m=2) = 2.51 cm²/m] $\tau_y = 0.08\text{MPa} < \tau_r, \tau_r = 1.10\text{MPa}$

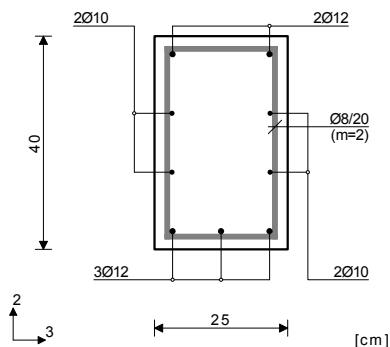
Процент армирања: 0.88%

Греда 430-820

РВАВ 87

МВ 30

В 500

Димензионисање групе случајева
оптерећења: 8-36Пресек 1-1 $x = 7.65\text{m}$ 

Меродавна комбинација за савијање:

1.60xI+1.80xII+1.80xIII+1.80xIV

N1u = -1.24 kN

M2u = 0.00 kNm

M3u = 46.36 kNm

Меродавна комбинација за смицање:

1.60xI+1.80xII+1.80xIII+1.80xV

T2u = -5.37 kN

T3u = 0.00 kN

M1u = -0.00 kNm

 $\epsilon_b/\epsilon_a = -1.502/10.000 \text{ ‰}$ Aa1 = 2.69 cm²Aa2 = 0.00 cm²Aa3 = 0.00 cm²Aa4 = 0.00 cm²Aa,yз = 0.00 cm²/m (m=2)[Усвојено Aa,yз = Ø8/20(m=2) = 2.51 cm²/m] $\tau_y = 0.07\text{MPa} < \tau_r, \tau_r = 1.10\text{MPa}$

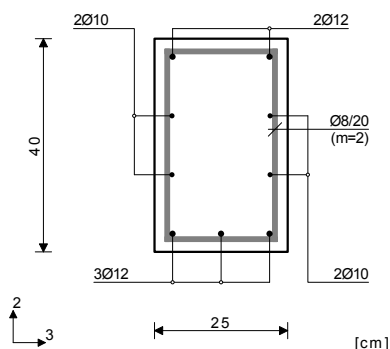
Процент армирања: 0.88%

Греда 217-666

РВАВ 87

МВ 30

В 500

Димензионисање групе случајева
оптерећења: 8-36Пресек 1-1 $x = 2.55\text{m}$ 

Меродавна комбинација за савијање:

1.60xI+1.80xII+1.80xIII+1.80xV

N1u = -1.47 kN

M2u = 0.00 kNm

M3u = 44.74 kNm

Меродавна комбинација за смицање:

1.60xI+1.80xII+1.80xIII+1.80xIV

T2u = 6.15 kN

T3u = 0.00 kN

M1u = 0.00 kNm

 $\epsilon_b/\epsilon_a = -1.468/10.000 \text{ ‰}$ Aa1 = 2.59 cm²Aa2 = 0.00 cm²Aa3 = 0.00 cm²Aa4 = 0.00 cm²Aa,yз = 0.00 cm²/m (m=2)[Усвојено Aa,yз = Ø8/20(m=2) = 2.51 cm²/m] $\tau_y = 0.08\text{MPa} < \tau_r, \tau_r = 1.10\text{MPa}$

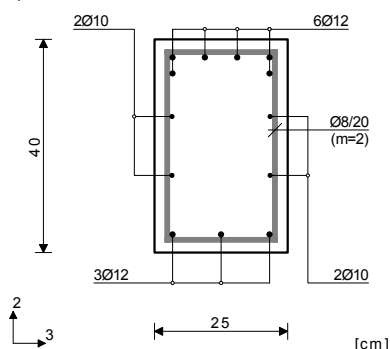
Процент армирања: 0.88%

Греда 217-666

РВАВ 87

МВ 30

В 500

Димензионисање групе случајева
оптерећења: 8-36Пресек 1-1 $x = 5.10\text{m}$ 

Меродавна комбинација за савијање:

1.60xI+1.80xII+1.80xIII+1.80xV

N1u = -1.06 kN

M2u = 0.00 kNm

M3u = -76.79 kNm

Меродавна комбинација за смицање:

1.60xI+1.80xII+1.80xIII+1.80xV

T2u = -59.52 kN

T3u = -0.03 kN

M1u = 0.00 kNm

 $\epsilon_b/\epsilon_a = -2.178/10.000 \text{ ‰}$ Aa1 = 0.00 cm²Aa2 = 4.57 cm²Aa3 = 0.00 cm²Aa4 = 0.00 cm²Aa,yз = 0.00 cm²/m (m=2)[Усвојено Aa,yз = Ø8/20(m=2) = 2.51 cm²/m] $\tau_y = 0.73\text{MPa} < \tau_r, \tau_r = 1.10\text{MPa}$

Процент армирања: 1.33%

Греда 59-450

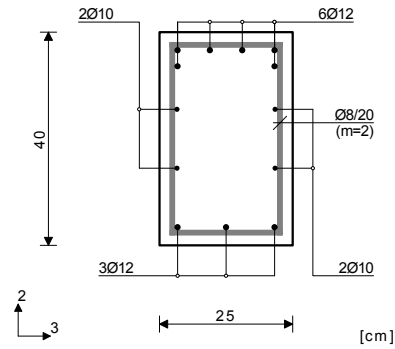
РВАВ 87

МВ 30

В 500

Димензионисање групе случајева
оптерећења: 8-36

Пресек 1-1 x = 5.10m



Меродавна комбинација за савијање:

1.60xI+1.80xII+1.80xIII

N1u = -1.22 kN

M2u = 0.00 kNm

M3u = -82.73 kNm

Меродавна комбинација за торзију:

1.30xI+0.65xII+0.65xIII+1.30xVI

M1u = -0.01 kNm

Меродавна комбинација за смицање:

1.60xI+1.80xII+1.80xIII+1.80xV

T2u = -65.19 kN

T3u = -0.02 kN

M1u = -0.01 kNm

$\epsilon_b/\epsilon_a = -2.322/10.000 \text{ ‰}$

Aa1 = 0.00 cm²

Aa2 = 4.94 cm²

Aa3 = 0.00 cm²

Aa4 = 0.00 cm²

Aa,yз = 0.00 cm²/m (m=2)

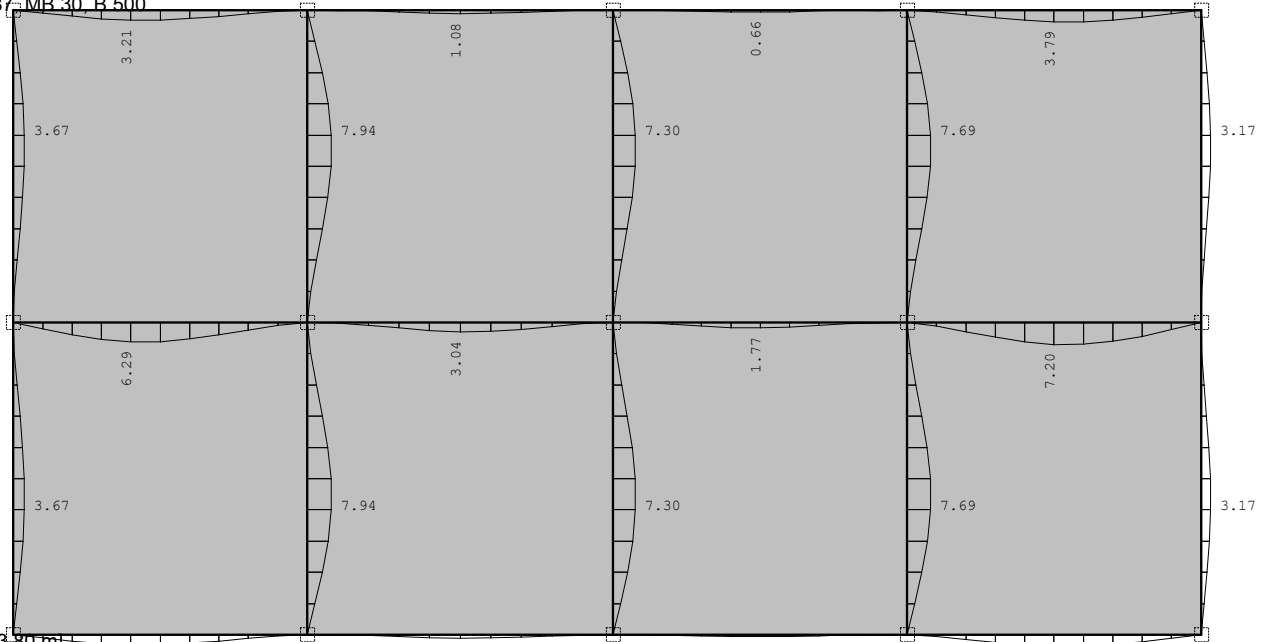
[Усвојено Aa,yз = Ø8/20(m=2) = 2.51 cm²/m]

$\tau_y = 0.81 \text{ MPa} < \tau_r, \tau_r = 1.10 \text{ MPa}$

Процент армирања: 1.33%

Усвојена армиатура

РВАВ 87-МВ 30-В 500

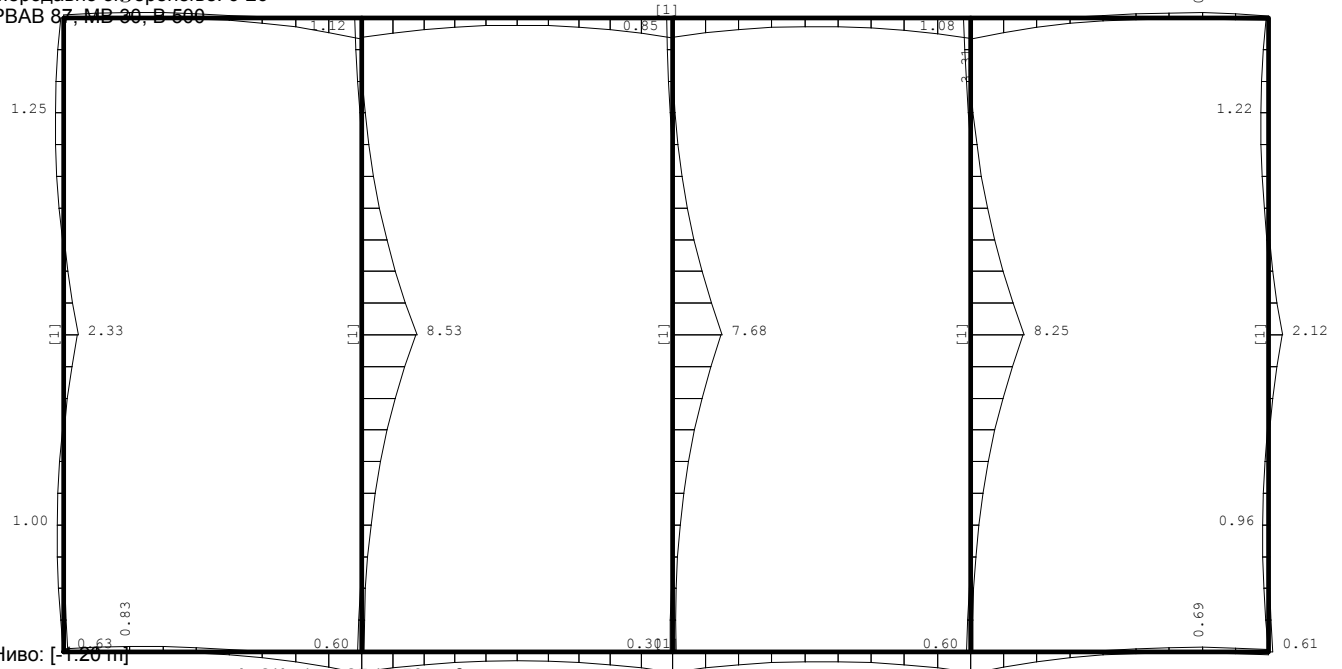


Ниво: [3.80 m]

Дијаграм угиба: max $\gamma_r(t^\infty) = 7.94 \text{ mm}$

Меродавно оптерећење: 6-26

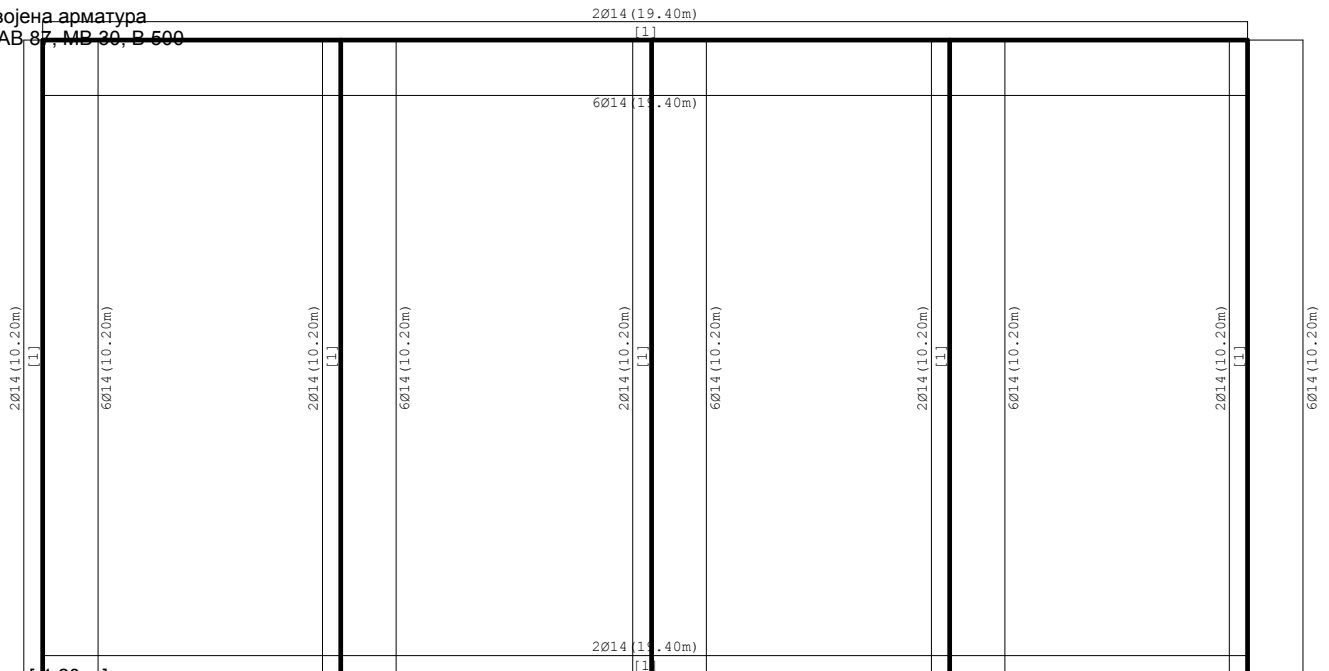
РВАВ 87-МВ 30-В 500



Ниво: [-1.20 m]

Армиатура у гредама: max Aa2/Aa1 = 1.25 / 8.53 cm²

Усвојена арматура
РВАВ-87, МВ 30, В 500



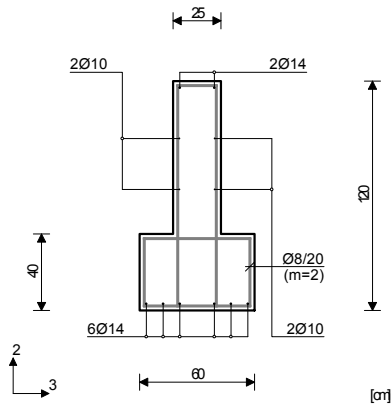
Ниво: [-1.20 m]
Арматура у гредама: Aa2/Aa1

Греда 104-567

РВАВ 87
МВ 30
В 500

Димензионисање групе случајева
оптерећења: 6-26

Пресек 1-1 x = 5.10m



Меродавна комбинација за савијање:

1.60xI+1.80xII+1.80xIII+1.80xV
N1u = 0.00 kN
M2u = 0.00 kNm
M3u = 414.53 kNm

Меродавна комбинација за торзију:

1.00xI+1.80xIII+1.80xV
M1u = -2.14 kNm

Меродавна комбинација за смицање:

1.60xI+1.80xII+1.80xIII+1.80xV
T2u = -163.41 kN
T3u = -0.00 kN
M1u = -2.06 kNm

$\epsilon_b/\epsilon_a = -1.357/10.000 \text{ ‰}$
Aa1 = 7.47 + 0.04' = 7.51 cm²
Aa2 = 0.00 + 0.00' = 0.00 cm²
Aa3 = 0.00 + 0.08' = 0.08 cm²
Aa4 = 0.00 + 0.08' = 0.08 cm²
Aa,yz = 0.00 cm²/m (m=2)

[Усвојено Aa,yz = Ø8/20(m=2) = 2.51 cm²/m]

$\tau_y = 0.77 \text{ MPa} < \tau_f, \tau_f = 1.10 \text{ MPa}$
 $\tau_z = 0.13 \text{ MPa} < \tau_f, \tau_f = 1.10 \text{ MPa}$
Процент армирања: 0.35%

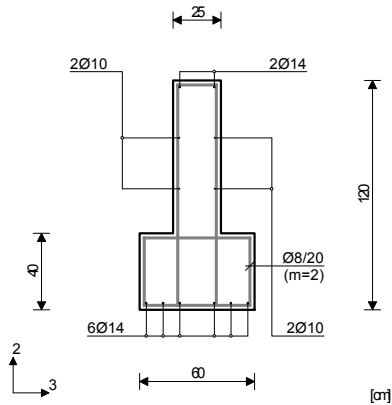
') - додатна подужна арматура за пријем торзије.

Греда 531-1

РВАВ 87
МВ 30
В 500

Димензионисање групе случајева
оптерећења: 6-26

Пресек 1-1 x = 9.60m



Меродавна комбинација за савијање:

1.60xI+1.80xII+1.80xIII+1.80xIV
N1u = 0.00 kN
M2u = 0.00 kNm
M3u = 176.73 kNm

Меродавна комбинација за торзију:

1.60xI+1.80xII+1.80xIII+1.80xIV
M1u = 1.44 kNm

Меродавна комбинација за смицање:

1.60xI+1.80xII+1.80xIII+1.80xV
T2u = 76.20 kN
T3u = 0.01 kN
M1u = 1.00 kNm

$\epsilon_b/\epsilon_a = -0.811/10.000 \text{ ‰}$
Aa1 = 3.13 + 0.03' = 3.16 cm²
Aa2 = 0.00 + 0.00' = 0.00 cm²
Aa3 = 0.00 + 0.06' = 0.06 cm²
Aa4 = 0.00 + 0.06' = 0.06 cm²
Aa,yz = 0.00 cm²/m (m=2)

[Усвојено Aa,yz = Ø8/20(m=2) = 2.51 cm²/m]

$\tau_y = 0.36 \text{ MPa} < \tau_f, \tau_f = 1.10 \text{ MPa}$
 $\tau_z = 0.06 \text{ MPa} < \tau_f, \tau_f = 1.10 \text{ MPa}$
Процент армирања: 0.35%

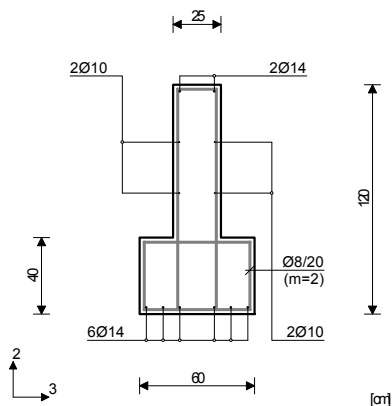
') - додатна подужна арматура за пријем торзије.

Греда 19-311

РВАВ 87

МВ 30

В 500

Димензионисање групе случајева
оптерећења: 6-26Пресек 1-1 $x = 5.10\text{m}$ 

Меродавна комбинација за савијање:

1.60xI+1.80xII+1.80xIII

N1u = 0.00 kN

M2u = 0.00 kNm

M3u = 458.17 kNm

Меродавна комбинација за торзију:

1.60xI+1.80xII+1.80xIII+1.80xV

M1u = -3.18 kNm

Меродавна комбинација за смицање:

1.60xI+1.80xII+1.80xIII+1.80xV

T2u = -173.43 kN

T3u = -0.00 kN

M1u = -3.18 kNm

 $\epsilon_b/\epsilon_a = -1.449/10.000 \text{ ‰}$ Aa1 = 8.28 + 0.06' = 8.34 cm²Aa2 = 0.00 + 0.02' = 0.02 cm²Aa3 = 0.00 + 0.12' = 0.12 cm²Aa4 = 0.00 + 0.12' = 0.12 cm²Aa,yz = 0.00 cm²/m (m=2)[Усвојено Aa,yz = Ø8/20(m=2) = 2.51 cm²/m] $\tau_y = 0.88\text{MPa} < \tau_f, \tau_f = 1.10\text{MPa}$ $\tau_z = 0.20\text{MPa} < \tau_f, \tau_f = 1.10\text{MPa}$

Процент армирања: 0.35%

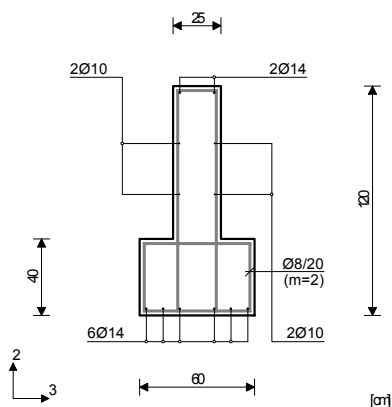
) - додатна подужна армирања за пријем торзије.

Греда 970-531

РВАВ 87

МВ 30

В 500

Димензионисање групе случајева
оптерећења: 6-26Пресек 1-1 $x = 5.10\text{m}$ 

Меродавна комбинација за савијање:

1.60xI+1.80xII+1.80xIII+1.80xIV

N1u = -0.04 kN

M2u = 0.00 kNm

M3u = 115.26 kNm

Меродавна комбинација за торзију:

1.60xI+1.80xII+1.80xIII

M1u = -4.74 kNm

Меродавна комбинација за смицање:

1.60xI+1.80xII+1.80xIII

T2u = -85.33 kN

T3u = -0.00 kN

M1u = -4.74 kNm

 $\epsilon_b/\epsilon_a = -0.637/10.000 \text{ ‰}$ Aa1 = 2.03 + 0.09' = 2.12 cm²Aa2 = 0.00 + 0.03' = 0.03 cm²Aa3 = 0.00 + 0.18' = 0.18 cm²Aa4 = 0.00 + 0.18' = 0.18 cm²Aa,yz = 0.00 cm²/m (m=2)[Усвојено Aa,yz = Ø8/20(m=2) = 2.51 cm²/m] $\tau_y = 0.63\text{MPa} < \tau_f, \tau_f = 1.10\text{MPa}$ $\tau_z = 0.30\text{MPa} < \tau_f, \tau_f = 1.10\text{MPa}$

Процент армирања: 0.35%

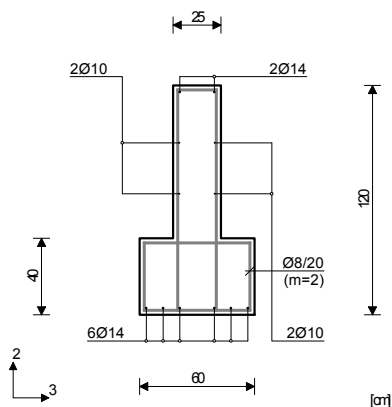
) - додатна подужна армирања за пријем торзије.

Греда 116-970

РВАВ 87

МВ 30

В 500

Димензионисање групе случајева
оптерећења: 6-26Пресек 1-1 $x = 9.80\text{m}$ 

Меродавна комбинација за савијање:

1.60xI+1.80xII+1.80xIII+1.80xV

N1u = -0.01 kN

M2u = 0.00 kNm

M3u = 174.39 kNm

Меродавна комбинација за торзију:

1.60xI+1.80xII+1.80xIII

M1u = -1.13 kNm

Меродавна комбинација за смицање:

1.60xI+1.80xII+1.80xIII+1.80xV

T2u = -76.20 kN

T3u = -0.01 kN

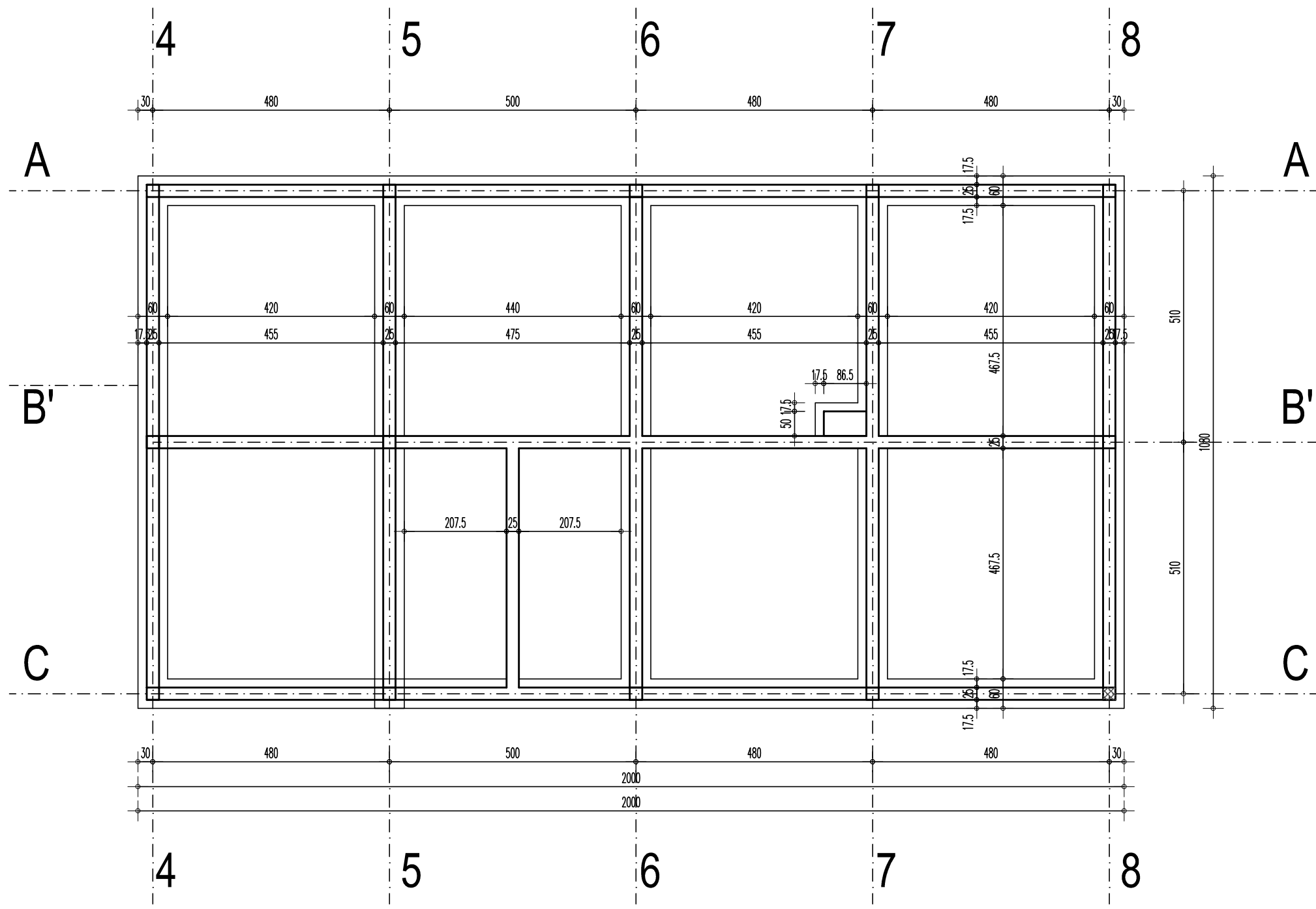
M1u = -1.00 kNm

 $\epsilon_b/\epsilon_a = -0.805/10.000 \text{ ‰}$ Aa1 = 3.09 + 0.02' = 3.11 cm²Aa2 = 0.00 + 0.00' = 0.00 cm²Aa3 = 0.00 + 0.04' = 0.04 cm²Aa4 = 0.00 + 0.04' = 0.04 cm²Aa,yz = 0.00 cm²/m (m=2)[Усвојено Aa,yz = Ø8/20(m=2) = 2.51 cm²/m] $\tau_y = 0.36\text{MPa} < \tau_f, \tau_f = 1.10\text{MPa}$ $\tau_z = 0.06\text{MPa} < \tau_f, \tau_f = 1.10\text{MPa}$

Процент армирања: 0.35%

) - додатна подужна армирања за пријем торзије.

2.7 – ГРАФИЧКА ДОКУМЕНТАЦИЈА



| | |
|--|--|
|  SAOBRAĆAJNI INSTITUT CIP, д.о.о. INSTITUTE OF TRANSPORTATION CIP Ltd Немањина 6; 11000 Београд; Србија Тел: 011/3618-134; Факс: 011/3618-324; web site: www.sicip.co.rs | |
| Организациона јединица : ЗАВОД ЗА АРХИТЕКТУРУ И УРБАНИЗАМ / Organizat. unit DEPARTMENT FOR ARCHITECTURE AND URBAN PLANNING | |
| Одговорни пројектант: Responsible designer: Јован Попов, мастр.инж.грађ. | Инвеститор пројекта: / Investor: "ИНФРАСТРУКТУРА ЖЕЛЕЗНИЦЕ СРБИЈЕ" А.Д. /* INFRASTRUCTURE RAILWAYS OF SERBIA " JSC Немањина 6/IV, Београд / Nemanjina Street 6/IV, Belgrade |
| Сарадник: /Associate: | Наручилац пројекта: / Employer: Министарство грађевинарства, саобраћаја и инфраструктуре Немањина 22 - 26; 11000 Београд; Србија web site: www.mgsi.gov.rs Ministry of Construction, Transport and Infrastructure Nemanjina 22-26 Street; 11000 Belgrade; Serbia web site: www.mgsi.gov.rs |
| Унутрашња контрола: / Internal control: Слободан Наумовић, дипл.инж.грађ. | Објекат: /Structure: МОДЕРНИЗАЦИЈА ЖЕЛЕЗНИЧКЕ ПРУГЕ БЕОГРАД - СУБОТИЦА - ДРЖАВНА ГРАНИЦА (КЕЛЕБИЈА) ДЕОНИЦА НОВИ САД - СУБОТИЦА - ДРЖАВНА ГРАНИЦА (КЕЛЕБИЈА) MODERNIZATION OF BELGRADE - SUBOTICA - STATE BORDER (KELEBIA) RAILWAY LINE SECTION : NOVI SAD - SUBOTICA - STATE BORDER (KELEBIA) Део пројекта: / Part of Design: 2/9.10.1 Пројекат конструкције доградње и реконструкције зграде СС и ТК у станици Жедник |
| Главни пројектант: / Chief designer: Милан Јелкић, дипл.грађ.инж. | Цртеж: / Drawing: Оплата темеља |
| Руководилац организационе јединице: Manager of organization unit: Светлана Карановић, дипл.инж.арх. | Фаза пројекта: Design phase: ИДП / PD |
| Датум: /date: 12.2018. | Цртеж бр./Drawing No.: 2017-728-APX-2/9.10.1-Ц01 |
| Размера: Scale: 1: 100 | |