



2/9.1.4.1 НАСЛОВНА СТРАНА

**2/9.1.4. ПРОЈЕКАТ КОНСТРУКЦИЈЕ ИЗГРАДЊЕ И РЕКОНСТРУКЦИЈЕ
ЗГРАДЕ ЕЛЕКТОРВУЧНЕ ПОДСТАНИЦЕ - ЕВП НОВИ САД**

Инвеститор:	„Инфраструктура Железнице Србије“ а.д. Немањина 6/4, Београд
Објекат:	Модернизација, реконструкција и изградња пруге Београд - Суботица државна граница (Келебија), деоница пруге Нови Сад - Суботица - државна граница (Келебија), у Новом Саду, Кисачу, Степановићеву, Змајеву, Врбасу, Ловћенцу, Малом Иђошу, Бачкој Тополи, Жеднику, Наумовићеву и Суботици, К.О. Нови Сад I, К.О. Нови Сад IV, К.О. Кисач,, К.О. Руменка, К.О. Степановићево, К.О. Ченеј, К.О. Бачко Добро Поље, К.О. Врбас, К.О. Врбас - град, К.О. Змајево, К.О. Куцура, К.О. Ловћенац, К.О. Мали Иђош, К.О. Фекетић, К.О. Бачка Топола, К.О. Бачка Топола - Град, К.О. Мали Београд, К.О. Биково, К.О. Доњи Град, К.О. Жедник, К.О. Нови Град, К.О. Палић, К.О. Стари Град, на катастарским парцелама према списку приложеном у Главној свесци
Врста техничке документације:	ИДП Идејни пројекат
Назив и ознака дела пројекта:	2/9.1.4. Пројекат конструкције изградње и реконструкције зграде електорвучне подстанице - ЕВП Нови Сад
За грађење / извођење радова:	Нова градња и реконструкција
Пројектант:	Саобраћајни институт ЦИП, д.о.о Немањина 6/ IV, Београд 351-02-02009/2017-07
Одговорно лице пројектанта:	Генерални директор: Милутин Игњатовић, дипл.инж
Потпис:	
Одговорни пројектант:	Јован Попов, маст.инж.грађ.
Број лиценце:	лиценца бр. 311 Р386 17
Потпис:	
Број дела пројекта:	2017-728 -АРХ- 2/9.1.4
Место и датум:	Београд, мај 2020.

2/2. САДРЖАЈ

2.1.	Насловна страна
2.2.	Садржај
2.3.	Решење о одређивању одговорног пројектанта
2.4.	Изјава одговорног пројектанта
2.5.	Текстуална документација
2.6.	Нумеричка документација
2.7.	Графичка документација

2/9.1.4.3 РЕШЕЊЕ О ОДРЕЂИВАЊУ ОДГОВОРНОГ ПРОЈЕКТАНТА

На основу члана 128 Закона о планирању и изградњи ("Службени гласник РС", бр. 72/09, 81/09 - исправка, 64/10 - УС, 24/11, 121/12, 42/13 - УС, 50/2013 - УС, 98/2013 - УС, 132/14, 145/14, 83/2018, 31/2019 и 37/2019 -др.закон и 9/2020) и одредби Правилника о садржини, начину и поступку израде и начину вршења контроле техничке документације према класи и намени објекта ("Службени гласник РС" бр 73/2019) као:

ОДГОВОРНИ ПРОЈЕКТАНТ

за израду **2/9.1.4. Пројекат конструкције изградње и реконструкције зграде електорвучне подстанице - ЕВП Нови Сад**, који је део ИДП - Идејног пројекта Модернизација, реконструкција и изградња пруге Београд - Суботица државна граница (Келебија), деоница пруге Нови Сад - Суботица - државна граница (Келебија), у Новом Саду, Кисачу, Степановићеву, Змајеву, Врбасу, Ловћенцу, Мали Иђошу, Бачкој Тополи, Жеднику, Наумовићеву и Суботици, К.О. Нови Сад I, К.О. Нови Сад IV, К.О. Кисач, К.О. Руменка, К.О. Степановићеву, К.О. Ченеј, К.О. Бачко Добро Поље, К.О. Врбас, К.О. Врбас - град, К.О. Змајево, К.О. Куцура, К.О. Ловћенац, К.О. Мали Иђош, К.О. Фекетић, К.О. Бачка Топола, К.О. Бачка Топола - Град, К.О. Мали Београд, К.О. Биково, К.О. Доњи Град, К.О. Жедник, К.О. Нови Град, К.О. Палић, К.О. Стари Град, одређује се:

Јован Попов, маст.инж.грађ. _____ 311 Р386 17

Пројектант:

САОБРАЋАЈНИ ИНСТИТУТ ЦИП д.о.о.,
Београд Немањина 6/IV

351-02-02009/2017-07

Одговорно лице/заступник: Генерални директор: Милутин Игњатовић, дипл.инж.

Потпис:

Број техничке
документације:

2017 - 728

Место и датум:

Београд, мај 2020.год.

2/9.1.4.4 ИЗЈАВА ОДГОВОРНОГ ПРОЈЕКТАНТА ПРОЈЕКТА

Одговорни пројектант пројекта **2/9.1.4. Пројекат конструкције изградње и реконструкције зграде електорвучне подстанице - ЕВП Нови Сад**, који је део ИДП - Идејног пројекта Модернизација, реконструкција и изградња пруге Београд - Суботица државна граница (Келебија), деоница пруге Нови Сад - Суботица - државна граница (Келебија), у Новом Саду, Кисачу, Степановићеву, Змајеву, Врбасу, Ловћенцу, Мали Иђошу, Бачкој Тополи, Жеднику, Наумовићеву и Суботици, К.О. Нови Сад I, К.О. Нови Сад IV, К.О. Кисач, К.О. Руменка, К.О. Степановићево, К.О. Ченеј, К.О. Бачко Добро Поље, К.О. Врбас, К.О. Врбас - град, К.О. Змајево, К.О. Куцура, К.О. Ловћенац, К.О. Мали Иђош, К.О. Фекетић, К.О. Бачка Топола, К.О. Бачка Топола - Град, К.О. Мали Београд, К.О. Биково, К.О. Доњи Град, К.О. Жедник, К.О. Нови Град, К.О. Палић, К.О. Стари Град

Јован Попов, маст.инж.грађ.

ИЗЈАВЉУЈЕМ

1. да је пројекат израђен у складу са Законом о планирању и изградњи, прописима, стандардима и нормативима из области изградње објеката и правилима струке;
2. да је пројекат у свему у складу са начинима за обезбеђење испуњења основних захтева за објекат прописаних елаборатима и студијама

Одговорни пројектант ИДП:

Јован Попов, маст.инж.грађ.

Број лиценце:

311 P386 17

Потпис:



Број техничке документације:

2017 - 728

Место и датум:

Београд, мај 2020.год.

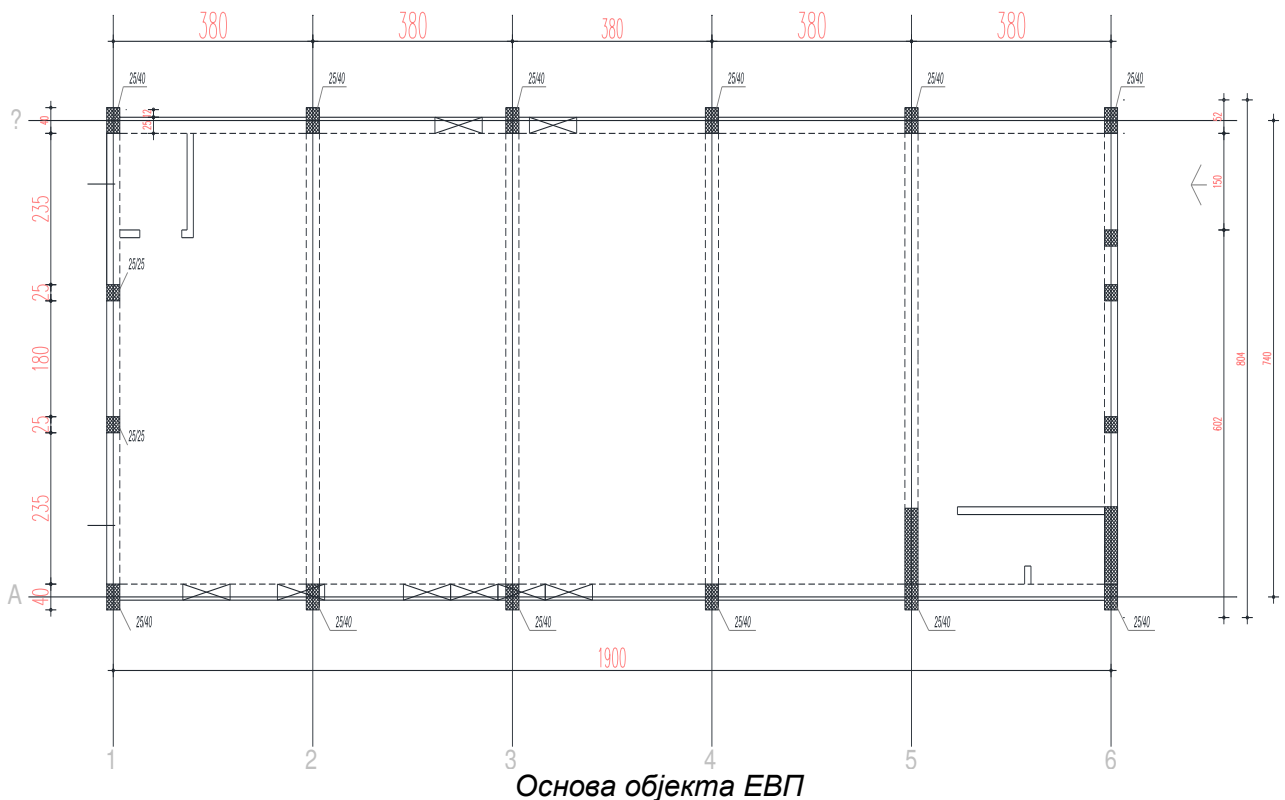
2.5 – ТЕКСТУАЛНА ДОКУМЕНТАЦИЈА

ТЕХНИЧКИ ОПИС

Новопроектована станична зграда ЕВП се налази у комплексу железничке станице Нови Сад. Објекат је спратности Пр+1 спрат правоугаоне основе, димензија 7.40x19.00m.

Спратна висина у призмељу износи 5.50m, на спрату 3.67m. Укупна висина објекта износи око 10.50m.

Објекат је пројектован као скелетна конструкција рамовског типа ојачана армиранобетонским дијафрагмама. Растер рамова, у попречном правцу, је на међусобном осовинском растојању од 3.80m. Осовинско растојање стубова, у саставу рама, је 7.40m. Испуна је изведена од гитер блока 25cm и пуне опеке 25cm. Извођење испуне радити у свему према Правилнику за изградњу објеката високоградње у сеизмичком подручју.



Подна плоча је пливајућа, дебљине 15 cm армирана је у обе зоне мрежом $\pm Q-188$.

Међуспратна конструкција ће бити изведена од аб. плоче ливене на лицу места дебљине 15 cm. Оптерећење се са плоче преноси преко греда на стубове као и на аб. зидове до темеља. Димензије попречних пресека греда у саставу попречних рамова су 25/100 cm. Ободне греде, које опшивају објекат, су димензија попречног пресека 25/70 cm.

Плоча спрата је између оса 1 и 3 је упуштена за 30cm стога је аб. попречна греда у тој плочи димензија попречног пресека 25/70cm.

Вертикални носећи елементи су стубови и аб. зидови. Дебљина аб. зидова је 25cm док су димензије попречног пресека стубова у саставу попречних рамова 25/40cm а стубова у калканским зидовима су димензија поп. пресека 25/25cm.

Вертикални носећи елементи су рачунати и на утицај од сеизмике и на утицај од ветра.

Установљено је да је утицај од ветра занемарљив у односу на дејство земљотреса. У прорачуну се користе коефицијенти сеизмичности $K_s=0.05$. Коефицијент динамичности из члана 25 Правилника о изградњи објекта у сеизмичком подручју је у функцији тла, и усвојена је категорија II јер се објекат фундира на лесовитом тлу.

Кровна конструкција је аб. таваница ливена на лицу места дебљине 12 cm. У нивоу плоче таванице, изводи се аб. парапет дебљине 15cm који је променљиве висине и опшива објекат.

Преградни зидови

На местима где су предвиђени зидови од опеке, или гитер блокова, материјал и зидање ускладити са важећим правилником за зидане конструкције.

Вертикалне серклаже изводити заједно са са зиданим зидом након извођења носеће конструкције, а пре скидања подупирача за предметну етажу.

Зидови дебљине 25 cm зидани од блокова морају имати хоризонталне А.Б. серклаже и то у ширини - дебљини зида и минималне висине 20cm изнад отвора. Вертикални А.Б. серклажи изводе се у дебљини зида, а морају се налазити на местима сучељавања зидова, слободним крајевима.

Преградни зидови дебљине 12cm, морају бити везани за носећу конструкцију. По висини сваког зида мора се формирати хоризонтални А.Б. серклаж у висини отвора - врата, тако да истовремено има и улогу надвратника. Мин. димензије серклажа за зидане зидове дебљине 12cm су попречног пресека 12/20cm.

Фундирање објекта је на аб. темељним самцима и тракама дебљине 40cm који се налазе испод аб. стубова и аб. зидова. Усвојена је дубина фундирања од најниже коте терена 1.10m. Темелји се постављају на тампон слоју од неармираног бетона дебљине 10cm..

Овакво темељење спада у плитко фундирање, мањег специфичног оптерећења ($\sigma \leq 100-150 \text{ kN/m}^2$), уз могућу замену материјала у подтлу, у циљу смањења могућих слегања тла испод објекта. Средина у којој ће се вршити ископ припада II - III категорији, што омогућава лак ископ (ручно или машински). Добијени напони у тлу су мањи од дозвољених $\sigma = 160 \text{ kN/m}^2$, као и рачунска слегања. Ниво подземне воде налази се знатно испод коте фундирања темеља.

Оптерећења конструкције: у стално оптерећење конструкције урачуната је сопствена тежина конструктивних елемената, кровне конструкције са покривачем, тежина подова и плафона. Као линијско оптерећење узето је оптерећење од зиданих зидова, фасадних и унутрашњих при прорачуну и димензионисању темељне конструкције а све према архитектонском пројекту.

Корисно оптерећење усвојено је према важећим техничким прописима за објекте високоградње у зависности од намене просторија.

Сеизмичко оптерећење (хоризонтално дејство) урачунато је како би се на адекватан начин проверили и димензионисали вертикални елементи у одговарајућој комбинацији са вертикалним оптерећењем

Оптерећење од ветра је урачунато како би се на адекватан начин проверили и димензионисали вертикални елементи у одговарајућој комбинацији са вертикалним оптерећењем.

Статички прорачун и димензионисање урађени су 2Д и 3Д-Моделу у свему према важећим прописима помоћу програмског пакета "TOWER" 7.

- Утицаји у стубовима и зидовима, као и њихово димензионисање урађено је у просторном 3Д моделу.
- Утицаји у плочи као и њихово димензионисање урађени су у просторном 2Д моделу
- Утицаји у гредама рађени су и у просторном 2Д и 3Д Моделу. Меродавни су утицаји у 3Д Моделу стога су и у истом конструктивни елементи димензионисани и приказани.
- Утицаји у темељима су урађени у посебном 3Д-Моделу. Усвојене карактеристике терена су: $\sigma_{dop} = 100 - 150 \text{ kN/m}^2$, коефицијент постелјице $K=3500\text{MPa}$.

Дат је прорачун прслина и угиба за поједине карактеристичне тачке на плочи и на гредама.

Арматура у стубовима и у зиду усвојена је према критеријуму мин. процента армирања, усвојено $\mu=0.8\%$.

Након изградње објекта потребно је вршити праћења слегања. На местима на фасади које одреди пројектант, уградити репере на 1м од терена и **обавезно извршити нулто читавање**. Праћење слегања обавити према Правилнику о садржини и начину осматрања тла и објекта у току грађења и употребе ("Службени гласник РС" бр. 93/2011 од 9.12.2011 год.).

МАТЕРИЈАЛИЗАЦИЈА КОНСТРУКЦИЈЕ ОБЈЕКТА

Сви носећи конструктивни елементи објекта изводе се у **С 25/30** (МБ30) и армирају се арматуром Б500 и мрежастом арматуром МА560/500.

Напомена:

Приликом извођења АБ елемената конструкције треба применити све мере којима се може смањити појава прслина у бетону.

1. Квалитет и састав бетона - рецептура по којој се прави бетон треба бити таква да омогућава бетон " лак " за уградњу и са повољним својствима у погледу контроле прслина.
2. Посебну пажњу обратити на негу бетона по уградњи. Прописи кажу да се номинална величина неспреченог скупљања услед сушења може смањити и до 3 пута уз повећану

влажност средине. Због тога је нега бетона по уградњи посебно важна мера у смањењу прслина.

3. Редослед бетонирања - предлажемо прекиде бетонирања у оквиру плоче. Место прекида бетонирања треба усагласити са Надзорним органом. Ова мера ће допринети да се велики део деформације услед купљања бетона избегне, а самим ти и смање прслине.

4. Зрелост бетона - наношење на оптерећења треба да следи тек након 28 дана.

Зидана конструкција:

5. За зидање дозвољена је употреба само продужног цементог малтера најмање чврстоће М25. Материјал за зидање мора бити квалитетан, да одговара важећим прописима и стандардима, а израда стручна. Опека марке по статичком прорачуну, добро печена, без креча и шалитре. Уколико није посебно означена, узима се дупло пресована опека "гитер" – марке 150, висококвалитетна. Опека се при зидању мора квасити.

6. Зидање опеком вршити тачно по плану, са правилним везама. Предходно опеку квасити. Спојнице – вертикалне и хоризонталне – морају бити потпуно испуњене малтером, тј. без шупљина. Малтер у спојницама не сме бити дебљи од 1цм у вертикалним спојницама, а 1,2цм у хоризонталним. Спојне фуге – спојнице – оставити 1,5цм до 2цм празне за бољу везу зида са малтером при малтерисању зидова, односно за удубљено фуговање. Сав исцурели малтер из спојнице се, при зидању, док је још свеж, мора окресати мистријом.

Београд, 2018.

Одговорни пројектант конструкције



Јован Попов, маст.инж.грађ

2.6 – НУМЕРИЧКА ДОКУМЕНТАЦИЈА

1.6.1 АНАЛИЗА ОПТЕРЕЋЕЊА

АНАЛИЗА ОПТЕРЕЋЕЊА
1. КРОВ
1.1 СТАЛНО ОПТЕРЕЋЕЊЕ
КРОВНИ ПОКРИВАЧ

$$\alpha \cong 8^\circ \quad \sin 8^\circ = 0.139 \quad \cos 8^\circ = 0.990$$

кровни покривач поцинковани лим

$$= 0.10 \text{ KN/m}^2$$

хидроизолација

$$= 0.02 \text{ KN/m}^2$$

дашчана оплата

$$0.024 \times 7 / \cos 12^\circ$$

$$= 0.17 \text{ KN/m}^2$$

дрвени решеткасти носачи

$$= 0.15 \text{ KN/m}^2$$

$$\underline{= 0.44 \text{ KN/m}^2}$$

ТАВАНИЦА

Малтер:

$$0.02 \times 19 = 0.38 \text{ KN/m}^2$$

АБ плоча:

2цм

/

Камена вуна:

$$0.12 \times 1.5 = 0.18 \text{ KN/m}^2$$

Паропрпусна водонепропусна фолија:

/

$$\underline{= 0.56 \text{ KN/m}^2}$$

Укупно:

$$= 1.00 \text{ KN/m}^2$$

1.2. ПОВРЕМЕНО ОПТЕРЕЋЕЊЕ
1.2.1 ВЕТАР

|| грађевинско-климатска зона

|| зона брзине ветра - зона умерених ветрова

Општи прорачун оптерећења ветром

$$w = 0.5 \times \rho \times (V_{m,T,10} \times k_t \times K_T)^2 \times 10^{-3} \times S_z^2 \times K_z^2 \times G_z \times C \times A$$

 ρ - густина ваздуха

 $V_{m,T,10}$ - основна брзина ветра

 k_t - фактор временског осредњавања основне брзина ветра

 K_T - фактор повратног периода основне брзина ветра

 S_z - фактор топографије терена

 K_z - фактор експозиције

 G_z - динамички коефицијент

 C - коефицијент силе или притиска

 A - ефективна површина

Основни притисак ветром :

$$q_{m,T,10} = 0.5 \times \rho \times (V_{m,T,10} \times k_t \times K_T)^2 \times 10^{-3}$$

Осредњени аеродинамички притисак ветра :

$$q_{m,T,z} = q_{m,T,10} \times S_z^2 \times K_z^2$$

Аеродинамички притисак ветра :

$$q_{g,T,z} = q_{m,T,z} \times G_z$$

Оптерећање ветром :

$$W = q_{g,T,z} \times C \times A$$

Притисак ветра : $q_w = q_{g,T,z} \times A$

ОДРЕЂИВАЊЕ КРУТОСТИ КОНСТРУКЦИЈЕ

Димензије објекта (највиша изложена висина ветру) :

$$d=8.05\text{м} \quad b=19.50\text{м} \quad h=10.85\text{м}$$

$V_{m,T,10}$ - основна брзина ветра

Брзина ветра усвојена је према карти JUS U.C7.110; слика 10 за повратни период ветра

$$T=50 \text{ година} \quad \Rightarrow V_{m,50,10} = 20 \text{ м/с}$$

k_t - фактор временског осредњавања основне брзина ветра

$$t_a = 60 \text{ min} \quad \Rightarrow k_t = 1.0$$

K_T - фактор повратног периода основне брзина ветра

$$T=100 \text{ год.} \quad \Rightarrow K_T = 1.060$$

K_z - фактор експозиције

категорија храпавости терена : урбани комплекси, градови - ознака Б

$$a=0.03 \quad b=1.00 \quad \alpha=0.14$$

$$h=10.85 \text{ м} > 10.0 \text{ м}$$

$$K_z = \sqrt{bx} \left(\frac{h}{10} \right)^\alpha = 1.01 \quad (\text{СРПС У.Ц7.110})$$

Фактор просторне корелације

$$b/h = 19.50 / 10.85 = 1.80 > 0.25 \quad B=0.7$$

$$h/2L = 10.85/39 = 0.28$$

$$V_{m,T,h} = V_{m,T,10} \times K_z = k_t \times K_T \times V_{m,50,10} \times K_z = 1.0 \times 1.060 \times 20 \times 1.01 = 21.41 \text{ м/с}$$

Фреквенција слободних непригушених осцилација

ширина $d=8.05\text{м}$,

$$n_1 = \frac{\sqrt{b}}{0.09h} = 4.52 \text{ Hz}$$

Редукована брзина ветра

$$Q = \left[\frac{V_{m, T, h}}{n_1 x h} \right]^2 = 0.19$$

Вредност релативног пригушења конструкције

$\zeta = 0.015$ за армирано бетонске зграде, високе и ниске

Фактор спектралне енергије ветра

$S = 0.005$

Подложност конструкције резонантном ефекту

$$(R/b)^2 = \frac{\pi}{4} S \frac{Q^{4/3}}{\zeta} = 0.029 < 0.50$$

Конструкција није подложна резонантном дејству, конструкција спада у велике круте конструкције

велика крута конструкција \Rightarrow поступак 4 за израчунавање аеродинамичког притиска ветра

АЕРОДИНАМИЧКИ ПРИТИСАК ВЕТРА

G_z - динамички коефицијент

$g = 3.0$ за главну конструкцију

$g = 4.0$ за облогу и секундарну носећу конструкцију

$h = 10.85\text{m} \rightarrow$ реф. ниво за прорачун l_z за носећу к-ју је ниво $z = \frac{h_{ukupnavisina}}{2} = 5.425\text{m}$

$$l_z = \sqrt{\frac{a}{b}} x \left(\frac{10}{z} \right)^\alpha = 0.188 \quad (\text{СРПС У.Ц7.110})$$

$G_z = 1 + 2 g \times l_z \times B$

$G_z = 2.05$ (облога); $G_z = 1.79$ (конс.)

S_z - фактор топографије терена

$S_z = 1.00$

ρ - густина ваздуха

$\Rightarrow \rho = 1.225\text{kg/m}^3$

Основни притисак ветром :

$$q_{m, T, 10} = 0.5 \times \rho \times (V_{m, T, 10} \times k_t \times K_T)^2 \times 10^{-3} = 0.5 \times 1.225 \times (20 \times 1 \times 1.06)^2 \times 10^{-3} = 0.275 \text{ KN/m}^2$$

Осредњени аеродинамички притисак ветра :

$$q_{m, T, z} = q_{m, T, 10} \times K_z^2 \times S_z^2 = 0.275 \times 1.01^2 \times 1.00^2 = 0.281 \text{ KN/m}^2$$

$q_{g, T, z} = q_{m, T, z} \times G_z = 0.281 \times 1.79 = 0.50 \text{ KN/m}^2$ - конструкција

$q_{g, T, z} = q_{m, T, z} \times G_z = 0.281 \times 2.05 = 0.58 \text{ KN/m}^2$ - облога

Коефицијенти спољашњег притиска:

β	A	B	C	D	E	F	G	H
0°	+0.9	-0.5	-0.7	-0.7	-0.6	-0.6	-0.5	-0.5
90°	-0.5	-0.5	+0.9	-0.4	-0.8	-0.2	-0.8	-0.2

Коефицијенти унутрашњег притиска:

β	Равномерно распоређени објекти:
0°	± 0.2
90°	± 0.2

Аеродинамички притисак ветра : $q_w = q_{g,T,z} \times C$

-на конструкцију:

$$0^\circ \rightarrow q_w = q_{g,T,z} \times C \text{ [KN/m}^2\text{]}$$

$$\text{Страна А: } q_w = q_{g,T,z} \times C = 0.50 \times (C_{p,e} + C_{p,i}) = 0.50 \times (0.9 + 0.2) = 0.55 \text{ KN/m}^2$$

$$\text{Страна Б: } q_w = q_{g,T,z} \times C = 0.50 \times (C_{p,e} + C_{p,i}) = 0.50 \times (-0.5 - 0.2) = -0.35 \text{ KN/m}^2$$

$$\text{Стране Ц и Д: } q_w = q_{g,T,z} \times C = 0.50 \times (C_{p,e} + C_{p,i}) = 0.50 \times (-0.7 - 0.2) = -0.45 \text{ KN/m}^2$$

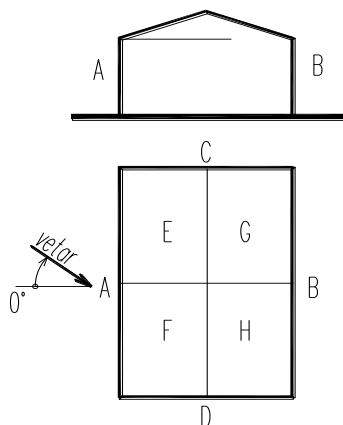
$$90^\circ \rightarrow q_w = q_{g,T,z} \times C \text{ [KN/m}^2\text{]}$$

$$\text{Страна Ц: } q_w = q_{g,T,z} \times C = 0.50 \times (C_{p,e} + C_{p,i}) = 0.50 \times (0.9 + 0.2) = 0.55 \text{ KN/m}^2$$

$$\text{Страна Д: } q_w = q_{g,T,z} \times C = 0.50 \times (C_{p,e} + C_{p,i}) = 0.50 \times (-0.4 - 0.2) = -0.30 \text{ KN/m}^2$$

$$\text{Стране А и Б: } q_w = q_{g,T,z} \times C = 0.50 \times (C_{p,e} + C_{p,i}) = 0.50 \times (-0.5 - 0.2) = -0.35 \text{ KN/m}^2$$

Коефицијенти притиска ветра на објекат



1.2.2 СНЕГ

- снег

$$= 1.00 \text{ KN/m}^2$$

1.3 Статички систем, утицаји, димензионисање

Дрвене решетке леже континуално ослоњене на лако монтажну таваницу - ЛМТ нормално на правац пружања ферт гредица и формирају тражени пад кровне равни.

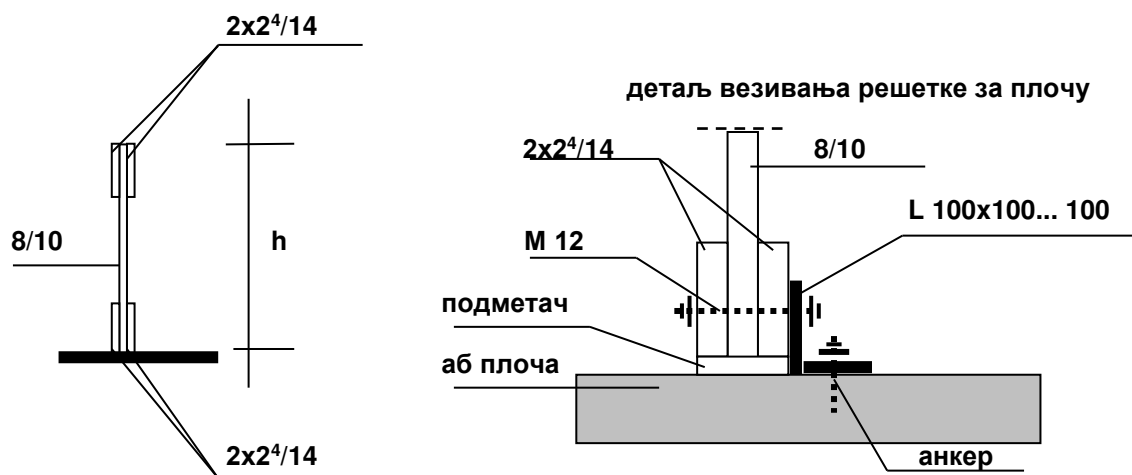
Усвојени су дрвени елементи решетке од четинара II класе.

Вертикале су попречног пресека 8см/10см, а дијагонале 8см/8см, док су за доњи и горњи појас усвојене даске 14/2.4см. Вертикале поставити на размаку око 1м.

Спојна средства су ексери (везе нису рачунате пошто су силе у штаповима мале)

За подметаче на местима чворова користити делове дасака умочених у врућ битумен.

За армирано бетонску плочу таванице, решетку везати угаонцима са анкер завртњевима према детаљу.



2. ЗИДОВИ

2.1 Анализа оптерећења фасадних зидова - гитер

Малтер	2.5цм	0.025x19	=0.48	KN/м ²
Гитер блок	25цм	0.25x14	=3.50	-//-
Термоизолација	12цм	0.12x1.5	=0.18	-//-
Фасада			=0.40	-//-
			=4.56	-//-
		Усвојена тежина зида	=4.60	KN/м ²

Усвојено: g_1 $h=4.80m \rightarrow g_1= 22.08kN/m$
 $h=3.00m \rightarrow g_1= 13.50 kN/m$

2.2 Анализа оптерећења фасадних зидова - опека

Малтер	2.5цм	0.025x19	=0.48	KN/м ²
Опека	25цм	0.25x18	=4.50	-//-
Термоизолација	12цм	0.12x1.5	=0.18	-//-
Фасада			=0.40	-//-
			<hr/>	
			=4.56	-//-
		Усвојена тежина зида	=4.60	KN/м ²

 Усвојено: $g_1 \quad h=3.60\text{m} \rightarrow g_1=16.56 \text{ kN/m}$
2.3 Анализа оптерећења унутрашњих зидова

Малтер	2цм	0.02x19	=0.36	KN/м ²
Гитер блок	25цм	0.25x14	=3.50	-//-
Малтер	2 цм	0.02x19	=0.36	-//-
			<hr/>	
			=4.22	-//-
		Усвојена тежина зида	=4.25	KN/м ²

 Усвојено: $g_1 \quad h=4.50\text{m} \rightarrow g_1= 19.13\text{kN/m}$
 $h=3.00\text{m} \rightarrow g_1= 12.75\text{kN/m}$
3. СТЕПЕНИШТЕ

Сопствена тежина	0.15*25/0.866	= 4.33	KN/м ²
Тежина степеништа	0.5*0.166*24	= 1.99	-//-
Ливени терацо	(0.166*0.05+0.29*0.05)/0.29*26	= 2.04	-//-
Ограда		= 1.00	-//-
		<hr/>	
		= 2.04	KN/м ²
	Усвојено:	= 9.36	KN/м ²

4. ПЛОЧЕ

усв. дебљ. међуспратних плоча	$d_{пл}=15 \text{ см}$	$G_{пл}=0.15 \times 25=3.75 \text{ KN/м}^2$
усв. дебљ. подне плоче	$d_{пл}=15 \text{ см}$	
усв. дебљ. таванска плоча	$d_{пл}=12 \text{ см}$	$G_{пл}=0.12 \times 25=3.00 \text{ KN/м}^2$

5. ПОДОВИ
5.1 ПОДНА ПЛОЧА НА ТЛУ

Просторије према технолошком пројекту

Тех. просторија 1				
Цементна кошуљица	4.7 цм	0.047x21	= 1.00	KN/м ²
Пливајућа бет. плоча	15 цм	0.15 x 25	= 3.75	-//-

Тех. просторија 2				
Дупли под	30цм		=0.10	KN/м ²
Цементна кошуљица	5.0цм	0.05x21	=1.05	KN/м ²

Подна плоча је слободно пливајућа плоча дебљине d=15cm.
Плоча је армирана са ±Q188, C25/30 (МБ30).

5.2 МЕЂУСПРАТНЕ ТАВАНИЦЕ

МКС 1

Дупли под	30цм		=0.30	KN/м ²
Цементна кошуљица	5.0цм	0.05x21	=1.05	KN/м ²
АБ плоча	15цм			
			=1.35	-//-
	Усвојена тежина пода		=1.50	KN/м ²

МКС2

Синтетички каучук	0.02 цм	0.0002 x 12	= 0.0024	KN/м ²
Маса за изравнање	0.03 цм	0.0003 x 20	= 0.006	-//-
Цементна кошуљица	4.5цм	0.045 x 21	= 0.945	-//-
АБ плоча	15цм			
			= 0.95	-//-
	Усвојена тежина пода		= 1.00	KN/м ²

МКС3

Ливени терацо	5.0цм	0.05 x 26	= 1.30	-//-
АБ плоча	15цм			
			= 1.30	-//-
	Усвојена тежина пода		= 1.30	KN/м ²

6. ПЛОЧЕ КОРИСНО

холови, степеништа и ходници	= 3.00 KN/м ²
кабинети болница, лабораторије, технички спратови	= 2.00 KN/м ²
непроходан таван	= 1.00 KN/м ²

7. СТЕПЕНИШТЕ

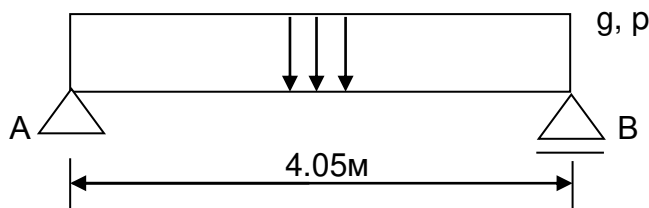
КРАК 1

статички систем је проста греда, распона $L=4.05\text{m}$
 $d_{pl}=15\text{cm}$, 15X16.60/29
 $\alpha\sim 30^\circ$, $\cos\alpha=0.866$

Анализа оптерећења

-сопствена тежина	$0.15 \cdot 25 / 0.866$	=	4.33 kN/m ²
-тежина степеништа	$0.5 \cdot 0.166 \cdot 24$	=	1.99 kN/m ²
-ливени терацо	$(0.166 \cdot 0.05 + 0.29 \cdot 0.05) / 0.29 \cdot 26$	=	2.04 kN/m ²
-ограда			1 kN/m ²
		g	= 9.36 kN/m ²
-корисно оптерећење		p	= 3 kN/m ²

Статички систем и утицаји



$$R_g = g \cdot L / 2 = 18.95 \text{ kN/m}$$

$$R_p = p \cdot L / 2 = 6.08 \text{ kN/m}$$

$$\max M_g = g \cdot L^2 / 8 = 19.19 \text{ kNm/m}$$

$$\max M_p = p \cdot L^2 / 8 = 6.15 \text{ kNm/m}$$

$$M_{u,\max} = 1.6 M_g + 1.8 M_p = 41.77 \text{ kNm/m}$$

Димензионисање

C25/30, B500
 пр. $a_1 = 3\text{cm}$, $b/d/h = 100/15/12 \text{ cm}$

$$k = 2.658, \mu = 15.512$$

$$A_a = 15.512 \cdot 12 \cdot 2.05 / 50 = 7.631 \text{ cm}^2 / \text{m}$$

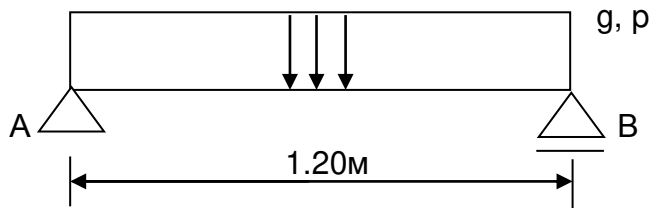
Усвојено: RØ10/10 (7.85 cm² /m)
 подеона RØ8/20

ПЛОЧА ПОДЕСТА

Раван део

Анализа оптерећења

-сопствена тежина	$0.15 \cdot 25$	=	3.75
-ливени терацо	$0.05 \cdot 26$	=	1.30
		g	= 5.05 kN/m ²
-корисно оптерећење		p	= 3 kN/m ²

Статички систем и утицаји


$$R_g = g \cdot L/2 = 3.03 \text{ kN/m}$$

$$R_p = p \cdot L/2 = 1.80 \text{ kN/m}$$

$$\max M_g = g \cdot L^2/8 = 0.909 \text{ kNm/m}$$

$$\max M_p = p \cdot L^2/8 = 0.540 \text{ kNm/m}$$

$$M_{u,\max} = 1.6 M_g + 1.8 M_p = 2.43 \text{ kNm/m}$$

Димензионисање

C25/30, B500

 пр. $a_1 = 3\text{cm}$, $h = 12\text{cm}$
 $k = 11.021$, $\mu = 0.860$
 $A_a = 0.860 \cdot 12 \cdot 2.05/50 = 0.10 \text{ cm}^2/\text{m}$

 min 0.1% $\rightarrow A_{a,\text{potr}} = 1.5 \text{ cm}^2/\text{m}$

Усвојено: RØ10/20

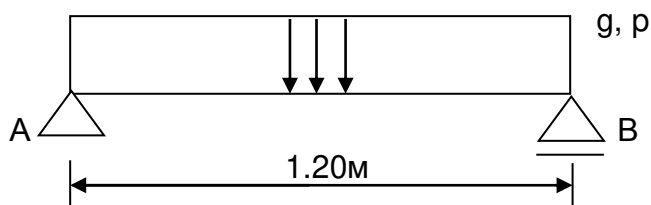
подеона RØ8/25

Коси део - степениште 2

 статички систем је проста греда, распона $L=1.20\text{m}$
 $d_{pl}=15\text{cm}$, 15X16.60/29

 $\alpha \sim 28^\circ$, $\cos\alpha=0.883$
Анализа оптерећења

-сопствена тежина	$0.15 \cdot 25/0.883$	=	4.25 kN/m ²
-тежина степеништа	$0.5 \cdot 0.166 \cdot 24$	=	1.99 kN/m ²
-ливени терацо	$(0.166 \cdot 0.05 + 0.29 \cdot 0.05)/0.29 \cdot 26$	=	2.04 kN/m ²
-ограда			1 kN/m ²
		g	= 9.28 kN/m ²
-корисно оптерећење		p	= 3 kN/m ²

Статички систем и утицаји


$$R_g = g \cdot L / 2 = 5.57 \text{ kN/m}$$

$$R_p = p \cdot L / 2 = 1.80 \text{ kN/m}$$

$$\max M_g = g \cdot L^2 / 8 = 1.67 \text{ kNm/m}$$

$$\max M_p = p \cdot L^2 / 8 = 0.54 \text{ kNm/m}$$

$$M_{u,\max} = 1.6 M_g + 1.8 M_p = 3.64 \text{ kNm/m}$$

Димензионисање

C25/30, B500

пр. $a_1 = 3 \text{ cm}$, $b/d/h = 100/15/12 \text{ cm}$

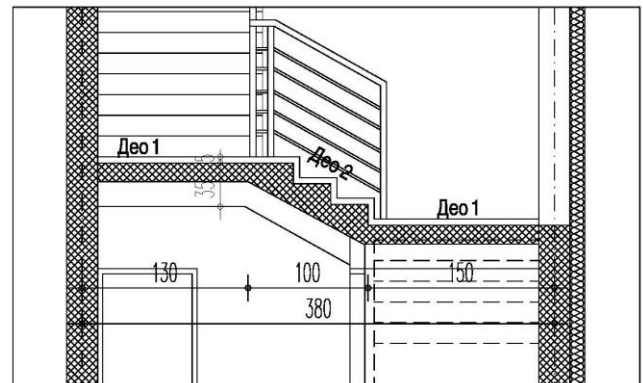
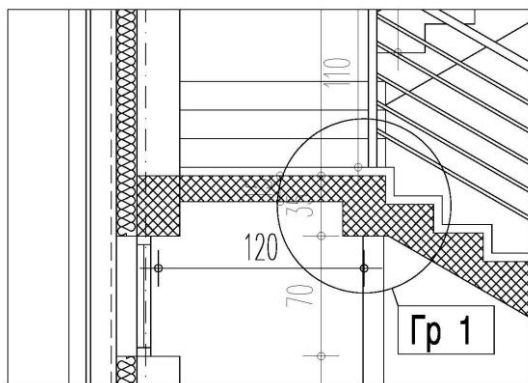
$k = 9.005$, $\mu = 1.200$

$A_a = 1.200 \cdot 12 \cdot 2.05 / 50 = 0.59 \text{ cm}^2 / \text{m}$

Усвојено: RØ10/10 (7.85 cm² /m)

подеона RØ8/25

СТЕПЕНИШНА ГРЕДА 1



Анализа оптерећења

Део 1

-сопствена тежина греде	0.25*0.35*25	=	2.19 kN/m
-оптерећење од плоче - стално			3.03 kN/m
-оптерећење са степеништа - стално			18.95 kN/m
		g	= 24.17 kN/m
-корисно оптерећење од плоче			1.80 kN/m
-корисно оптерећење са степеништа			6.08 kN/m
-корисно оптерећење - укупно		p	= 7.88 kN/m

Део 2

-сопствена тежина греде	0.25*0.35*25/0.866	=	2.53 kN/m
-оптерећење од степеништа - стално			5.57 kN/m
		g	= 8.10 kN/m
-корисно оптерећење од степеништа			1.80 kN/m
-корисно оптерећење - укупно		p	= 1.80 kN/m

Статички систем и утицаји

$R_{gA} = 34.47 \text{ kN}$, $R_{gB} = 38.31 \text{ kN}$

$R_{pA} = 11.77 \text{ kN}$, $R_{pB} = 12.09 \text{ kN}$,

$\max M_g = 30.53 \text{ kNm}$

$\max M_p = 9.30 \text{ kNm}$

$M_{u,\max} = 1.6 M_g + 1.8 M_p = 65.56 \text{ kNm}$

Димензионисање

C25/30, B500

пр. $a_1 = 4.5 \text{ cm}$, $h = 30.5 \text{ cm}$

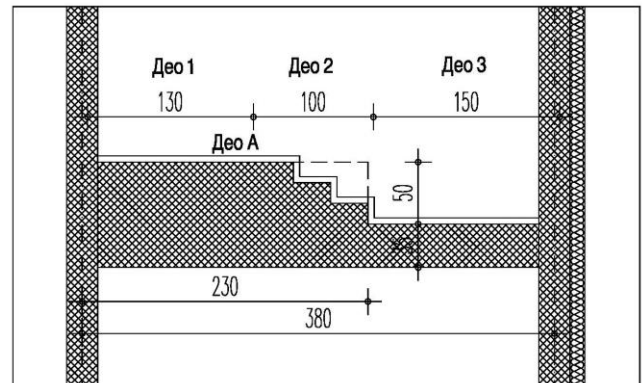
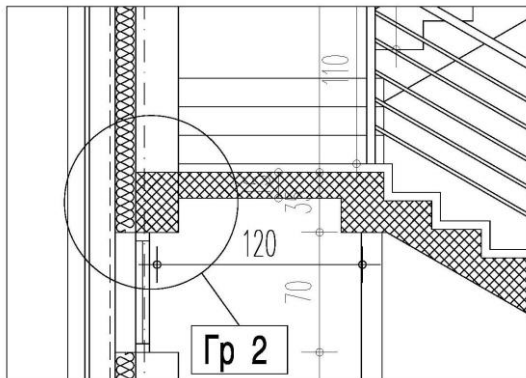
$k = 2.587$, $\mu = 15.007$

$A_a = 15.007 \cdot 25 \cdot 30.5 / 100 \cdot 2.05 / 50 = 4.69 \text{ cm}^2$

$\min 0.2\% \rightarrow A_{a,\text{potr}} = 1.75 \text{ cm}^2$

Усвојено: 3RØ16

СТЕПЕНИШНА ГРЕДА 2



Анализа оптерећења

Део 1

-сопствена тежина континуално

$$0.25 \cdot 0.35 \cdot 25 = 2.19 \text{ kN/m}$$

-сопствена тежина део А

$$0.25 \cdot 0.80 \cdot 25 = 5.00 \text{ kN/m}$$

-оптерећење од плоче - стално

$$3.03 \text{ kN/m}$$

$$g = 10.22 \text{ kN/m}$$

-корисно оптерећење од плоче

$$1.80 \text{ kN/m}$$

-корисно оптерећење - укупно

$$p = 1.80 \text{ kN/m}$$

Део 2

-сопствена тежина континуално

$$0.25 \cdot 0.35 \cdot 25 = 2.19 \text{ kN/m}$$

-сопствена тежина део А

$$0.25 \cdot 0.80 \cdot 25 = 5.00 \text{ kN/m}$$

-оптерећење од степеништа - стално

$$5.57 \text{ kN/m}$$

$$g = 12.76 \text{ kN/m}$$

-корисно оптерећење од степеништа

$$1.80 \text{ kN/m}$$

-корисно оптерећење - укупно

$$p = 1.80 \text{ kN/m}$$

Део 3

-сопствена тежина континуално

$$0.25 \cdot 0.35 \cdot 25 = 2.19 \text{ kN/m}$$

-оптерећење од плоче - стално

$$3.03 \text{ kN/m}$$

$$g = 5.22 \text{ kN/m}$$

-корисно оптерећење од плоче

$$1.80 \text{ kN/m}$$

-корисно оптерећење - укупно

$$p = 1.80 \text{ kN/m}$$

Статички систем и утицаји

$$R_{gA} = 19.27 \text{ kN}, R_{gB} = 14.60 \text{ kN}$$

$$R_{pA} = 3.42 \text{ kN}, R_{pB} = 3.42 \text{ kN},$$

$$\max M_g = 17.82 \text{ kNm}$$

$$\max M_p = 3.25 \text{ kNm}$$

$$M_{u,\max} = 1.6 M_g + 1.8 M_p = 34.34 \text{ kNm}$$

Димензионисање

C25/30, B500

$$\text{pp. } a_1 = 4.5 \text{ cm}, h = 30.5 \text{ cm}$$

$$k = 3.726, \mu = 7.550$$

$$A_a = 7.550 \cdot 25 \cdot 30.5 / 100 \cdot 2.05 / 50 = 2.36 \text{ cm}^2 / \text{m}$$

$$\text{min } 0.2\% \rightarrow A_{a,\text{potr}} = 1.75 \text{ cm}^2 / \text{m}$$

Усвојено: 3RØ16

1.6.2 ПРОРАЧУН АБ ПЛОЧЕ СПРАТА И ТАВАНА - 2Д МОДЕЛ

Основни подаци о моделу

Датотека: ploca.twp
Датум прорачуна: 19.7.2017

Начин прорачуна: 2D модел (Zп, Хр, Yp)

- Теорија I-ог реда Модална анализа Стабилност
 Теорија II-ог реда Сеизмички прорачун Фазе грађења
 Нелинеаран прорачун

Величина модела

Број чворова: 862
Број плочастих елемената: 544
Број гредних елемената: 168
Број граничних елемената: 168
Број основних случајева оптерећења: 2
Број комбинација оптерећења: 4

Јединице мера

Дужина: m [cm,mm]
Сила: kN
Температура: Celsius

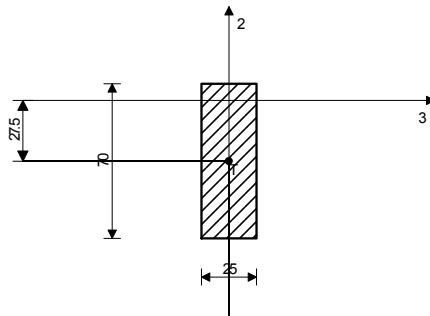
Улазни подаци - Конструкција

Табела материјала

No	Назив материјала	E[kN/m ²]	μ	γ[kN/m ³]
		E _m [kN/m ²]	μ _m	α _t [1/°C]
1	Beton MB 30	3.150e+7	0.20	25.00
		3.150e+7	0.20	1.000e-5

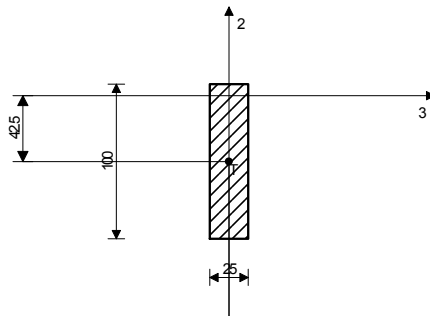
Сетови греда

Сет: 1 Пресек: b/d=25/70, Фиктивна ексцентричност



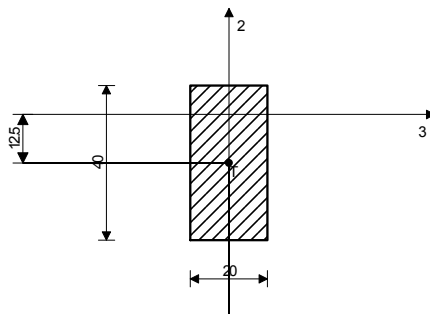
Мат.	A1	A2	A3	I1	I2	I3
1 - Beton MB 30	1.750e-1	1.458e-1	1.458e-1	2.827e-3	9.115e-4	7.146e-3

Сет: 2 Пресек: b/d=25/100, Фиктивна ексцентричност



Мат.	A1	A2	A3	I1	I2	I3
1 - Beton MB 30	2.500e-1	2.083e-1	2.083e-1	4.388e-3	1.302e-3	2.083e-2

Сет: 3 Пресек: b/d=20/40, Фиктивна ексцентричност



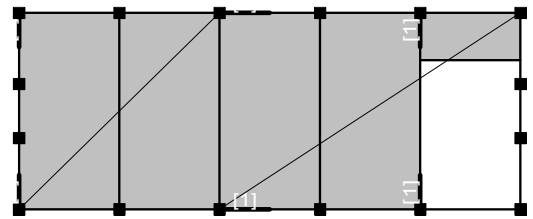
Мат.	A1	A2	A3	I1	I2	I3
1 - Beton MB 30	8.000e-2	6.667e-2	6.667e-2	7.324e-4	2.667e-4	1.067e-3

Сетови линијских ослонаца

Сет	K,R1	K,R2	K,R3	K,M1	Тло [m]
1	1.000e+10	1.000e+10	1.000e+10		

Сетови тачкастих ослонаца

Сет	K,R1	K,R2	K,R3	K,M1	K,M2	K,M3
1	1.000e+10	1.000e+10	1.000e+10			
2	1.000e+10	1.000e+10	1.000e+10			

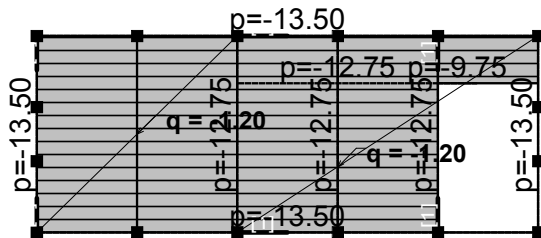


Изометрија

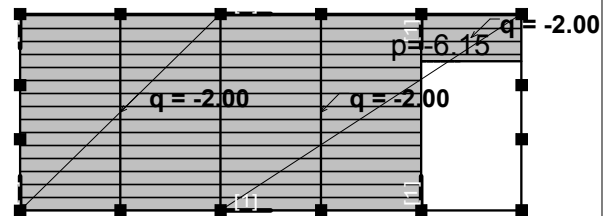
Листа случајева оптерећења

LC	Назив
1	g (g)
2	p
3	Комб.: 1.6xI
4	Комб.: 1.6xI+1.8xII
5	Комб.: I
6	Комб.: I+II

Опт. 1: g (g)

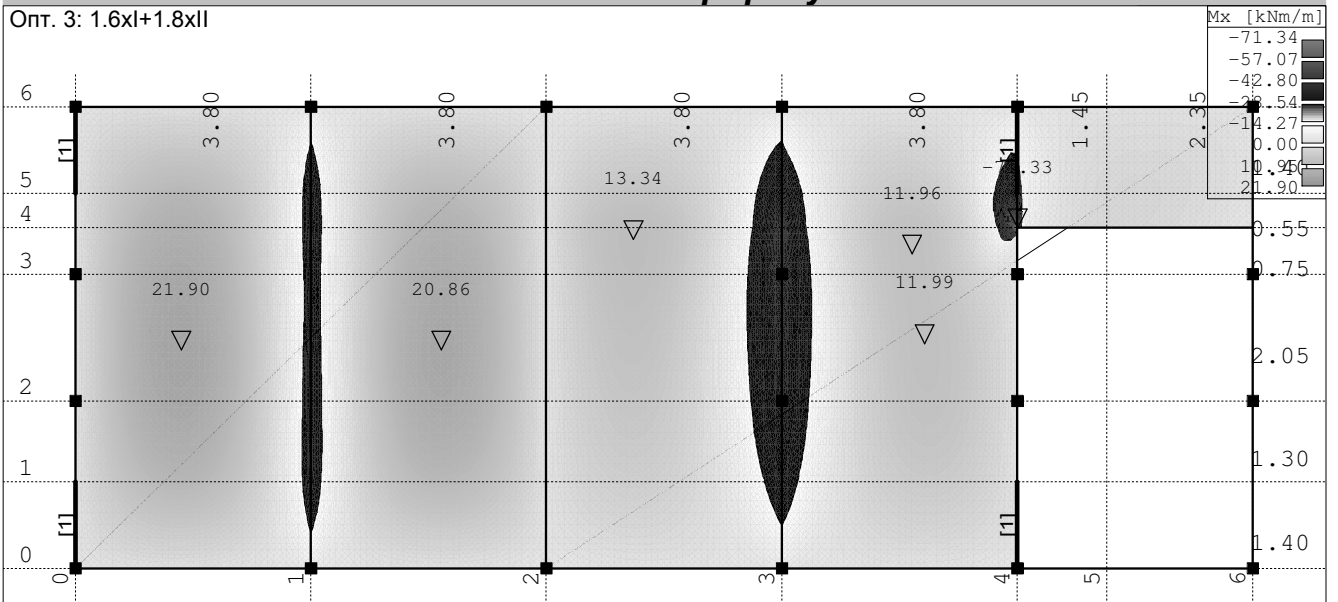


Опт. 2: p



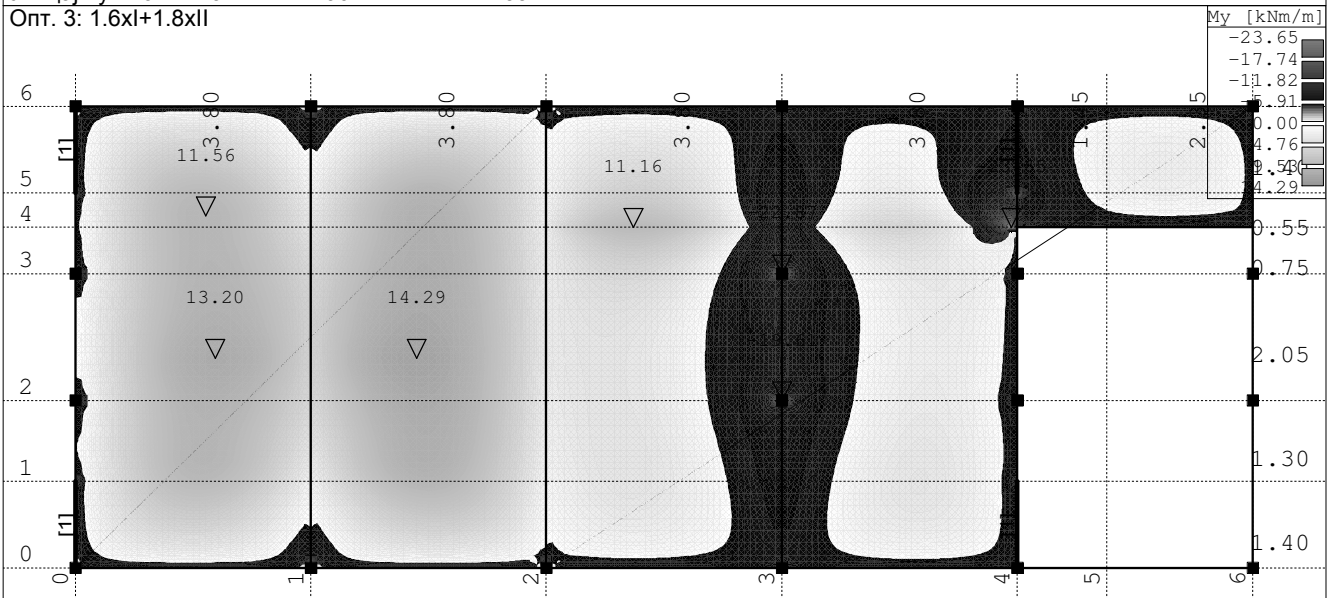
Статички прорачун

Опт. 3: 1.6xI+1.8xII



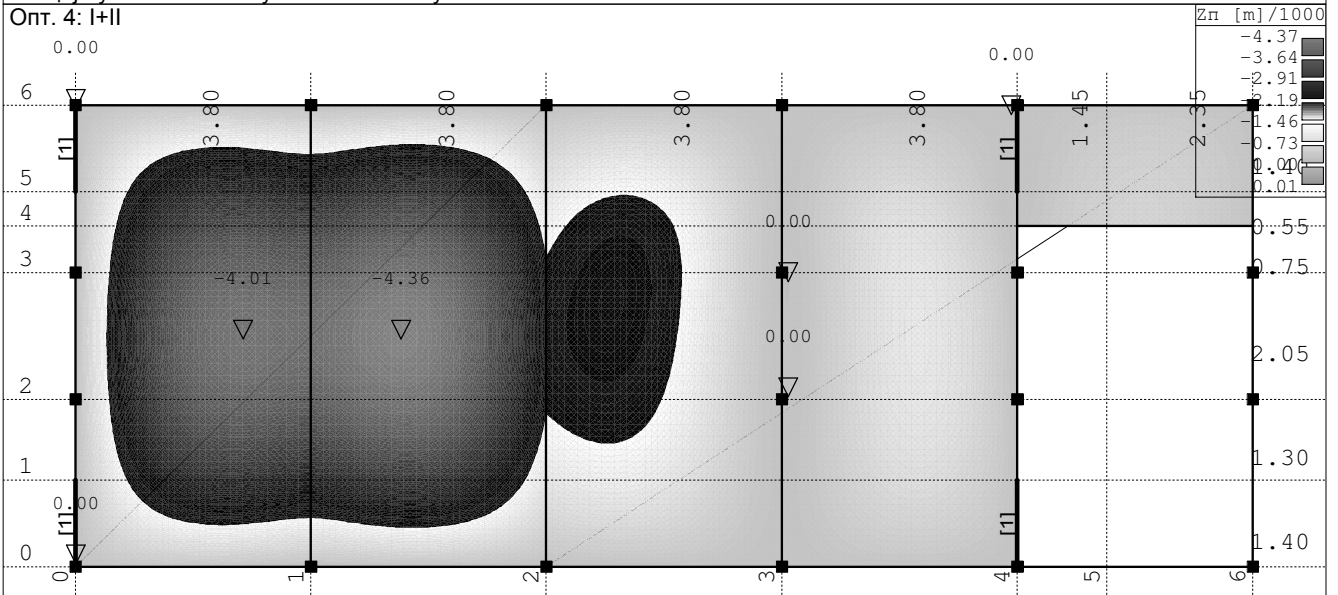
Утицаји у плочи: max Mx= 21.90 / min Mx= -71.33 kNm/m

Опт. 3: 1.6xI+1.8xII



Утицаји у плочи: max My= 14.29 / min My= -23.65 kNm/m

Опт. 4: I+II

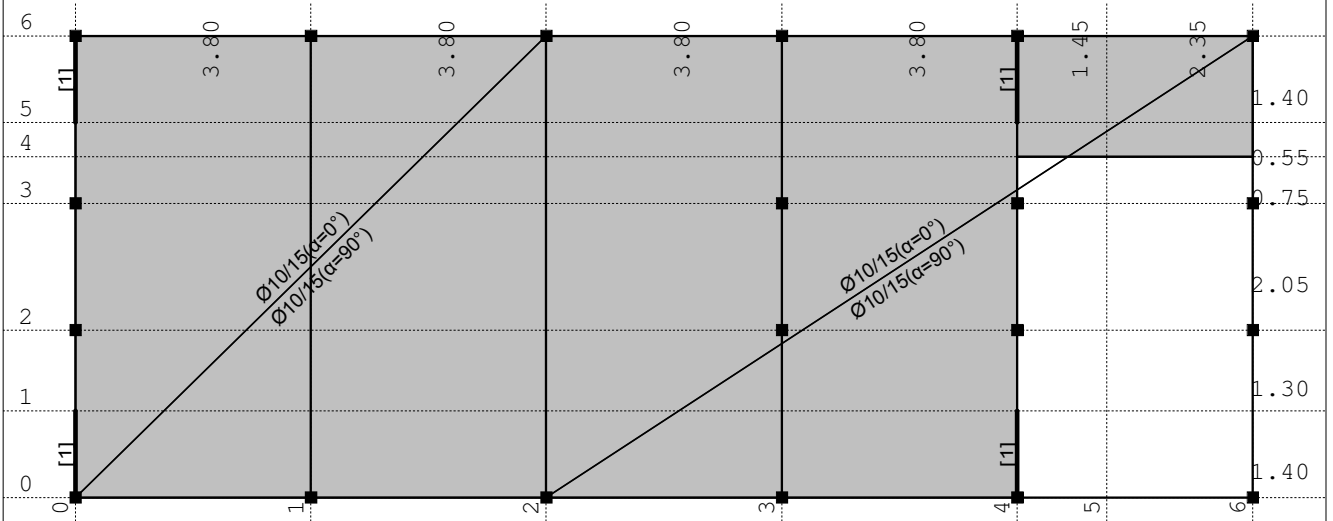


Утицаји у плочи: max Zp= 0.00 / min Zp= -4.36 m / 1000

Димензионисање (бетон)

Усвојена арматура
РВАВ 87, МВ 30, В 500, a=2.00 cm

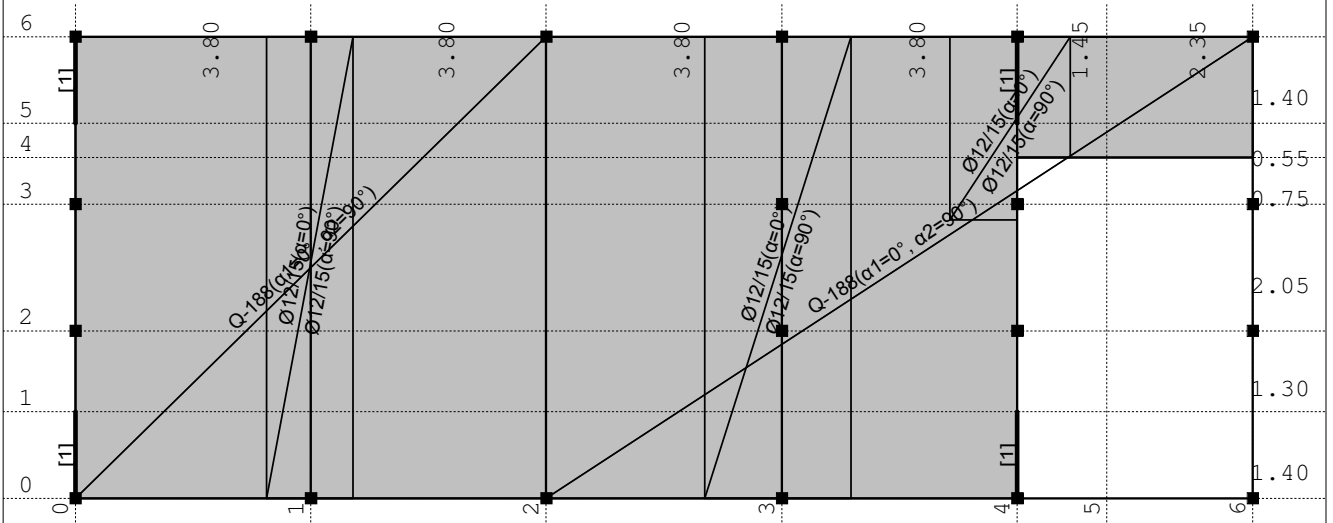
Аа - д.зона [cm ² /m]	
0.00	
1.77	
3.53	



Аа - д.зона

Усвојена арматура
РВАВ 87, МВ 30, В 500, a=2.00 cm

Аа - г.зона [cm ² /m]	
-6.90	
-3.45	
0.00	



Аа - г.зона

1.6.3 ПРОРАЧУН СТУБОВА, ГРЕДА И ЗИДОВА КОНСТРУКЦИЈЕ - 3Д МОДЕЛ

Датотека: 3D_Model_Stubovi_GR.twp
 Датум прорачуна: 23.10.2017

Начин прорачуна: 3D модел

- Теорија I-ог реда
 Модална анализа
 Стабилност
 Теорија II-ог реда
 Сеизмички прорачун
 Фазе грађења
 Нелинеаран прорачун

Величина модела

Број чворова: 50780
 Број плочастих елемената: 47045
 Број гредних елемената: 2222
 Број граничних елемената: 80568
 Број основних случајева оптерећења: 7
 Број комбинација оптерећења: 41

Јединице мера

Дужина: m [cm,mm]
 Сила: kN
 Температура: Pelsius

Шема нивоа

Назив	z [m]	h [m]
Tavan	9.25	3.75
Sprat	5.50	5.50
nivo prizemlja	0.00	1.40
Temelj	-1.40	

Табела материјала

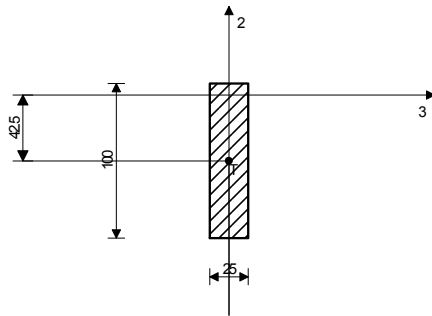
No	Назив материјала	E[kN/m ²]	μ	γ[kN/m ³]
		E _m [kN/m ²]	μ _m	α _t [1/P]
1	Beton MB 30	3.150e+7	0.20	25.00
		3.150e+7	0.20	1.000e-5

Сетови плоча

No	d[m]	e[m]	Материјал	Тип прорачуна	E2[kN/m ²]
			α	Ортотропија	G[kN/m ²]
<1>	0.400	0.200	1	Дебела плоча Изотропна	
<2>	0.150	0.075	1	Танка плоча Изотропна	
<3>	0.120	0.060	1	Танка плоча Изотропна	
<4>	0.150	0.075	1	Танка плоча Изотропна	
<5>	0.250	0.125	1	Танка плоча Изотропна	

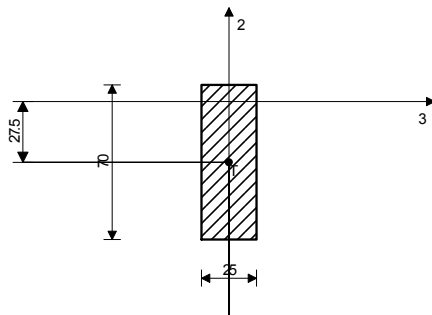
Сетови греда

Сет: 1 Пресек: $b/d=25/100$, Фиктивна ексцентричност



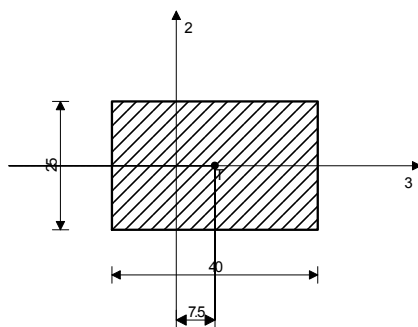
Мат.	A1	A2	A3	I1	I2	I3
1 - Beton MB 30	2.500e-1	2.083e-1	2.083e-1	4.388e-3	1.302e-3	2.083e-2

Сет: 2 Пресек: $b/d=25/70$, Фиктивна ексцентричност



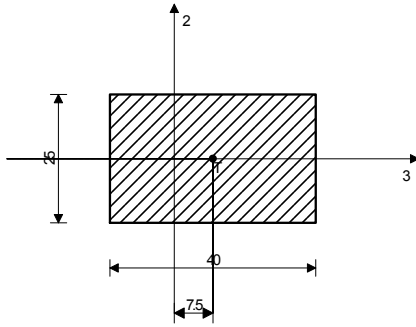
Мат.	A1	A2	A3	I1	I2	I3
1 - Beton MB 30	1.750e-1	1.458e-1	1.458e-1	2.827e-3	9.115e-4	7.146e-3

Сет: 4 Пресек: $b/d=40/25$, Фиктивна ексцентричност



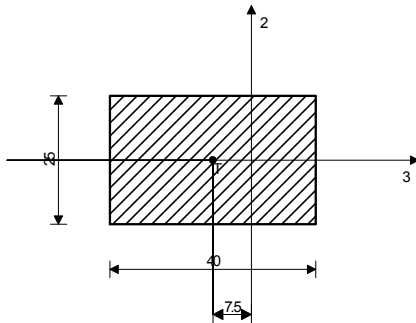
Мат.	A1	A2	A3	I1	I2	I3
1 - Beton MB 30	1.000e-1	8.333e-2	8.333e-2	1.273e-3	1.333e-3	5.208e-4

Сет: 5 Пресек: $b/d=40/25$, Фиктивна ексцентричност



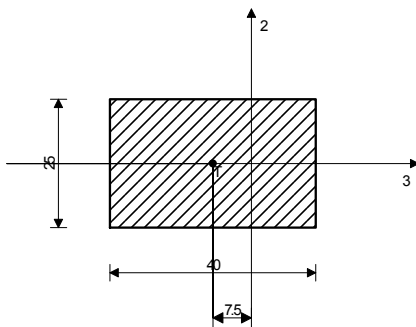
Мат.	A1	A2	A3	I1	I2	I3
1 - Beton MB 30	1.000e-1	8.333e-2	8.333e-2	1.273e-3	1.333e-3	5.208e-4

Сет: 6 Пресек: $b/d=40/25$, Фиктивна ексцентричност



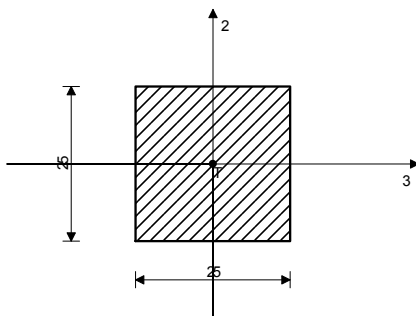
Мат.	A1	A2	A3	I1	I2	I3
1 - Beton MB 30	1.000e-1	8.333e-2	8.333e-2	1.273e-3	1.333e-3	5.208e-4

Сет: 7 Пресек: $b/d=40/25$, Фиктивна ексцентричност



Мат.	A1	A2	A3	I1	I2	I3
1 - Beton MB 30	1.000e-1	8.333e-2	8.333e-2	1.273e-3	1.333e-3	5.208e-4

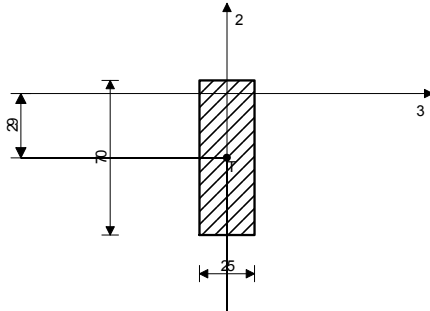
Сет: 8 Пресек: $b/d=25/25$, Фиктивна ексцентричност



[cm]

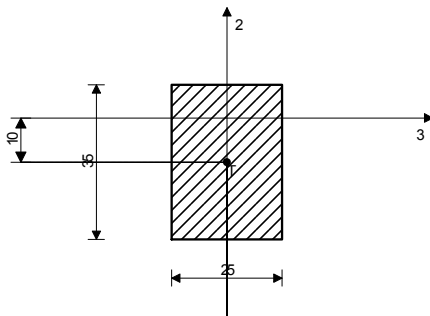
Мат.	A1	A2	A3	I1	I2	I3
1 - Beton MB 30	6.250e-2	5.208e-2	5.208e-2	5.501e-4	3.255e-4	3.255e-4

Сет: 10 Пресек: $b/d=25/70$, Фиктивна ексцентричност



Мат.	A1	A2	A3	I1	I2	I3
1 - Beton MB 30	1.750e-1	1.458e-1	1.458e-1	2.827e-3	9.115e-4	7.146e-3

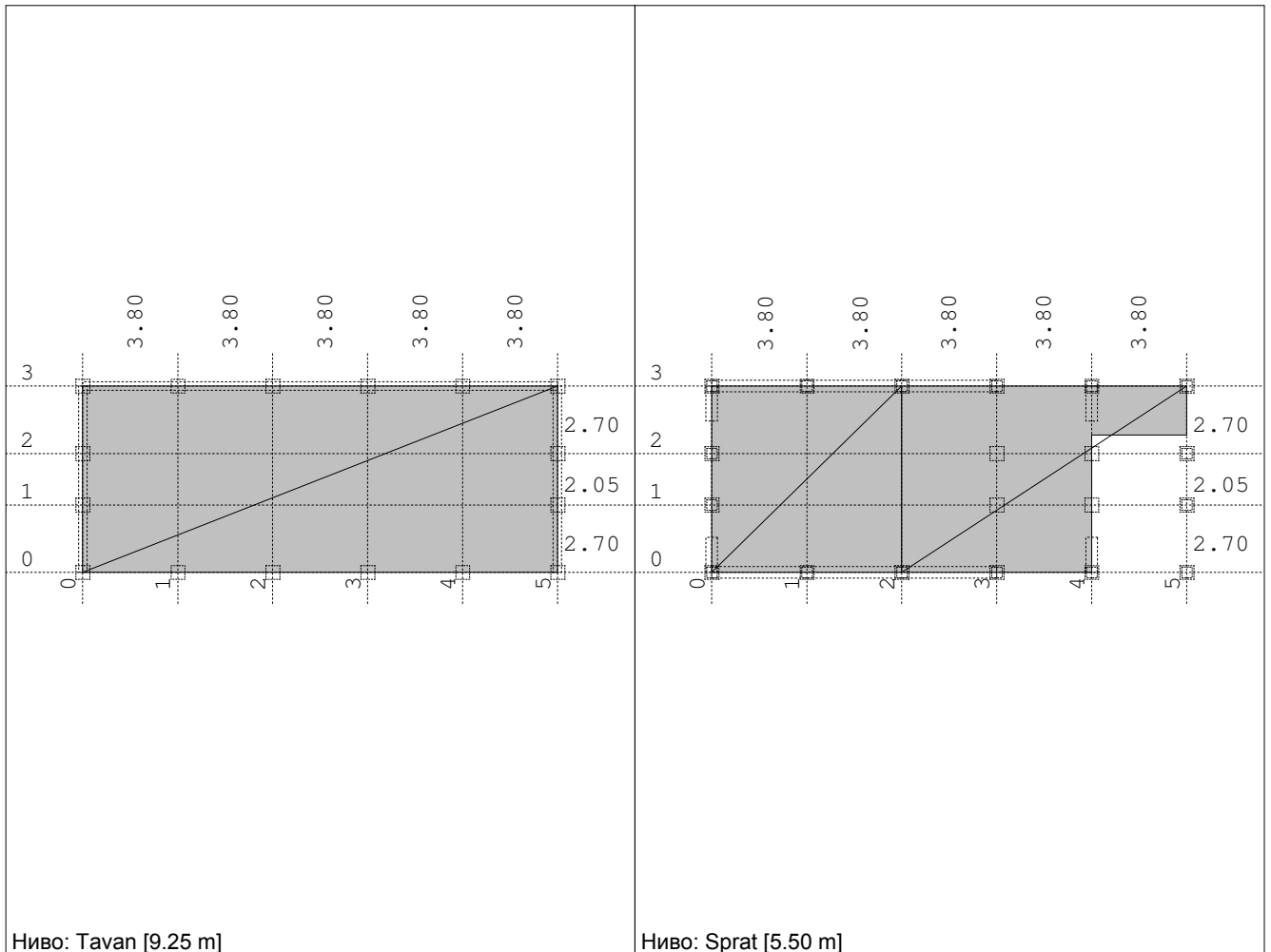
Сет: 11 Пресек: $b/d=25/35$, Фиктивна ексцентричност



Мат.	A1	A2	A3	I1	I2	I3
1 - Beton MB 30	8.750e-2	7.292e-2	7.292e-2	1.020e-3	4.557e-4	8.932e-4

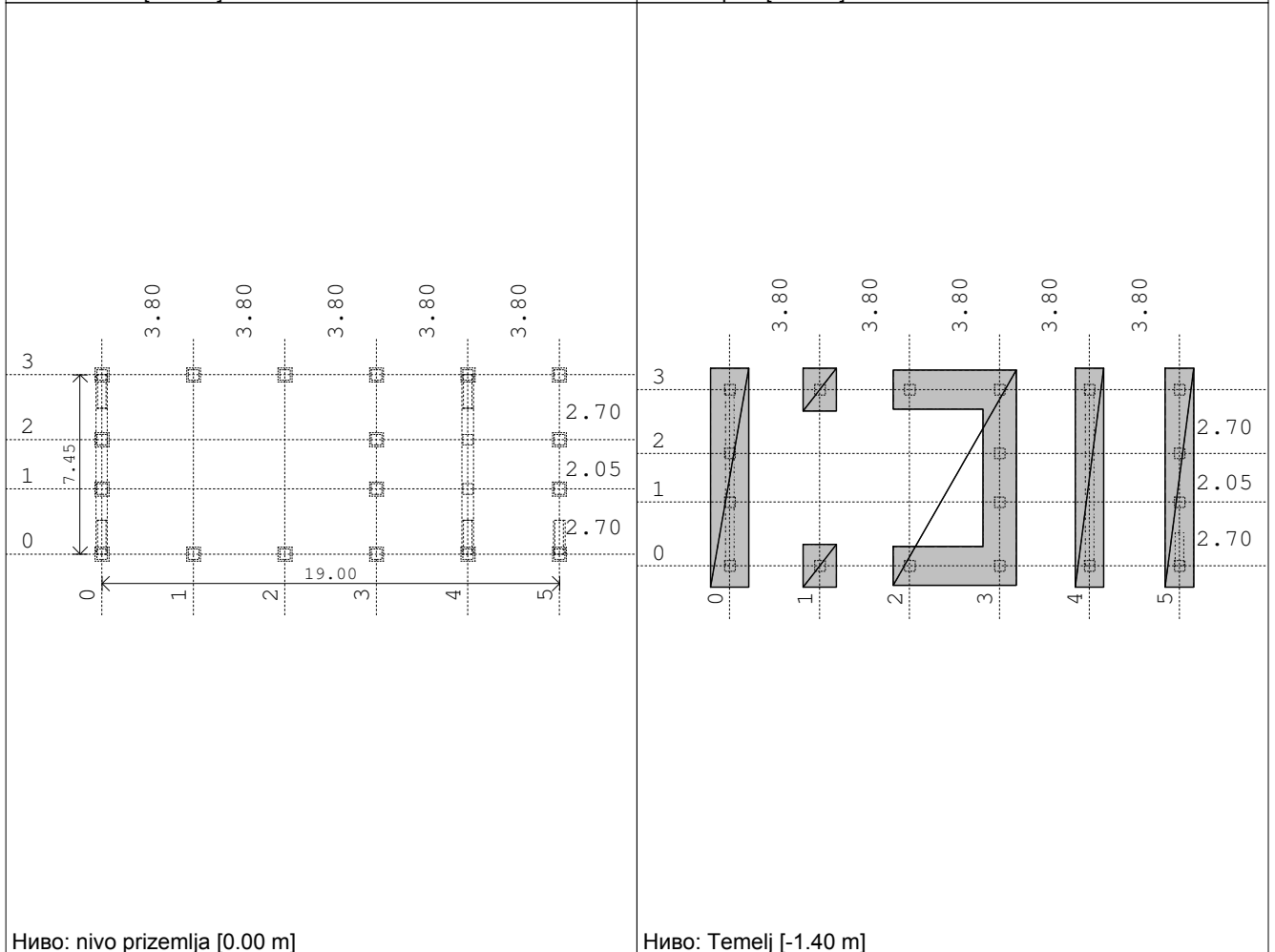
Сетови површинских ослонаца

Сет	K,R1	K,R2	K,R3
1	1.000e+10	1.000e+10	1.000e+10



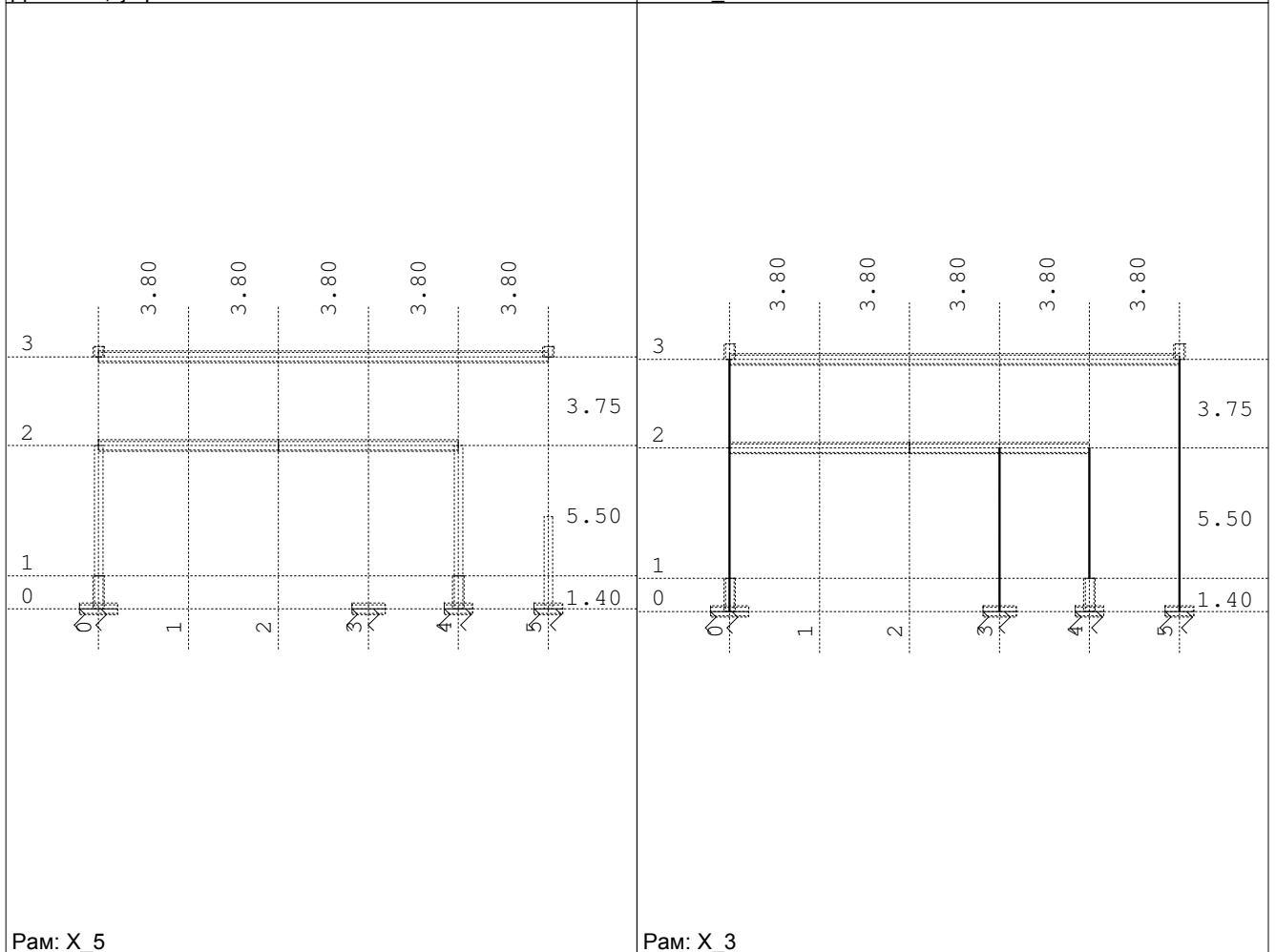
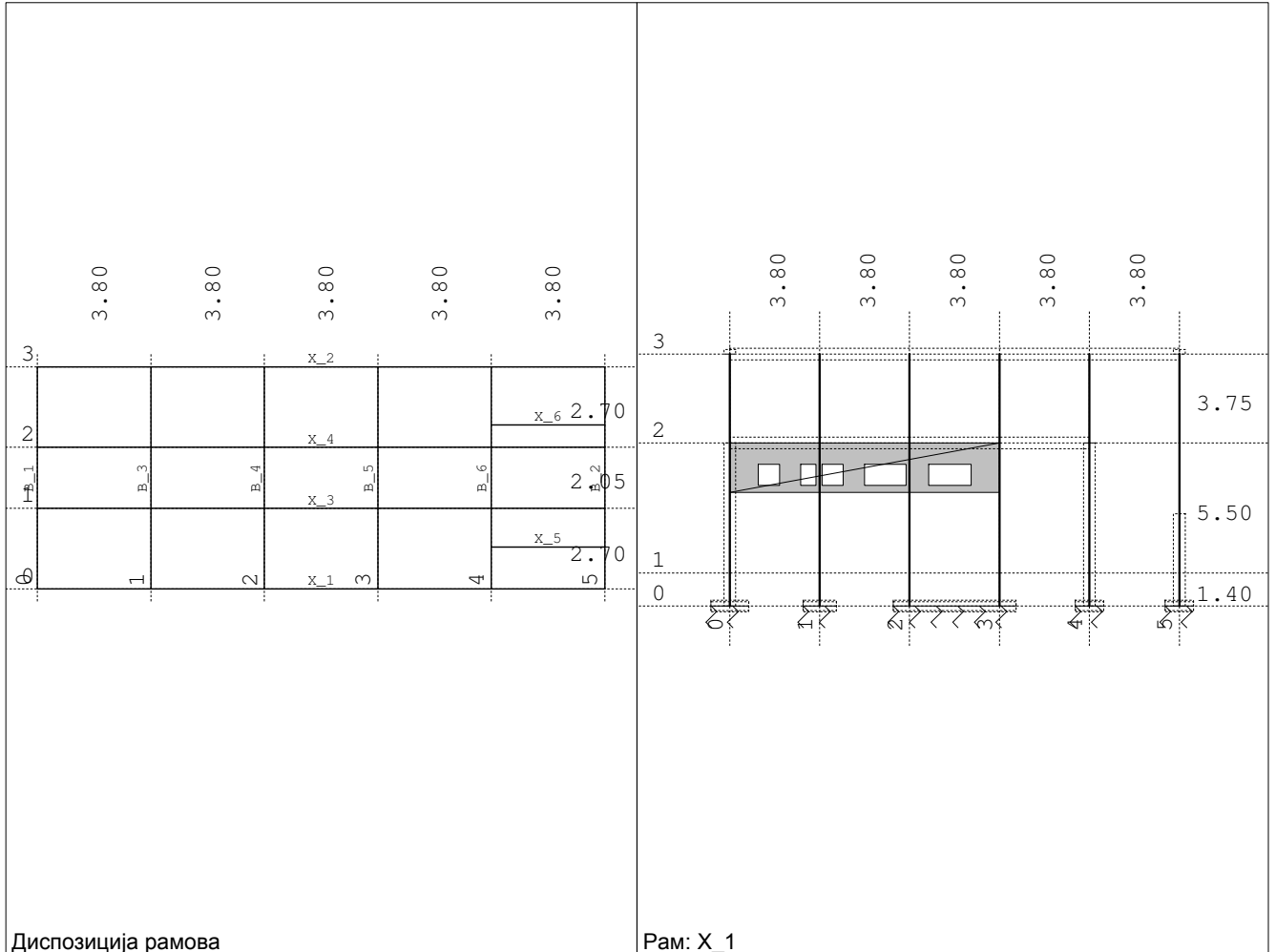
Ниво: Tavan [9.25 m]

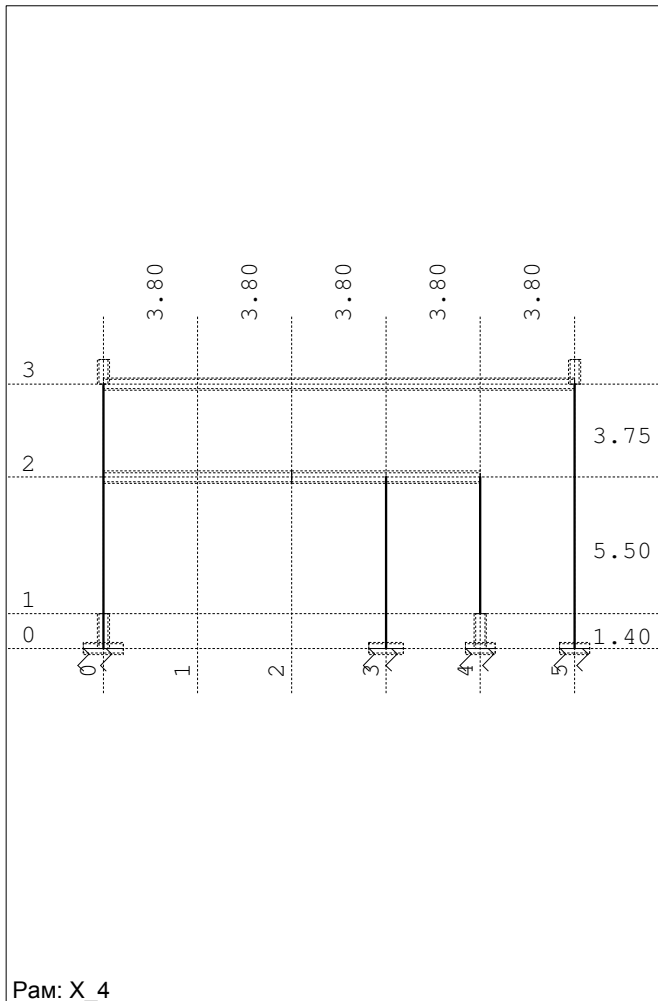
Ниво: Sprat [5.50 m]



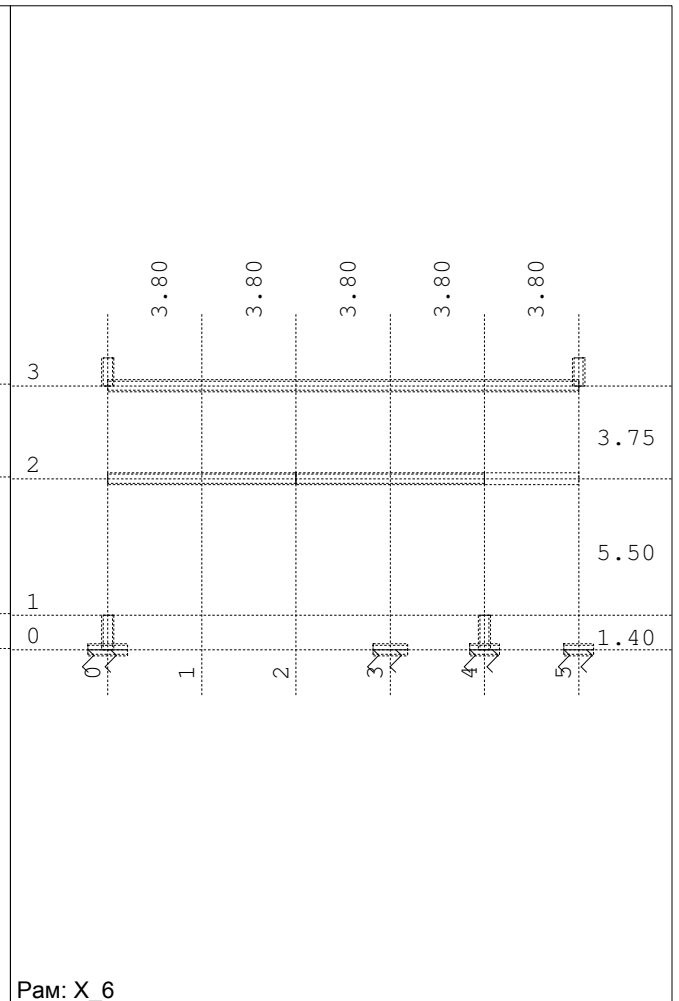
Ниво: nivo prizemlja [0.00 m]

Ниво: Temelj [-1.40 m]

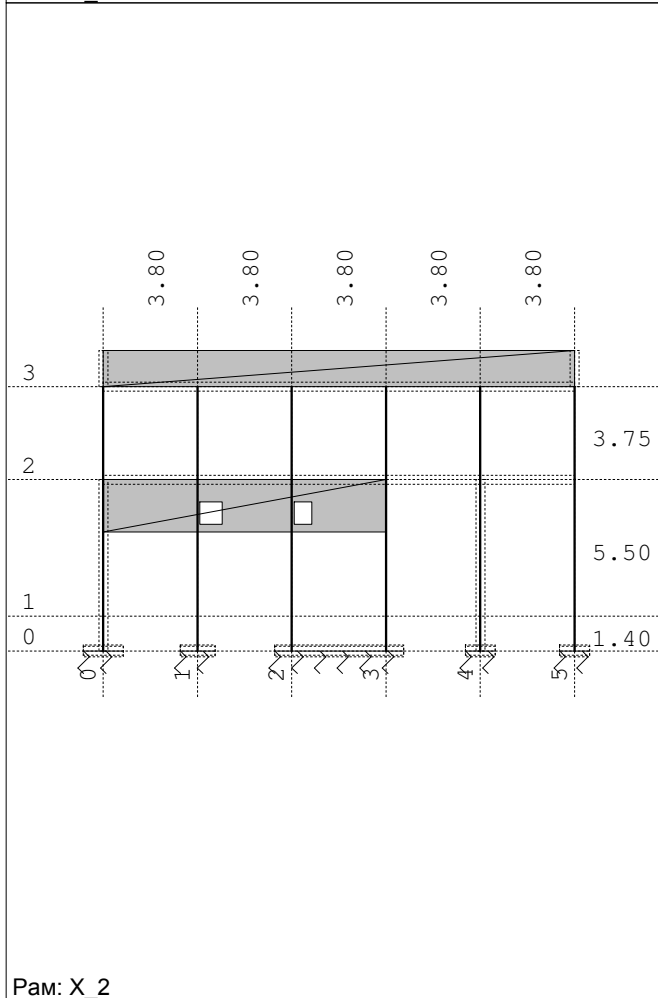




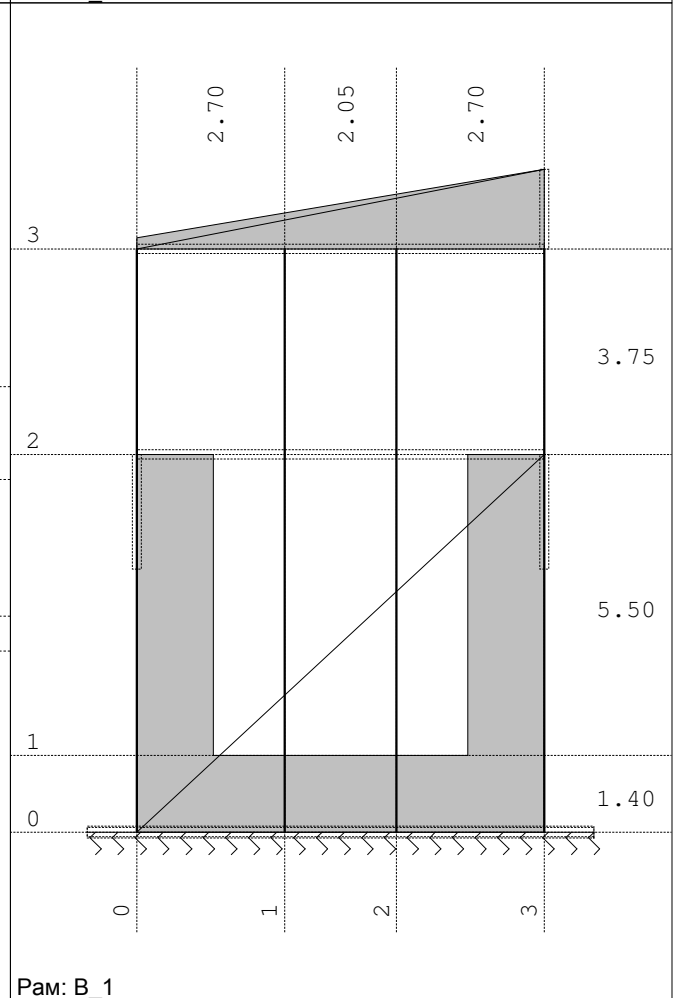
Пам: X 4



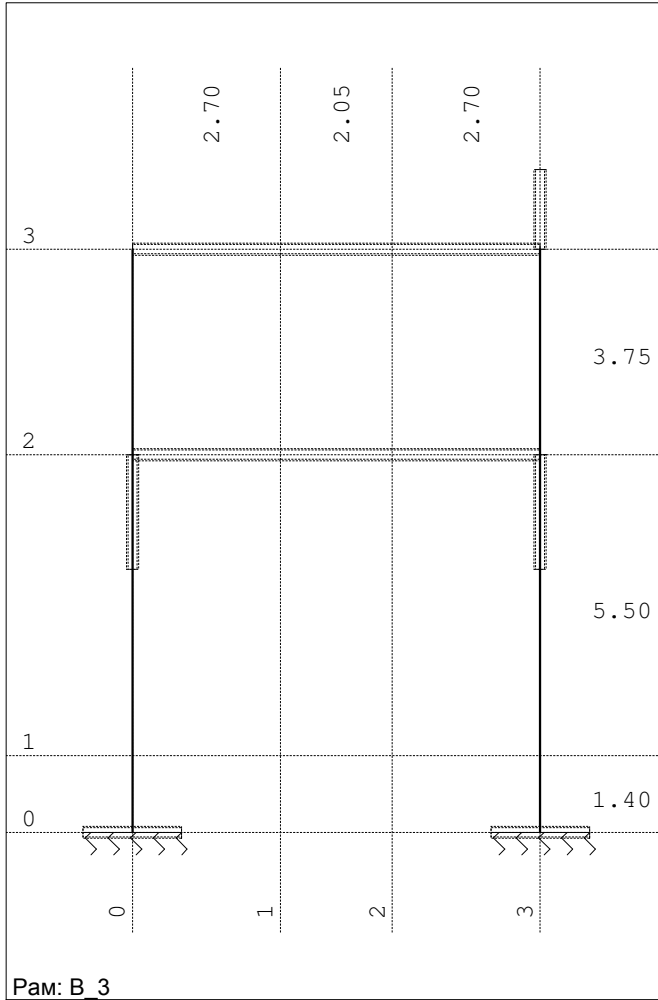
Пам: X 6



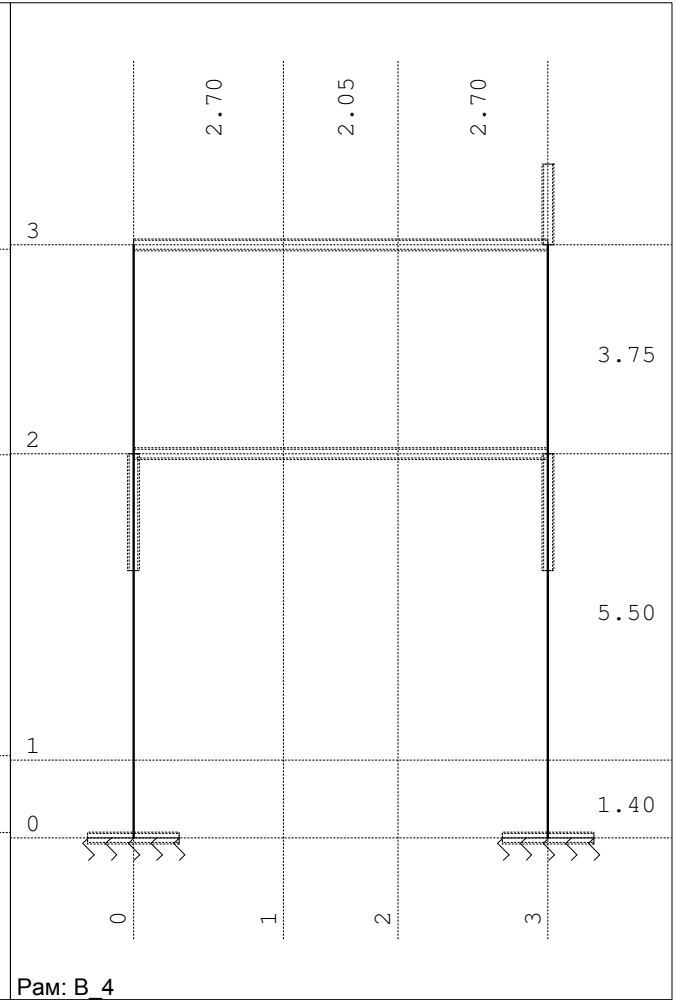
Пам: X 2



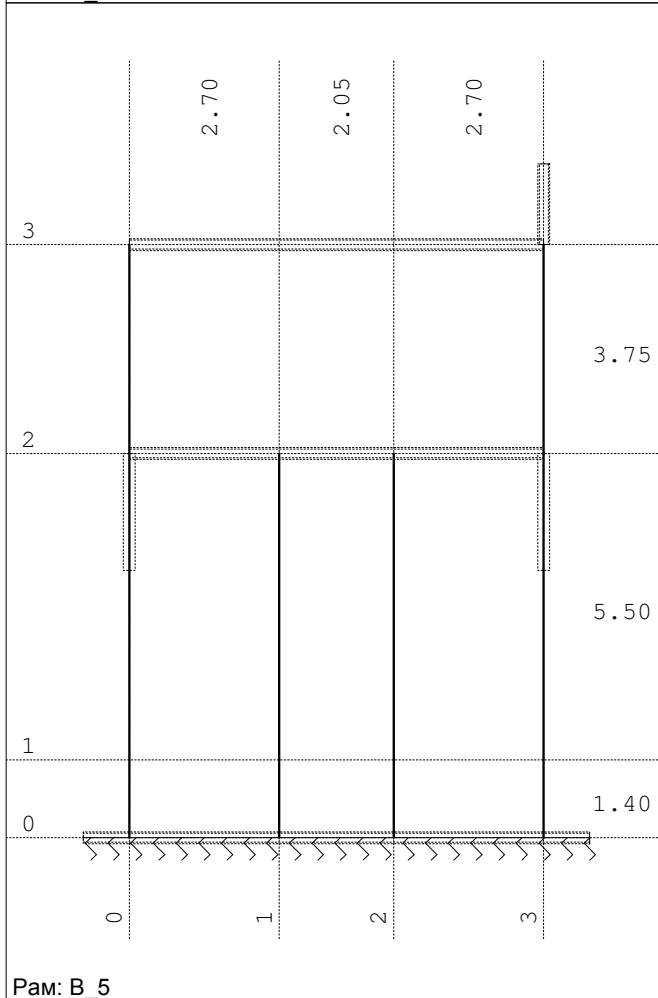
Пам: B 1



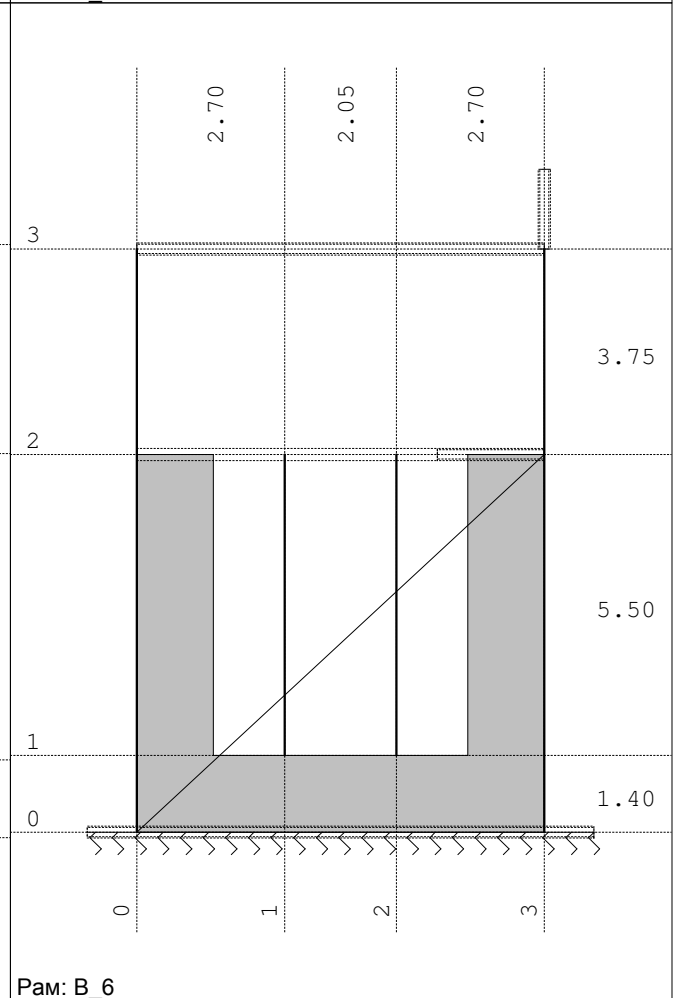
Пам: B 3



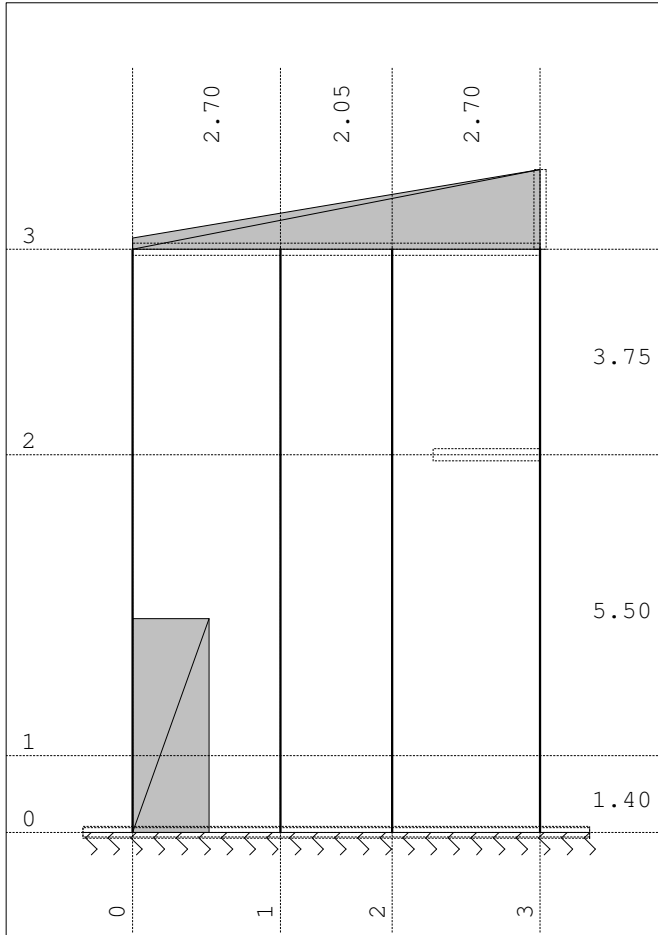
Пам: B 4



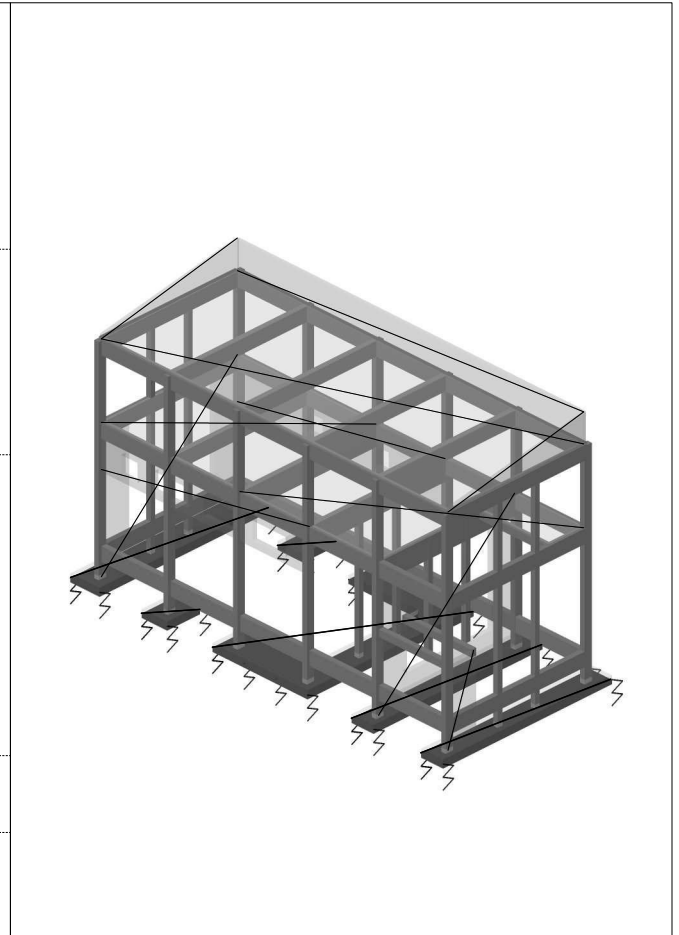
Пам: B 5



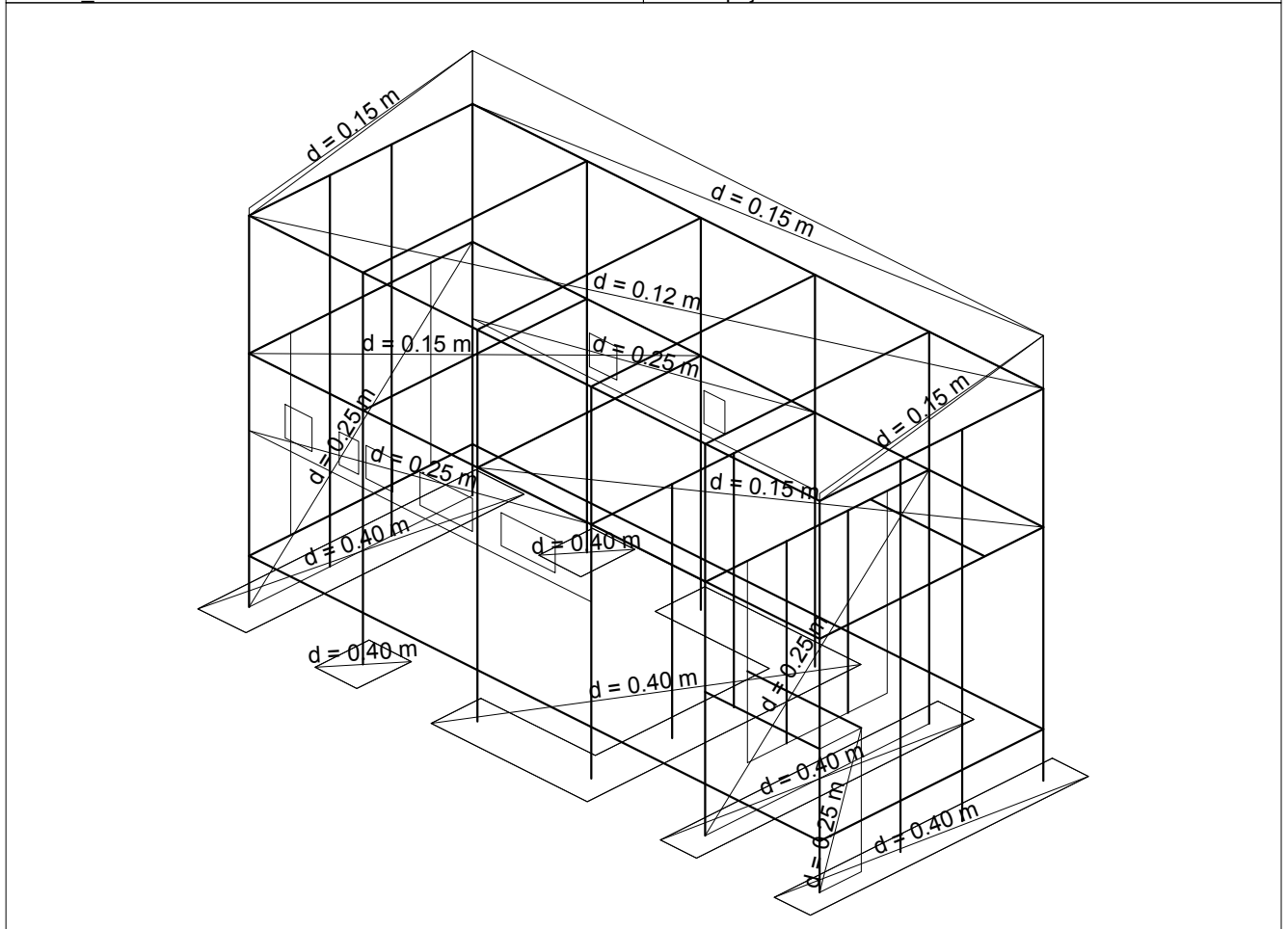
Пам: B 6



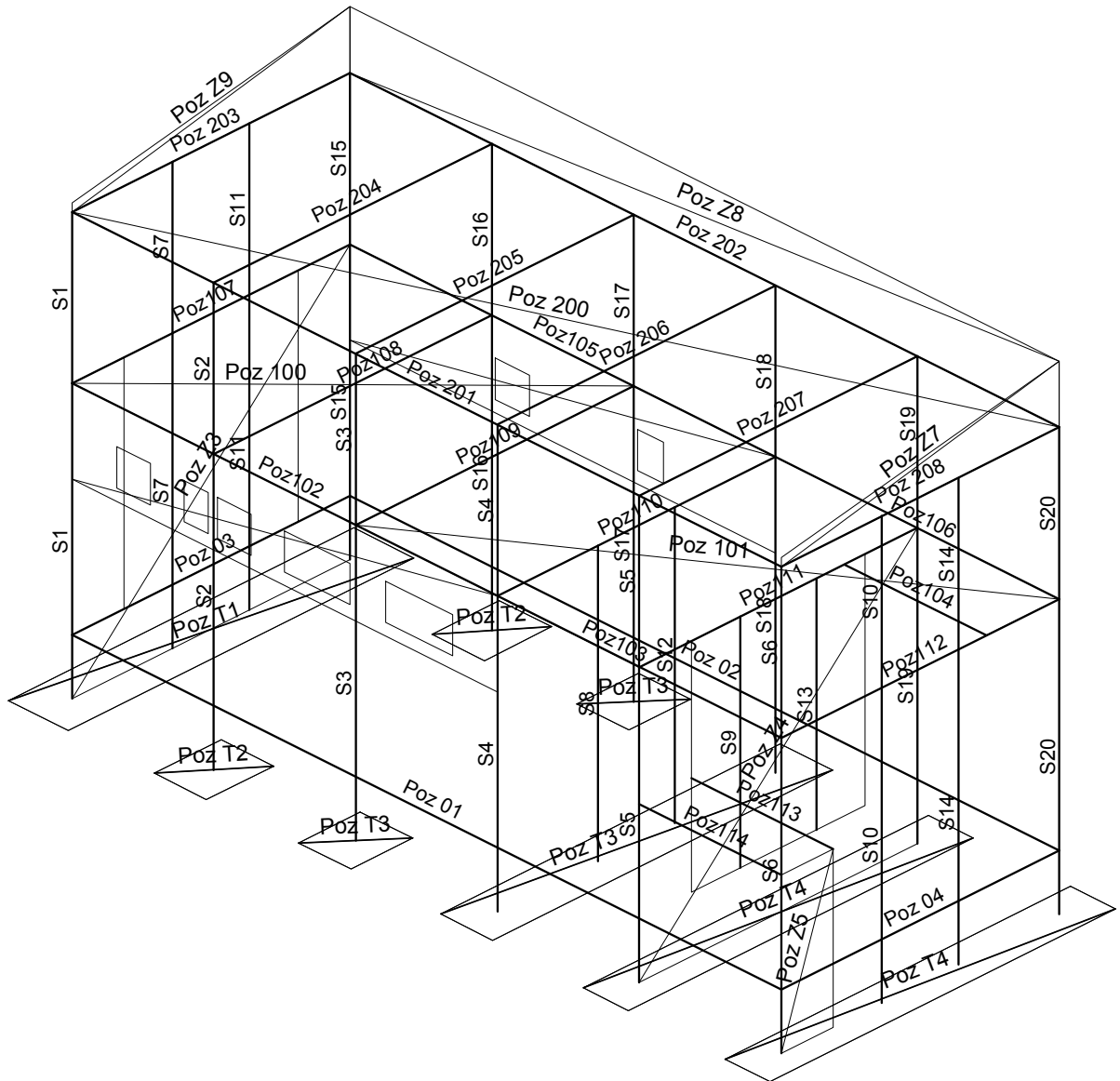
Рам: В 2



Изометрија

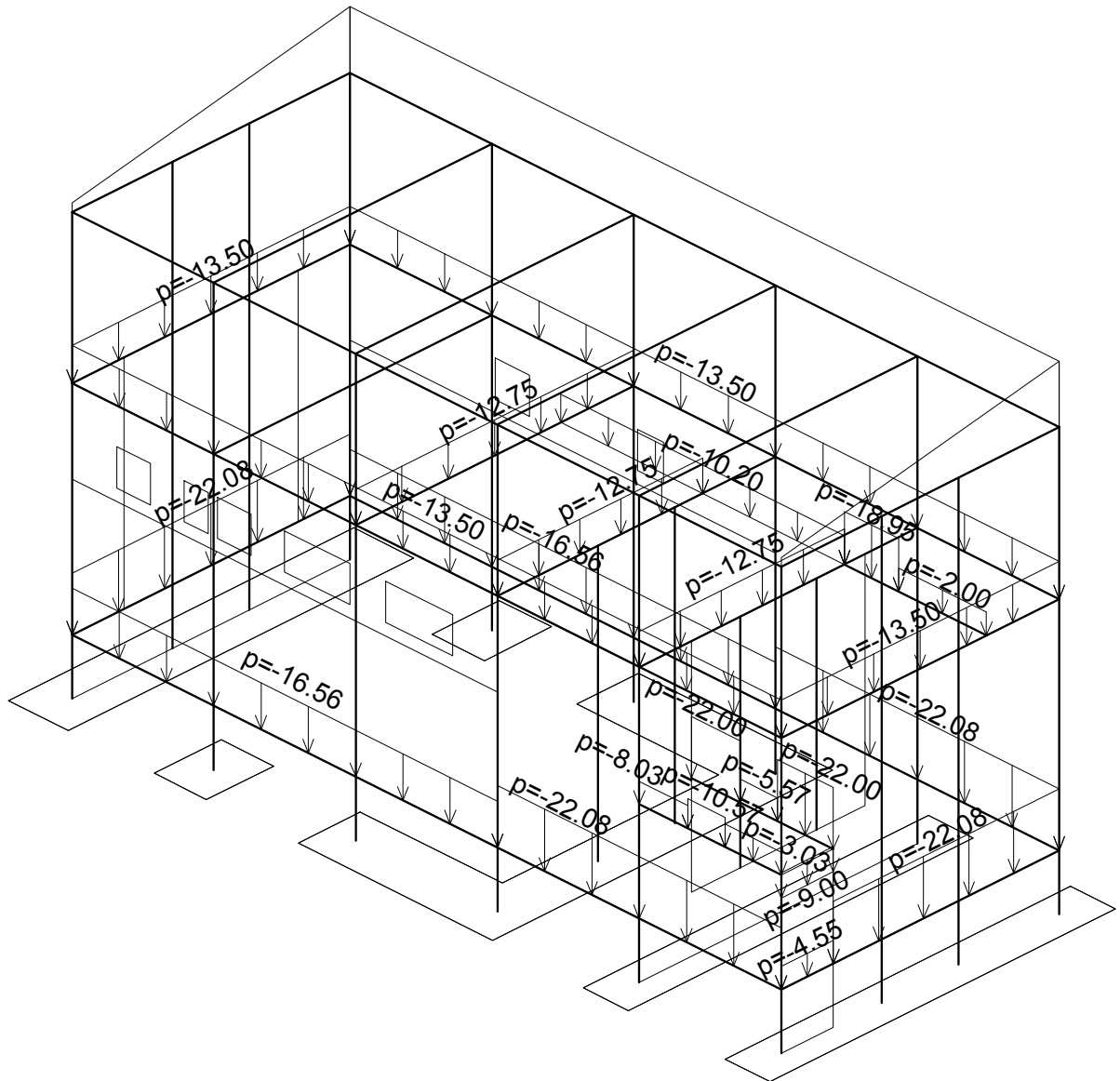


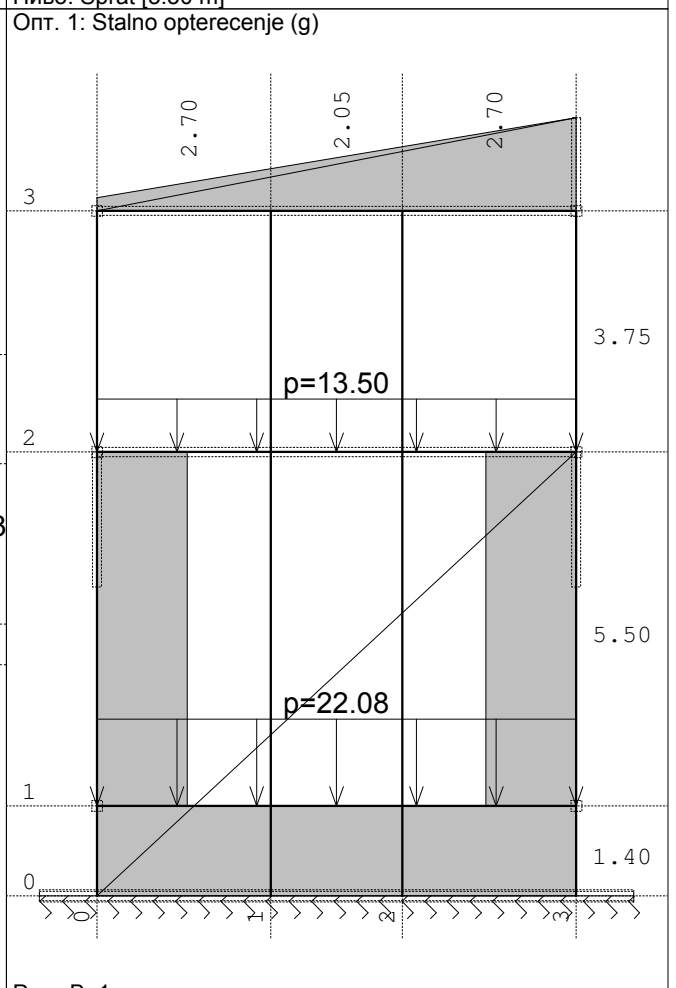
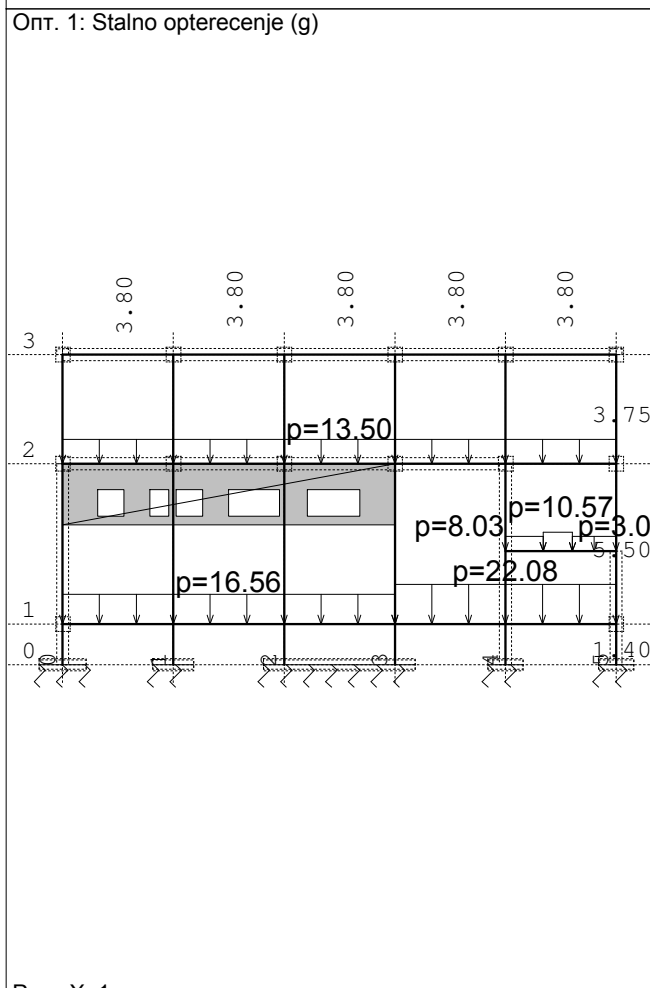
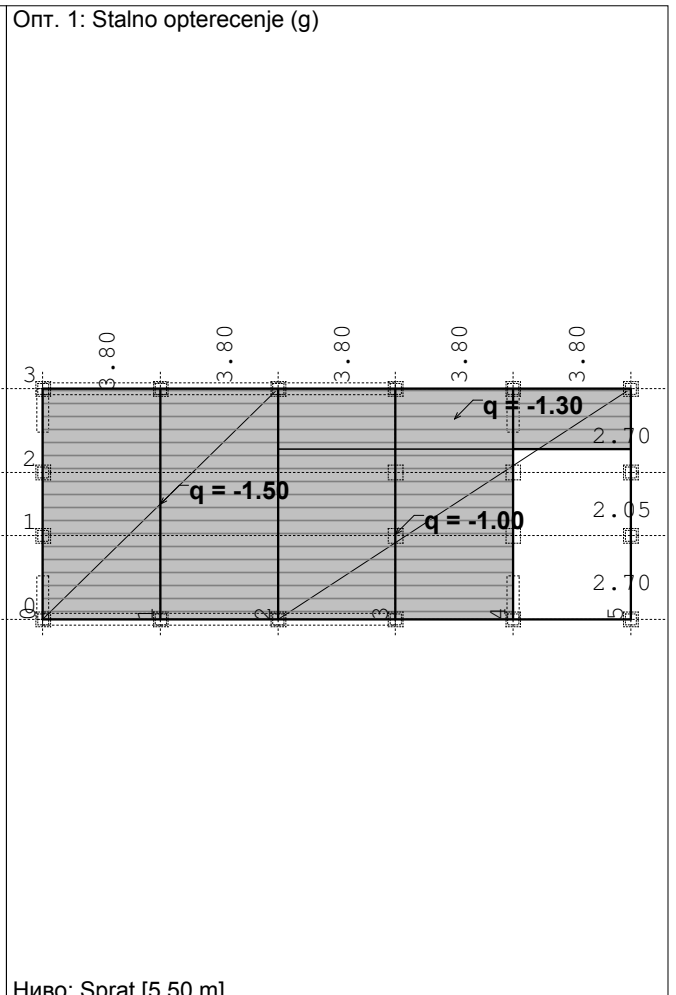
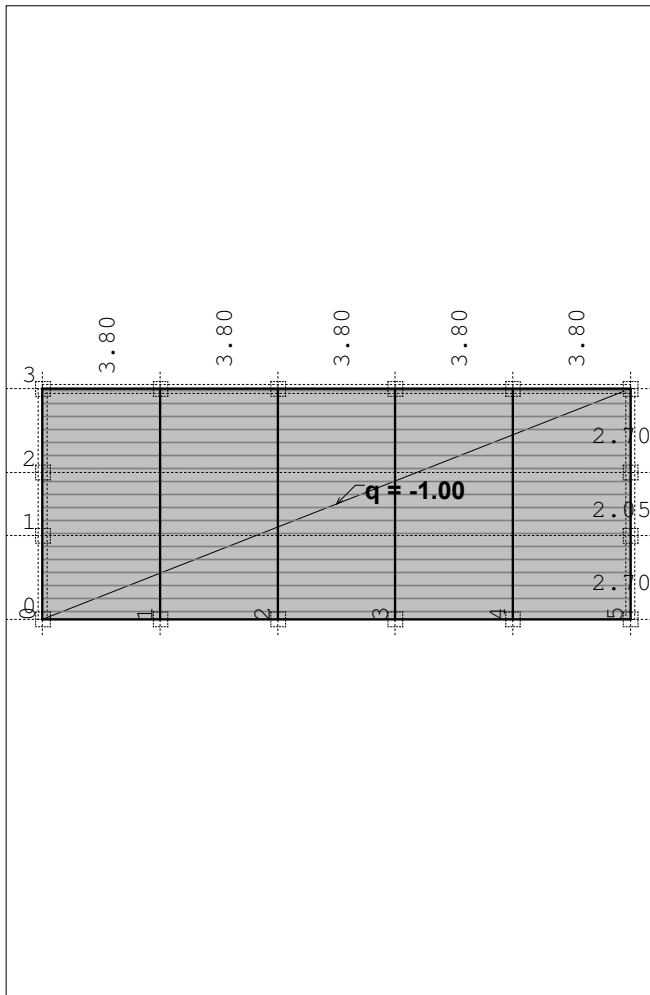
Изометрија



Листа случајева оптерећења	
LC	Назив
1	Stalno opterecenje (g)
2	Korisno opterecenje
3	Sneg
4	Vetar 0
5	vetar 90
6	Sx
7	Sy
8	Комб.: 1.6xI+1.8xII+1.8xIII+1.8xIV
9	Комб.: 1.6xI+1.8xII+1.8xIII+1.8xV
10	Комб.: I+1.8xII+1.8xIII+1.8xV
11	Комб.: I+1.8xII+1.8xIII+1.8xIV
12	Комб.: 1.6xI+1.8xIII+1.8xV
13	Комб.: 1.6xI+1.8xIII+1.8xIV
14	Комб.: 1.6xI+1.8xII+1.8xV
15	Комб.: 1.6xI+1.8xII+1.8xIII
16	Комб.: 1.6xI+1.8xII+1.8xIV
17	Комб.: I+1.8xII+1.8xV
18	Комб.: I+1.8xIII+1.8xIV
19	Комб.: I+1.8xIII+1.8xV
20	Комб.: I+1.8xII+1.8xIII
21	Комб.: I+1.8xII+1.8xIV
22	Комб.: 1.3xI+0.65xII+1.3xIII+1.3xVII
23	Комб.: 1.3xI+0.65xII+1.3xIII-1.3xVII
24	Комб.: 1.3xI+0.65xII+1.3xIII+1.3xVI
25	Комб.: 1.3xI+0.65xII+1.3xIII-1.3xVI
26	Комб.: I+0.65xII+1.3xIII-1.3xVI
27	Комб.: I+0.65xII+1.3xIII+1.3xVII
28	Комб.: I+0.65xII+1.3xIII-1.3xVII
29	Комб.: I+0.65xII+1.3xIII+1.3xVI
30	Комб.: 1.6xI+1.8xIII
31	Комб.: 1.6xI+1.8xV
32	Комб.: 1.6xI+1.8xII
33	Комб.: 1.6xI+1.8xIV
34	Комб.: 1.3xI+0.65xII-1.3xVII
35	Комб.: 1.3xI+0.65xII+1.3xVII
36	Комб.: 1.3xI+0.65xII-1.3xVI
37	Комб.: 1.3xI+0.65xII+1.3xVI
38	Комб.: I+0.65xII-1.3xVI
39	Комб.: I+0.65xII+1.3xVI
40	Комб.: I+0.65xII-1.3xVII
41	Комб.: I+0.65xII+1.3xVII
42	Комб.: I+1.8xII
43	Комб.: I+1.8xV
44	Комб.: I+1.8xIII
45	Комб.: I+1.8xIV
46	Комб.: 1.6xI
47	Комб.: I+II+III
48	Комб.: 1.9xI+2.1xII+2.1xIII

Опт. 1: Stalno opterećenje (g)

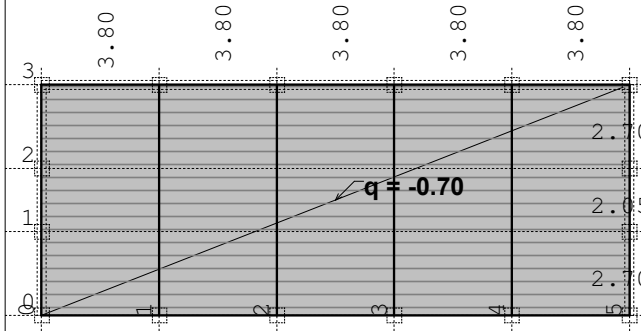




Рам: X_1

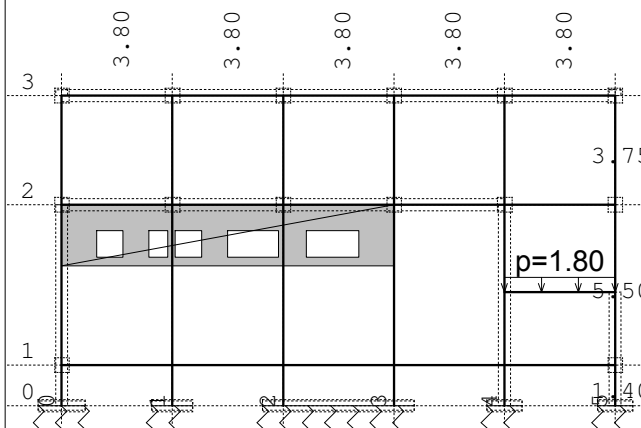
Рам: B_1

Опт. 2: Korisno opterećenje



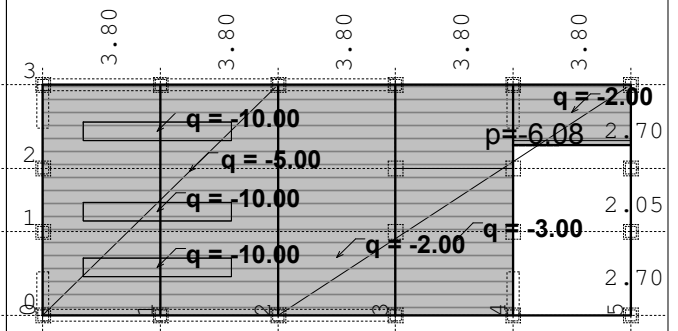
Ниво: Tavan [9.25 m]

Опт. 2: Korisno opterećenje



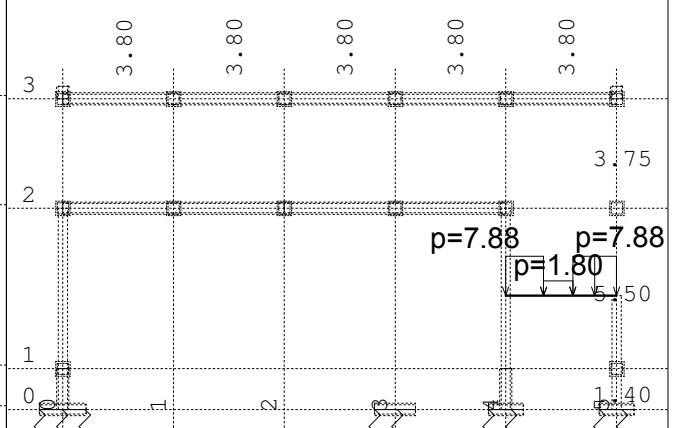
Рам: X_1

Опт. 2: Korisno opterećenje



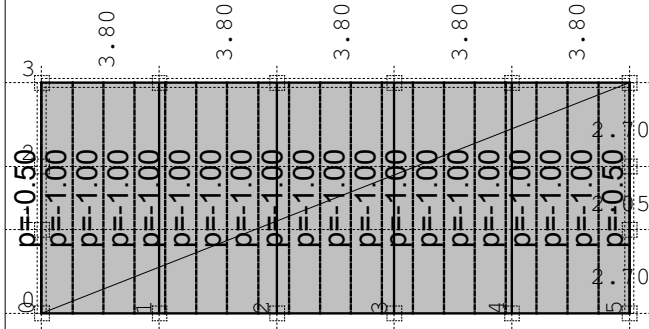
Ниво: Sprat [5.50 m]

Опт. 2: Korisno opterećenje



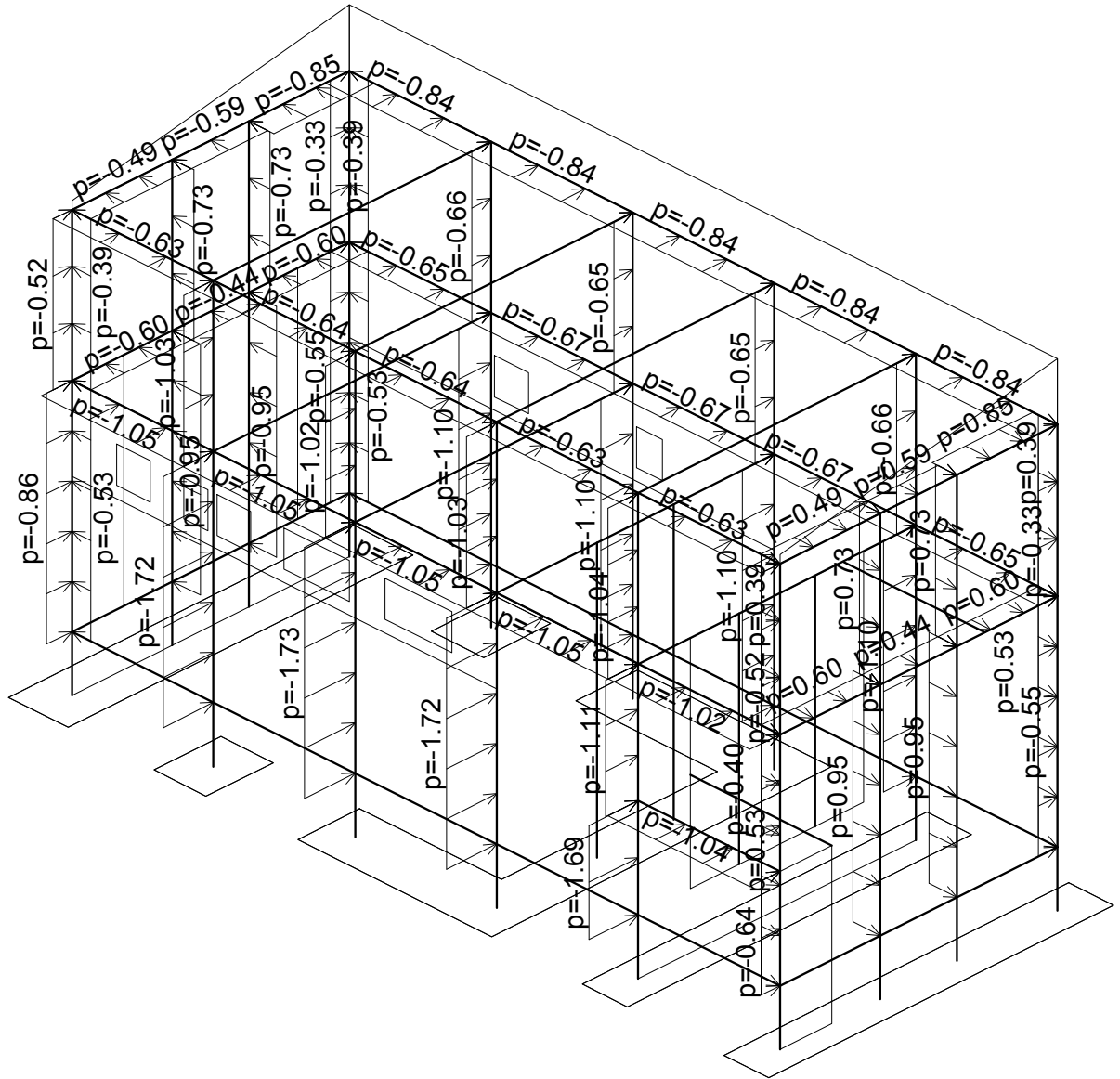
Рам: X_5

Опт. 3: Sneg



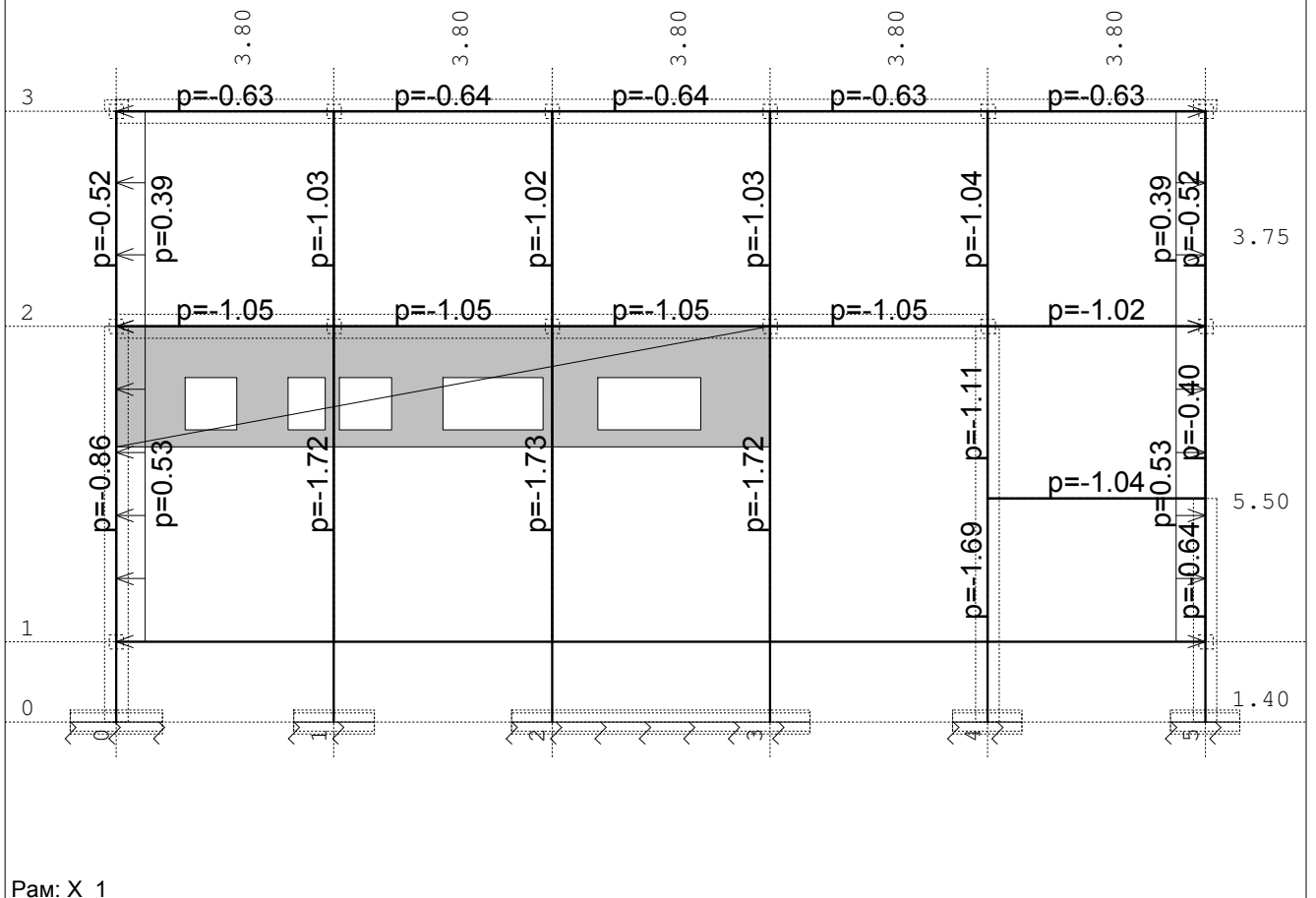
Ниво: Tavan [9.25 m]

Опт. 4: Vetar 0



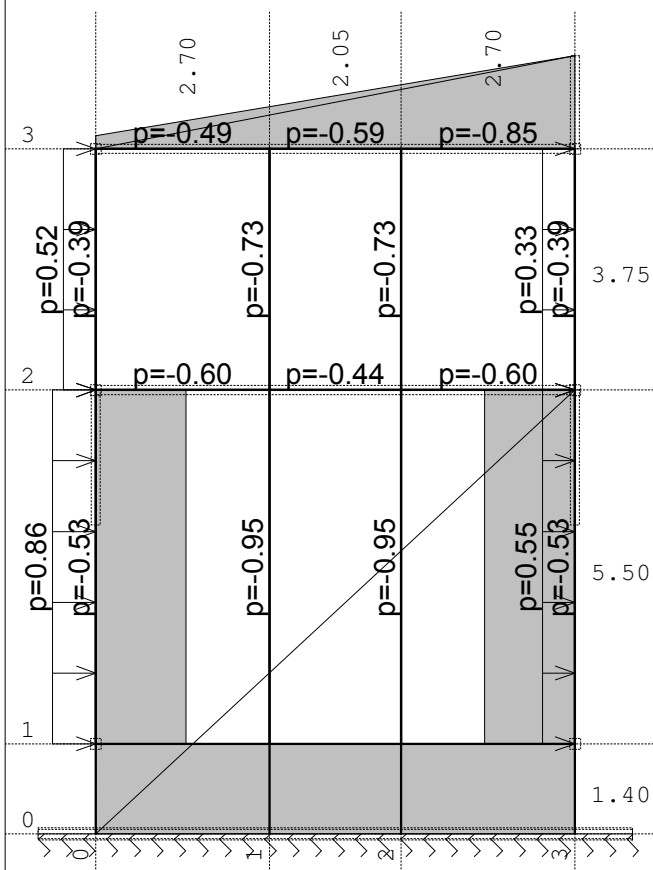
Изометрија

Опт. 4: Vetar 0



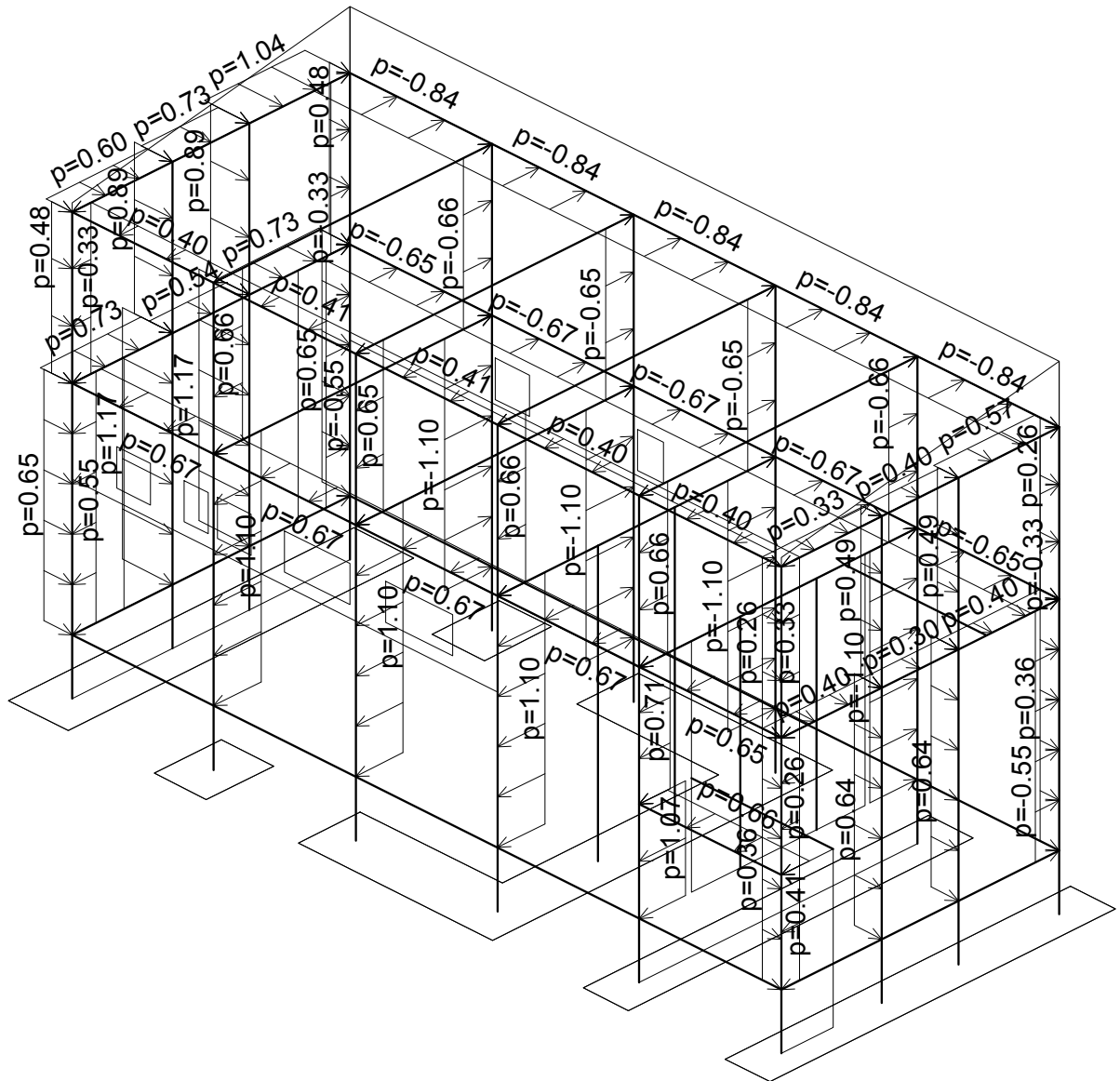
Рам: X 1

Опт. 4: Vetar 0



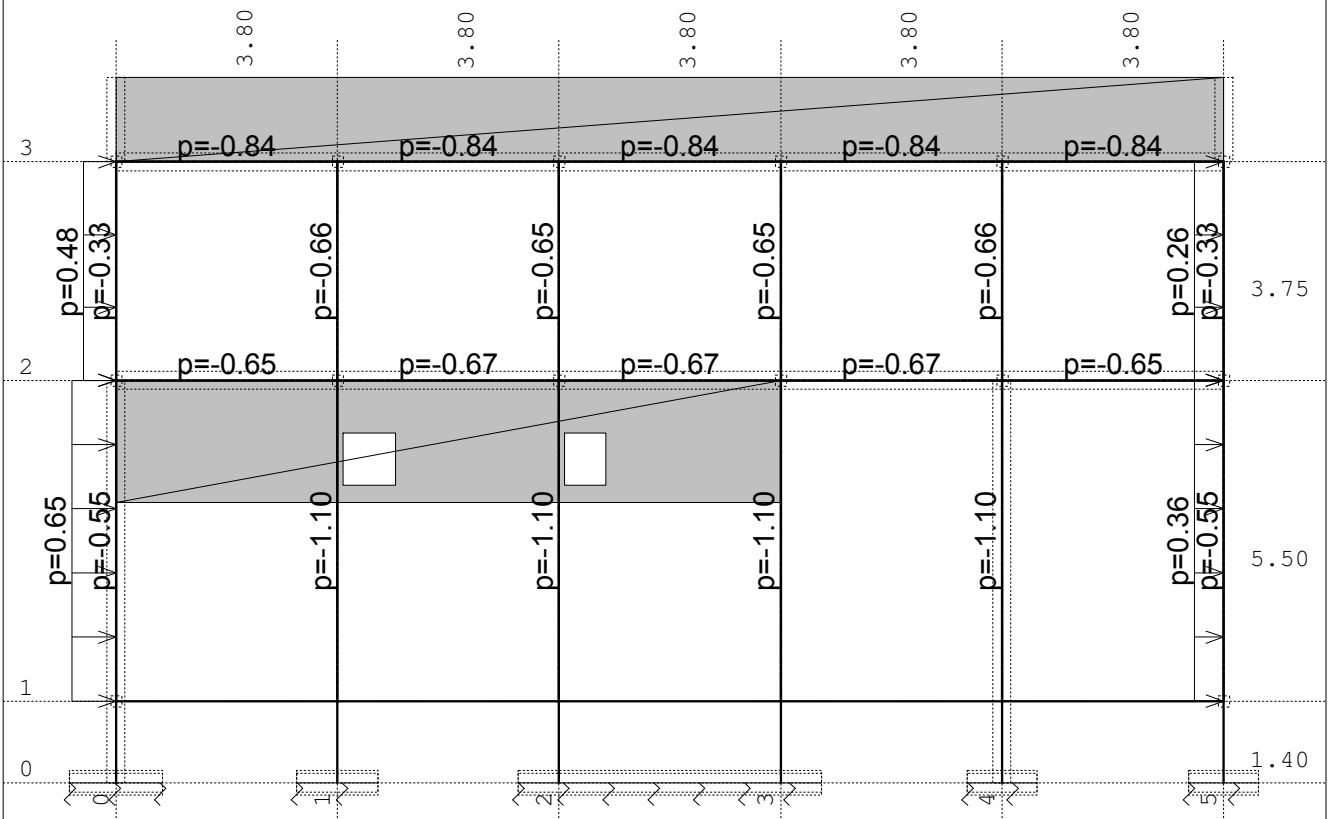
Рам: B 1

Опт. 5: ветар 90



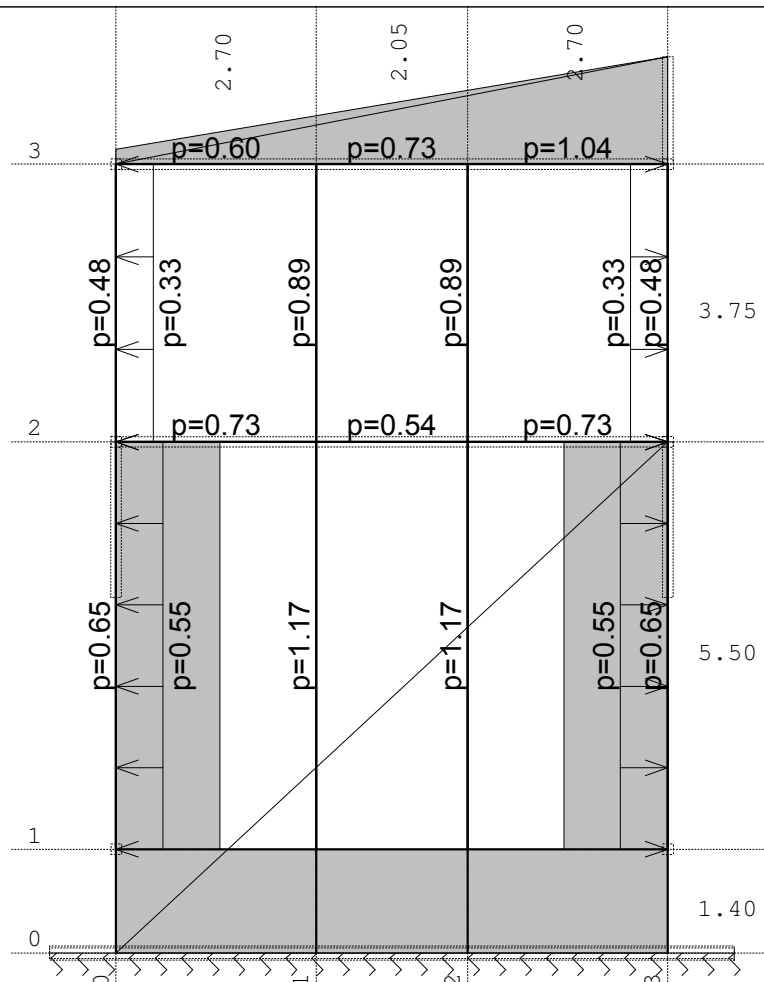
Изометрија

Опт. 5: ветар 90



Рам: X 2

Опт. 5: ветар 90



Рам: B 1

Модална анализа

Распоред маса по висини објекта

Ниво	Z [m]	X [m]	Y [m]	Маса [Т]	T/m ²
Tavan	9.25	9.50	4.05	136.28	0.96
Sprat	5.50	8.84	3.83	292.83	2.43
nivo prizemlja	0.00	10.30	3.49	173.03	
Temelj	-1.40	9.64	3.70	79.61	1.18
Укупно:	4.05	9.44	3.77	681.75	

Положај центара крутости по висини објекта (приближна метода)

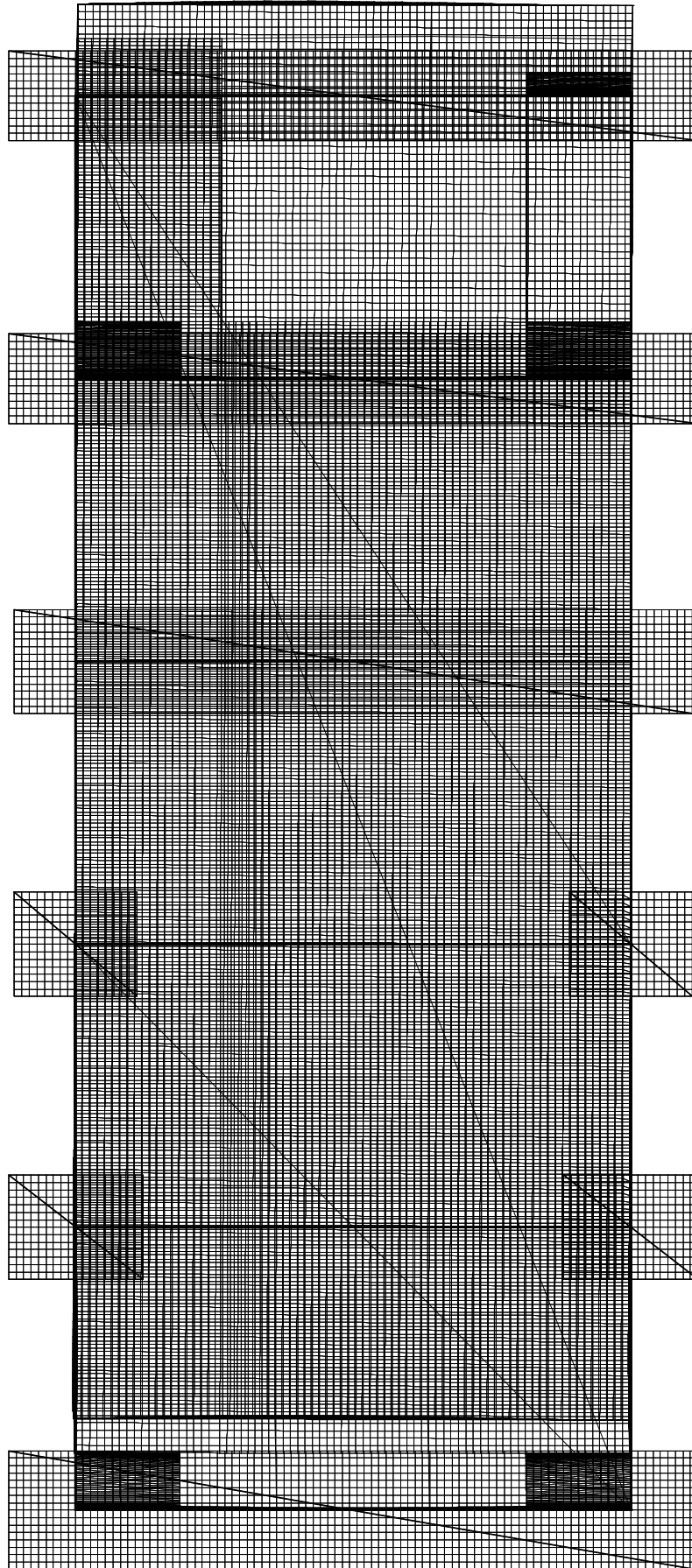
Ниво	Z [m]	X [m]	Y [m]
Tavan	9.25	9.50	7.45
Sprat	5.50	7.74	3.72
nivo prizemlja	0.00	7.89	3.49
Temelj	-1.40	7.64	3.54

Ексцентрицитет по висини објекта (приближна метода)

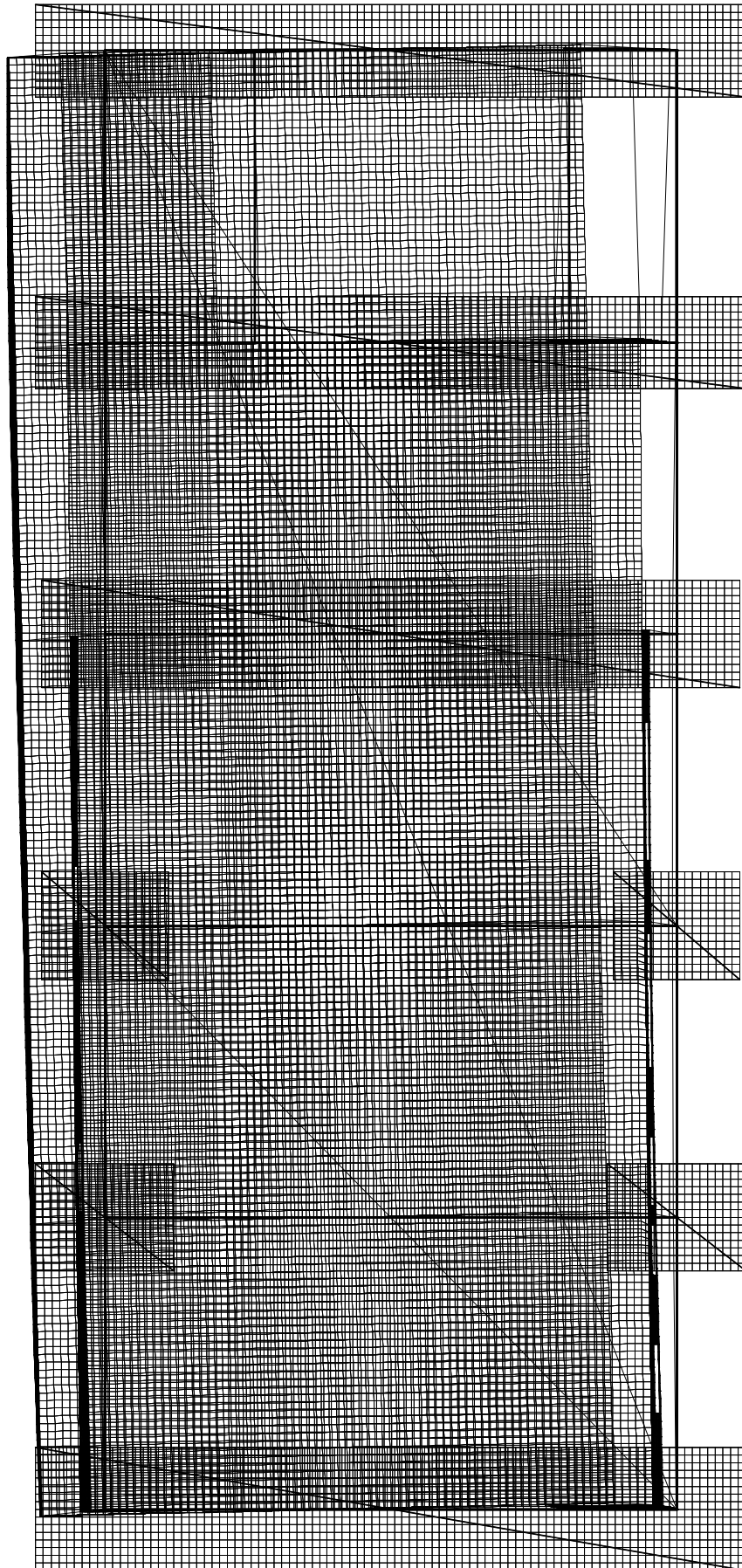
Ниво	Z [m]	eox [m]	eo _y [m]
Tavan	9.25	0.00	3.40
Sprat	5.50	1.10	0.11
nivo prizemlja	0.00	2.41	0.00
Temelj	-1.40	2.00	0.17

Периоди осциловања конструкције

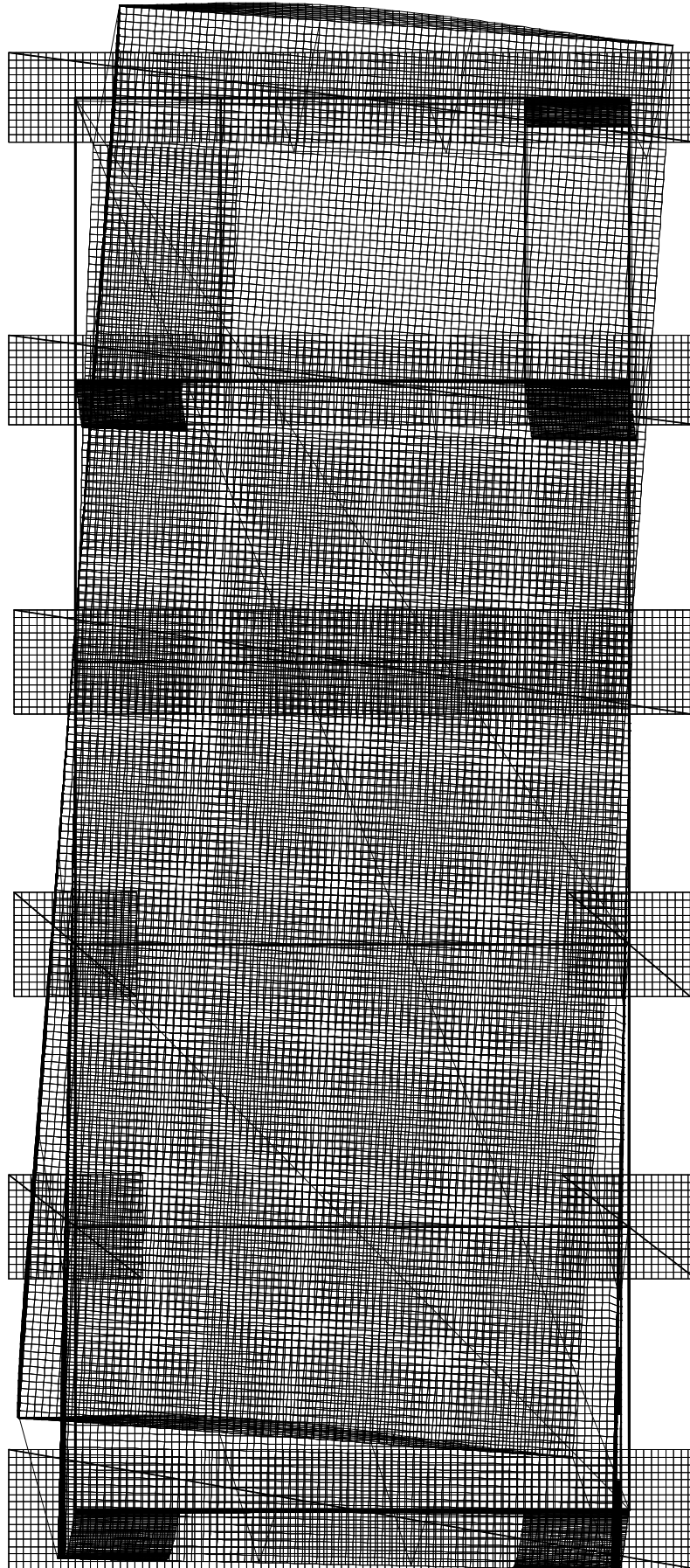
No	T [s]	f [Hz]
1	0.5609	1.7828
2	0.2895	3.4545
3	0.2549	3.9227



Изометрија (Одозго)
Форма осциловања: 1/3 [T=0.5609сек / f=1.78Hz]



Изометрија (Одозго)
Форма осциловања: 2/3 [T=0.2895сек / f=3.45Hz]



Изометрија (Одозго)
Форма осциловања: 3/3 [T=0.2549сек / f=3.92Hz]

Сеизмички прорачун

Сеизмички прорачун: JUS (Еквивалентно статичко оптерећење)

Категорија гла:	II
Сеизмичка зона:	VIII ($K_s = 0.050$)
Категорија објекта:	I
Врста конструкције:	1
Кота укљештења:	$Z_d = -1.40$ m
Мултипликатор крутости ослонаца:	1000.000

Угао дејства земљотреса:

Назив	T [sec]	α [°]
Sx	0.561	0.00
Sy	0.289	90.00

Распоред сеизмичких сила по висини објекта (Sx)

Ниво	Z [m]	S [kN]
Tavan	9.25	175.85
Sprat	5.50	236.84
nivo prizemlja	0.00	35.51
Temelj	-1.40	0.40
	$\Sigma =$	448.60

Распоред сеизмичких сила по висини објекта (Sy)

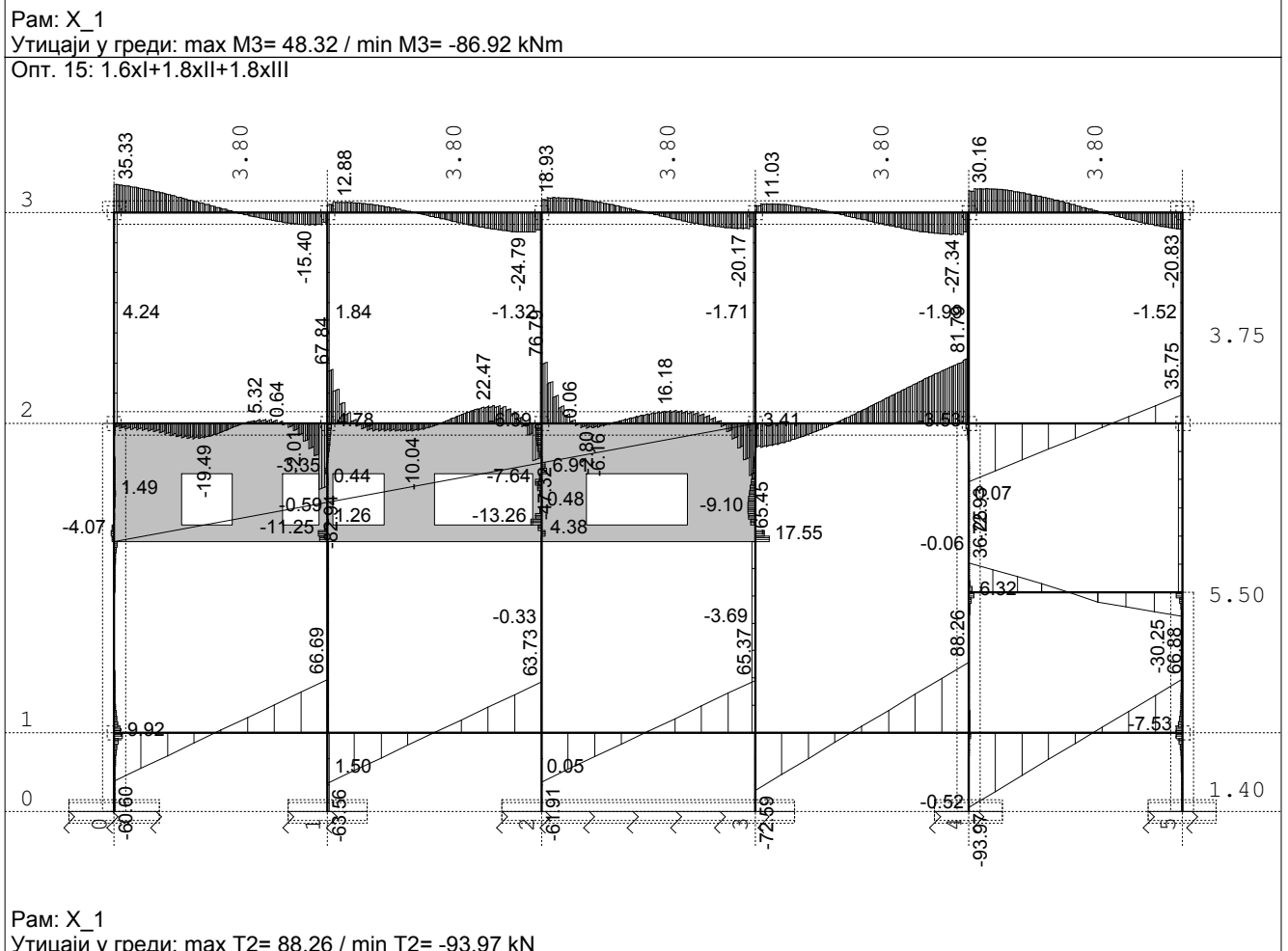
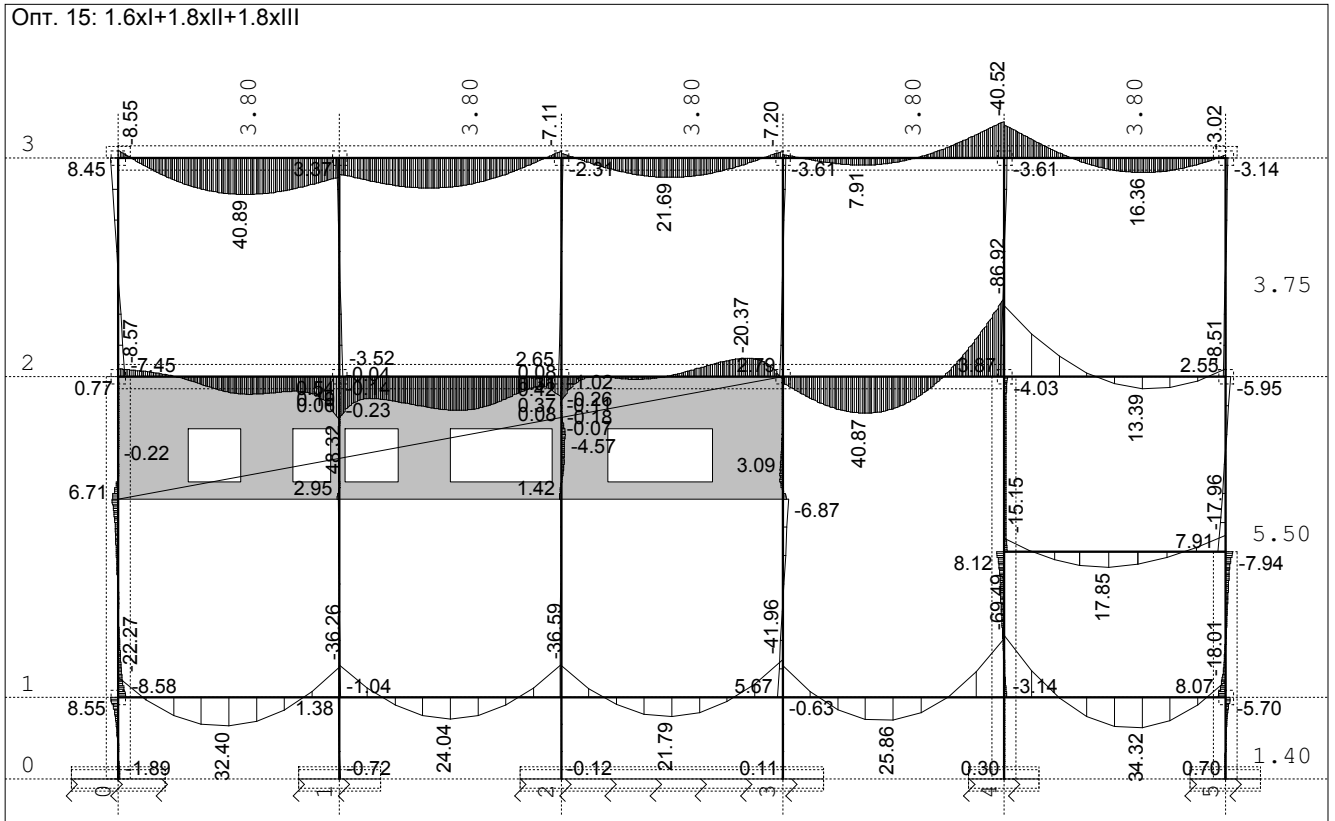
Ниво	Z [m]	S [kN]
Tavan	9.25	175.85
Sprat	5.50	236.84
nivo prizemlja	0.00	35.51
Temelj	-1.40	0.40
	$\Sigma =$	448.60

Распоред маса по висини објекта

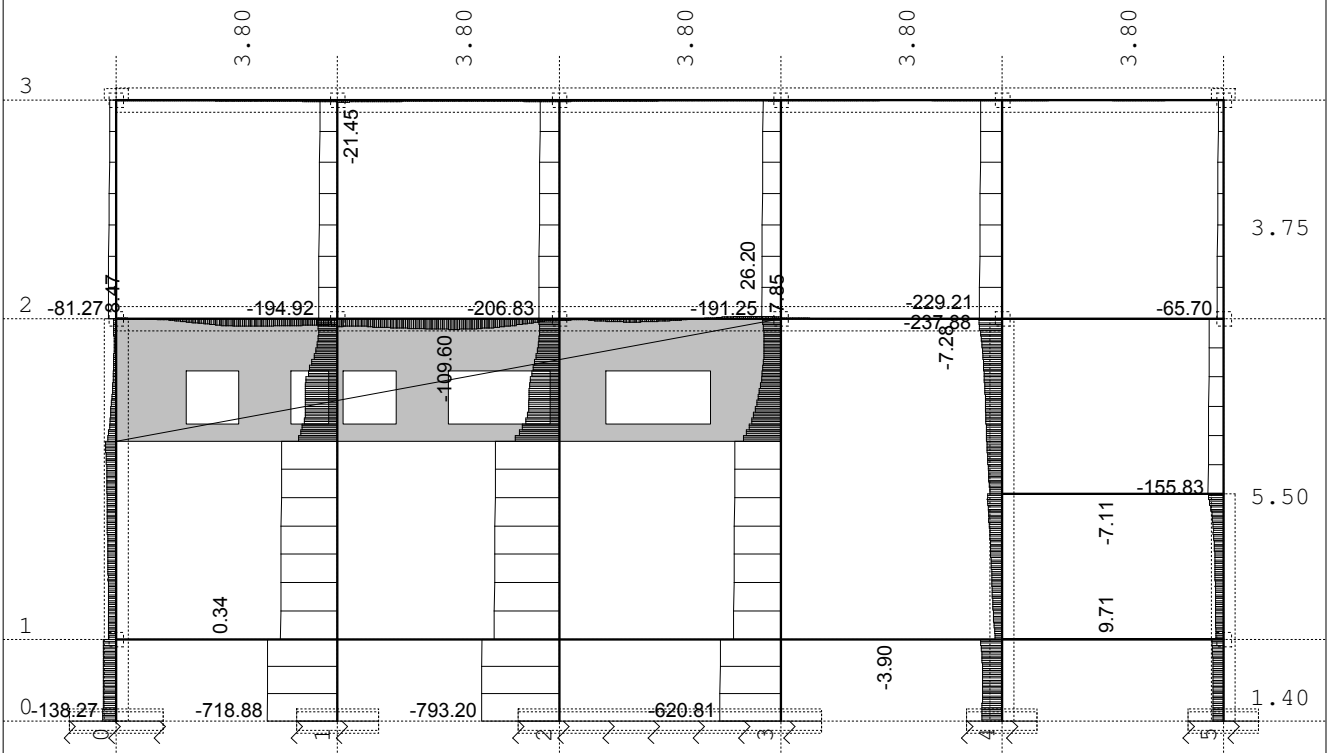
Ниво	Z [m]	X [m]	Y [m]	Маса [T]	T/m ²
Tavan	9.25	9.50	4.05	136.28	0.96
Sprat	5.50	8.84	3.83	292.83	2.43
nivo prizemlja	0.00	10.30	3.49	173.03	
Temelj	-1.40	9.64	3.70	79.61	1.18
Укупно:	4.05	9.44	3.77	681.75	

Статички прорачун

ПОДУЖНИ РАМОВИ



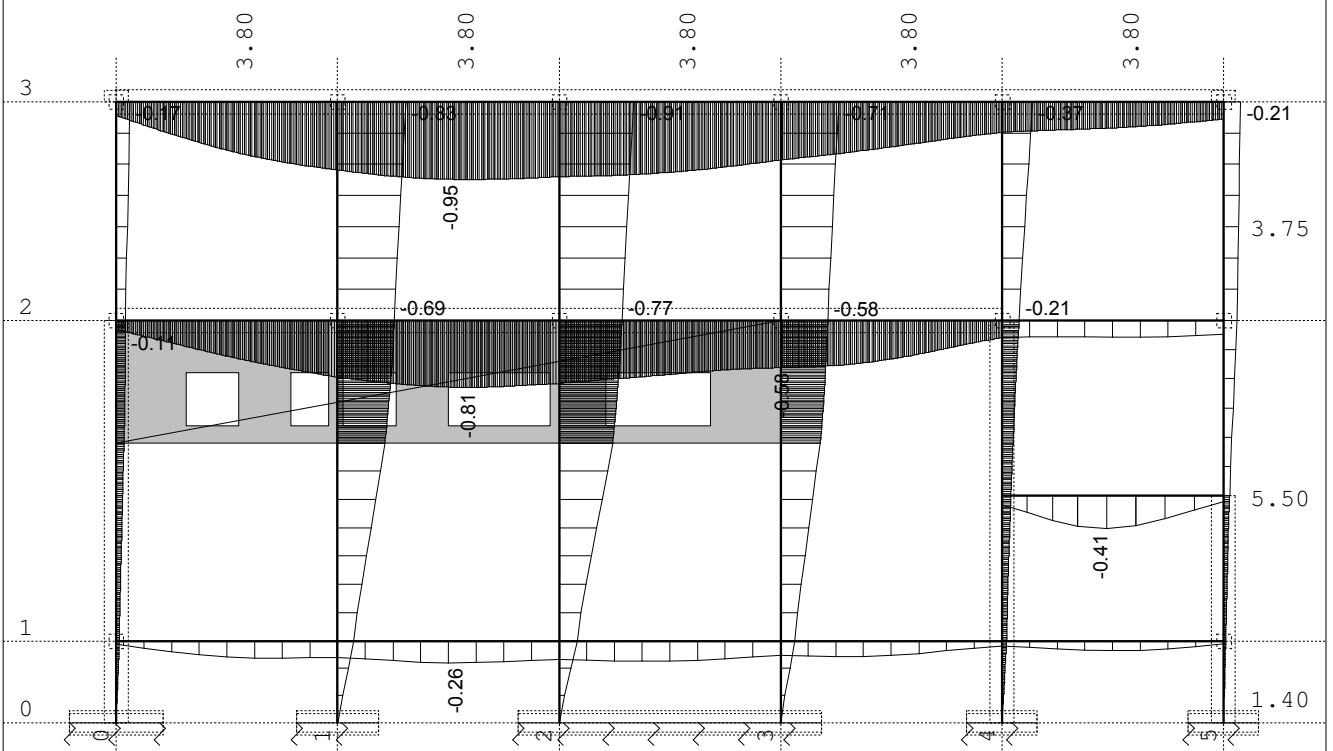
Опт. 15: 1.6xI+1.8xII+1.8xIII



Рам: X_1

Утицаји у греди: max N1= 26.20 / min N1= -793.20 kN

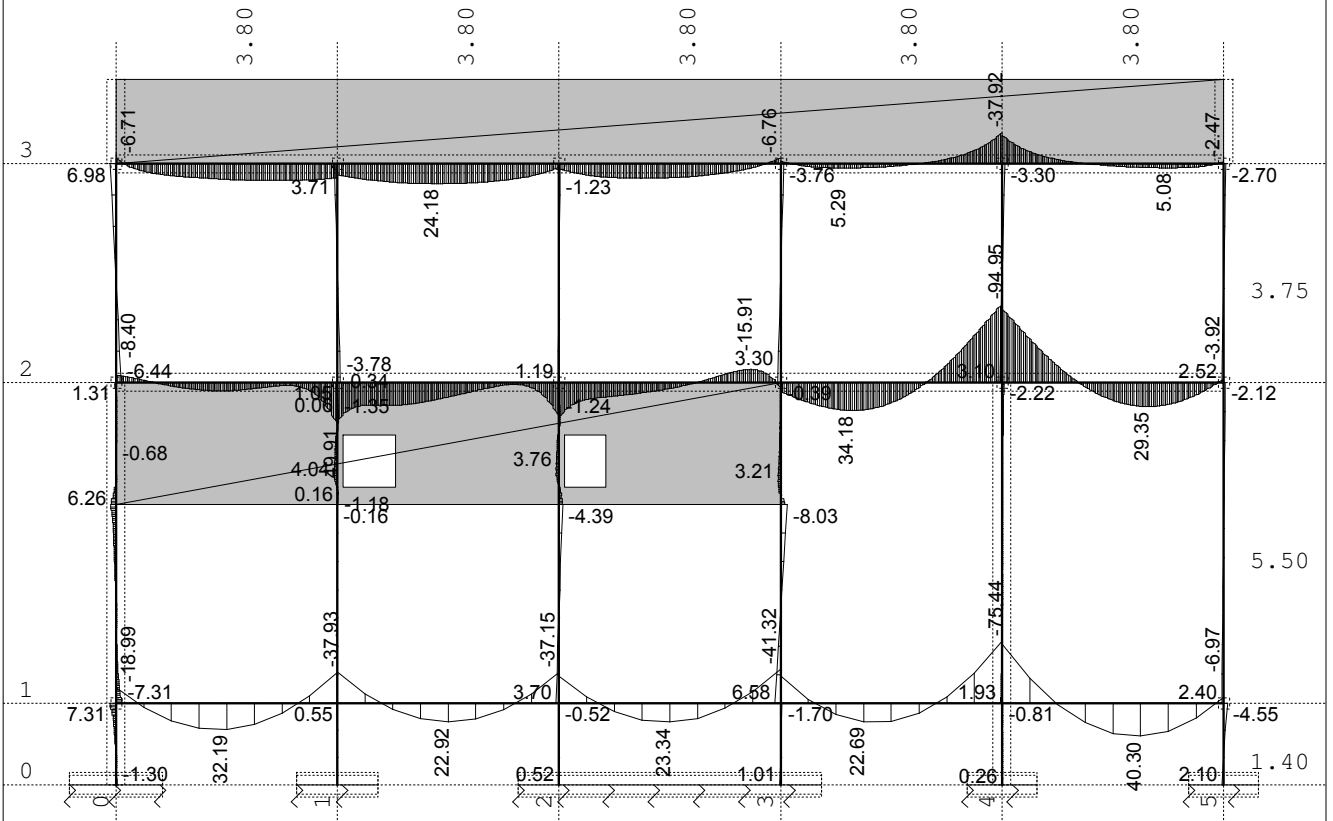
Опт. 47: I+II+III



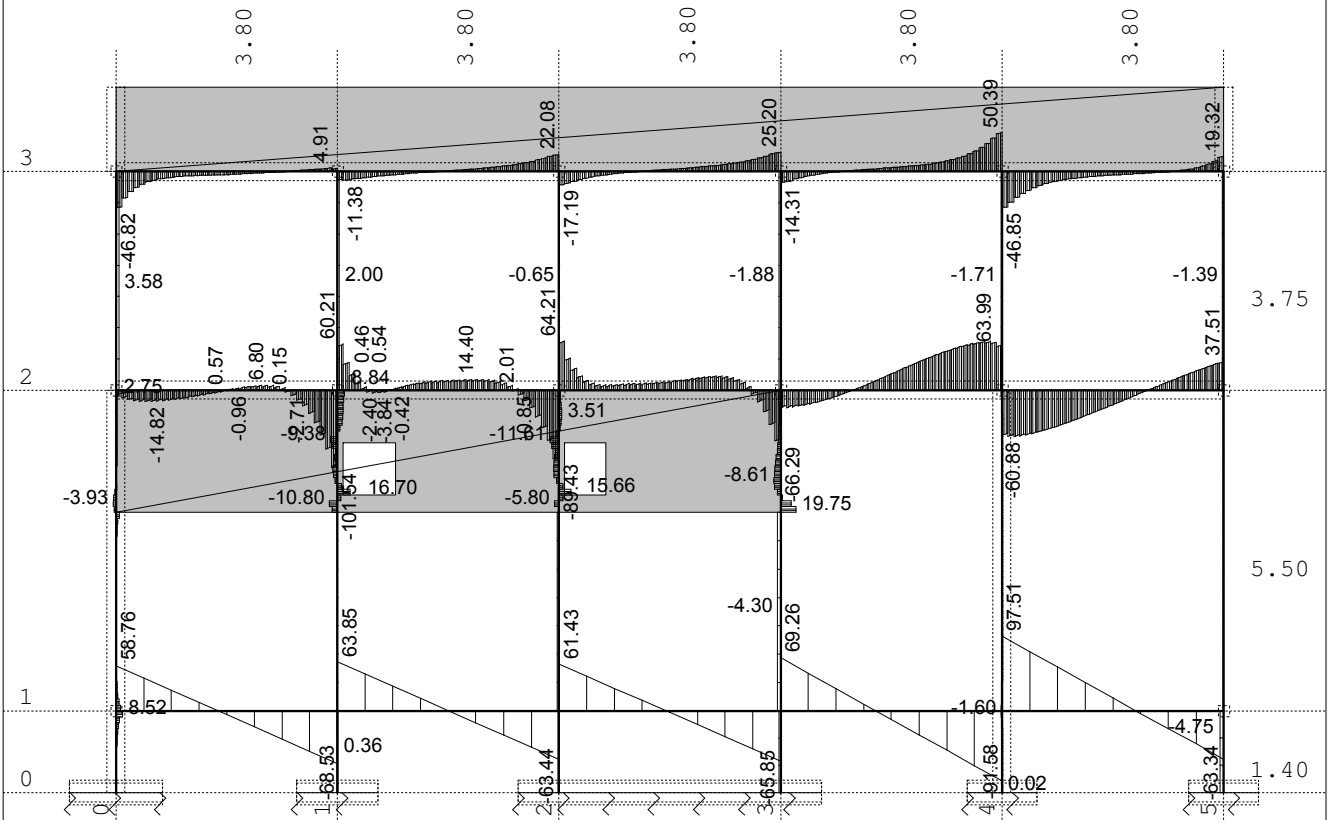
Рам: X_1

Утицаји у греди: max Zp= -0.00 / min Zp= -0.95 m / 1000

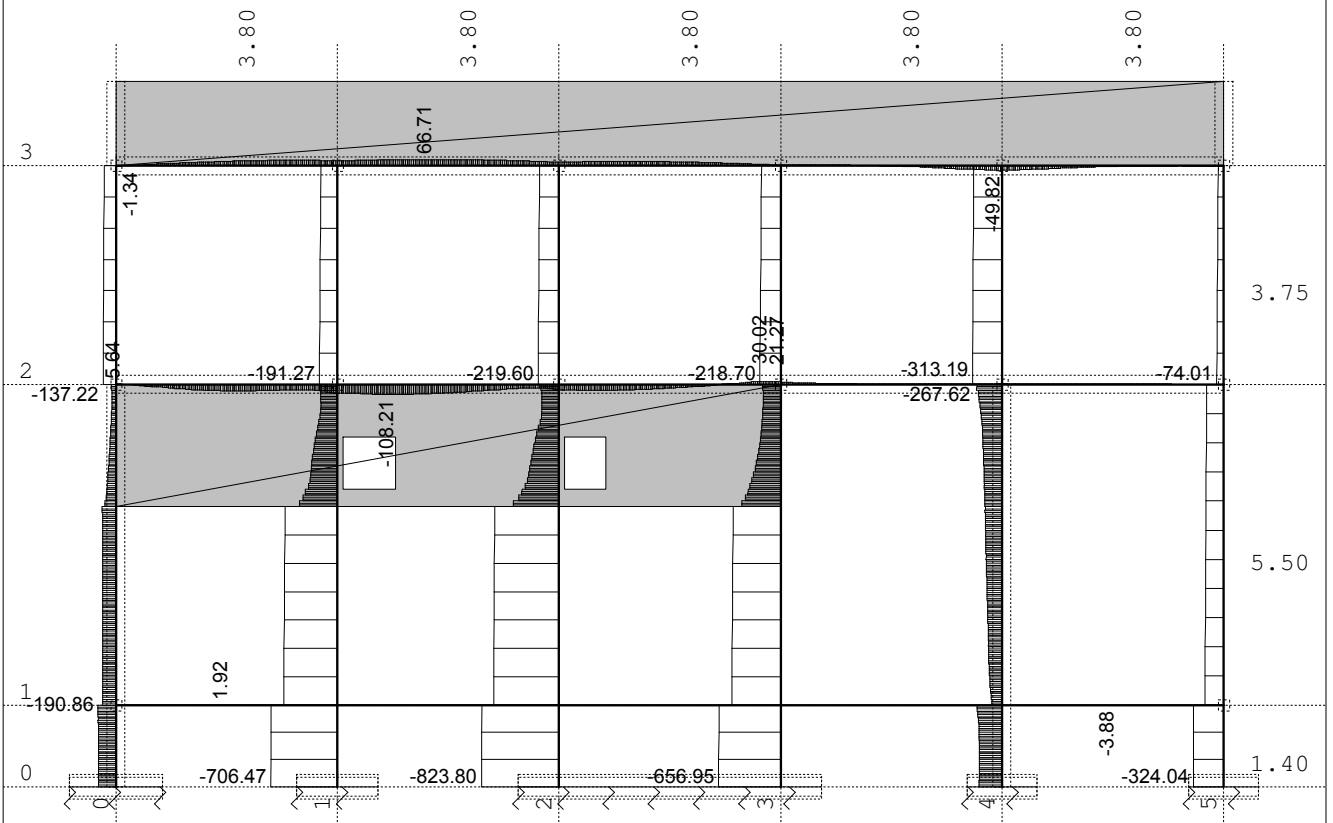
Опт. 15: 1.6xI+1.8xII+1.8xIII



Опт. 15: 1.6xI+1.8xII+1.8xIII



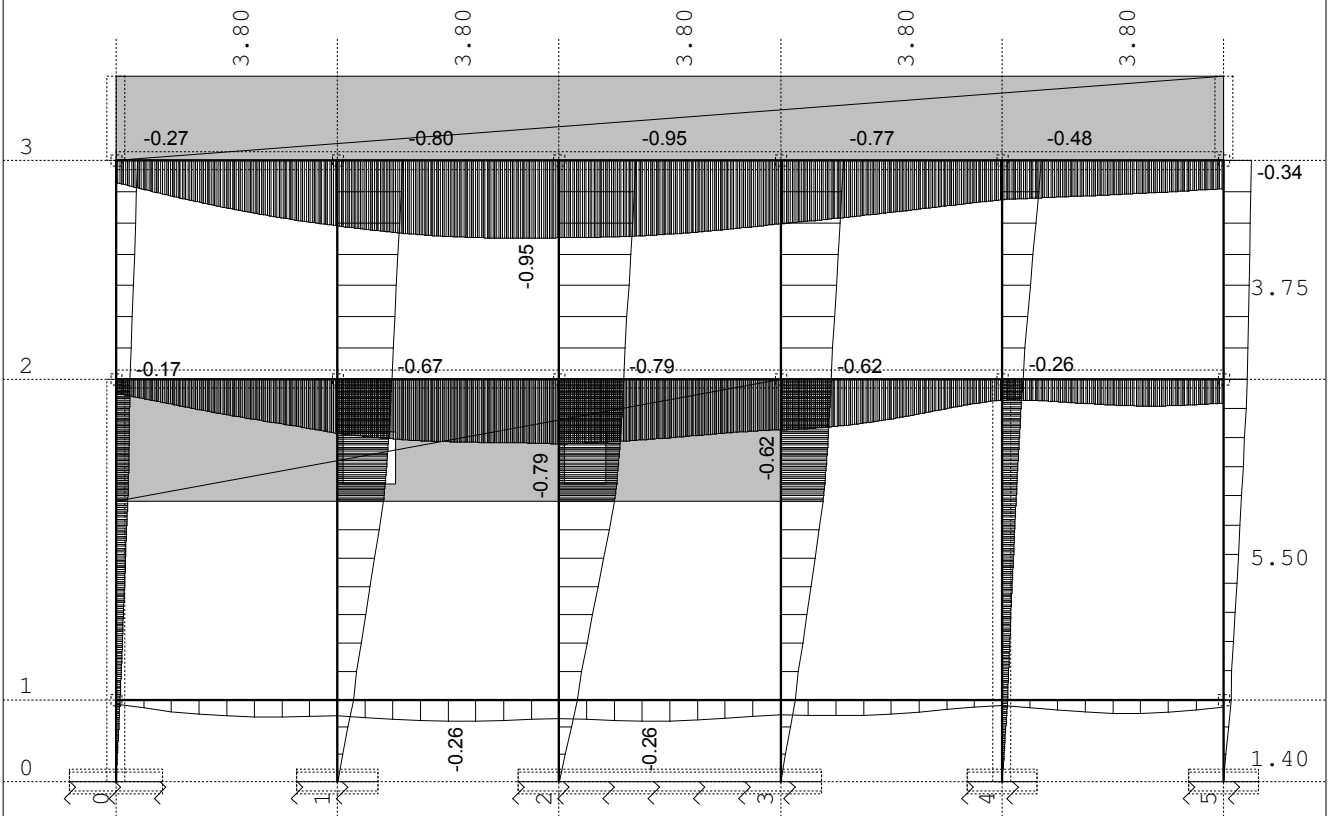
Опт. 15: 1.6xI+1.8xII+1.8xIII



Рам: X_2

Утицаји у греди: max N1= 66.71 / min N1= -823.80 kN

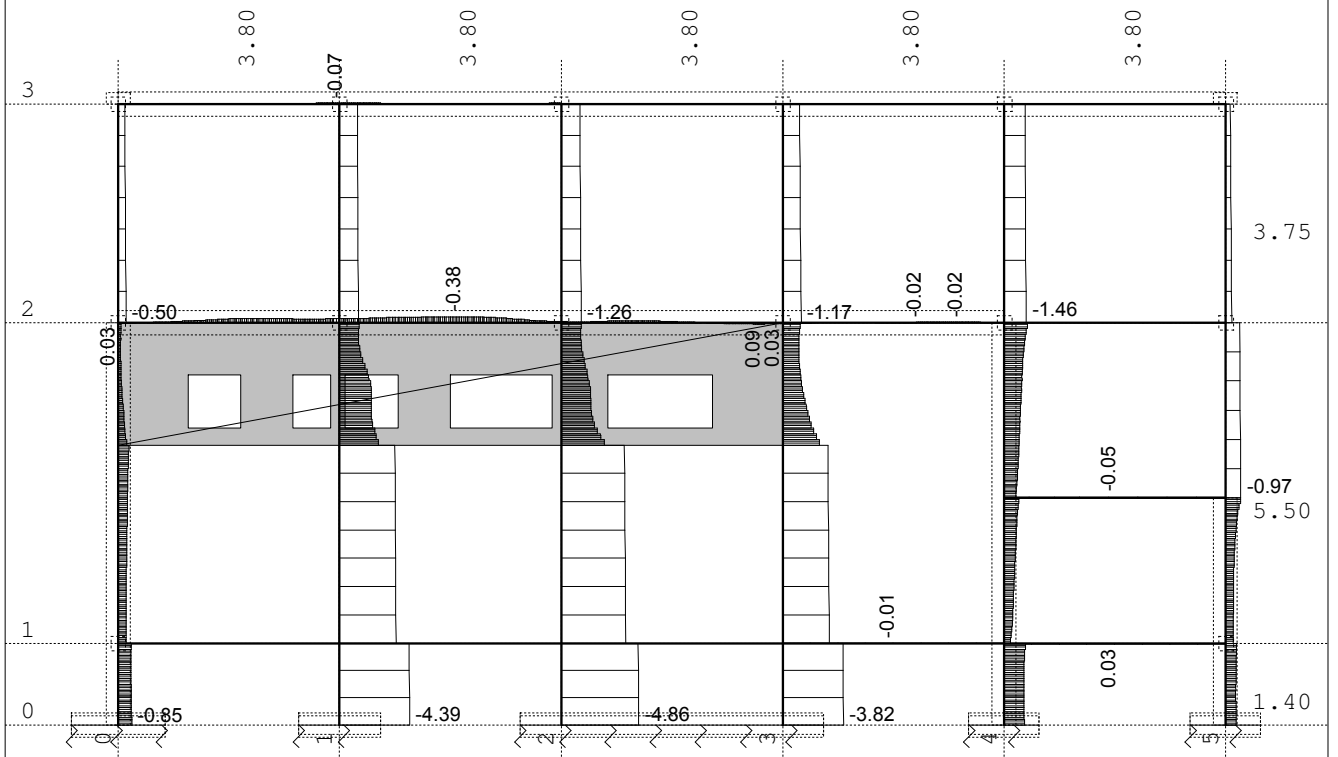
Опт. 47: I+II+III



Рам: X_2

Утицаји у греди: max Zп= -0.00 / min Zп= -0.95 m / 1000

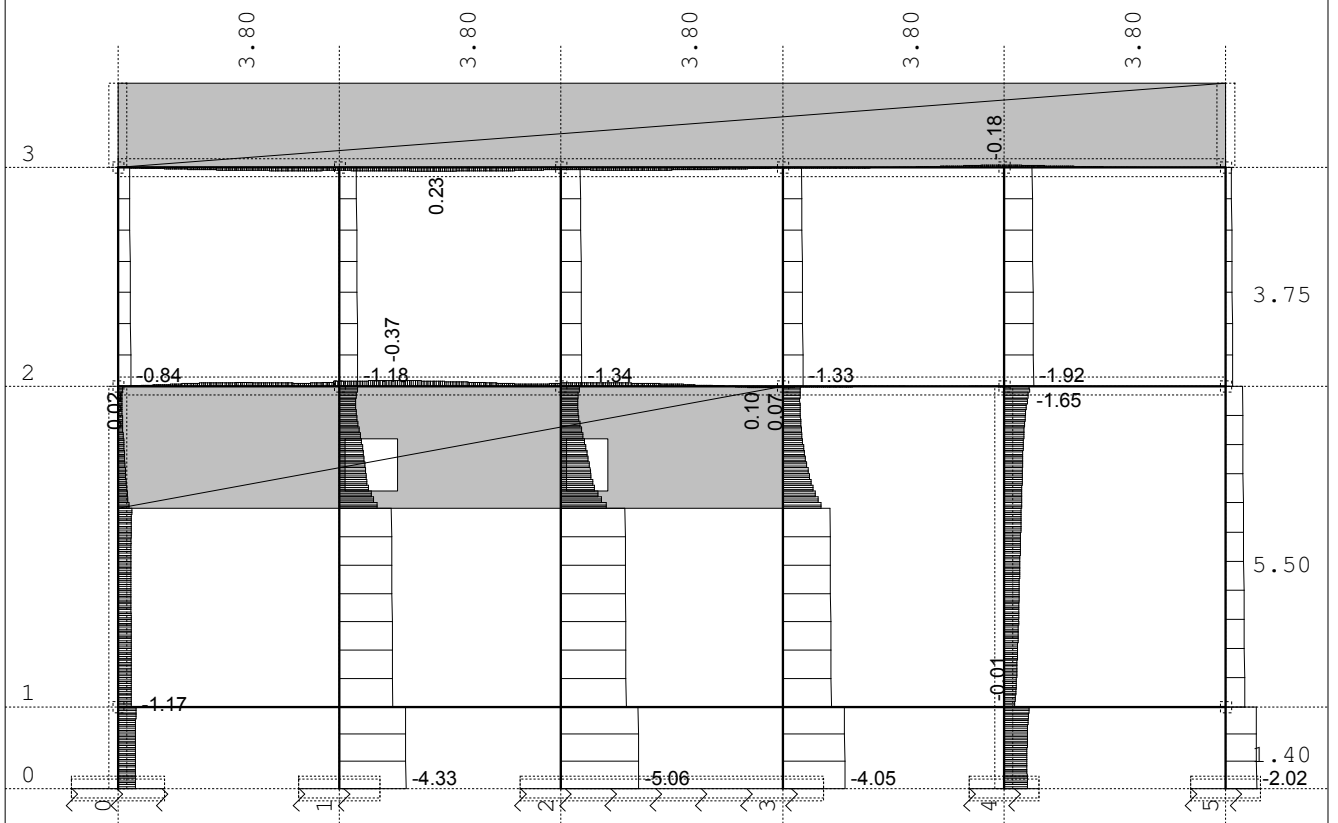
Опт. 47: I+II+III



Рам: X_1

Утицаји у греди: $\max \sigma_0 = 0.09$ / $\min \sigma_0 = -4.86$ МПа

Опт. 47: I+II+III

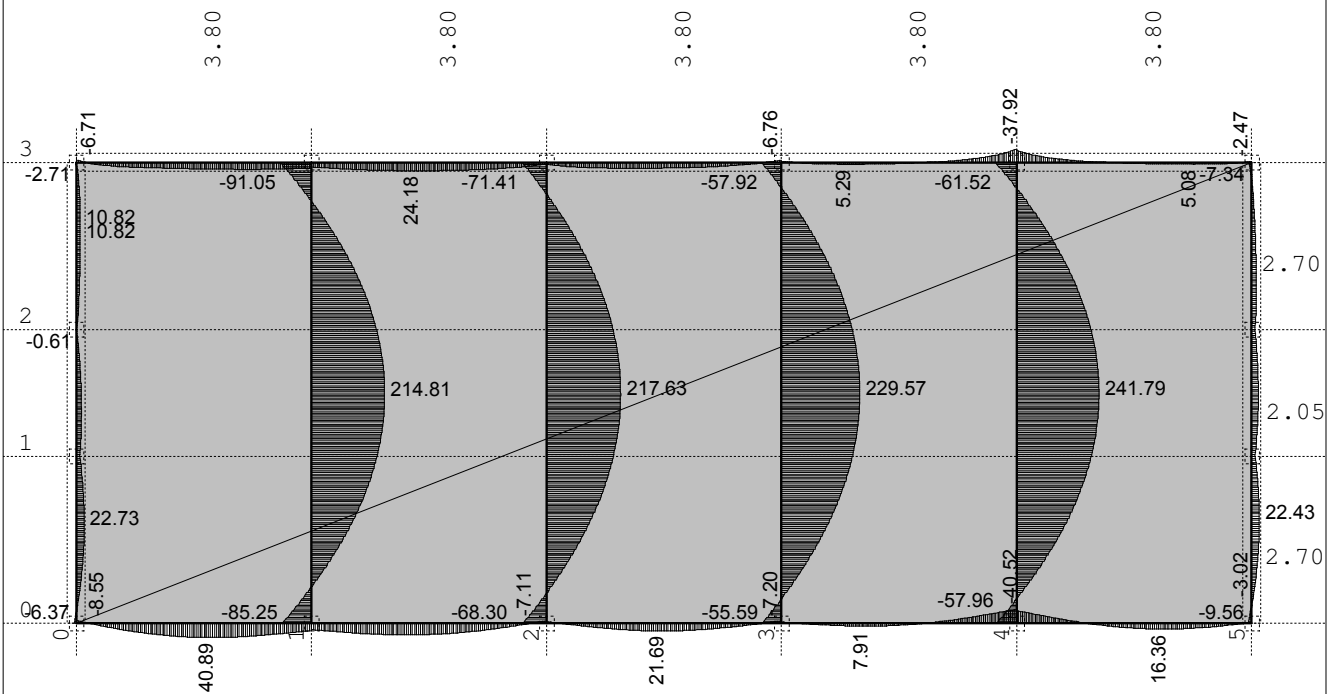


Рам: X_2

Утицаји у греди: $\max \sigma_0 = 0.23$ / $\min \sigma_0 = -5.06$ МПа

ПОПРЕЧНИ РАМОВИ

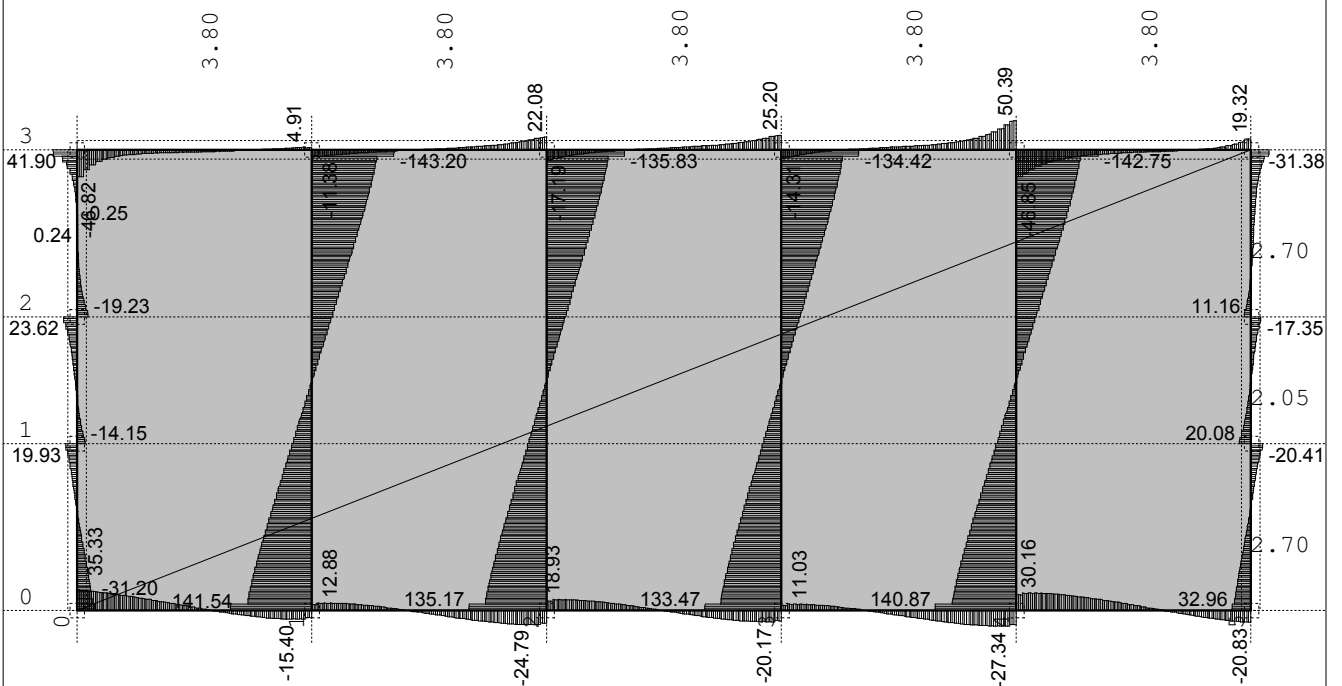
Опт. 15: 1.6xI+1.8xII+1.8xIII



Ниво: Таван [9.25 m]

Утицаји у греди: max M3= 241.80 / min M3= -91.05 kNm

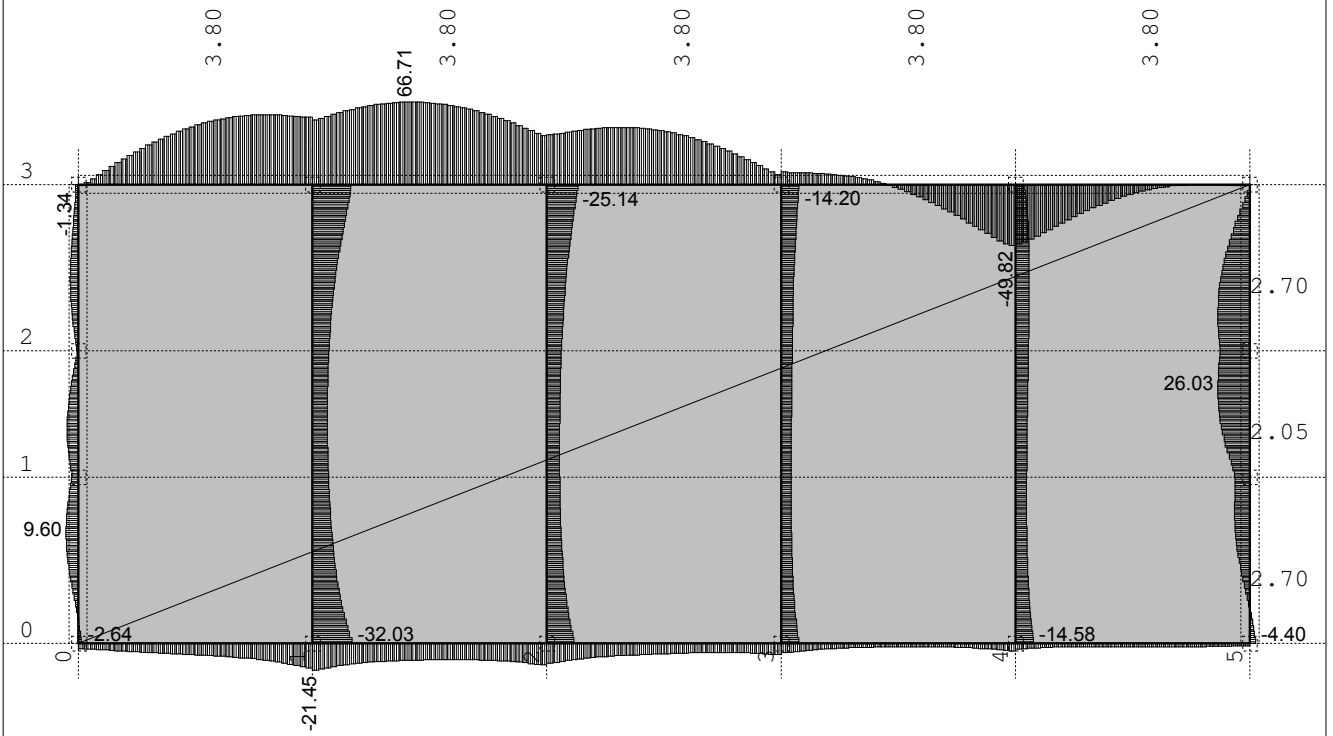
Опт. 15: 1.6xI+1.8xII+1.8xIII



Ниво: Таван [9.25 m]

Утицаји у греди: max T2= 141.54 / min T2= -143.20 kN

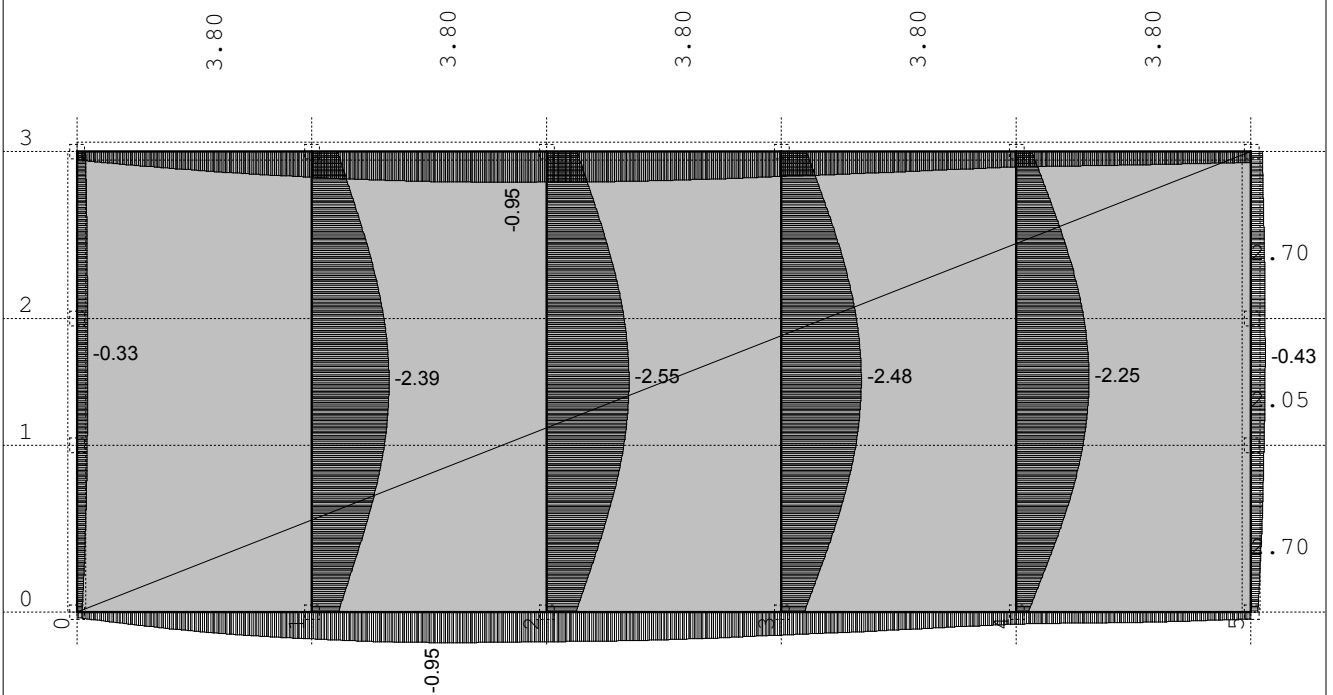
Опт. 15: 1.6xI+1.8xII+1.8xIII



Ниво: Tavan [9.25 m]

Утицаји у греди: max N1= 66.71 / min N1= -49.82 kN

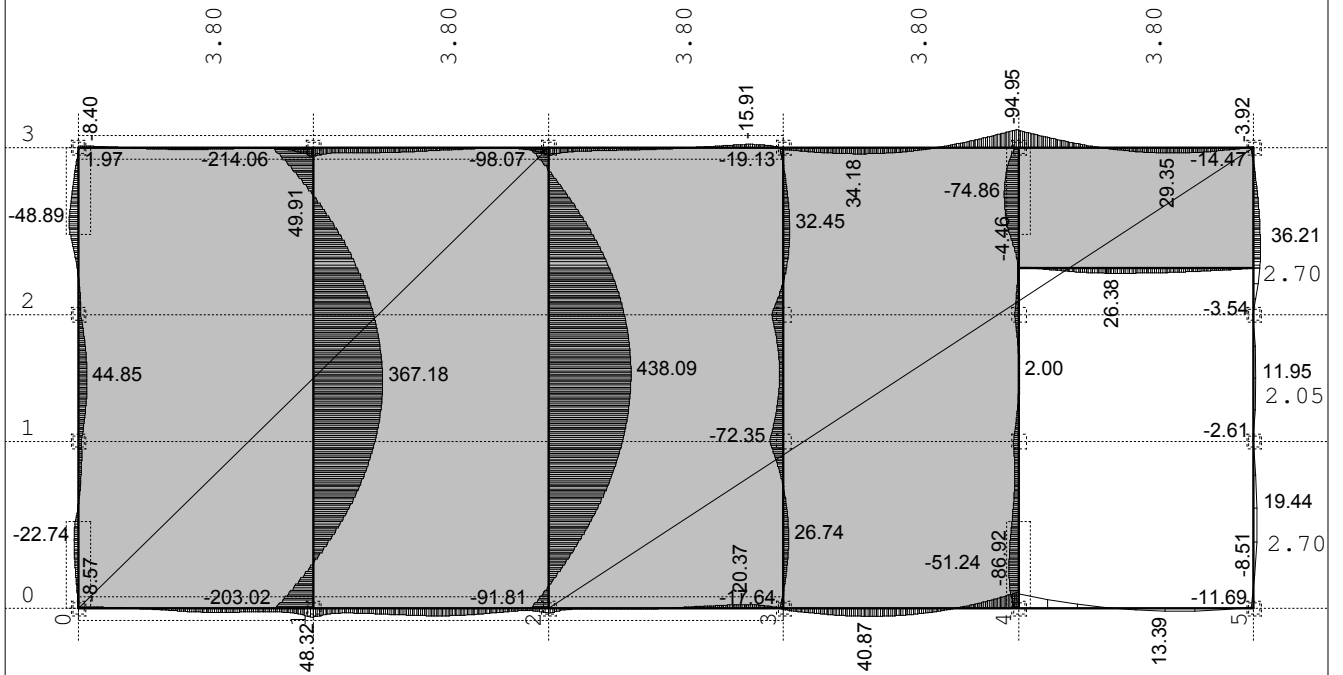
Опт. 47: I+II+III



Ниво: Tavan [9.25 m]

Утицаји у греди: max Zп= -0.17 / min Zп= -2.56 m / 1000

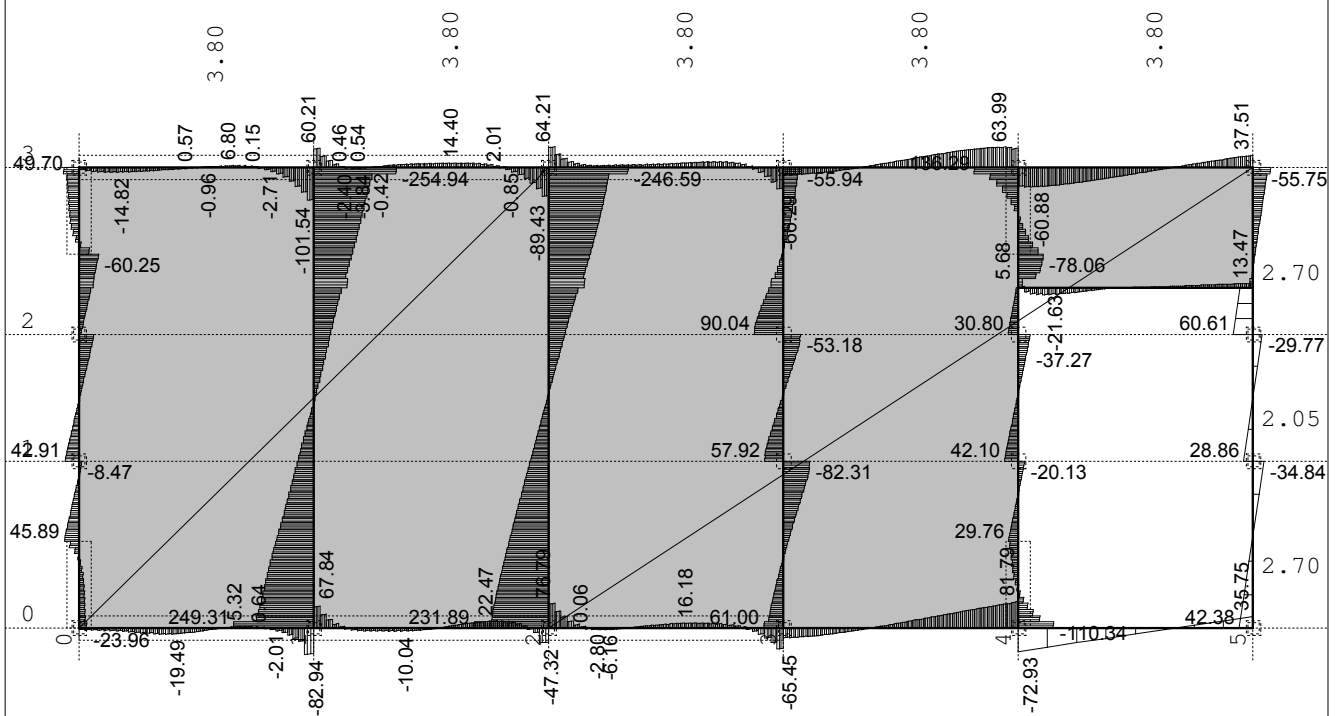
Опт. 15: 1.6xI+1.8xII+1.8xIII



Ниво: Sprat [5.50 m]

Утицаји у греди: max M3= 438.09 / min M3= -214.06 kNm

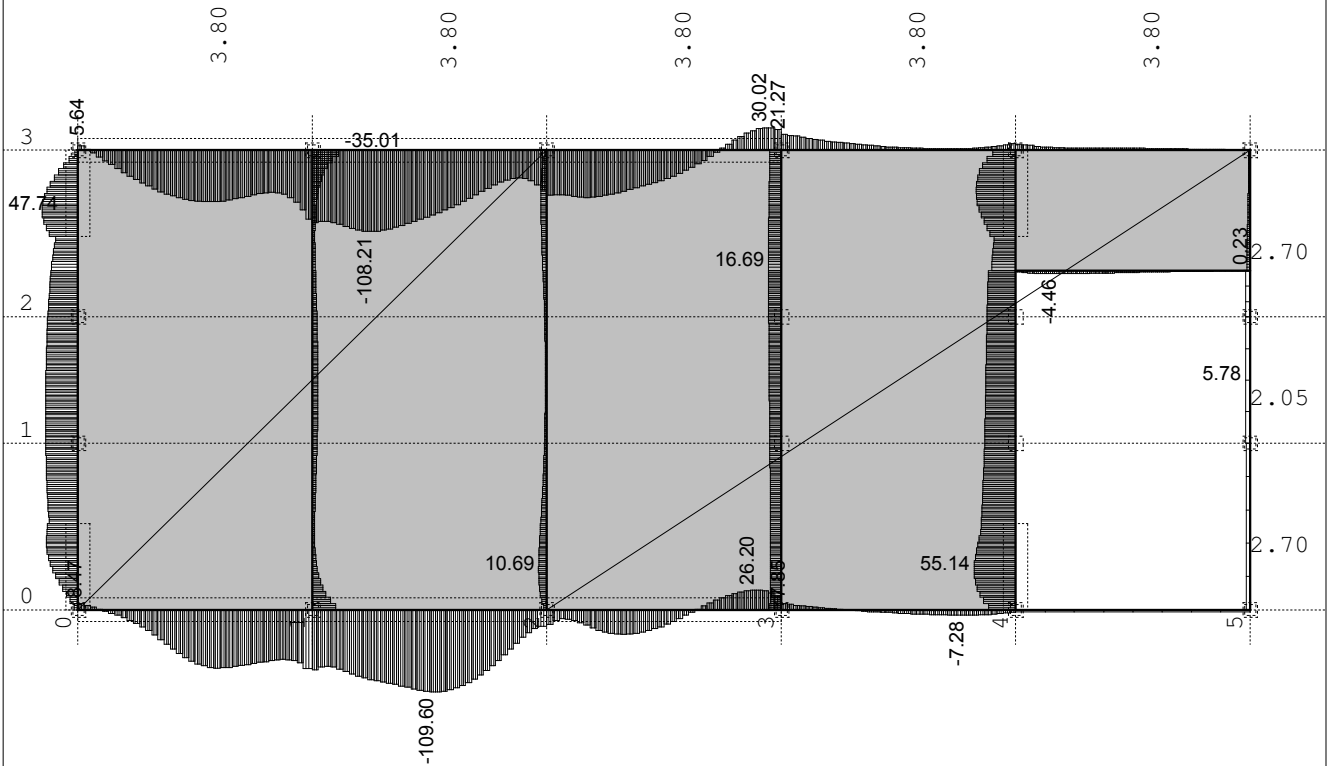
Опт. 15: 1.6xI+1.8xII+1.8xIII



Ниво: Sprat [5.50 m]

Утицаји у греди: max T2= 249.31 / min T2= -254.94 kN

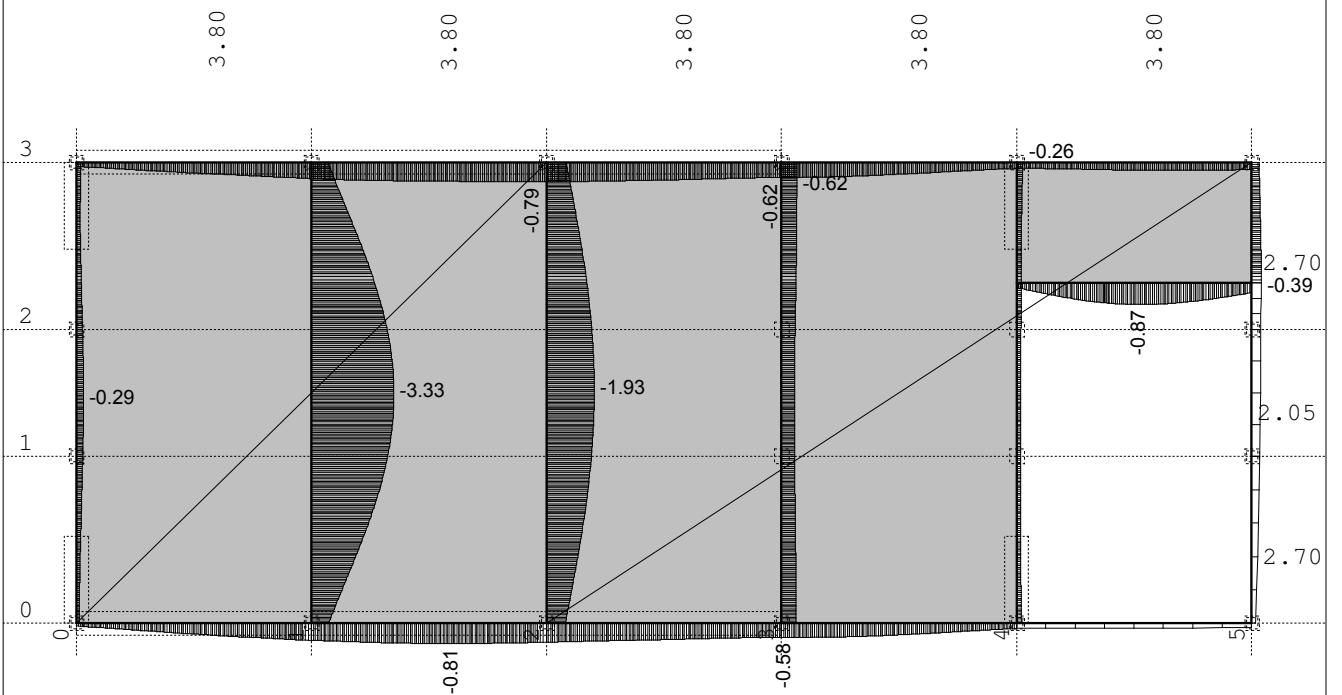
Опт. 15: 1.6xI+1.8xII+1.8xIII



Ниво: Sprat [5.50 m]

Утицаји у греди: max N1= 55.14 / min N1= -109.60 kN

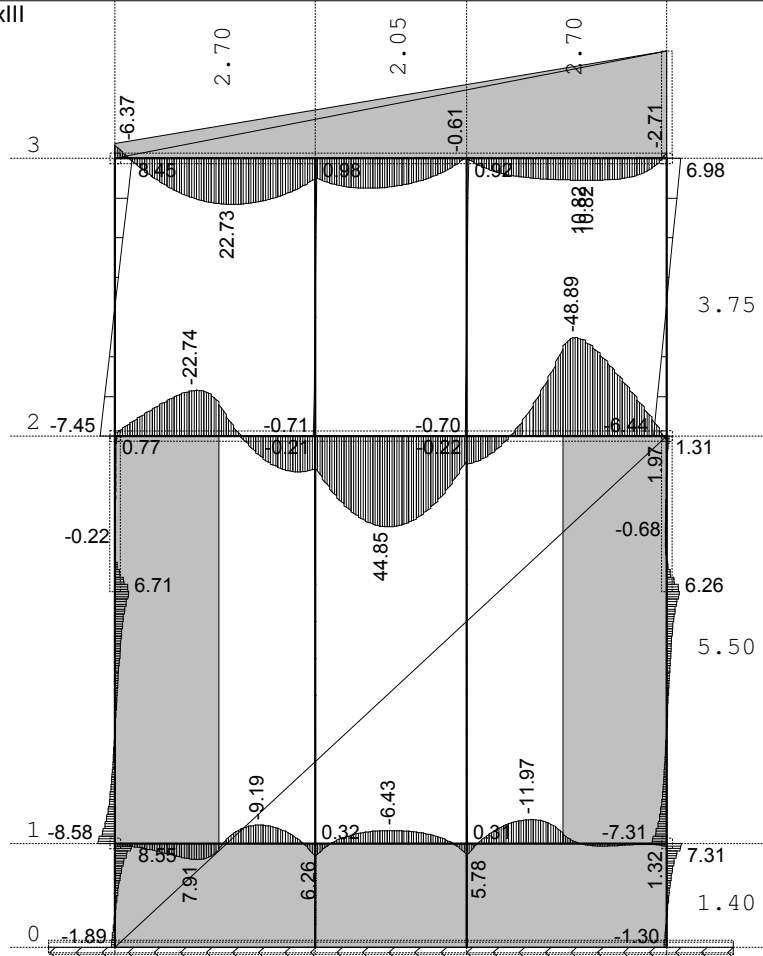
Опт. 47: I+II+III



Ниво: Sprat [5.50 m]

Утицаји у греди: max Zп= -0.11 / min Zп= -3.34 m / 1000

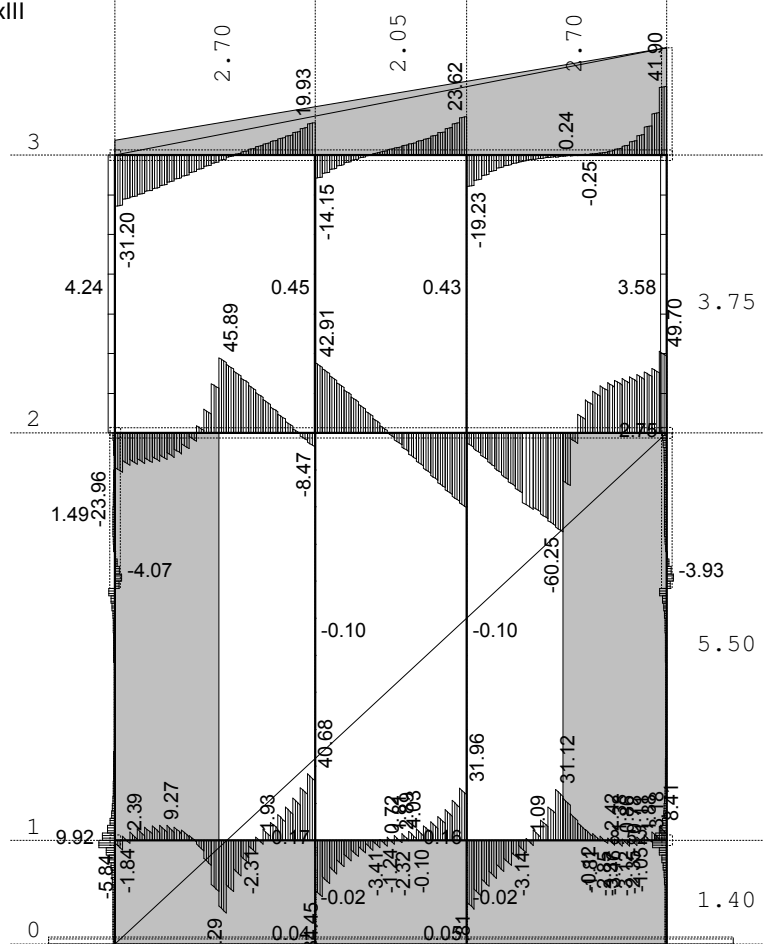
Опт. 15: 1.6xI+1.8xII+1.8xIII



Рам: B_1

Утицаји у греди: max M3= 44.85 / min M3= -48.89 kNm

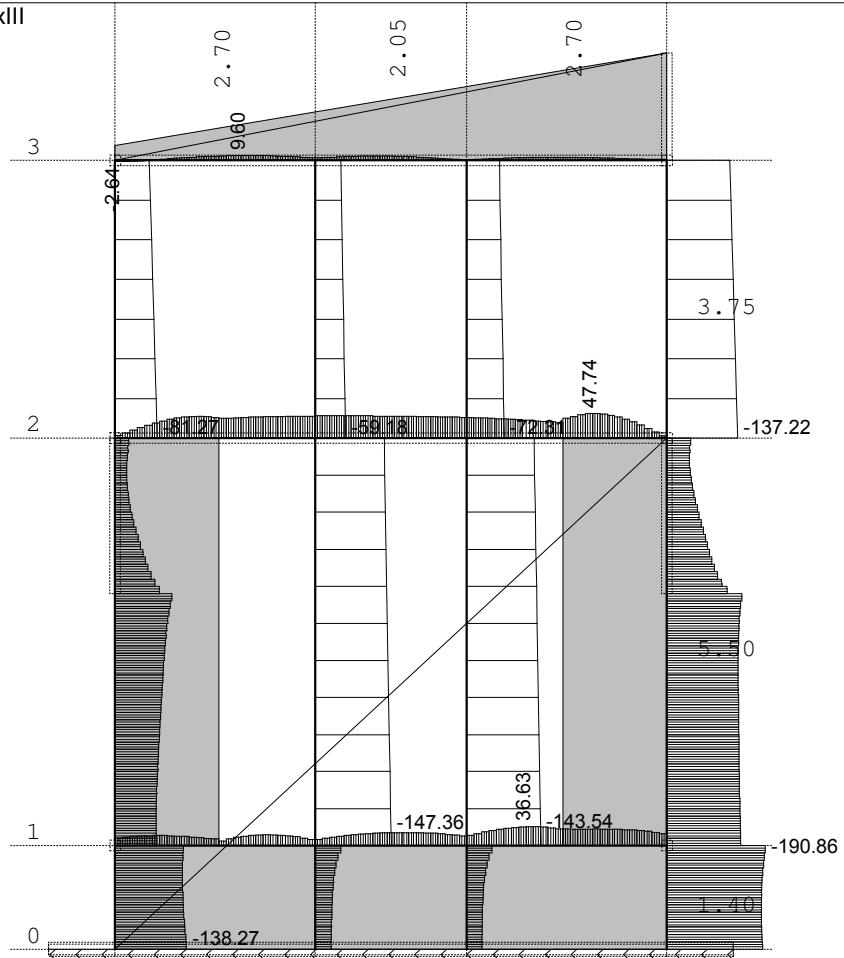
Опт. 15: 1.6xI+1.8xII+1.8xIII



Рам: B_1

Утицаји у греди: max T2= 49.70 / min T2= -60.25 kN

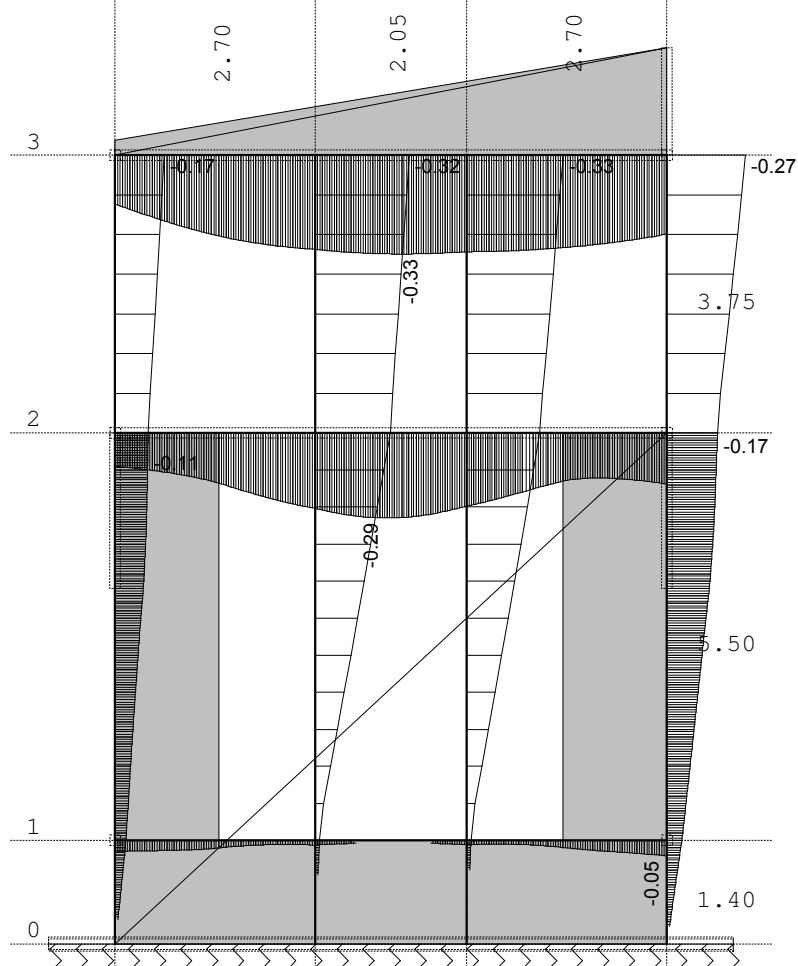
Опт. 15: 1.6xI+1.8xII+1.8xIII



Рам: B_1

Утицаји у греди: max N1= 47.74 / min N1= -190.86 kN

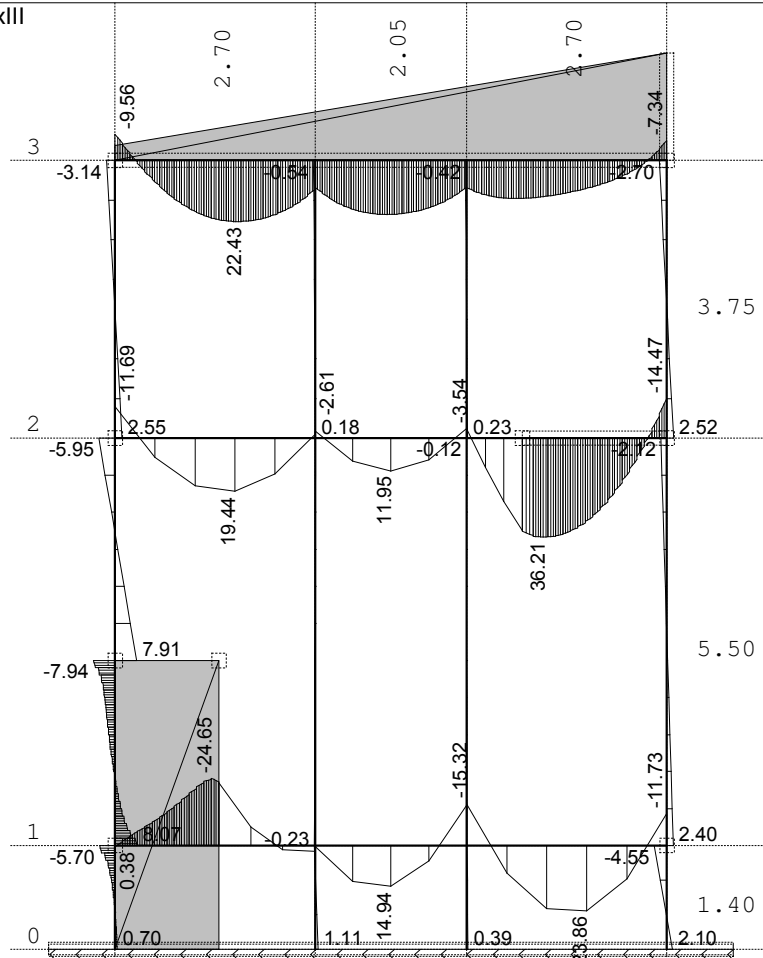
Опт. 47: I+II+III



Рам: B_1

Утицаји у греди: max Zp= -0.00 / min Zp= -0.33 m / 1000

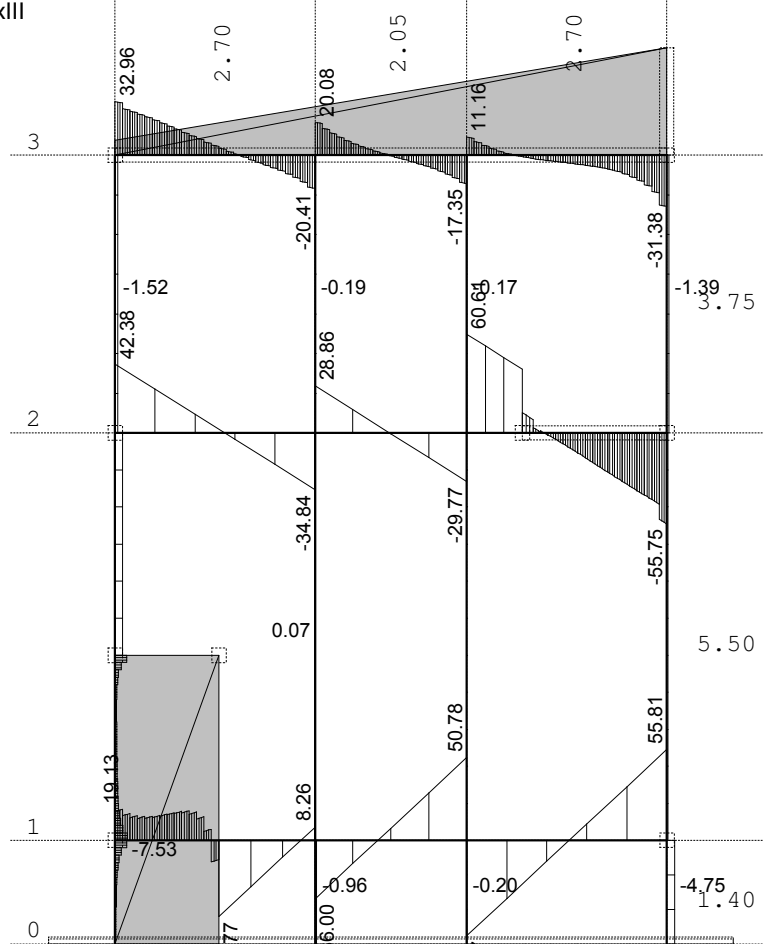
Опт. 15: 1.6xI+1.8xII+1.8xIII



Рам: В_2

Утицаји у греди: max M3= 36.21 / min M3= -24.65 kNm

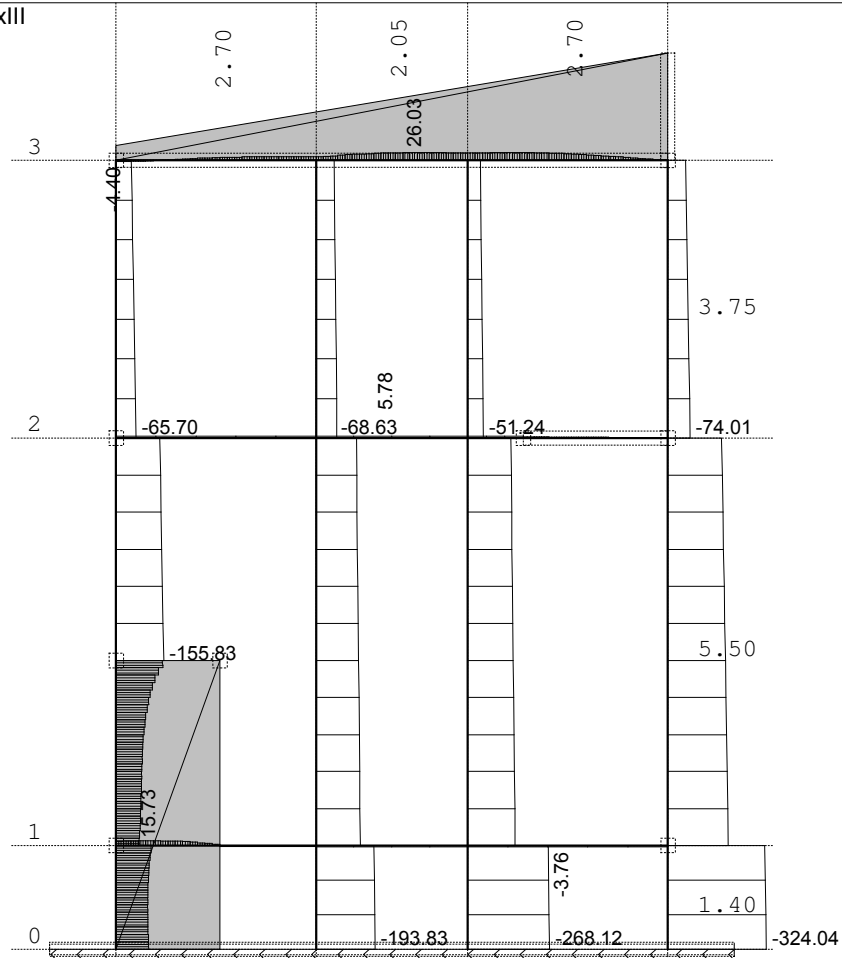
Опт. 15: 1.6xI+1.8xII+1.8xIII



Рам: В_2

Утицаји у греди: max T2= 60.61 / min T2= -58.47 kN

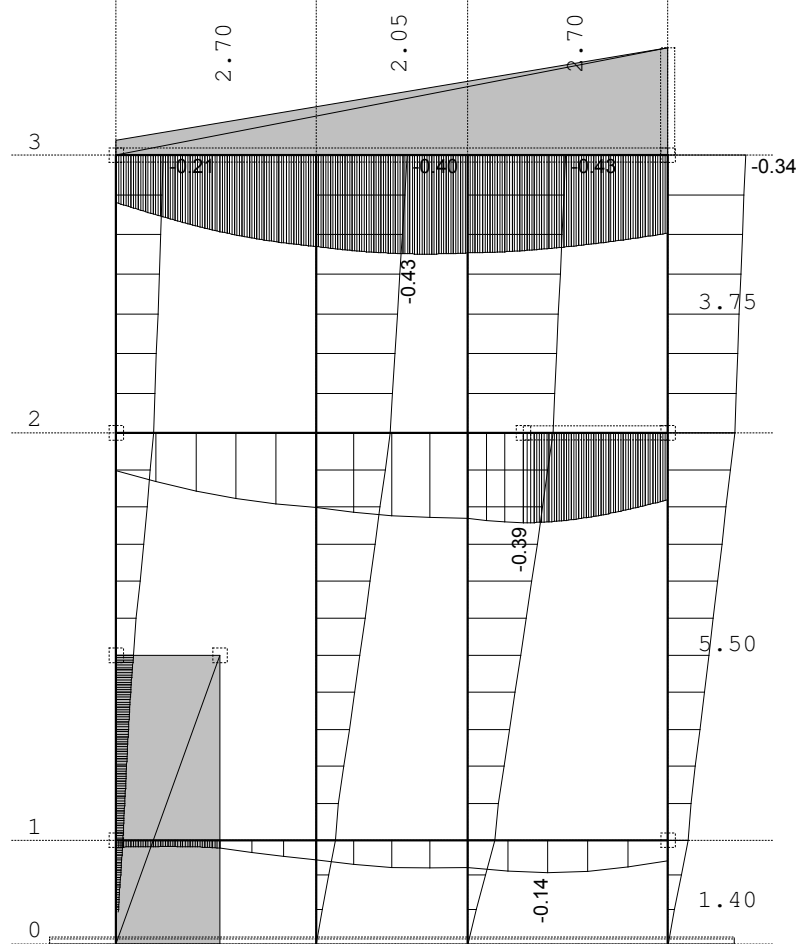
Опт. 15: 1.6xI+1.8xII+1.8xIII



Рам: В_2

Утицаји у греди: max N1= 26.03 / min N1= -324.04 kN

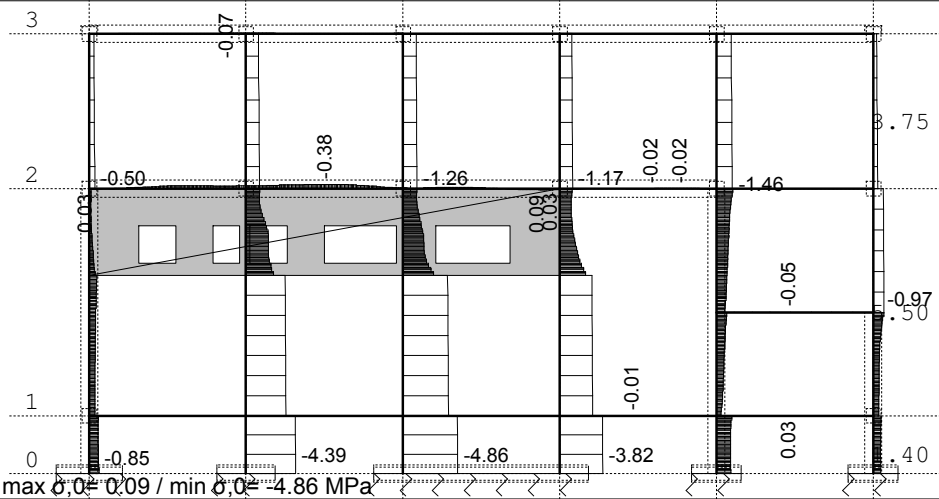
Опт. 47: I+II+III



Рам: В_2

Утицаји у греди: max Zp= -0.00 / min Zp= -0.43 m / 1000

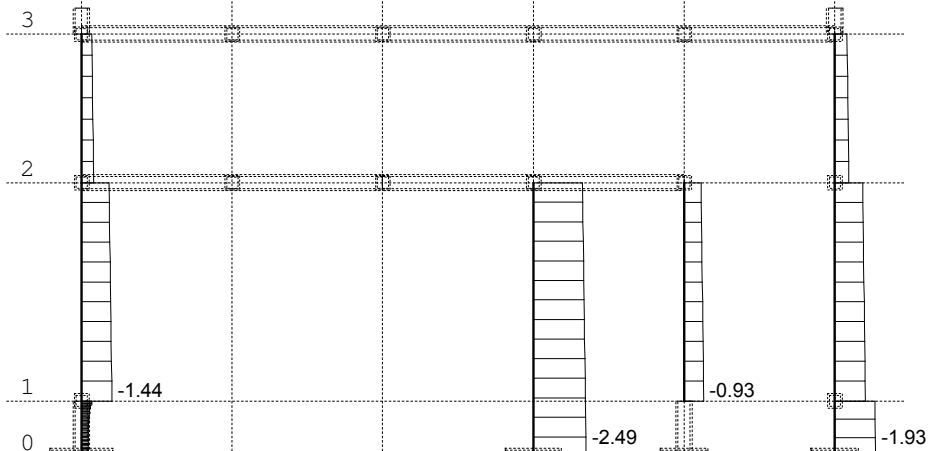
Опт. 47: I+II+III



Рам: X_1

Утицаји у греди: $\max \sigma_{0,0} = 0.09 / \min \sigma_{0,0} = -4.86 \text{ MPa}$

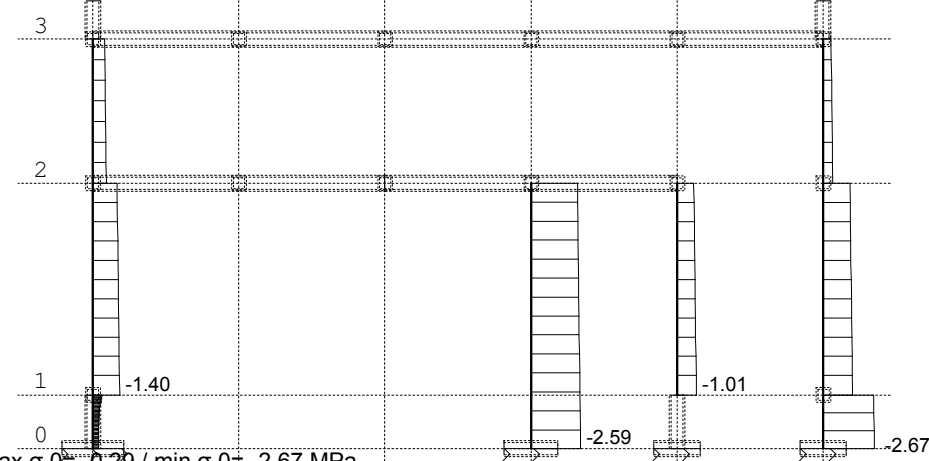
Опт. 47: I+II+III



Рам: X_3

Утицаји у греди: $\max \sigma_{0,0} = -0.31 / \min \sigma_{0,0} = -2.49 \text{ MPa}$

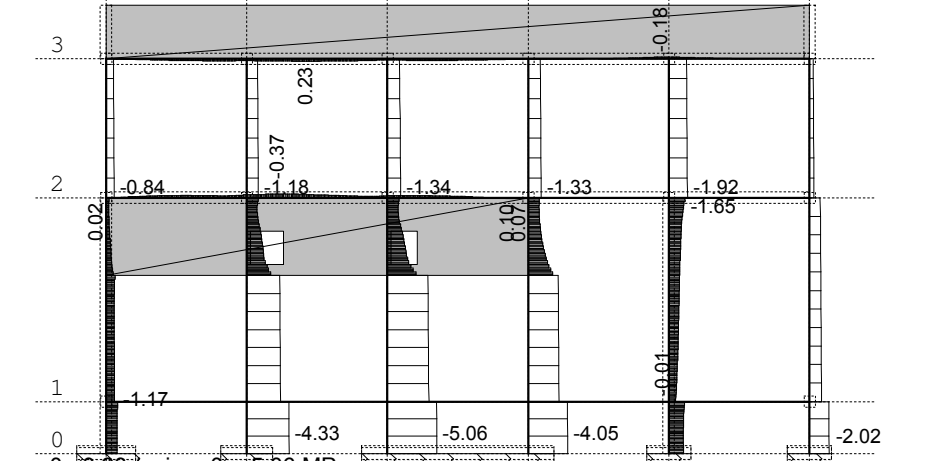
Опт. 47: I+II+III



Рам: X_4

Утицаји у греди: $\max \sigma_{0,0} = -0.29 / \min \sigma_{0,0} = -2.67 \text{ MPa}$

Опт. 47: I+II+III

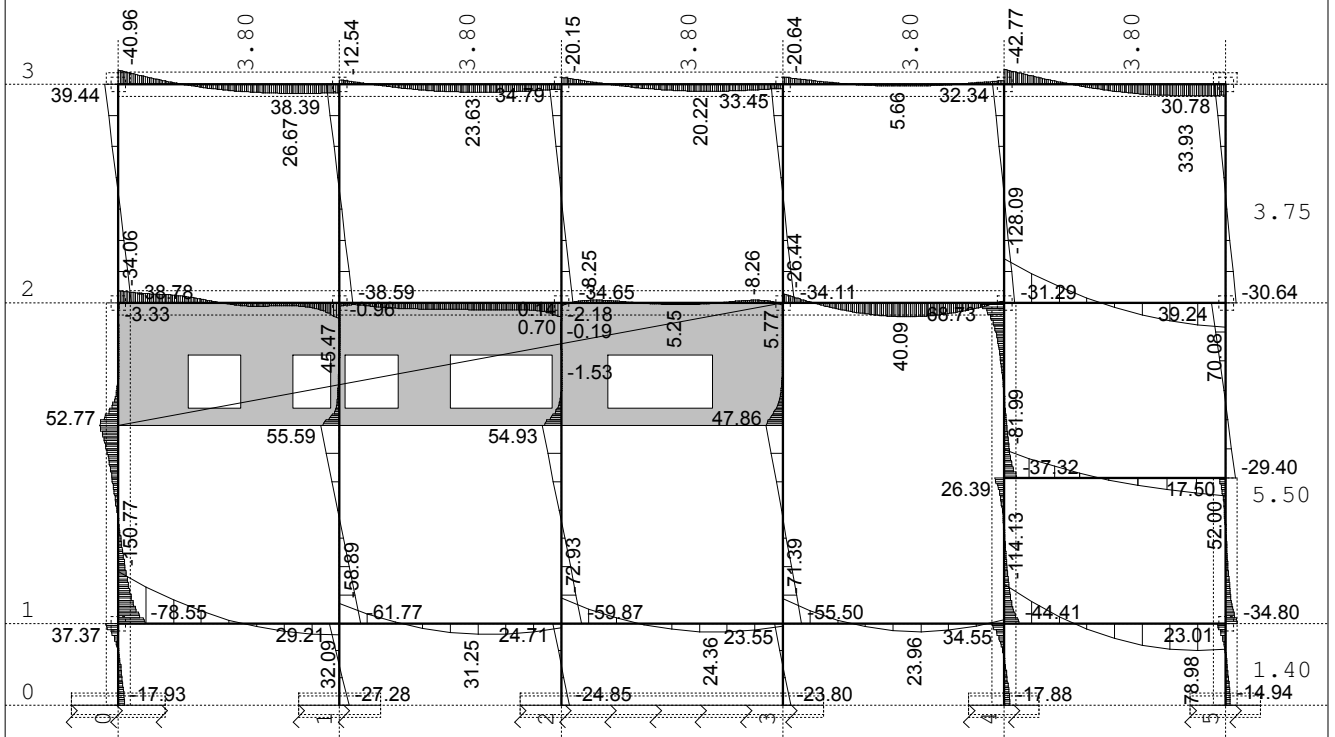


Рам: X_2

Утицаји у греди: $\max \sigma_{0,0} = 0.23 / \min \sigma_{0,0} = -5.06 \text{ MPa}$

СЕИЗМИКА карактеристични рамови

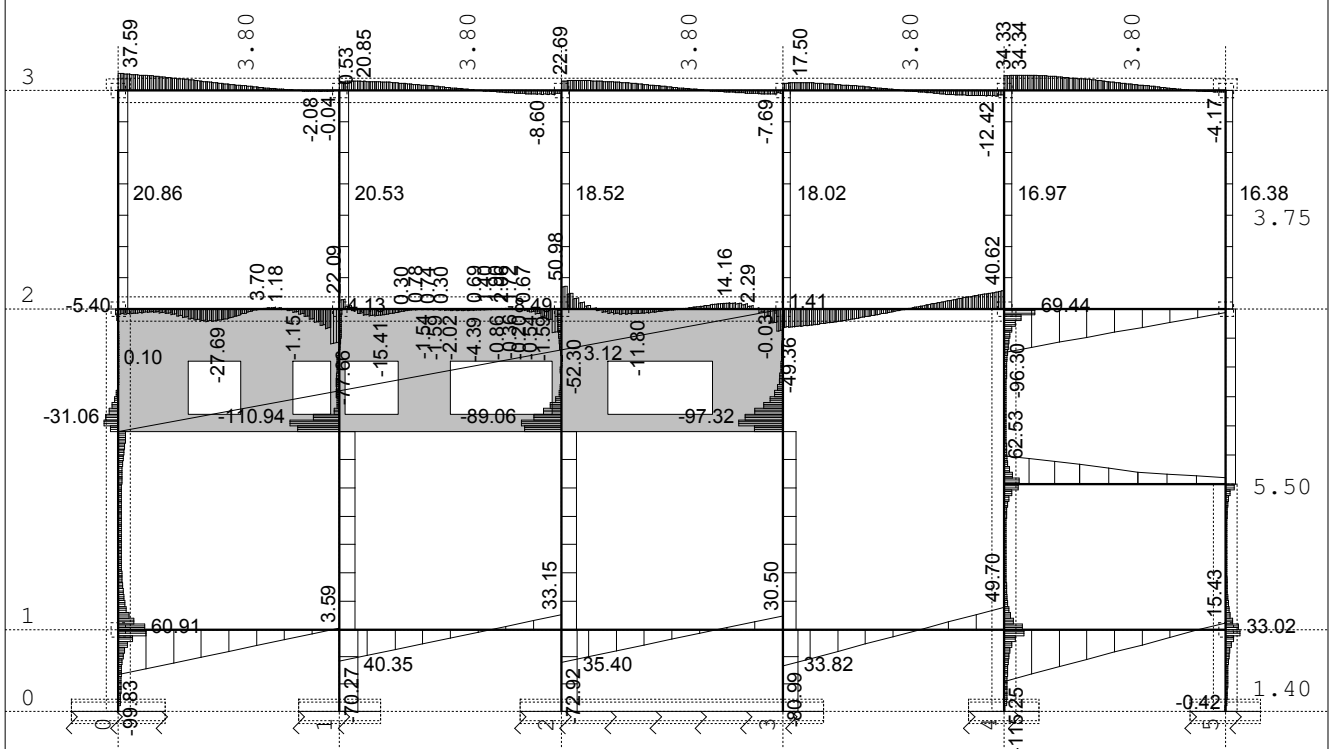
Опт. 25: 1.3xI+0.65xII+1.3xIII-1.3xVI



Рам: X_1

Утицаји у греди: max M3= 78.98 / min M3= -150.77 kNm

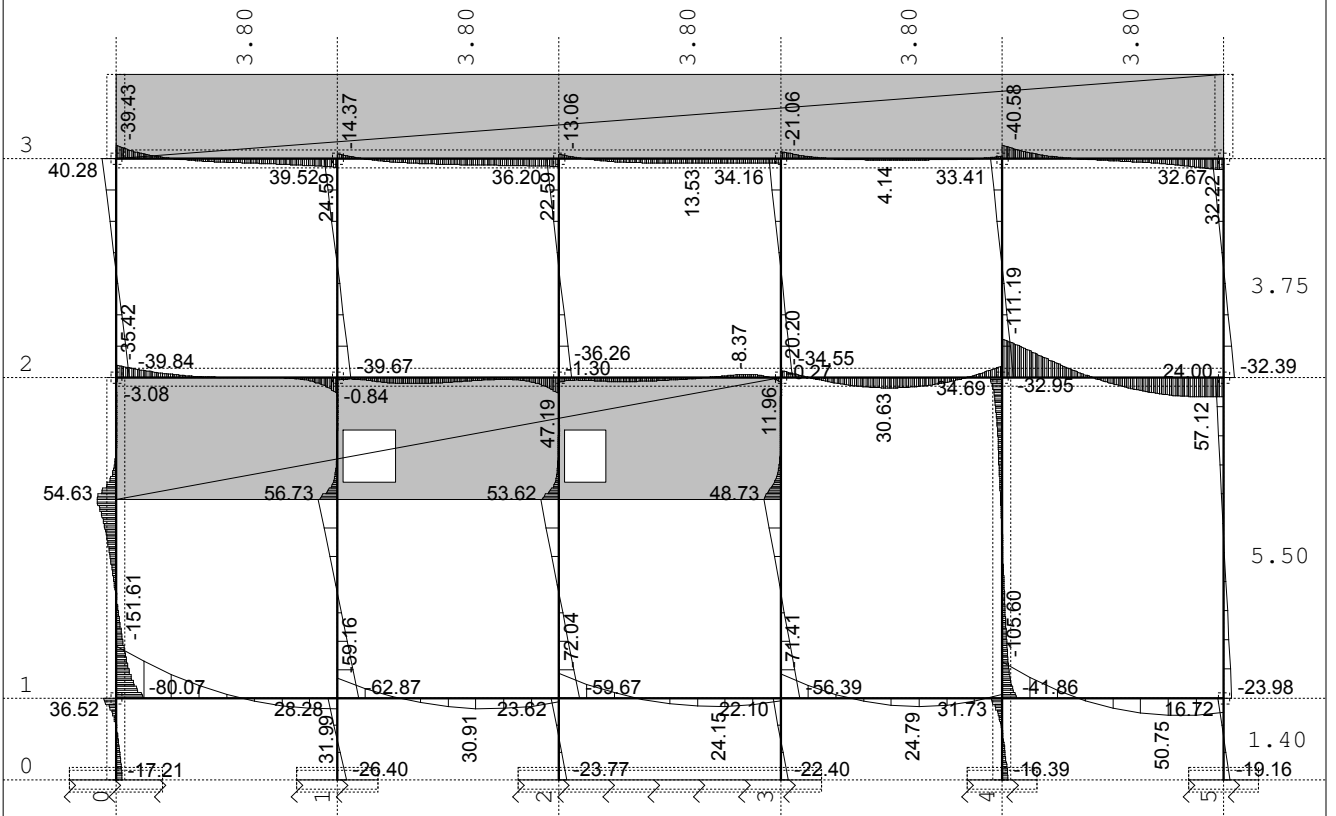
Опт. 25: 1.3xI+0.65xII+1.3xIII-1.3xVI



Рам: X_1

Утицаји у греди: max T2= 69.44 / min T2= -115.25 kN

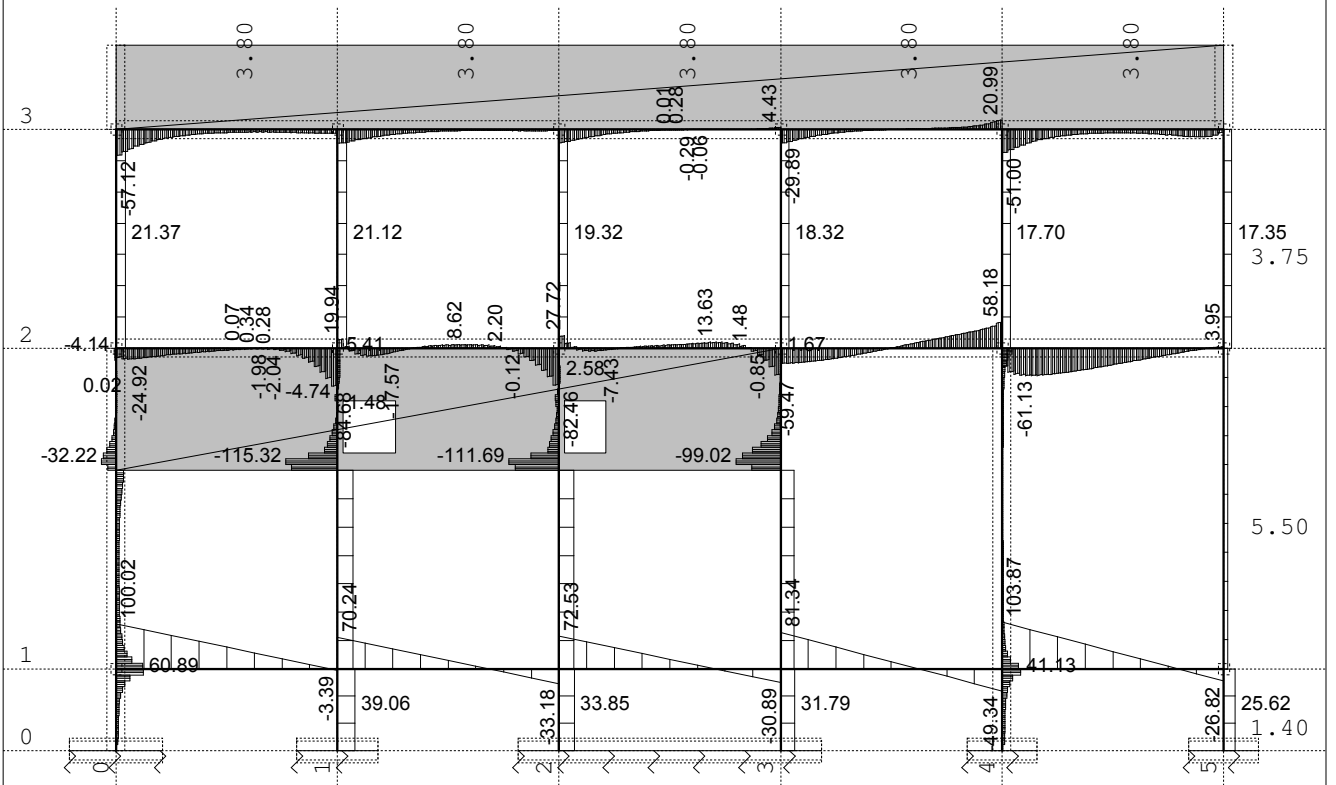
Опт. 25: 1.3xI+0.65xII+1.3xIII-1.3xVI



Рам: X_2

Утицаји у греди: max M3= 57.12 / min M3= -151.61 kNm

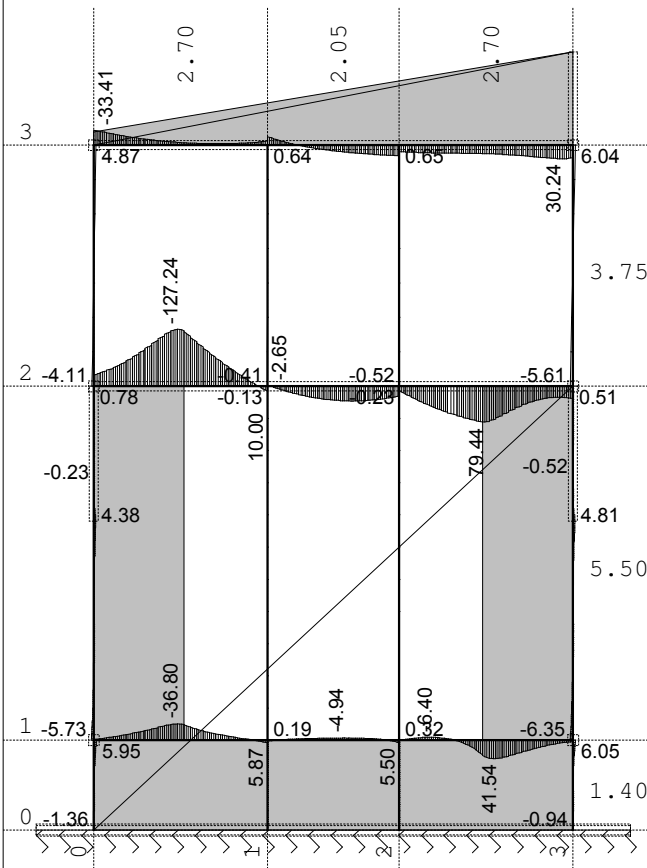
Опт. 25: 1.3xI+0.65xII+1.3xIII-1.3xVI



Рам: X_2

Утицаји у греди: max T2= 103.87 / min T2= -115.32 kNm

Опт. 23: 1.3xI+0.65xII+1.3xIII-1.3xVII

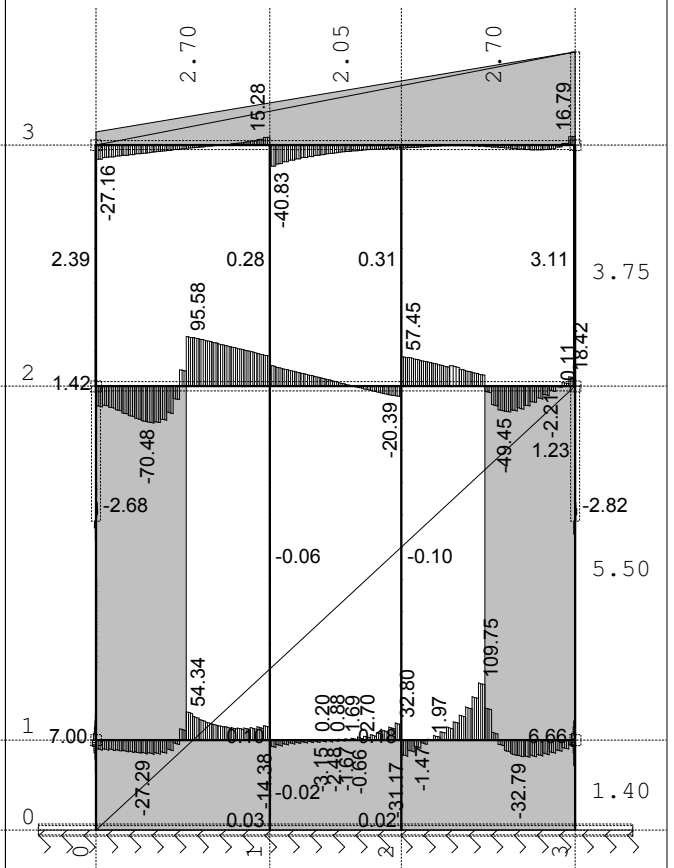


Рам: В_1

Утицаји у греди: max M3= 79.44 / min M3= -127.24 kNm

Опт. 23: 1.3xI+0.65xII+1.3xIII-1.3xVII

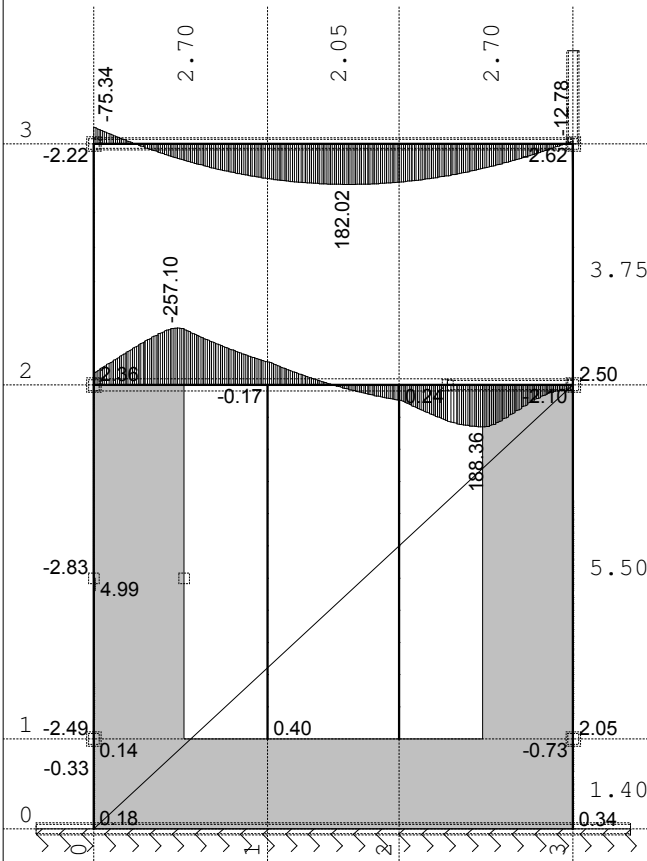
Опт. 23: 1.3xI+0.65xII+1.3xIII-1.3xVII



Рам: В_1

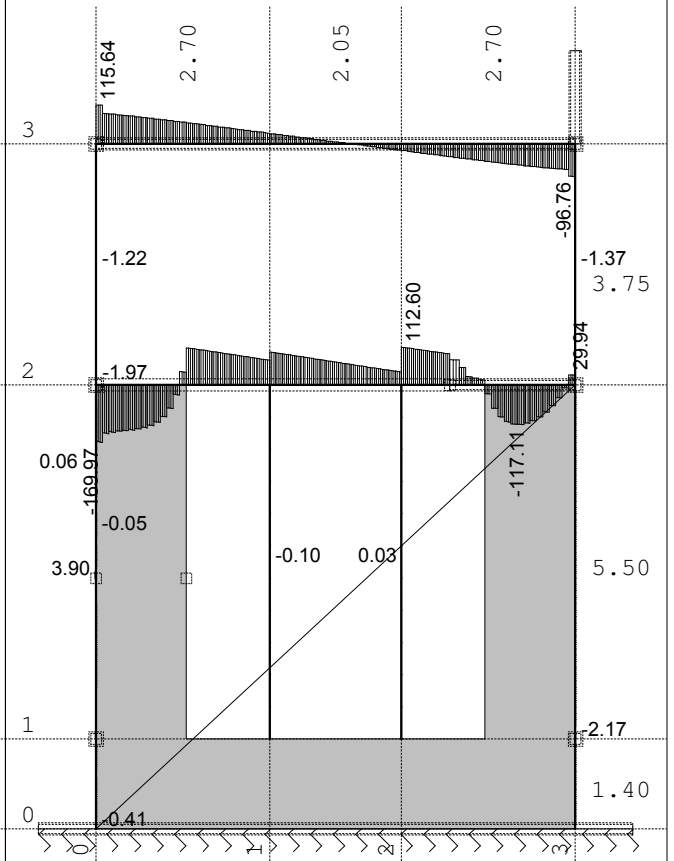
Утицаји у греди: max T2= 109.75 / min T2= -70.48 kN

Опт. 23: 1.3xI+0.65xII+1.3xIII-1.3xVII



Рам: В_6

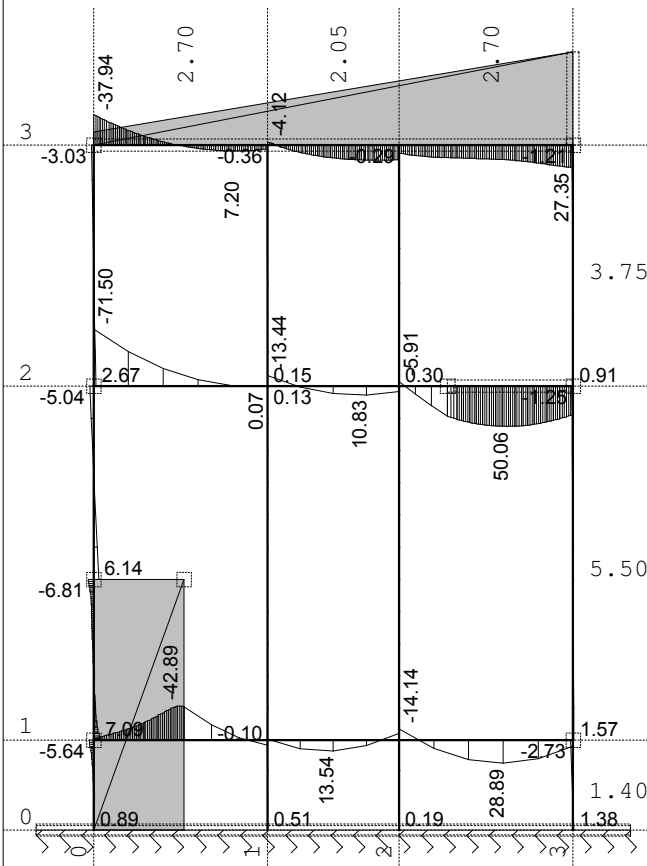
Утицаји у греди: max M3= 188.36 / min M3= -257.10 kNm



Рам: В_6

Утицаји у греди: max T2= 115.64 / min T2= -169.97 kN

Опт. 23: 1.3xI+0.65xII+1.3xIII-1.3xVII

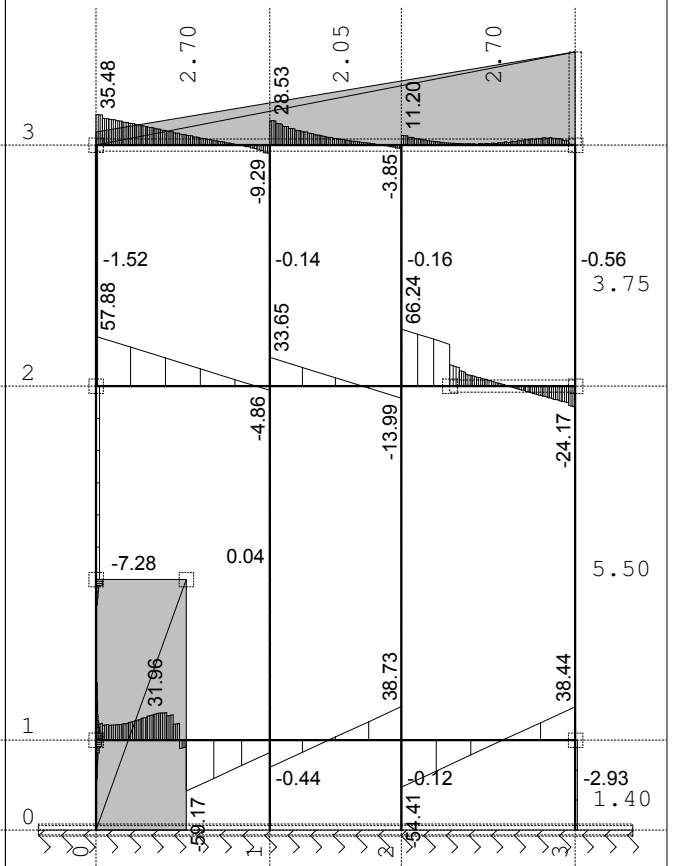


Рам: В_2

Утицаји у греди: max M3= 50.07 / min M3= -71.50 kNm

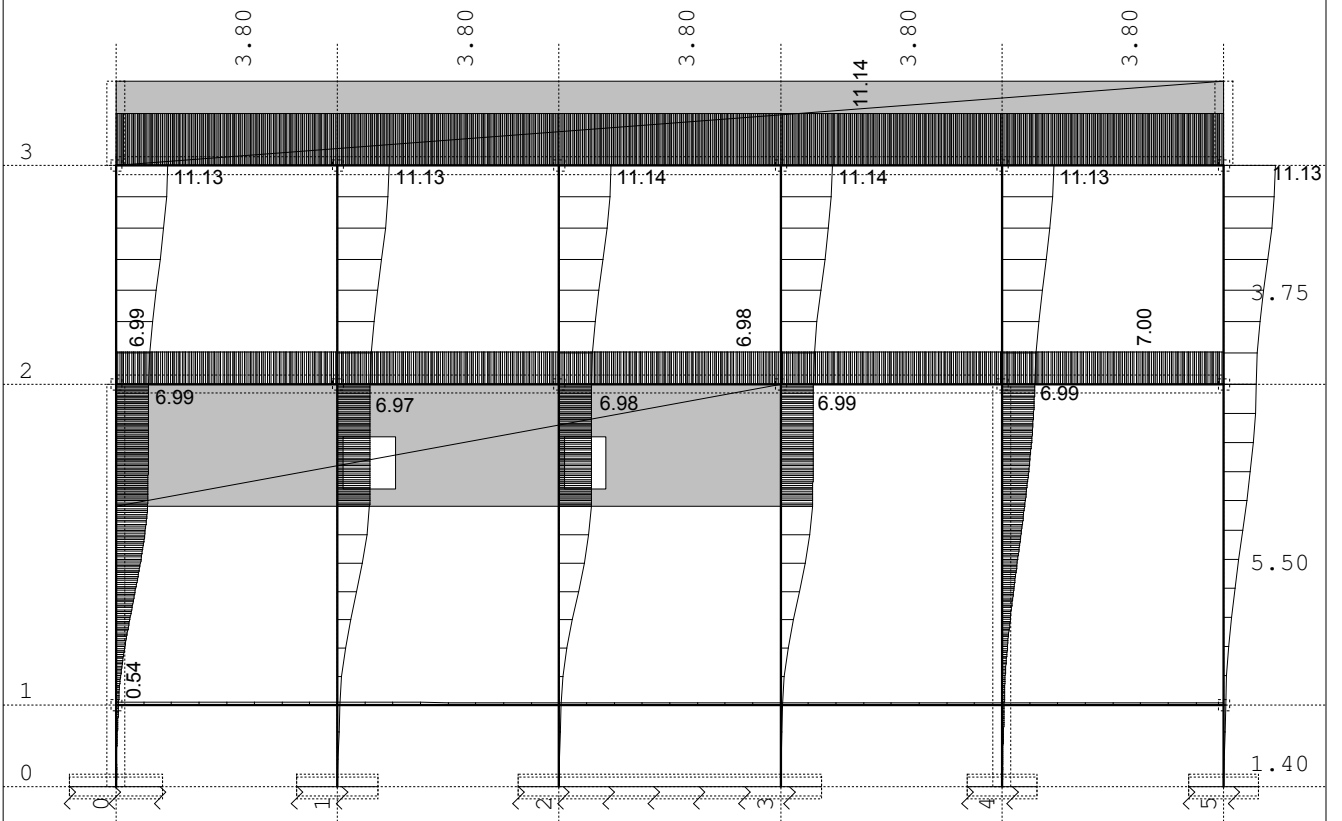
Опт. 6: Sx

Опт. 23: 1.3xI+0.65xII+1.3xIII-1.3xVII



Рам: В_2

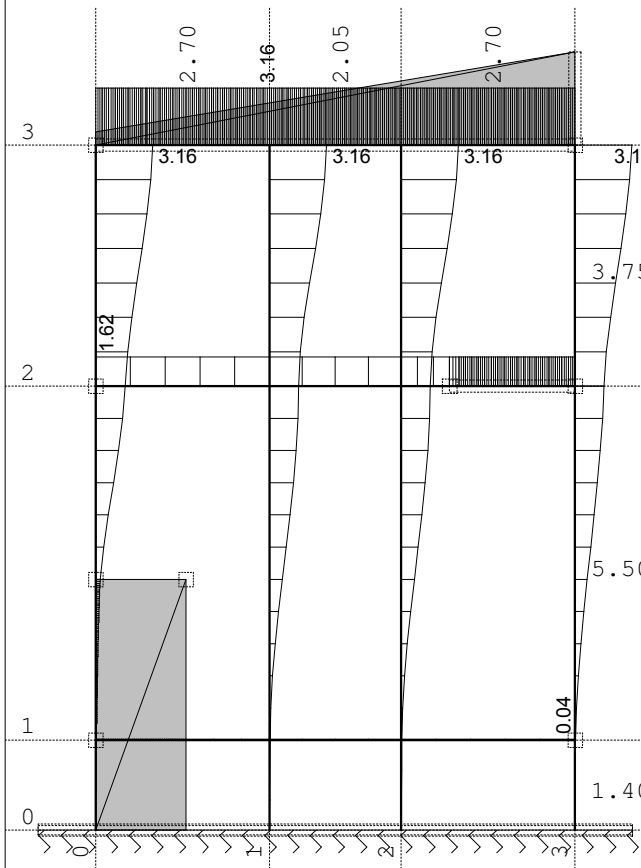
Утицаји у греди: max T2= 66.24 / min T2= -59.17 kN



Рам: X_2

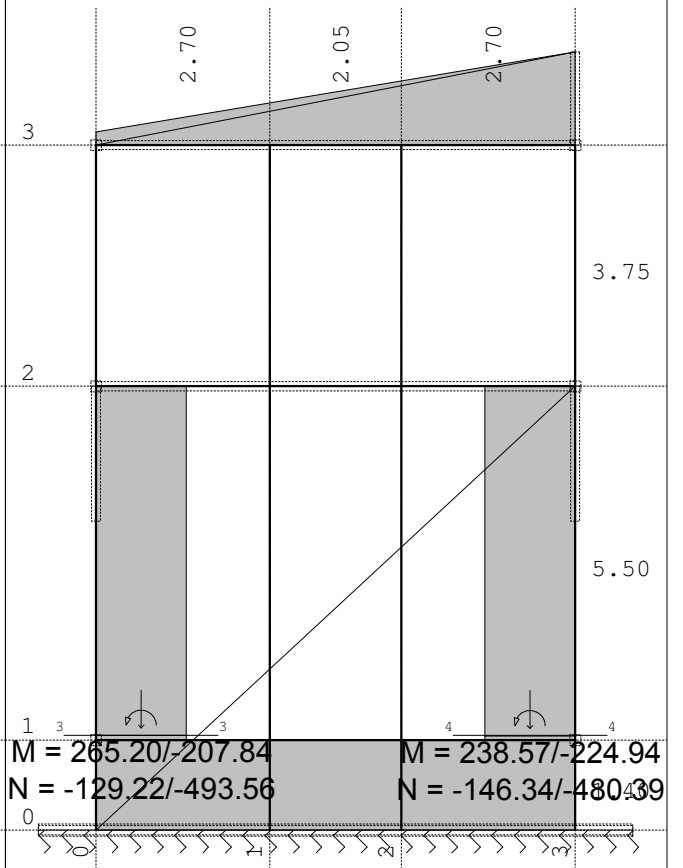
Утицаји у греди: max Xn= 11.14 / min Xn= 0.00 m / 1000

Опт. 7: Sy

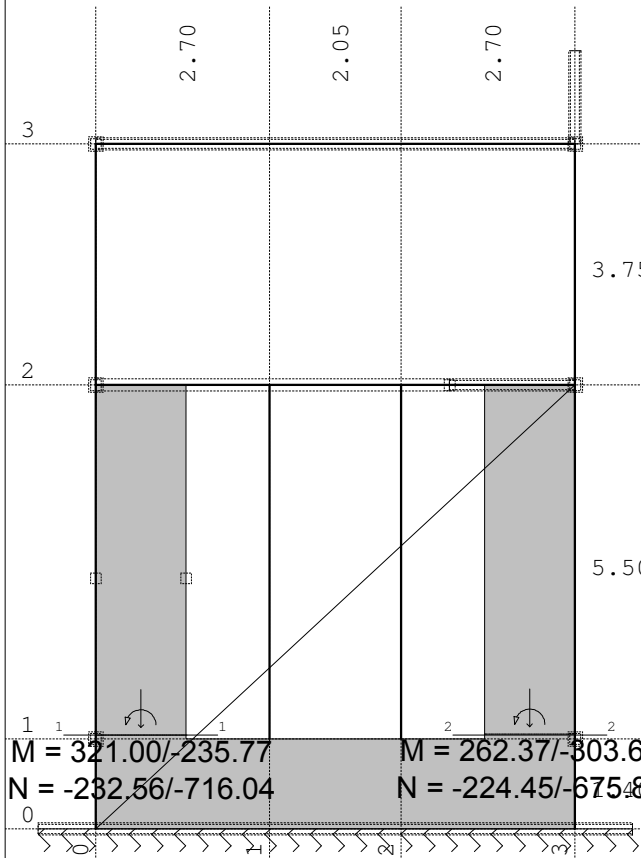


Рам: B_2
Утицаји у греди: max $Y_p = 3.16$ / min $Y_p = 0.00$ m / 1000
Опт. 49: [Anvelopa] 8-46

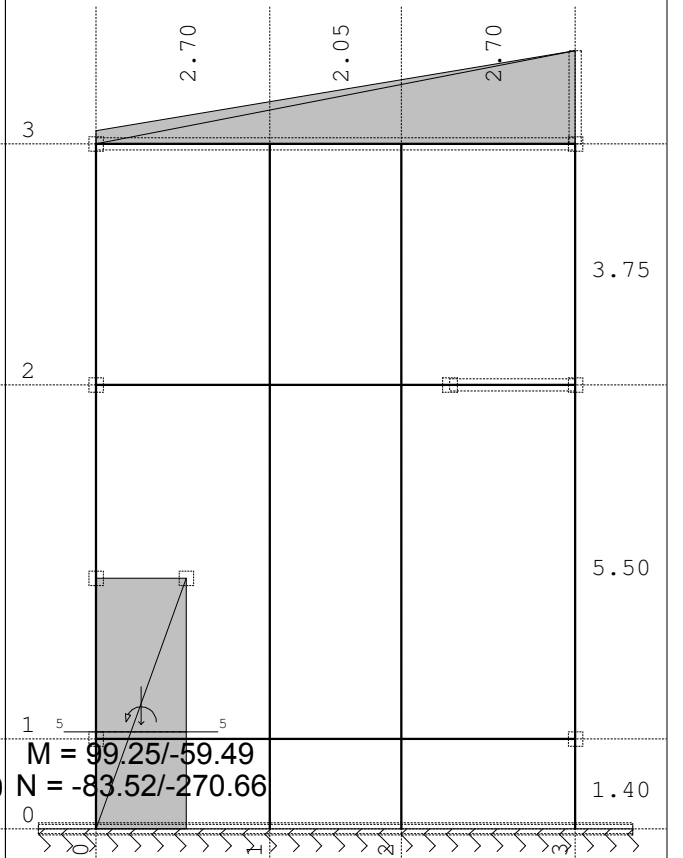
Опт. 49: [Anvelopa] 8-46



Рам: B_1
Векторски пресеци: Nn
Опт. 49: [Anvelopa] 8-46



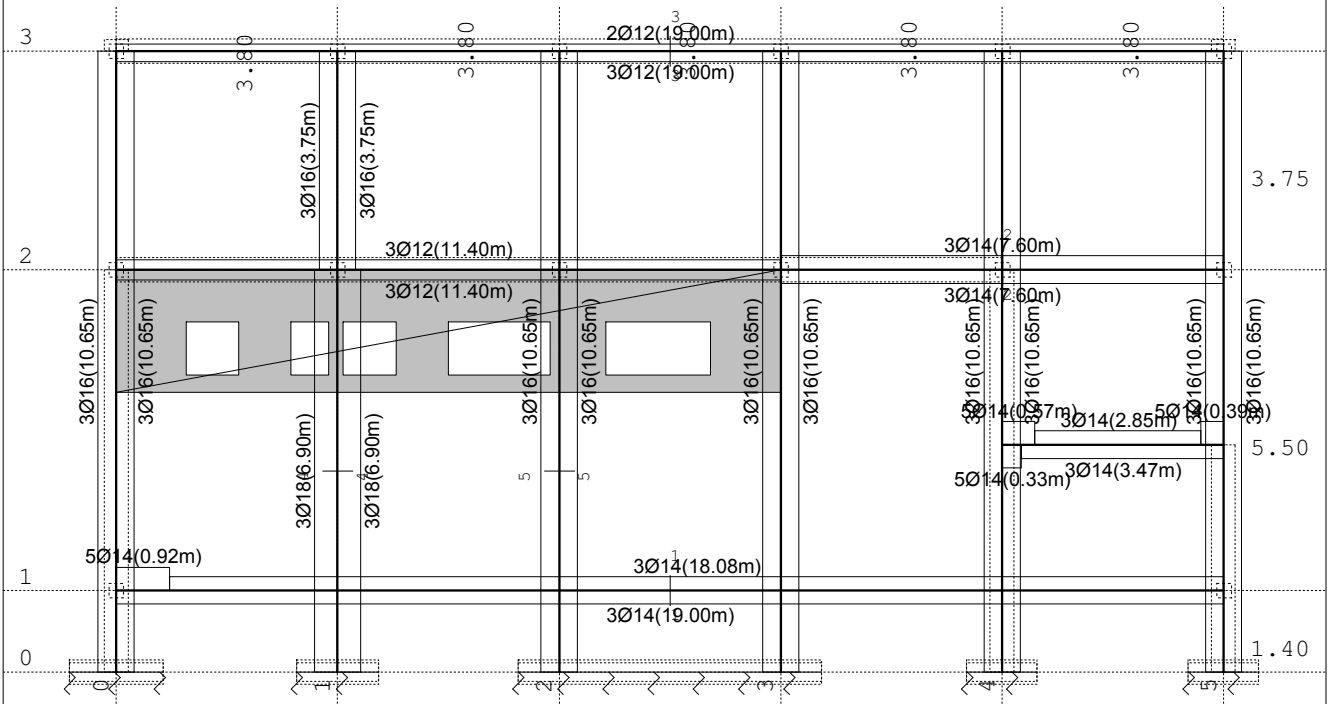
Рам: B_6
Векторски пресеци: Nn



Рам: B_2
Векторски пресеци: Nn

Димензионисање (бетон)

Усвојена арматура
РВАВ 87, МВ 30, В 500



Рам: X_1
Арматура у гредама: Aa2/Aa1

Роз 01 (483-27230)

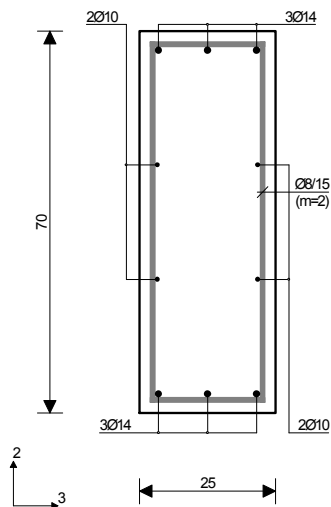
РВАВ 87

МВ 30

В 500

Димензионисање групе случајева
оптерећења: 8-46

Пресек 1-1 x = 9.50m



Меродавна комбинација за савијање:

1.30xI+0.65xII+1.30xIII-1.30xVI

N1u = 37.37 kN

M2u = 0.00 kNm

M3u = 16.49 kNm

Меродавна комбинација за торзију:

1.60xI+1.80xII

M1u = -0.02 kNm

Меродавна комбинација за смицање:

1.30xI+0.65xII+1.30xVI

T2u = 23.74 kN

T3u = -0.35 kN

M1u = -0.01 kNm

$\epsilon_b/\epsilon_a = -0.254/10.000 \text{ ‰}$

Aa1 = 0.94 + 0.12" = 1.06 cm²

Aa2 = 0.00 + 0.48" = 0.48 cm²

Aa3 = 0.00 + 0.00" = 0.00 cm²

Aa4 = 0.00 + 0.00" = 0.00 cm²

Aa,yз = 0.00 cm²/m (m=2)

[Усвојено Aa,yз = Ø8/15(m=2) = 3.35 cm²/m]

$\tau_y = 0.17 \text{ MPa} < \tau_r, \tau_r = 1.10 \text{ MPa}$

Процент армирања: 0.71%

") - додатна подужна арматура за пријем главних напона затезања. Померај линије затезућих сила износи 0.75xhs.

[cm]

Poz103 (21576-39766)

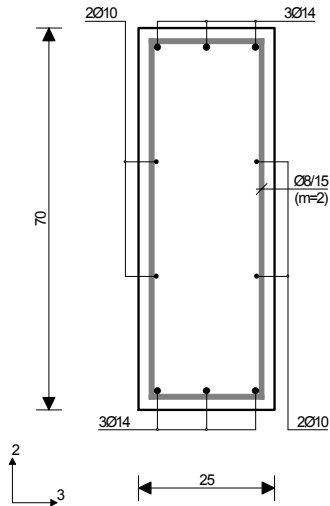
PBAВ 87

MB 30

B 500

Димензионисање групе случајева
оптерећења: 8-46

Пресек 2-2 $x = 3.80m$



[cm]

Меродавна комбинација за торзију:

1.60xI+1.80xII

M1u = 0.07 kNm

Меродавна комбинација за смицање:

1.60xI+1.80xII+1.80xIII+1.80xV

T2u = 85.10 kN

T3u = 6.13 kN

M1u = 0.07 kNm

$\epsilon_b/\epsilon_a = -1.447/10.000 \text{ ‰}$

Aa1 = 0.90 + 0.13" = 1.03 cm²

Aa2 = 3.99 + 0.24" = 4.23 cm²

Aa3 = 0.00 + 0.00" = 0.00 cm²

Aa4 = 0.00 + 0.00" = 0.00 cm²

Aa,yz = 0.00 cm²/m (m=2)

[Усвојено Aa,yz = Ø8/15(m=2) = 3.35 cm²/m]

$\tau_y = 0.61 \text{ MPa} < \tau_r, \tau_r = 1.10 \text{ MPa}$

$\tau_z = 0.06 \text{ MPa} < \tau_r, \tau_r = 1.10 \text{ MPa}$

Процент армирања: 0.71%

" - додатна подужна армирања за пријем главних напона затезања. Померај линије затежућих сила износи 0.75×hs.

Меродавна комбинација за савијање:

1.30xI+0.65xII+1.30xIII+1.30xVI

N1u = -28.23 kN

M2u = 0.00 kNm

M3u = -128.76 kNm

Poz 201 (45031-6552)

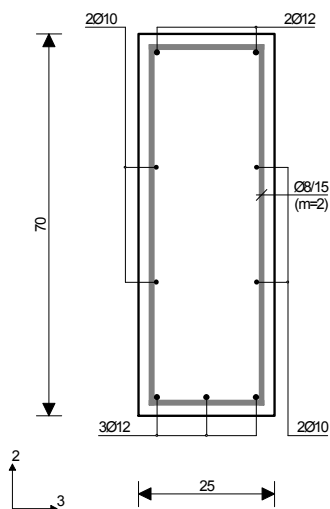
PBAВ 87

MB 30

B 500

Димензионисање групе случајева
оптерећења: 8-46

Пресек 3-3 $x = 9.50m$



[cm]

Меродавна комбинација за савијање:

1.60xI+1.80xII+1.80xIII+1.80xIV

N1u = -8.29 kN

M2u = 0.00 kNm

M3u = 23.52 kNm

Меродавна комбинација за торзију:

1.60xI+1.80xII

M1u = -0.01 kNm

Меродавна комбинација за смицање:

1.30xI+0.65xII+1.30xIII-1.30xVI

T2u = 7.70 kN

T3u = 0.17 kN

M1u = -0.01 kNm

$\epsilon_b/\epsilon_a = -0.548/10.000 \text{ ‰}$

Aa1 = 0.67 cm²

Aa2 = 0.00 cm²

Aa3 = 0.00 cm²

Aa4 = 0.00 cm²

Aa,yz = 0.00 cm²/m (m=2)

[Усвојено Aa,yz = Ø8/15(m=2) = 3.35 cm²/m]

$\tau_y = 0.06 \text{ MPa} < \tau_r, \tau_r = 1.10 \text{ MPa}$

Процент армирања: 0.50%

S2 (6638-1639)

PBAВ 87

MB 30

B 500

Димензионисање једног случаја

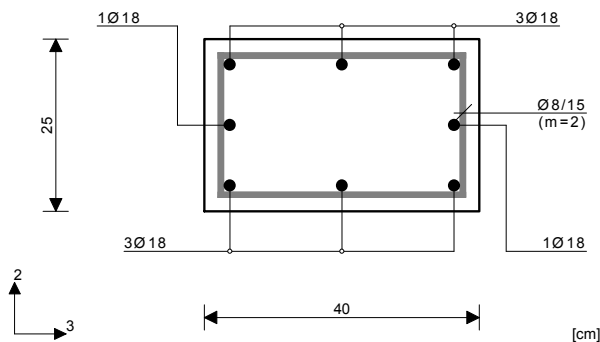
оптерећења: 1.90xI+2.10xII+2.10xIII

$l_{i,2} = 5.52 \text{ m}$ ($\lambda_2 = 47.80$)

$l_{i,3} = 5.52 \text{ m}$ ($\lambda_3 = 76.49$)

Непомерљива конструкција

Пресек 4-4 $x = 3.23\text{m}$



N1u =	-678.40 kN
T2u =	0.93 kN
T3u =	-12.30 kN
M2u =	19.06 kNm
M3u =	0.88 kNm

$$\Delta e_3 = 2.0 \langle e_0 \rangle + 6.4 \langle e_{II} \rangle = 8.4 \text{ cm}$$

$$|\Delta M_3| = 57.32 \text{ kNm}$$

$$\epsilon_b / \epsilon_a = -3.500 / 3.490 \text{ ‰}$$

$$A_{a1} = 0.49 \text{ cm}^2$$

$$A_{a2} = 0.49 \text{ cm}^2$$

$$A_{a3} = 0.00 \text{ cm}^2$$

$$A_{a4} = 0.00 \text{ cm}^2$$

$$A_{a,yz} = 0.00 \text{ cm}^2/\text{m} \quad (m=2)$$

$$[\text{Усвојено } A_{a,yz} = \text{Ø}8/15(m=2) = 3.35 \text{ cm}^2/\text{m}]$$

$$\tau_y = 0.01 \text{ MPa} < \tau_r, \tau_r = 1.10 \text{ MPa}$$

$$\tau_z = 0.15 \text{ MPa} < \tau_r, \tau_r = 1.10 \text{ MPa}$$

Процент армирања: 2.04%

S3 (12307-4014)

PBAВ 87

MB 30

B 500

Димензионисање једног случаја

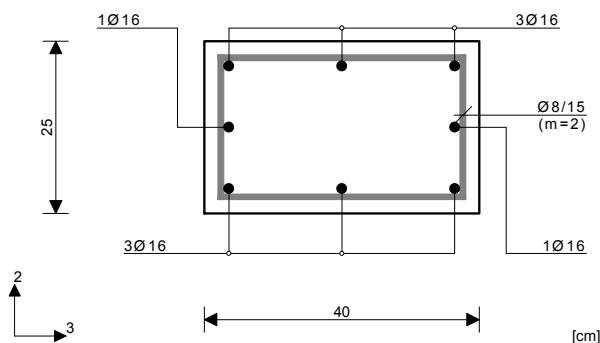
оптерећења: 1.90xI+2.10xII+2.10xIII

$l_{i,2} = 5.52 \text{ m}$ ($\lambda_2 = 47.80$)

$l_{i,3} = 5.52 \text{ m}$ ($\lambda_3 = 76.49$)

Непомерљива конструкција

Пресек 5-5 $x = 3.23\text{m}$



N1u =	-772.48 kN
T2u =	-0.38 kN
T3u =	-6.97 kN
M2u =	11.84 kNm
M3u =	0.49 kNm

$$\Delta e_3 = 2.0 \langle e_0 \rangle + 6.4 \langle e_{II} \rangle = 8.4 \text{ cm}$$

$$|\Delta M_3| = 65.27 \text{ kNm}$$

$$\epsilon_b / \epsilon_a = -3.500 / 3.001 \text{ ‰}$$

$$A_{a1} = 0.80 \text{ cm}^2$$

$$A_{a2} = 0.80 \text{ cm}^2$$

$$A_{a3} = 0.00 \text{ cm}^2$$

$$A_{a4} = 0.00 \text{ cm}^2$$

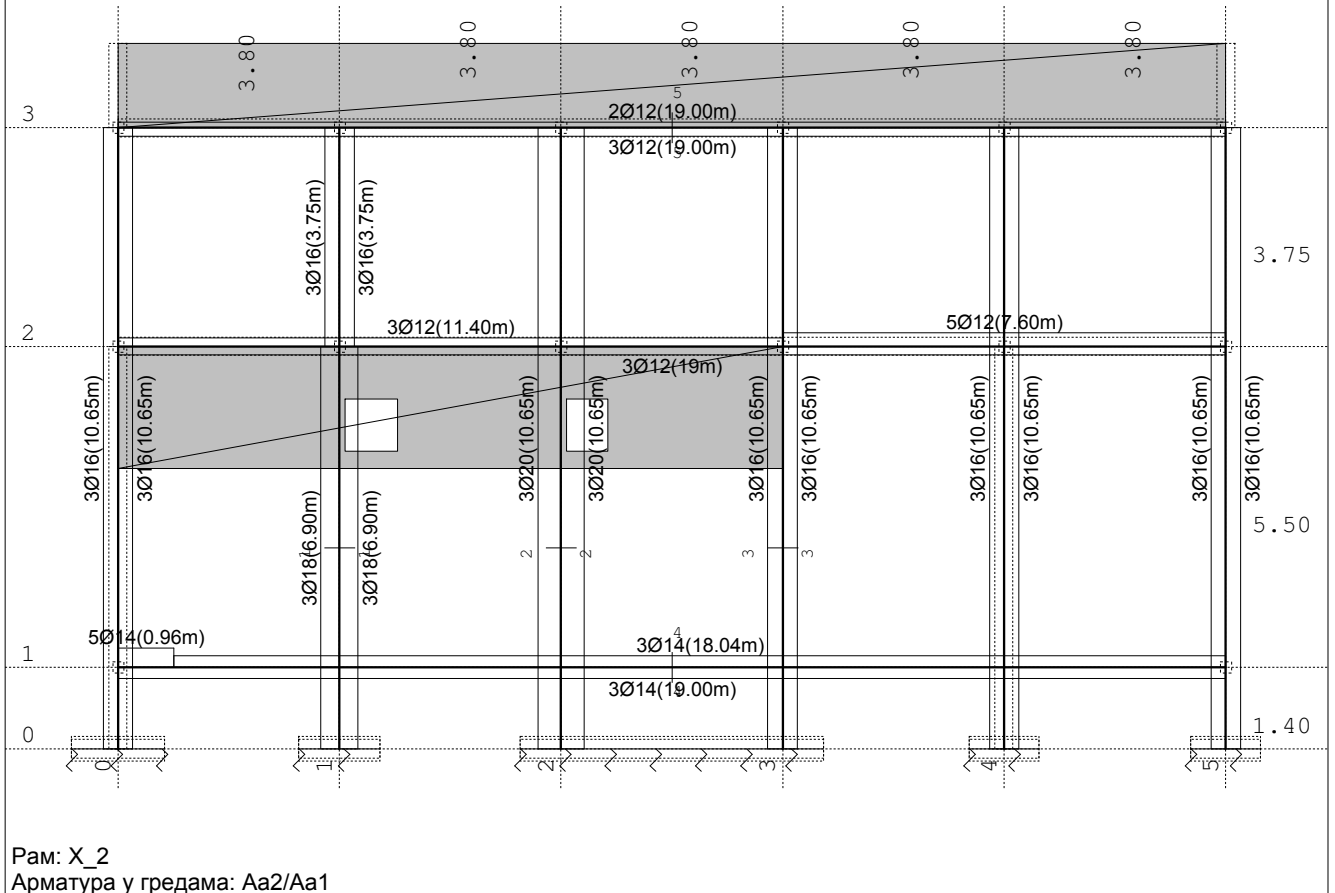
$$A_{a,yz} = 0.00 \text{ cm}^2/\text{m} \quad (m=2)$$

$$[\text{Усвојено } A_{a,yz} = \text{Ø}8/15(m=2) = 3.35 \text{ cm}^2/\text{m}]$$

$$\tau_z = 0.09 \text{ MPa} < \tau_r, \tau_r = 1.10 \text{ MPa}$$

Процент армирања: 1.61%

Усвојена арматура
РВАВ 87, МВ 30, В 500



Роз 02 (42758-5024)

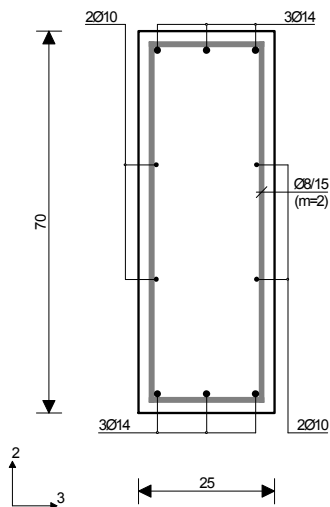
РВАВ 87

МВ 30

В 500

Димензионисање групе случајева
оптерећења: 8-46

Пресек 4-4 x = 9.50m



Меродавна комбинација за савијање:

1.30xI+0.65xII+1.30xIII-1.30xVI

N1u = 47.69 kN

M2u = 0.00 kNm

M3u = 16.65 kNm

Меродавна комбинација за торзију:

1.60xI+1.80xII

M1u = 0.03 kNm

Меродавна комбинација за смицање:

1.30xI+0.65xII+1.30xVI

T2u = -23.93 kN

T3u = 0.28 kN

M1u = 0.02 kNm

$\epsilon_b/\epsilon_a = -0.217/10.000 \text{ ‰}$

Aa1 = 1.05 + 0.12" = 1.18 cm²

Aa2 = 0.11 + 0.47" = 0.58 cm²

Aa3 = 0.00 + 0.00" = 0.00 cm²

Aa4 = 0.00 + 0.00" = 0.00 cm²

Aa,yз = 0.00 cm²/m (m=2)

[Усвојено Aa,yз = Ø8/15(m=2) = 3.35 cm²/m]

$\tau_y = 0.17 \text{ MPa} < \tau_r, \tau_r = 1.10 \text{ MPa}$

Процент армирања: 0.71%

) - додатна подужна арматура за пријем главних напона
затезања. Померај линије затезућих сила износи 0.75×hs.

[cm]

Роз 202 (21028-50571)

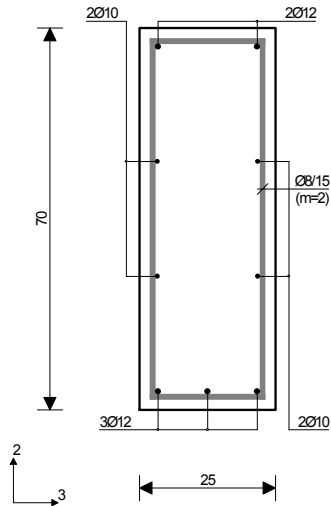
РВАВ 87

МВ 30

В 500

Димензионисање групе случајева
оптерећења: 8-46

Пресек 5-5 x = 9.50m



[cm]

Меродавна комбинација за савијање:

$$1.60xI + 1.80xII + 1.80xIII$$

$$N1u = 43.53 \text{ kN}$$

$$M2u = 0.00 \text{ kNm}$$

$$M3u = 16.99 \text{ kNm}$$

Меродавна комбинација за смицање:

$$1.30xI + 0.65xII + 1.30xVI$$

$$T2u = 4.93 \text{ kN}$$

$$T3u = -0.17 \text{ kN}$$

$$M1u = 0.00 \text{ kNm}$$

$$\epsilon_b/\epsilon_a = -0.226/10.000 \text{ ‰}$$

$$Aa1 = 1.02 + 0.05'' = 1.07 \text{ cm}^2$$

$$Aa2 = 0.00 + 0.00'' = 0.00 \text{ cm}^2$$

$$Aa3 = 0.00 + 0.00'' = 0.00 \text{ cm}^2$$

$$Aa4 = 0.00 + 0.00'' = 0.00 \text{ cm}^2$$

$$Aa_{y,z} = 0.00 \text{ cm}^2/\text{m} \quad (m=2)$$

[Усвојено $Aa_{y,z} = \text{Ø}8/15(m=2) = 3.35 \text{ cm}^2/\text{m}$]

$$\tau_y = 0.04 \text{ MPa} < \tau_r, \tau_r = 1.10 \text{ MPa}$$

Процент армирања: 0.50%

*) - додатна подужна армирања за пријем главних напона затезања. Померај линије затезућих сила износи $0.75 \times h_s$.

S16 (21140-7286)

РВАВ 87

МВ 30

В 500

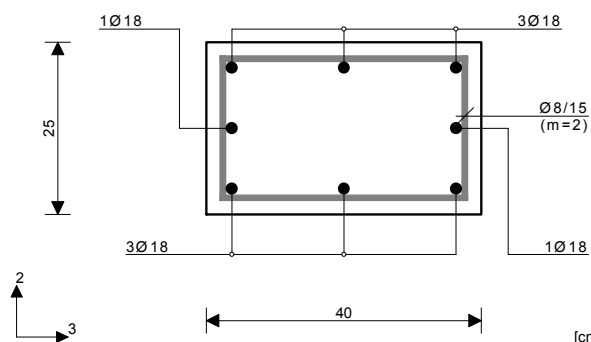
Димензионисање једног случаја
оптерећења: 1.90xI + 2.10xII + 2.10xIII

$$l_{i,2} = 5.52 \text{ m} (\lambda_2 = 47.80)$$

$$l_{i,3} = 5.52 \text{ m} (\lambda_3 = 76.49)$$

Непомерљива конструкција

Пресек 1-1 x = 3.23m



[cm]

$$N1u = -661.58 \text{ kN}$$

$$T2u = -0.12 \text{ kN}$$

$$T3u = 12.98 \text{ kN}$$

$$M2u = -19.46 \text{ kNm}$$

$$M3u = -0.06 \text{ kNm}$$

$$\Delta e_3 = 2.0 < e_0 > + 6.4 < e_{II} > = 8.4 \text{ cm}$$

$$|\Delta M_3| = 55.90 \text{ kNm}$$

$$\epsilon_b/\epsilon_a = -3.500/3.605 \text{ ‰}$$

$$Aa1 = 0.33 \text{ cm}^2$$

$$Aa2 = 0.33 \text{ cm}^2$$

$$Aa3 = 0.00 \text{ cm}^2$$

$$Aa4 = 0.00 \text{ cm}^2$$

$$Aa_{y,z} = 0.00 \text{ cm}^2/\text{m} \quad (m=2)$$

[Усвојено $Aa_{y,z} = \text{Ø}8/15(m=2) = 3.35 \text{ cm}^2/\text{m}$]

$$\tau_z = 0.16 \text{ MPa} < \tau_r, \tau_r = 1.10 \text{ MPa}$$

Процент армирања: 2.04%

S17 (31308-13486)

PBAВ 87

MB 30

B 500

Димензионисање једног случаја

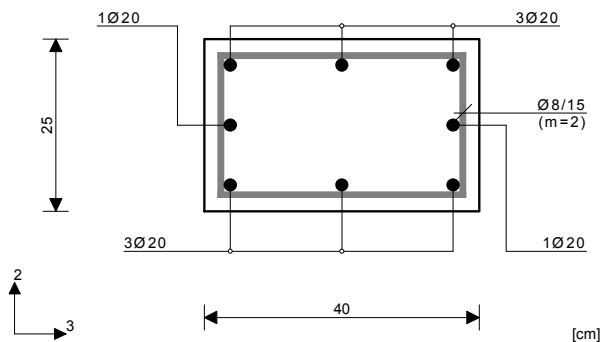
оптерећења: 1.90xI+2.10xII+2.10xIII

$l_{i,2} = 5.52 \text{ m}$ ($\lambda_2 = 47.80$)

$l_{i,3} = 5.52 \text{ m}$ ($\lambda_3 = 76.49$)

Непомерљива конструкција

Пресек 2-2 x = 3.23m



N1u =	-809.79 kN
T2u =	-2.81 kN
T3u =	8.73 kN
M1u =	-0.01 kNm
M2u =	-14.12 kNm
M3u =	-2.00 kNm

$$\Delta e_3 = 2.0\langle e_0 \rangle + 6.4\langle e_{II} \rangle = 8.4 \text{ cm}$$

$$|\Delta M_3| = 68.42 \text{ kNm}$$

$$\epsilon_b/\epsilon_a = -3.500/2.751 \text{ ‰}$$

$$A_{a1} = 1.27 \text{ cm}^2$$

$$A_{a2} = 1.27 \text{ cm}^2$$

$$A_{a3} = 0.00 \text{ cm}^2$$

$$A_{a4} = 0.00 \text{ cm}^2$$

$$A_{a,yz} = 0.00 \text{ cm}^2/\text{m}$$

$$[\text{Усвојено } A_{a,yz} = \emptyset 8/15(m=2) = 3.35 \text{ cm}^2/\text{m}]$$

(m=2)

$$\tau_y = 0.04 \text{ MPa} < \tau_r, \tau_r = 1.10 \text{ MPa}$$

$$\tau_z = 0.11 \text{ MPa} < \tau_r, \tau_r = 1.10 \text{ MPa}$$

Процент армирања: 2.51%

S18 (39528-23022)

PBAВ 87

MB 30

B 500

Димензионисање једног случаја

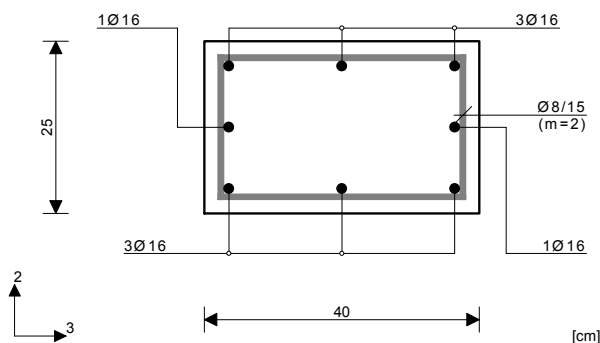
оптерећења: 1.90xI+2.10xII+2.10xIII

$l_{i,2} = 5.52 \text{ m}$ ($\lambda_2 = 47.80$)

$l_{i,3} = 5.52 \text{ m}$ ($\lambda_3 = 76.49$)

Непомерљива конструкција

Пресек 3-3 x = 3.23m



N1u =	-600.62 kN
T2u =	-5.09 kN
T3u =	1.58 kN
M1u =	-0.01 kNm
M2u =	-2.56 kNm
M3u =	-3.74 kNm

$$\Delta e_2 = 2.0\langle e_0 \rangle + 4.0\langle e_{II} \rangle = 6.0 \text{ cm}$$

$$|\Delta M_2| = 36.22 \text{ kNm}$$

$$\Delta e_3 = 2.0\langle e_0 \rangle + 6.4\langle e_{II} \rangle = 8.4 \text{ cm}$$

$$|\Delta M_3| = 50.74 \text{ kNm}$$

$$\epsilon_b/\epsilon_a = -3.500/3.571 \text{ ‰}$$

$$A_{a1} = 1.12 \text{ cm}^2$$

$$A_{a2} = 1.12 \text{ cm}^2$$

$$A_{a3} = 0.00 \text{ cm}^2$$

$$A_{a4} = 0.00 \text{ cm}^2$$

$$A_{a,yz} = 0.00 \text{ cm}^2/\text{m}$$

$$[\text{Усвојено } A_{a,yz} = \emptyset 8/15(m=2) = 3.35 \text{ cm}^2/\text{m}]$$

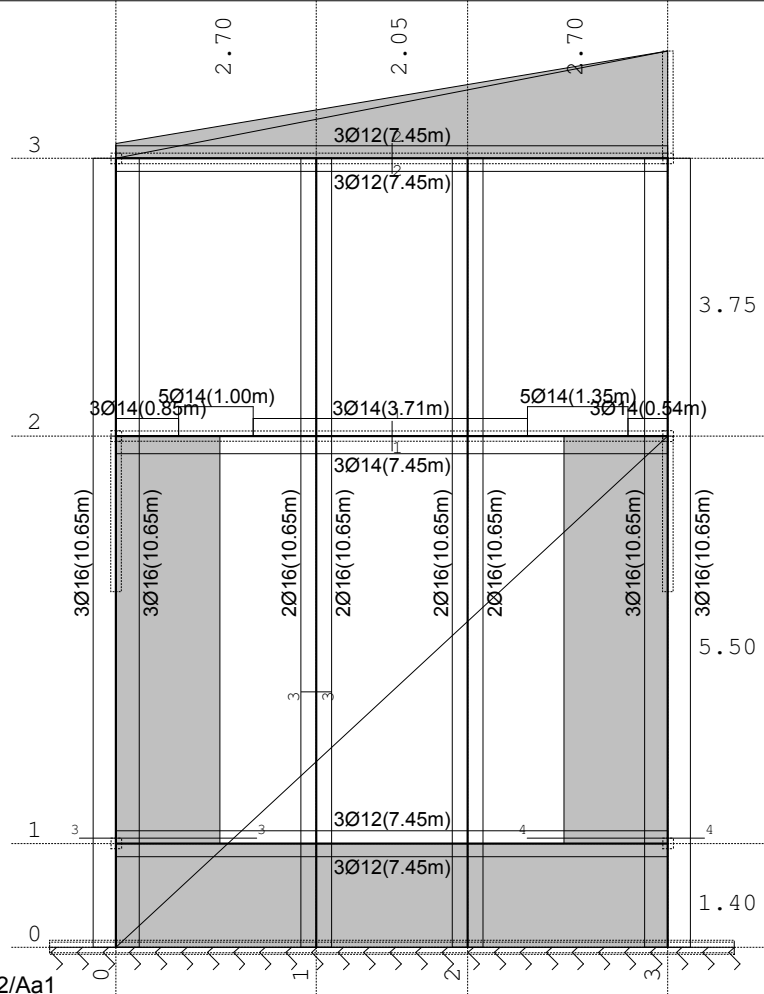
(m=2)

$$\tau_y = 0.07 \text{ MPa} < \tau_r, \tau_r = 1.10 \text{ MPa}$$

$$\tau_z = 0.02 \text{ MPa} < \tau_r, \tau_r = 1.10 \text{ MPa}$$

Процент армирања: 1.61%

Усвојена арматура
РВАВ 87, МВ 30, В 500



Роз107 (12034-3467)

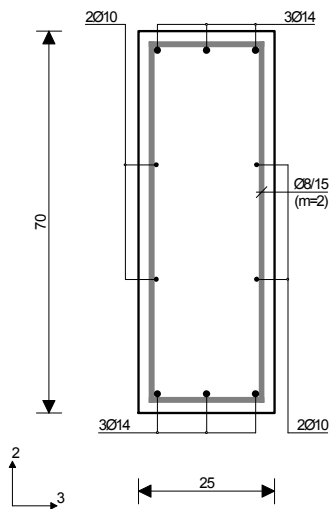
РВАВ 87

МВ 30

В 500

Димензионисање групе случајева
оптерећења: 8-46

Пресек 1-1 $x = 3.77\text{m}$



Меродавна комбинација за савијање:

1.60xI+1.80xII+1.80xIII+1.80xV

N1u = 43.08 kN

M2u = 0.00 kNm

M3u = 45.40 kNm

Меродавна комбинација за смицање:

1.30xI+0.65xII-1.30xVII

T2u = 10.19 kN

T3u = -0.55 kN

M1u = 0.00 kNm

$\epsilon_b/\epsilon_a = -0.631/10.000 \text{ ‰}$

Aa1 = 1.94 cm²

Aa2 = 0.00 cm²

Aa3 = 0.00 cm²

Aa4 = 0.00 cm²

Aa,yз = 0.00 cm²/m (m=2)

[Усвојено Aa,yз = Ø8/15(m=2) = 3.35 cm²/m]

$\tau_y = 0.07\text{MPa} < \tau_r$, $\tau_r = 1.10\text{MPa}$

Процент армирања: 0.71%

[cm]

Роз 203 (6552-21028)

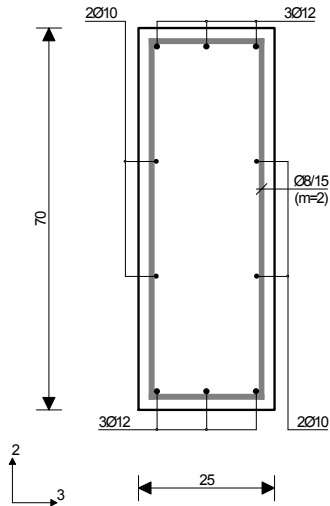
РВАВ 87

МВ 30

В 500

Димензионисање групе случајева
оптерећења: 8-46

Пресек 2-2 x = 3.77m



[cm]

Меродавна комбинација за савијање:

1.30xI+0.65xII+1.30xIII-1.30xVII

N1u = 11.44 kN

M2u = 0.00 kNm

M3u = 13.36 kNm

Меродавна комбинација за торзију:

1.00xI+0.65xII-1.30xVI

M1u = 0.03 kNm

Меродавна комбинација за смицање:

1.30xI+0.65xII+1.30xIII+1.30xVII

T2u = 20.38 kN

T3u = -0.04 kN

M1u = 0.00 kNm

$\epsilon_b/\epsilon_a = -0.333/10.000 \text{ ‰}$

Aa1 = 0.55 + 0.31" = 0.87 cm²

Aa2 = 0.00 + 0.09" = 0.09 cm²

Aa3 = 0.00 + 0.00" = 0.00 cm²

Aa4 = 0.00 + 0.00" = 0.00 cm²

Aa,yz = 0.00 cm²/m (m=2)

[Усвојено Aa,yz = Ø8/15(m=2) = 3.35 cm²/m]

$\tau_y = 0.14 \text{ MPa} < \tau_r, \tau_r = 1.10 \text{ MPa}$

Процент армирања: 0.57%

") - додатна подужна армирања за пријем главних напона затезања. Померај линије затезућих сила износи 0.75×h_s.

S7 (5617-988)

РВАВ 87

МВ 30

В 500

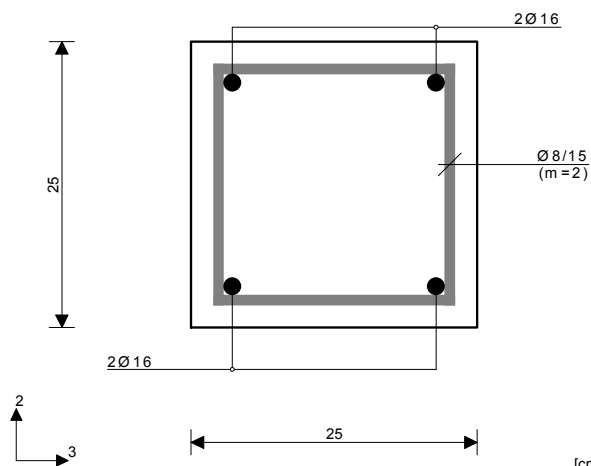
Димензионисање једног случаја
оптерећења: 1.90xI+2.10xII+2.10xIII

l_{i,2} = 5.52 m (λ₂ = 76.49)

l_{i,3} = 5.52 m (λ₃ = 76.49)

Непомерљива конструкција

Пресек 3-3 x = 3.67m



[cm]

N1u = -168.91 kN

T2u = -0.12 kN

M2u = 0.18 kNm

M3u = 0.17 kNm

Δe2 = 2.0<e0> + 6.4<eII> = 8.4 cm

|ΔM2| = 14.27 kNm

Δe3 = 2.0<e0> + 6.4<eII> = 8.4 cm

|ΔM3| = 14.27 kNm

$\epsilon_b/\epsilon_a = -3.500/6.413 \text{ ‰}$

Aa1 = 0.12 cm²

Aa2 = 0.12 cm²

Aa3 = 0.00 cm²

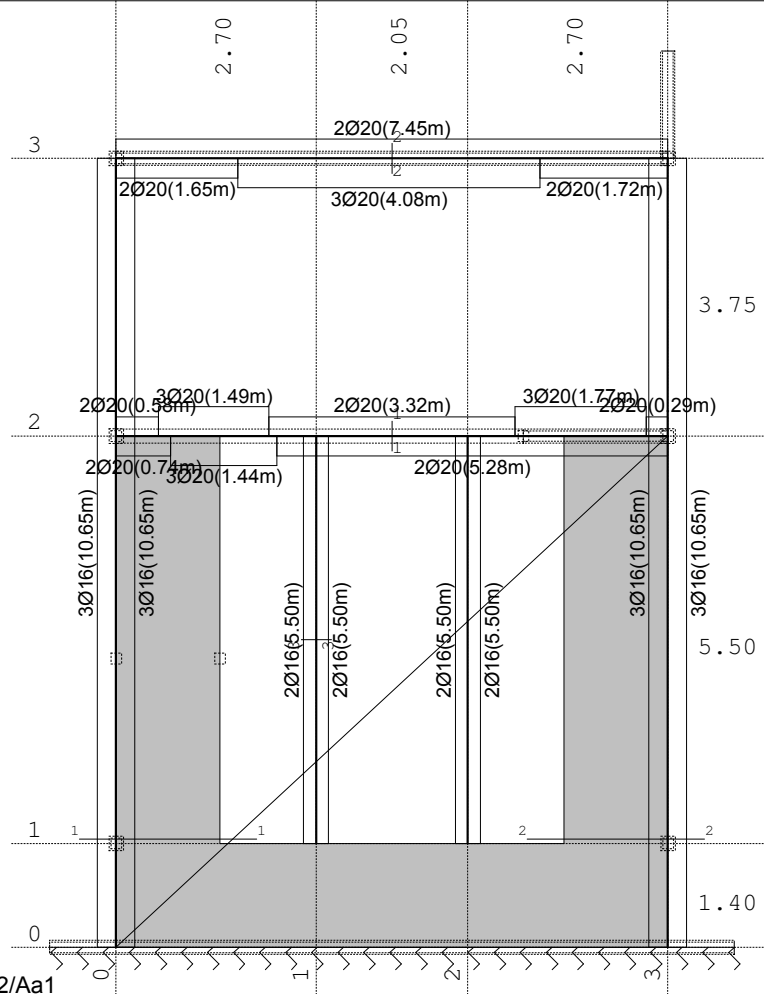
Aa4 = 0.00 cm²

Aa,yz = 0.00 cm²/m (m=2)

[Усвојено Aa,yz = Ø8/15(m=2) = 3.35 cm²/m]

Процент армирања: 1.29%

Усвојена арматура
РВАВ 87, МВ 30, В 500



Рам: В_6

Арматура у гредама: Аa2/Аa1

Роз111 (44889-31718)

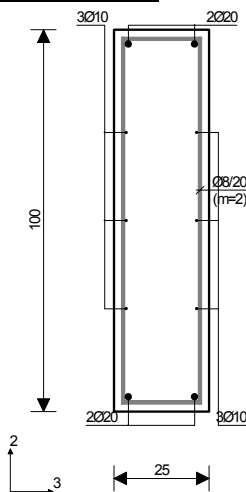
РВАВ 87

МВ 30

В 500

Димензионисање групе случајева
оптерећења: 8-46

Пресек 1-1 $x = 3.77\text{m}$



Меродавна комбинација за савијање:

1.30xI+0.65xII+1.30xVII

N1u = 48.20 kN

M2u = 0.00 kNm

M3u = 5.54 kNm

Меродавна комбинација за торзију:

1.30xI+0.65xII-1.30xVI

M1u = 0.05 kNm

Меродавна комбинација за смицање:

1.30xI+0.65xII+1.30xIII-1.30xVII

T2u = 69.83 kN

T3u = 0.75 kN

M1u = 0.01 kNm

$\epsilon_b/\epsilon_a = 0.527/10.000 \text{ ‰}$

Aa1 = 0.62 + 1.27" = 1.89 cm²

Aa2 = 0.52 + 1.21" = 1.73 cm²

Aa3 = 0.00 + 0.00" = 0.00 cm²

Aa4 = 0.00 + 0.00" = 0.00 cm²

Aa,yz = 0.00 cm²/m (m=2)

[Усвојено Aa,yz = Ø8/20(m=2) = 2.51 cm²/m]

[cm]

$\tau_y = 0.35\text{MPa} < \tau_r, \tau_r = 1.10\text{MPa}$

Процент армирања: 0.69%

) - додатна подужна арматура за пријем главних напона затезања. Померај линије затезућих сила износи 0.75×hs.

Роз 207 (48681-39702)

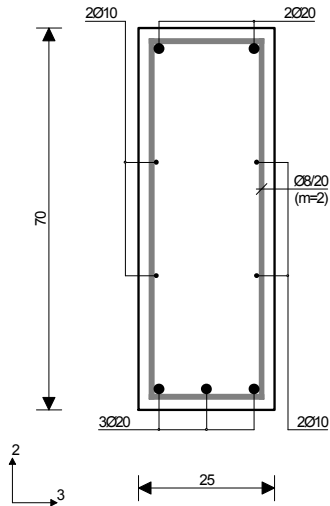
РВАВ 87

МВ 30

В 500

Димензионисање групе случајева
оптерећења: 8-46

Пресек 2-2 x = 3.68m



[cm]

Меродавна комбинација за савијање:

1.60xI+1.80xII+1.80xIII+1.80xV

N1u = -8.19 kN

M2u = 0.00 kNm

M3u = 242.65 kNm

Меродавна комбинација за смицање:

1.30xI+0.65xII+1.30xIII+1.30xVII

T2u = -6.78 kN

T3u = -0.13 kN

M1u = 0.00 kNm

$\epsilon_b/\epsilon_a = -2.251/10.000 ‰$

Aa1 = 8.20 cm²

Aa2 = 0.00 cm²

Aa3 = 0.00 cm²

Aa4 = 0.00 cm²

Aa,yz = 0.00 cm²/m (m=2)

[Усвојено Aa,yz = Ø8/20(m=2) = 2.51 cm²/m]

$\tau_y = 0.05 \text{MPa} < \tau_r$, $\tau_r = 1.10 \text{MPa}$

Процент армирања: 1.08%

S9 (37851-24284)

РВАВ 87

МВ 30

В 500

Димензионисање једног случаја
оптерећења: 1.90xI+2.10xII+2.10xIII

li,2 = 4.40 m ($\lambda_2 = 60.97$)

li,3 = 4.40 m ($\lambda_3 = 60.97$)

Непомерљива конструкција

N1u = -104.01 kN

T2u = -0.17 kN

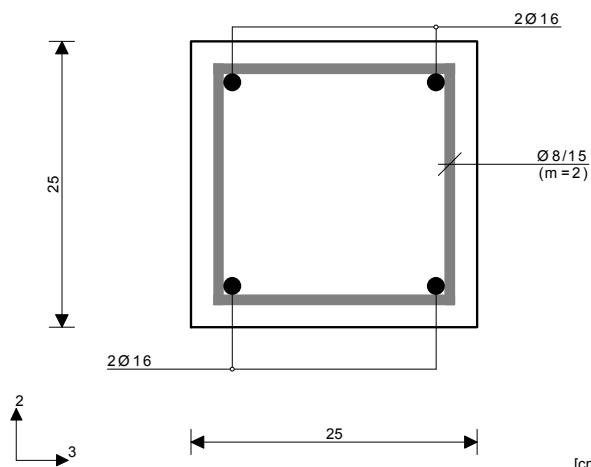
T3u = 0.07 kN

M2u = -0.01 kNm

M3u = 0.17 kNm

Није потребна армирања.

Пресек 3-3 x = 2.75m



[cm]

Роз Z4 Пресек 1 - 1 (Z=0.06m)

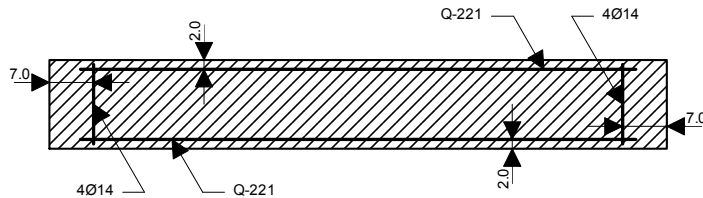
РВАВ 87

МВ 30

Угаона арматура В 500

Подужна арматура В 500

Комплетна шема оптерећења



$$b/d = 25/140 \text{ cm} \quad A_b = 3500 \text{ cm}^2$$

Меродавна комбинација за савијање:

I+0.65xII-1.30xVII

Меродавна комбинација за смицање:

1.30xI+0.65xII+1.30xIII+1.30xVII

$M_u = -235.61 \text{ kNm}$

$N_u = -233.43 \text{ kN}$

$T_u = -159.80 \text{ kN}$

$\epsilon_b/\epsilon_a = -1.186/10.000 \text{ ‰}$

$A_{a1} = 0.00 \text{ cm}^2$ (мин:5.25) (уcв:4Ø14)

$A_{a2} = 0.00 \text{ cm}^2$ (мин:5.25) (уcв:4Ø14)

$A_{av} = \pm 1.07 \text{ cm}^2/\text{m}$ (мин:±1.88)

$A_{ax} = \pm 1.26 \text{ cm}^2/\text{m}$ (мин:±2.50) (уcв:±Q-221)

Роз Z4 Пресек 2 - 2 (Z=0.06m)

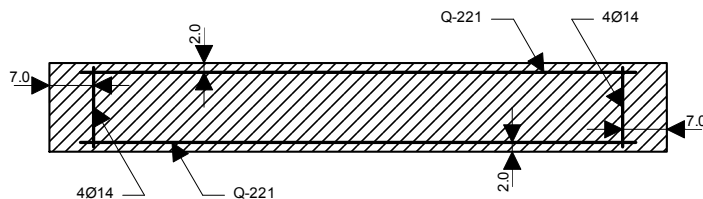
РВАВ 87

МВ 30

Угаона арматура В 500

Подужна арматура В 500

Комплетна шема оптерећења



$$b/d = 25/140 \text{ cm} \quad A_b = 3500 \text{ cm}^2$$

Меродавна комбинација за савијање:

I+0.65xII+1.30xVII

Меродавна комбинација за смицање:

1.30xI+0.65xII+1.30xIII-1.30xVII

$M_u = 260.83 \text{ kNm}$

$N_u = -231.80 \text{ kN}$

$T_u = 156.40 \text{ kN}$

$\epsilon_b/\epsilon_a = -1.255/10.000 \text{ ‰}$

Aa1 =	0.00 cm ²	(мин:5.25)	(уcв:4Ø14)
Aa2 =	0.00 cm ²	(мин:5.25)	(уcв:4Ø14)
Aав =	±1.42 cm ² /m	(мин:±1.88)	
Aax =	±1.23 cm ² /m	(мин:±2.50)	(уcв:±Q-221)

Роз Z3 Пресек 3 - 3 (Z=0.07m)

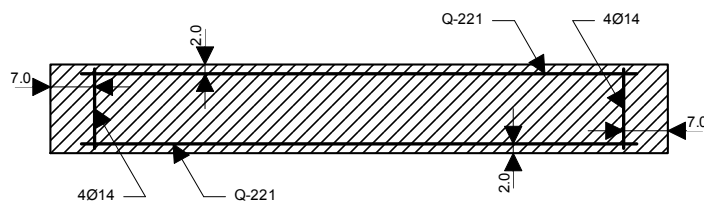
РВАВ 87

МВ 30

Угаона арматура В 500

Подужна арматура В 500

Комплетна шема оптерећења



$$b/d = 25/140 \text{ cm} \quad A_b = 3500 \text{ cm}^2$$

Меродавна комбинација за савијање:

I+0.65xII-1.30xVII

Меродавна комбинација за смицање:

1.30xI+0.65xII+1.30xIII+1.30xVII

M_u = -206.34 kNm

N_u = -132.06 kN

T_u = -85.05 kN

$\epsilon_b/\epsilon_a = -1.072/10.000 \text{ ‰}$

Aa1 = 0.00 cm² (мин:5.25) (уcв:4Ø14)

Aa2 = 0.00 cm² (мин:5.25) (уcв:4Ø14)

Aав = ±1.51 cm²/m (мин:±1.88)

Aax = ±0.67 cm²/m (мин:±2.50) (уcв:±Q-221)

Роз Z3 Пресек 4 - 4 (Z=0.07m)

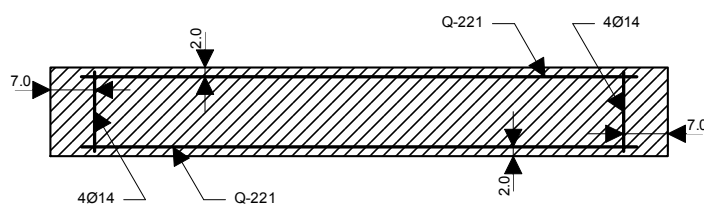
РВАВ 87

МВ 30

Угаона арматура В 500

Подужна арматура В 500

Комплетна шема оптерећења



$$b/d = 25/140 \text{ cm} \quad A_b = 3500 \text{ cm}^2$$

Меродавна комбинација за савијање:

I+0.65xII+1.30xVII

Меродавна комбинација за смицање:

1.30xI+0.65xII+1.30xIII-1.30xVII

$M_u = 238.25 \text{ kNm}$

$N_u = -143.91 \text{ kN}$

$T_u = 78.82 \text{ kN}$

$\epsilon_b/\epsilon_a = -1.166/10.000 \text{ ‰}$

$A_{a1} = 0.00 \text{ cm}^2$ (мин:5.25) (уcв:4Ø14)

$A_{a2} = 0.00 \text{ cm}^2$ (мин:5.25) (уcв:4Ø14)

$A_{ав} = \pm 1.83 \text{ cm}^2/\text{m}$ (мин:±1.88)

$A_{ах} = \pm 0.62 \text{ cm}^2/\text{m}$ (мин:±2.50) (уcв:±Q-221)

Рам: В 2

Роз Z5 Пресек 5 - 5 (Z=0.11m)

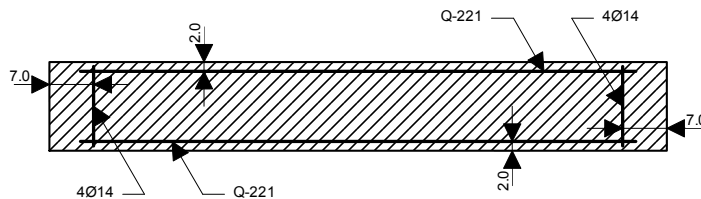
РВАВ 87

МВ 30

Угаона арматура В 500

Подужна арматура В 500

Комплетна шема оптерећења



$$b/d = 25/140 \text{ cm} \quad A_b = 3500 \text{ cm}^2$$

Меродавна комбинација за савијање:

I+0.65xII-1.30xVII

Меродавна комбинација за смицање:

1.30xI+0.65xII+1.30xIII+1.30xVII

$M_u = 92.27 \text{ kNm}$

$N_u = -113.97 \text{ kN}$

$T_u = -27.72 \text{ kN}$

$\epsilon_b/\epsilon_a = -0.692/10.000 \text{ ‰}$

$A_{a1} = 0.00 \text{ cm}^2$ (мин:5.25) (уcв:4Ø14)

$A_{a2} = 0.00 \text{ cm}^2$ (мин:5.25) (уcв:4Ø14)

$A_{ав} = \pm 0.19 \text{ cm}^2/\text{m}$ (мин:±1.88)

$A_{ах} = \pm 0.22 \text{ cm}^2/\text{m}$ (мин:±2.50) (уcв:±Q-221)

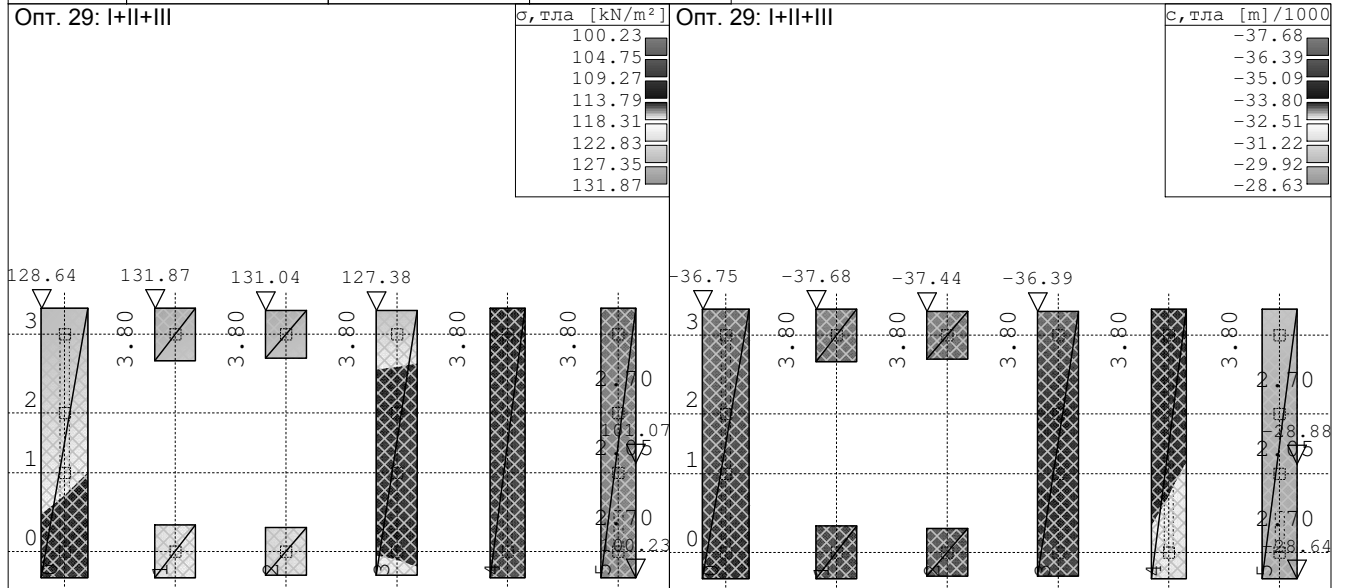
1.6.4 ПРОРАЧУН ТЕМЕЉНЕ КОНСТРУКЦИЈЕ - 3Д МОДЕЛ

Темељи

ТЕМЕЉИ

Сетови површинских ослонаца

Сет	K,R1	K,R2	K,R3
1	1.000e+10	1.000e+10	3.500e+3



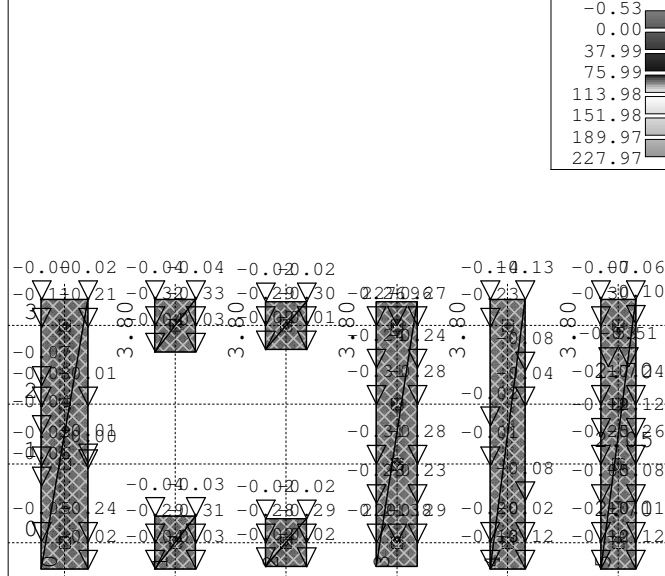
Ниво: Темељ [-1.40 m]

Утицаји у пов. ослонцу: max $\sigma_{\text{тла}} = 131.87$ / min $\sigma_{\text{тла}} = 10...$

Ниво: Темељ [-1.40 m]

Утицаји у пов. ослонцу: max $\sigma_{\text{тла}} = -28.64$ / min $\sigma_{\text{тла}} = -37...$

Опт. 13: 1.6xI+1.8xII+1.8xIII



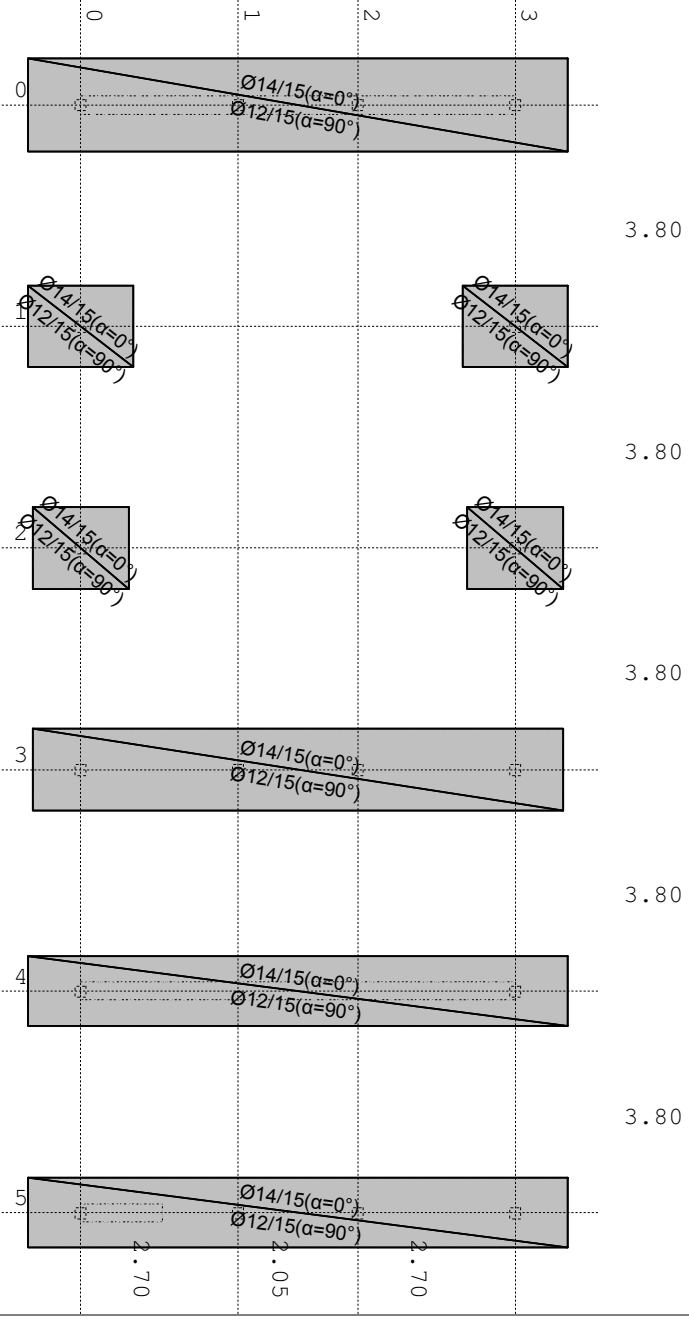
Ниво: Темељ [-1.40 m]

Утицаји у плочи: max $M_x = 227.96$ / min $M_x = -0.53$ kNm/m

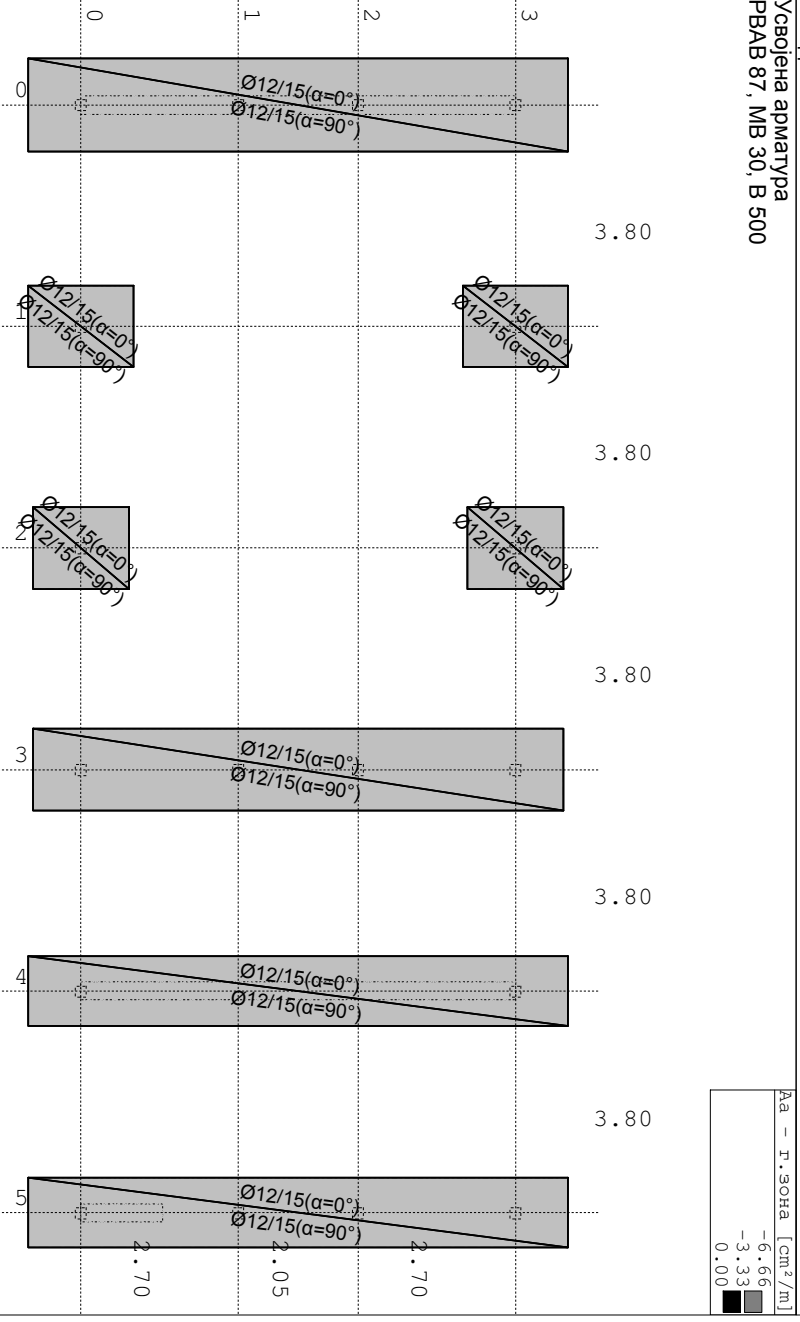
Ниво: Темељ [-1.40 m]

Утицаји у плочи: max $M_y = 236.22$ / min $M_y = -122.08$ kNm/m

Усвојена арматура
РВАВ 87, МВ 30, В 500

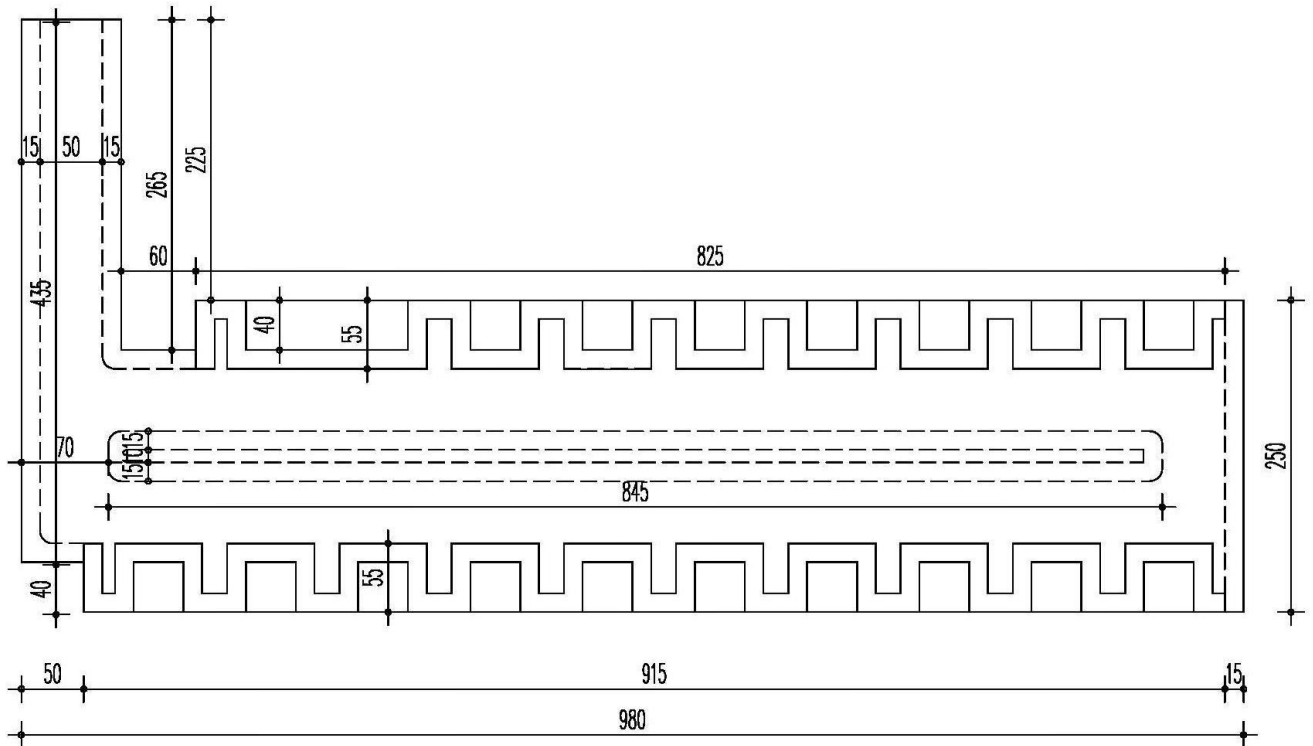


Ниво: Темелј [-1.40 m]
Д.а - Д.30НА
Усвојена арматура
РВАВ 87, МВ 30, В 500



Ниво: Темелј [-1.40 m]
Д.а - Д.30НА

1.6.5 ПРОРАЧУН КАНАЛА

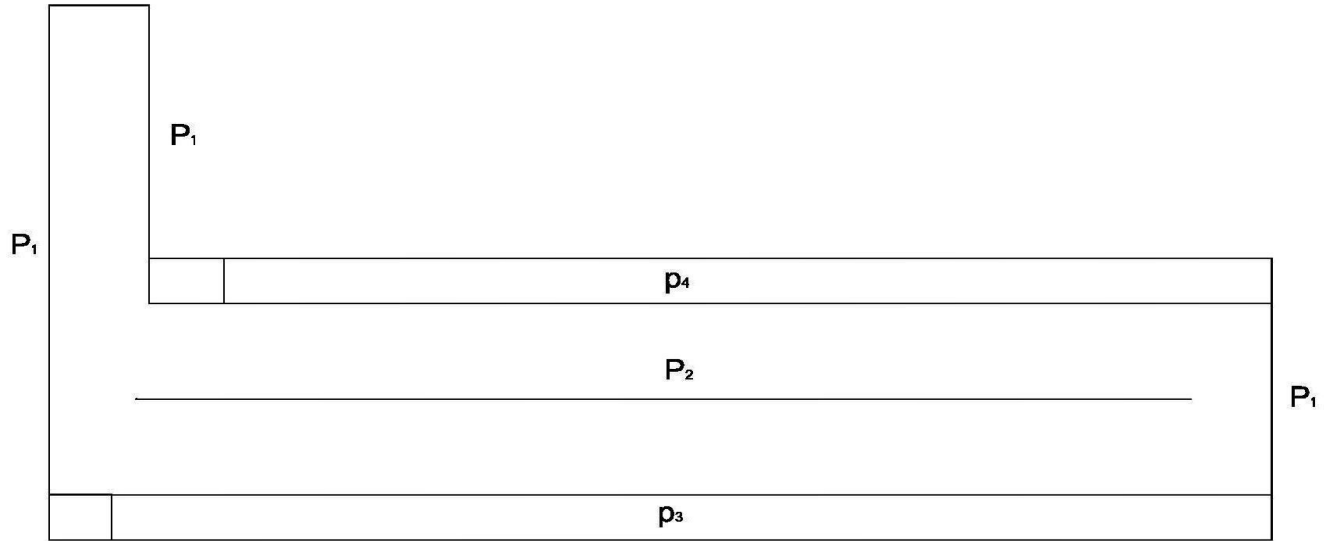
СТАТИЧКИ ПРОРАЧУН
1. ПРОРАЧУН ПЛОЧЕ


Анализа оптерећења:

• СТАЛНО ОПТЕРЕЋЕЊЕ

- | | | | |
|------------------------------------|---------------|---|------------------------|
| 1) Челични поклопац: | 0.08x22 | = | 1.76 kN/m ² |
| 2) Носачи каблова: | | | |
| на 1м налазе се | | | |
| - стубови 3 x 0.46м x 0.0203kN/m | | = | 0.028kN |
| - носачи 4 x 3 x 0.19 x 0.0203kN/m | | = | 0.046kN |
| Укупно: | 0.028 + 0.046 | = | 0.074 kN/m |
| 3) Каблови: | 1кг/м | = | 0.02 kN/m |
| 4) Зидови канала: | | | |

Оптерећења од зидова канала подељена су на више целина. За сваку целину израчуната је тежина којом дати део зида делује на плочу, те се потом аплицирала на плочу као површинско оптерећење: p_2 , p_4 или линијско оптерећење: P_1 , P_3 и P_5 .



$$P_1 = d_z \times h \times \gamma = 0.15 \times 0.48 \times 25 = 1.8 \text{ kN/m}$$

$P_2 \rightarrow$

челични поклопац: $0.628 \text{ kN/m}^2 \times (13.30 \text{ m}^2 - 3.38 \text{ m}^2)/8.45 = 0.737 \text{ kN/m}$

носачи каблова: $0.074 \times 2 = 0.148 \text{ kN/m}$

каблови: $0.01 \text{ kN/m} \times 2 = 0.02 \text{ kN/m}$

зидови: $0.4 \times 0.48 \times 25 = 4.8 \text{ kN/m}$

$\Sigma 5.71 \text{ kN/m} \rightarrow P_2 = 5.71 \text{ kN/m}$

$$p_3 = (h \times A_{z3} \times \gamma)/(a \times b) = (0.48 \times 2.63 \times 25)/(5.115) = 6.17 \text{ kN/m}^2$$

$$p_4 = (h \times A_{z4} \times \gamma)/(a \times b) = (0.48 \times 2.26 \times 25)/(4.62) = 5.87 \text{ kN/m}^2$$

- КОРИСНО ОПТЕРЕЋЕЊЕ: = 20.00 kN/m²

Меродавна комбинација оптерећења $1.6g + 1.8p$; $\sigma_{\text{dop}} = 100.00 \text{ kN/m}^2$.

Слегања темеља и контактни напони срачунати су са коефицијентом крутости $k=3500 \text{ kN/m}^3$.

Београд, 2018.

Одговорни пројектант конструкције



Јован Попов, маст.инж.грађ

Основни подаци о моделу

Датотека: EVP ploca za kablove.twp

Датум прорачуна: 7.9.2017

Начин прорачуна: 2D модел (Zп, Хр, Yp)

Теорија I-ог реда

Модална анализа

Стабилност

Теорија II-ог реда

Сеизмички прорачун

Фазе грађења

Нелинеаран прорачун

Величина модела

Број чворова:	2781
Број плочастих елемената:	2634
Број гредних елемената:	0
Број граничних елемената:	31608
Број основних случајева оптерећења:	2
Број комбинација оптерећења:	2

Јединице мера

Дужина:	m [cm,mm]
Сила:	kN
Температура:	Celsius

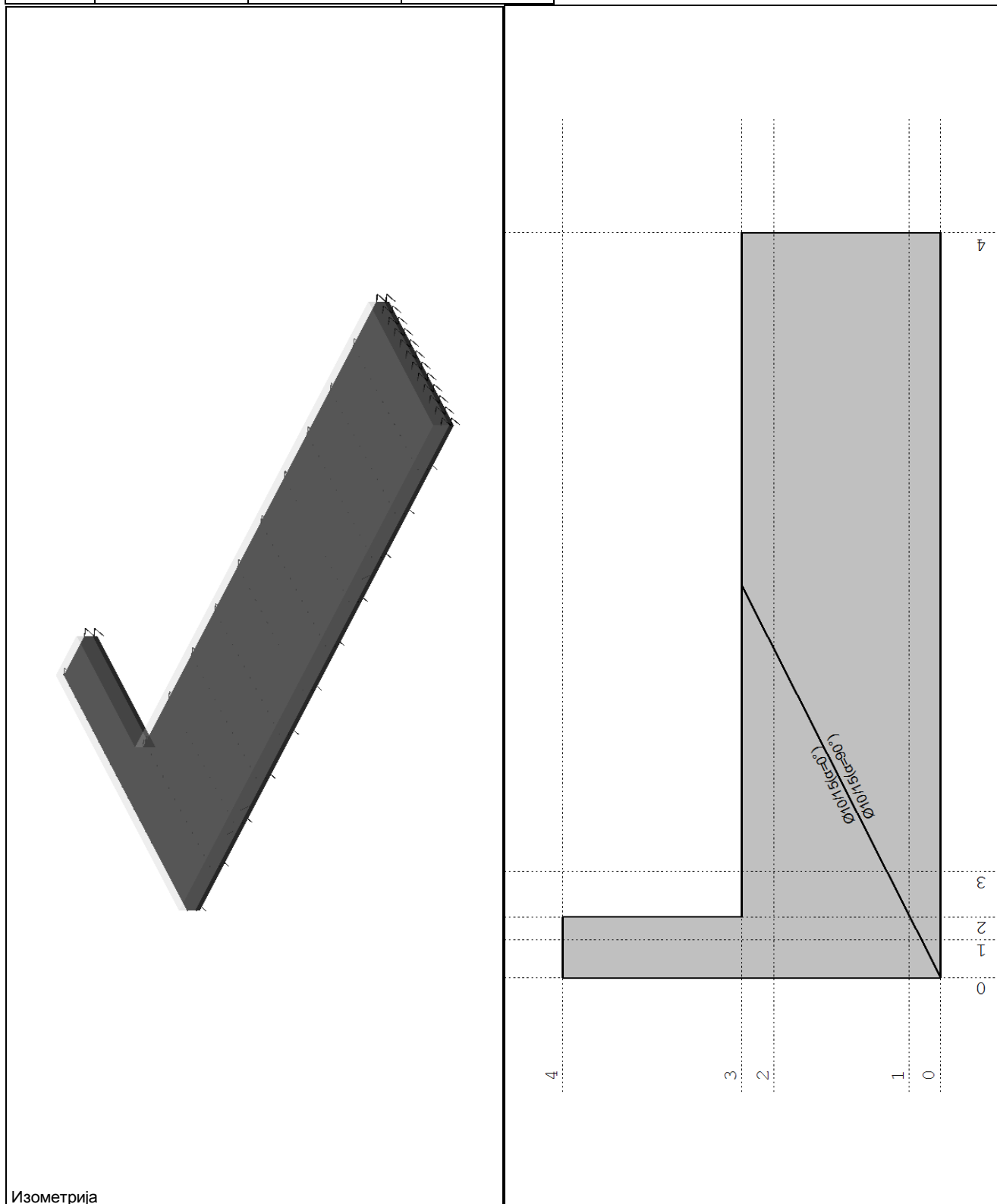
Улазни подаци - Конструкција

Табела материјала

No	Назив материјала	E[kN/m ²]	μ	γ[kN/m ³]
		E _m [kN/m ²]	μ _m	αt[1/°C]
1	Beton MB 30	3.150e+7	0.20	25.00
		3.150e+7	0.20	1.000e-5

Сетови површинских ослонаца

Сет	K,R1	K,R2	K,R3
1	1.000e+10	1.000e+10	3.500e+3



Изометрија

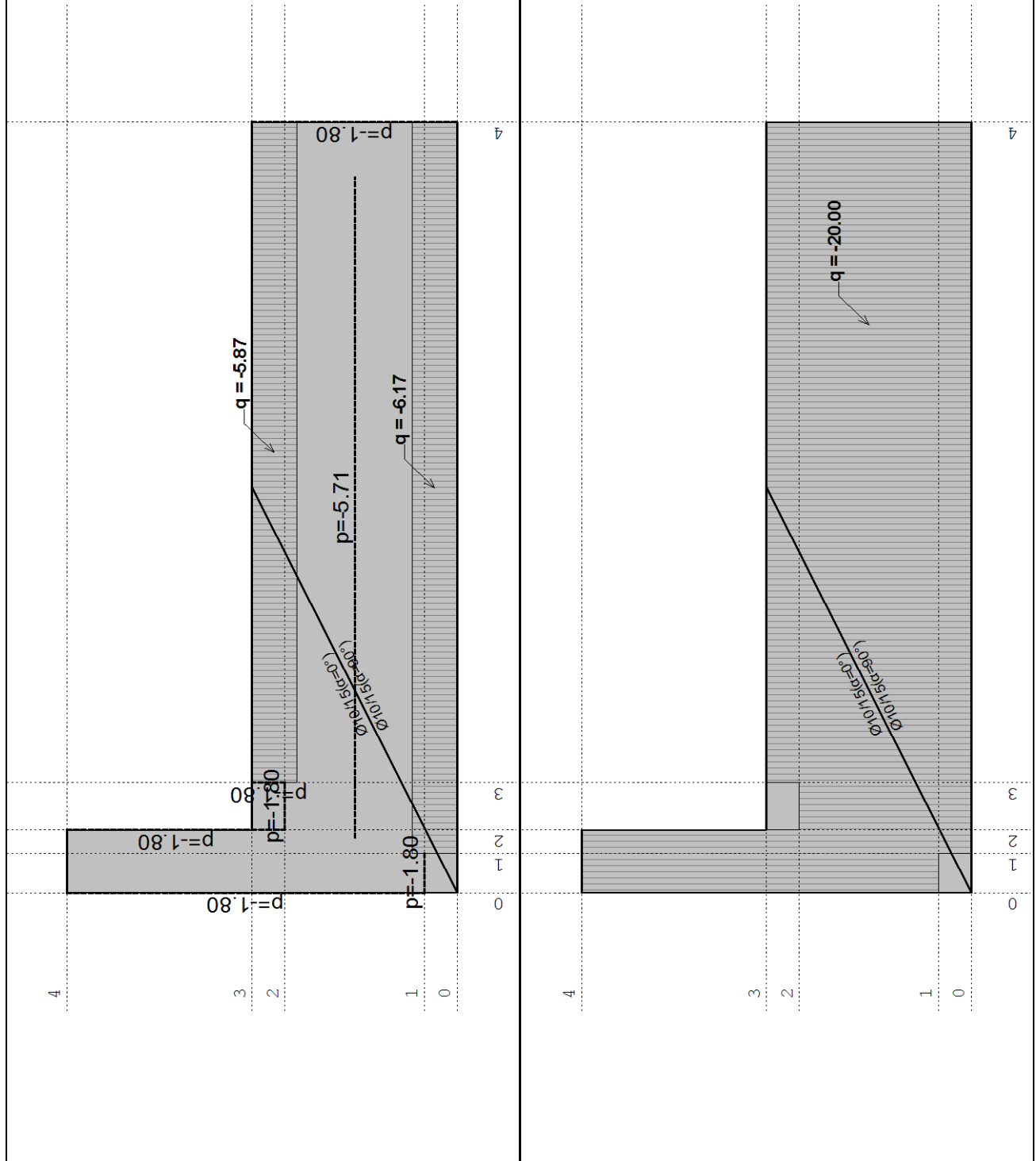
Улазни подаци - Оптерећење

Листа случајева оптерећења

LC	Назив
1	g (g)
2	p
3	Комб.: I+II
4	Комб.: 1.6xI+1.8xII

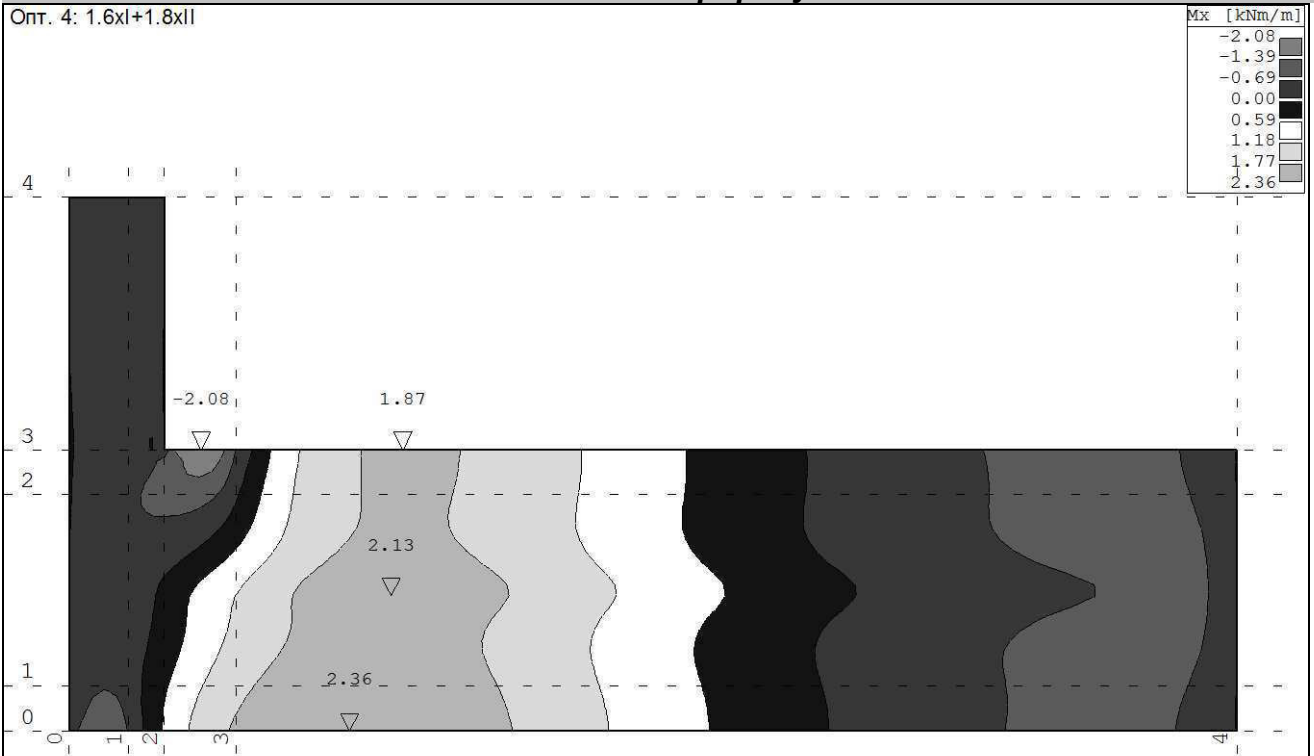
Опт. 1: g (g)

Опт. 2: p



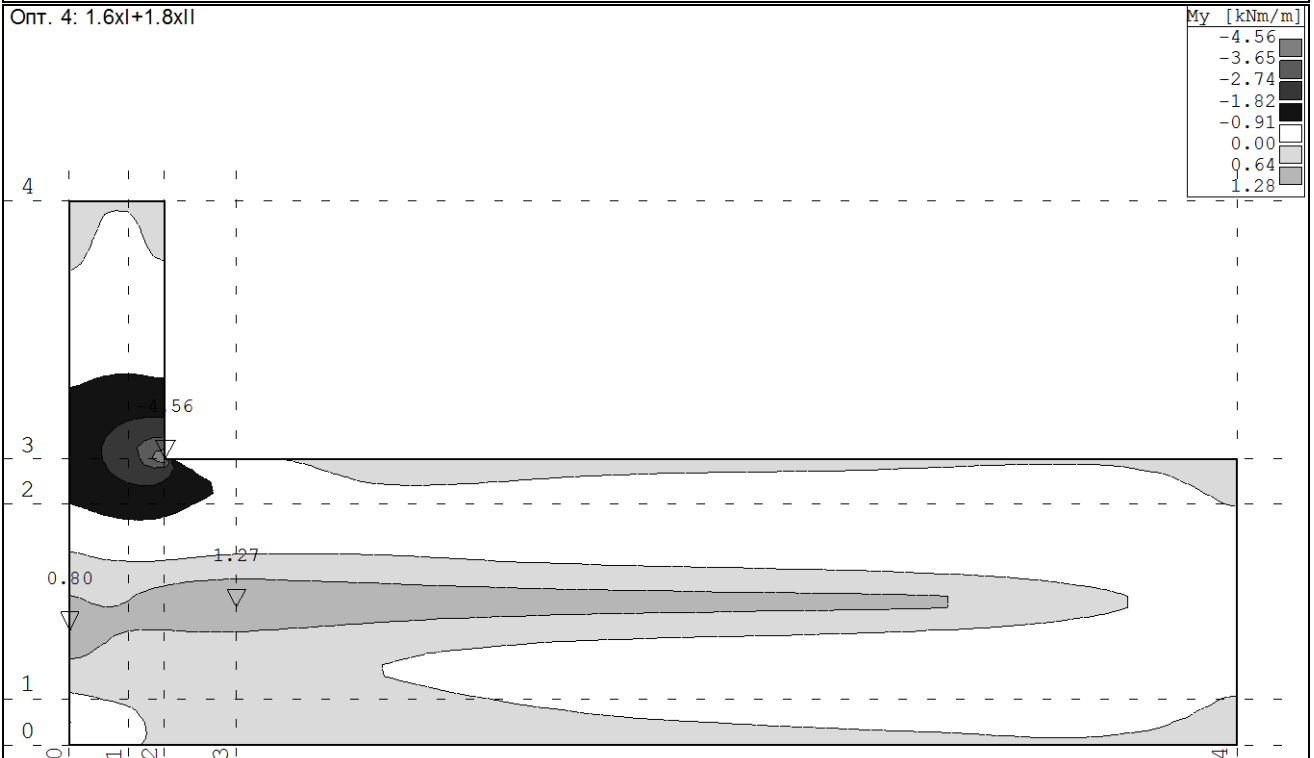
Статички прорачун

Опт. 4: 1.6xI+1.8xII



Утицаји у плочи: max Mx= 2.36 / min Mx= -2.08 kNm/m

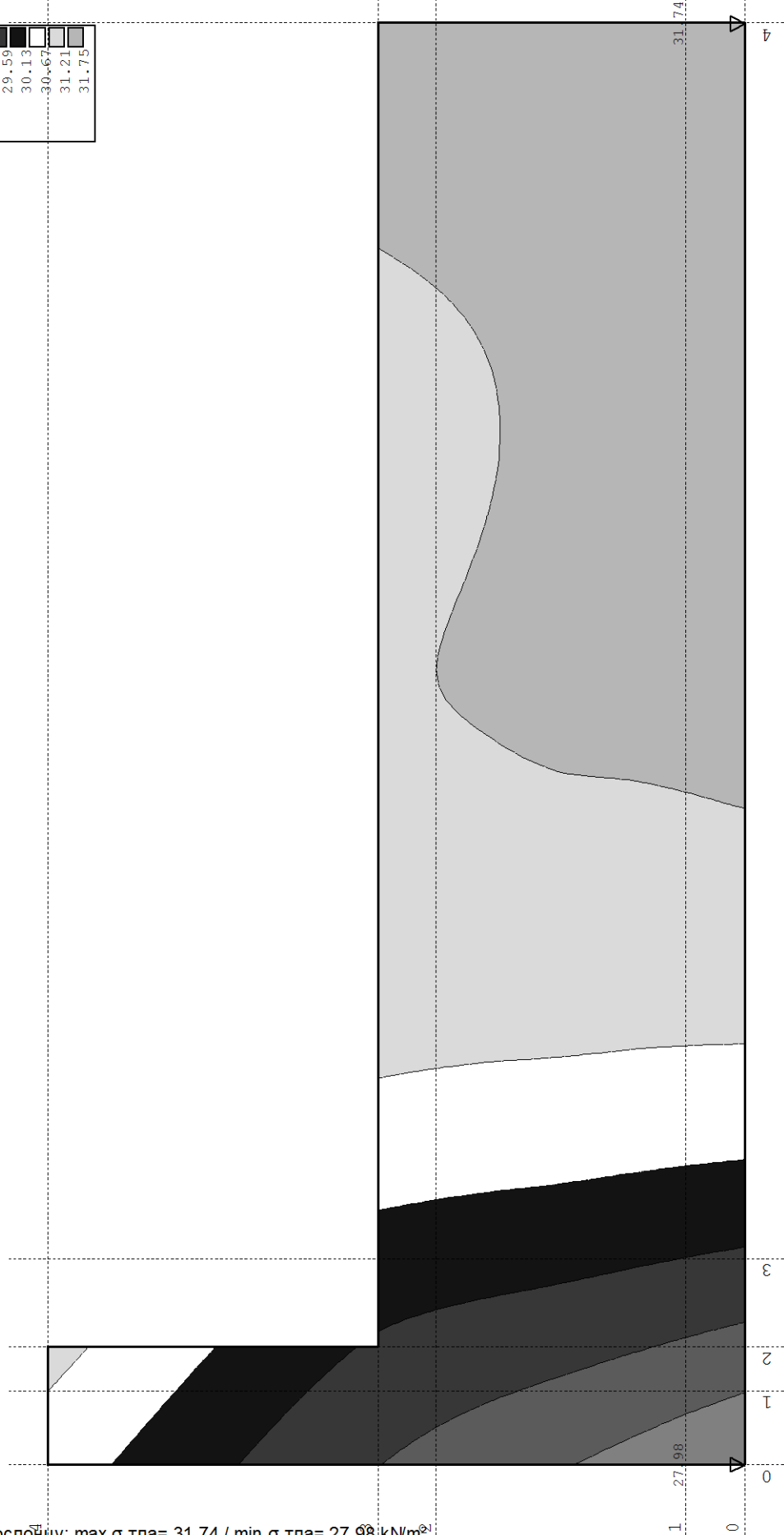
Опт. 4: 1.6xI+1.8xII



Утицаји у плочи: max My= 1.27 / min My= -4.56 kNm/m

Опт. 3: II-II

σ, тла [kN/m ²]
27.97
28.51
29.05
29.59
30.13
30.67
31.21
31.75

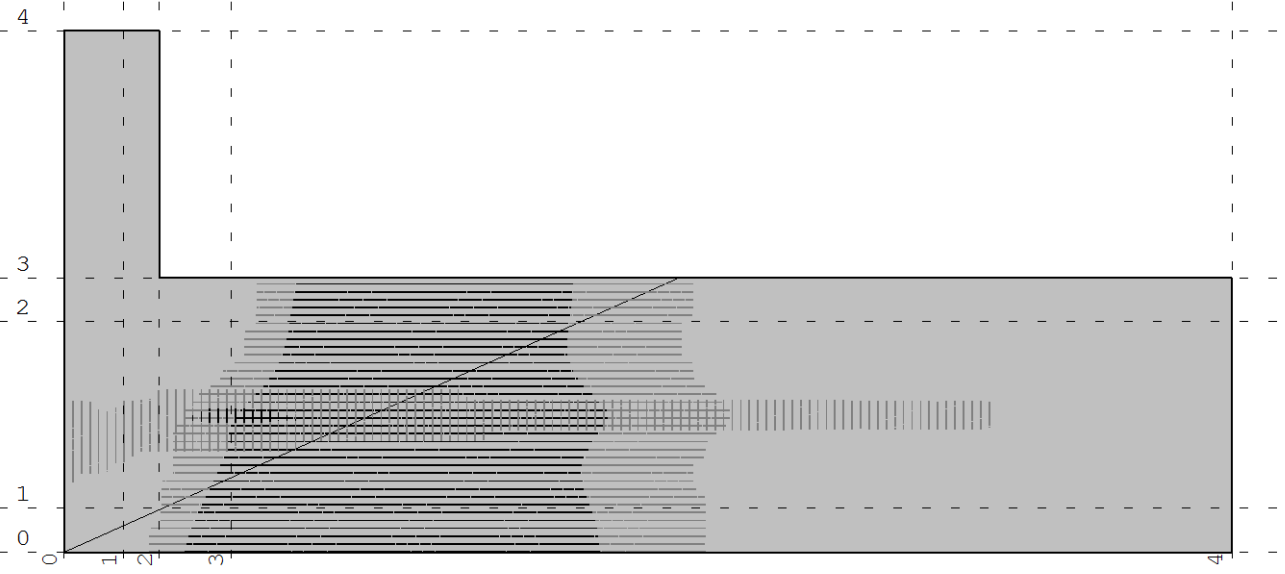


Утицаји у пов. ослоњу: max σ, тла= 31.74 / min σ, тла= 27.98 kN/m²

Димензионисање (бетон)

Меродавно оптерећење: 1.60x+1.80xI
РВАВ 87, МВ 30, В 500, а=2.00 cm

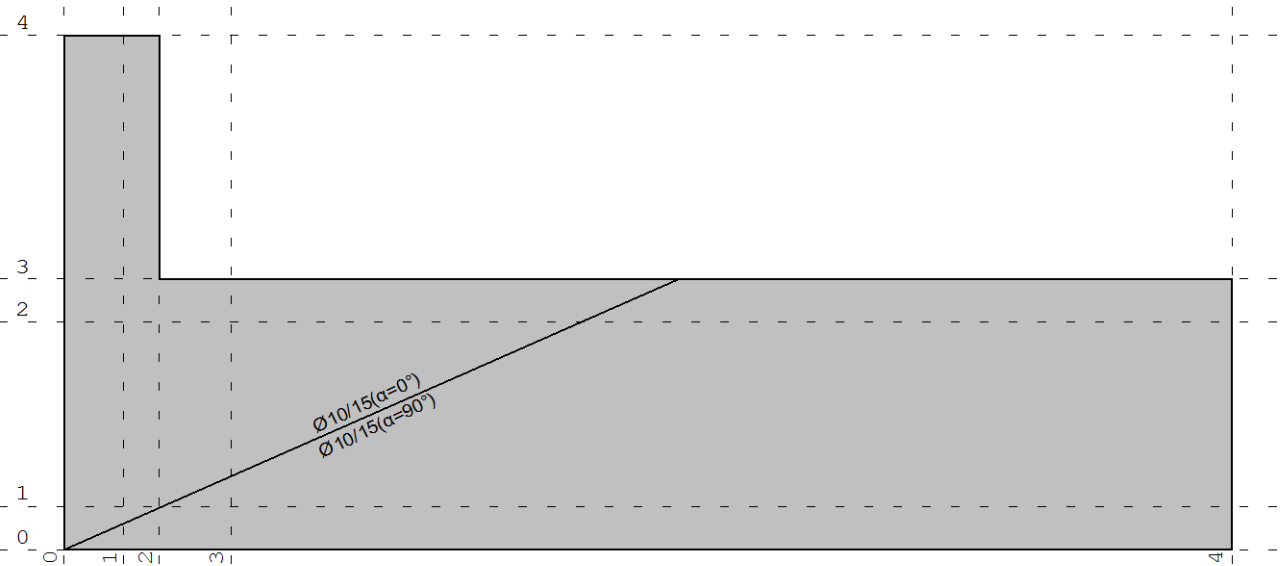
Аа - д.зона [cm ² /m]	
0.00	
0.11	
0.21	



Аа - д.зона - max Аа,д= 0.21 cm²/m

Усвојена арматура
РВАВ 87, МВ 30, В 500, а=2.00 cm

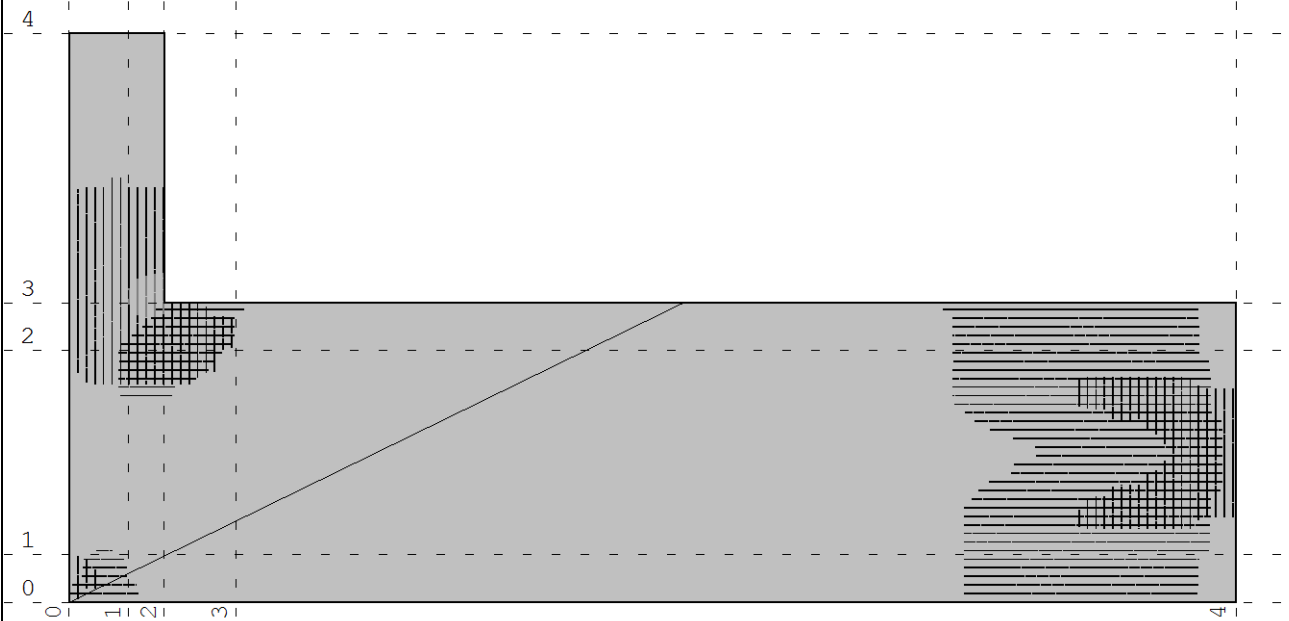
Аа - г.зона [cm ² /m]	
-0.41	
-0.21	
0.00	



Аа - г.зона

Меродавно оптерећење: 1.60x1+1.80x1
РВАВ 87, МВ 30, В 500, а=2.00 cm

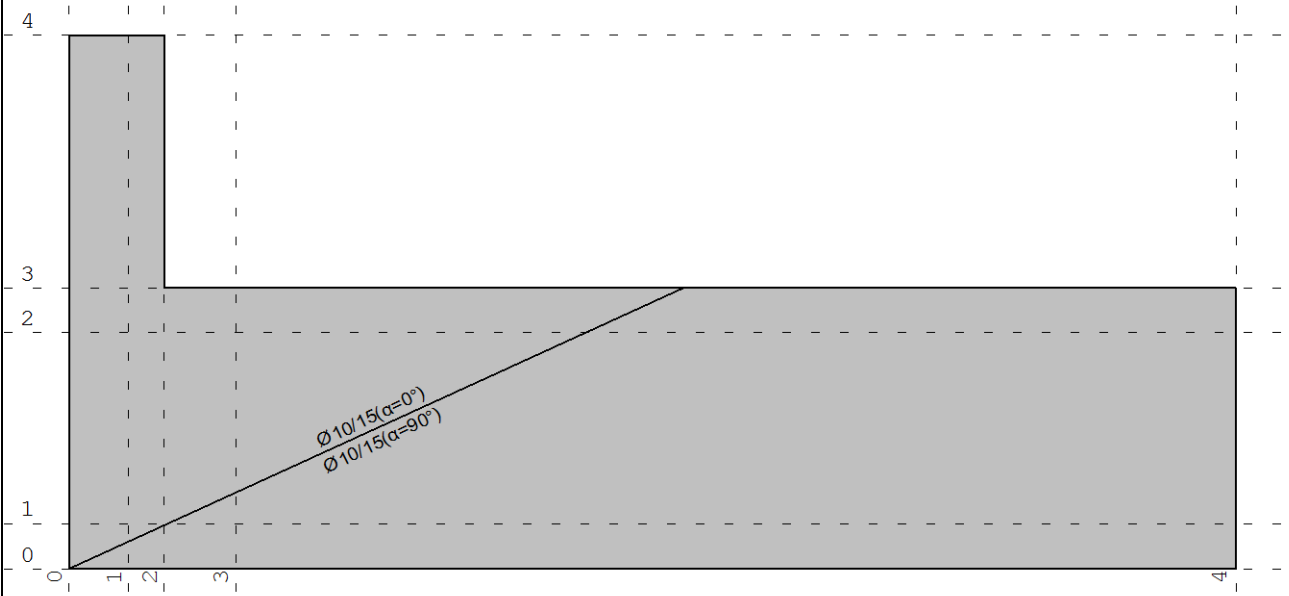
Aa - г.зона [cm ² /m]	
-0.41	
-0.21	
0.00	



Aa - г.зона - max Aa,g = -0.40 cm²/m

Усвојена арматура
РВАВ 87, МВ 30, В 500, а=2.00 cm

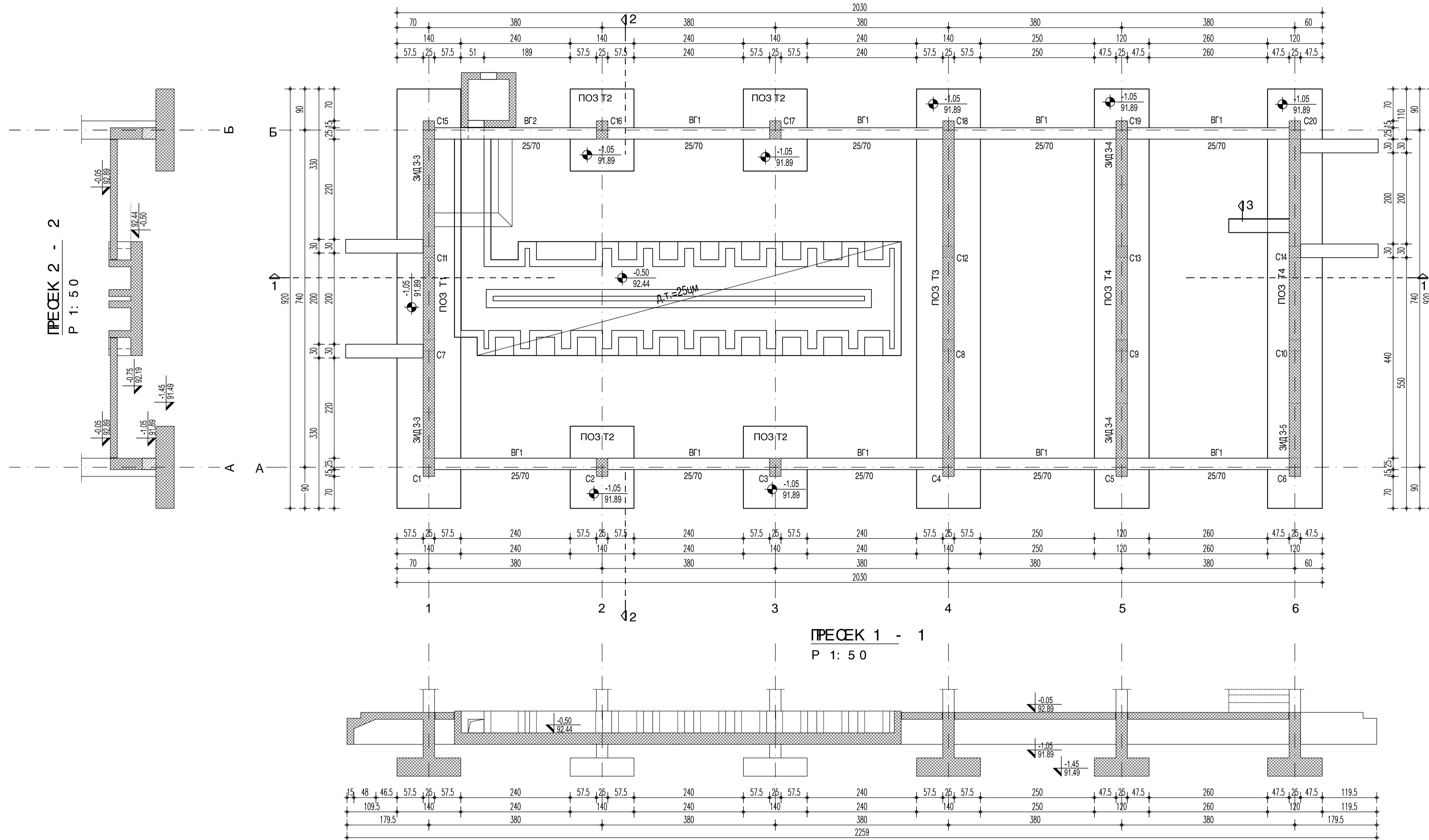
Aa - д.зона [cm ² /m]	
0.00	
0.11	
0.21	



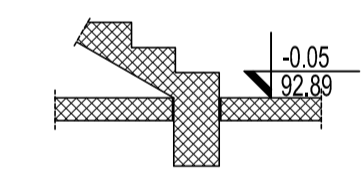
Aa - д.зона

2.7 – ГРАФИЧКА ДОКУМЕНТАЦИЈА

ПЛАН ОПЛАТЕ ТЕМЕЉА
P 1: 50



ПРЕСЕК 3 - 3
P 1: 50



- армирани бетон
- набијени бетон

НАПОМЕНА:
- С 25/30 (МВ 30)
- Подна плоча је дата на следећем цртежу.



САОБРАЋАЈНИ ИНСТИТУТ ЦИП, д.о.о.
INSTITUTE OF TRANSPORTATION CIP Ltd
Немањина 6: 11000 Београд, Србија
Тел: 011/3618-134; Факс: 011/3618-324; web site: www.sicp.rs

Организациона јединица: ЗАВОД ЗА АРХИТЕКТУРУ И УРБАНИЗАМ
Organizational unit: DEPARTMENT FOR ARCHITECTURE AND URBAN PLANNING

Одговорни пројектант: / Responsible designer: Јован Попов, мст.инж.грађ.
Инвеститор пројекта: / Investor: "ИНФРАСТРУКТУРА ЖЕЛЕЗНИЧКЕ СРБИЈЕ" А.Д. / "INFRASTRUCTURE RAILWAYS OF SERBIA" JSC
Наручилац пројекта: / Employer: Министарство грађевинарства, саобраћаја и инфраструктуре / Ministry of Construction, Transport and Infrastructure

Сарадник: / Associate:

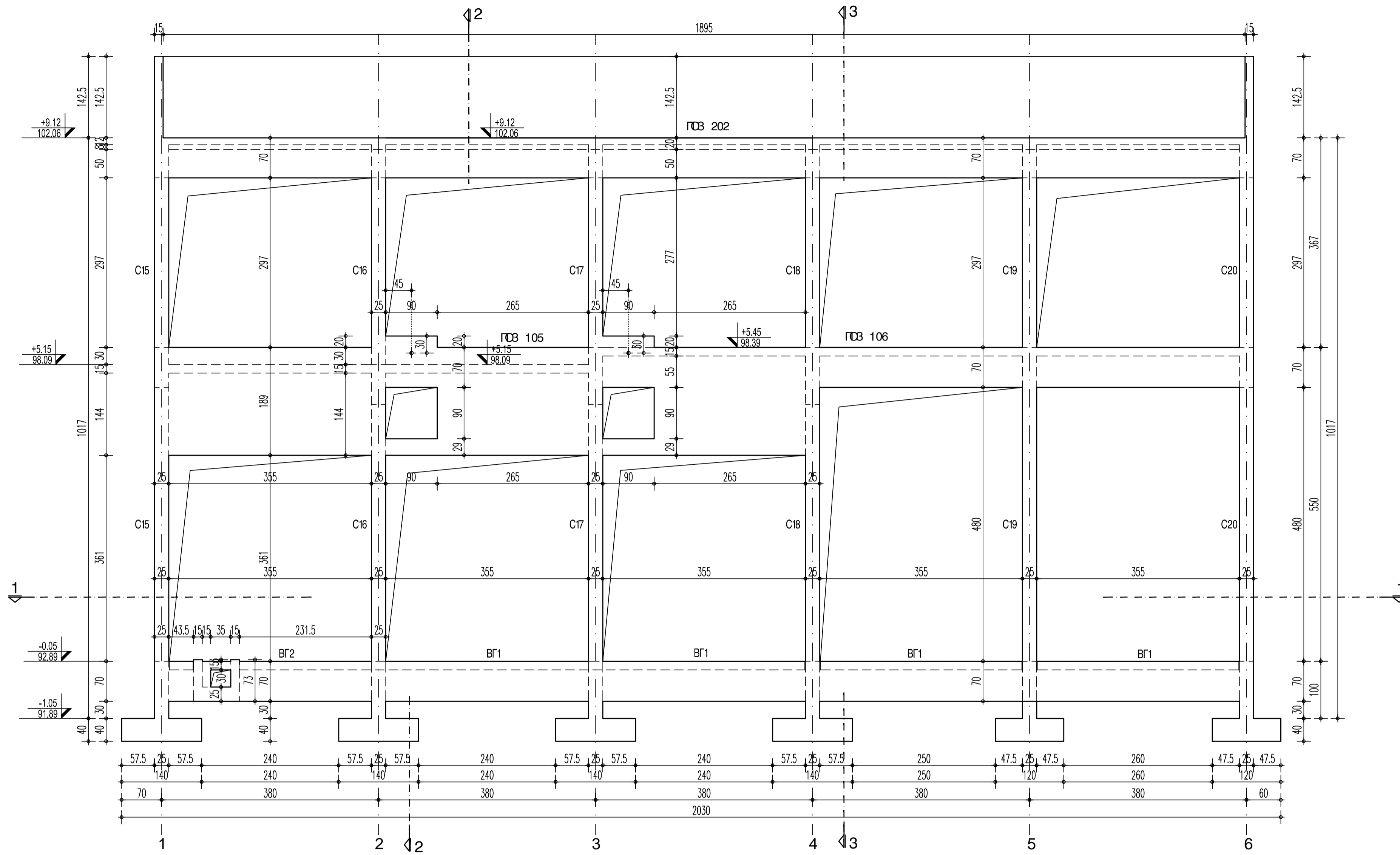
Објекат: / Structure: MODERNAIZACIJA ŽELEZNIČKE PRUKE БЕОГРАД - СУБОТИЦА - ДРЖАВНА ГРАНИЦА (КЕЛЕВИЈА) / BEograd - SUBOTICA - DRZAVNA GRANICA (KELEVIJA) / MODERNIZATION OF BELGRADE - SUBOTICA - STATE BORDER RAILWAY LINE SECTION: NOVI SAD - SUBOTICA - STATE BORDER (KELEVIJA) / Part of Design: 2/9.1.4 Пројекат конструкције зграде електровучне станице - ЕВП у Железничкој станици Нови Сад

Унутрашња контрола: / Internal control: Слободан Наумовић, дипл.инж.грађ.
Главни пројектант: / Chief designer: Милан Јелкић, дипл.грађ.инж.
Руководилац организационе јединице: / Manager of organizational unit: Светлана Карановић, дипл.инж.арх.

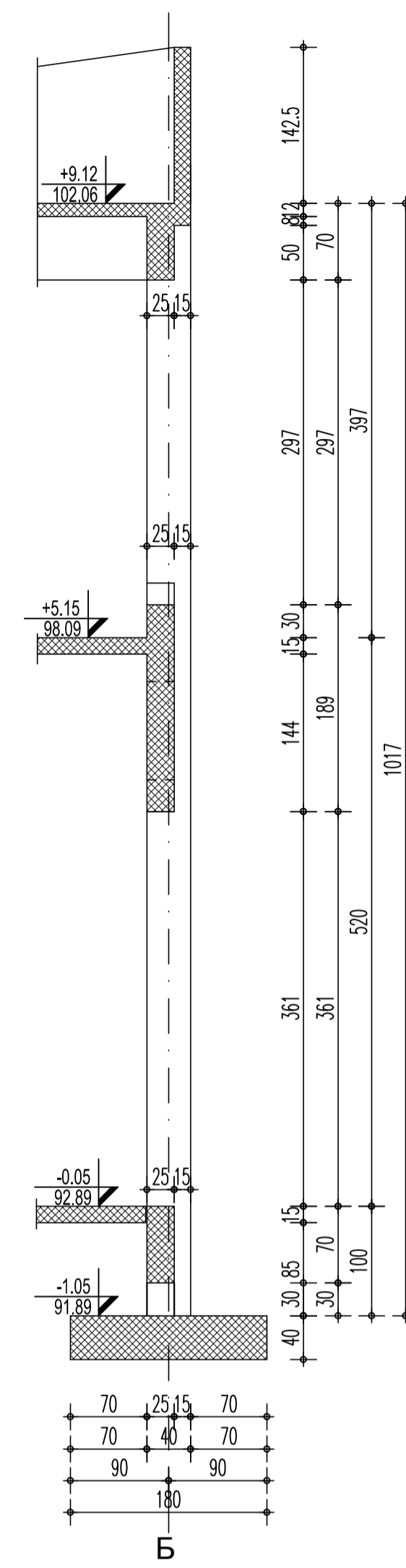
Цртеж: / Drawing: ПЛАН ОПЛАТЕ ТЕМЕЉА / FORMWORK PLAN OF FOUNDATION
Фаза пројекта: / Design phase: ИДП / PD
Датум издаја: / Issue date: 12.2018.
Цртеж бр.: / Drawing No.: 2017-728-APX-2/9.4.4-L01

Размера: / Scale: 1: 50

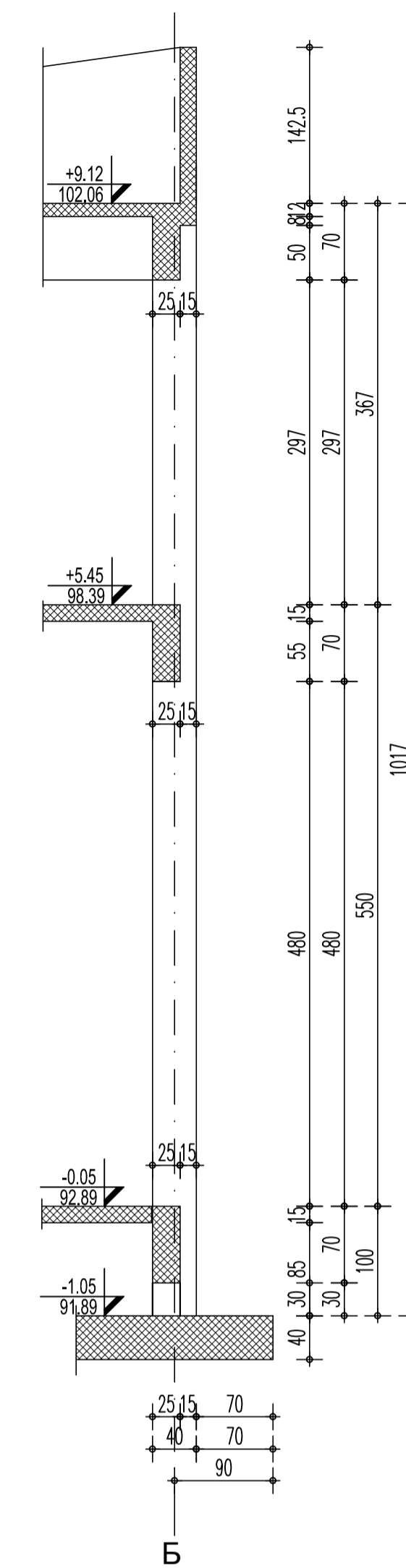
РАМ У ОСИ "Б"
P 1: 50



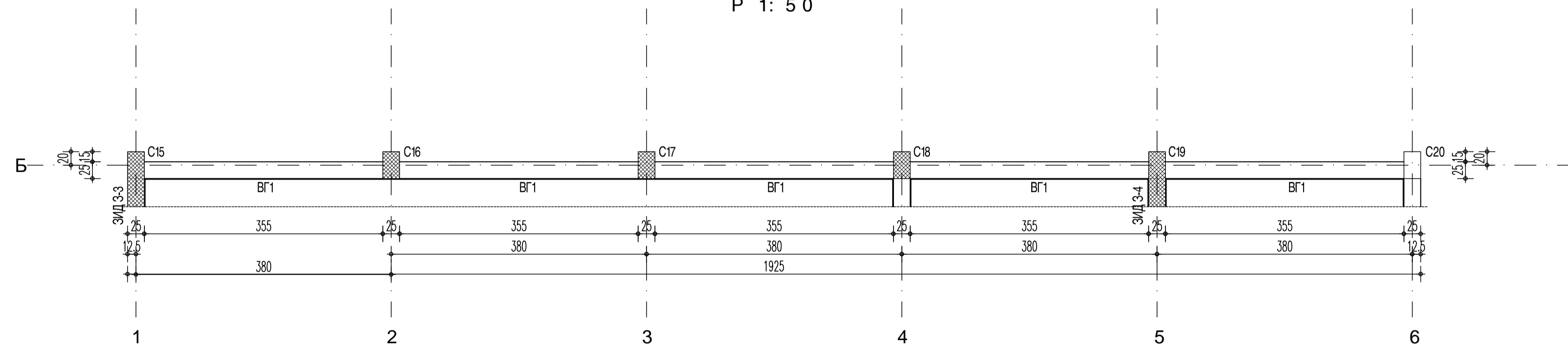
ПРЕСЕК 2- 2
P 1: 50



ПРЕСЕК 3- 3
P 1: 50



ПРЕСЕК 1 - 1
P 1: 50



армирани бетон

НАПОМЕНА:

- С 25/30 (МВ 30)

- Подна плоча дилатирана је 1цм од свих елемената бетонске конструкције.



САОБРАЋАЈНИ ИНСТИТУТ ЦИП, д.о.о.
INSTITUTE OF TRANSPORTATION CIP Ltd
Немањина 6: 11000 Београд, Србија
Тел: 011/3618-134; Факс: 011/3618-324; web site: www.sicp.co.rs

Организациона јединица: ЗАВОД ЗА АРХИТЕКТУРУ И УРБАНИЗАМ
Organizational unit: DEPARTMENT FOR ARCHITECTURE AND URBAN PLANNING

Одговорни пројектант: / Responsible designer: Слободан Наумовић, дипл.инж.граф.
Јован Попов, мст.инж.граф.

Инвеститор пројекта: / Investor: "ИНФРАСТРУКТУРА ЖЕЛЕЗНИЦЕ СРБИЈЕ" А.Д.
"INFRASTRUCTURE RAILWAYS OF SERBIA" JSC
Немањина 6/3, Београд, Србија
www.irs.rs

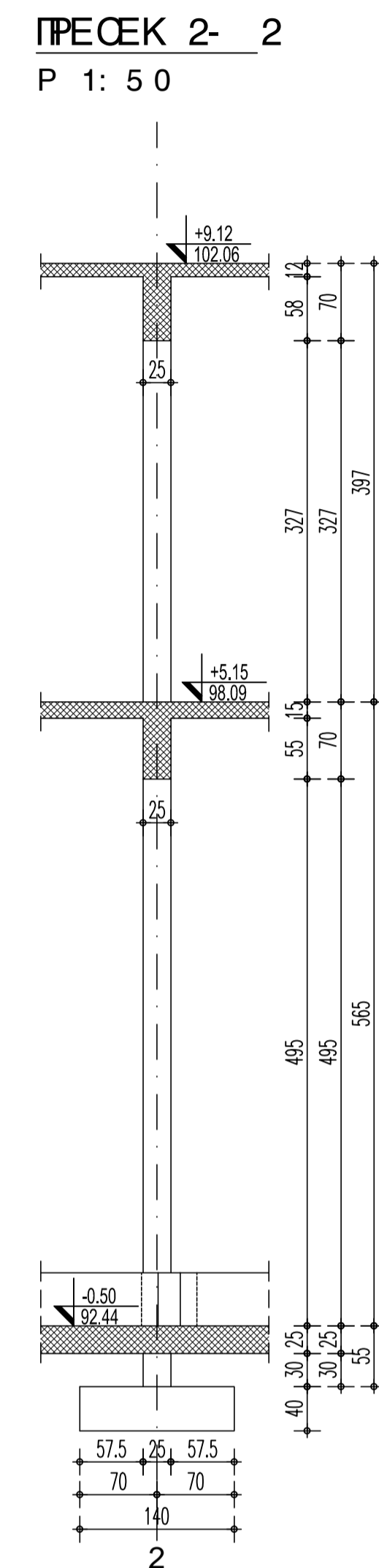
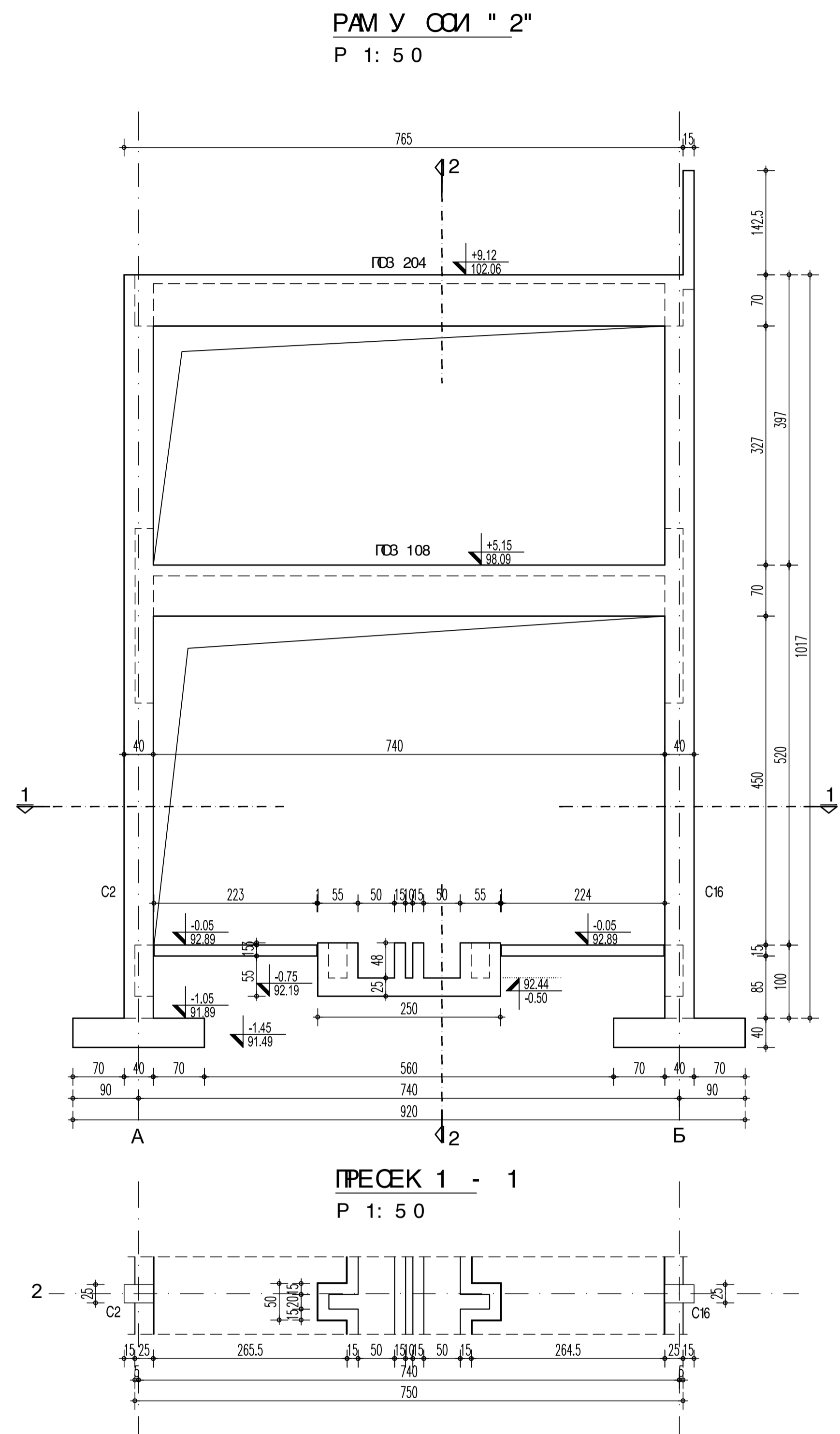
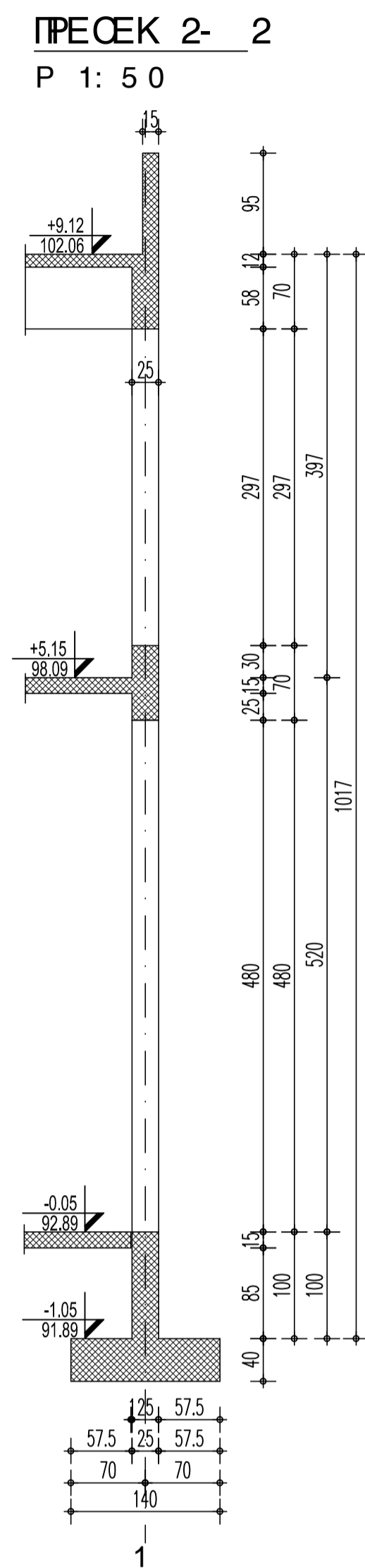
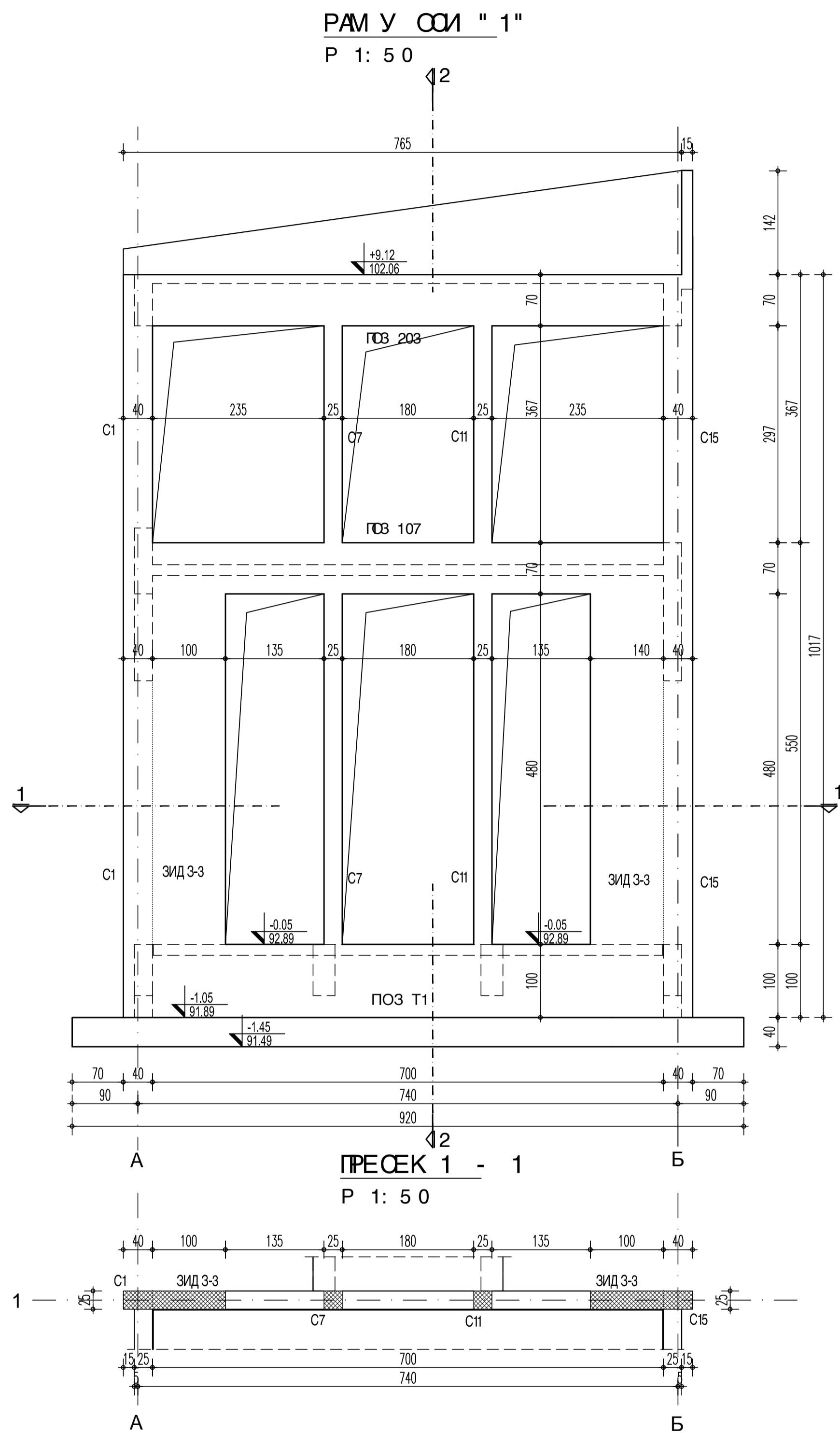
Министарство грађевинарства, инфраструктуре и енергетике
Ministry of Construction, Transport and Infrastructure
Немањина 22-28 Београд, Србија
www.mg.gov.rs

Објекат: / Structure: МОДЕРНИЗАЦИЈА ЖЕЛЕЗНИЧКЕ ПРУТЕ БЕОГРАД - СУБОТИЦА - ДРЖАВНА ГРАНИЦА (КЕЛЕВИЈА)
БЕОГРАД - СУБОТИЦА - ДРЖАВНА ГРАНИЦА (КЕЛЕВИЈА)
BELOGRADE - SUBOTICA - STATE BORDER (KELEVIJA RAILWAY LINE)
SECTION: IVOSI BEO - SUBOTICA - STATE BORDER (KELEVIJA)
Део пројекта: / Part of Design: 2/9.1.4 Пројекат конструкције зграде електровучне подстаннице - ЕВП у Железничкој станици Нови Сад

Унутрашња контрола: / Internal control: Слободан Наумовић, дипл.инж.граф.
Главни пројектант: / Chief designer: Милан Јелкић, дипл.граф.инж.
Руководилац организационе јединице: / Manager of organizational unit: Светлана Карановић, дипл.инж.арх.

Цртеж: / Drawing: ПЛАН ОПЛАТЕ РАМА У ОСИ "В"
FORMWORK PLAN OF FRAME IN AXIS "B"
Фаза пројекта: / Design phase: ИДП / PD
Датум издаја: / Issue date: 12.2018.
Цртеж бр.: / Drawing No.: 2017-728-APX-2/9.4.4-LI02

Размера: / Scale: 1: 50



армирани бетон

НАПОМЕНА:
- С 25/30 (МВ 30)
- Подна плоча дилатирана је 1цм од свих елемената бетонске конструкције.



САОБРАЋАЈНИ ИНСТИТУТ ЦИП, д.о.о.
INSTITUTE OF TRANSPORTATION CIP Ltd
Немањина 6: 11000 Београд, Србија
Тел: 011/3618-134; Факс: 011/3618-324; web site: www.sicp.co.rs

Организациона јединица: ЗАВОД ЗА АРХИТЕКТУРУ И УРБАНИЗАМ
Organizational unit: DEPARTMENT FOR ARCHITECTURE AND URBAN PLANNING

Одговорни пројектант: / Responsible designer: Јован Попов, мост.инж.грађ.
Инвеститор пројекта: / Investor: "ИНФРАСТРУКТУРА ЖЕЛЕЗНИЦЕ СРБИЈЕ" А.Д. / INFRASTRUCTURE RAILWAYS OF SERBIA " JSC
Наручилац пројекта: / Employer: Министарство грађевинарства, инфраструктуре и енергетике Републике Србије / Ministry of Construction, Transport and Infrastructure

Сарадник: / Associate:

Објекат: / Structure: МОДЕРНИЗАЦИЈА ЖЕЛЕЗНИЧКЕ ПРУТЕ БЕОГРАД - СУБОТИЦА - ДРЖАВНА ГРАНИЦА (КЕЛЕВА) / MODERNIZATION OF BELGRADE - SUBOTICA - STATE BORDER (KELEVA) RAILWAY LINE

2/9.1.4 Пројекат конструкције зграде електровучне подстанције - ЕВП у Железничкој станици Нови Сад

Унутрашња контрола: / Internal control: Слободан Наумовић, дипл.инж.грађ.
Главни пројектант: / Chief designer: Милан Јелкић, дипл.грађ.инж.
Руководилац организационе јединице: / Manager of organizational unit: Светлана Карановић, дипл.инж.арх.

Цртеж: / Drawing: ПЛАН ОПЛАТЕ РАМОВА У ОСИ "1" И "2" / FORMWORK PLAN OF FRAMES IN AXIS "1" AND "2"
Фаза пројекта: / Design phase: ИДП / PD
Датум: / Date: 12.2018.
Цртеж бр. / Drawing No.: 2017-728-APX-2/9.4.4-1/03

Размера: / Scale: 1: 50