

2/1-1.56.1 НАСЛОВНА СТРАНА

2/1 ПРОЈЕКАТ ТРАСЕ ПРУГЕ И СТАНИЦА - ДОЊИ И ГОРЊИ СТРОЈ

Инвеститор:	„Инфраструктура Железнице Србије“ а.д. Немањина 6/4, Београд
Објекат:	Модернизација, реконструкција и изградња пруге Београд - Суботица државна граница (Келебија), деоница пруге Нови Сад - Суботица - државна граница (Келебија), у Новом Саду, Кисачу, Степановићеву, Змајеву, Врбасу, Ловћенцу, Малом Иђошу, Бачкој Тополи, Жеднику, Наумовићеву и Суботици, К.О. Нови Сад I, К.О. Нови Сад IV, К.О. Кисач,, К.О. Руменка, К.О. Степановићево, К.О. Ченеј, К.О. Бачко Добро Поље, К.О. Врбас, К.О. Врбас - град, К.О. Змајево, К.О. Куцура, К.О. Ловћенац, К.О. Мали Иђош, К.О. Фекетић, К.О. Бачка Топола, К.О. Бачка Топола - Град, К.О. Мали Београд, К.О. Биково, К.О. Доњи Град, К.О. Жедник, К.О. Нови Град, К.О. Палић, К.О. Стари Град, на катастарским парцелама према списку приложеном у Главној свесци
Врста техничке документације:	ИДП Идејни пројекат
Назив и ознака дела пројекта:	2/1-1.56 Пројекат трасе пруге и станица - доњи и горњи строј - надвожњак за прелаз крупне дивљачи
За грађење / извођење радова:	Нова градња и реконструкција
Пројектант:	Саобраћајни институт ЦИП, д.о.о Немањина 6/ IV, Београд 351-02-02009/2017-07
Одговорно лице пројектанта:	Генерални директор: Милутин Игњатовић, дипл.инж
Потпис:	
Одговорни пројектант:	Ненад Станисављевић, дипл.инж. грађ.
Број лиценце:	лиценца бр.310 O771 16
Потпис:	
Број дела пројекта:	2017-728 -КОН-2/1-1.56
Место и датум:	Београд, Јул 2020.

2/1-1.56.2. САДРЖАЈ

**ПРОЈЕКАТ ТРАСЕ ПРУГЕ И СТАНИЦА - ДОЊИ И ГОРЊИ СТРОЈ
Надвожњак за прелаз крупне дивљачи на КМ 181+950**

2/1-1.56.1.	Насловна страна
2/1-1.56.2.	Садржај
2/1-1.56.3.	Решење о одређивању одговорног пројектанта
2/1-1.56.4.	Изјава одговорног пројектанта
2/1-1.56.5.	Текстуална документација
2/1-1.56.5.1	Технички извештај
2/1-1.56.6.	Нумеричка документација
2/1-1.56.7.	Графичка документација


2/1-1.56.3. РЕШЕЊЕ О ОДРЕЂИВАЊУ ОДГОВОРНОГ ПРОЈЕКТАНТА

На основу члана 128 Закона о планирању и изградњи ("Службени гласник РС", бр. 72/09, 81/09 - исправка, 64/10 - УС, 24/11, 121/12, 42/13 - УС, 50/2013 - УС, 98/2013 - УС, 132/14, 145/14, 83/2018, 31/2019 и 37/2019 -др.закон) и одредби Правилника о садржини, начину и поступку израде и начину вршења контроле техничке документације према класи и намени објеката ("Службени гласник РС" бр 73/2019) као:

ОДГОВОРНИ ПРОЈЕКТАНТ

за израду **2/1-1.56 Пројекат трасе пруге и станица - доњи и горњи строј - надвожњак за прелаз крупне дивљачи**, који је део ИДП - Идејног пројекта Модернизација, реконструкција и изградња пруге Београд - Суботица државна граница (Келебија), деоница пруге Нови Сад - Суботица - државна граница (Келебија), у Новом Саду, Кисачу, Степановићеву, Змајеву, Врбасу, Ловћенцу, Мали Иђошу, Бачкој Тополи, Жеднику, Наумовићеву и Суботици, К.О. Нови Сад I, К.О. Нови Сад IV, К.О. Кисач, К.О. Руменка, К.О. Степановићево, К.О. Ченеј, К.О. Бачко Добро Поље, К.О. Врбас, К.О. Врбас - град, К.О. Змајево, К.О. Куцура, К.О. Ловћенац, К.О. Мали Иђош, К.О. Фекетић, К.О. Бачка Топола, К.О. Бачка Топола - Град, К.О. Мали Београд, К.О. Биково, К.О. Доњи Град, К.О. Жедник, К.О. Нови Град, К.О. Палић, К.О. Стари Град, одређује се:

Ненад Станисављевић, дипл.инж. грађ. _____ 310 0771 16

Пројектант:	САОБРАЋАЈНИ ИНСТИТУТ ЦИП д.о.о., Београд Немањина 6/IV 351-02-02009/2017-07
Одговорно лице/заступник:	Генерални директор: Милутин Игњатовић, дипл.инж.
Потпис:	
Број техничке документације:	2017 - 728-KON-2/1-1.56
Место и датум:	Београд, Мај 2020.год.

2/1-1.56.4. ИЗЈАВА ОДГОВОРНОГ ПРОЈЕКТАНТА ПРОЈЕКТА

Одговорни пројектант пројекта **2/1-1.56 Пројекат трасе пруге и станица - доњи и горњи строј - надвожњак за прелаз крупне дивљачи**, који је део ИДП - Идејног пројекта Модернизација, реконструкција и изградња пруге Београд - Суботица државна граница (Келебија), деоница пруге Нови Сад - Суботица - државна граница (Келебија), у Новом Саду, Кисачу, Степановићеву, Змајеву, Врбасу, Ловћенцу, Мали Иђошу, Бачкој Тополи, Жеднику, Наумовићеву и Суботици, К.О. Нови Сад I, К.О. Нови Сад IV, К.О. Кисач, К.О. Руменка, К.О. Степановићеву, К.О. Ченеј, К.О. Бачко Добро Поље, К.О. Врбас, К.О. Врбас - град, К.О. Змајево, К.О. Куцура, К.О. Ловћенац, К.О. Мали Иђош, К.О. Фекетић, К.О. Бачка Топола, К.О. Бачка Топола - Град, К.О. Мали Београд, К.О. Биково, К.О. Доњи Град, К.О. Жедник, К.О. Нови Град, К.О. Палић, К.О. Стари Град

Ненад Станисављевић, дипл.инж. грађ

ИЗЈАВЉУЈЕМ

1. да је пројекат израђен у складу са Законом о планирању и изградњи, прописима, стандардима и нормативима из области изградње објеката и правилима струке;
2. да је пројекат у свему у складу са начинима за обезбеђење испуњења основних захтева за објекат прописаних елаборатима и студијама

Одговорни пројектант ИДП: Ненад Станисављевић, дипл.инж. грађ

Број лиценце: 310 0771 16

Потпис:



Број техничке документације: 2017 - 728 - КОН- 2/1-1.56

Место и датум: Београд, Мај 2020.год.

2/1-1.56.5. ТЕКСТУАЛНА ДОКУМЕНТАЦИЈА

2/1-1.56.5.1. ТЕХНИЧКИ ИЗВЕШТАЈ

САДРЖАЈ

1. ТЕХНИЧКИ ИЗВЕШТАЈ.....	
1. Увод.....	
2. Диспозиција.....	
3. Конструкција.....	
4. Статички прорачун.....	
5. Остали радови.....	
6. Извођење.....	
7. Опште напомене.....	

1. ТЕХНИЧКИ ИЗВЕШТАЈ

1. УВОД

Циљ Идејног пројекта је извођење радова на обезбеђењу прелаза за крупне дивљачи преко двоколосечне пруге. На том месту планиран је бетонски надвожњак.

Подлоге за израду идејног пројекта бетонског надвожњака су:

- Пројектни задатак
- Идејни пројекат трасе пруге и станица
- Елаборат геодетских подлога

2. ДИСПОЗИЦИЈА

Диспозиционим решењем пројектован је лучно армирано бетонски носач димензија 22.00 x 10.10m и дужине 45.73m. Лучни носач директно је ослоњен на дробљени камен у слојевима код кога је збијеност око 90-100%. Објекат је плитко фундиран. Дебљина бетонског лука при врху је 50 cm а на месту темеља дебљина плоче је 80 cm. По ободу конструкције у висини од 20 cm урађен је дренажни слој песка за одвод воде. На врху темељне плоче постављена је перфорирана цев Ф200 mm за одвод воде. Цела конструкција се затрпава насутим слојем леса под углом од 23 степена ка хоризонтали. На врху дебљина насутог слоја (хумуса) је од 80-100 cm, потом се поставља дробљени камен из ископа 0/125 mm, геомрежа, неткани геотекстил од 150 и 200 g/m², пвц хидроизолациона фолија дебљине 2 mm. На објекту се постављају ограде димензија 120 cm и 200 cm. Након завршетка врши се пошумљавање објекта и стварање амбијента за животиње.

3. КОНСТРУКЦИЈА

Армира се арматуром у оба правца, са заштитним слојем од 3.0 cm. Бетон мора бити сувље конзистенције због лакше уградње. Оплата се ради у тактовима по унапред предвиђеној технологији грађења.

4. СТАТИЧКИ ПРОРАЧУН

Прорачун утицаја урађен је у просторном моделу, у програмском пакету. Сопствена тежина је дата програмски. С обзиром да се конструкција израђује на насутом тлу, разматра се само интеракцијска зона између објекта насутог тла и постојећег тла како би се сагледала крутост дефинисана коефицијентом вертикалне реакције нове постелнице. За коефицијент тла узета је само вертикална крутост док су крутости тла у оба хоризонтална правца искључена како би се добило максимално померање конструкције од хоризонталних сила. Саобраћајно оптерећење као алтернативно узето је према СРПС ЕН 1991-2. Сва остала оптерећења узета су у складу са СРПС ЕН 1991-1-1.

Карактеристике материјала усвојене су на основу ЕН 1992-1-1:2004. Додатне карактеристике бетона усвојене су у складу са СРПС ЕН 206-1 2011.

5. ОСТАЛИ РАДОВИ

Одводњавање објекта је омогућено обостраним попречним падом по ободу бетонске конструкције и путем перфориране цеви дање до канала.

6. ИЗВОЂЕЊЕ

Објект се изводи у целости по фазама системом „Cut & Culver. Где се најпре изводе зидови а потом и бетонски лук. Пре почетка извођења плоче треба урадити збијање туцаника у више слојева око 2.0 m висине. Затрпавање земљом вршити подједнако са обе стране до половине висине у првој фази а потом целокупно затрпавање у другој фази.

Плоча се лије на лицу места, извођење у двостраној и једностраној оплати. Све прекиде бетонирања, пре настављања, потребно је очистити и добро наквасити. Посебно треба обратити пажњу на дистанцере за постављање арматуре, који морају бројем и положајем обезбедити пројектован положај и непомерљивост арматуре при монтажи и бетонирању. Бетон треба неговати довољно дуго и, ако је потребно, прекривати јутаним крпама, које морају бити стално натопљене, посебно првих сати после бетонирања.

7. ОПШТЕ НАПОМЕНЕ

Класе бетона:

- Плоча С 35/45, ХС4,
- Бетонска темељна плоча С 35/45, ХС4, ХФ1

Употребљена арматура је В500В.

Мај 2020. год, Београд



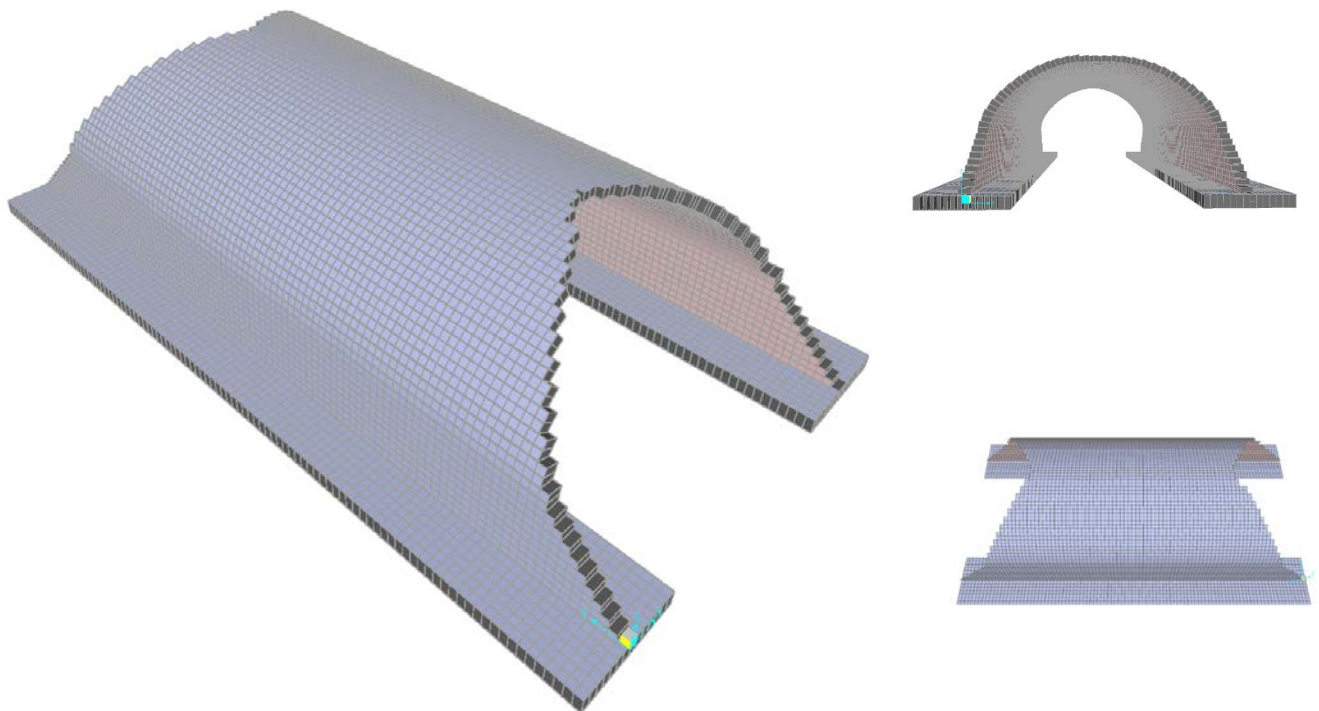
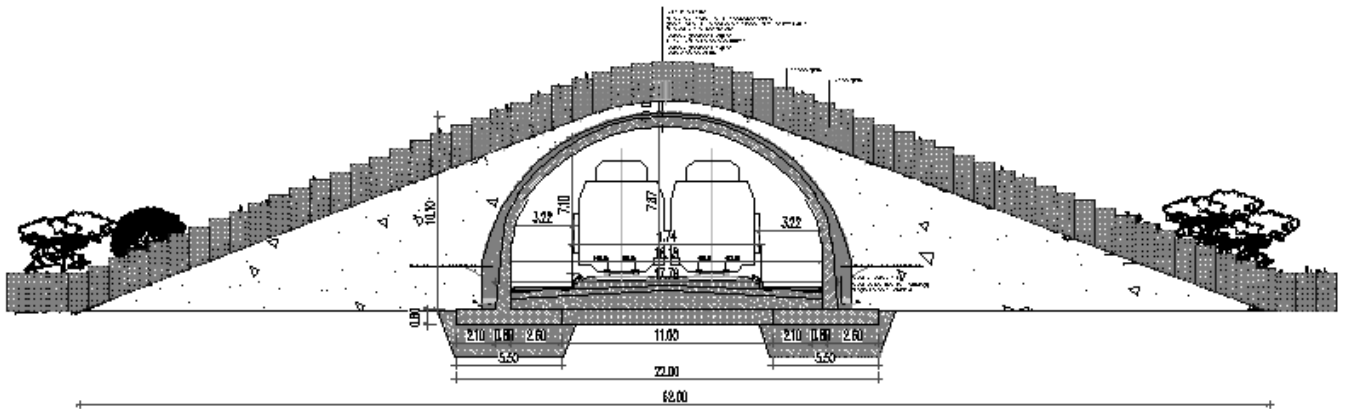
Ненад Станисављевић, дипл. инж. грађ.

Бр. лиценце 310 O771 16

2/1-1.56.6. НУМЕРИЧКА ДОКУМЕНТАЦИЈА

2/1-1.56.6.1. СТАТИЧКИ ПРОРАЧУН

Статички прорачун за надвожњак за прелаз крупне дивљачи на
КМ 181+950



1. Анализа оптерећења

1.1. Бетонски пресек

Димензије пресека лука на врху $b/h/d=100/50/47$

Димензије пресека лука на темељу $b/h/d=100/80/77$

Карактеристике материјала:

Бетон: Класе С35/45

Карактеристична чврстоћа бетона на притисак

старог 28 дана:

$f_{ck}= 35,00 \text{ N/mm}^2$

Средња затезна чврстоћа бетона

$f_{ctm}= 3,20 \text{ N/mm}^2$

Секантни (статички) модул еластичности

$E_{cm}= 33500 \text{ N/mm}^2$

1.2. Дефинисање заштитног слоја бетона

Корозија условљена карбонизацијом: ХС3 - Умерено влажна околина

Трајност конструкције: 50 година

Претпостављен пречник арматуре за дефинисање заштитног слоја: $\varnothing 22 \text{ mm}$

За површине које нису равне, површине бетона са видљивом структуром агрегата, миниални заштитни слој треба да се повећа најмање 5mm.

Приликом дефинисања заштитног слоја бетона биће коришћене евронорме
SRPS EN 1992-1-1:2004

1/24/2020

Calculation of concrete nominal cover to reinforcement - Eurocodes



**Eurocode
Applied.com**

Free online calculation tools for structural design according to Eurocodes

Project: Надаожњак за прелаз крупне дивљачи

Subject: Дефинисање заштитног слоја

Designer: Ненад Станисављевић

Date: 24.01.2020

Eurocode 2

Concrete nominal cover for reinforcement and prestressing steel

Description:

Calculation of required nominal concrete cover c_{nom} for reinforcement steel and prestressing steel

According to:

EN 1992-1-1:2004+AC2:2010 Section 4.4

Supported National

Annexes:

Nationally Defined Parameters (NDPs) automatically filled for supported countries

Input

Concrete characteristic strength	$f_{ck} = 35$	MPa
Type of reinforcement / tendon	= Reinforcement bar	▼
Maximum diameter of reinforcement / tendon	$\Phi = 22$	mm
Environment exposure class	= XC4	▼

Exposure classes related to environmental conditions in accordance with EN 206-1

XD	No risk of corrosion or attack (Very dry: Concrete inside buildings with very low air humidity)	XD1	Chlorides - Moderate humidity (surfaces exposed to airborne chlorides)
XC1	Carbonation - Dry or permanently wet (interior of buildings with very low air humidity, permanently submerged in water)	XD2	Chlorides - Wet or rarely dry (swimming pools, exposure to industrial waters containing chlorides)
XC2	Carbonation - Wet, rarely dry (long-term water contact, many foundations)	XD3	Chlorides - Cyclic wet & dry (bridge parts exposed to spray containing chlorides, pavements, car park slabs)
XC3	Carbonation - Moderate humidity (interior of buildings with moderate or high air humidity, external concrete sheltered from rain)	XS1	Sea water - Airborne salts not in direct contact with sea water (structures near to or on the coast)
XC4	Carbonation - Cyclic wet & dry (concrete subject to water contact not within exposure class XC2)	XS2	Sea water - Permanently submerged (parts of marine structures)
		XS3	Sea water - Tidal splash & spray zones (parts of marine structures)

Design working life	= 50	years
Member with slab geometry	= No	▼

Concrete cast against uneven surface

<https://www.eurocodeapplied.com/design/en1992/concrete-cover>

1/3

1/24/2020

Calculation of concrete nominal cover to reinforcement - Eurocodes

= None ▼

Special quality control of the concrete production = No ▼

Nominal aggregate size greater than 32 mm = No ▼

Nationally Defined Parameters

Nationally Defined Parameters = CEN default ▼

Results

Nominal concrete cover $c_{nom} = 40.0$ mm

Notes

1. Minimum cover may be reduced or increased for special conditions such as a) use of stainless steel, b) coating protection, c) uneven surfaces other than the ones examined, d) abrasion on the concrete surface, e) air entrainment of more than 4%, f) fabrication subjected to quality assurance system or accurate monitoring g) in-situ concrete placed against an existing concrete surface. For more information see EN1992-1-1 sections 4.4.1.2(7) to (13), 4.4.1.3(3) and the National Annex.

Details

Input Data

- Concrete characteristic strength: $f_{ck} = 35$ MPa
- Type of reinforcement / tendon: = Reinforcement bar
- Maximum diameter of reinforcement / tendon: $\phi = 22$ mm
- Environment exposure class: = XC4
- Design working life: = 50 years
- Member with slab geometry: = No
- Concrete cast against uneven surface: = None
- Special quality control of the concrete production: = No
- Nominal aggregate size greater than 32 mm: = No

Nationally Defined Parameters

- Nationally Defined Parameters: = CEN default

Calculation of structural class

The structural class is calculated according to the rules specified in *EN1992-1-1 Table 4.3N*:

- The initial structural class is S4 (corresponding to the reference design working life of 50 years)
- The next working life class that is applicable for the structure is 50 years
- The minimum structural class is S1

1/24/2020

Calculation of concrete nominal cover to reinforcement - Eurocodes

Therefore the structural class is S4.

Calculation of concrete cover for durability

For reinforcement steel the minimum cover for durability $c_{min,dur}$ is calculated in accordance with *EN1992-1-1 Table 4.4N*.

For structural class S4 and exposure class XC4 the minimum cover for durability $c_{min,dur}$ is equal to $c_{min,dur} = 30.0$ mm.

Calculation of concrete cover for bond

The minimum cover for bond $c_{min,b}$ is calculated in accordance with *EN1992-1-1 §4.4.1.2(3)*.

For reinforcement bars the minimum cover for bond is calculated in accordance with *EN1992-1-1 Table 4.2N* as: $c_{min,b} = 1.0 \cdot \Phi$, where Φ is the diameter of the reinforcement bar (or equivalent diameter of bundled bars).

Therefore minimum cover for bond is $c_{min,b} = 22.0$ mm.

Calculation of minimum concrete cover

According to *EN1992-1-1 §4.4.1.2(2)P* the greater value of concrete cover satisfying the requirements for both bond and durability is used:

$$c_{min} = \max \{ c_{min,b}, c_{min,dur} + \Delta c_{dur,y} - \Delta c_{dur,st} - \Delta c_{dur,add}, 10 \text{ mm} \}$$

According to *EN1992-1-1 §4.4.1.2(6)* the additive safety element is $\Delta c_{dur,y} = 0.0$ mm.

The following modification factors are not applicable:

- Reduction of minimum cover for use of stainless steel $\Delta c_{dur,st} = 0$ mm
- Reduction of minimum cover for use of additional protection $\Delta c_{dur,add} = 0$ mm.

Therefore the minimum concrete cover is calculated as:

$$c_{min} = \max \{ 22.0 \text{ mm}, 30.0 \text{ mm} + 0.0 \text{ mm} - 0 \text{ mm} - 0 \text{ mm}, 10 \text{ mm} \} = 30.0 \text{ mm}$$

Calculation of nominal concrete cover

The nominal concrete cover c_{nom} is calculated by adding to the minimum cover c_{min} the allowance for deviation Δc_{dev} .

According to *EN1992-1-1 §4.4.1.3(1)P*, the allowance for deviation is $\Delta c_{dev} = 10.0$ mm.

The required nominal concrete cover is:

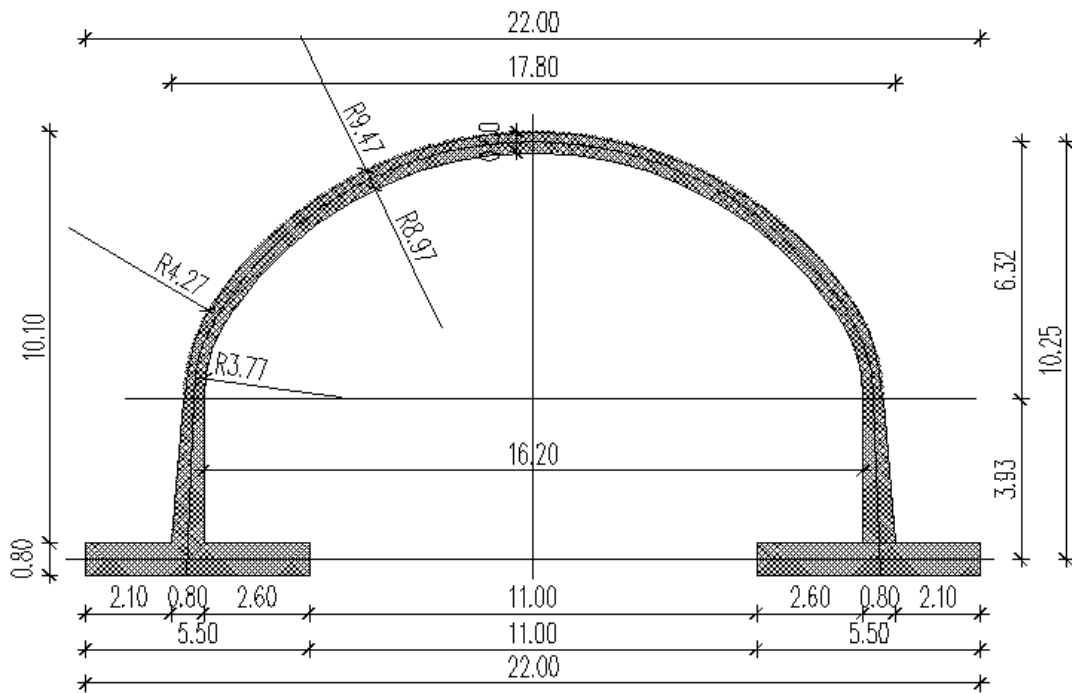
$$c_{nom} = c_{min} + \Delta c_{dev} = 30.0 \text{ mm} + 10.0 \text{ mm} = 40.0 \text{ mm}$$

Therefore the required nominal concrete cover is $c_{nom} = 40.0$ mm.

ФАЗА 1

Димензионисање конструкције без засипања тла

Пресек А-А

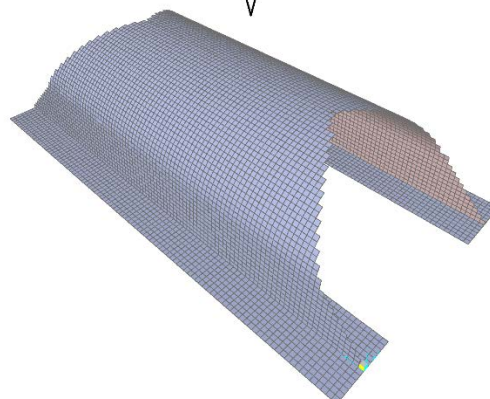


1.1 Претпоставка за коефицијент крутости тла: $k=10000 \text{ kN/m}^3$

TABLE: Area Spring Assignments						
Area	Type	Stiffness	SimpleType	Face	Dir1Type	NormalDir
Text	Text	KN/m/m2	Text	Text	Text	Text

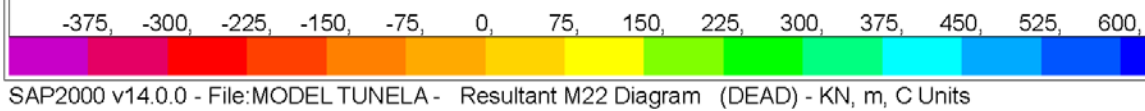
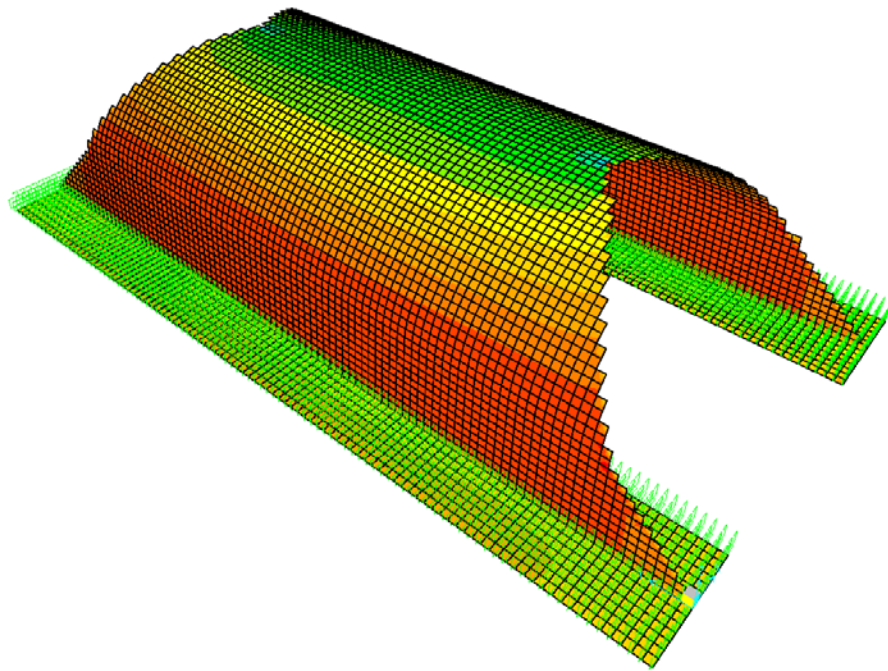
	Simple	10000	Compression Only	Top	Normal To Face	Inward
--	--------	-------	------------------	-----	----------------	--------

1.2. Утицаји од сопствене тежине конструкције:



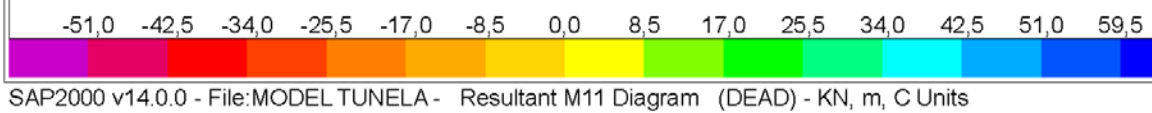
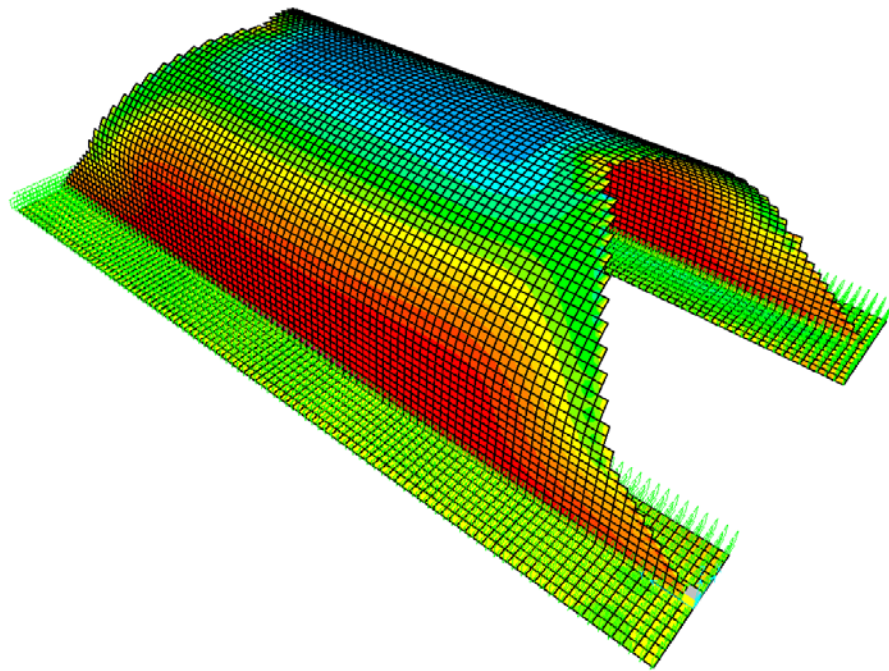
SAP2000

1.24.20 13.05.24



SAP2000

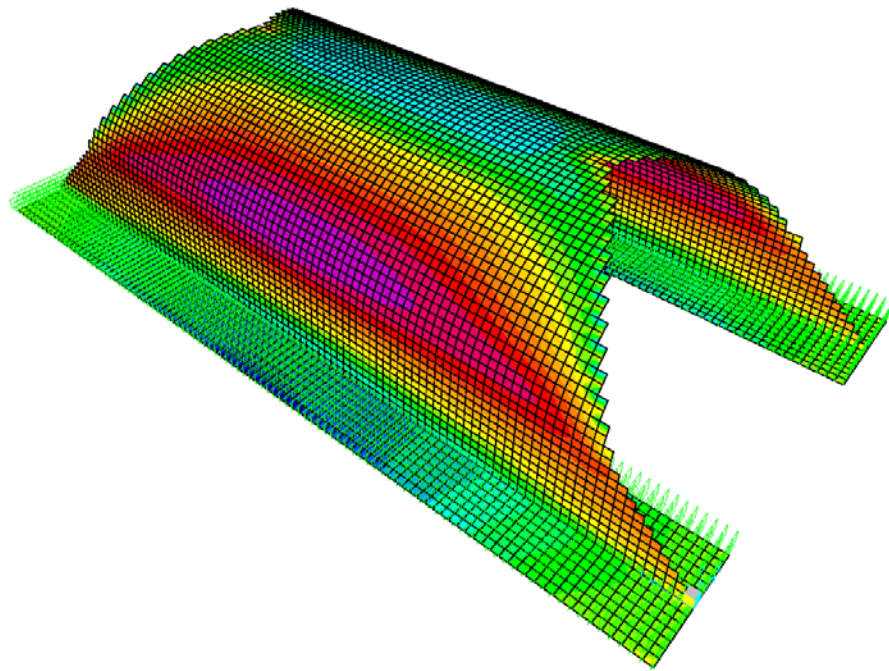
1.24.20 13.08.04



SAP2000 v14.0.0 - File:MODEL TUNELA - Resultant M11 Diagram (DEAD) - KN, m, C Units

SAP2000

1.24.20 13.11.07

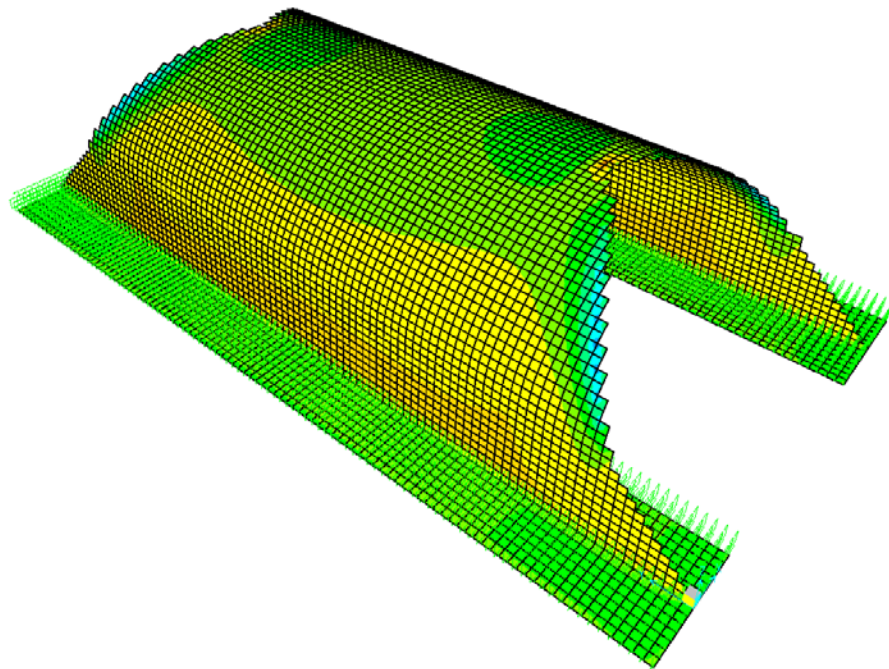


-245, -210, -175, -140, -105, -70, -35, 0, 35, 70, 105, 140, 175, 210,

SAP2000 v14.0.0 - File:MODEL TUNELA - Resultant F11 Diagram (DEAD) - KN, m, C Units

SAP2000

1.24.20 13.09.34



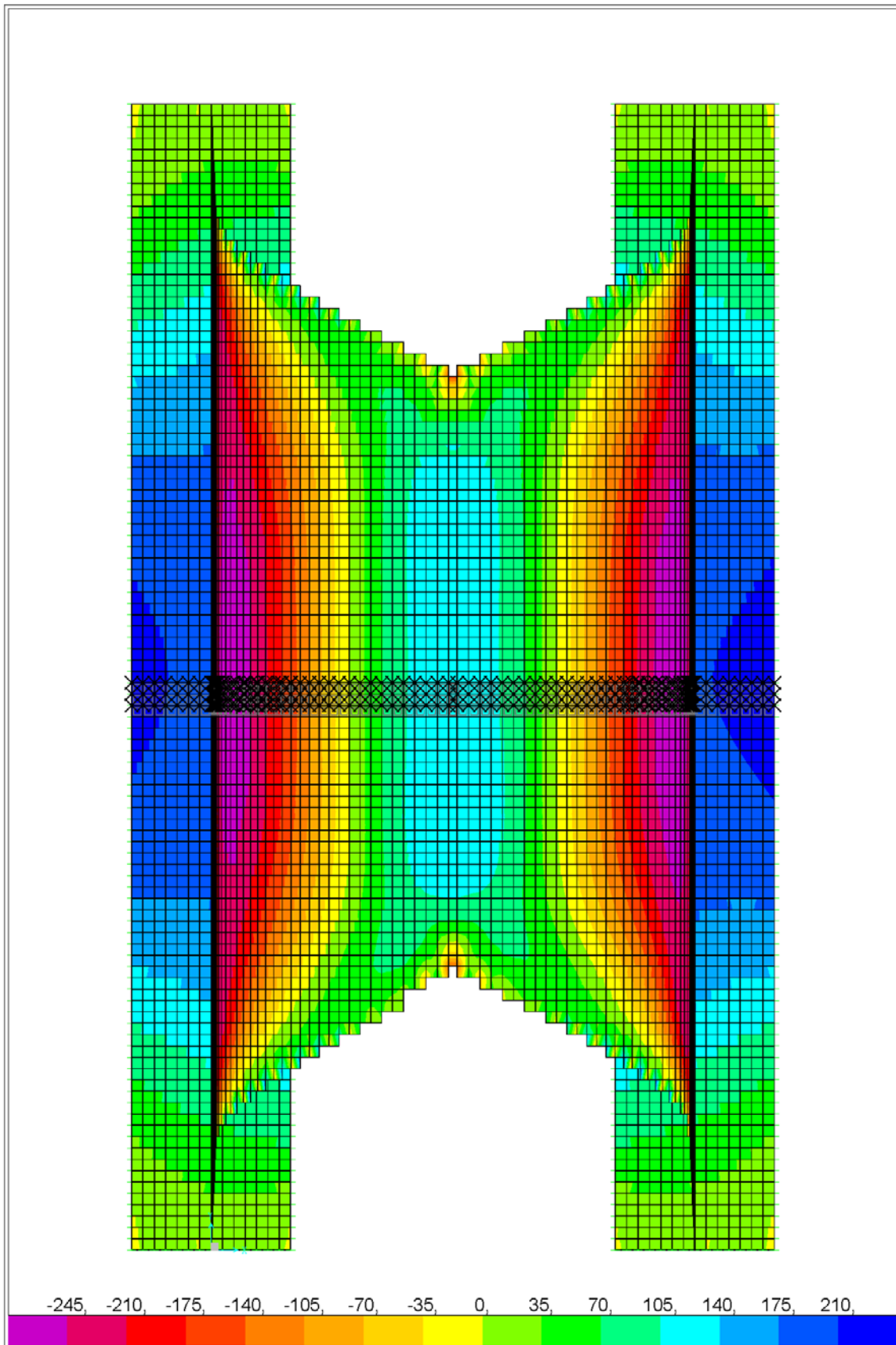
-640, -560, -480, -400, -320, -240, -160, -80, 0, 80, 160, 240, 320, 400,

SAP2000 v14.0.0 - File:MODEL TUNELA - Resultant F22 Diagram (DEAD) - KN, m, C Units

ПРЕСЕК ЗА ДИМЕНЗИОНИСАЊЕ

SAP2000

1.24.20 14.00.26



SAP2000 v14.0.0 - File:MODEL TUNELA - Resultant F11 Diagram (DEAD) - KN, m, C Units

TABLE: Element Forces - Area Shells

Area	Area	Elen	output	Ca	F11	F22	M11	M22	M12	MMax	MMin	V13	V23
Text	Text	Text	Text	Text	KN/m	KN/m	KN-m/m	KN-m/m	KN-m/m	KN-m/m	KN-m/m	KN/m	KN/m
20205	2354	DEAD			68,64	-22,95	40,1902	213,4678	1,9147	213,4889	40,1691	0,17	-26,25
20205	2354	DEAD			68,61	-23,14	40,1857	213,3474	1,6725	213,3636	40,1696	0,17	-26,04
20206	2355	DEAD			71,74	-21,01	39,9105	213,3383	1,9106	213,3593	39,8895	0,33	-30,43
20206	2355	DEAD			71,76	-20,9	40,0076	213,4766	2,1953	213,5043	39,9798	0,33	-30,66
20206	2355	DEAD			49,17	-25,42	38,1416	200,9292	2,2297	200,9598	38,1111	0,08305	-30,66
20206	2355	DEAD			49,15	-25,53	38,1427	200,8834	1,945	200,9066	38,1195	0,08305	-30,43
20207	2356	DEAD			49,57	-23,4	38,1539	200,8729	1,9616	200,8965	38,1302	0,25	-34,46
20207	2356	DEAD			49,58	-23,35	38,2515	200,9383	2,2514	200,9695	38,2203	0,25	-34,7
20207	2356	DEAD			25,55	-28,15	36,0685	186,7701	2,2553	186,8039	36,0347	-0,01906	-34,7
20207	2356	DEAD			25,54	-28,21	36,08	186,7997	1,9655	186,8253	36,0543	-0,01906	-34,46
20208	2357	DEAD			27,07	-26,16	35,9544	186,7887	2,1735	186,8201	35,9231	0,19	-38,56
20208	2357	DEAD			27,06	-26,2	36,0559	186,7807	2,492	186,8219	36,0147	0,19	-38,8
20208	2357	DEAD			1,29	-31,36	33,6034	170,9424	2,465	170,9866	33,5591	-0,11	-38,8
20208	2357	DEAD			1,3	-31,32	33,6194	171,0466	2,1466	171,0801	33,5858	-0,11	-38,56
20209	2358	DEAD			1,66	-29,5	33,6359	171,0348	2,1106	171,0673	33,6035	0,1	-42,22
20209	2358	DEAD			1,64	-29,6	33,7323	170,953	2,4171	170,9956	33,6898	0,1	-42,45
20209	2358	DEAD			-24,46	-34,82	30,9572	153,6662	2,3608	153,7116	30,9118	-0,21	-42,45
20209	2358	DEAD			-24,44	-34,72	30,9865	153,8414	2,0542	153,8757	30,9521	-0,21	-42,22
20210	2359	DEAD			-24,74	-33,24	31,0314	153,8293	2,2103	153,8691	30,9916	0,03295	-45,86
20210	2359	DEAD			-24,78	-33,44	31,1287	153,678	2,529	153,7302	31,0765	0,03295	-46,08
20210	2359	DEAD			-51,55	-38,79	28,0865	134,9275	2,4449	134,9834	28,0306	-0,3	-46,08
20210	2359	DEAD			-51,51	-38,59	28,1208	135,1675	2,1262	135,2097	28,0786	-0,3	-45,86
20211	2360	DEAD			-51,29	-37,5	28,1401	135,1851	2,0426	135,1941	28,1012	0,05667	-49,03
20211	2360	DEAD			-51,34	-37,76	28,226	134,9391	2,3347	134,9901	28,1175	0,05667	-49,23
20211	2360	DEAD			-77,38	-42,97	24,8709	114,954	2,2261	115,009	24,8159	-0,39	-49,23
20211	2360	DEAD			-77,33	-42,7	24,9192	115,2515	1,9341	115,2929	24,8779	-0,39	-49,03
20212	2361	DEAD			-79,49	-42,08	25,1331	115,2391	2,0253	115,2846	25,0876	-0,12	-52,14
20212	2361	DEAD			-79,57	-42,44	25,2166	114,9665	2,3131	115,0261	25,1571	-0,12	-52,33
20212	2361	DEAD			-105,24	-47,57	21,6009	93,7485	2,1831	93,8145	21,5349	-0,47	-52,33
20212	2361	DEAD			-105,17	-47,21	21,6579	94,0946	1,8953	94,1442	21,6084	-0,47	-52,14
20213	2362	DEAD			-105,16	-47,16	21,6729	94,0816	1,7749	94,1251	21,6294	-0,19	-54,74
20213	2362	DEAD			-105,24	-47,57	21,7448	93,7613	2,0252	93,8182	21,6879	-0,19	-54,9
20213	2362	DEAD			-129,29	-52,38	17,8367	71,5508	1,8782	71,6164	17,7711	-0,55	-54,9
20213	2362	DEAD			-129,21	-51,97	17,9112	71,9365	1,6279	71,9855	17,8622	-0,55	-54,74
20214	2363	DEAD			-133,15	-52,53	18,2739	71,9231	1,6503	71,9738	18,2232	-0,23	-57,19
20214	2363	DEAD			-133,25	-53	18,3431	71,5648	1,8822	71,6313	18,2766	-0,23	-57,33
20214	2363	DEAD			-156,02	-57,55	14,1946	48,4021	1,7218	48,4886	14,1082	-0,62	-57,33
20214	2363	DEAD			-155,93	-57,08	14,2816	48,817	1,49	48,8812	14,2174	-0,62	-57,19
20215	2364	DEAD			-156,17	-58,3	14,2813	48,8026	1,3466	48,8551	14,2288	-0,27	-59,12
20215	2364	DEAD			-156,27	-58,8	14,3407	48,417	1,5346	48,486	14,2718	-0,27	-59,24
20215	2364	DEAD			-176,72	-62,89	9,9365	24,532	1,3656	24,6587	9,8099	-0,69	-59,24
20215	2364	DEAD			-176,62	-62,39	10,0437	24,9672	1,1776	25,0596	9,9513	-0,69	-59,12
20216	2365	DEAD			-182,13	-64,3	10,5195	24,9518	1,1348	25,0405	10,4308	-0,29	-60,82
20216	2365	DEAD			-182,24	-64,83	10,5783	24,5488	1,2934	24,6676	10,4596	-0,29	-60,92
20216	2365	DEAD			-200,65	-68,52	5,9665	0,0211	1,1193	6,1703	-0,1826	-0,74	-60,92
20216	2365	DEAD			-200,55	-67,98	6,09	0,4665	0,9607	6,2496	0,3069	-0,74	-60,82
20217	2366	DEAD			-201,07	-70,61	6,0606	0,4494	0,8086	6,1748	0,3352	-0,3	-62,02
20217	2366	DEAD			-201,18	-71,14	6,1149	0,0396	0,9215	6,2516	-0,097	-0,3	-62,11
20217	2366	DEAD			-216,78	-74,26	1,2981	-24,9187	0,7466	1,3193	-24,9399	-0,8	-62,11
20217	2366	DEAD			-216,67	-73,73	1,4435	-24,4708	0,6337	1,459	-24,4862	-0,8	-62,02
20218	2367	DEAD			-223,46	-77,08	1,9867	-24,4897	0,5342	1,9975	-24,5004	-0,29	-62,9
20218	2367	DEAD			-223,57	-77,6	2,0445	-24,8975	0,6104	2,0583	-24,9113	-0,29	-62,98
20218	2367	DEAD			-236,57	-80,2	-2,9345	-50,167	0,4378	-2,9305	-50,171	-0,84	-62,98
20218	2367	DEAD			-236,46	-79,68	-2,7698	-49,7349	0,3616	-2,767	-49,7277	-0,84	-62,9
20219	2368	DEAD			-237,28	-83,75	-2,8425	-49,7463	0,2133	-2,8415	-49,7473	-0,27	-63,31
20219	2368	DEAD			-237,38	-84,25	-2,782	-50,1432	0,2456	-2,7808	-50,1445	-0,27	-63,39
20219	2368	DEAD			-247,29	-86,23	-7,9038	-75,5326	0,0785	-7,9037	-75,5327	-0,89	-63,39
20219	2368	DEAD			-247,19	-85,73	-7,7148	-75,1016	0,0462	-7,7148	-75,1016	-0,89	-63,31
20220	2369	DEAD			-254,91	-90,52	-7,1543	-75,1256	-0,099	-7,1541	-75,1257	-0,23	-63,31
20220	2369	DEAD			-255,01	-90,99	-7,0864	-75,5054	-0,1073	-7,0862	-75,5055	-0,23	-63,4
20220	2369	DEAD			-261,94	-92,37	-12,3099	-100,8556	-0,2667	-12,3091	-100,8564	-0,91	-63,4
20220	2369	DEAD			-261,84	-91,9	-12,1045	-100,443	-0,2583	-12,1038	-100,4437	-0,91	-63,31
20221	2370	DEAD			-262,94	-97,39	-12,234	-100,4701	-0,3932	-12,2322	-100,4719	-0,17	-62,87
20221	2370	DEAD			-263,03	-97,82	-12,1505	-100,8249	-0,4412	-12,1483	-100,8271	-0,17	-62,98
20221	2370	DEAD			-266,79	-98,57	-17,4567	-125,9682	-0,5908	-17,4535	-125,9715	-1	-62,98
20221	2370	DEAD			-266,7	-98,14	-17,2073	-125,5717	-0,5428	-17,2046	-125,5744	-1	-62,87
20222	2371	DEAD			-275,23	-105,51	-16,7497	-125,6148	-0,7208	-16,7449	-125,6196	0,18	-60,09
20222	2371	DEAD			-275,31	-105,88	-16,54	-125,9193	-0,8142	-16,5339	-125,9254	0,18	-60,35
20222	2371	DEAD			-274,48	-105,72	-21,8983	-149,9671	-0,9524	-21,8912	-149,9742	-1,5	-60,35
20222	2371	DEAD			-274,41	-105,34	-21,4381	-149,5583	-0,859	-21,4324	-149,5641	-1,5	-60,09
20223	2372	DEAD			-276,57	-116,16	-21,9334	-149,6379	-0,9729	-21,926	-149,6453	0,65	-51,91
20223	2372	DEAD			-276,64	-116,48	-21,5483	-149,8774	-1,1019	-21,5389	-149,8869	0,65	-52,28
20223	2372	DEAD			-268,11	-114,77	-26,4611	-170,6617	-1,2264	-26,4507	-170,6721	-1,65	-52,28
20223	2372	DEAD			-268,05	-114,45	-25,9237	-170,2733	-1,0974	-25,9153	-170,2816	-1,65	-51,91
20224	2373	DEAD			-277,18	-126,08	-25,8768	-170,3611	-1,2984	-25,8651	-170,3728	0,72	-42,36
20224	2373	DEAD			-277,24	-126,34	-25,4807	-170,5622	-1,4682	-25,4659	-170,5771	0,72	-42,75
20224	2373	DEAD			-260,98	-123,09	-29,7495	-187,4919	-1,5768	-29,7338	-187,5076	-1,74	-42,75
20224	2373	DEAD			-260,93	-122,83	-29,164	-187,1343	-1,4069	-29,1515	-187,1468	-1,74	-42,36
20225	2374	DEAD			-263,38	-135,09	-29,9232	-187,231	-1,4945	-29,909	-187,2452	0,88	-31,44
20225	2374	DEAD			-263,42	-135,28	-29,4783	-187,3824	-1,6894	-29,4602	-187,4005	0,88	-31,86
20225	2374	DEAD			-240,34	-130,66	-32,9567	-199,9301	-1,781	-32,9377	-199,949	-1,71	-31,86
20225	2374	DEAD			-240,3	-130,47	-32,3659	-199,6125	-1,5861	-32,3508	-199,6276	-1,71	-31,44
20226	2375	DEAD			-242,79	-142,9	-33,2363	-199,7164	-1,6578	-33,2199	-199,7329	1,11	-19,08
20226	2375	DEAD			-242,81	-143,03	-32,7192	-199,8123	-1,8755	-32,6981	-199,8333	1,11	-19,61
20226	2375	DEAD			-213,56	-137,18	-35,377	-207,4395	-1,9502	-35,3549	-207,4616	-2,05	-19,61
20226	2375	DEAD			-213,54	-137,06	-34,6318	-207,1314	-1,7325	-34,6144	-207,1488	-2,05	-19,08
20227	2376	DEAD			-221,07	-149,58	-35,1162	-207,2438	-1,9411	-35,0943	-207,2657	0,98	-5,13
20227	2376	DEAD			-221,08								

TABLE: Element Forces - Area Shells

Area	AreaElen	outputCa	F11	F22	M11	M22	M12	MMax	MMin	V13	V23
Text	Text	Text	KN/m	KN/m	KN-m/m	KN-m/m	KN-m/m	KN-m/m	KN-m/m	KN/m	KN/m
20227	2376	DEAD	-185,19	-142,4	-35,683	-209,0499	-1,9992	-35,66	-209,073	-1	-5,13
20228	2377	DEAD	-187,59	-154,4	-35,9369	-209,0777	-2,0482	-35,9126	-209,1019	-0,21	-2,13
20228	2377	DEAD	-187,59	-154,39	-35,9786	-209,2068	-2,2965	-35,9482	-209,2372	-0,21	-2,06
20228	2377	DEAD	-150,77	-147,03	-36,7012	-209,7809	-2,3395	-36,6696	-209,8125	-0,26	-2,06
20228	2377	DEAD	-150,77	-147,03	-36,6421	-209,6833	-2,0912	-36,6169	-209,7085	-0,26	-2,13
20229	2378	DEAD	-153,15	-158,9	-36,6421	-209,683	-2,123	-36,616	-209,709	-0,22	-2,34
20229	2378	DEAD	-153,14	-158,85	-36,7012	-209,7806	-2,3794	-36,6685	-209,8133	-0,22	-2,25
20229	2378	DEAD	-116,48	-151,51	-37,4407	-210,4236	-2,4083	-37,4072	-210,4572	-0,18	-2,25
20229	2378	DEAD	-116,49	-151,57	-37,3976	-210,3619	-2,1519	-37,3709	-210,3887	-0,18	-2,34
20230	2379	DEAD	-121,15	-163,57	-37,0187	-210,3616	-2,3466	-36,987	-210,3934	-0,15	-2,41
20230	2379	DEAD	-121,14	-163,47	-37,0643	-210,4234	-2,6294	-37,0244	-210,4632	-0,15	-2,33
20230	2379	DEAD	-83,44	-155,93	-37,8713	-211,0722	-2,645	-37,831	-211,1126	-0,13	-2,33
20230	2379	DEAD	-83,46	-156,03	-37,8348	-211,0427	-2,3622	-37,8026	-211,0749	-0,13	-2,41
20231	2380	DEAD	-85,9	-168,2	-37,834	-211,0424	-2,3704	-37,8015	-211,0748	-0,1	-2,68
20231	2380	DEAD	-85,87	-168,07	-37,8714	-211,0721	-2,6554	-37,8307	-211,1128	-0,1	-2,61
20231	2380	DEAD	-48,22	-160,54	-38,7047	-211,8298	-2,6585	-38,6639	-211,8706	-0,07592	-2,61
20231	2380	DEAD	-48,24	-160,67	-38,6776	-211,8312	-2,3736	-38,645	-211,8638	-0,07592	-2,68
20232	2381	DEAD	-50,68	-172,84	-38,6791	-211,8312	-2,3711	-38,6466	-211,8636	-0,04159	-2,96
20232	2381	DEAD	-50,65	-172,68	-38,7044	-211,8294	-2,6554	-38,6637	-211,8701	-0,04159	-2,88
20232	2381	DEAD	-12,98	-165,14	-39,5586	-212,6974	-2,6467	-39,5182	-212,7378	-0,01836	-2,88
20232	2381	DEAD	-13,01	-165,3	-39,5426	-212,7291	-2,3624	-39,5104	-212,7614	-0,01836	-2,96
20233	2382	DEAD	-14,98	-177,72	-39,3047	-212,7288	-2,5355	-39,2677	-212,7659	0,003857	-3,12
20233	2382	DEAD	-14,94	-177,54	-39,3235	-212,6973	-2,8387	-39,277	-212,7437	0,003857	-3,05
20233	2382	DEAD	23,92	-169,76	-40,2305	-213,6137	-2,8184	-40,1847	-213,6595	0,03814	-3,05
20233	2382	DEAD	23,89	-169,95	-40,2255	-213,6749	-2,5152	-40,189	-213,7114	0,03814	-3,12
20234	2383	DEAD	21,35	-182,64	-40,2243	-213,6746	-2,4922	-40,1885	-213,7104	0,06293	-3,49
20234	2383	DEAD	21,39	-182,44	-40,2306	-213,6136	-2,7894	-40,1858	-213,6585	0,06293	-3,42
20234	2383	DEAD	60,37	-174,64	-41,1571	-214,6853	-2,7579	-41,1132	-214,7292	0,08339	-3,42
20234	2383	DEAD	60,33	-174,85	-41,1589	-214,7749	-2,4607	-41,124	-214,8097	0,08339	-3,49
20235	2384	DEAD	57,77	-187,65	-41,1605	-214,7748	-2,4279	-41,1265	-214,8088	0,12	-3,85
20235	2384	DEAD	57,81	-187,42	-41,1568	-214,6849	-2,7164	-41,1143	-214,7274	0,12	-3,78
20235	2384	DEAD	96,96	-179,6	-42,088	-215,9076	-2,6735	-42,0469	-215,9488	0,16	-3,78
20235	2384	DEAD	96,91	-179,82	-42,109	-216,0283	-2,3851	-42,0763	-216,061	0,16	-3,85
20236	2385	DEAD	94,32	-192,75	-42,1091	-216,0281	-2,3419	-42,0776	-216,0596	0,19	-4,26
20236	2385	DEAD	94,37	-192,51	-42,0879	-215,9074	-2,6195	-42,0484	-215,9469	0,19	-4,2
20236	2385	DEAD	133,7	-184,64	-43,0463	-217,3081	-2,5651	-43,0086	-217,3458	0,14	-4,2
20236	2385	DEAD	133,65	-184,88	-43,0482	-217,4531	-2,2875	-43,0182	-217,4831	0,14	-4,26
20237	2386	DEAD	131,02	-198,01	-43,0476	-217,4528	-2,2353	-43,0189	-217,4814	0,17	-4,73
20237	2386	DEAD	131,07	-197,76	-43,0464	-217,3079	-2,4967	-43,0106	-217,3436	0,17	-4,6
20237	2386	DEAD	170,89	-189,8	-43,9328	-218,8855	-2,4303	-43,8991	-218,9193	0,48	-4,6
20237	2386	DEAD	170,84	-190,05	-44,0579	-219,0847	-2,1689	-44,031	-219,1116	0,48	-4,73
20238	2387	DEAD	205,52	-2,12	54,6654	245,8736	1,7695	245,89	54,6491	-1,12	-148,06
20238	2387	DEAD	200,17	-3,18	43,5665	186,4075	1,7117	186,4281	43,546	-0,005018	-148,06
20238	2387	DEAD	200,15	-3,31	43,5107	186,5153	1,4684	186,5304	43,4956	-0,005018	-148,38
20238	2387	DEAD	205,49	-2,24	55,0561	246,1105	1,5262	246,1227	55,0439	-1,12	-148,31
20239	2388	DEAD	200,54	-1,36	43,5666	186,4079	1,6519	186,427	43,5475	0,03378	-131,44
20239	2388	DEAD	195,41	-2,38	33,4862	133,6188	1,6095	133,6447	33,4603	-0,25	-131,41
20239	2388	DEAD	195,39	-2,5	33,5442	133,7147	1,3864	133,7339	33,525	-0,25	-131,44
20239	2388	DEAD	200,51	-1,48	43,5107	186,5157	1,4287	186,53	43,4965	0,03378	-131,44
20240	2389	DEAD	195,74	-0,75	33,4862	133,6192	1,57	133,6438	33,4616	-0,22	-112,42
20240	2389	DEAD	190,95	-1,71	24,9787	88,4345	1,541	88,4719	24,9413	-0,13	-112,42
20240	2389	DEAD	190,92	-1,82	25,0012	88,494	1,3263	88,5216	24,9735	-0,13	-112,52
20240	2389	DEAD	195,72	-0,86	33,5442	133,715	1,3553	133,7333	33,5259	-0,22	-112,52
20241	2390	DEAD	191,23	-0,27	24,9787	88,4348	1,5145	88,4709	24,9426	-0,1	-91,41
20241	2390	DEAD	186,75	-1,17	18,1182	51,6645	1,4965	51,7311	18,0516	-0,11	-91,41
20241	2390	DEAD	186,73	-1,27	18,1462	51,7013	1,2888	51,7507	18,0968	-0,11	-91,46
20241	2390	DEAD	191,21	-0,37	25,0012	88,4942	1,3067	88,5211	24,9743	-0,1	-91,46
20242	2391	DEAD	186,99	0,06854	18,1183	51,6647	1,4815	51,73	18,053	-0,09314	-68,33
20242	2391	DEAD	182,81	-0,77	13,1016	24,1301	1,4722	24,3232	12,9094	-0,08243	-68,33
20242	2391	DEAD	182,79	-0,86	13,1253	24,1481	1,2681	24,2921	12,9813	-0,08243	-68,37
20242	2391	DEAD	186,98	-0,02529	18,1463	51,7015	1,2774	51,75	18,0977	-0,09314	-68,37
20243	2392	DEAD	183,02	0,28	13,1016	24,1302	1,4657	24,3217	12,9101	-0,06681	-43,22
20243	2392	DEAD	179,12	-0,5	10,0883	6,6391	1,4627	10,6251	6,1024	-0,06593	-43,22
20243	2392	DEAD	179,1	-0,58	10,1117	6,645	1,2602	10,5214	6,2354	-0,06593	-43,25
20243	2392	DEAD	183	0,19	13,1253	24,1482	1,2632	24,2911	12,9824	-0,06681	-43,25
20244	2393	DEAD	179,29	0,38	10,0883	6,6392	1,4618	10,6245	6,103	-0,05656	-16,09
20244	2393	DEAD	175,67	-0,35	9,2451	0,000001403	1,4625	9,4709	-0,2259	-0,0575	-16,09
20244	2393	DEAD	175,65	-0,43	9,2688	0,00002572	1,2603	9,4371	-0,1683	-0,0575	-16,11
20244	2393	DEAD	179,27	0,29	10,1117	6,6451	1,2596	10,521	6,2358	-0,05656	-16,11
20245	2394	DEAD	205,64	-3,81	7,6978	12,8928	1,8081	13,4601	7,1304	0,2	34,58
20245	2394	DEAD	205,16	-3,91	10,7869	26,481	1,804	26,6857	10,5822	-0,91	34,58
20245	2394	DEAD	205,15	-3,97	11,1474	26,5667	1,5603	26,723	10,9911	-0,91	34,82
20245	2394	DEAD	205,63	-3,88	7,6118	12,8816	1,5644	13,311	7,1824	0,2	34,82
20246	2395	DEAD	206,55	-2,71	5,278	4,0881	1,816	6,594	2,7721	-0,07468	22,64
20246	2395	DEAD	205,83	-2,86	7,6978	12,8929	1,8145	13,4639	7,1268	0,21	22,64
20246	2395	DEAD	205,81	-2,94	7,6118	12,8817	1,5631	13,3105	7,1831	0,21	22,6
20246	2395	DEAD	206,54	-2,79	5,3064	4,0946	1,5646	6,3783	3,0227	-0,07468	22,6
20247	2396	DEAD	207,83	-1,76	3,7161	-0,7956	1,8157	4,356	-1,4355	0,0166	12,84
20247	2396	DEAD	206,7	-1,98	5,278	4,0881	1,816	6,5941	2,7721	-0,07036	12,84
20247	2396	DEAD	206,68	-2,07	5,3065	4,0947	1,5654	6,3791	3,022	-0,07036	12,86
20247	2396	DEAD	207,82	-1,84	3,7097	-0,7991	1,5651	4,1997	-1,2891	0,0166	12,86
20248	2397	DEAD	209,47	-0,97	2,726	-2,7148	1,814	3,2753	-3,2641	0,003608	5,43
20248	2397	DEAD	207,93	-1,28	3,7161	-0,7955	1,8152	4,3557	-1,4352	0,01884	5,43
20248	2397	DEAD	207,91	-1,38	3,7098	-0,7991	1,5638	4,1991	-1,2884	0,01884	5,43
20248	2397	DEAD	209,45	-1,07	2,7258	-2,7183	1,5627	3,1424	-3,1349	0,003608	5,43
20249	2398	DEAD	211,47	-0,36	2,1484	-2,5991	1,8111	2,7604	-3,2112	0,01448	0,34
20249	2398	DEAD	209,51	-0,76	2,726	-2,7147	1,8125	3,2745	-3,2632	0,004058	0,34
20249	2398	DEAD	209,49	-0,86	2,7258	-2,7183	1,5614	3,1418	-3,1343	0,004058	0,34
20249	2398	DEAD	211,45	-0,47	2,144	-2,6031	1,56	2,6107	-3,0699	0,01448	0,34

TABLE: Element Forces - Area Shells

Area Text	Area Text	Elen Text	output Ca	F11 KN/m	F22 KN/m	M11 KN-m/m	M22 KN-m/m	M12 KN-m/m	MMax KN-m/m	MMin KN-m/m	V13 KN/m	V23 KN/m
20250	2399	DEAD		213,84	0,05954	1,7897	-1,3837	1,8089	2,6091	-2,2031	0,01537	-2,41
20250	2399	DEAD		211,46	-0,42	2,1484	-2,9911	1,8098	2,7596	-3,2104	0,01341	-2,41
20250	2399	DEAD		211,43	-0,53	2,144	-2,6031	1,5588	2,6101	-3,0692	0,01341	-2,42
20250	2399	DEAD		213,82	-0,05483	1,7844	-1,3861	1,5579	2,4218	-2,0235	0,01537	-2,42
20251	2400	DEAD		216,58	0,29	1,4654	0,00003192	1,8082	2,6837	-1,2183	0,01729	-2,83
20251	2400	DEAD		213,77	-0,27	1,7897	-1,3837	1,8082	2,6087	-2,2027	0,01307	-2,83
20251	2400	DEAD		213,75	-0,39	1,7844	-1,3861	1,5574	2,4214	-2,0231	0,01307	-2,84
20251	2400	DEAD		216,56	0,18	1,4585	-0,00002324	1,5574	2,4489	-0,9904	0,01729	-2,84
20252	2401	DEAD		208,04	-4,03	10,8452	26,1361	-2,3954	26,5026	10,4788	-0,83	-34,37
20252	2401	DEAD		208,67	-3,91	7,7331	12,6382	-2,4047	13,6204	6,7509	0,17	-34,37
20252	2401	DEAD		208,66	-3,95	7,655	12,6387	-2,1535	13,4403	6,8534	0,17	-34,6
20252	2401	DEAD		208,04	-4,07	11,1663	26,2288	-2,1442	26,5281	10,8671	-0,83	-34,6
20252	2402	DEAD		208,86	-2,96	7,7331	12,6383	-2,4153	13,6279	6,7435	0,18	-22,47
20253	2402	DEAD		209,74	-2,78	5,3168	3,9079	-2,4201	7,1329	2,0917	-0,06892	-22,47
20253	2402	DEAD		209,73	-2,84	5,3395	3,9197	-2,1614	6,9046	2,3546	-0,06892	-22,44
20253	2402	DEAD		208,85	-3,01	7,655	12,6388	-2,1566	13,4424	6,8514	0,18	-22,44
20254	2403	DEAD		209,88	-2,06	5,3168	3,9079	-2,4228	7,1355	2,0893	-0,0614	-12,72
20254	2403	DEAD		211,17	-1,8	3,7472	-0,921	-2,4246	4,7786	-1,9525	0,01835	-12,72
20254	2403	DEAD		211,16	-1,87	3,738	-0,9212	-2,1669	4,59	-1,7732	0,01835	-12,75
20254	2403	DEAD		209,87	-2,13	5,3395	3,9197	-2,165	6,9081	2,3512	-0,0614	-12,75
20255	2404	DEAD		211,27	-1,34	3,7472	-0,921	-2,4257	4,7794	-1,9532	0,02278	-5,34
20255	2404	DEAD		212,97	-0,99	2,7492	-2,7988	-2,4258	3,6603	-3,7098	0,01092	-5,34
20255	2404	DEAD		212,96	-1,08	2,7448	-2,8009	-2,1675	3,4914	-3,5475	0,01092	-5,34
20255	2404	DEAD		211,25	-1,42	3,738	-0,9212	-2,1674	4,5903	-1,7735	0,02278	-5,34
20256	2405	DEAD		213,01	-0,8	2,7492	-2,7987	-2,4252	3,6599	-3,7094	0,01272	-0,28
20256	2405	DEAD		215,15	-0,37	2,1615	-2,6513	-2,4245	3,1711	-3,6609	0,02325	-0,28
20256	2405	DEAD		215,13	-0,47	2,1529	-2,6549	-2,1666	2,9851	-3,4871	0,02325	-0,28
20256	2405	DEAD		212,99	-0,89	2,7448	-2,8009	-2,1672	3,4912	-3,5473	0,01272	-0,28
20257	2406	DEAD		215,13	-0,45	2,1615	-2,6513	-2,4237	3,1706	-3,6604	0,02287	2,46
20257	2406	DEAD		217,71	0,06607	1,7919	-1,4093	-2,4233	3,0954	-2,7128	0,02543	2,46
20257	2406	DEAD		217,68	-0,03707	1,7822	-1,4117	-2,1655	2,8759	-2,5054	0,02543	2,46
20257	2406	DEAD		215,11	-0,55	2,1529	-2,6549	-2,166	2,9847	-3,4868	0,02287	2,46
20258	2407	DEAD		217,63	-0,29	1,7919	-1,4093	-2,423	3,0952	-2,7127	0,02332	2,88
20258	2407	DEAD		220,64	0,31	1,4564	0,00002875	-2,4234	3,2587	-1,8022	0,02772	2,88
20258	2407	DEAD		220,62	0,2	1,445	-0,00002623	-2,1657	3,0056	-1,5606	0,02772	2,89
20258	2407	DEAD		217,61	-0,4	1,7822	-1,4117	-2,1654	2,8758	-2,5053	0,02332	2,89
20259	2408	DEAD		202,87	-3,21	43,5629	185,7796	-2,2753	185,816	43,5265	-0,07647	147,5
20259	2408	DEAD		208,43	-2,1	54,6243	245,0313	-2,3492	245,0602	54,5953	-1,08	147,5
20259	2408	DEAD		208,41	-2,22	54,9816	245,3052	-2,0985	245,3283	54,9585	-1,08	147,83
20259	2408	DEAD		202,85	-3,33	43,5196	185,9233	-2,0246	185,952	43,4908	-0,07647	147,83
20260	2409	DEAD		197,91	-2,41	33,5438	133,1858	-2,1469	133,232	33,4976	-0,27	130,91
20260	2409	DEAD		203,25	-1,34	43,563	185,78	-2,2012	185,8141	43,5289	-0,02744	130,91
20260	2409	DEAD		203,23	-1,45	43,5196	185,9237	-1,9714	185,9509	43,4924	-0,02744	130,97
20260	2409	DEAD		197,89	-2,52	33,5994	133,3052	-1,9171	133,3421	33,5626	-0,27	130,97
20261	2410	DEAD		193,24	-1,73	25,0823	88,1645	-2,0597	88,2316	25,0151	-0,15	112
20261	2410	DEAD		198,25	-0,73	33,5439	133,1861	-2,0971	133,2302	33,4997	-0,23	112
20261	2410	DEAD		198,23	-0,83	33,5995	133,3056	-1,8761	133,3409	33,5642	-0,23	112,11
20261	2410	DEAD		193,22	-1,83	25,1043	88,24	-1,8387	88,2935	25,0508	-0,15	112,11
20262	2411	DEAD		188,84	-1,2	18,2625	51,5235	-2,0029	51,6437	-18,1423	-0,12	91,07
20262	2411	DEAD		193,54	-0,26	25,0824	88,1647	-2,0262	88,2298	25,0174	-0,11	91,07
20262	2411	DEAD		193,52	-0,35	25,1044	88,2403	-1,8125	88,2922	25,0524	-0,11	91,14
20262	2411	DEAD		188,82	-1,29	18,2878	51,5695	-1,7891	51,6654	-18,1919	-0,12	91,14
20263	2412	DEAD		184,7	-0,8	13,2777	24,0796	-1,9713	24,4282	-12,9292	-0,08161	68,09
20263	2412	DEAD		189,1	0,08436	18,2625	51,5237	-1,9837	51,6416	-18,1447	-0,09404	68,09
20263	2412	DEAD		189,08	0,001157	18,2878	51,5697	-1,7737	51,664	-18,1936	-0,09404	68,14
20263	2412	DEAD		184,69	-0,88	13,298	24,1019	-1,7614	24,3818	-13,0181	-0,08161	68,14
20264	2413	DEAD		180,81	-0,52	10,2879	6,637	-1,9581	11,1394	5,7854	-0,05947	43,09
20264	2413	DEAD		184,92	0,3	13,2777	24,0798	-1,9626	24,4253	-12,9322	-0,06193	43,09
20264	2413	DEAD		184,9	0,22	13,2981	24,1021	-1,7544	23,7998	-13,0203	-0,06193	43,12
20264	2413	DEAD		180,8	-0,6	10,3072	6,644	-1,7499	11,0088	5,9425	-0,05947	43,12
20265	2414	DEAD		177,16	-0,37	9,4587	-6,9555	-0,7	9,8474	-0,3887	-0,04856	16,07
20265	2414	DEAD		181	0,39	10,2879	6,6371	-1,9564	11,1382	5,7867	-0,04795	16,07
20265	2414	DEAD		180,93	0,32	10,3072	6,6441	-1,7485	11,0078	5,9435	-0,04795	16,09
20265	2414	DEAD		177,15	-0,45	9,4782	0,00002684	-1,7486	9,7905	-0,3123	-0,04856	16,09
20266	2415	DEAD		168,15	-190,99	44,135	-219,6594	1,0779	-44,1284	-219,666	0,3	4,97
20266	2415	DEAD		168,18	-190,83	-44,0557	-219,5374	1,3327	-44,0456	-219,5475	0,3	4,89
20266	2415	DEAD		129,08	-198,65	-43,1408	-217,8365	1,3734	-43,13	-217,8473	0,09934	4,89
20266	2415	DEAD		129,05	-198,81	-43,1398	-217,9256	1,1186	-43,1326	-217,9327	0,09934	4,97
20267	2416	DEAD		131,65	-185,79	-43,1403	-217,9258	1,1481	-43,1328	-217,9334	0,08376	4,51
20267	2416	DEAD		131,68	-185,65	-43,1408	-217,8366	1,4184	-43,1293	-217,8482	0,08376	4,48
20267	2416	DEAD		93,06	-193,37	-42,1805	-216,3155	1,4524	-42,1684	-216,3277	0,11	4,48
20267	2416	DEAD		93,03	-193,51	-42,1921	-216,3915	1,182	-42,1841	-216,3995	0,11	4,51
20268	2417	DEAD		95,6	-180,69	42,192	-216,3917	1,2075	-42,1837	-216,4001	0,09776	4,11
20268	2417	DEAD		95,62	-180,56	-42,1806	-216,3158	1,4883	-42,1678	-216,3285	0,09776	4,07
20268	2417	DEAD		57,18	-188,25	-41,2415	-214,9694	1,5159	-41,2283	-214,9826	0,06887	4,07
20268	2417	DEAD		57,16	-188,38	-41,2414	-215,0284	1,2352	-41,2327	-215,0371	0,06887	4,11
20269	2418	DEAD		59,7	-175,69	-41,2401	-215,0284	1,2555	-41,231	-215,0375	0,05031	3,75
20269	2418	DEAD		59,72	-175,57	-41,2416	-214,9698	1,5448	-41,2278	-214,9835	0,05031	3,71
20269	2418	DEAD		21,43	-183,23	-40,3095	-213,7735	1,5664	-40,2954	-213,7876	0,03574	3,71
20269	2418	DEAD		21,41	-183,34	-40,3022	-213,8167	1,2771	-40,2928	-213,8261	0,03574	3,75
20270	2419	DEAD		23,93	-170,75	-40,3032	-213,817	1,2929	-40,2936	-213,8267	0,02345	3,38
20270	2419	DEAD		23,95	-170,65	-40,3095	-213,7736	1,5879	-40,295	-213,7881	0,02345	3,34
20270	2419	DEAD		-14,23	-178,29	-39,3964	-212,7317	1,6036	-39,3816	-212,7465	-0,001058	3,34
20270	2419	DEAD		-14,25	-178,38	-39,3803	-212,7591	1,3086	-39,3704	-212,769	-0,001058	3,38
20271	2420	DEAD		-12,32	-166,06	-39,6129	-212,7594	1,2234	-39,6043	-212,768	-0,01092	3,21
20271	2420	DEAD		-12,31	-165,98	-39,6268	-212,7318	1,5001	-39,6138	-212,7448	-0,01092	3,17
20271	2420	DEAD		-49,33	-173,38	-38,7663	-211,7407	1,5096	-38,7531	-211,7539	-0,02748	3,17
20271	2420	DEAD		-49,34	-173,46	-38,7458	-211,7519	1,2329	-38,737	-211,7607	-0,02748	3,21
20272	2421	DEAD		-46,92	-161,36	-38,7445	-211,752	1,2389	-38,7357	-211,7609	-0,04683	2,94

TABLE: Element Forces - Area Shells

Area	AreaElen	outputCa	F11	F22	M11	M22	M12	MMax	MMin	V13	V23
Text	Text	Text	KN/m	KN/m	KN-m/m	KN-m/m	KN-m/m	KN-m/m	KN-m/m	KN/m	KN/m
20272	2421	DEAD	-46,91	-161,31	-38,7664	-211,7411	1,5163	-38,7531	-211,7543	-0,04683	2,89
20272	2421	DEAD	-83,99	-168,71	-37,9266	-210,8606	1,5194	-37,9132	-210,8739	-0,06545	2,89
20272	2421	DEAD	-83,94	-168,77	-37,8973	-210,8543	1,2421	-37,8884	-210,8633	-0,06545	2,94
20273	2422	DEAD	-81,52	-156,67	-37,898	-210,8546	1,2428	-37,8891	-210,8636	-0,08067	2,66
20273	2422	DEAD	-81,52	-156,64	-37,9266	-210,8607	1,5183	-37,9133	-210,874	-0,08067	2,61
20273	2422	DEAD	-118,6	-164,05	-37,1129	-210,0902	1,5146	-37,0997	-210,1035	-0,09687	2,61
20273	2422	DEAD	-118,6	-164,08	-37,0778	-210,066	1,2392	-37,0689	-210,0749	-0,09687	2,66
20274	2423	DEAD	-114,02	-152,14	-37,4479	-210,0663	1,1416	-37,4403	-210,0738	-0,11	2,58
20274	2423	DEAD	-114,02	-152,14	-37,4807	-210,0904	1,3916	-37,4695	-210,1017	-0,11	2,53
20274	2423	DEAD	-150,1	-159,36	-36,7324	-209,3294	1,3804	-36,7213	-209,3405	-0,14	2,53
20274	2423	DEAD	-150,1	-159,35	-36,6875	-209,2841	1,1304	-36,6801	-209,2915	-0,14	2,58
20275	2424	DEAD	-147,74	-147,53	-36,6875	-209,2844	1,119	-36,6803	-209,2916	-0,16	2,37
20275	2424	DEAD	-147,74	-147,56	-36,7324	-209,3297	1,3614	-36,7217	-209,3404	-0,16	2,33
20275	2424	DEAD	-184,01	-154,81	-36,004	-208,6406	1,342	-35,9935	-208,6511	-0,13	2,33
20275	2424	DEAD	-184	-154,78	-35,973	-208,5774	1,0995	-35,966	-208,5844	-0,13	2,37
20276	2425	DEAD	-181,61	-142,8	-35,7679	-208,559	1,0769	-35,7612	-208,5657	-0,66	5,43
20276	2425	DEAD	-181,62	-142,88	-36,0037	-208,6631	1,317	-35,9937	-208,6732	-0,66	5,64
20276	2425	DEAD	-216,99	-149,95	-34,7665	-206,6464	1,2884	-34,7569	-206,6561	0,67	5,64
20276	2425	DEAD	-216,98	-149,88	-35,0627	-206,6254	1,0483	-35,0563	-206,6319	0,67	5,43
20277	2426	DEAD	-209,55	-137,33	-34,7735	-206,553	0,9396	-34,7684	-206,5581	-1,34	19,45
20277	2426	DEAD	-209,57	-137,45	-35,2717	-206,7333	1,1527	-35,2639	-206,741	-1,34	19,8
20277	2426	DEAD	-238,49	-143,23	-32,8189	-199,0259	1,1138	-32,8114	-199,0333	0,73	19,8
20277	2426	DEAD	-238,46	-143,11	-33,1488	-198,9859	0,9007	-33,1439	-198,9908	-0,73	19,45
20278	2427	DEAD	-235,96	-130,6	-32,4808	-198,9213	0,8674	-32,4763	-198,9258	-1,08	31,81
20278	2427	DEAD	-235,99	-130,77	-32,8617	-199,1035	1,0587	-32,855	-199,1103	-1,08	32,07
20278	2427	DEAD	-258,9	-135,35	-29,5612	-186,4679	1,009	-29,5547	-186,4744	0,55	32,07
20278	2427	DEAD	-258,86	-135,18	-29,8296	-186,3892	0,8177	-29,8253	-186,3935	0,55	31,81
20279	2428	DEAD	-256,39	-122,82	-29,2717	-186,3319	0,7746	-29,2679	-186,3357	-1,07	42,72
20279	2428	DEAD	-256,43	-123,03	-29,6373	-186,5375	0,9418	-29,6316	-186,5432	-1,07	42,95
20279	2428	DEAD	-272,68	-126,28	-25,5469	-169,5237	0,8811	-25,5415	-169,5291	0,41	42,95
20279	2428	DEAD	-272,64	-126,07	-25,7726	-169,41	0,7139	-25,769	-169,4136	0,41	42,72
20280	2429	DEAD	-263,6	-114,29	-25,9992	-169,3606	0,6071	-25,9967	-169,3631	-0,98	52,26
20280	2429	DEAD	-263,65	-114,54	-26,3191	-169,5839	0,7347	-26,3153	-169,5877	-0,98	52,46
20280	2429	DEAD	-272,34	-116,28	-21,5871	-148,7264	0,6633	-21,5836	-148,7299	0,33	52,46
20280	2429	DEAD	-272,29	-116,03	-21,7923	-148,584	0,5357	-21,7901	-148,5863	0,33	52,26
20281	2430	DEAD	-270,09	-105,02	-21,4852	-148,5419	0,4765	-21,4834	-148,5437	-0,86	60,39
20281	2430	DEAD	-270,14	-105,31	-21,7487	-148,7784	0,5697	-21,7461	-148,7809	-0,86	60,52
20281	2430	DEAD	-271,31	-105,54	-16,5256	-124,6647	0,4888	-16,5238	-124,6669	0,04691	60,52
20281	2430	DEAD	-271,25	-105,26	-16,6257	-124,48	0,3956	-16,6242	-124,4814	0,04691	60,39
20282	2431	DEAD	-262,79	-97,69	-17,1776	-124,4585	0,3001	-17,1767	-124,4593	-0,57	63,14
20282	2431	DEAD	-262,85	-98	-17,3168	-124,6913	0,349	-17,3157	-124,6924	-0,57	63,14
20282	2431	DEAD	-259,51	-97,33	-12,0745	-99,4828	0,2598	-12,0738	-99,4836	-0,15	63,14
20282	2431	DEAD	-259,44	-97,02	-12,1048	-99,2658	0,2109	-12,1042	-99,2663	-0,15	63,1
20283	2432	DEAD	-258,31	-91,33	-12,0481	-99,2533	0,1373	-12,0479	-99,2535	-0,52	63,51
20283	2432	DEAD	-258,37	-91,66	-12,16	-99,4989	0,1476	-12,1598	-99,4991	-0,52	63,53
20283	2432	DEAD	-251,92	-90,37	-6,9891	-74,0961	0,0511	-6,9891	-74,0961	-0,19	63,53
20283	2432	DEAD	-251,85	-90,04	-7,0104	-73,8602	0,0408	-7,0104	-73,8602	-0,19	63,51
20284	2433	DEAD	-244,17	-85,04	-7,6255	-73,8497	-0,0389	-7,6255	-73,8497	-0,5	63,47
20284	2433	DEAD	-244,24	-85,39	-7,723	-74,1092	-0,0684	-7,7229	-74,1093	-0,5	63,49
20284	2433	DEAD	-234,83	-83,51	-2,6514	-48,6827	-0,1712	-2,6507	-48,6833	-0,21	63,49
20284	2433	DEAD	-234,76	-83,16	-2,6701	-48,4331	-0,1417	-2,6697	-48,4335	-0,21	63,47
20285	2434	DEAD	-233,9	-78,89	-2,6595	-48,4244	-0,2256	-2,6584	-48,4255	-0,47	63,02
20285	2434	DEAD	-233,97	-79,25	-2,7406	-48,694	-0,2982	-2,7387	-48,696	-0,47	63,04
20285	2434	DEAD	-221,51	-76,75	2,1922	-23,4051	-0,4059	2,1986	-23,4115	-0,22	63,04
20285	2434	DEAD	-221,44	-76,4	2,1727	-23,1455	-0,3333	2,1771	-23,1499	-0,22	63,02
20286	2435	DEAD	-214,67	-72,86	1,5844	-23,1378	-0,3884	1,5905	-23,1439	-0,45	62,09
20286	2435	DEAD	-214,74	-73,22	1,5163	-23,4144	-0,4971	1,5263	-23,4244	-0,45	62,13
20286	2435	DEAD	-199,66	-70,2	6,2908	1,5456	-0,6077	6,3674	1,4691	-0,22	62,13
20286	2435	DEAD	-199,59	-69,94	6,2692	1,8087	-0,4989	6,3243	1,7536	-0,22	62,09
20287	2436	DEAD	-199,03	-67,06	6,2483	1,8155	-0,5876	6,3248	1,7389	-0,42	60,84
20287	2436	DEAD	-199,1	-67,39	6,1934	1,537	-0,7415	6,3086	1,4218	-0,42	60,89
20287	2436	DEAD	-181,23	-63,82	10,7659	26,0462	-0,8528	26,0936	10,7184	-0,21	60,89
20287	2436	DEAD	-181,16	-63,48	10,7372	26,3073	-0,6989	26,3386	10,7058	-0,21	60,84
20288	2437	DEAD	-175,64	-61,41	10,2259	26,314	-0,7218	26,3463	10,1936	-0,39	59,1
20288	2437	DEAD	-175,71	-61,74	10,1802	26,0388	-0,9048	26,0902	10,1287	-0,39	59,16
20288	2437	DEAD	-155,76	-57,75	14,5484	49,8862	-1,014	49,9153	14,5193	-0,19	59,16
20288	2437	DEAD	-155,69	-57,42	14,5137	50,1375	-0,831	50,1568	14,4943	-0,19	59,1
20289	2438	DEAD	-155,43	-56,09	14,4759	50,1439	-0,9167	50,1675	14,4524	-0,35	57,12
20289	2438	DEAD	-155,48	-56,38	14,4404	49,8786	-1,1431	49,9154	14,4036	-0,35	57,19
20289	2438	DEAD	-133,2	-51,92	18,5553	72,9827	-1,2478	73,0113	18,5267	-0,15	57,19
20289	2438	DEAD	-133,14	-51,64	18,5097	73,2177	-1,0213	73,2368	18,4906	-0,15	57,12
20290	2439	DEAD	-129,17	-50,98	18,1206	73,2248	-1,0057	73,2432	18,1023	-0,32	54,63
20290	2439	DEAD	-129,23	-51,24	18,0903	72,9757	-1,2504	73,0041	18,0618	-0,32	54,72
20290	2439	DEAD	-105,6	-46,52	21,9676	95,1093	-1,3471	95,1341	21,9428	-0,11	54,72
20290	2439	DEAD	-105,55	-46,25	21,9143	95,3199	-1,1024	95,3365	21,8978	-0,11	54,63
20291	2440	DEAD	-105,55	-46,26	21,8726	95,3273	-1,1757	95,3461	21,8538	-0,27	51,98
20291	2440	DEAD	-105,59	-46,46	21,8495	95,1014	-1,4578	95,1304	21,8205	-0,27	52,1
20291	2440	DEAD	-80,31	-41,41	25,4363	116,223	-1,5441	116,2492	25,4101	-0,05297	52,1
20291	2440	DEAD	-80,27	-41,21	25,3712	116,4028	-1,262	116,4203	25,3537	-0,05297	51,98
20292	2441	DEAD	-78,06	-41,79	25,139	116,4111	-1,2044	116,427	25,1232	-0,23	48,83
20292	2441	DEAD	-78,1	-41,96	25,1179	116,2153	-1,4908	116,2396	25,0935	-0,23	48,97
20292	2441	DEAD	-52,38	-36,82	28,4462	136,0884	-1,5633	136,1111	28,4235	-0,002363	48,97
20292	2441	DEAD	-52,34	-36,65	28,3746	136,2305	-1,2769	136,2456	28,3595	-0,002363	48,83
20293	2442	DEAD	-52,57	-37,76	28,3384	136,2392	-1,3286	136,2556	28,322	-0,18	45,62
20293	2442	DEAD	-52,59	-37,86	28,3216	136,0795	-1,6416	136,1045	28,2966	-0,18	45,77
20293	2442	DEAD	-26,1	-32,56	31,3383	154,7024	-1,6982	154,7253	31,315	0,06394	45,77
20293	2442	DEAD	-26,08	-32,47	31,2561	154,8014	-1,3852	154,8169	31,2406	0,06394	45,62
20294	2443	DEAD	-25,73	-33,97	31,1992	154,8112	-1,2871	154,8246	31,1858	-0,14	41,95
20294	2443	DEAD	-25,74	-34,04	31,182	154,6936	-1,5884	154,714	31,1616	-0,14	42,12

TABLE: Element Forces - Area Shells

Area	Area	Elen	output	Ca	F11	F22	M11	M22	M12	MMax	MMin	V13	V23
Text	Text	Text	Text	Text	KN/m	KN/m	KN-m/m	KN-m/m	KN-m/m	KN-m/m	KN-m/m	KN/m	KN/m
20294	2443	DEAD			0,16	-28,86	33,9331	171,842	-1,6265	171,8612	33,914	0,12	42,12
20294	2443	DEAD			0,17	-28,79	33,848	171,8936	-1,3252	171,9063	33,8352	0,12	41,95
20295	2444	DEAD			-0,21	-30,69	33,8227	171,9034	-1,3476	171,9166	33,8096	-0,07839	38,27
20295	2444	DEAD			-0,2	-30,69	33,8097	171,8323	-1,661	171,8522	33,7897	-0,07839	38,44
20295	2444	DEAD			25,42	-25,56	36,2397	187,5225	-1,6794	187,5412	36,2211	0,18	38,44
20295	2444	DEAD			25,42	-25,57	36,1501	187,524	-1,3659	187,5363	36,1378	0,18	38,27
20296	2445	DEAD			23,94	-27,68	36,2693	187,5344	-1,2349	187,5444	36,2592	-0,02526	34,15
20296	2445	DEAD			23,95	-27,65	36,2564	187,5134	-1,5206	187,5287	36,2411	-0,02526	34,33
20296	2445	DEAD			47,91	-22,86	38,418	201,5297	-1,5178	201,5438	38,4039	0,23	34,33
20296	2445	DEAD			47,91	-22,88	38,3288	201,4802	-1,2321	201,4895	38,3195	0,23	34,15
20297	2446	DEAD			47,46	-25,13	38,3158	201,4902	-1,2212	201,4993	38,3067	0,03399	30,1
20297	2446	DEAD			47,48	-25,04	38,3057	201,5199	-1,5024	201,5337	38,2919	0,03399	30,28
20297	2446	DEAD			70,05	-20,53	40,1514	213,913	-1,4787	213,9256	40,1388	0,28	30,28
20297	2446	DEAD			70,03	-20,62	40,0633	213,8134	-1,1975	213,8216	40,055	0,28	30,1
20298	2447	DEAD			66,94	-22,84	40,337	213,8232	-1,0472	213,8296	40,3307	0,0914	25,71
20298	2447	DEAD			66,96	-22,75	40,3293	213,9044	-1,2871	213,9139	40,3198	0,0914	25,88
20298	2447	DEAD			85,89	-18,76	41,9111	224,4945	-1,2429	224,503	41,9026	0,32	25,88
20298	2447	DEAD			86,87	-18,86	41,827	224,348	-1,003	224,3535	41,8215	0,32	25,71
20299	2448	DEAD			86,45	-20,98	41,8242	224,3569	-0,9594	224,3619	41,8192	0,15	21,43
20299	2448	DEAD			86,48	-20,83	41,8199	224,4858	-1,1786	224,4934	41,8123	0,15	21,58
20299	2448	DEAD			104	-17,33	43,0996	233,3375	-1,1154	233,344	43,093	0,35	21,58
20299	2448	DEAD			103,97	-17,48	43,0215	233,1487	-0,8963	233,1529	43,0173	0,35	21,43
20300	2449	DEAD			99,61	-19,36	43,4103	233,1868	-0,7454	233,1937	43,4074	0,2	16,92
20300	2449	DEAD			99,64	-19,22	43,4115	233,3304	-0,9145	233,3348	43,4071	0,2	17,04
20300	2449	DEAD			113,75	-16,4	44,4334	240,3173	-0,8347	240,3208	44,4298	0,38	17,04
20300	2449	DEAD			113,72	-16,54	44,3615	240,0932	-0,6656	240,0955	44,3593	0,38	16,92
20301	2450	DEAD			113,41	-18,12	44,3652	240,0998	-0,5955	240,1016	44,3634	0,25	12,53
20301	2450	DEAD			113,44	-17,93	44,3709	240,3107	-0,7305	240,3134	44,3682	0,25	12,64
20301	2450	DEAD			124,35	-15,75	45,1099	245,5002	-0,6371	245,5023	45,1079	0,39	12,64
20301	2450	DEAD			124,31	-15,94	45,0462	245,2487	-0,5021	245,25	45,045	0,39	12,53
20302	2451	DEAD			119,17	-17,1	45,4973	245,2541	-0,371	245,2548	45,4966	0,29	8,05
20302	2451	DEAD			119,21	-16,93	45,5118	245,4956	-0,4543	245,4967	45,5108	0,29	8,12
20302	2451	DEAD			126,31	-15,51	45,9966	248,8283	-0,3508	248,8289	45,996	0,4	8,12
20302	2451	DEAD			126,28	-15,68	45,9408	248,5593	-0,2676	248,5596	45,9404	0,4	8,05
20303	2452	DEAD			126,12	-16,45	45,9465	248,5628	-0,1816	248,5628	45,9464	0,33	3,65
20303	2452	DEAD			126,16	-16,25	45,968	248,8248	-0,2225	248,825	45,9678	0,33	3,69
20303	2452	DEAD			129,89	-15,5	46,1848	250,3416	-0,1129	250,3416	46,1847	0,39	3,69
20303	2452	DEAD			129,85	-15,71	46,137	250,064	-0,072	250,064	46,137	0,39	3,65
20304	2453	DEAD			129,79	-16	46,1453	250,0649	0,0063	250,0649	46,1453	0,34	-0,13
20304	2453	DEAD			129,82	-15,82	46,1703	250,3379	0,0037	250,3379	46,1703	0,34	-0,11
20304	2453	DEAD			129,94	-15,8	46,1677	250,3053	0,0878	250,3053	46,1676	0,39	-0,11
20304	2453	DEAD			129,91	-15,98	46,1249	250,0282	0,0903	250,0282	46,1249	0,39	-0,13
20305	2454	DEAD			129,94	-15,8	46,1323	250,0305	0,1688	250,0306	46,1322	0,36	-3,9
20305	2454	DEAD			129,98	-15,6	46,1656	250,3057	0,2047	250,3059	46,1654	0,36	-3,92
20305	2454	DEAD			126,57	-16,28	45,9324	248,7002	0,3149	248,7007	45,9319	0,36	-3,92
20305	2454	DEAD			126,53	-16,49	45,8977	248,4333	0,2789	248,4337	45,8973	0,36	-3,9
20306	2455	DEAD			126,66	-15,85	45,9066	248,433	0,3655	248,4337	45,906	0,36	-8,31
20306	2455	DEAD			126,69	-15,68	45,9452	248,7007	0,4442	248,7017	45,9442	0,36	-8,36
20306	2455	DEAD			119,89	-17,04	45,4465	245,2795	0,5487	245,281	45,445	0,33	-8,36
20306	2455	DEAD			119,85	-17,21	45,4183	245,0321	0,4701	245,0332	45,4172	0,33	-8,31
20307	2456	DEAD			124,99	-16,18	44,9798	245,0299	0,6146	245,0318	44,9779	0,35	-12,78
20307	2456	DEAD			125,03	-15,99	45,0242	245,2809	0,7451	245,2837	45,0214	0,35	-12,86
20307	2456	DEAD			114,4	-18,12	44,2726	240,0055	0,8401	240,0091	44,2889	0,28	-12,86
20307	2456	DEAD			114,36	-18,31	44,2545	239,788	0,7096	239,7906	44,2519	0,28	-12,78
20308	2457	DEAD			114,65	-16,85	44,2661	239,7845	0,7809	239,7876	44,263	0,33	-17,16
20308	2457	DEAD			114,68	-16,71	44,3185	240,0088	0,9464	240,0134	44,3139	0,33	-17,27
20308	2457	DEAD			100,8	-19,48	43,2851	232,9365	1,028	232,9421	43,2795	0,23	-17,27
20308	2457	DEAD			100,77	-19,63	43,2737	232,7564	0,8625	232,7603	43,2697	0,23	-17,16
20309	2458	DEAD			105,15	-17,86	42,8937	232,7512	1,0289	232,7568	42,8881	0,31	-21,66
20309	2458	DEAD			105,18	-17,72	42,9517	232,9406	1,2451	232,9488	42,9435	0,31	-21,8
20309	2458	DEAD			87,85	-21,18	41,6618	224,0059	1,3101	224,0153	41,6524	0,17	-21,8
20309	2458	DEAD			87,82	-21,33	41,6586	223,8712	1,0938	223,8778	41,652	0,17	-21,66
20310	2459	DEAD			88,23	-19,3	41,6744	223,865	1,1385	223,8721	41,6673	0,28	-25,93
20310	2459	DEAD			88,25	-19,21	41,739	224,0118	1,3767	224,0222	41,7286	0,28	-26,08
20310	2459	DEAD			68,43	-23,17	40,1485	213,34	1,4224	213,3517	40,1368	0,11	-26,08
20310	2459	DEAD			68,42	-23,26	40,1516	213,2549	1,1843	213,263	40,1435	0,11	-25,93
20311	2460	DEAD			71,55	-21,12	39,8819	213,2473	1,3509	213,2578	39,8713	0,23	-30,31
20311	2460	DEAD			71,57	-21,04	39,9512	213,3464	1,6317	213,3618	39,9358	0,23	-30,48
20311	2460	DEAD			49,04	-25,55	38,0982	200,8744	1,6563	200,8913	38,0813	0,0383	-30,48
20311	2460	DEAD			49,03	-25,62	38,1075	200,8434	1,3755	200,855	38,0958	0,0383	-30,31
20312	2461	DEAD			49,46	-23,44	38,1291	200,8351	1,3864	200,8469	38,1172	0,19	-34,34
20312	2461	DEAD			49,47	-23,43	38,2013	200,8824	1,6729	200,8996	38,1841	0,19	-34,51
20312	2461	DEAD			25,47	-28,22	36,0335	186,7904	1,6756	186,809	36,0148	-0,03306	-34,51
20312	2461	DEAD			25,47	-28,24	36,0494	186,8135	1,3891	186,8263	36,0366	-0,03306	-34,34
20313	2462	DEAD			27	-26,16	35,9285	186,8043	1,5358	186,82	35,9129	0,14	-38,44
20313	2462	DEAD			27	-26,18	36,003	186,7985	1,8516	186,8212	35,9803	0,14	-38,62
20313	2462	DEAD			1,27	-31,32	33,5681	171,0363	1,8319	171,0607	33,5437	-0,1	-38,62
20313	2462	DEAD			1,27	-31,3	33,5886	171,1139	1,5162	171,1306	33,5719	-0,1	-38,44
20314	2463	DEAD			1,65	-29,42	33,6162	171,1044	1,4911	171,1206	33,6001	0,08034	-42,1
20314	2463	DEAD			1,63	-29,51	33,6894	171,0455	1,7959	171,069	33,6659	0,08034	-42,27
20314	2463	DEAD			-24,46	-34,73	30,9339	153,8309	1,7549	153,8559	30,9088	-0,18	-42,27
20314	2463	DEAD			-24,44	-34,64	30,9629	153,9599	1,4501	153,977	30,9458	-0,18	-42,1
20315	2464	DEAD			-24,74	-33,11	31,0122	153,9488	1,5611	153,9696	30,9923	0,02997	-45,75
20315	2464	DEAD			-24,77	-33,24	31,0854	153,8402	1,8791	153,8689	31,0567	0,02997	-45,91
20315	2464	DEAD			-51,53	-38,59	28,0653	135,1564	1,8178	135,1872	28,0345	-0,24	-45,91
20315	2464	DEAD			51,5	-38,46	2						

TABLE: Element Forces - Area Shells

Area	AreaElen	outputCa	F11	F22	M11	M22	M12	MMax	MMin	V13	V23
Text	Text	Text	KN/m	KN/m	KN-m/m	KN-m/m	KN-m/m	KN-m/m	KN-m/m	KN/m	KN/m
20316	2465	DEAD	-77,34	-42,51	24,9064	115,4592	1,3628	115,4797	24,8859	-0,3	-48,93
20317	2466	DEAD	-79,5	-41,85	25,1253	115,449	1,4283	115,4716	25,1027	0,07748	52,05
20317	2466	DEAD	-79,55	-42,09	25,1894	115,2504	1,7175	115,2831	25,1567	-0,07748	-52,2
20317	2466	DEAD	-105,25	-47,23	21,5997	94,083	1,6224	94,1193	21,5634	-0,36	-52,2
20317	2466	DEAD	-105,2	-46,99	21,6478	94,3377	1,3331	94,3622	21,6234	-0,36	52,05
20318	2467	DEAD	-105,18	-46,88	21,6763	94,3274	1,2497	94,3489	21,6548	-0,13	54,67
20318	2467	DEAD	-105,24	-47,18	21,7329	94,0936	1,5021	94,1248	21,7017	-0,13	-54,79
20318	2467	DEAD	-129,34	52	17,852	71,9246	1,3943	71,9605	17,816	-0,42	54,79
20318	2467	DEAD	-129,28	-51,7	17,911	72,2086	1,1419	72,2326	17,887	-0,42	-54,67
20319	2468	DEAD	-133,22	-52,23	18,2823	72,198	1,1584	72,2228	18,2574	-0,16	-57,13
20319	2468	DEAD	-133,28	-52,55	18,3357	71,9355	1,3934	71,9717	18,2995	-0,16	-57,24
20319	2468	DEAD	-156,1	-57,12	14,2174	48,8042	1,2755	48,8511	14,1704	-0,46	-57,24
20319	2468	DEAD	-156,03	-56,79	14,2848	49,1102	1,0405	49,1412	14,2537	-0,46	57,13
20320	2469	DEAD	-156,27	-57,98	14,3019	49,0993	0,9407	49,1247	14,2765	-0,2	-59,08
20320	2469	DEAD	-156,34	-58,34	14,3494	48,8161	1,1321	48,8532	14,3113	-0,2	-59,18
20320	2469	DEAD	-176,84	-62,44	9,9759	24,9536	1,0075	25,0211	9,9084	-0,51	59,18
20320	2469	DEAD	-176,77	-62,08	10,0558	25,2748	0,8161	25,3185	10,0122	-0,51	-59,08
20321	2470	DEAD	-182,29	-63,98	10,5469	25,2632	0,7855	25,3051	10,5051	-0,21	-60,8
20321	2470	DEAD	-182,36	-64,35	10,5915	24,9662	0,9482	25,0285	10,5292	-0,21	-60,88
20321	2470	DEAD	-200,82	-68,04	6,0148	0,4514	0,8197	6,133	0,3332	-0,55	-60,88
20321	2470	DEAD	-200,74	-67,67	6,1052	0,7806	0,657	6,1851	0,7008	-0,55	-60,8
20322	2471	DEAD	-201,27	-70,29	6,1004	0,7684	0,5505	6,1566	0,7121	-0,22	-62,02
20322	2471	DEAD	-201,34	-70,66	6,1408	0,4654	0,6673	6,2182	0,388	-0,22	62,09
20322	2471	DEAD	-216,99	-73,79	1,3613	-24,4872	0,5379	1,3725	-24,4984	-0,58	62,09
20322	2471	DEAD	-216,91	-73,42	1,4656	-24,1559	0,421	1,4725	-24,1628	-0,58	-62,02
20323	2472	DEAD	-223,71	-76,77	2,0342	-24,1692	0,3488	2,0388	-24,1739	-0,22	-62,92
20323	2472	DEAD	-223,79	-77,14	2,0751	-24,427	0,4293	2,0821	-24,4789	-0,22	-62,98
20323	2472	DEAD	-236,82	-79,75	-2,8623	-49,7434	0,3012	-2,8604	-49,7454	-0,61	-62,98
20323	2472	DEAD	-236,74	-79,38	-2,7457	-49,4161	0,2207	-2,7447	-49,4172	-0,61	-62,92
20324	2473	DEAD	-237,56	-83,46	-2,7839	-49,4307	0,1163	-2,7836	-49,4309	-0,21	-63,34
20324	2473	DEAD	-237,63	-83,82	-2,7425	-49,7263	0,1525	-2,742	-49,7268	-0,21	-63,4
20324	2473	DEAD	-247,57	-85,3	-7,8191	-75,1225	0,0282	-7,8191	-75,1225	-0,64	-63,4
20324	2473	DEAD	-247,5	-85,45	-7,6873	-74,8033	-0,008	-7,6873	-74,8033	-0,64	-63,34
20325	2474	DEAD	-255,24	-90,26	-7,0881	-74,8194	-0,1142	-7,0879	-74,8195	-0,19	63,36
20325	2474	DEAD	-255,31	-90,59	-7,0436	-75,1035	-0,1187	-7,0434	-75,1037	-0,19	-63,42
20325	2474	DEAD	-262,25	-91,98	-12,2177	-100,4656	-0,2375	-12,2171	-100,4662	-0,65	-63,42
20325	2474	DEAD	-262,18	-91,65	-12,0758	-100,1598	-0,2331	-12,0752	-100,1604	-0,65	63,36
20326	2475	DEAD	-263,29	-97,17	-12,1579	-100,1776	-0,3285	-12,1567	-100,1788	-0,15	-62,94
20326	2475	DEAD	-263,35	-97,47	-12,1043	-100,4442	-0,3731	-12,1028	-100,4458	-0,15	-63
20326	2475	DEAD	-267,11	-98,23	-17,3521	-125,6006	-0,4849	-17,3499	-125,6028	-0,71	-63
20326	2475	DEAD	-267,05	-97,92	-17,1815	-125,3071	-0,4403	-17,1798	-125,3088	-0,71	-62,94
20327	2476	DEAD	-275,61	-105,33	-16,6475	-125,335	0,571	-16,6445	-125,338	0,08054	-60,19
20327	2476	DEAD	-275,66	-105,59	-16,5117	-125,5672	-0,6613	-16,5077	-125,5712	0,08054	-60,36
20327	2476	DEAD	-274,83	-105,42	-21,7551	-149,6217	-0,7649	-21,7505	-149,6263	-1,03	60,36
20327	2476	DEAD	-274,78	-105,16	-21,446	-149,3223	-0,6746	-21,4424	-149,3258	-1,03	60,19
20328	2477	DEAD	-276,95	-116,02	-21,7969	-149,3731	-0,7553	-21,7925	-149,3776	-0,39	-52,05
20328	2477	DEAD	-276,99	-116,24	-21,5474	-149,5607	-0,8818	-21,5413	-149,5668	-0,39	52,29
20328	2477	DEAD	-268,45	-114,53	-26,3028	-170,3491	-0,9753	-26,2962	-170,3557	-1,13	-52,29
20328	2477	DEAD	-268,41	-114,31	-25,945	-170,0663	-0,8488	-25,94	-170,0713	-1,13	52,05
20329	2478	DEAD	-277,57	-125,99	-25,7358	-170,122	-0,9979	-25,7289	-170,1289	0,43	-42,51
20329	2478	DEAD	-277,6	-126,17	-25,4821	-170,2821	-1,1657	-25,4727	-170,2915	0,43	-42,76
20329	2478	DEAD	-261,32	-122,91	-29,5826	-187,218	-1,2475	-29,5727	-187,2278	-1,17	42,76
20329	2478	DEAD	-261,28	-122,73	-29,1954	-186,9592	-1,0796	-29,183	-186,9665	-1,17	-42,51
20330	2479	DEAD	-263,74	-135,03	-29,7746	-187,02	-1,1423	-29,7663	-187,0283	0,54	-31,61
20330	2479	DEAD	-263,77	-135,16	-29,4904	-187,1444	-1,3358	-29,4791	-187,1558	0,54	-31,87
20330	2479	DEAD	-240,64	-130,54	-32,7917	-199,6977	-1,405	-32,7799	-199,7095	-1,15	-31,87
20330	2479	DEAD	-240,61	-130,4	-32,4028	-199,4692	-1,2114	-32,3941	-199,478	-1,15	-31,61
20331	2480	DEAD	-243,11	-142,89	-33,0788	-199,5343	-1,2626	-33,0692	-199,5439	0,68	-19,27
20331	2480	DEAD	-243,13	-142,97	-32,7493	-199,619	-1,4795	-32,7362	-199,6321	0,68	-19,6
20331	2480	DEAD	-213,81	-137,11	-35,1895	-207,243	-1,536	-35,1758	-207,2567	-1,36	-19,6
20331	2480	DEAD	-213,8	-137,03	-34,7026	-207,0251	-1,3191	-34,6925	-207,0352	-1,36	-19,27
20332	2481	DEAD	-221,35	-149,6	-34,9734	-207,0952	-1,476	-34,9608	-207,1079	0,6	-5,27
20332	2481	DEAD	-221,35	-149,63	-34,6877	-207,1581	-1,7215	-34,6705	-207,1753	0,6	-5,46
20332	2481	DEAD	-185,39	-142,44	-35,9121	-209,0957	-1,7656	-35,8941	-209,1137	-0,67	-5,46
20332	2481	DEAD	-185,38	-142,4	-35,6875	-208,9593	-1,5201	-35,6741	-208,9726	-0,67	-5,27
20333	2482	DEAD	-187,79	-154,44	-35,8883	-208,9765	-1,5567	-35,8743	-208,9905	-0,16	-2,21
20333	2482	DEAD	-187,79	-154,43	-35,9201	-209,0744	-1,8054	-35,9013	-209,0932	-0,16	-2,15
20333	2482	DEAD	-150,88	-147,05	-36,6466	-209,6842	-1,8381	-36,6271	-209,7037	-0,19	-2,15
20333	2482	DEAD	-150,89	-147,06	-36,6047	-209,6107	-1,5893	-36,5901	-209,6253	-0,19	-2,21
20334	2483	DEAD	-153,27	-158,96	-36,6046	-209,6104	-1,6122	-36,5896	-209,6255	-0,16	-2,41
20334	2483	DEAD	-153,26	-158,92	-36,6466	-209,6839	-1,8695	-36,6264	-209,7041	-0,16	-2,34
20334	2483	DEAD	-116,52	-151,57	-37,3967	-210,3617	-1,8914	-37,376	-210,3824	-0,13	-2,34
20334	2483	DEAD	-116,53	-151,61	-37,3658	-210,3153	-1,6342	-37,3503	-210,3307	-0,13	-2,41
20335	2484	DEAD	-121,21	-163,64	-36,985	-210,315	-1,7812	-36,9667	-210,3333	-0,11	-2,47
20335	2484	DEAD	-121,19	-163,57	-37,0177	-210,3614	-2,0651	-36,9931	-210,386	-0,11	-2,41
20335	2484	DEAD	-83,43	-156,02	-37,8346	-211,0427	-2,0769	-37,8097	-211,0676	0,09453	-2,41
20335	2484	DEAD	-83,44	-156,09	-37,8086	-211,0208	-1,793	-37,79	-211,0393	0,09453	-2,47
20336	2485	DEAD	-85,88	-168,28	-37,8079	-211,0205	-1,7988	-37,7892	-211,0391	-0,07237	-2,75
20336	2485	DEAD	-85,86	-168,19	-37,8345	-211,0425	-2,0851	-37,8094	-211,0676	-0,07237	-2,69
20336	2485	DEAD	-48,15	-160,65	-38,6782	-211,8314	-2,0875	-38,653	-211,8565	-0,05365	-2,69
20336	2485	DEAD	-48,17	-160,74	-38,659	-211,833	-1,8011	-38,6403	-211,8517	-0,05365	-2,75
20337	2486	DEAD	-50,61	-172,94	-38,6602	-211,8329	-1,7991	-38,6415	-211,8515	-0,02801	-3,02
20337	2486	DEAD	-50,59	-172,82	-38,6782	-211,831	-2,085	-38,6531	-211,8561	-0,02801	-2,96
20337	2486	DEAD	-12,86	-165,27	-39,5428	-212,7292	-2,0783	-39,5178	-212,7541	-0,01076	-2,96
20337	2486	DEAD	-12,89	-165,39	-39,5317	-212,7539	-1,7924	-39,5132	-212,7724	-0,01076	-3,02
20338	2487	DEAD	-14,86	-177,33	-39,2928	-212,7536	-1,9239	-39,2714	-212,7749	0,006724	-3,18
20338	2487	DEAD	-14,83	-177,69	-39,3057	-212,729	-2,2289	-39,277	-212,7577	0,006724	-3,13
20338	2487	DEAD	24,08	-169,91	-40,2242	-213,6747	-2,2133	-40,1959	-213,7029	0,03102	-3,13
20338	2487	DEAD	24,05	-170,04	-40,221	-213,7218	-1,9083	-40,2	-213,7428	0,03102	-3,18

TABLE: Element Forces - Area Shells

Area Text	Area Text	ElenoutputCa Text	F11 KN/m	F22 KN/m	M11 KN-m/m	M22 KN-m/m	M12 KN-m/m	MMax KN-m/m	MMin KN-m/m	V13 KN/m	V23 KN/m
20339	2488	DEAD	21.51	-182.75	-40.22	-213.7215	-1.8914	-40.1994	-213.7421	0.05037	-3.55
20339	2488	DEAD	21.54	-182.6	-40.2241	-213.6746	-2.1904	-40.1964	-213.7022	0.05037	-3.5
20339	2488	DEAD	60.57	-174.8	-41.1609	-214.7753	-2.1662	-41.1338	-214.8023	0.06622	-3.5
20339	2488	DEAD	60.54	-174.95	-41.1632	-214.844	-1.8672	-41.1431	-214.8641	0.06622	-3.55
20340	2489	DEAD	57.97	-187.76	-41.1644	-214.8439	-1.8432	-41.1448	-214.8635	0.09065	-3.91
20340	2489	DEAD	58.01	-187.6	-41.1609	-214.7749	-2.1333	-41.1347	-214.8011	0.09065	-3.86
20340	2489	DEAD	97.19	-179.76	-42.1043	-216.0274	-2.1005	-42.0789	-216.0528	0.12	-3.86
20340	2489	DEAD	97.16	-179.92	-42.1194	-216.1195	-1.8104	-42.1006	-216.1383	0.12	-3.91
20341	2490	DEAD	94.57	-192.86	-42.1195	-216.1193	-1.7787	-42.1013	-216.1375	0.14	-4.32
20341	2490	DEAD	94.6	-192.69	-42.1042	-216.0271	-2.0579	-42.0799	-216.0515	0.14	-4.27
20341	2490	DEAD	133.97	-184.82	-43.0669	-217.4568	-2.0163	-43.0436	-217.4801	0.12	-4.27
20341	2490	DEAD	133.93	-184.99	-43.0724	-217.5683	-1.7372	-43.0551	-217.5856	0.12	-4.32
20342	2491	DEAD	131.31	-198.13	-43.0718	-217.5681	-1.6993	-43.0553	-217.5846	0.14	-4.78
20342	2491	DEAD	131.34	-197.95	-43.0668	-217.4566	-1.9621	-43.0448	-217.4787	0.14	-4.69
20342	2491	DEAD	171.2	-189.98	-43.9868	-219.0705	-1.9115	-43.9659	-219.0914	0.33	-4.69
20342	2491	DEAD	171.16	-190.16	-44.0662	-219.219	-1.6487	-44.0507	-219.2345	0.33	-4.78
20343	2492	DEAD	205.91	-2.16	54.7636	246.052	1.2834	246.0606	54.755	-0.77	-148.19
20343	2492	DEAD	200.56	-3.23	43.589	186.531	1.2422	186.5418	43.5782	-0.01147	-148.19
20343	2492	DEAD	200.54	-3.32	43.5524	186.6085	0.9977	186.6155	43.5454	-0.01147	-148.41
20343	2492	DEAD	205.9	-2.25	55.0306	246.2185	1.039	246.2241	55.025	-0.77	-148.41
20344	2493	DEAD	200.92	-1.39	43.5891	186.5314	1.1965	186.5414	43.5791	0.01606	-131.49
20344	2493	DEAD	195.79	-2.42	33.5231	133.7105	1.1663	133.7241	33.5096	-0.18	-131.49
20344	2493	DEAD	195.77	-2.5	33.5639	133.7789	0.9422	133.7877	33.5551	-0.18	-131.51
20344	2493	DEAD	200.91	-1.48	43.5525	186.6089	0.9724	186.6155	43.5458	0.01606	-131.51
20345	2494	DEAD	196.12	-0.78	33.5232	133.7108	1.1368	133.7237	33.5103	-0.15	-112.5
20345	2494	DEAD	191.31	-1.74	25.0068	88.4951	1.116	88.5147	24.9872	-0.09366	-112.5
20345	2494	DEAD	191.3	-1.81	25.0235	88.5378	0.9005	88.5506	25.0107	-0.09366	-112.56
20345	2494	DEAD	196.1	-0.85	33.564	133.7792	0.9212	133.7877	33.5555	-0.15	-112.56
20346	2495	DEAD	191.6	-0.3	25.0068	88.4953	1.0959	88.5143	24.9879	-0.074	-91.46
20346	2495	DEAD	187.1	-1.2	18.1447	51.701	1.083	51.7359	18.1098	-0.08349	-91.46
20346	2495	DEAD	187.09	-1.27	18.1652	51.7276	0.8746	51.7503	18.1424	-0.08349	-91.51
20346	2495	DEAD	191.59	-0.37	25.0235	88.5381	0.8875	88.5505	25.0111	-0.074	-91.51
20347	2496	DEAD	187.35	0.04992	18.1448	51.7012	1.0717	51.7354	18.1106	-0.06798	-68.37
20347	2496	DEAD	183.15	-0.79	13.1257	24.1481	1.065	24.2501	13.0237	-0.06807	-68.37
20347	2496	DEAD	183.14	-0.85	13.1433	24.1613	0.8602	24.228	13.0766	-0.06807	-68.4
20347	2496	DEAD	187.34	-0.01537	18.1653	51.7278	0.8669	51.7502	18.1429	-0.06798	-68.4
20348	2497	DEAD	183.37	0.27	13.1257	24.1483	1.06	24.2493	13.0247	-0.04963	-43.25
20348	2497	DEAD	179.46	-0.51	10.1116	6.645	1.0578	10.4089	6.3477	-0.04923	-43.25
20348	2497	DEAD	179.45	-0.57	10.1291	6.6494	0.8547	10.3277	6.4508	-0.04923	-43.27
20348	2497	DEAD	183.35	0.21	13.1433	24.1614	0.8569	24.2277	13.0771	-0.04963	-43.27
20349	2498	DEAD	179.64	0.36	10.1116	6.6451	1.0571	10.4086	6.3482	-0.04237	-16.11
20349	2498	DEAD	176.01	-0.36	9.2687	0.00004164	1.0577	9.3879	-0.1192	-0.04337	-16.11
20349	2498	DEAD	176	-0.42	9.2866	0.0000253	0.8549	9.3646	-0.078	-0.04337	-16.12
20349	2498	DEAD	179.62	0.3	10.1291	6.6495	0.8543	10.3276	6.4511	-0.04237	-16.12
20350	2499	DEAD	206.06	-3.79	7.6902	12.8973	1.3095	13.2081	7.3794	0.14	34.64
20350	2499	DEAD	205.57	-3.89	10.8548	26.5082	1.3075	26.6167	10.7464	-0.62	34.64
20350	2499	DEAD	205.56	-3.93	11.0998	26.5643	1.0626	26.6369	11.0271	-0.62	34.8
20350	2499	DEAD	206.05	-3.83	7.6313	12.8878	1.0646	13.0952	7.4239	0.14	34.8
20351	2500	DEAD	206.99	-2.7	5.2854	4.0904	1.3145	6.1319	3.2439	-0.04764	22.65
20351	2500	DEAD	206.25	-2.85	7.6902	12.8974	1.3142	13.2103	7.3773	0.15	22.65
20351	2500	DEAD	206.24	-2.9	7.6313	12.8879	1.0618	13.0943	7.4249	0.15	22.62
20351	2500	DEAD	206.98	-2.75	5.3042	4.0933	1.0621	5.9213	3.4762	-0.04764	22.62
20352	2501	DEAD	208.28	-1.75	3.7154	-0.798	1.313	4.0696	-1.1522	0.01445	12.85
20352	2501	DEAD	207.13	-1.98	5.2855	4.0905	1.3138	6.1312	3.2447	-0.04506	12.85
20352	2501	DEAD	207.12	-2.04	5.3042	4.0933	1.0623	5.9215	3.4761	-0.04506	12.87
20352	2501	DEAD	208.27	-1.81	3.7103	-0.8016	1.0615	3.9476	-1.0389	0.01445	12.87
20353	2502	DEAD	209.93	-0.97	2.7242	-2.7186	1.3111	3.0236	-3.0179	0.005586	5.43
20353	2502	DEAD	208.37	-1.28	3.7154	-0.9799	1.3123	4.0692	-1.1518	0.01563	5.43
20353	2502	DEAD	208.36	-1.35	3.7103	-0.8016	1.0602	3.947	-1.0383	0.01563	5.43
20353	2502	DEAD	209.91	-1.04	2.7232	-2.7219	1.059	2.9219	-2.9206	0.005586	5.43
20354	2503	DEAD	211.93	-0.37	2.1444	-2.603	1.3085	2.4812	-2.9398	0.01294	0.34
20354	2503	DEAD	209.97	-0.77	2.7242	-2.7186	1.3097	3.023	-3.0173	0.005539	0.34
20354	2503	DEAD	209.95	-0.84	2.7232	-2.7219	1.0578	2.9215	-2.9202	0.005539	0.34
20354	2503	DEAD	211.92	-0.45	2.1404	-2.6064	1.0567	2.365	-2.831	0.01294	0.34
20355	2504	DEAD	214.31	0.04381	1.7843	-1.3861	1.3066	2.2534	-1.8552	0.01347	-2.41
20355	2504	DEAD	211.92	-0.43	2.1444	-2.603	1.3074	2.4806	-2.9393	0.01186	-2.41
20355	2504	DEAD	211.91	-0.51	2.1404	-2.6064	1.0557	2.3646	-2.8306	0.01186	-2.42
20355	2504	DEAD	214.29	-0.03262	1.7796	-1.3881	1.055	2.0988	-1.7073	0.01347	-2.42
20356	2505	DEAD	217.05	0.28	1.4588	0.00002529	1.3062	2.2254	-0.7666	0.0148	-2.84
20356	2505	DEAD	214.24	-0.29	1.7843	-1.3862	1.3061	2.2531	-1.8549	0.01155	-2.84
20356	2505	DEAD	214.23	-0.37	1.7796	-1.3881	1.0546	2.0986	-1.7071	0.01155	-2.84
20356	2505	DEAD	217.04	0.2	1.4528	-0.00001673	1.0547	2.007	-0.5542	0.0148	-2.84
20357	2506	DEAD	208.39	4	10.9125	26.178	-1.8838	26.407	10.6834	-0.53	-34.45
20357	2506	DEAD	209.04	-3.87	7.723	12.6523	-1.8912	13.2942	7.0811	0.11	-34.45
20357	2506	DEAD	209.03	-3.89	7.6728	12.6551	-1.6388	13.1458	7.1821	0.11	-34.6
20357	2506	DEAD	208.39	-4.02	11.117	26.2415	-1.6314	26.4155	10.9431	-0.53	-34.6
20358	2507	DEAD	209.22	-2.94	7.7231	12.6524	-1.9003	13.2999	7.0755	0.12	-22.49
20358	2507	DEAD	210.12	-2.76	5.3213	3.916	-1.9042	6.6484	2.5899	-0.04332	-22.49
20358	2507	DEAD	210.11	-2.79	5.3347	3.9247	-1.6446	6.419	2.8404	-0.04332	-22.48
20358	2507	DEAD	209.22	-2.97	7.6728	12.6552	-1.6406	13.1469	7.1811	0.12	-22.48
20359	2508	DEAD	210.26	-2.05	5.3213	3.9161	-1.9063	6.6503	2.587	-0.03744	-12.74
20359	2508	DEAD	211.57	-1.79	3.7429	-0.9203	-1.9079	4.424	-1.6014	0.01439	-12.74
20359	2508	DEAD	211.56	-1.83	3.7356	-0.9201	-1.6493	4.2606	-1.4452	0.01439	-12.76
20359	2508	DEAD	210.25	-2.09	5.3347	3.9248	-1.6477	6.4219	2.8376	-0.03744	-12.76
20360	2509	DEAD	211.66	-1.34	3.7429	-0.9202	-1.9088	4.4246	-1.6019	0.01787	-5.35
20360	2509	DEAD	213.38	-0.99	2.7435	-2.8012	-1.909	3.3372	-3.3949	0.01113	-5.35
20360	2509	DEAD	213.37	-1.04	2.7388	-2.8028	-1.65	3.1929	-3.2568	0.01113	-5.35
20360	2509	DEAD	211.65	-1.39	3.7356	-0.9201	-1.6498	4.2609	-1.4454	0.01787	-5.35
20361	2510	DEAD	213.42	-0.81	2.7435	-2.8011	-1.9086	3.337	-3.3946	0.01257	-0.28

TABLE: Element Forces - Area Shells

Area Text	Area Text	ElenoutputText	F11 KN/m	F22 KN/m	M11 KN-m/m	M22 KN-m/m	M12 KN-m/m	MMax KN-m/m	MMin KN-m/m	V13 KN/m	V23 KN/m
20361	2510	DEAD	215,56	-0,38	2,1532	-2,6548	-1,9083	2,8185	-3,3201	0,01991	-0,28
20361	2510	DEAD	215,55	-0,44	2,1486	-2,6575	-1,6496	2,6576	-3,1694	0,01991	-0,28
20361	2510	DEAD	213,41	-0,37	2,7388	-2,8028	-1,6499	3,1929	-3,2568	0,01257	-0,28
20362	2511	DEAD	215,54	-0,47	2,1532	-2,6548	-1,9077	2,8182	-3,3198	0,01965	2,46
20362	2511	DEAD	218,12	0,05067	1,782	-1,4118	-1,9074	2,6728	-2,3025	0,02176	2,46
20362	2511	DEAD	218,11	-0,01365	1,7736	-1,4136	-1,649	2,4732	-2,1132	0,02176	2,46
20362	2511	DEAD	215,53	-0,53	2,1456	-2,6575	-1,6492	2,6574	-3,1693	0,01965	2,46
20363	2512	DEAD	218,05	-0,31	1,782	-1,4118	-1,9073	2,6727	-2,3024	0,02016	2,88
20363	2512	DEAD	221,06	0,29	1,4452	0,00002179	-1,9077	2,7626	-1,3173	0,02344	2,88
20363	2512	DEAD	221,05	0,22	1,4355	-0,00001839	-1,6494	2,5165	-1,081	0,02344	2,89
20363	2512	DEAD	218,04	-0,38	1,7736	-1,4136	-1,649	2,4732	-2,1132	0,02016	2,89
20364	2513	DEAD	203,2	-3,26	43,5876	185,9369	-1,7915	185,9594	43,565	-0,08168	147,66
20364	2513	DEAD	208,76	-2,15	54,7278	245,2544	-1,8481	245,2724	54,7098	-0,72	147,66
20364	2513	DEAD	208,75	-2,22	54,9599	245,4559	-1,5964	245,4692	54,9465	-0,72	147,89
20364	2513	DEAD	203,18	-3,33	43,5636	186,0489	-1,5398	186,0655	43,547	-0,08168	147,89
20365	2514	DEAD	198,23	-2,45	33,5812	133,3016	-1,6905	133,3302	33,5526	-0,2	131,01
20365	2514	DEAD	203,57	-1,38	43,5877	185,9373	-1,7322	185,9583	43,5666	-0,04435	131,01
20365	2514	DEAD	203,56	-1,45	43,5637	186,0493	-1,5014	186,0651	43,5479	-0,04435	131,06
20365	2514	DEAD	198,21	-2,52	33,6194	133,3926	-1,4597	133,4139	33,5981	-0,2	131,06
20366	2515	DEAD	193,55	-1,76	25,1092	88,241	-1,6223	88,2826	25,0675	-0,11	112,1
20366	2515	DEAD	198,57	-0,76	33,5813	133,3019	-1,6511	133,3293	33,5539	-0,17	112,1
20366	2515	DEAD	198,55	-0,83	33,6195	133,3929	-1,4293	133,4134	33,599	-0,17	112,18
20366	2515	DEAD	193,54	-1,83	25,1253	88,2991	-1,4005	88,3301	25,0942	-0,11	112,18
20367	2516	DEAD	189,15	-1,22	18,2865	51,5693	-1,5775	51,6439	18,2119	-0,08923	91,14
20367	2516	DEAD	193,85	-0,28	25,1092	88,2412	-1,5956	88,2815	25,0689	-0,08533	91,14
20367	2516	DEAD	193,84	-0,34	25,1253	88,2994	-1,3811	88,3295	25,0951	-0,08533	91,2
20367	2516	DEAD	189,14	-1,28	18,3041	51,6046	-1,363	51,6603	18,2484	-0,08923	91,2
20368	2517	DEAD	185	-0,81	13,2984	24,102	-1,5525	24,3207	13,0797	-0,05933	68,14
20368	2517	DEAD	189,41	0,06573	18,2865	51,5695	-1,5621	51,6426	18,2133	-0,06812	68,14
20368	2517	DEAD	189,39	0,01105	18,3041	51,6048	-1,3515	51,6596	18,2494	-0,06812	68,19
20368	2517	DEAD	184,99	-0,87	13,3125	24,1192	-1,3419	24,2833	13,1483	-0,05933	68,19
20369	2518	DEAD	181,11	-0,54	10,3071	6,644	-1,5418	10,8697	6,0815	-0,04221	43,12
20369	2518	DEAD	185,22	0,28	13,2984	24,1022	-1,5454	24,3189	13,0817	-0,04421	43,12
20369	2518	DEAD	185,21	0,23	13,3125	24,1194	-1,3366	24,2822	13,1496	-0,04421	43,15
20369	2518	DEAD	181,1	-0,59	10,3204	6,6495	-1,333	10,7534	6,2165	-0,04221	43,15
20370	2519	DEAD	177,47	-0,39	9,4781	0,000002614	-1,5403	9,7221	-0,244	-0,03393	16,09
20370	2519	DEAD	181,3	0,38	10,3071	6,6441	-1,5403	10,8687	6,0825	-0,03333	16,09
20370	2519	DEAD	181,29	0,33	10,3205	6,6496	-1,3318	10,7527	6,2173	-0,03333	16,1
20370	2519	DEAD	177,46	-0,44	9,4917	0,00002602	-1,3317	9,675	-0,1833	-0,03393	16,1
20371	2520	DEAD	168,39	-191,02	-44,1313	-219,7249	0,5713	-44,1295	-219,7267	0,16	4,99
20371	2520	DEAD	168,41	-190,93	-44,0939	-219,6512	0,8272	-44,099	-219,6551	0,16	4,95
20371	2520	DEAD	129,27	-198,76	-43,1509	-217,9278	0,8527	-43,1467	-217,9319	0,06944	4,95
20371	2520	DEAD	129,25	-198,85	-43,1532	-217,9845	0,5968	-43,1511	-217,9866	0,06944	4,99
20372	2521	DEAD	131,85	-185,82	-43,1536	-217,9848	0,6124	-43,1515	-217,9869	0,0603	4,54
20372	2521	DEAD	131,87	-185,74	-43,1511	-217,928	0,884	-43,1466	-217,9325	0,0603	4,52
20372	2521	DEAD	93,21	-193,48	-42,1893	-216,391	0,9056	-42,1846	-216,3957	0,06909	4,52
20372	2521	DEAD	93,2	-193,55	-42,1954	-216,4395	0,634	-42,1931	-216,4418	0,06909	4,54
20373	2522	DEAD	95,76	-180,73	-42,1953	-216,4397	0,6484	-42,1929	-216,4421	0,05986	4,14
20373	2522	DEAD	95,77	-180,66	-42,1893	-216,3912	0,9306	-42,1844	-216,3932	0,05986	4,11
20373	2522	DEAD	57,29	-188,35	-41,2416	-215,0284	0,9486	-41,2364	-215,0366	0,04416	4,11
20373	2522	DEAD	57,28	-188,42	-41,2413	-215,0671	0,6663	-41,2388	-215,0697	0,04416	4,14
20374	2523	DEAD	59,82	-175,72	-41,2403	-215,0673	0,6782	-41,2377	-215,0699	0,03366	3,78
20374	2523	DEAD	59,83	-175,66	-41,2413	-215,0287	0,969	-41,2359	-215,0341	0,03366	3,76
20374	2523	DEAD	21,5	-183,32	-40,3021	-213,8167	0,9835	-40,2965	-213,8223	0,02365	3,76
20374	2523	DEAD	21,49	-183,38	-40,2971	-213,8464	0,6927	-40,2943	-213,8491	0,02365	3,78
20375	2524	DEAD	24,01	-170,78	-40,2979	-213,8466	0,7026	-40,295	-213,8495	0,01648	3,41
20375	2524	DEAD	24,02	-170,73	-40,3024	-213,8169	0,9992	-40,2966	-213,8226	0,01648	3,39
20375	2524	DEAD	-14,21	-178,37	-39,3809	-212,7592	1,0103	-39,3751	-212,7651	0,001666	3,39
20375	2524	DEAD	-14,22	-178,42	-39,3705	-212,7797	0,7136	-39,3676	-212,7826	0,001666	3,41
20376	2525	DEAD	-12,29	-166,08	-39,604	-212,7799	0,6688	-39,6015	-212,7825	-0,003773	3,24
20376	2525	DEAD	-12,28	-166,05	-39,613	-212,7594	0,947	-39,6079	-212,7646	-0,003773	3,21
20376	2525	DEAD	-49,36	-173,46	-38,7452	-211,7518	0,9545	-38,7399	-211,7571	-0,01446	3,21
20376	2525	DEAD	-49,36	-173,5	-38,7319	-211,7628	0,6763	-38,7292	-211,7654	-0,01446	3,24
20377	2526	DEAD	-46,94	-161,39	-38,7309	-211,7629	0,6817	-38,7283	-211,7656	-0,02553	2,97
20377	2526	DEAD	-46,94	-161,37	-38,7449	-211,7521	0,9604	-38,7396	-211,7574	-0,02553	2,94
20377	2526	DEAD	-84,01	-168,78	-37,8977	-210,8544	0,9642	-37,8923	-210,8598	-0,03726	2,94
20377	2526	DEAD	-84,02	-168,81	-37,879	-210,8551	0,6854	-37,8763	-210,8579	-0,03726	2,97
20378	2527	DEAD	-81,59	-156,69	-37,8795	-210,8554	0,6883	-37,8768	-210,8582	-0,04635	2,69
20378	2527	DEAD	-81,59	-156,68	-37,8978	-210,8546	0,965	-37,8925	-210,86	-0,04635	2,66
20378	2527	DEAD	-118,73	-164,11	-37,077	-210,0659	0,9648	-37,0716	-210,0713	-0,05666	2,66
20378	2527	DEAD	-118,73	-164,12	-37,0546	-210,0559	0,6881	-37,0518	-210,0587	-0,05666	2,69
20379	2528	DEAD	-114,14	-152,15	-37,4262	-210,0562	0,6367	-37,4239	-210,0585	-0,06418	2,61
20379	2528	DEAD	-114,14	-152,16	-37,4471	-210,0661	0,8877	-37,4426	-210,0707	-0,06418	2,58
20379	2528	DEAD	-150,29	-159,39	-36,6908	-209,2848	0,8829	-36,6863	-209,2893	-0,0819	2,58
20379	2528	DEAD	-150,29	-159,38	-36,6628	-209,2622	0,6319	-36,6605	-209,2645	-0,0819	2,61
20380	2529	DEAD	-147,92	-147,53	-36,6629	-209,2624	0,6287	-36,6606	-209,2647	-0,09432	2,41
20380	2529	DEAD	-147,92	-147,56	-36,6909	-209,2851	0,8719	-36,6865	-209,2895	-0,09432	2,38
20380	2529	DEAD	-184,26	-154,83	-35,9606	-208,5749	0,8621	-35,9563	-208,5793	-0,07669	2,38
20380	2529	DEAD	-184,25	-154,8	-35,9396	-208,5411	0,619	-35,9374	-208,5434	-0,07669	2,41
20381	2530	DEAD	-181,85	-142,8	-35,7859	-208,533	0,6081	-35,7838	-208,5351	-0,35	5,54
20381	2530	DEAD	-181,86	-142,85	-35,9089	-208,5872	0,8483	-35,9047	-208,5913	-0,35	5,63
20381	2530	DEAD	-217,3	-149,94	-34,803	-206,5735	0,833	-34,7989	-206,5775	0,31	5,63
20381	2530	DEAD	-217,29	-149,89	-34,9409	-206,5573	0,5928	-34,9389	-206,5593	0,31	5,54
20382	2531	DEAD	-209,84	-137,31	-34,8568	-206,5254	0,5339	-34,8551	-206,5271	-0,68	19,6
20382	2531	DEAD	-209,86	-137,39	-35,106	-206,6195	0,7467	-35,1028	-206,6227	-0,68	19,76
20382	2531	DEAD	-238,82	-143,18	-32,8635	-198,9288	0,7251	-32,8603	-198,932	-0,32	19,76
20382	2531	DEAD	-238,8	-143,1	-33,0146	-198,8994	0,5123	-33,013	-198,901	0,32	19,6
20383	2532	DEAD	-236,3	-130,57	-32,533	-198,8721	0,4986	-32,5315	-198,8736	-0,54	31,93
20383	2532	DEAD	-236,32	-130,68	-32,7206	-198,9693	0,689	-32,7178	-198,9721	-0,54	32,05

TABLE: Element Forces - Area Shells

Area	AreaElen	outputCa	F11	F22	M11	M22	M12	MMax	MMin	V13	V23
Text	Text	Text	KN/m	KN/m	KN-m/m	KN-m/m	KN-m/m	KN-m/m	KN-m/m	KN/m	KN/m
20383	2532	DEAD	-259,25	-135,26	-29,5907	-186,3414	0,6608	-29,588	-186,3442	0,22	32,05
20383	2532	DEAD	-259,23	-135,15	-29,7068	-186,2888	0,4704	-29,7053	-186,2902	0,22	31,93
20384	2533	DEAD	-256,75	-122,76	-29,3192	-186,2655	0,4511	-29,3179	-186,2668	-0,53	42,84
20384	2533	DEAD	-256,78	-122,9	-29,4956	-186,3767	0,6169	-29,4931	-186,3791	-0,53	42,93
20384	2533	DEAD	-273,03	-126,15	-25,5653	-169,3686	0,582	-25,5629	-169,3709	0,14	42,93
20384	2533	DEAD	-273,01	-126,02	-25,6578	-169,2951	0,4161	-25,6566	-169,2963	0,14	42,84
20385	2534	DEAD	-263,95	-114,21	-26,0387	-169,2761	0,36	-26,0378	-169,277	-0,48	52,37
20385	2534	DEAD	-263,98	-114,36	-26,1889	-169,3985	0,4856	-26,1872	-169,4001	-0,48	52,44
20385	2534	DEAD	-272,66	-116,1	-21,6059	-148,5467	0,444	-21,6043	-148,5482	0,09293	52,44
20385	2534	DEAD	-272,63	-115,95	-21,6846	-148,4553	0,3185	-21,6838	-148,4561	0,09293	52,37
20386	2535	DEAD	-270,43	-104,93	-21,5114	-148,44	0,2913	-21,5108	-148,4406	-0,42	60,46
20386	2535	DEAD	-270,46	-105,1	-21,6323	-148,5714	0,382	-21,6312	-148,5725	-0,42	60,51
20386	2535	DEAD	-271,59	-105,33	-16,5174	-124,4583	0,3346	-16,5163	-124,4594	-0,03793	60,51
20386	2535	DEAD	-271,56	-105,15	-16,5496	-124,3447	0,244	-16,549	-124,3453	-0,03793	60,46
20387	2536	DEAD	-263,08	-97,58	-17,1739	-124,3375	0,1947	-17,1735	-124,3379	-0,3	63,15
20387	2536	DEAD	-263,12	-97,76	-17,2395	-124,4709	0,2409	-17,239	-124,4714	-0,3	63,15
20387	2536	DEAD	-259,75	-97,08	-12,0513	-99,2551	0,1885	-12,0509	-99,2555	-0,12	63,15
20387	2536	DEAD	-259,71	-96,9	-12,0544	-99,1243	0,1423	-12,0542	-99,1245	-0,12	63,15
20388	2537	DEAD	-258,57	-91,2	-12,0406	-99,1203	0,107	-12,0405	-99,1204	-0,27	63,54
20388	2537	DEAD	-258,61	-91,39	-12,0928	-99,2623	0,1142	-12,0927	-99,2624	-0,27	63,54
20388	2537	DEAD	-252,11	-90,09	6,9668	-73,8515	0,0572	6,9667	-73,8515	-0,14	63,54
20388	2537	DEAD	-252,07	-89,9	6,9679	-73,7097	0,05	6,9679	-73,7097	-0,14	63,54
20389	2538	DEAD	-244,38	-84,9	7,6201	-73,7066	0,0089	7,6201	-73,7066	-0,26	63,49
20389	2538	DEAD	-244,42	-85,09	7,6648	-73,8576	-0,0239	7,6648	-73,8576	-0,26	63,5
20389	2538	DEAD	-234,96	-83,2	-2,6345	-48,426	-0,0848	-2,6343	-48,4261	-0,15	63,5
20389	2538	DEAD	-234,92	-83	-2,6357	-48,2759	-0,052	-2,6357	-48,2759	-0,15	63,49
20390	2539	DEAD	-234,07	-78,73	-2,6555	-48,2732	-0,093	-2,6553	-48,2734	-0,25	63,03
20390	2539	DEAD	-234,11	-78,93	-2,6916	-48,4308	-0,1691	-2,691	-48,4314	-0,25	63,04
20390	2539	DEAD	-221,58	-76,43	2,2045	-23,1391	-0,2331	2,2066	-23,1413	-0,15	63,04
20390	2539	DEAD	-221,54	-76,22	2,1994	-22,9833	-0,157	2,2004	-22,9843	-0,15	63,03
20391	2540	DEAD	-214,77	-72,69	1,5857	-22,9809	-0,1846	1,587	-22,9823	-0,24	62,1
20391	2540	DEAD	-214,81	-72,89	1,5551	-23,1436	-0,2968	1,5587	-23,1472	-0,24	62,11
20391	2540	DEAD	-199,68	-69,86	6,2962	1,8141	-0,3626	6,3253	1,7849	-0,14	62,11
20391	2540	DEAD	-199,64	-69,67	6,2881	1,972	-0,2504	6,3026	1,9575	-0,14	62,1
20392	2541	DEAD	-199,09	-66,88	6,2461	1,9746	-0,2943	6,2663	1,9544	-0,23	60,84
20392	2541	DEAD	-199,12	-67,07	6,2223	1,8103	-0,4515	6,268	1,7645	-0,23	60,86
20392	2541	DEAD	-181,18	-63,49	10,7644	26,3127	-0,5179	26,33	10,7472	-0,13	60,86
20392	2541	DEAD	-181,15	-63,29	10,7486	26,469	-0,3607	26,4772	10,7403	-0,13	60,84
20393	2542	DEAD	-175,63	-61,25	10,2203	26,4718	-0,3708	26,4802	10,2118	-0,22	59,09
20393	2542	DEAD	-175,66	-61,42	10,1991	26,3086	-0,5568	26,3278	10,1799	-0,22	59,12
20393	2542	DEAD	-155,67	-57,42	14,5393	50,1426	-0,6221	50,1535	14,5284	-0,11	59,12
20393	2542	DEAD	-155,63	-57,25	14,5185	50,2928	-0,4361	50,2981	14,5132	-0,11	59,09
20394	2543	DEAD	-155,37	-55,93	14,4658	50,2963	-0,4788	50,3027	14,4594	-0,2	57,1
20394	2543	DEAD	-155,4	-56,09	14,4495	50,1387	-0,7078	50,1527	14,4355	-0,2	57,14
20394	2543	DEAD	-133,06	-51,62	18,5387	73,2235	-0,7704	73,2344	18,5278	-0,07965	57,14
20394	2543	DEAD	-133,03	-51,46	18,5079	73,3635	-0,5414	73,3688	18,5026	-0,07965	57,1
20395	2544	DEAD	-129,07	-50,84	18,1068	73,3675	-0,5307	73,3726	18,1017	-0,19	54,59
20395	2544	DEAD	-129,09	-50,96	18,0906	73,2188	-0,7774	73,2298	18,0797	-0,19	54,65
20395	2544	DEAD	-105,43	-46,23	21,9437	95,3258	-0,8353	95,3353	21,9342	-0,05468	54,65
20395	2544	DEAD	-105,4	-46,1	21,9077	95,451	-0,5886	95,4557	21,903	-0,05468	54,59
20396	2545	DEAD	-105,41	-46,13	21,8542	95,4859	-0,6253	95,4612	21,8489	-0,16	51,94
20396	2545	DEAD	-105,43	-46,24	21,8414	95,321	-0,9086	95,3323	21,8301	-0,16	52,01
20396	2545	DEAD	-80,12	-41,18	25,4058	116,4097	-0,9602	116,4199	25,3957	-0,01386	52,01
20396	2545	DEAD	-80,09	-41,06	25,3597	116,5158	-0,6769	116,5208	25,3547	-0,01386	51,94
20397	2546	DEAD	-77,9	-41,69	25,1176	116,5213	-0,6438	116,5259	25,1131	-0,14	48,78
20397	2546	DEAD	-77,91	-41,76	25,103	116,4039	-0,9307	116,4134	25,0935	-0,14	48,87
20397	2546	DEAD	-52,18	-36,61	28,4101	136,2376	-0,974	136,2464	28,4013	0,0163	48,87
20397	2546	DEAD	-52,17	-36,54	28,3602	136,3209	-0,6871	136,3253	28,3559	0,0163	48,78
20398	2547	DEAD	-52,4	-37,67	28,3133	136,3275	-0,713	136,3322	28,3086	-0,12	45,57
20398	2547	DEAD	-52,41	-37,73	28,3006	136,2317	-1,0256	136,2414	28,2909	-0,12	45,66
20398	2547	DEAD	-25,92	-32,44	31,2978	154,8097	-1,0593	154,8188	31,2887	0,06233	45,66
20398	2547	DEAD	-25,91	-32,38	31,2392	154,8665	-0,7467	154,871	31,2347	0,06233	45,57
20399	2548	DEAD	-25,57	-33,93	31,1721	154,8735	-0,6924	154,8774	31,1683	-0,09566	41,89
20399	2548	DEAD	-25,57	-33,94	31,1564	154,8026	-0,9926	154,8106	31,1484	-0,09566	42
20399	2548	DEAD	0,31	-28,76	33,8891	171,9018	-1,0151	171,9093	33,8816	0,09221	42
20399	2548	DEAD	0,31	-28,75	33,8297	171,9303	-0,7149	171,934	33,826	0,09221	41,89
20400	2549	DEAD	-0,07202	-30,66	33,7941	171,9379	-0,7259	171,9417	33,7903	-0,05926	38,2
20400	2549	DEAD	-0,07378	-30,66	33,781	171,8951	-1,0375	171,9029	33,7732	-0,05926	38,32
20400	2549	DEAD	25,51	-25,55	36,1947	187,5329	-1,048	187,5402	36,1875	0,13	38,32
20400	2549	DEAD	25,52	-25,54	36,1312	187,5308	-0,7365	187,5344	36,1276	0,13	38,2
20401	2550	DEAD	24,03	-27,69	36,2399	187,5385	-0,6654	187,5414	36,237	-0,03294	34,09
20401	2550	DEAD	24,04	-27,66	36,2246	187,5254	-0,9487	187,5314	36,2187	-0,03294	34,2
20401	2550	DEAD	47,95	-22,88	38,3713	201,4887	-0,9466	201,4942	38,3658	0,16	34,2
20401	2550	DEAD	47,94	-22,91	38,3097	201,4562	-0,6633	201,4589	38,307	0,16	34,09
20402	2551	DEAD	47,49	-25,16	38,287	201,4641	-0,6573	201,4668	38,2843	0,004449	30,04
20402	2551	DEAD	47,5	-25,13	38,274	201,4818	-0,9356	201,4872	38,2686	0,004449	30,15
20402	2551	DEAD	70,01	-20,62	40,1069	213,8221	-0,9208	213,827	40,102	0,19	30,15
20402	2551	DEAD	70,01	-20,65	40,0452	213,759	-0,6425	213,7614	40,0428	0,19	30,04
20403	2552	DEAD	66,9	-22,92	40,3083	213,7665	-0,5623	213,7683	40,3064	0,03492	25,65
20403	2552	DEAD	66,92	-22,85	40,2951	213,8148	-0,7992	213,8185	40,2914	0,03492	25,76
20403	2552	DEAD	86,78	-18,87	41,8657	224,3558	-0,772	224,359	41,8624	0,21	25,76
20403	2552	DEAD	86,76	-18,95	41,8086	224,265	-0,5352	224,2666	41,807	0,21	25,65
20404	2553	DEAD	86,34	-21,06	41,7977	224,2721	-0,5126	224,2736	41,7963	0,07156	21,38
20404	2553	DEAD	86,35	-21	41,7878	224,3496	-0,7286	224,3525	41,7849	0,07156	21,48
20404	2553	DEAD	103,8	-17,51	43,0586	233,1561	-0,69	233,1586	43,0561	0,23	21,48
20404	2553	DEAD	103,79	-17,57	43,0048	233,0396	-0,474	233,0408	43,0036	0,23	21,38
20405	2554	DEAD	99,43	-19,48	43,384	233,0458	-0,3949	233,0466	43,3832	0,1	16,87
20405	2554	DEAD	99,45	-19,39	43,3763	233,15	-0,5613	233,1517	43,3747	0,1	16,96
20405	2554	DEAD	113,49	-16,58	44,3912	240,0992	-0,5127	240,1005	44,3899	0,24	16,96

TABLE: Element Forces - Area Shells

Area	AreaElen	outputCa	F11	F22	M11	M22	M12	MMax	MMin	V13	V23
Text	Text	Text	KN/m	KN/m	KN-m/m	KN-m/m	KN-m/m	KN-m/m	KN-m/m	KN/m	KN/m
20405	2554	DEAD	113,47	-16,68	44,3437	239,9621	-0,3463	239,9627	44,3431	0,24	16,87
20406	2555	DEAD	113,16	-18,23	44,342	239,9675	-0,3101	239,968	44,3415	0,13	12,5
20406	2555	DEAD	113,17	-18,16	44,3388	240,0945	-0,4428	240,0955	44,3378	0,13	12,57
20406	2555	DEAD	124,02	-16	45,0725	245,254	-0,386	245,2547	45,0718	0,25	12,57
20406	2555	DEAD	124	-16,07	45,03	245,1003	-0,2533	245,1006	45,0296	0,25	12,5
20407	2556	DEAD	118,87	-17,26	45,4738	245,1044	-0,1864	245,1046	45,4736	0,16	8,03
20407	2556	DEAD	118,89	-17,16	45,4754	245,2497	-0,268	245,2501	45,475	0,16	8,08
20407	2556	DEAD	125,95	-15,74	45,9573	248,5626	-0,2051	248,5628	45,9571	0,25	8,08
20407	2556	DEAD	125,93	-15,85	45,922	248,3989	-0,1236	248,399	45,9219	0,25	8,03
20408	2557	DEAD	125,78	-16,59	45,9261	248,4019	-0,0793	248,4019	45,9261	0,19	3,64
20408	2557	DEAD	125,8	-16,51	45,9341	248,5601	-0,1194	248,5602	45,9341	0,19	3,67
20408	2557	DEAD	129,49	-15,78	46,1492	250,0665	-0,0528	250,0665	46,1492	0,24	3,67
20408	2557	DEAD	129,48	-15,85	46,1191	249,8978	-0,0127	249,8978	46,1191	0,24	3,64
20409	2558	DEAD	129,41	-16,17	46,1249	249,8982	0,0275	249,8982	46,1249	0,19	-0,13
20409	2558	DEAD	129,44	-16,07	46,1337	250,0626	0,0253	250,0626	46,1337	0,19	-0,12
20409	2558	DEAD	129,55	-16,05	46,1308	250,0294	0,0763	250,0294	46,1308	0,23	-0,12
20409	2558	DEAD	129,53	-16,15	46,1056	249,8613	0,0785	249,8614	46,1056	0,23	-0,13
20410	2559	DEAD	129,57	-15,96	46,1144	249,8639	0,1189	249,864	46,1143	0,21	-3,89
20410	2559	DEAD	129,58	-15,88	46,1308	250,0302	0,1545	250,0303	46,1307	0,21	-3,9
20410	2559	DEAD	126,18	-16,56	45,8994	248,4337	0,2213	248,4339	45,8991	0,22	-3,9
20410	2559	DEAD	126,16	-16,64	45,8791	248,2718	0,1857	248,272	45,8789	0,22	-3,89
20411	2560	DEAD	126,29	-16,02	45,8888	248,2717	0,2303	248,272	45,8886	0,21	-8,28
20411	2560	DEAD	126,31	-15,92	45,9079	248,4333	0,3078	248,4337	45,9075	0,21	-8,31
20411	2560	DEAD	119,52	-17,28	45,4121	245,0309	0,3712	245,0315	45,4114	0,19	-8,31
20411	2560	DEAD	119,5	-17,38	45,3979	244,8813	0,2938	244,8817	45,3975	0,19	-8,28
20412	2561	DEAD	124,64	-16,32	44,9658	244,8801	0,3745	244,8808	44,9651	0,21	-12,74
20412	2561	DEAD	124,65	-16,25	44,9901	245,032	0,5032	245,0333	44,9889	0,21	-12,79
20412	2561	DEAD	114,06	-18,37	44,2434	239,7858	0,5608	239,7874	44,2418	0,16	-12,79
20412	2561	DEAD	114,04	-18,44	44,2356	239,6544	0,4322	239,6554	44,2346	0,16	-12,74
20413	2562	DEAD	114,33	-17	44,2517	239,6519	0,4688	239,653	44,2505	0,2	-17,11
20413	2562	DEAD	114,35	-16,92	44,281	239,7875	0,632	239,7895	44,2789	0,2	-17,18
20413	2562	DEAD	100,52	-19,68	43,2545	232,7526	0,6815	232,755	43,2521	0,13	-17,18
20413	2562	DEAD	100,5	-19,77	43,2529	232,6446	0,5183	232,646	43,2515	0,13	-17,11
20414	2563	DEAD	104,88	-17,97	42,8817	232,641	0,6126	232,643	42,8797	0,19	-21,6
20414	2563	DEAD	104,89	-17,92	42,9166	232,7558	0,826	232,7594	42,913	0,19	-21,69
20414	2563	DEAD	87,61	-21,37	41,6352	223,8666	0,8653	223,8707	41,6311	0,08909	-21,69
20414	2563	DEAD	87,6	-21,42	41,6389	223,7864	0,6519	223,7888	41,6365	0,08909	-21,6
20415	2564	DEAD	88	-19,4	41,662	223,7817	0,6744	223,7842	41,6595	0,17	-25,87
20415	2564	DEAD	88,02	-19,34	41,7011	223,8703	0,9099	223,8749	41,6965	0,17	-25,97
20415	2564	DEAD	68,26	-23,3	40,1214	213,2489	0,9373	213,254	40,1163	0,04493	-25,97
20415	2564	DEAD	68,25	-23,35	40,1309	213,1997	0,7019	213,2026	40,1281	0,04493	-25,87
20416	2565	DEAD	71,39	-21,17	39,871	213,1943	0,7976	213,1979	39,8673	0,15	-30,24
20416	2565	DEAD	71,39	-21,15	39,9151	213,254	1,0755	213,2606	39,9085	0,15	-30,35
20416	2565	DEAD	48,91	-25,65	38,0743	200,8367	1,09	200,844	38,067	0,002988	-30,35
20416	2565	DEAD	48,91	-25,66	38,0876	200,8209	0,8121	200,825	38,0835	0,002988	-30,24
20417	2566	DEAD	49,35	-23,47	38,1184	200,8146	0,8166	200,8187	38,1143	0,12	-34,27
20417	2566	DEAD	49,35	-23,46	38,1645	200,8422	1,1007	200,8496	38,157	0,12	-34,38
20417	2566	DEAD	25,41	-28,25	36,0113	186,8059	1,1015	186,814	36,0032	-0,04492	-34,38
20417	2566	DEAD	25,41	-28,26	36,03	186,8242	0,8174	186,8286	36,0256	-0,04492	-34,27
20418	2567	DEAD	26,94	-26,14	35,919	186,8174	0,9028	186,8228	35,9136	0,09126	-38,36
20418	2567	DEAD	26,93	-26,17	35,9686	186,8124	1,2165	186,8222	35,9588	0,09126	-38,48
20418	2567	DEAD	1,23	-31,31	33,5494	171,106	1,2034	171,1166	33,5389	0,08572	-38,48
20418	2567	DEAD	1,24	-31,28	33,5706	171,1582	0,8897	171,164	33,5648	-0,08572	-38,36
20419	2568	DEAD	1,62	-29,38	33,6084	171,1509	0,8749	171,1565	33,6028	0,05563	-42,03
20419	2568	DEAD	1,61	-29,42	33,6572	171,1126	1,1783	171,1227	33,6471	0,05563	-42,14
20419	2568	DEAD	-24,46	-34,64	30,9197	153,9512	1,1518	153,962	30,9089	-0,13	-42,14
20419	2568	DEAD	-24,45	-34,59	30,9471	154,0361	0,8483	154,0419	30,9413	-0,13	-42,03
20420	2569	DEAD	-24,74	-33,02	31,006	154,0284	0,9138	154,0352	30,9992	0,02827	-45,68
20420	2569	DEAD	-24,76	-33,11	31,0567	153,9587	1,231	153,971	31,0443	0,02827	-45,79
20420	2569	DEAD	-51,51	-38,46	28,0557	135,3245	1,1916	135,3377	28,0425	-0,17	-45,79
20420	2569	DEAD	-51,49	-38,37	28,0848	135,4392	0,8744	135,4464	28,0777	-0,17	-45,68
20421	2570	DEAD	-51,26	-37,19	28,1268	135,4315	0,8416	135,4381	28,1202	-0,01204	-48,87
20421	2570	DEAD	-51,28	-37,3	28,1728	135,3317	1,1339	135,3437	28,1608	-0,01204	-48,97
20421	2570	DEAD	-77,35	-42,51	24,8619	115,4504	1,0831	115,4633	24,849	-0,21	-48,97
20421	2570	DEAD	-77,32	-42,41	24,8964	115,592	0,7908	115,5989	24,8895	-0,21	-48,87
20422	2571	DEAD	-79,48	-41,7	25,1252	115,5844	0,8299	115,592	25,1176	-0,03852	-52
20422	2571	DEAD	-79,51	-41,85	25,1708	115,4581	1,1198	115,472	25,1569	-0,03852	-52,1
20422	2571	DEAD	-105,23	-47	21,6032	94,3288	1,0588	94,3442	21,5878	-0,24	-52,1
20422	2571	DEAD	-105,2	-46,85	21,6402	94,4934	0,7689	94,5015	21,6321	-0,24	-52
20423	2572	DEAD	-105,17	-46,72	21,6814	94,4857	0,7217	94,4929	21,6743	-0,07296	-54,62
20423	2572	DEAD	-105,2	-46,89	21,7214	94,3365	0,9753	94,3496	21,7084	-0,07296	-54,71
20423	2572	DEAD	-129,32	-51,71	17,8647	72,1994	0,9061	72,2145	17,8496	-0,28	-54,71
20423	2572	DEAD	-129,29	-51,55	17,9079	72,3829	0,6525	72,3907	17,9	-0,28	-54,62
20424	2573	DEAD	-133,22	-52,05	18,2916	72,3754	0,6623	72,3835	18,2835	-0,09364	-57,1
20424	2573	DEAD	-133,26	-52,24	18,3299	72,2075	0,8992	72,2225	18,3149	-0,09364	-57,17
20424	2573	DEAD	-156,1	-56,81	14,2376	49,1007	0,8233	49,1202	14,2181	-0,31	-57,17
20424	2573	DEAD	-156,07	-56,61	14,2839	49,2984	0,5865	49,3083	14,2741	-0,31	-57,1
20425	2574	DEAD	-156,3	-57,79	14,3178	49,2909	0,5297	49,2989	14,3097	-0,12	-59,06
20425	2574	DEAD	-156,34	-57,99	14,3503	49,1089	0,7234	49,124	14,3353	-0,12	-59,13
20425	2574	DEAD	-176,87	-62,1	10,0061	25,2649	0,643	25,2919	9,979	-0,33	-59,13
20425	2574	DEAD	-176,83	-61,9	10,0591	25,4726	0,4494	25,4857	10,046	-0,33	-59,06
20426	2575	DEAD	-182,34	-63,78	10,568	25,4651	0,4304	25,4775	10,5556	-0,13	-60,79
20426	2575	DEAD	-182,38	-64	10,5988	25,2736	0,5957	25,2978	10,5747	-0,13	-60,85
20426	2575	DEAD	-200,87	-67,7	6,0531	0,7702	0,5125	6,1023	0,7209	-0,35	-60,85
20426	2575	DEAD	-200,83	-67,48	6,1102	0,9832	0,3472	6,1336	0,9598	-0,35	-60,79
20427	2576	DEAD	-201,35	-70,1	6,1286	0,9756	0,2862	6,1444	0,9597	-0,14	-62,02
20427	2576	DEAD	-201,39	-70,31	6,1547	0,7792	0,4058	6,1851	0,7488	-0,14	-62,07
20427	2576	DEAD	-217,06	-73,44	1,4093	-24,1671	0,3218	1,4134	-24,1712	-0,37	-62,07
20427	2576	DEAD	-217,02	-73,23	1,4732	-23,9526	0,2022	1,4748	-23,9542	-0,37	-62,02

TABLE: Element Forces - Area Shells

Area	Area	Elen	output	Ca	F11	F22	M11	M22	M12	MMax	MMin	V13	V23
Text	Text	Text	Text	Text	KN/m	KN/m	KN-m/m	KN-m/m	KN-m/m	KN-m/m	KN-m/m	KN/m	KN/m
20428	2577	DEAD			-223,82	-76,59	2,0684	-23,9603	0,1569	2,0693	-23,9612	-0,15	-62,93
20428	2577	DEAD			-223,86	-76,8	2,0935	-24,1574	0,2402	2,0957	-24,1596	-0,15	-62,97
20428	2577	DEAD			-236,92	-79,41	-2,8061	49,4282	0,1568	-2,8056	49,4287	-0,38	-62,97
20428	2577	DEAD			-236,87	-79,2	-2,7374	49,2162	0,0735	-2,7373	49,2163	-0,38	-62,93
20429	2578	DEAD			-237,69	-83,29	-2,7426	49,2241	0,0132	-2,7426	49,2241	-0,15	-63,37
20429	2578	DEAD			-237,73	-83,5	-2,72	49,4179	0,0521	-2,7199	49,4179	-0,15	-63,4
20429	2578	DEAD			-247,69	-85,49	-7,7541	-74,8166	-0,0291	-7,7541	-74,8166	-0,39	-63,4
20429	2578	DEAD			-247,64	-85,28	-7,6783	-74,6098	-0,0681	-7,6782	-74,6099	-0,39	-63,37
20430	2579	DEAD			-255,39	-90,11	-7,0407	-74,6181	-0,1355	-7,0404	-74,6183	-0,14	-63,4
20430	2579	DEAD			-255,43	-90,3	-7,0182	-74,8054	-0,1373	-7,018	-74,8057	-0,14	-63,43
20430	2579	DEAD			-262,39	-91,69	-12,1146	-100,1738	-0,2152	-12,1454	-100,1743	-0,39	-63,43
20430	2579	DEAD			-262,35	-91,5	-12,0668	-99,9757	-0,2135	-12,0662	-99,9763	-0,39	-63,4
20431	2580	DEAD			-263,46	-97,04	-12,1031	-99,9844	-0,2691	-12,1023	-99,9853	-0,12	-62,98
20431	2580	DEAD			-263,49	-97,21	-12,0786	-100,1617	-0,3113	-12,0775	-100,1628	-0,12	-63,01
20431	2580	DEAD			-267,26	-97,96	-17,2703	-195,3248	-0,3849	-17,2689	-195,3262	-0,42	-63,01
20431	2580	DEAD			-267,23	-97,79	-17,1771	-125,1352	-0,3426	-17,176	-125,1363	-0,42	-62,98
20432	2581	DEAD			-275,79	-105,22	-16,5681	-125,1482	-0,4261	-16,5665	-125,1499	-0,01034	-60,28
20432	2581	DEAD			-275,82	-105,37	-16,5039	-125,3063	-0,5142	-16,5015	-125,3087	-0,01034	-60,35
20432	2581	DEAD			-274,99	-105,2	-21,6352	-149,3601	-0,5826	-21,6326	-149,3628	-0,57	-60,35
20432	2581	DEAD			-274,96	-105,05	-21,4749	-149,1709	-0,4945	-21,473	-149,1728	-0,57	-60,28
20433	2582	DEAD			-277,14	-115,93	-21,6853	-149,1938	-0,5416	-21,683	-149,1961	0,14	-52,16
20433	2582	DEAD			-277,16	-116,06	-21,5682	-149,3274	-0,6662	-21,5647	-149,3309	0,14	-52,27
20433	2582	DEAD			-268,62	-114,35	-26,169	-170,1111	-0,7282	-26,1653	-170,1148	-0,61	-52,27
20433	2582	DEAD			-268,59	-114,22	-25,9877	-169,9346	-0,6035	-25,9852	-169,9371	-0,61	-52,16
20434	2583	DEAD			-277,76	-125,93	-25,6196	-169,9587	-0,7006	-25,6162	-169,9621	0,15	-42,64
20434	2583	DEAD			-277,78	-126,03	-25,5045	-170,0758	-0,8669	-25,4993	-170,081	0,15	-42,75
20434	2583	DEAD			-261,48	-122,77	-29,4393	-187,0079	-0,9213	-29,4339	-187,0133	-0,61	-42,75
20434	2583	DEAD			-261,46	-122,67	-29,2479	-186,8487	-0,7549	-29,2442	-186,8524	-0,61	-42,64
20435	2584	DEAD			-263,93	-135	-29,6505	-186,8744	-0,7922	-29,6465	-186,8784	0,2	-31,74
20435	2584	DEAD			-263,94	-135,07	-29,5238	-186,9699	-0,9847	-29,5177	-186,976	0,2	-31,85
20435	2584	DEAD			-240,79	-130,44	-32,6493	-199,5185	-1,0309	-32,6429	-199,5249	-0,59	-31,85
20435	2584	DEAD			-240,77	-130,37	-32,4598	-199,3798	-0,8384	-32,4556	-199,384	-0,59	-31,74
20436	2585	DEAD			-243,28	-142,38	-32,9437	-199,4066	-0,8684	-32,9392	-199,4111	0,27	-19,43
20436	2585	DEAD			-243,29	-142,92	-32,7985	-199,4782	-1,0848	-32,7914	-199,4853	0,27	-19,57
20436	2585	DEAD			-213,93	-137,05	-35,0225	-207,0891	-1,1226	-35,0152	-207,0964	-0,67	-19,57
20436	2585	DEAD			-213,92	-137,01	-34,7913	-206,962	-0,9063	-34,7865	-206,9668	-0,67	-19,43
20437	2586	DEAD			-221,49	-149,61	-34,852	-206,9903	-1,0114	-34,846	-206,9963	0,23	-5,39
20437	2586	DEAD			-221,49	-149,62	-34,7284	-207,0462	-1,2566	-34,7192	-207,0554	0,23	-5,46
20437	2586	DEAD			-185,48	-142,42	-35,8183	-208,9854	-1,2862	-35,8087	-208,995	-0,35	-5,46
20437	2586	DEAD			-185,47	-142,41	-35,7093	-208,9022	-1,041	-35,7031	-208,9085	-0,35	-5,39
20438	2587	DEAD			-187,88	-154,47	-35,8576	-208,9089	-1,0648	-35,851	-208,9155	-0,11	-2,26
20438	2587	DEAD			-187,88	-154,46	-35,879	-208,9746	-1,3137	-35,869	-208,9846	-0,11	-2,21
20438	2587	DEAD			-150,93	-147,07	-36,6072	-209,6112	-1,3356	-36,5969	-209,6215	-0,12	-2,21
20438	2587	DEAD			-150,93	-147,08	-36,5826	-209,5627	-1,0866	-36,5758	-209,5695	-0,12	-2,26
20439	2588	DEAD			-153,32	-159	-36,5825	-209,5624	-1,1005	-36,5755	-209,5694	0,09809	-2,45
20439	2588	DEAD			-153,31	-158,97	-36,6071	-209,6109	-1,3582	-36,5965	-209,6216	-0,09809	-2,4
20439	2588	DEAD			-116,63	-151,62	-37,3652	-210,3152	-1,3728	-37,3543	-210,326	0,08301	-2,4
20439	2588	DEAD			-116,54	-151,65	-37,3467	-210,2846	-1,1151	-37,3395	-210,2918	-0,08301	-2,45
20440	2589	DEAD			-121,22	-163,69	-36,9649	-210,2944	-1,2141	-36,9594	-210,2929	-0,06833	-2,52
20440	2589	DEAD			-121,21	-163,64	-36,9845	-210,3149	-1,4988	-36,9715	-210,3278	-0,06833	-2,48
20440	2589	DEAD			-83,41	-156,08	-37,8084	-211,0207	-1,5066	-37,7953	-211,0338	-0,05774	-2,48
20440	2589	DEAD			-83,42	-156,13	-37,7931	-211,0069	-1,2219	-37,7845	-211,0155	-0,05774	-2,52
20441	2590	DEAD			-85,86	-168,34	-37,7926	-211,0066	-1,2251	-37,784	-211,0153	-0,04226	-2,79
20441	2590	DEAD			-85,85	-168,28	-37,8082	-211,0205	-1,5124	-37,795	-211,0337	-0,04226	-2,75
20441	2590	DEAD			-48,11	-160,73	-38,6594	-211,8331	-1,5137	-38,6461	-211,8463	-0,03062	-2,75
20441	2590	DEAD			-48,12	-160,79	-38,6485	-211,8352	-1,2265	-38,6398	-211,8439	-0,03062	-2,79
20442	2591	DEAD			-50,56	-173	-38,6493	-211,835	-1,2248	-38,6406	-211,8437	-0,01382	-3,06
20442	2591	DEAD			-50,54	-172,92	-38,6597	-211,8328	-1,5117	-38,6465	-211,8459	-0,01382	-3,02
20442	2591	DEAD			-12,79	-165,37	-39,5318	-212,7539	-1,5068	-39,5187	-212,767	-0,020271	-3,02
20442	2591	DEAD			-12,81	-165,45	-39,5258	-212,7718	-1,22	-39,5173	-212,7804	-0,020271	-3,06
20443	2592	DEAD			-14,78	-177,89	-39,2863	-212,7715	-1,3097	-39,2765	-212,7814	0,009933	-3,22
20443	2592	DEAD			-14,76	-177,81	-39,2933	-212,7537	-1,6158	-39,2783	-212,7688	0,009933	-3,19
20443	2592	DEAD			24,18	-170,02	-40,2203	-213,7217	-1,6049	-40,2054	-213,7365	0,02418	-3,19
20443	2592	DEAD			24,16	-170,1	-40,219	-213,7547	-1,2988	-40,2093	-213,7645	0,02418	-3,22
20444	2593	DEAD			21,61	-182,82	-40,2183	-213,7545	-1,2879	-40,2088	-213,764	0,03793	-3,59
20444	2593	DEAD			21,63	-182,73	-40,2199	-213,7215	-1,5881	-40,2054	-213,736	0,03793	-3,56
20444	2593	DEAD			60,68	-174,92	-41,1642	-214,8442	-1,5713	-41,15	-214,8584	0,049	-3,56
20444	2593	DEAD			60,66	-175,01	-41,167	-214,8921	-1,2711	-41,1577	-214,9014	0,049	-3,59
20445	2594	DEAD			58,1	-187,83	-41,1679	-214,8919	-1,2558	-41,1588	-214,901	0,06488	-3,95
20445	2594	DEAD			58,12	-187,73	-41,1646	-214,8439	-1,5471	-41,1508	-214,8577	0,06488	-3,92
20445	2594	DEAD			97,32	-179,89	-42,1171	-216,119	-1,5244	-42,1038	-216,1324	0,08018	-3,92
20445	2594	DEAD			97,3	-179,99	-42,1266	-216,1823	-1,2332	-42,1178	-216,191	0,08018	-3,95
20446	2595	DEAD			94,71	-192,94	-42,1266	-216,1821	-1,2132	-42,1181	-216,1905	0,09504	-4,36
20446	2595	DEAD			94,73	-192,83	-42,1171	-216,1188	-1,4933	-42,1043	-216,1316	0,09504	-4,33
20446	2595	DEAD			134,11	-184,96	-43,0815	-217,5702	-1,4647	-43,0692	-217,5825	0,09307	-4,33
20446	2595	DEAD			134,09	-185,06	-43,0902	-217,6476	-1,1846	-43,0822	-217,6556	0,09307	-4,36
20447	2596	DEAD			131,46	-198,21	-43,0898	-217,6473	-1,1613	-43,0821	-217,6551	0,11	-4,81
20447	2596	DEAD			131,48	-198,1	-43,0813	-217,5699	-1,425	-43,0697	-217,5816	0,11	-4,76
20447	2596	DEAD			171,35	-190,12	-44,0313	-219,212	-1,3904	-44,0203	-219,2231	0,17	-4,76
20447	2596	DEAD			171,33	-190,23	-44,0664	-219,3095	-1,1267	-44,0592	-219,3167	0,17	-4,81
20448	2597	DEAD			206,16	-2,2	54,8494	246,1822	0,795	246,1855	54,8461	-0,42	-148,3
20448	2597	DEAD			200,79	-3,27	43,6009	186,6182	0,7706	186,6224	43,5968	-0,01704	-148,3
20448	2597	DEAD			200,78	-3,32	43,5833	186,6651	0,5253	186,667	43,5813	-0,01704	-148,42
20448	2597	DEAD			206,15	-2,25	54,9927	246,2779	0,5497	246,2795	54,9912	-0,42	-148,42
20449	2598	DEAD			201,16	-1,43	43,601	186,6186	0,7393	186,6224	43,5972	-0,008527	-131,54
204													

TABLE: Element Forces - Area Shells

Area	Area	Elen	output	Ca	F11	F22	M11	M22	M12	MMax	MMin	V13	V23
Text	Text	Text	Text	Text	KN/m	KN/m	KN-m/m	KN-m/m	KN-m/m	KN-m/m	KN-m/m	KN/m	KN/m
20450	2599	DEAD			191.54	-1.77	25,027	88,5385	0,6895	88,546	25,0195	-0,05778	-112,55
20450	2599	DEAD			191.53	-1.81	25,0377	88,5643	0,4733	88,5678	25,0341	-0,05778	-112,59
20450	2599	DEAD			196.34	-0.85	33,5744	133,8172	0,4858	133,8196	33,5721	-0,08965	-112,59
20451	2600	DEAD			191.83	-0.32	25,027	88,5388	0,676	88,546	25,0198	-0,04615	-91,51
20451	2600	DEAD			187.33	-1.22	18,1643	51,7274	0,6682	51,7407	18,151	-0,0513	-91,51
20451	2600	DEAD			187.32	-1.26	18,177	51,7435	0,4592	51,7498	18,1708	-0,0513	-91,53
20451	2600	DEAD			191.82	-0.36	25,0377	88,5646	0,467	88,568	25,0343	-0,04615	-91,53
20452	2601	DEAD			187.58	0,03229	18,1643	51,7276	0,6606	51,7406	18,1513	-0,04206	-68,4
20452	2601	DEAD			183.38	-0.81	13,1436	24,1613	0,6565	24,2003	13,1046	-0,03848	-68,4
20452	2601	DEAD			183.37	-0.84	13,1549	24,1695	0,4513	24,1879	13,1364	-0,03848	-68,42
20452	2601	DEAD			187.57	-0,004188	18,1771	51,7437	0,4554	51,7499	18,1709	-0,04206	-68,42
20453	2602	DEAD			183.59	0,25	13,1436	24,1615	0,6531	24,2001	13,1105	-0,03169	-43,27
20453	2602	DEAD			179.68	-0.53	10,1291	6,6494	0,6518	10,2472	6,5313	-0,03171	-43,27
20453	2602	DEAD			179.68	-0.56	10,1404	6,6522	0,4483	10,1971	6,5955	-0,03171	-43,28
20453	2602	DEAD			183.58	0,22	13,1549	24,1696	0,4496	24,188	13,1366	-0,03169	-43,28
20454	2603	DEAD			179.86	0,35	10,1291	6,6495	0,6514	10,247	6,5316	-0,02744	-16,12
20454	2603	DEAD			176.23	-0.37	9,2865	0,0000699	0,6517	9,332	-0,0455	-0,0284	-16,12
20454	2603	DEAD			176.23	-0.41	9,2982	0,0002393	0,4485	9,3198	-0,0216	-0,0284	-16,12
20454	2603	DEAD			179.85	0,32	10,1404	6,6523	0,4481	10,1971	6,5957	-0,02744	-16,12
20455	2604	DEAD			206.32	-3.78	7,6799	12,8975	0,8088	13,02	7,5574	0,07953	34,69
20455	2604	DEAD			205.82	-3.88	10,9186	26,528	0,8088	26,5698	10,8768	-0,32	34,69
20455	2604	DEAD			205.82	-3.9	11,0481	26,5549	0,563	26,5753	11,0277	-0,32	34,78
20455	2604	DEAD			206.32	-3.8	7,6481	12,8901	0,563	12,9499	7,5883	0,07953	34,78
20456	2605	DEAD			207.26	-2.7	5,2912	4,9097	0,8113	5,7002	3,6817	-0,02112	22,65
20456	2605	DEAD			206.51	-2.85	7,6799	12,8976	0,812	13,0211	7,5564	0,08126	22,65
20456	2605	DEAD			206.5	-2.87	12,8902	0,5589	12,8902	0,5589	7,5892	0,08126	22,63
20456	2605	DEAD			207.25	-2.72	5,3004	4,9092	0,5582	5,5185	3,872	-0,02112	22,63
20457	2606	DEAD			208.55	-1.75	3,7138	-0,8009	0,8088	3,8544	-0,9414	0,01184	12,86
20457	2606	DEAD			207.4	-1.98	5,2912	4,9097	0,8099	5,699	3,6829	-0,02021	12,86
20457	2606	DEAD			207.39	-2.01	5,3004	4,9092	0,5577	5,5182	3,8724	-0,02021	12,87
20457	2606	DEAD			208.55	-1.78	3,7102	-0,8045	0,5567	3,7778	0,8721	0,01184	12,87
20458	2607	DEAD			210.2	-0.98	2,7223	-2,7221	0,8068	2,8393	-2,8391	0,007116	5,43
20458	2607	DEAD			208.65	-1.29	3,7138	-0,8009	0,8079	3,8541	-0,9411	0,012	5,43
20458	2607	DEAD			208.64	-1.33	3,7102	-0,8044	0,5553	3,7775	-0,8717	0,012	5,43
20458	2607	DEAD			210.2	-1.02	2,7206	-2,7251	0,5541	2,7764	-2,7809	0,007116	5,43
20459	2608	DEAD			212.21	-0.39	2,1407	-2,6063	0,8046	2,2733	-2,739	0,01097	0,34
20459	2608	DEAD			210.24	-0.78	2,7223	-2,7221	0,8055	2,839	-2,8388	0,006635	0,34
20459	2608	DEAD			210.24	-0.82	2,7206	-2,7251	0,5532	2,7762	-2,7807	0,006635	0,34
20459	2608	DEAD			212.21	-0.42	2,1372	-2,6089	0,5522	2,2006	-2,6723	0,01097	0,34
20460	2609	DEAD			214.59	0,02696	1,7795	-1,3882	0,8032	1,9715	-1,5802	0,01116	-2,42
20460	2609	DEAD			212.2	-0.45	2,1407	-2,6063	0,8037	2,2731	-2,7387	0,009941	-2,42
20460	2609	DEAD			212.19	-0.49	2,1372	-2,6089	0,5516	2,2005	-2,6722	0,009941	-2,42
20460	2609	DEAD			214.59	-0,01182	1,7795	-1,3896	0,551	1,8683	-1,4828	0,01116	-2,42
20461	2610	DEAD			217.34	0,26	1,453	0,00001821	0,8029	1,8093	-0,3563	0,01189	-2,84
20461	2610	DEAD			214.53	-0.31	1,7795	-1,3882	0,8028	1,9714	-1,58	0,009687	-2,84
20461	2610	DEAD			214.52	-0.35	1,7756	-1,3896	0,5508	1,8687	-1,4828	0,009687	-2,84
20461	2610	DEAD			217.33	0,22	1,4482	-0,00009931	0,5509	1,6339	-0,1858	0,01189	-2,84
20462	2611	DEAD			208.58	-3.98	10,9757	26,2133	-1,37	26,3355	10,8535	-0,23	-34,51
20462	2611	DEAD			209.24	-3.85	7,7107	12,6627	-1,3756	13,0192	7,3542	0,04219	-34,51
20462	2611	DEAD			209.24	-3.85	7,6882	12,6682	-1,1226	12,9095	7,4468	0,04219	-34,58
20462	2611	DEAD			208.58	-3.98	11,064	26,2479	-1,1169	26,3296	10,9823	-0,23	-34,58
20463	2612	DEAD			209.42	-2.93	7,7107	12,6628	-1,3835	13,0231	7,3504	0,04846	-22,5
20463	2612	DEAD			210.33	-2.75	5,3245	3,9227	-1,3866	6,1773	3,0699	-0,01801	-22,5
20463	2612	DEAD			210.33	-2.75	5,3286	3,9285	-1,1263	5,9547	3,3024	-0,01801	-22,5
20463	2612	DEAD			209.42	-2.93	7,6882	12,6683	-1,1231	12,9098	7,4466	0,04846	-22,5
20464	2613	DEAD			210.47	-2.05	5,3246	3,9227	-1,3882	6,1787	3,0686	-0,01372	-12,75
20464	2613	DEAD			211.79	-1.79	3,7383	-0,9196	-1,3896	4,1213	-1,3026	0,01022	-12,75
20464	2613	DEAD			211.78	-1.8	3,7328	-0,919	-1,1304	3,9929	-1,1791	0,01022	-12,77
20464	2613	DEAD			210.46	-2.06	5,3286	3,9285	-1,129	5,957	3,3002	-0,01372	-12,77
20465	2614	DEAD			211.87	-1.34	3,7383	-0,9196	-1,3905	4,1218	-1,3031	0,01279	-5,36
20465	2614	DEAD			213.6	-1	2,7381	-2,8029	-1,3909	3,0676	-3,1324	0,01114	-5,36
20465	2614	DEAD			213.6	-1.02	2,7333	-2,8039	-1,1313	2,9555	-3,0261	0,01114	-5,36
20465	2614	DEAD			211.87	-1.36	3,7328	-0,9189	-1,1309	3,9932	-1,1793	0,01279	-5,36
20466	2615	DEAD			213.64	-0.82	2,7381	-2,8029	-1,3907	3,0676	-3,1324	0,01225	-0,28
20466	2615	DEAD			215.79	-0.39	2,1459	-2,6574	-1,3907	2,5194	-3,031	0,01638	-0,28
20466	2615	DEAD			215.78	-0.41	2,1394	-2,6591	-1,1315	2,3928	-2,9125	0,01638	-0,29
20466	2615	DEAD			213.63	-0.84	2,7333	-2,8038	-1,1315	2,9556	-3,0262	0,01225	-0,29
20467	2616	DEAD			215.77	-0.48	2,1459	-2,6574	-1,3904	2,5193	-3,0309	0,01629	2,46
20467	2616	DEAD			218.35	0,03403	1,7735	-1,4136	-1,3904	2,2948	-1,9349	0,01789	2,46
20467	2616	DEAD			218.34	0,008139	1,7664	-1,4149	-1,1314	2,1277	-1,7762	0,01789	2,46
20467	2616	DEAD			215.76	-0.51	2,1394	-2,6591	-1,1315	2,3928	-2,9126	0,01629	2,46
20468	2617	DEAD			218.28	-0.33	1,7735	-1,4137	-1,3904	2,2948	-1,935	0,01687	2,89
20468	2617	DEAD			221.28	0,27	1,4357	0,00001437	-1,3908	2,2829	-0,8472	0,01897	2,89
20468	2617	DEAD			221.28	0,24	1,4277	-0,0000104	-1,132	2,0521	-0,6244	0,01897	2,89
20468	2617	DEAD			218.27	-0.36	1,7664	-1,4149	-1,1316	2,1278	-1,7763	0,01687	2,89
20469	2618	DEAD			203.37	-3.3	43,6015	186,0565	-1,3058	186,0684	43,5895	-0,08605	147,8
20469	2618	DEAD			208.94	-2.18	54,8186	245,4276	-1,345	245,4371	54,8091	-0,37	147,8
20469	2618	DEAD			208.93	-2.22	54,9257	245,5563	-1,0925	245,5625	54,9194	-0,37	147,92
20469	2618	DEAD			203.37	-3.33	43,5967	186,1366	-1,0533	186,1444	43,5889	-0,08605	147,92
20470	2619	DEAD			198.4	-2.48	33,6093	133,3905	-1,2323	133,4058	33,594	-0,12	131,09
20470	2619	DEAD			203.75	-1.41	43,6015	186,0569	-1,2613	186,068	43,5904	-0,06044	131,09
20470	2619	DEAD			203.74	-1.44	43,5967	186,137	-1,0299	186,1444	43,5893	-0,06044	131,13
20470	2619	DEAD			198.4	-2.51	33,6298	133,4527	-1,0009	133,4628	33,6198	-0,12	131,13
20471	2620	DEAD			193.73	-1.79	25,128	88,2996	-1,1834	88,3218	25,1058	-0,07509	112,17
20471	2620	DEAD			198.74	-0.79	33,6093	133,3909	-1,2035	133,4054	33,5948	-0,1	112,17
20471	2620	DEAD			198.74	-0.82	33,6299	133,4531	-0,9811	133,4627	33,6203	-0,1	112,23
20471	2620	DEAD			193.72	-1.82	25,1379	88,3401	-0,961	88,3547	25,1233	-0,075	

TABLE: Element Forces - Area Shells

Area	AreaElen	outputCa	F11	F22	M11	M22	M12	MMax	MMin	V13	V23
Text	Text	Text	KN/m	KN/m	KN-m/m	KN-m/m	KN-m/m	KN-m/m	KN-m/m	KN/m	KN/m
20472	2621	DEAD	194,02	-0,33	25,1379	88,3404	-0,9485	88,3546	25,1237	-0,05658	91,24
20472	2621	DEAD	189,32	-1,27	18,3131	51,629	-0,9358	51,6552	18,2868	-0,05607	91,24
20473	2622	DEAD	185,18	-0,83	13,3127	24,1192	-1,1325	24,2366	13,1953	-0,03621	68,19
20473	2622	DEAD	189,58	0,04804	18,3034	51,6047	-1,1393	51,6436	18,2645	-0,04147	68,19
20473	2622	DEAD	189,57	0,02216	18,3131	51,6292	-0,9283	51,655	18,2873	-0,04147	68,22
20473	2622	DEAD	185,17	-0,86	13,3203	24,1312	-0,9214	24,2092	13,2423	-0,03621	68,22
20474	2623	DEAD	181,29	-0,55	10,3204	6,6495	-1,1244	10,6374	6,3325	-0,02412	43,15
20474	2623	DEAD	185,4	0,27	13,3127	24,1194	-1,1271	24,2357	13,1964	-0,02573	43,15
20474	2623	DEAD	185,39	0,24	13,3203	24,1314	-0,9178	24,2087	13,2429	-0,02573	43,17
20474	2623	DEAD	181,28	-0,58	10,3274	6,6533	-0,9151	10,5427	6,4379	-0,02412	43,17
20475	2624	DEAD	177,64	-0,4	9,4916	0,000005927	-1,1229	9,6226	-0,131	-0,01845	16,1
20475	2624	DEAD	181,47	0,37	10,3204	6,6496	-1,1231	10,6368	6,3332	-0,01795	16,1
20475	2624	DEAD	181,47	0,34	10,3274	6,6534	-0,9141	10,5423	6,4385	-0,01795	16,11
20475	2624	DEAD	177,64	-0,42	9,4987	0,0000242	-0,9139	9,5859	-0,0871	-0,01845	16,11
		MAX	221,28	0,39	55,0561	250,7284	2,529	250,729	55,044	1,14	147,9
		MIN	-277,78	-198,9	-44,135	-219,725	-2,8387	-44,13	-219,73	-2,05	-148,4

1.3. Померања конструкције:

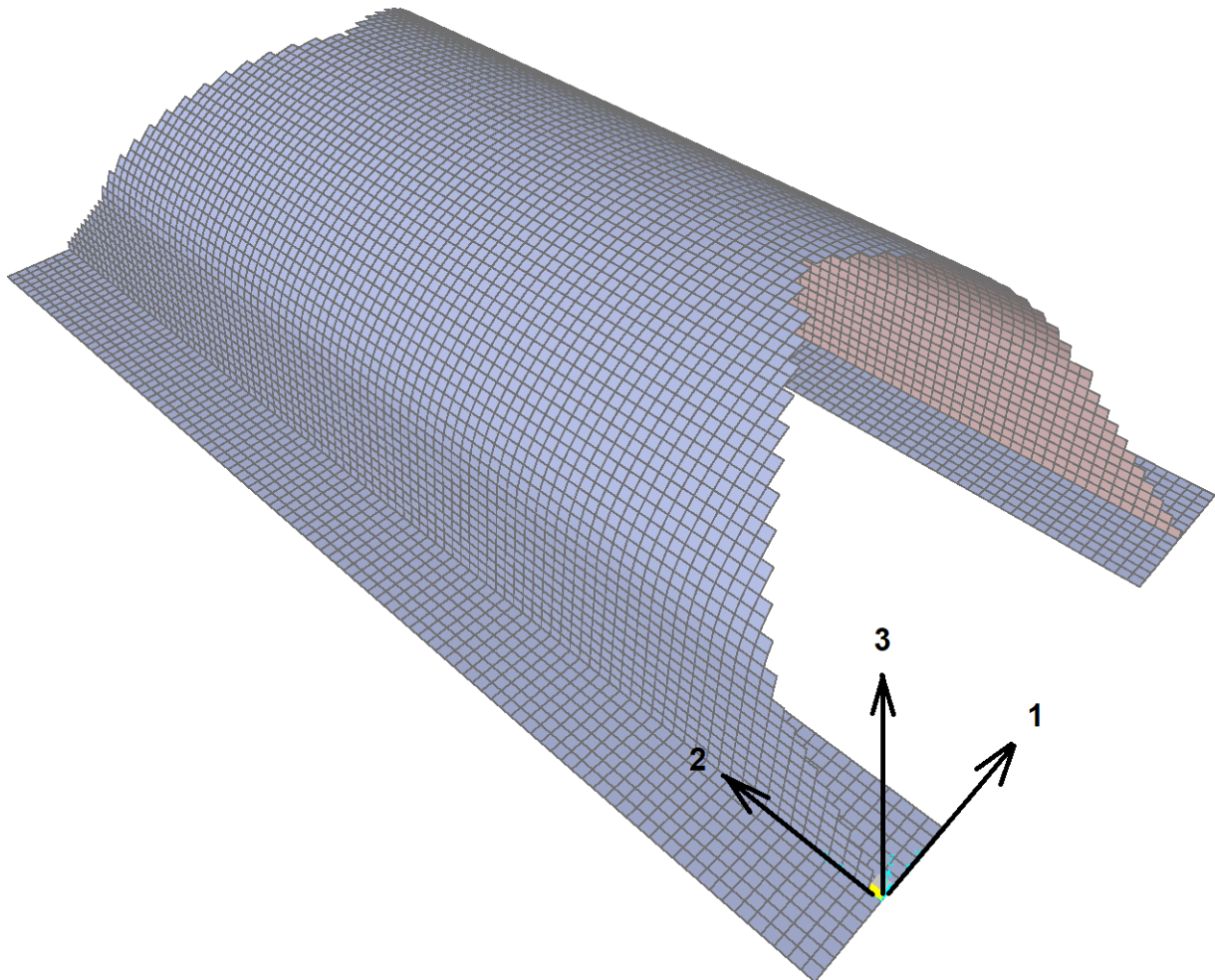


TABLE: Joint Displacements

Joint	OutputCase	CaseType	U1	U2	U3	R1	R2	R3
Text	Text	Text	mm	mm	mm	Radians	Radians	Radians
25971	DEAD	LinStatic	-12,3486	-28,711579	-5,491467	-0,000001458	0,001452	-0,001196
25972	DEAD	LinStatic	-11,75552	-28,731105	-5,520109	-0,000001389	0,001517	-0,001196
25973	DEAD	LinStatic	-11,136279	-28,750611	-5,549611	-0,000001404	0,001582	-0,001196
25974	DEAD	LinStatic	-10,491049	-28,770123	-5,580002	-0,00000141	0,001647	-0,001196
25975	DEAD	LinStatic	-9,819982	-28,789699	-5,611361	-0,000001419	0,001712	-0,001196
25976	DEAD	LinStatic	-9,1232	-28,809231	-5,643538	-0,000001428	0,001776	-0,001196
25977	DEAD	LinStatic	-8,399813	-28,828733	-5,676655	-0,000001438	0,001845	-0,001197
25978	DEAD	LinStatic	-7,64893	-28,848295	-5,710822	-0,000001449	0,001913	-0,001197
25979	DEAD	LinStatic	-6,870643	-28,867824	-5,745892	-0,000001462	0,001982	-0,001197
25980	DEAD	LinStatic	-6,063946	-28,887351	-5,782024	-0,000001474	0,002056	-0,001197
25981	DEAD	LinStatic	-5,227824	-28,906875	-5,819191	-0,000001489	0,002129	-0,001198
25982	DEAD	LinStatic	-4,363494	-28,93735	-5,877198	-0,000001509	0,002202	-0,001198
25983	DEAD	LinStatic	-3,479756	-29,016222	-6,027534	-0,000001549	0,00228	-0,001198
25984	DEAD	LinStatic	-2,586112	-29,141711	-6,272778	-0,000001606	0,002353	-0,001198
25985	DEAD	LinStatic	-1,694738	-29,312583	-6,615645	-0,000001673	0,002421	-0,001198
25986	DEAD	LinStatic	-0,817756	-29,52715	-7,057412	-0,000001742	0,002487	-0,001198
25987	DEAD	LinStatic	0,03102	-29,783887	-7,598489	-0,000001809	0,002544	-0,001199
25988	DEAD	LinStatic	0,863328	-30,064449	-8,202083	-0,000001856	0,002595	-0,001199
25989	DEAD	LinStatic	1,683141	-30,361456	-8,851996	-0,000001885	0,002634	-0,001199
25990	DEAD	LinStatic	2,484911	-30,674363	-9,545667	-0,000001877	0,002665	-0,001199
25991	DEAD	LinStatic	3,263268	-31,002594	-10,279757	-0,000001941	0,002683	-0,001199
25992	DEAD	LinStatic	4,012807	-31,345544	-11,050113	-0,000001754	0,002689	-0,001199
25993	DEAD	LinStatic	4,728498	-31,702578	-11,85182	-0,000001629	0,002682	-0,001198
25994	DEAD	LinStatic	5,405439	-32,073036	-12,679091	-0,000001441	0,00266	-0,001198
25995	DEAD	LinStatic	6,039307	-32,456232	-13,525433	-0,000001208	0,002624	-0,001198
25996	DEAD	LinStatic	6,626085	-32,851454	-14,383457	-9,062E-07	0,002571	-0,001198
25997	DEAD	LinStatic	7,162539	-33,257966	-15,245182	-5,586E-07	0,002503	-0,001198
25998	DEAD	LinStatic	7,645929	-33,675011	-16,101744	-1,446E-07	0,002413	-0,001198
25999	DEAD	LinStatic	8,074356	-34,101845	-16,943928	0,000000306	0,002309	-0,001197
26000	DEAD	LinStatic	8,446078	-34,537827	-17,761906	8,081E-07	0,002181	-0,001197
26001	DEAD	LinStatic	8,761806	-34,981968	-18,545035	0,000001326	0,002039	-0,001197
26002	DEAD	LinStatic	9,027476	-35,433431	-19,282269	0,000001867	0,001869	-0,001197
26003	DEAD	LinStatic	9,230321	-35,891356	-19,962661	0,000002391	0,001687	-0,001197
26004	DEAD	LinStatic	9,388561	-36,35488	-20,574705	0,000002898	0,001472	-0,001196
26005	DEAD	LinStatic	9,50179	-36,823121	-21,107332	0,000003347	0,001249	-0,001196
26006	DEAD	LinStatic	9,575689	-37,295197	-21,549117	0,00000373	0,00099	-0,001196
26007	DEAD	LinStatic	9,61732	-37,770214	-21,889449	0,000004014	0,000724	-0,001196
26008	DEAD	LinStatic	9,634872	-38,247279	-22,117599	0,000004186	0,00042	-0,001196
26009	DEAD	LinStatic	9,638187	-38,725494	-22,224052	0,000004222	0,000112	-0,001196
26010	DEAD	LinStatic	31,59004	-49,116085	-5,478353	-0,000003259	-0,001446	-0,001199
26011	DEAD	LinStatic	30,999179	-49,094689	-5,5069	-0,000003246	-0,001512	-0,001199
26012	DEAD	LinStatic	30,382198	-49,073317	-5,536301	-0,000003268	-0,001577	-0,001198
26013	DEAD	LinStatic	29,739258	-49,05194	-5,56659	-0,000003286	-0,001641	-0,001198
26014	DEAD	LinStatic	29,0705	-49,030501	-5,597843	-0,000003305	-0,001706	-0,001198
26015	DEAD	LinStatic	28,376038	-49,009106	-5,629911	-0,000003323	-0,00177	-0,001197
26016	DEAD	LinStatic	27,654969	-48,987742	-5,662918	-0,000003342	-0,001839	-0,001197
26017	DEAD	LinStatic	26,906392	-48,966317	-5,696974	-0,00000336	-0,001908	-0,001196
26018	DEAD	LinStatic	26,130389	-48,944924	-5,731932	-0,000003378	-0,001976	-0,001196
26019	DEAD	LinStatic	25,332594	-48,923532	-5,767952	-0,000003395	-0,002025	-0,001195
26020	DEAD	LinStatic	24,492021	-48,902141	-5,805009	-0,000003413	-0,002124	-0,001195
26021	DEAD	LinStatic	23,629834	-48,880819	-5,842857	-0,000003439	-0,002197	-0,001195
26022	DEAD	LinStatic	22,748146	-48,859253	-6,012829	-0,0000035	-0,002274	-0,001194
26023	DEAD	LinStatic	21,856425	-48,837256	-6,257527	-0,000003591	-0,002348	-0,001194
26024	DEAD	LinStatic	20,966802	-48,815102	-6,599696	-0,0000037	-0,002416	-0,001194
26025	DEAD	LinStatic	20,091435	-48,792451	-7,040642	-0,000003819	-0,002483	-0,001193
26026	DEAD	LinStatic	19,244058	-48,017044	-7,580812	-0,000003933	-0,00254	-0,001193
26027	DEAD	LinStatic	18,412978	-47,73594	-8,183502	-0,000004023	-0,002591	-0,001193
26028	DEAD	LinStatic	17,594232	-47,438531	-8,832561	-0,000004081	-0,002631	-0,001193
26029	DEAD	LinStatic	16,79336	-47,12537	-9,525449	-0,000004094	-0,002662	-0,001193
26030	DEAD	LinStatic	16,015733	-46,797034	-10,258849	-0,000004061	-0,002681	-0,001193
26031	DEAD	LinStatic	15,266754	-46,454133	-11,028632	-0,000003967	-0,002687	-0,001193
26032	DEAD	LinStatic	14,551459	-46,097296	-11,829904	-0,000003812	-0,002681	-0,001193
26033	DEAD	LinStatic	13,874753	-45,72718	-12,6569	-0,000003584	-0,00266	-0,001193
26034	DEAD	LinStatic	13,240972	-45,344464	-13,503147	-0,000003286	-0,002624	-0,001193
26035	DEAD	LinStatic	12,654141	-44,949848	-14,361273	-0,000002909	-0,002571	-0,001194
26036	DEAD	LinStatic	12,117511	-44,544053	-15,223313	-0,000002464	-0,002504	-0,001194
26037	DEAD	LinStatic	11,633837	-44,12782	-16,080414	-0,000001942	-0,002415	-0,001194
26038	DEAD	LinStatic	11,205037	-43,70187	-16,923372	-0,000001365	-0,002312	-0,001195
26039	DEAD	LinStatic	10,832875	-43,266824	-17,742366	-7,288E-07	-0,002184	-0,001195
26040	DEAD	LinStatic	10,516662	-42,823638	-18,52675	-6,194E-08	-0,002043	-0,001195
26041	DEAD	LinStatic	10,255483	-42,373129	-19,265479	6,316E-07	-0,001873	-0,001195
26042	DEAD	LinStatic	10,047129	-41,916118	-19,947594	0,000001318	-0,001691	-0,001196

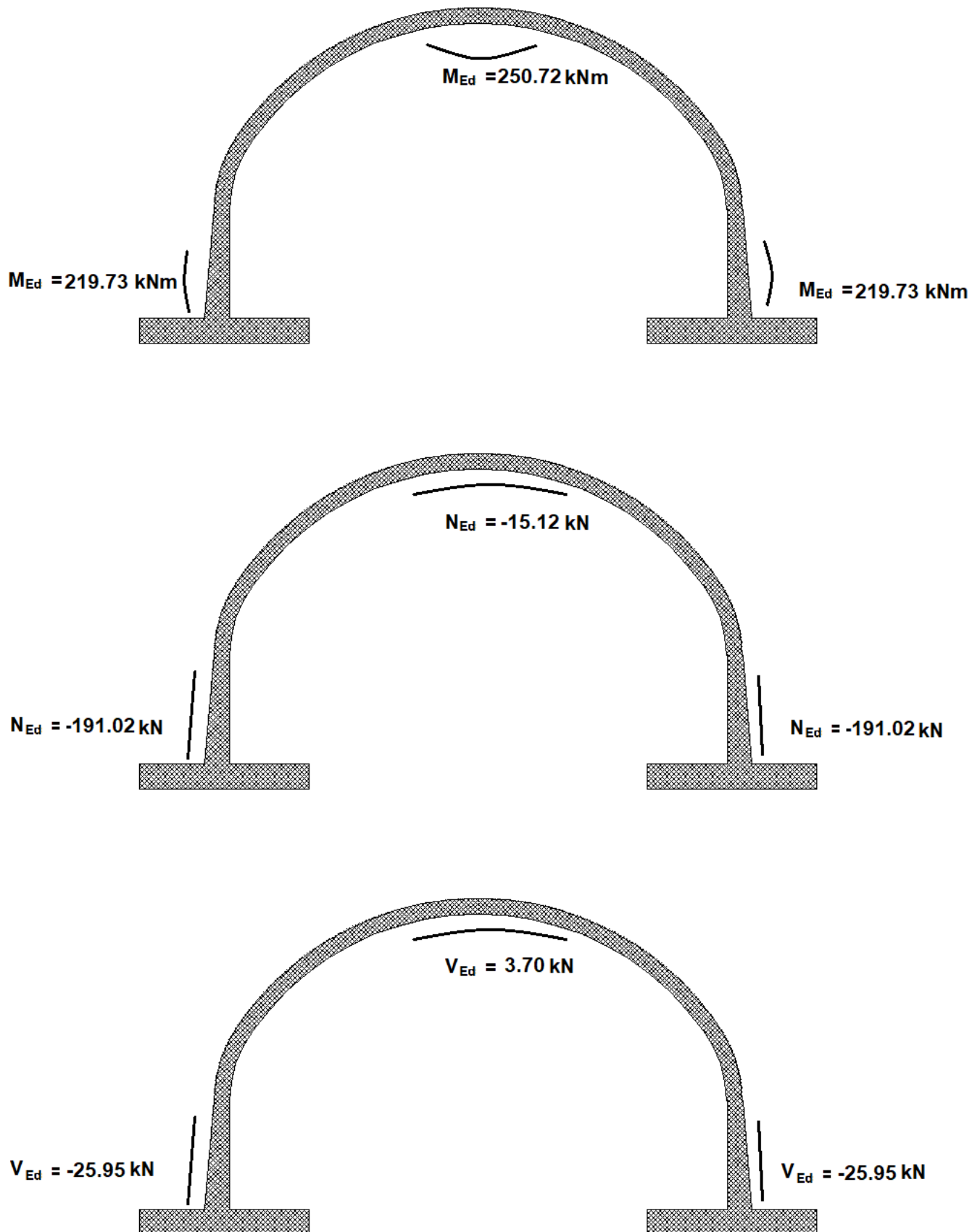
TABLE: Joint Displacements

Joint	OutputCase	CaseType	U1	U2	U3	R1	R2	R3
Text	Text	Text	mm	mm	mm	Radians	Radians	Radians
26043	DEAD	LinStatic	9,888402	-41,453448	-20,56158	0,000001988	-0,001478	-0,001196
26044	DEAD	LinStatic	9,77473	-40,985964	-21,096347	0,000002606	-0,001254	-0,001196
26045	DEAD	LinStatic	9,700452	-40,514528	-21,540448	0,000003158	-0,000996	-0,001196
26046	DEAD	LinStatic	9,658521	-40,040006	-21,883241	0,000003611	-0,00073	-0,001196
26047	DEAD	LinStatic	9,640766	-39,563277	-22,113962	0,000003952	-0,000426	-0,001196
26048	DEAD	LinStatic	9,637344	-39,085234	-22,223053	0,000004158	-0,000119	-0,001196
26049	DEAD	LinStatic	-12,349324	29,189765	-6,058567	-0,000001618	0,001387	-0,001195
26050	DEAD	LinStatic	-12,35002	29,667952	-6,603288	-0,000001764	0,001339	-0,001195
26051	DEAD	LinStatic	-12,350688	-30,146144	-7,131197	-0,000001904	0,001306	-0,001196
26052	DEAD	LinStatic	-12,351333	-30,624338	-7,650038	-0,000002038	0,001286	-0,001196
26053	DEAD	LinStatic	-12,351959	-31,102537	-8,161908	-0,000002169	0,001275	-0,001196
26054	DEAD	LinStatic	-12,352567	-31,580738	-8,670884	-0,0000023	0,001271	-0,001196
26055	DEAD	LinStatic	-12,353161	-32,058943	-9,179065	-0,00000243	0,00127	-0,001196
26056	DEAD	LinStatic	-12,347849	-28,233344	-4,909605	-0,000001297	0,001457	-0,001196
26057	DEAD	LinStatic	-12,347113	-27,755112	-4,326226	-0,000001134	0,001459	-0,001196
26058	DEAD	LinStatic	-12,346388	-27,276883	-3,74239	-9,728E-07	0,00146	-0,001196
26059	DEAD	LinStatic	-12,34567	-26,798659	-3,158688	-8,121E-07	0,001459	-0,001196
26060	DEAD	LinStatic	-12,344956	-26,320438	-2,575354	-6,522E-07	0,001458	-0,001196
26061	DEAD	LinStatic	-12,34424	-25,842221	-1,992378	-4,927E-07	0,001457	-0,001196
26062	DEAD	LinStatic	-12,34352	-25,364007	-1,409616	-3,334E-07	0,001457	-0,001196
26063	DEAD	LinStatic	31,589278	49,595728	-4,898707	-0,00000289	-0,001452	-0,001199
26064	DEAD	LinStatic	31,588531	50,075372	-4,317573	-0,000002516	-0,001454	-0,001199
26065	DEAD	LinStatic	31,587795	50,555017	-3,736003	-0,000002141	-0,001454	-0,001199
26066	DEAD	LinStatic	31,587066	51,034664	-3,154582	-0,000001766	-0,001453	-0,001199
26067	DEAD	LinStatic	31,58634	51,514313	-2,573539	-0,00000139	-0,001452	-0,001199
26068	DEAD	LinStatic	31,585612	51,993964	-1,992386	-0,000001014	-0,001451	-0,001199
26069	DEAD	LinStatic	31,584879	52,473615	-1,412399	-6,384E-07	-0,001451	-0,001199
26070	DEAD	LinStatic	31,590773	48,636422	-6,043296	-0,000003617	-0,001382	-0,001199
26071	DEAD	LinStatic	31,591476	48,156759	-6,585928	-0,000003954	-0,001334	-0,001199
26072	DEAD	LinStatic	31,592152	47,677097	-7,112566	-0,000004276	-0,001301	-0,001199
26073	DEAD	LinStatic	31,592805	47,197437	-7,628623	-0,000004589	-0,001281	-0,001199
26074	DEAD	LinStatic	31,593436	46,717778	-8,138499	-0,000004896	-0,00127	-0,001199
26075	DEAD	LinStatic	31,59405	46,238121	-8,645492	-0,000005201	-0,001266	-0,001199
26076	DEAD	LinStatic	31,594649	45,758467	-9,151694	-0,000005504	-0,001265	-0,001199
26077	DEAD	LinStatic	-11,870364	28,708134	-5,491695	0,000000316	0,001452	-0,001196
26078	DEAD	LinStatic	-11,277254	28,728286	-5,520339	0,000000272	0,001517	-0,001196
26079	DEAD	LinStatic	-10,657981	28,748412	-5,549842	2,757E-07	0,001582	-0,001196
26080	DEAD	LinStatic	-10,012717	28,76854	-5,580235	2,741E-07	0,001647	-0,001196
26081	DEAD	LinStatic	-9,341612	28,788729	-5,611596	2,735E-07	0,001712	-0,001196
26082	DEAD	LinStatic	-8,644791	28,808873	-5,643774	2,716E-07	0,001776	-0,001196
26083	DEAD	LinStatic	-7,921363	28,828984	-5,676893	2,701E-07	0,001945	-0,001196
26084	DEAD	LinStatic	-7,170437	28,849155	-5,711062	2,691E-07	0,001914	-0,001196
26085	DEAD	LinStatic	-6,392106	28,869294	-5,746133	2,675E-07	0,001982	-0,001196
26086	DEAD	LinStatic	-5,585364	28,889431	-5,782267	2,659E-07	0,002056	-0,001196
26087	DEAD	LinStatic	-4,749197	28,909566	-5,819435	2,646E-07	0,002129	-0,001196
26088	DEAD	LinStatic	-3,884821	28,940639	-5,877445	2,644E-07	0,002202	-0,001196
26089	DEAD	LinStatic	-3,00104	29,020012	-6,027788	2,615E-07	0,00228	-0,001196
26090	DEAD	LinStatic	-2,107355	29,145898	-6,273042	2,581E-07	0,002353	-0,001196
26091	DEAD	LinStatic	-1,215925	29,317051	-6,615923	2,521E-07	0,002421	-0,001196
26092	DEAD	LinStatic	-0,33893	29,531772	-7,057704	2,426E-07	0,002487	-0,001196
26093	DEAD	LinStatic	0,509872	29,788529	-7,598797	2,296E-07	0,002544	-0,001196
26094	DEAD	LinStatic	1,3422	30,069028	-8,202404	2,104E-07	0,002595	-0,001196
26095	DEAD	LinStatic	2,162026	30,365916	-8,852326	1,922E-07	0,002634	-0,001196
26096	DEAD	LinStatic	2,963804	30,678645	-9,546003	1,668E-07	0,002665	-0,001196
26097	DEAD	LinStatic	3,74216	31,006639	-10,280091	1,439E-07	0,002683	-0,001196
26098	DEAD	LinStatic	4,491692	31,349294	-11,050438	1,127E-07	0,002689	-0,001196
26099	DEAD	LinStatic	5,207368	31,70598	-11,852128	8,556E-08	0,002682	-0,001196
26100	DEAD	LinStatic	5,884287	32,076038	-12,679371	4,926E-08	0,00266	-0,001196
26101	DEAD	LinStatic	6,518126	32,458786	-13,525675	1,863E-08	0,002624	-0,001196
26102	DEAD	LinStatic	7,104871	32,853519	-14,383649	-2,156E-08	0,00257	-0,001196
26103	DEAD	LinStatic	7,641286	33,259508	-15,245313	-5,502E-08	0,002502	-0,001196
26104	DEAD	LinStatic	8,124636	33,676005	-16,101802	-9,81E-08	0,002413	-0,001196
26105	DEAD	LinStatic	8,55302	34,102274	-16,943904	-1,342E-07	0,002309	-0,001196
26106	DEAD	LinStatic	8,924702	34,537685	-17,761792	-0,000000018	0,00218	-0,001196
26107	DEAD	LinStatic	9,24039	34,981262	-18,544825	-2,196E-07	0,002039	-0,001196
26108	DEAD	LinStatic	9,501025	35,432179	-19,28196	-2,687E-07	0,001868	-0,001196
26109	DEAD	LinStatic	9,708839	35,889591	-19,962255	-3,137E-07	0,001686	-0,001196
26110	DEAD	LinStatic	9,867055	36,352645	-20,574208	-3,685E-07	0,001472	-0,001196
26111	DEAD	LinStatic	9,980266	36,820474	-21,106753	-4,223E-07	0,001249	-0,001196
26112	DEAD	LinStatic	10,054154	37,292206	-21,548473	-0,000000486	0,000989	-0,001196
26113	DEAD	LinStatic	10,095779	37,766957	-21,888759	-5,528E-07	0,000724	-0,001196
26114	DEAD	LinStatic	10,11333	38,243843	-22,11689	-6,293E-07	0,00042	-0,001196

TABLE: Joint Displacements

Joint	OutputCase	CaseType	U1	U2	U3	R1	R2	R3
Text	Text	Text	mm	mm	mm	Radians	Radians	Radians
26115	DEAD	LinStatic	10,116645	-38,721963	-22,223351	-7,125E-07	0,000113	-0,001196
26116	DEAD	LinStatic	32,069665	-49,112595	-5,479296	-0,000001456	-0,001446	-0,001199
26117	DEAD	LinStatic	31,478692	-49,091936	-5,507848	-0,000001556	-0,001512	-0,001199
26118	DEAD	LinStatic	30,861594	-49,071094	-5,537255	-0,00000156	-0,001577	-0,001199
26119	DEAD	LinStatic	30,218533	-49,050345	-5,567549	-0,000001572	-0,001642	-0,001198
26120	DEAD	LinStatic	29,549652	-49,029531	-5,598808	-0,000001583	-0,001706	-0,001198
26121	DEAD	LinStatic	28,855063	-49,008758	-5,630882	-0,000001594	-0,00177	-0,001198
26122	DEAD	LinStatic	28,133866	-48,988014	-5,663895	-0,000001604	-0,001839	-0,001198
26123	DEAD	LinStatic	27,385161	-48,967209	-5,697957	-0,000001612	-0,001908	-0,001198
26124	DEAD	LinStatic	26,609029	-48,946436	-5,732921	-0,000001619	-0,001977	-0,001197
26125	DEAD	LinStatic	25,804455	-48,925664	-5,768947	-0,000001626	-0,00205	-0,001197
26126	DEAD	LinStatic	24,970413	-48,904895	-5,806008	-0,00000163	-0,002124	-0,001197
26127	DEAD	LinStatic	24,108108	-48,87318	-5,843865	-0,000001635	-0,002197	-0,001197
26128	DEAD	LinStatic	23,226308	-48,793121	-6,013855	-0,00000166	-0,002275	-0,001197
26129	DEAD	LinStatic	22,334487	-48,666525	-6,258581	-0,000001696	-0,002348	-0,001196
26130	DEAD	LinStatic	21,444776	-48,494653	-6,600783	-0,000001745	-0,002417	-0,001196
26131	DEAD	LinStatic	20,569333	-48,279215	-7,041767	-0,000001803	-0,002483	-0,001196
26132	DEAD	LinStatic	19,721896	-48,021762	-7,581974	-0,000001867	-0,00254	-0,001196
26133	DEAD	LinStatic	18,890771	-47,740589	-8,184696	-0,000001929	-0,002591	-0,001196
26134	DEAD	LinStatic	18,071992	-47,443052	-8,833779	-0,000001983	-0,002631	-0,001196
26135	DEAD	LinStatic	17,271102	-47,129703	-9,526681	-0,000002031	-0,002662	-0,001196
26136	DEAD	LinStatic	16,493472	-46,801122	-10,260083	-0,000002066	-0,002681	-0,001196
26137	DEAD	LinStatic	15,744503	-46,457917	-11,029854	-0,000002091	-0,002687	-0,001196
26138	DEAD	LinStatic	15,029231	-46,100721	-11,831098	-0,000002101	-0,002681	-0,001196
26139	DEAD	LinStatic	14,352561	-45,730195	-12,658049	-0,000002099	-0,002659	-0,001196
26140	DEAD	LinStatic	13,718826	-45,347022	-13,504233	-0,000002079	-0,002624	-0,001196
26141	DEAD	LinStatic	13,13205	-44,951909	-14,362277	-0,000002046	-0,002571	-0,001196
26142	DEAD	LinStatic	12,59548	-44,545583	-15,224217	-0,000001995	-0,002503	-0,001196
26143	DEAD	LinStatic	12,111872	-44,128794	-16,081202	-0,000001933	-0,002414	-0,001196
26144	DEAD	LinStatic	11,683139	-43,702273	-16,924028	-0,000001853	-0,002311	-0,001196
26145	DEAD	LinStatic	11,311043	-43,266652	-17,742876	-0,000001766	-0,002183	-0,001196
26146	DEAD	LinStatic	10,994892	-42,82229	-18,527105	-0,000001664	-0,002042	-0,001196
26147	DEAD	LinStatic	10,73377	-42,371844	-19,265672	-0,000001558	-0,001872	-0,001196
26148	DEAD	LinStatic	10,525466	-41,914321	-19,947625	-0,000001443	-0,001691	-0,001196
26149	DEAD	LinStatic	10,366781	-41,451183	-20,561453	-0,000001328	-0,001477	-0,001196
26150	DEAD	LinStatic	10,25314	-40,98329	-21,096071	-0,00000121	-0,001254	-0,001196
26151	DEAD	LinStatic	10,178885	-40,511515	-21,540038	-0,000001096	-0,000995	-0,001196
26152	DEAD	LinStatic	10,136699	-40,036733	-21,882716	-0,000000984	-0,00073	-0,001196
26153	DEAD	LinStatic	10,119221	-39,55983	-22,113347	-8,796E-07	-0,000426	-0,001196
26154	DEAD	LinStatic	10,115802	-39,0817	-22,222377	-7,814E-07	-0,000119	-0,001196
26155	DEAD	LinStatic	-11,871089	-29,186406	-6,058822	3,408E-07	0,001387	-0,001196
26156	DEAD	LinStatic	-11,871784	-29,664676	-6,603568	3,635E-07	0,001339	-0,001196
26157	DEAD	LinStatic	-11,872453	-30,142944	-7,132273	3,863E-07	0,001306	-0,001196
26158	DEAD	LinStatic	-11,873098	-30,621211	-7,650364	4,089E-07	0,001286	-0,001196
26159	DEAD	LinStatic	-11,873724	-31,099476	-8,162256	4,316E-07	0,001275	-0,001196
26160	DEAD	LinStatic	-11,874332	-31,57774	-8,671253	4,543E-07	0,001271	-0,001196
26161	DEAD	LinStatic	-11,874926	-32,056003	-9,179456	4,769E-07	0,00127	-0,001196
26162	DEAD	LinStatic	-11,869613	-28,229891	-4,909806	2,923E-07	0,001457	-0,001196
26163	DEAD	LinStatic	-11,868877	-27,751647	-4,3264	2,652E-07	0,001459	-0,001196
26164	DEAD	LinStatic	-11,868152	-27,2734	-3,742537	2,371E-07	0,00146	-0,001196
26165	DEAD	LinStatic	-11,867434	-26,79515	-3,158809	0,000000208	0,001459	-0,001196
26166	DEAD	LinStatic	-11,86672	-26,316898	-2,575449	1,784E-07	0,001458	-0,001196
26167	DEAD	LinStatic	-11,866004	-25,838643	-1,992446	1,485E-07	0,001457	-0,001196
26168	DEAD	LinStatic	-11,865284	-25,360384	-1,409659	1,186E-07	0,001457	-0,001196
26169	DEAD	LinStatic	32,068903	49,592227	4,89954	-0,000001276	-0,001452	-0,001199
26170	DEAD	LinStatic	32,068157	50,071856	4,318296	-0,000001098	-0,001454	-0,001199
26171	DEAD	LinStatic	32,067421	50,551481	3,736615	-9,177E-07	-0,001454	-0,001199
26172	DEAD	LinStatic	32,066692	51,0311	3,155083	-7,371E-07	-0,001453	-0,001199
26173	DEAD	LinStatic	32,065966	51,510715	2,573928	-5,561E-07	-0,001452	-0,001199
26174	DEAD	LinStatic	32,065239	51,990324	1,993138	-3,748E-07	-0,001452	-0,001199
26175	DEAD	LinStatic	32,064505	52,469928	1,412565	-1,932E-07	-0,001451	-0,001199
26176	DEAD	LinStatic	32,070398	48,633021	-6,044345	-0,000001624	-0,001382	-0,001199
26177	DEAD	LinStatic	32,071101	48,153443	-6,587075	-0,000001786	-0,001334	-0,001199
26178	DEAD	LinStatic	32,071777	47,673862	-7,11381	-0,000001942	-0,001302	-0,001199
26179	DEAD	LinStatic	32,072429	47,194277	-7,629959	-0,000002093	-0,001281	-0,001199
26180	DEAD	LinStatic	32,073061	46,714688	-8,139927	-0,000002242	-0,00127	-0,001199
26181	DEAD	LinStatic	32,073674	46,235097	-8,64701	-0,000002389	-0,001266	-0,001199
26182	DEAD	LinStatic	32,074274	45,755503	-9,153302	-0,000002536	-0,001266	-0,001199
		MAX	32,07	-25,36	-1,41	0,00	0,00	0,00
		MIN	-12,35	-52,47	-22,22	0,00	0,00	0,00

1.4. Графички приказ сила у пресеку



1.5. Димензионисање пресека

Приликом димензионисања занемариће се утицај трансферзалне силе

Димензије плоче у слемени

$b=100\text{ cm}$; $h=50\text{ cm}$, $d=44\text{ cm}$. $d_1=6\text{ cm}$,

Димензије плоче на контакту темељне стопе

$b=100\text{ cm}$; $h=50\text{ cm}$, $d=74\text{ cm}$. $d_1=6\text{ cm}$

Класа бетона: С35/45 , чврстоћа бетона на притисак: $f_{ck}=35\text{ MPa}$

Арматура: В500В

Утицаји од сопствене тежине помножени су фактором сигурности $\gamma=1.35$ за димензионисање

а) У слемени:

$$M_{Ed}=1.35 \cdot 250.72=338.47\text{ kNm/m'}$$

$$N_{Ed}=1.35 \cdot 15.12=20.41\text{ kN/m' (сила притиска)}$$

$$V_{Ed}=1.35 \cdot 3.70=5.00\text{ kN/m'}$$

Прорачун

$$f_{cd} = \frac{f_{ck}}{\gamma_c} = \frac{35}{1.5} = 23.33\text{ kN/cm}^2; f_{yd} = \frac{f_{yk}}{\gamma_s} = \frac{500}{1.15} = 434.78\text{ kN/cm}^2$$

Момент носивости пресека:

$$M_{Rd.lim} = \mu_{lim} \cdot b \cdot d^2 \cdot f_{cd} = 0.113 \cdot 100 \cdot 44^2 \cdot 23.33 = 509.72\text{ kNm}$$

Пресек је једнострано армиран: $M_{Ed} < M_{Rd.lim}$

Учествовање нормалне силе у димензионисање

$$M_{Eds} = M_{Ed} + N_{Ed} \cdot (h/2 - d_1) = 338.47 + 20.41 \cdot (0.50/2 - 0.06) = 342.35\text{ kNm}$$

Коефицијент армирања

$$\mu_{Ed} = \frac{M_{Eds}}{b \cdot d^2 \cdot f_{cd}} = \frac{342.35 \cdot 100}{100 \cdot 44^2 \cdot 23.33} = 0.075; \zeta = 0.958, \epsilon_{s1} = 20\text{‰}, \epsilon_c = -2.4\text{‰}$$

Потребна арматура

$$A_{s1} = \frac{M_{Eds}}{\zeta \cdot d \cdot f_{yd}} - \frac{N_{Ed}}{f_{yd}} = \frac{342.35 \cdot 100}{0.958 \cdot 44 \cdot 434.78} - \frac{20.41}{434.78} = 18.20\text{ cm}^2$$

Минимална арматура за пресек

$$A_{s1.min} = 0.60 \cdot \frac{b \cdot d}{f_{yk}} = 0.60 \cdot \frac{100 \cdot 44}{500} = 5.28\text{ cm}^2$$

$$A_{s1.min} = 0.0015 \cdot b \cdot d = 0.0015 \cdot 100 \cdot 44 = 6.60\text{ cm}^2$$

УСВОЈЕНО: $A_s=18.20\text{ cm}^2/\text{m'}$

б) На контактку темељне стопе:

$$M_{Ed} = 1.35 \cdot 219.73 = 296.93 \text{ kNm/m'}$$

$$N_{Ed} = 1.35 \cdot 191.02 = 257.87 \text{ kN/m' (сила притиска)}$$

$$V_{Ed} = 1.35 \cdot 25.95 = 35.03 \text{ kN/m'}$$

Прорачун

$$f_{cd} = \frac{f_{ck}}{\gamma_c} = \frac{3.5}{1.5} = 2.33 \text{ kN/cm}^2; f_{yd} = \frac{f_{yk}}{\gamma_s} = \frac{50}{1.15} = 43.48 \text{ kN/cm}^2$$

Момент носивости пресека:

$$M_{Rd.lim} = \mu_{lim} \cdot b \cdot d^2 \cdot f_{cd} = 0.113 \cdot 100 \cdot 74^2 \cdot 2.33 = 1441.77 \text{ kNm}$$

Пресек је једноструко армиран: $M_{Ed} < M_{Rd.lim}$

Учествовање нормалне силе у димензионисање

$$M_{Eds} = M_{Ed} + N_{Ed} \cdot (h/2 - d_1) = 296.93 + 257.87 \cdot (0.80/2 - 0.06) = 384.63 \text{ kNm}$$

Коефицијент армирања

$$\mu_{Ed} = \frac{M_{Eds}}{b \cdot d^2 \cdot f_{cd}} = \frac{384.63 \cdot 100}{100 \cdot 74^2 \cdot 2.33} = 0.0301; \zeta = 0.978, \varepsilon_{s1} = 20\text{‰}, \varepsilon_c = -1.3\text{‰}$$

Потребна арматура

$$A_{s1} = \frac{M_{Eds}}{\zeta \cdot d \cdot f_{yd}} - \frac{N_{Ed}}{f_{yd}} = \frac{384.63 \cdot 100}{0.978 \cdot 74 \cdot 43.48} - \frac{257.87}{43.48} = 6.18 \text{ cm}^2$$

Минимална арматура за пресек

$$A_{s1.min} = 0.60 \cdot \frac{b \cdot d}{f_{yk}} = 0.6 \cdot \frac{100 \cdot 74}{500} = 8.88 \text{ cm}^2$$

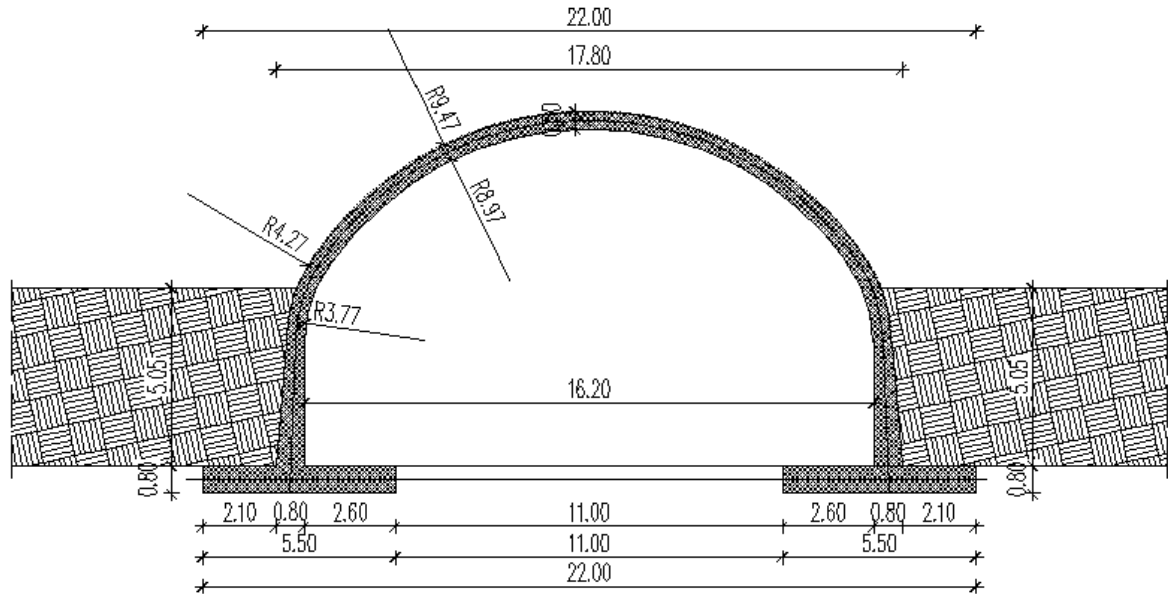
$$A_{s1.min} = 0.0015 \cdot b \cdot d = 0.0015 \cdot 100 \cdot 74 = 11.10 \text{ cm}^2$$

УСВОЈЕНО: $A_s = 11.10 \text{ cm}^2/\text{m'}$

ФАЗА 2

Димензионисање конструкције са половином засипања тла

Пресек А-А



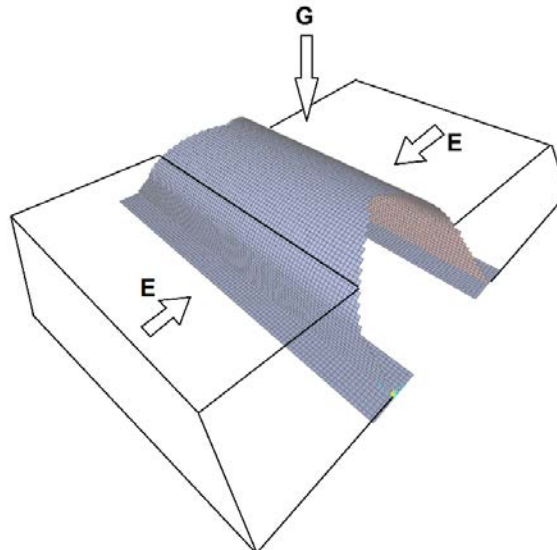
2.1. Претпоставка за коефицијент крутости тла: $k=10000 \text{ kN/m}^3$

TABLE: Area Spring Assignments

Area	Type	Stiffness	SimpleType	Face	Dir1Type	NormalDir
Text	Text	KN/m/m ²	Text	Text	Text	Text

Simple 10000 Compression Only Top Normal To Face Inward

2.2. Утицаји од сопствене тежине конструкције и половине збијеног тла



2.3. Анализа тла

Засипање и збијање биће са локалним тлом (лесом) где су параметри:

Угао трења: $\varphi=23^\circ$

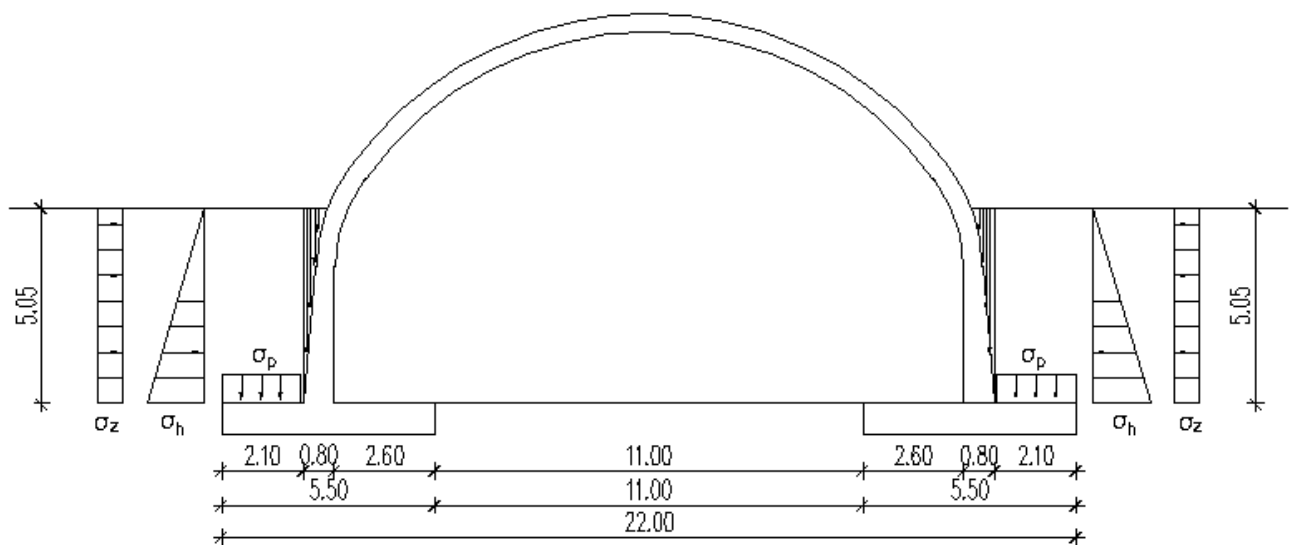
Запреминска тежина тла: $\gamma=20 \text{ kN/m}^3$

С обзиром да се засипање врши равномерно са обе стране конструкције претпоставиће се притисак тла у миру иако је дошло до померања конструкције чиме смо на страни сигурности јер добијамо веће утицаје:

Коефицијент притиска тла у миру

$$K_0 = (1 - \sin \varphi) = (1 - \sin 23^\circ) = 0.609$$

Висина : $h=5.05 \text{ m}$



Хоризонтални притисак тла без збијања:

$$\sigma_h = \gamma \cdot h \cdot K_0 = 20 \cdot 5.05 \cdot 0.609 = 61.50 \text{ kN/m}^2$$

Вертикални притисак тла:

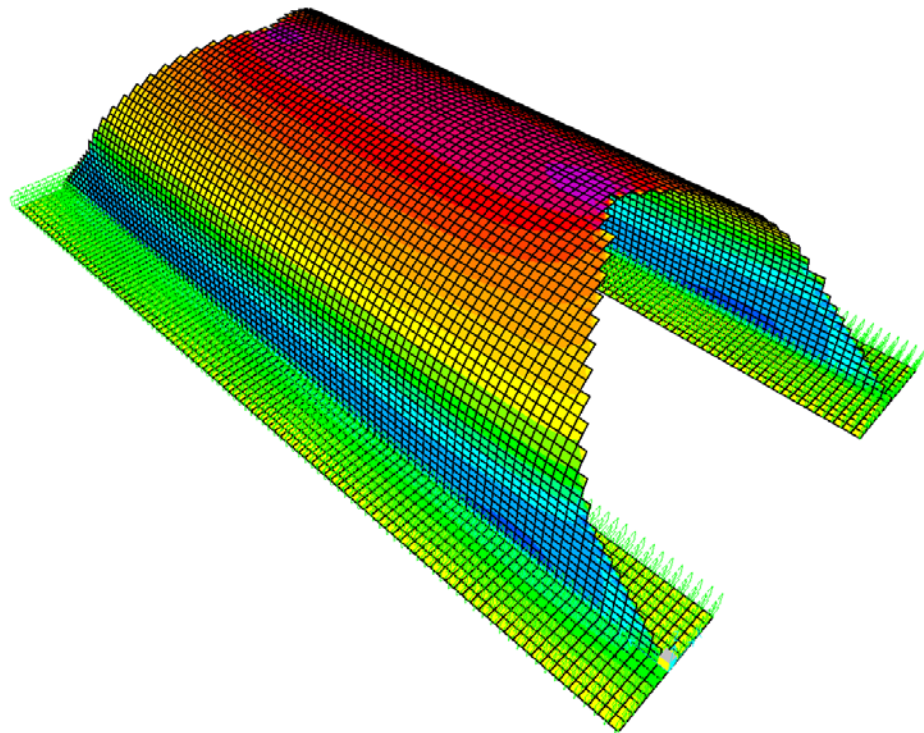
$$\sigma_p = \gamma \cdot h = 20 \cdot 5.05 = 101.00 \text{ kN/m}^2$$

Оптерећење услед збијања у зависности од машине за збијање и материјала који ће се уградити (лес), претпостављено је:

$$\sigma_z = 25.00 \text{ kN/m}^2$$

SAP2000

1.28.20 14.24.14

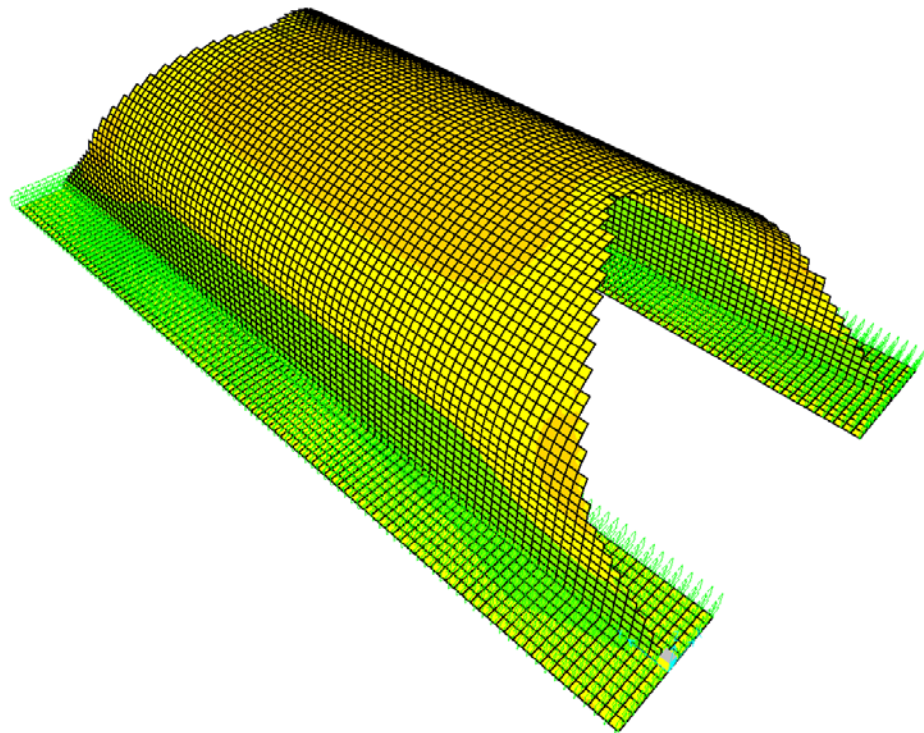


-999, -845, -692, -538, -384, -231, -77, 77, 231, 384, 538, 692, 845, 999,

SAP2000 v14.0.0 - File:MODEL TUNELA - Resultant M22 Diagram (Kombinacija 1) - KN, m, C Units

SAP2000

1.28.20 14.32.37

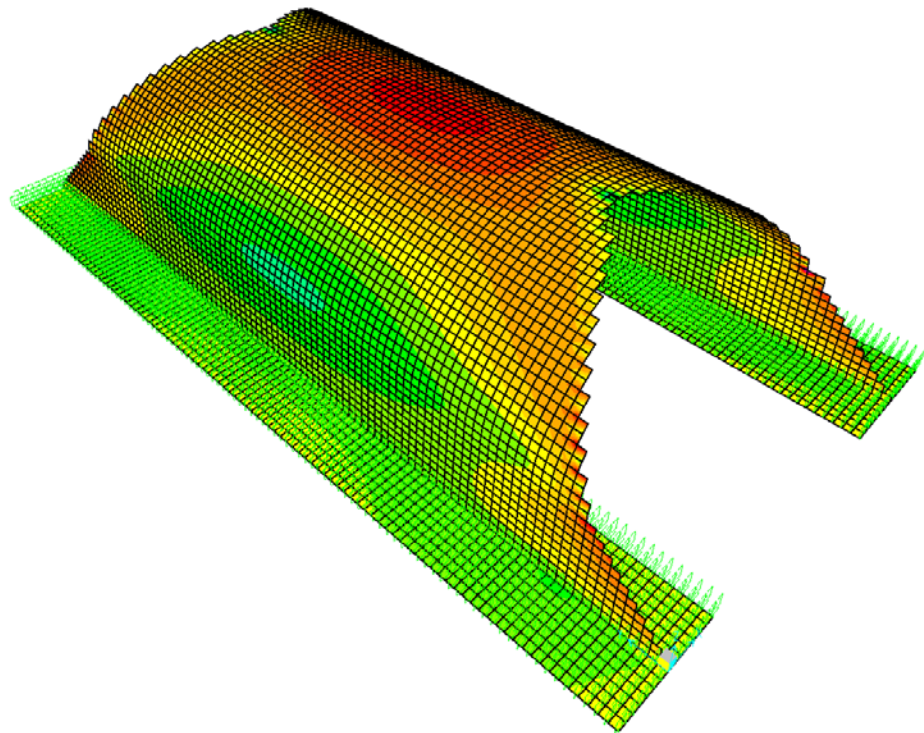


-999, -845, -692, -538, -384, -231, -77, 77, 231, 384, 538, 692, 845, 999,

SAP2000 v14.0.0 - File:MODEL TUNELA - Resultant M11 Diagram (Kombinacija 1) - KN, m, C Units

SAP2000

1.28.20 14.34.30

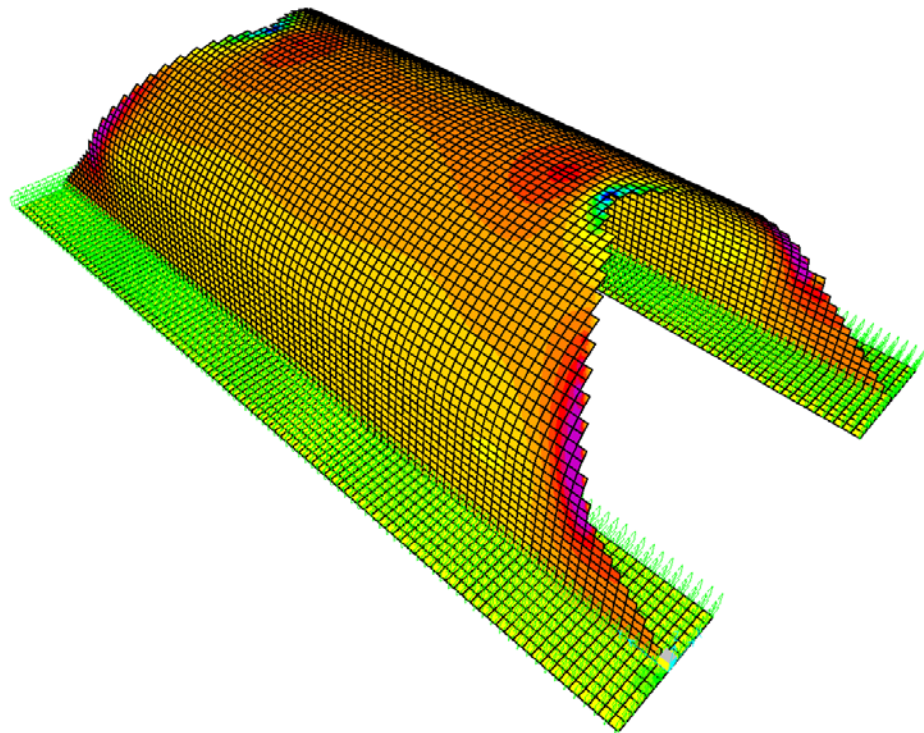


-999, -845, -692, -538, -384, -231, -77, 77, 231, 384, 538, 692, 845, 999,

SAP2000 v14.0.0 - File:MODEL TUNELA - Resultant F11 Diagram (Kombinacija 1) - KN, m, C Units

SAP2000

1.28.20 14.40.31

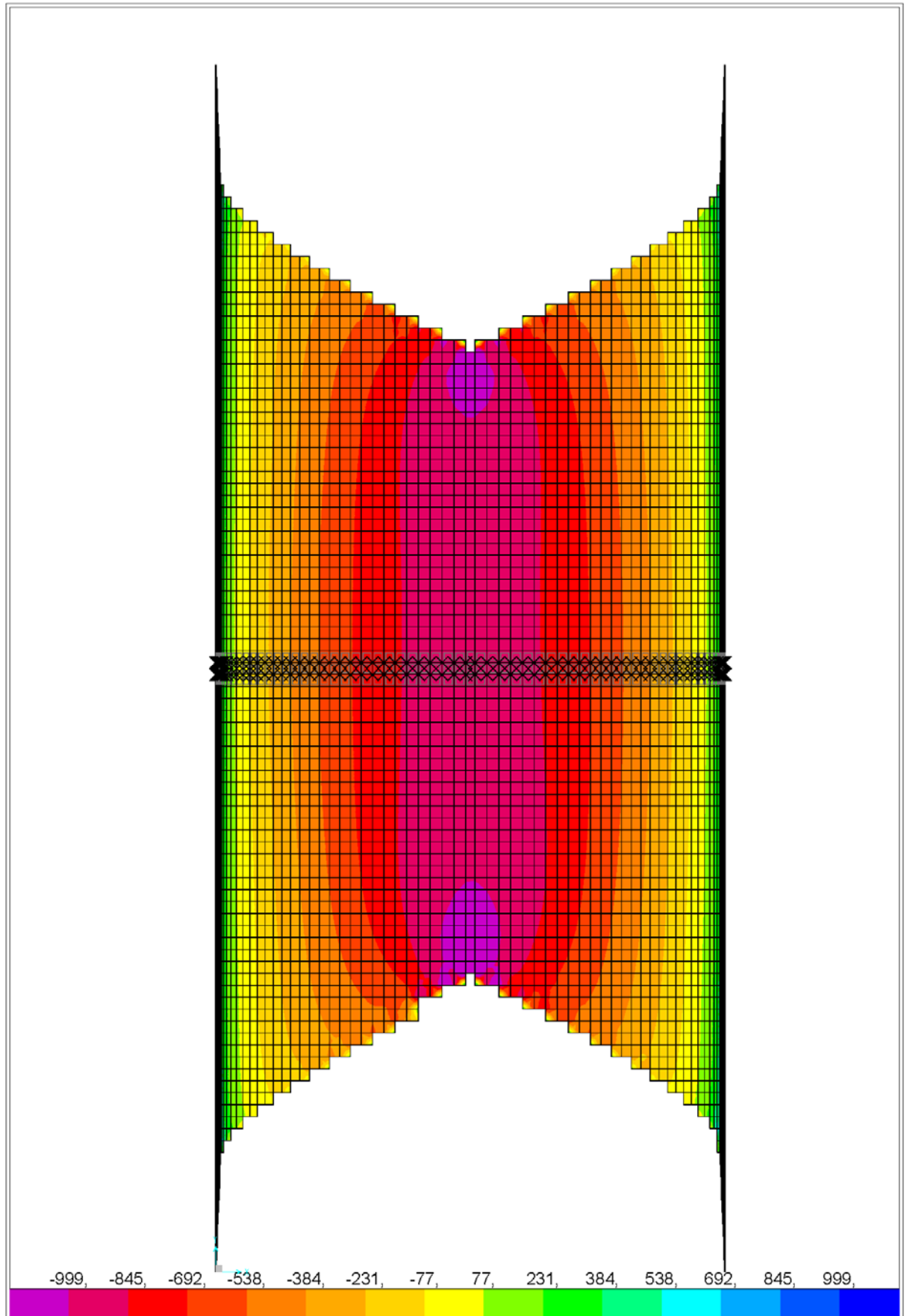


-999, -845, -692, -538, -384, -231, -77, 77, 231, 384, 538, 692, 845, 999,

SAP2000 v14.0.0 - File:MODEL TUNELA - Resultant F22 Diagram (Kombinacija 1) - KN, m, C Units

SAP2000

1.29.20 8.45.27



SAP2000 v14.0.0 - File:MODEL TUNELA - Resultant M22 Diagram (Kombinacija 1) - KN, m, C Units

TABLE: Element Forces - Area Shells

Area	AreaElem	Joint	OutputCase	F11	F22	F12	M11	M22	M12	V13	V23
Text	Text	Text	Text	KN/m	KN/m	KN/m	KN-m/m	KN-m/m	KN-m/m	KN/m	KN/m
20371	2520	25971	Kombinacija 1	98,2	-192,07	-1,05	165,4381	811,4705	-2,1465	0,56	11,24
20371	2520	25865	Kombinacija 1	98,22	-191,9	-1,2	168,7223	811,3463	-2,9765	0,68	11,5
20371	2520	25866	Kombinacija 1	124,85	-186,57	-2,06	164,622	816,7624	-3,0232	-0,33	11,48
20371	2520	25972	Kombinacija 1	124,78	-186,75	-1,94	164,7059	816,8163	-2,1907	-0,36	11,31
20372	2521	25972	Kombinacija 1	125,55	-182,86	-1,59	164,7189	816,835	-2,2038	-0,2	19,68
20372	2521	25866	Kombinacija 1	125,57	-182,74	-1,76	164,6214	816,7726	-3,0491	-0,27	19,51
20372	2521	25867	Kombinacija 1	152,03	-177,45	-1,66	161,2616	809,8095	-3,0505	0,14	19,49
20372	2521	25973	Kombinacija 1	152	-177,57	-1,5	161,2304	809,7859	-2,2101	0,13	19,75
20373	2522	25973	Kombinacija 1	152,77	-173,74	-1,54	161,2276	809,7933	-2,2205	0,17	47,97
20373	2522	25867	Kombinacija 1	152,82	-173,54	-1,63	161,2668	809,8226	-3,0421	0,09961	47,5
20373	2522	25868	Kombinacija 1	179,76	-168,15	-1,56	155,6022	791,5985	-3,0269	0,24	47,76
20373	2522	25974	Kombinacija 1	179,73	-168,35	-1,48	155,5575	791,4964	-2,1824	0,22	47,84
20374	2523	25974	Kombinacija 1	180,47	-164,61	-1,39	155,5441	791,4593	-2,1402	0,35	73,31
20374	2523	25868	Kombinacija 1	180,5	-164,41	-1,4	155,6123	791,6163	-2,9784	0,37	73,46
20374	2523	25869	Kombinacija 1	207,76	-158,96	-1,26	147,9017	763,076	-2,9204	0,25	73,49
20374	2523	25975	Kombinacija 1	207,72	-159,15	-1,29	147,8305	762,9396	-2,0797	0,44	73,43
20375	2524	25975	Kombinacija 1	208,44	-155,6	-1,16	147,8072	762,9089	-2,0309	0,38	96,36
20375	2524	25869	Kombinacija 1	208,49	-155,36	-1,07	147,9039	763,0723	-2,8552	0,39	96,41
20375	2524	25870	Kombinacija 1	236,26	-149,81	-0,84	138,3807	725,3381	-2,7915	0,47	96,32
20375	2524	25976	Kombinacija 1	236,22	-150,04	-0,97	138,2781	725,1522	-1,9647	0,48	96,45
20376	2525	25976	Kombinacija 1	230,19	-146,84	-0,84	138,7765	725,1261	-1,7578	0,45	117,8
20376	2525	25870	Kombinacija 1	230,24	-146,6	-0,52	138,8622	725,3256	-2,5089	0,47	117,42
20376	2525	25871	Kombinacija 1	258,13	-141,02	-0,26	127,8158	679,0848	-2,4127	0,58	117,52
20376	2525	25977	Kombinacija 1	258,08	-141,27	-0,58	127,7023	678,7894	-1,6617	0,59	117,7
20377	2526	25977	Kombinacija 1	258,63	-138,58	-0,36	127,7111	678,8117	-1,5569	0,59	135,88
20377	2526	25871	Kombinacija 1	258,7	-138,23	0,06925	127,8079	679,0636	-2,2971	0,6	135,52
20377	2526	25872	Kombinacija 1	287,47	-132,47	0,39	115,3548	625,5635	-2,177	0,75	135,71
20377	2526	25978	Kombinacija 1	287,4	-132,82	-0,08102	115,1795	625,1848	-1,4369	0,69	135,83
20378	2527	25978	Kombinacija 1	287,86	-130,55	0,14	115,2003	625,2616	-1,3236	0,67	151,31
20378	2527	25872	Kombinacija 1	287,93	-130,19	0,86	115,355	625,571	-2,0377	0,7	151,07
20378	2527	25873	Kombinacija 1	317,76	-124,22	1,29	101,6888	565,8515	-1,901	0,72	151,07
20378	2527	25979	Kombinacija 1	317,68	-124,58	0,54	101,5355	565,4498	-1,1869	0,73	151,31
20379	2528	25979	Kombinacija 1	309,19	-123,08	0,82	102,4041	565,4692	-0,9615	0,74	165,79
20379	2528	25873	Kombinacija 1	309,28	-122,6	1,73	102,5536	565,8745	-1,6055	0,77	165,76
20379	2528	25874	Kombinacija 1	339,6	-116,54	2,13	87,8912	500,204	-1,4454	0,86	165,75
20379	2528	25980	Kombinacija 1	339,47	-117,03	1,24	87,7084	499,7744	-0,8014	0,87	165,86
20380	2529	25980	Kombinacija 1	339,61	-116,36	1,44	87,7033	499,7708	-0,6497	1,02	179,91
20380	2529	25874	Kombinacija 1	339,7	-115,91	2,79	87,901	500,234	-1,2524	0,92	179,91
20380	2529	25875	Kombinacija 1	371,8	-109,49	3,27	72,1127	428,8871	-1,0649	0,63	179,84
20380	2529	25981	Kombinacija 1	371,71	-109,94	1,95	72,0563	428,4054	-0,4622	0,61	179,92
20381	2530	25981	Kombinacija 1	370,78	-114,53	2,49	72,0562	428,435	-0,2819	0,28	192,19
20381	2530	25875	Kombinacija 1	370,89	-114,01	4,02	71,965	428,8607	-0,854	0,33	191,43
20381	2530	25876	Kombinacija 1	401,31	-107,93	4,64	55,6393	352,8481	-0,6375	1,71	191,48
20381	2530	25982	Kombinacija 1	401,21	-108,45	3,09	55,1781	352,1605	-0,0653	1,72	192,18
20382	2531	25982	Kombinacija 1	385,91	-129,24	3,41	56,4795	352,2341	0,1446	0,06867	195,01
20382	2531	25876	Kombinacija 1	386,06	-128,51	5,52	56,2076	352,7521	-0,3268	-0,03208	194,37
20382	2531	25877	Kombinacija 1	404,91	-124,74	6,17	40,0596	275,4912	-0,0719	2,24	194,33
20382	2531	25983	Kombinacija 1	404,76	-125,47	4,11	39,4129	274,7106	0,3996	2,38	195,02
20383	2532	25983	Kombinacija 1	400,66	-145,99	4,47	39,7795	274,7866	0,6418	0,0918	197,1
20383	2532	25877	Kombinacija 1	400,81	-145,27	6,94	39,5305	275,3817	0,2229	0,11	196,41
20383	2532	25878	Kombinacija 1	407,45	-143,94	7,53	23,3868	197,2254	0,5008	2,66	196,44
20383	2532	25984	Kombinacija 1	407,3	-144,66	5,11	22,6054	196,3803	0,9197	2,67	197,09
20384	2533	25984	Kombinacija 1	403,68	-162,77	5,55	23,227	196,4503	1,1866	-0,0923	191,69
20384	2533	25878	Kombinacija 1	403,87	-161,96	8,43	22,8967	197,112	0,8197	-0,08376	191,16
20384	2533	25879	Kombinacija 1	397,36	-163,26	9,17	7,3554	121,0397	1,1234	2,85	191,1
20384	2533	25985	Kombinacija 1	397,24	-164,06	6,28	6,5293	120,1504	1,4844	2,85	191,7
20385	2534	25985	Kombinacija 1	382,85	-177,9	6,55	8,7567	120,2643	1,6233	-0,36	179,44
20385	2534	25879	Kombinacija 1	383,01	-177,08	9,95	8,2702	120,9089	1,3682	-0,43	178,55
20385	2534	25880	Kombinacija 1	364,05	-180,88	10,43	-5,8722	49,7567	1,6892	3,3	178,52
20385	2534	25986	Kombinacija 1	363,88	-181,7	7,03	-6,8615	48,76	1,9443	3,28	179,45
20386	2535	25986	Kombinacija 1	361,56	-193,21	7,35	-5,7816	48,9217	2,239	-0,26	165,61
20386	2535	25880	Kombinacija 1	361,74	-192,35	11,04	6,228	49,5949	2,0475	-0,26	164,87
20386	2535	25881	Kombinacija 1	328,8	-198,94	11,64	-19,2593	16,1556	2,3813	2,75	164,89
20386	2535	25987	Kombinacija 1	328,63	-199,79	7,94	-20,0294	-17,1466	2,5764	2,75	165,61
20387	2536	25987	Kombinacija 1	317,74	-202,89	7,94	-17,9687	-17,062	2,6597	0,48	159,36
20387	2536	25881	Kombinacija 1	317,94	-202,01	12,2	-18,1437	-16,2719	2,5457	0,32	159,08
20387	2536	25882	Kombinacija 1	279,07	-209,79	12,58	-30,7767	-79,7788	2,8874	2,25	159,03
20387	2536	25988	Kombinacija 1	278,9	-210,65	8,35	-31,3117	-80,6971	3,0031	2,2	159,38
20388	2537	25988	Kombinacija 1	278,86	-210,77	8,5	-30,7434	-80,6671	3,3061	0,45	156,5
20388	2537	25882	Kombinacija 1	279,1	-209,84	12,98	-30,9119	-79,8545	3,277	0,41	156,19
20388	2537	25883	Kombinacija 1	234,96	-218,66	13,36	-43,1605	-142,2957	3,6282	2,09	156,18
20388	2537	25989	Kombinacija 1	234,78	-219,59	8,89	-43,6279	-143,2275	3,6573	1,99	156,44
20389	2538	25989	Kombinacija 1	226,81	-219,64	8,72	41,8227	-143,1682	3,6373	0,32	153,55
20389	2538	25883	Kombinacija 1	226,95	-218,8	13,66	-42,0464	-142,3795	3,7107	0,29	153,14
20389	2538	25884	Kombinacija 1	179,72	-228,25	13,85	-53,8111	-203,7159	4,0594	2,11	153,12
20389	2538	25990	Kombinacija 1	179,54	-229,09	8,87	54,2916	-204,6644	3,9937	2,06	153,59
20390	2539	25990	Kombinacija 1	179,52	-229,27	8,84	53,6891	-204,6003	4,2942	0,29	150,32
20390	2539	25884	Kombinacija 1	179,73	-228,4	13,98	-53,9194	-203,7835	4,4683	0,35	150,07
20390	2539	25885	Kombinacija 1	127,19	-238,91	14,02	-65,2199	-263,9759	4,8217	1,94	150,04
20390	2539	25991	Kombinacija 1	127,02	-239,77	8,85	-65,6629	-264,9086	4,6492	1,99	150,3
20391	2540	25991	Kombinacija 1	121,83	-239,77	8,47	-64,0082	-264,8658	4,539	0,27	146,74
20391	2540	25885	Kombinacija 1	121,98	-238,95	13,89	-64,2358	-264,0522	4,7973	0,26	146,56
20391	2540	25886	Kombinacija 1	66,88	-249,97	13,92	-75,0933	-322,9235	5,1444	1,85	146,58
20391	2540	25992	Kombinacija 1	66,71	-250,79	8,51	-75,4758	-323,8137	4,8889	1,85	146,73
20392	2541	25992	Kombinacija 1	66,76	-250,62	8,12	-74,8938	-323,7849	5,1764	0,23	142,94
20392	2541	25886	Kombinacija 1	66,94	-249,76	13,7	-75,1549	-322,9911	5,5505	0,18	142,79
20392	2541	25887	Kombinacija 1	6,9	-261,77	13,36	-85,4761	-380,472	5,8926	1,69	142,77
20392	2541	25993	Kombinacija 1	6,79	-262,61	7,84	-85,8032	-381,3492	5,5227	1,71	142,98
20393	2542	25993	Kombinacija 1	5,12	-262,05	7,38	-84,4234	-381,3062	5,3055	0,22	138,6

TABLE: Element Forces - Area Shells

Area	AreaElem	Joint	OutputCase	F11	F22	F12	M11	M22	M12	V13	V23
Text	Text	Text	Text	KN/m	KN/m	KN/m	KN-m/m	KN-m/m	KN-m/m	KN/m	KN/m
20393	2542	25887	Kombinacija 1	5,24	-261,37	13,06	-84,6693	-380,5395	5,7479	0,22	-138,47
20393	2542	25888	Kombinacija 1	-56,68	-273,74	12,81	-94,5069	-436,3652	6,0798	1,55	-138,47
20393	2542	25994	Kombinacija 1	-56,38	-274,47	7,15	-94,7933	-437,19	5,6348	1,55	-138,57
20394	2543	25994	Kombinacija 1	-56,64	-273,56	6,56	-94,252	-437,1399	5,8976	0,13	-134,09
20394	2543	25888	Kombinacija 1	-56,51	-272,9	12,23	-94,5047	-436,4321	6,4525	0,13	-133,92
20394	2543	25889	Kombinacija 1	-122,62	-286,12	11,66	-103,7857	-490,5689	6,7582	1,23	-133,94
20394	2543	25995	Kombinacija 1	-122,75	-286,78	5,97	-103,9716	-491,315	6,2033	1,23	-134,08
20395	2544	25995	Kombinacija 1	-120,45	-285,37	5,32	-102,9767	-491,2755	5,87	0,08083	-128,62
20395	2544	25889	Kombinacija 1	-120,31	-284,93	11,01	-103,218	-490,6164	6,475	0,09821	-128,65
20395	2544	25890	Kombinacija 1	-187,13	-298,28	10,51	-111,9875	-542,681	6,7523	1,01	-128,63
20395	2544	25996	Kombinacija 1	-187,26	-298,74	4,88	-112,1248	-543,327	6,1473	1,03	-128,61
20396	2545	25996	Kombinacija 1	-186,85	-296,96	4,27	-111,6695	-543,3063	6,3574	-0,001111	-123,02
20396	2545	25890	Kombinacija 1	-186,76	-296,5	9,65	-111,9118	-542,7255	7,063	-0,001111	-123,1
20396	2545	25891	Kombinacija 1	-256,57	-310,46	8,93	-120,0458	-592,6721	7,3061	0,82	-123,1
20396	2545	25997	Kombinacija 1	-256,67	-310,92	3,55	-120,1219	-593,2263	6,6005	0,82	-123,05
20397	2546	25997	Kombinacija 1	-249,92	-308,53	2,84	-119,5946	-593,2125	6,1532	0,002695	-116,5
20397	2546	25891	Kombinacija 1	-249,87	-308,28	8,11	-119,7935	-592,7179	6,875	0,002695	-116,63
20397	2546	25892	Kombinacija 1	-318,45	-322	7,44	-127,4163	-640,0975	7,076	0,59	-116,64
20397	2546	25998	Kombinacija 1	-318,5	-322,24	2,2	-127,4453	-640,5323	6,3541	0,59	-116,48
20398	2547	25998	Kombinacija 1	-317,98	-319,41	1,54	-127,0895	-640,5171	6,496	-0,07389	-109,78
20398	2547	25892	Kombinacija 1	-317,95	-319,29	6,41	-127,2746	-640,131	7,2891	-0,07389	-110
20398	2547	25893	Kombinacija 1	-388,07	-333,31	5,68	-134,2474	-684,9281	7,4412	0,28	-110,02
20398	2547	25999	Kombinacija 1	-388,1	-333,43	0,81	-134,2098	-685,226	6,6481	0,28	-109,77
20399	2548	25999	Kombinacija 1	-376,73	-330,18	0,19	-134,1819	-685,2186	6,0961	-0,13	-101,6
20399	2548	25893	Kombinacija 1	-376,74	-330,23	4,73	-134,3419	-684,9474	6,871	-0,17	-101,94
20399	2548	25894	Kombinacija 1	-443,75	-343,64	4,05	-140,7469	-726,4938	6,9673	0,03187	-101,94
20399	2548	26000	Kombinacija 1	-443,74	-343,58	-0,58	-140,6607	-726,6413	6,1957	0,021	-101,63
20400	2549	26000	Kombinacija 1	-443,05	-340,05	-1,08	-140,4124	-726,6504	6,2466	-0,28	-93,76
20400	2549	25894	Kombinacija 1	-443,04	-340,09	3,04	-140,5585	-726,5114	7,0545	-0,25	-94,11
20400	2549	25895	Kombinacija 1	-508,91	-353,28	2,26	-146,2923	-764,9616	7,0953	-0,25	-94,09
20400	2549	26001	Kombinacija 1	508,94	-353,21	-1,87	-146,1526	-764,9616	6,2879	-0,23	-93,75
20401	2550	26001	Kombinacija 1	-493,03	-349,34	-2,4	-146,6439	-764,9686	5,6609	-0,34	-84,7
20401	2550	25895	Kombinacija 1	-493,07	-349,53	1,33	-146,761	-764,9683	6,4041	-0,34	-85,08
20401	2550	25896	Kombinacija 1	554,04	-361,73	0,76	-151,941	-799,7447	6,3841	-0,45	-85,09
20401	2550	26002	Kombinacija 1	-554	-361,53	-2,96	-151,777	-799,5923	5,6409	-0,46	-84,71
20402	2551	26002	Kombinacija 1	553,22	-357,55	-3,31	-151,6277	-799,6048	5,5944	-0,46	-75,68
20402	2551	25896	Kombinacija 1	553,27	-357,86	0,04306	-151,7298	-799,7434	6,3313	-0,45	-76,11
20402	2551	25897	Kombinacija 1	-610,71	-369,35	-0,68	-156,2255	-830,9202	6,253	-0,68	-76,12
20402	2551	26003	Kombinacija 1	-610,6	-369,03	-3,9	-156,0303	-830,6175	5,5152	-0,68	-75,68
20403	2552	26003	Kombinacija 1	590,65	-365,14	-1,13	-156,9709	-830,6348	4,8546	-0,56	-65,61
20403	2552	25897	Kombinacija 1	590,74	-365,58	-1,4	-157,0532	-830,9159	5,4867	-0,55	-66,05
20403	2552	25898	Kombinacija 1	641,09	-375,65	-1,77	-160,9934	-857,9663	5,3459	-0,9	-66,05
20403	2552	26004	Kombinacija 1	641,01	-375,2	-4,57	-160,7778	-857,511	4,713	-0,89	-65,61
20404	2553	26004	Kombinacija 1	640,28	-371,6	4,59	-160,7123	-857,5339	4,5679	-0,7	-56,62
20404	2553	25898	Kombinacija 1	640,35	-372,01	-2,35	-160,7958	-857,9564	5,1513	-0,71	-56,02
20404	2553	25899	Kombinacija 1	684,79	-380,9	-2,76	-164,052	-880,9499	4,9533	-1,06	-56,03
20404	2553	26005	Kombinacija 1	684,61	-380,46	5,04	-163,8232	-880,3624	4,3712	-1,07	-55,61
20405	2554	26005	Kombinacija 1	-661,51	-377,22	-5,03	-165,102	-880,38	3,7225	-0,81	-44,76
20405	2554	25899	Kombinacija 1	-661,58	-377,69	-3,26	-165,175	-880,9386	4,1759	-0,8	-45,13
20405	2554	25900	Kombinacija 1	-697,49	-384,88	-3,45	-167,8515	-899,4415	3,9254	-1,2	-45,12
20405	2554	26006	Kombinacija 1	-697,3	-384,38	-5,25	-167,6205	-898,7366	3,4718	-1,21	-44,76
20406	2555	26006	Kombinacija 1	696,79	-381,75	5,14	-167,6174	-898,7535	3,2408	-0,92	-33,93
20406	2555	25900	Kombinacija 1	696,95	-382,28	-3,75	-167,6909	-899,4293	3,6077	-0,92	-34,26
20406	2555	25901	Kombinacija 1	-724,7	-387,83	-3,95	-169,6944	-913,4997	3,3117	-1,34	-34,26
20406	2555	26007	Kombinacija 1	724,66	-387,33	5,34	-169,4545	-912,6915	2,9443	-1,34	-33,92
20407	2556	26007	Kombinacija 1	699,34	-385,31	-5,07	-170,9286	-912,7096	2,3666	-1,02	-22,52
20407	2556	25901	Kombinacija 1	699,47	-385,92	-4,21	-171,0049	-913,486	2,597	-1,02	-22,79
20407	2556	25902	Kombinacija 1	-717,95	-389,61	-4,16	-172,3899	-922,8345	2,2633	-1,42	-22,79
20407	2556	26008	Kombinacija 1	-717,83	-389,01	-5,04	-172,155	-921,947	2,0329	-1,42	-22,52
20408	2557	26008	Kombinacija 1	-717,58	-387,74	4,75	-172,195	-921,9626	1,7385	-1,14	-12,37
20408	2557	25902	Kombinacija 1	-717,68	-388,3	-4,29	-172,2888	-922,8221	1,8587	-1,14	-12,58
20408	2557	25903	Kombinacija 1	-728,1	-390,39	4,37	-173,0901	-927,9753	1,4965	-1,48	-12,58
20408	2557	26009	Kombinacija 1	-727,94	-389,82	4,78	-172,8609	-927,0316	1,3763	-1,48	-12,37
20409	2558	26009	Kombinacija 1	-727,81	-389,3	-4,55	-172,92	-927,0424	1,1002	-1,15	-0,83
20409	2558	25903	Kombinacija 1	-727,93	-389,89	4,47	-172,9999	-927,9566	1,1197	-1,15	-1,03
20409	2558	25942	Kombinacija 1	729,09	-390,12	4,26	-173,1058	-928,2813	0,8342	-1,56	-1,03
20409	2558	26048	Kombinacija 1	-728,97	-389,53	-4,33	-172,8618	-927,308	0,8147	-1,56	-0,83
20410	2559	26048	Kombinacija 1	-729,03	-389,9	-4,09	-172,9386	-927,3254	0,5282	-1,24	10,67
20410	2559	25942	Kombinacija 1	-729,13	-390,41	-4,31	-173,0465	-928,2719	0,4461	-1,24	10,57
20410	2559	25941	Kombinacija 1	-721,6	-388,9	4,27	-172,4383	-923,9691	0,0579	-1,54	10,57
20410	2559	26047	Kombinacija 1	-721,51	-388,41	-4,03	-172,2087	-922,976	0,14	-1,54	10,67
20411	2560	26047	Kombinacija 1	-721,68	-389,38	-3,59	-172,2966	-922,9871	-0,1937	-1,23	20,86
20411	2560	25941	Kombinacija 1	-721,87	-390,06	4,36	-172,3986	-923,9461	0,3887	-1,23	20,82
20411	2560	25940	Kombinacija 1	-706,33	-386,96	-4,12	-171,227	-915,4228	-0,7773	-1,56	20,82
20411	2560	26046	Kombinacija 1	-706,25	-386,29	-3,33	-170,9906	-914,4479	-0,5826	-1,56	20,86
20412	2561	26046	Kombinacija 1	-731,72	-388,07	-3,07	-169,6279	-914,4589	-1,0099	-1,21	32,31
20412	2561	25940	Kombinacija 1	-731,83	-388,65	-4,27	-169,7333	-915,4085	-1,3399	-1,21	32,33
20412	2561	25939	Kombinacija 1	-706,69	-383,62	-4,16	-167,9393	-902,1469	-1,7192	-1,54	32,33
20412	2561	26045	Kombinacija 1	-706,57	-383,04	-2,98	-167,7033	-901,2073	-1,3892	-1,54	32,3
20413	2562	26045	Kombinacija 1	-707,03	-385,43	-2,62	-167,8427	-901,2173	-1,7139	-1,17	43,2
20413	2562	25939	Kombinacija 1	-707,15	-386,08	4,27	-167,9501	-902,1315	-2,1365	-1,16	43,28
20413	2562	25938	Kombinacija 1	673,97	-379,44	-4,09	-165,4838	-884,3967	-2,4961	-1,49	43,28
20413	2562	26044	Kombinacija 1	673,83	-378,79	-2,45	-165,2501	-883,5157	-2,0737	-1,48	43,2
20414	2563	26044	Kombinacija 1	697,46	-381,94	-2,14	-164,0502	-883,5236	-2,6498	-1,12	54,18
20414	2563	25938	Kombinacija 1	697,53	-382,44	-4,27	-164,1619	-884,3797	-3,2041	-1,11	54,29
20414	2563	25937	Kombinacija 1	655,43	-374,01	4,28	-161,1051	-862,1085	-3,5355	-1,42	54,29
20414	2563	26043	Kombinacija 1	655,37	-373,52	-2,09	-160,867	-861,3023	-2,9819	-1,43	54,17
20415	2564	26043	Kombinacija 1	655,99	-376,9	-1,86	-161,058	-861,3103	-3,2679	-1,02	64,29
20415	2564	25937	Kombinacija 1	656,17	-377,48	-4,56	-161,1697	-862,0895	-3,8795	-1,01	64,48

TABLE: Element Forces - Area Shells

Area	AreaElem	Joint	OutputCase	F11	F22	F12	M11	M22	M12	V13	V23
Text	Text	Text	Text	KN/m	KN/m	KN/m	KN-m/m	KN-m/m	KN-m/m	KN/m	KN/m
20415	2564	25936	Kombinacija 1	-607,77	-367,79	-4,47	-157,4256	-835,6899	-4,1755	-1,32	64,45
20415	2564	26042	Kombinacija 1	607,73	367,26	1,78	-157,193	-834,98	-3,5635	-1,32	64,3
20416	2565	26042	Kombinacija 1	628,29	-371,07	-1,65	-156,2934	-834,9886	-4,2457	-0,9	74,51
20416	2565	25936	Kombinacija 1	-628,37	-371,53	-4,72	-156,4016	-835,6686	-4,9675	-0,91	74,69
20416	2565	25935	Kombinacija 1	572,49	-360,35	4,81	-152,0897	-805,0669	-5,2204	-1,24	74,69
20416	2565	26041	Kombinacija 1	572,39	-359,9	-1,69	-151,8443	-804,4636	-4,992	-1,24	74,5
20417	2566	26041	Kombinacija 1	-573,22	-363,83	-1,5	-152,0911	-804,4685	-4,7211	-0,78	83,63
20417	2566	25935	Kombinacija 1	573,26	-364,16	-5,2	-152,1984	-805,0475	-5,4591	-0,77	83,88
20417	2566	25934	Kombinacija 1	-513,5	-352,21	-5,22	-147,1803	-770,7609	-5,6656	-1,1	83,87
20417	2566	26040	Kombinacija 1	-513,38	-351,87	-1,52	-146,9505	-770,2789	-4,9288	-1,08	83,64
20418	2567	26040	Kombinacija 1	-530,04	-355,7	-1,54	-146,4522	-770,2825	-5,6731	-0,6	92,87
20418	2567	25934	Kombinacija 1	-530,1	-355,98	5,56	-146,5422	-770,7387	-6,4833	-0,63	93,1
20418	2567	25933	Kombinacija 1	464,71	-342,9	5,76	-140,9593	-732,6868	-6,639	-0,98	93,1
20418	2567	26039	Kombinacija 1	-464,71	-342,63	-1,7	-140,7211	-732,327	-5,8294	-0,99	92,87
20419	2568	26039	Kombinacija 1	-465,41	-346,36	-1,66	-141,0291	-732,3379	-5,972	-0,44	100,93
20419	2568	25933	Kombinacija 1	465,43	-346,46	6,12	-141,0929	-732,6592	-6,7559	-0,4	101,13
20419	2568	25932	Kombinacija 1	-398,55	-333,09	-6,22	-134,8228	-691,4282	-6,861	-0,88	101,1
20419	2568	26038	Kombinacija 1	-398,53	-332,98	-1,75	-134,5818	-691,1811	-6,0785	-0,85	100,93
20420	2569	26038	Kombinacija 1	-410,64	-336,36	-1,81	-134,5469	-691,1912	-6,8404	-0,29	109,24
20420	2569	25932	Kombinacija 1	-410,63	-336,32	-6,64	-134,607	-691,3944	-7,6549	-0,28	109,46
20420	2569	25931	Kombinacija 1	-340,31	-322,26	-6,8	-127,7341	-646,7962	-7,7086	-0,7	109,46
20420	2569	26037	Kombinacija 1	-340,32	-322,3	-2,02	-127,5083	-646,6846	-6,8941	-0,7	109,21
20421	2570	26037	Kombinacija 1	-340,93	-325,33	1,98	-127,8719	-646,6988	-6,9536	0,03553	116,14
20421	2570	25931	Kombinacija 1	-340,91	-325,24	-7,14	-127,8784	-646,7576	-7,7022	-0,03553	116,28
20421	2570	25930	Kombinacija 1	-271,26	-311,31	-7,3	-120,3358	-599,4919	-7,7051	-0,55	116,3
20421	2570	26036	Kombinacija 1	-271,28	-311,4	-2,12	-120,1131	-599,4921	-6,9566	-0,55	116,15
20422	2571	26036	Kombinacija 1	-278,77	-314,06	-2,33	-120,5436	-599,5106	-7,6965	0,14	122,94
20422	2571	25930	Kombinacija 1	-278,7	-313,72	-7,77	-120,5303	-599,4563	-8,4387	0,12	123,04
20422	2571	25929	Kombinacija 1	-207,95	-299,57	-7,92	-112,4471	-549,4918	-8,3945	-0,48	123,03
20422	2571	26035	Kombinacija 1	-208,02	-299,91	-2,49	-112,2166	-549,6072	-7,6523	-0,45	122,94
20423	2572	26035	Kombinacija 1	-208,48	-302,07	2,56	-112,6267	-549,6251	-7,632	0,33	128,67
20423	2572	25929	Kombinacija 1	-208,41	-301,74	-8,15	-112,5802	-549,4472	-8,2805	0,33	128,75
20423	2572	25928	Kombinacija 1	-139,69	-287,99	-8,24	-103,8342	-497,3067	-8,1914	-0,27	128,72
20423	2572	26034	Kombinacija 1	-139,76	-288,33	2,65	-103,6325	-497,5184	-7,5452	-0,27	128,66
20424	2573	26034	Kombinacija 1	-142,8	-290,1	-2,86	-104,4963	-497,5419	-8,2424	-0,57	134,2
20424	2573	25928	Kombinacija 1	-142,72	-289,63	-8,46	-104,4089	-497,2652	-8,8444	0,5	134,32
20424	2573	25927	Kombinacija 1	-74,35	-275,94	-8,56	-95,144	-442,9344	-8,7131	-0,18	134,31
20424	2573	26033	Kombinacija 1	-74,45	-276,43	-2,92	-94,9323	-443,2516	-8,1138	-0,2	134,2
20425	2574	26033	Kombinacija 1	-74,74	-277,85	-3,14	-95,3757	-443,2726	-8,0177	0,68	138,91
20425	2574	25927	Kombinacija 1	-74,62	-277,28	-8,69	-95,2615	-442,8983	-8,516	0,73	139
20425	2574	25926	Kombinacija 1	-10,18	-264,39	-8,71	-85,3688	-386,7977	-8,3481	0,0498	139,03
20425	2574	26032	Kombinacija 1	-10,29	-264,96	-3,16	-85,2126	-387,2014	-7,8587	-0,0001915	139
20426	2575	26032	Kombinacija 1	-9,15	-266,05	-3,23	-86,4293	-387,2227	-8,4858	0,88	143,42
20426	2575	25926	Kombinacija 1	-8,99	-265,25	-8,83	-86,2657	-386,7617	-8,9119	0,89	143,47
20426	2575	25925	Kombinacija 1	53,81	-252,7	-8,8	-75,866	-328,955	-8,7207	0,06578	143,43
20426	2575	26031	Kombinacija 1	53,65	-253,49	-3,17	-75,7338	-329,4163	-8,2947	0,09992	143,52
20427	2576	26031	Kombinacija 1	53,51	-254,18	-3,32	-76,1894	-329,4376	-8,1421	1,05	147,32
20427	2576	25925	Kombinacija 1	53,67	-253,54	-8,74	-75,9807	-328,8977	-8,458	1,06	147,28
20427	2576	25924	Kombinacija 1	111,64	-241,94	-8,72	-65,0686	-269,6647	-8,2353	0,23	147,33
20427	2576	26030	Kombinacija 1	111,63	-242,56	-3,27	-64,9214	-270,1959	-7,925	0,17	147,34
20428	2577	26030	Kombinacija 1	116,32	-243,21	-3,46	-66,413	-270,2319	-8,4757	1,14	150,95
20428	2577	25924	Kombinacija 1	116,49	-242,38	-8,66	-66,1952	-269,6186	-8,7065	1,14	150,96
20428	2577	25923	Kombinacija 1	171,89	-231,3	-8,62	-54,7914	-209,0074	-8,4604	0,34	150,91
20428	2577	26029	Kombinacija 1	171,72	-232,13	-3,4	-54,6797	-209,6021	-8,228	0,33	151
20429	2578	26029	Kombinacija 1	171,65	-232,51	-3,58	-55,1257	-209,6311	-8,0267	1,24	154,3
20429	2578	25923	Kombinacija 1	171,72	-231,86	-8,46	-54,8757	-208,9769	-8,1524	1,24	154,34
20429	2578	25922	Kombinacija 1	222,24	-221,75	-8,4	-42,9733	-147,1291	-7,8852	0,46	154,33
20429	2578	26028	Kombinacija 1	222,09	-222,42	-3,48	-42,8866	-147,7747	-7,7642	0,46	154,33
20430	2579	26028	Kombinacija 1	229,82	-222,92	-3,64	-44,5507	-147,8111	-8,228	1,4	157,46
20430	2579	25922	Kombinacija 1	229,98	-222,21	-8,16	-44,259	-147,0778	-8,2643	1,46	157,36
20430	2579	25921	Kombinacija 1	277,23	-212,76	-8,02	-31,928	-84,1192	-7,9767	0,42	157,33
20430	2579	26027	Kombinacija 1	277,16	-213,45	-3,54	-31,8207	-84,7873	-7,9504	0,47	157,53
20431	2580	26027	Kombinacija 1	277,11	-213,78	-3,55	-32,2408	-84,8071	-7,7094	1,37	160,38
20431	2580	25921	Kombinacija 1	277,19	-213,05	-7,96	-31,977	-84,0734	-7,6461	1,43	160,3
20431	2580	25920	Kombinacija 1	319,18	-204,65	-7,9	-19,1869	-20,0028	-7,3515	0,5	160,36
20431	2580	26026	Kombinacija 1	319,02	-205,39	-3,6	-19,0932	-20,7094	-7,4188	0,52	160,4
20432	2581	26026	Kombinacija 1	329,8	-202,75	-3,81	-20,9972	-20,7557	-7,7922	1,87	166,72
20432	2581	25920	Kombinacija 1	329,91	-202,08	-7,57	-20,542	-19,9346	-7,6503	2,02	166,28
20432	2581	25919	Kombinacija 1	365,64	-194,93	-7,29	-7,2714	46,4408	-7,3447	0,03985	166,35
20432	2581	26025	Kombinacija 1	365,5	-195,61	-3,51	-6,9933	45,7777	-7,4957	-0,0464	166,7
20433	2582	26025	Kombinacija 1	367,69	-184,42	-3,71	-7,8088	45,6941	-7,2247	2,27	180,69
20433	2582	25919	Kombinacija 1	367,86	-183,8	-7,11	-7,2371	46,5572	-7,0028	2,24	180,24
20433	2582	25918	Kombinacija 1	389,07	-179,56	-7,03	7,2618	118,4293	-6,8891	0,01799	180,24
20433	2582	26024	Kombinacija 1	388,9	-180,18	-3,61	7,5473	117,7372	-6,9164	0,07484	180,68
20434	2583	26024	Kombinacija 1	403,49	-166,33	-3,81	5,5041	117,6901	-7,2277	2,14	193,32
20434	2583	25918	Kombinacija 1	403,6	-165,8	6,69	6,0338	118,5002	-6,9036	2,07	193,02
20434	2583	25917	Kombinacija 1	411,67	-164,19	-6,47	21,8049	195,3843	-6,594	0,14	193,04
20434	2583	26023	Kombinacija 1	411,56	-164,71	-3,63	22,0585	194,6533	-6,9182	0,12	193,13
20435	2584	26023	Kombinacija 1	415,17	-146,6	-3,68	21,5657	194,622	-6,6443	2,1	198,83
20435	2584	25917	Kombinacija 1	415,26	-146,13	-6,26	22,1263	195,4417	-6,2521	2,12	198,49
20435	2584	25916	Kombinacija 1	409,57	-147,27	6,12	38,4712	274,4296	-5,9531	0,06864	198,43
20435	2584	26022	Kombinacija 1	409,48	-147,74	-3,64	38,724	273,7636	-6,3453	0,14	198,85
20436	2585	26022	Kombinacija 1	413,62	-127,02	-3,86	38,375	273,6775	-6,0784	2,13	196,8
20436	2585	25916	Kombinacija 1	413,7	-126,61	5,83	38,956	274,5015	-5,6288	2,21	196,21
20436	2585	25915	Kombinacija 1	395,16	-130,32	-5,59	55,1882	352,5259	-5,3478	-0,27	195,99
20436	2585	26021	Kombinacija 1	395,08	-130,73	-3,63	55,568	351,9623	-5,7974	-0,18	196,92
20437	2586	26021	Kombinacija 1	410,66	-109,69	-3,59	54,1631	351,9114	-6,0294	1,75	193,32
20437	2586	25915	Kombinacija 1	410,76	-109,18	-5,35	54,5826	352,6282	-5,4754	1,68	193,12
20437	2586	25914	Kombinacija 1	379,1	-115,51	-5,39	71,0336	429,3136	-5,202	0,54	193,07

TABLE: Element Forces - Area Shells

Area	AreaElem	Joint	OutputCase	F11	F22	F12	M11	M22	M12	V13	V23
Text	Text	Text	Text	KN/m	KN/m	KN/m	KN-m/m	KN-m/m	KN-m/m	KN/m	KN/m
20437	2586	26020	Kombinacija 1	379	-116,02	-3,63	71,0783	428,6626	-5,7666	0,46	193,27
20438	2587	26020	Kombinacija 1	380,07	-111,12	-3,88	71,0578	428,6689	-5,525	1,04	181,89
20438	2587	25914	Kombinacija 1	380,14	-110,77	-5,17	71,2127	429,3557	-4,9118	1,07	181,61
20438	2587	25913	Kombinacija 1	347,47	-117,3	-5,11	87,0548	501,378	-4,6531	0,76	181,58
20438	2587	26019	Kombinacija 1	347,4	-117,65	-3,84	86,9995	500,7948	-5,2726	0,7	181,9
20439	2588	26019	Kombinacija 1	347,4	-117,96	-3,81	87,0075	500,7844	-5,044	0,79	167,33
20439	2588	25913	Kombinacija 1	347,45	-117,67	-4,88	87,0574	501,3849	-4,3921	0,75	167,46
20439	2588	25912	Kombinacija 1	316	-123,96	-4,81	101,9332	567,6979	-4,1515	0,98	167,31
20439	2588	26018	Kombinacija 1	315,94	-124,25	-3,72	101,787	567,1041	-4,8033	0,85	167,56
20440	2589	26018	Kombinacija 1	324,66	-125,46	-3,85	100,8414	567,0713	-4,9564	0,95	152,88
20440	2589	25912	Kombinacija 1	324,71	-125,21	-4,5	100,9944	567,7201	-4,2219	0,91	152,55
20440	2589	25911	Kombinacija 1	293,99	-131,36	-4,35	114,7863	627,9781	-3,9984	0,75	152,5
20440	2589	26017	Kombinacija 1	293,94	-131,6	-3,68	114,7142	627,509	-4,7329	0,74	152,9
20441	2590	26017	Kombinacija 1	293,56	-133,52	-3,7	114,715	627,4999	-4,5412	0,72	137,34
20441	2590	25911	Kombinacija 1	293,61	-133,27	-4,21	114,7907	628,0178	-3,7803	0,77	137,22
20441	2590	25910	Kombinacija 1	263,6	-139,27	-4,18	127,45	682,1402	-3,574	0,67	137,17
20441	2590	26016	Kombinacija 1	263,55	-139,52	-3,61	127,3673	681,6423	-4,3349	0,62	137,29
20442	2591	26016	Kombinacija 1	263,06	-141,91	-3,66	127,3796	681,6275	-4,1332	0,65	119,31
20442	2591	25910	Kombinacija 1	263,11	-141,7	-3,98	127,434	682,1625	-3,3596	0,66	118,98
20442	2591	25909	Kombinacija 1	234,29	-147,47	-3,94	138,6618	728,9831	-3,1642	0,51	118,89
20442	2591	26015	Kombinacija 1	234,25	-147,67	-3,64	138,6183	728,5857	-3,9378	0,58	119,33
20443	2592	26015	Kombinacija 1	240,41	-150,59	-3,68	138,0618	728,5561	-4,0737	0,51	97,9
20443	2592	25909	Kombinacija 1	240,45	-150,37	-3,83	138,0903	728,9922	-3,2211	0,55	97,9
20443	2592	25908	Kombinacija 1	211,66	-156,13	-3,66	147,7984	767,2953	-3,046	0,47	97,88
20443	2592	26014	Kombinacija 1	211,61	-156,35	-3,51	147,7656	766,8738	-3,8937	0,61	97,91
20444	2593	26014	Kombinacija 1	210,98	-159,55	-3,49	147,7753	766,8738	-3,731	0,43	74,49
20444	2593	25908	Kombinacija 1	211,01	-159,4	-3,53	147,7911	767,3018	-2,87	0,43	74,45
20444	2593	25907	Kombinacija 1	182,57	-165,09	-3,43	155,6589	796,2202	-2,7089	0,52	74,43
20444	2593	26013	Kombinacija 1	182,54	-165,24	-3,38	155,6207	795,8575	-3,5699	0,52	74,68
20445	2594	26013	Kombinacija 1	181,86	-168,69	-3,32	155,6022	795,8171	-3,4181	0,64	49,05
20445	2594	25907	Kombinacija 1	181,89	-168,55	-3,27	155,6631	796,2115	-2,5472	0,52	48,83
20445	2594	25906	Kombinacija 1	153,98	-174,14	-3,1	161,4524	814,382	-2,3972	0,26	48,76
20445	2594	26012	Kombinacija 1	153,95	-174,27	-3,18	161,4894	814,557	-3,2682	0,23	49,07
20446	2595	26012	Kombinacija 1	153,23	-177,89	-2,99	161,4842	814,5469	-3,1217	0,27	20,62
20446	2595	25906	Kombinacija 1	153,27	-177,7	-2,93	161,4568	814,9022	-2,2554	0,24	20,56
20446	2595	25905	Kombinacija 1	125,67	-183,22	-2,96	165,0978	822,2624	-2,1193	0,76	20,51
20446	2595	26011	Kombinacija 1	125,64	-183,41	-3,1	164,9477	821,949	-2,988	0,69	20,7
20447	2596	26011	Kombinacija 1	124,93	-186,94	-3,53	164,9377	821,9342	-2,8584	0,74	-10,21
20447	2596	25905	Kombinacija 1	124,95	-186,84	-3,38	165,1034	822,2616	-2,0011	0,76	-10,4
20447	2596	25904	Kombinacija 1	97,37	-192,36	-1,83	165,9698	817,742	-1,8786	-0,26	-10,33
20447	2596	26010	Kombinacija 1	97,35	-192,46	-1,99	166,2032	816,9953	-2,7359	-0,32	-10,29
20476	2625	26077	Kombinacija 1	98,45	-192,16	-0,74	165,2763	811,5447	-0,4727	1,61	11,26
20476	2625	25971	Kombinacija 1	98,47	-192,01	-1,03	165,9279	811,5702	-1,2886	1,6	11,01
20476	2625	25972	Kombinacija 1	124,78	-186,75	-1,76	164,5928	816,7932	-1,3288	-0,59	11,01
20476	2625	26078	Kombinacija 1	124,75	-186,9	-1,5	164,7663	816,8907	-0,498	-0,54	11,26
20477	2626	26078	Kombinacija 1	125,49	-183,05	-1,33	164,7653	816,8905	-0,5049	-0,35	-19,93
20477	2626	25972	Kombinacija 1	125,53	-182,87	-1,46	164,5934	816,805	-1,366	-0,39	-19,66
20477	2626	25973	Kombinacija 1	152,23	-177,52	-1,38	161,2726	809,7857	-1,3708	0,3	-19,66
20477	2626	26079	Kombinacija 1	152,2	-177,7	-1,29	161,1501	809,7672	-0,5147	0,23	-19,93
20478	2627	26079	Kombinacija 1	152,94	-173,87	-1,42	161,1489	809,7704	-0,5094	0,36	-48,02
20478	2627	25973	Kombinacija 1	152,97	-173,7	-1,46	161,28	809,8172	-1,3605	0,39	-47,88
20478	2627	25974	Kombinacija 1	179,8	-168,34	-1,44	155,5477	791,4963	-1,3342	0,32	-47,89
20478	2627	26080	Kombinacija 1	179,77	-168,51	-1,4	155,4518	791,3553	-0,4807	0,4	-48,27
20479	2628	26080	Kombinacija 1	180,54	-164,78	-1,36	155,4682	791,4155	-0,4591	0,22	-73,69
20479	2628	25974	Kombinacija 1	180,57	-164,58	-1,38	155,5303	791,4531	-1,2937	0,24	-73,35
20479	2628	25975	Kombinacija 1	207,95	-159,11	-1,37	147,8334	762,9382	-1,2572	0,33	-73,34
20479	2628	26081	Kombinacija 1	207,91	-159,3	-1,39	147,7332	762,7882	-0,4226	0,4	-73,76
20480	2629	26081	Kombinacija 1	208,61	-155,72	-1,39	147,7457	762,7914	-0,3744	0,32	-96,66
20480	2629	25975	Kombinacija 1	208,64	-155,56	-1,27	147,8153	762,9057	-1,2014	0,3	-96,45
20480	2629	25976	Kombinacija 1	236,54	-149,98	-1,17	138,2965	725,1613	-1,1435	0,46	-96,41
20480	2629	26082	Kombinacija 1	236,51	-150,14	-1,27	138,1793	724,9486	-0,3116	0,39	-96,67
20481	2630	26082	Kombinacija 1	230,46	-147,06	-1,31	138,6748	724,9681	-0,2282	0,46	-117,99
20481	2630	25976	Kombinacija 1	230,52	-146,78	-1,02	138,7948	725,1252	-0,999	0,46	-117,81
20481	2630	25977	Kombinacija 1	258,58	-141,17	-1,01	127,6663	678,7767	-0,9132	0,41	-117,83
20481	2630	26083	Kombinacija 1	258,52	-141,45	-1,25	127,5854	678,5379	-0,1524	0,41	-117,92
20482	2631	26083	Kombinacija 1	259,07	-138,73	-1,28	127,5851	678,5512	-0,0773	0,44	-135,84
20482	2631	25977	Kombinacija 1	259,12	-138,48	-0,76	127,6775	678,8014	-0,8075	0,44	-135,8
20482	2631	25978	Kombinacija 1	288,05	-132,69	-0,64	115,2134	625,1965	-0,7112	0,53	-135,82
20482	2631	26084	Kombinacija 1	288	-132,94	-1,15	115,0882	624,9408	0,0191	0,53	-135,84
20483	2632	26084	Kombinacija 1	288,44	-130,73	-1,02	115,0931	624,9454	0,1246	0,52	-151,24
20483	2632	25978	Kombinacija 1	288,49	-130,42	-0,43	115,2229	625,257	-0,5962	0,61	-151,31
20483	2632	25979	Kombinacija 1	318,35	-124,45	-0,32	101,5209	565,46	-0,4765	0,55	-151,34
20483	2632	26085	Kombinacija 1	318,22	-124,78	-0,92	101,4242	565,143	0,242	0,63	-151,29
20484	2633	26085	Kombinacija 1	309,73	-123,28	-1,02	102,2999	565,1566	0,3252	0,56	-165,97
20484	2633	25979	Kombinacija 1	309,79	-122,96	0,004701	102,3891	565,4771	-0,3059	0,51	-165,79
20484	2633	25980	Kombinacija 1	340,35	-116,85	0,09751	87,7365	499,7722	-0,1754	0,62	-165,82
20484	2633	26086	Kombinacija 1	340,35	-117,15	-0,89	87,6172	499,4224	0,4579	0,67	-166,02
20485	2634	26086	Kombinacija 1	340,43	-116,59	-0,86	87,6197	499,4242	0,5941	0,64	-180,33
20485	2634	25980	Kombinacija 1	340,51	-116,18	0,31	87,7356	499,7805	-0,0344	0,71	-180,02
20485	2634	25981	Kombinacija 1	372,05	-109,87	0,55	71,9955	428,3833	0,1184	1,02	-180,03
20485	2634	26087	Kombinacija 1	371,97	-110,28	-0,66	71,7707	427,9319	0,747	0,98	-180,39
20486	2635	26087	Kombinacija 1	371,08	-114,85	-0,62	71,6865	427,891	0,899	1,15	-191,9
20486	2635	25981	Kombinacija 1	371,11	-114,46	1,08	71,9322	428,4185	0,3306	1,04	-192,03
20486	2635	25982	Kombinacija 1	402,2	-108,25	1,34	55,3312	352,1876	0,5252	1,12	-191,91
20486	2635	26088	Kombinacija 1	402,11	-108,64	-0,38	55,0561	351,6688	1,0958	1,22	-192,06
20487	2636	26088	Kombinacija 1	386,8	-129,44	-0,31	56,0658	351,6819	1,1714	0,8	-194,95
20487	2636	25982	Kombinacija 1	386,88	-129,04	1,71	56,2277	352,1873	0,7002	0,87	-194,73
20487	2636	25983	Kombinacija 1	405,72	-125,28	1,85	39,632	274,7505	0,9027	1,09	-194,71
20487	2636	26089	Kombinacija 1	405,64	-125,67	-0,16	39,4109	274,202	1,3739	1,17	-194,89

TABLE: Element Forces - Area Shells

Area	AreaElem	Joint	OutputCase	F11	F22	F12	M11	M22	M12	V13	V23
Text	Text	Text	Text	KN/m	KN/m	KN/m	KN-m/m	KN-m/m	KN-m/m	KN/m	KN/m
20488	2637	26089	Kombinacija 1	401,56	-146,16	-0,2	39,402	274,2013	1,5635	0,77	-197,05
20488	2637	25983	Kombinacija 1	401,63	-145,8	2,29	39,4725	274,7222	1,1424	0,75	-196,76
20488	2637	25984	Kombinacija 1	408,04	-144,51	2,54	22,8958	196,4397	1,3686	1,3	-196,82
20488	2637	26090	Kombinacija 1	407,97	-144,87	0,05317	22,6286	195,8128	1,7897	1,23	-196,97
20489	2638	26090	Kombinacija 1	404,34	-163,06	0,09053	22,8281	195,8403	1,9865	0,63	-191,58
20489	2638	25984	Kombinacija 1	404,43	-162,62	2,98	22,8506	196,3751	1,6368	0,67	-191,23
20489	2638	25985	Kombinacija 1	398,08	-163,89	3,13	6,9027	120,2233	1,873	1,33	-191,41
20489	2638	26091	Kombinacija 1	398	-164,32	0,21	6,6011	119,5627	2,2248	1,4	-191,41
20490	2639	26091	Kombinacija 1	383,55	-178,25	0,05964	8,3022	119,588	2,2536	0,67	-179,14
20490	2639	25985	Kombinacija 1	383,66	-177,74	3,46	8,3278	120,1837	1,996	0,67	-179
20490	2639	25986	Kombinacija 1	364,46	-181,58	3,63	-6,4174	48,8439	2,2407	1,4	-179
20490	2639	26092	Kombinacija 1	364,35	-182,09	0,23	-6,7363	48,1912	2,4983	1,4	-179,14
20491	2640	26092	Kombinacija 1	362,07	-193,6	0,01657	-6,1945	48,2029	2,7157	0,62	-165,33
20491	2640	25986	Kombinacija 1	362,17	-193,09	3,96	-6,2045	48,8257	2,5279	0,69	-165,24
20491	2640	25987	Kombinacija 1	329,25	-199,07	3,93	-19,7022	-17,0711	2,7877	1,33	-165,24
20491	2640	26093	Kombinacija 1	329,15	-200,18	-0,003515	-19,9736	-17,7523	2,9755	1,34	-165,33
20492	2641	26093	Kombinacija 1	318,3	-203,24	-0,07822	-18,2914	-17,7338	2,9459	0,86	-159,34
20492	2641	25987	Kombinacija 1	318,39	-202,76	4,03	-18,2052	-17,0959	2,8453	0,89	-159,16
20492	2641	25988	Kombinacija 1	279,16	-210,6	4,06	-31,1099	-80,6683	3,1094	1,19	-159,14
20492	2641	26094	Kombinacija 1	279,03	-211,1	-0,04641	-31,3131	-81,355	3,2115	1,14	-159,28
20493	2642	26094	Kombinacija 1	279,08	-210,88	-0,29	-31,0268	-81,313	3,4296	0,75	-156,41
20493	2642	25988	Kombinacija 1	279,12	-210,73	4,19	-30,9522	-80,7102	3,4121	0,87	-156,19
20493	2642	25989	Kombinacija 1	234,77	-219,59	4,11	43,4392	-143,1924	3,663	1,04	-156,26
20493	2642	26095	Kombinacija 1	234,77	-219,76	-0,42	43,6035	-143,8326	3,6772	1,07	-156,39
20494	2643	26095	Kombinacija 1	226,73	-220,02	-0,8	42,0948	-143,8511	3,5704	0,78	-153,32
20494	2643	25989	Kombinacija 1	226,81	-219,64	4,06	42,0376	-143,2124	3,6527	0,78	-153,3
20494	2643	25990	Kombinacija 1	179,25	-229,16	3,85	-54,0866	-204,6199	3,9104	0,95	-153,31
20494	2643	26096	Kombinacija 1	179,18	-229,53	-1,03	-54,21	-205,2589	3,8282	0,95	-153,32
20495	2644	26096	Kombinacija 1	179,14	-229,63	-1,43	-53,9284	-205,2613	4,033	0,76	-150,14
20495	2644	25990	Kombinacija 1	179,25	-229,33	3,79	-53,8752	-204,6375	4,2144	0,8	-150,13
20495	2644	25991	Kombinacija 1	126,79	-239,82	3,55	68,4863	-264,8689	4,4663	0,75	-150,2
20495	2644	26097	Kombinacija 1	126,74	-240,11	-1,67	-65,5402	-265,4803	4,2894	0,79	-150,06
20496	2645	26097	Kombinacija 1	121,63	-240,14	-2,05	-64,2009	-265,4701	4,1045	0,64	-146,64
20496	2645	25991	Kombinacija 1	121,69	-239,79	3,31	64,1997	-264,9034	4,3688	0,57	-146,51
20496	2645	25992	Kombinacija 1	66,36	-250,86	2,97	-75,3114	-323,7812	4,609	0,73	-146,56
20496	2645	26098	Kombinacija 1	66,22	-251,22	-2,49	-75,3638	-324,3792	4,3419	0,68	-146,56
20497	2646	26098	Kombinacija 1	66,33	-251,02	-2,9	-75,0896	-324,3671	4,5218	0,64	-142,84
20497	2646	25992	Kombinacija 1	66,35	-250,69	2,57	-75,0539	-323,8186	4,8991	0,67	-142,83
20497	2646	25993	Kombinacija 1	6,16	-262,73	2,3	-85,6578	-381,3214	5,1356	0,61	-142,81
20497	2646	26099	Kombinacija 1	6,08	-263,07	-3,24	-85,6665	-381,8866	4,7513	0,61	-142,82
20498	2647	26099	Kombinacija 1	4,42	-262,41	-3,66	-84,6028	-381,8933	4,4998	0,66	-138,31
20498	2647	25993	Kombinacija 1	4,48	-262,18	2,01	-84,5562	-381,3285	4,9515	0,67	-138,5
20498	2647	25994	Kombinacija 1	-57,79	-274,64	1,44	-94,6664	-437,1668	5,1708	0,46	-138,45
20498	2647	26100	Kombinacija 1	-57,82	-274,84	4,14	-94,6335	-437,6588	4,714	0,46	-138,26
20499	2648	26100	Kombinacija 1	-57,67	-273,88	-4,7	-94,4108	-437,6813	4,87	0,68	-133,71
20499	2648	25994	Kombinacija 1	-57,65	-273,76	0,87	-94,3408	-437,1566	5,4328	0,68	-133,97
20499	2648	25995	Kombinacija 1	-123,81	-287	0,41	-103,9006	-491,3019	5,6317	0,22	-133,97
20499	2648	26101	Kombinacija 1	-123,84	-287,11	-5,19	-103,7869	-491,7216	5,0689	0,22	-133,71
20500	2649	26101	Kombinacija 1	-121,5	-285,74	-5,64	-103,1011	-491,759	4,7373	0,54	-128,29
20500	2649	25995	Kombinacija 1	-121,53	-285,59	-0,05974	-103,0612	-491,2909	5,348	0,53	-128,53
20500	2649	25996	Kombinacija 1	-188,36	-298,96	-0,65	-112,0671	-543,3161	5,5247	0,15	-128,54
20500	2649	26102	Kombinacija 1	-188,42	-299,14	6,28	-111,9534	-543,6841	4,9117	0,16	-128,27
20501	2650	26102	Kombinacija 1	-188	-297,26	-6,64	-111,779	-543,7082	5,0261	0,6	-122,81
20501	2650	25996	Kombinacija 1	-187,98	-297,18	-1,27	-111,701	-543,3132	5,7334	0,58	-122,99
20501	2650	25997	Kombinacija 1	-257,63	-311,11	-1,74	-120,0895	-593,2211	5,886	0,00001552	-123
20501	2650	26103	Kombinacija 1	-257,65	-311,19	-7,12	-119,9418	-593,537	5,1787	-0,00459	-122,78
20502	2651	26103	Kombinacija 1	-250,81	-308,66	-7,44	-119,6844	-593,5551	4,7839	0,5	-116,17
20502	2651	25997	Kombinacija 1	-250,82	-308,71	-2,27	-119,5994	-593,2139	5,5063	0,5	-116,5
20502	2651	25998	Kombinacija 1	-319,96	-322,54	-2,83	-127,4511	-640,5347	5,6247	-0,18	-116,51
20502	2651	26104	Kombinacija 1	-319,95	-322,49	8,01	-127,266	-640,7401	4,9022	-0,18	-116,17
20503	2652	26104	Kombinacija 1	-319,33	-319,5	-8,26	-127,1505	-640,7902	4,9713	0,49	-109,41
20503	2652	25998	Kombinacija 1	-319,37	-319,68	-3,49	-127,0568	-640,5116	5,7654	0,46	-109,82
20503	2652	25999	Kombinacija 1	-389,3	-333,67	-3,98	-134,2381	-685,2304	5,8594	-0,34	-109,82
20503	2652	26105	Kombinacija 1	-389,27	-333,49	-8,77	-134,0137	-685,3512	5,0594	-0,34	-109,4
20504	2653	26105	Kombinacija 1	-377,91	-330,46	-8,95	-134,2315	-685,3892	4,6088	0,38	-101,35
20504	2653	25999	Kombinacija 1	-377,9	-330,43	-4,46	-134,1309	-685,2107	5,3766	0,39	-101,69
20504	2653	26000	Kombinacija 1	-444,94	-343,8	-4,92	-140,7261	-726,6532	5,4291	-0,42	-101,69
20504	2653	26106	Kombinacija 1	-444,85	-343,85	-9,44	-140,4965	-726,694	4,6594	-0,45	-101,31
20505	2654	26106	Kombinacija 1	-444,05	-340,11	-9,52	-140,4352	-726,7322	4,6751	0,28	-93,43
20505	2654	26000	Kombinacija 1	-444,09	-340,25	5,43	-140,3365	-726,636	5,4794	0,26	-93,86
20505	2654	26001	Kombinacija 1	-509,97	-353,42	-5,74	-146,2317	-764,9764	5,4917	-0,58	-93,85
20505	2654	26107	Kombinacija 1	-509,95	-353,3	-9,85	-145,9845	-764,91	4,6879	-0,59	-93,42
20506	2655	26107	Kombinacija 1	493,97	-349,34	-9,79	-146,657	-764,9577	4,2061	0,19	-84,41
20506	2655	26001	Kombinacija 1	494,01	-349,53	-6,13	-146,5538	-764,9493	4,9439	0,21	-84,81
20506	2655	26002	Kombinacija 1	554,83	-361,69	-6,47	-151,8759	-799,6136	4,9195	-0,67	-84,82
20506	2655	26108	Kombinacija 1	554,79	-361,5	-10,12	-151,6309	-799,46	4,1831	-0,67	-84,4
20507	2656	26108	Kombinacija 1	554,02	-357,62	-9,98	-151,6232	-799,4981	4,1425	0,11	-75,41
20507	2656	26002	Kombinacija 1	554,04	-357,72	-6,8	-151,5155	-799,5833	4,8721	0,1	-75,81
20507	2656	26003	Kombinacija 1	-611,23	-369,16	-6,85	-156,1396	-830,6391	4,8084	-0,79	-75,8
20507	2656	26109	Kombinacija 1	-611,21	-369,06	-10,06	-155,8869	-830,3894	4,0793	-0,78	-75,41
20508	2657	26109	Kombinacija 1	591,21	-365,09	-9,74	-156,9564	-830,4318	3,5924	-0,006506	65,35
20508	2657	26003	Kombinacija 1	591,29	-365,25	-7,02	-156,8607	-830,6126	4,2188	-0,01169	65,74
20508	2657	26004	Kombinacija 1	641,32	-375,27	-7,05	-160,8929	-857,5343	4,1179	-0,85	65,74
20508	2657	26110	Kombinacija 1	641,3	-375,09	-9,8	-160,6569	-857,203	3,4918	-0,84	65,37
20509	2658	26110	Kombinacija 1	640,57	-371,47	-9,35	-160,6888	-857,2357	3,3968	-0,12	55,38
20509	2658	26004	Kombinacija 1	640,59	-371,65	-7,13	-160,5931	-857,5091	3,9725	-0,12	55,75
20509	2658	26005	Kombinacija 1	-684,9	-380,52	-6,99	-163,9359	-880,3847	3,8337	-0,92	55,76
20509	2658	26111	Kombinacija 1	-684,86	-380,31	-9,2	-163,703	-879,9654	3,2582	-0,93	55,38
20510	2659	26111	Kombinacija 1	-661,66	-377,06	-8,69	-165,0598	-879,9991	2,7951	-0,26	-44,53

TABLE: Element Forces - Area Shells

Area	AreaElem	Joint	OutputCase	F11	F22	F12	M11	M22	M12	V13	V23
Text	Text	Text	Text	KN/m	KN/m	KN/m	KN-m/m	KN-m/m	KN-m/m	KN/m	KN/m
20510	2659	26005	Kombinacija 1	-661,74	-377,26	-6,95	-164,9912	-880,358	3,2427	-0,26	-44,88
20510	2659	26006	Kombinacija 1	697,17	-384,35	6,89	-167,7312	-898,7592	3,07	-1,01	-44,88
20510	2659	26112	Kombinacija 1	697,15	-384,16	-8,67	-167,5026	-898,2562	2,6221	-1	44,52
20511	2660	26112	Kombinacija 1	-696,59	-381,55	-8,11	-167,5619	-898,2912	2,4774	-0,37	-33,74
20511	2660	26006	Kombinacija 1	696,67	-381,74	-6,8	-167,5075	-898,7314	2,8371	-0,37	-34,05
20511	2660	26007	Kombinacija 1	-724,32	-387,27	-6,38	-169,5585	-912,712	2,6346	-1,03	-34,05
20511	2660	26113	Kombinacija 1	-724,34	-387,1	-7,71	-169,3492	-912,1476	2,2742	-1,03	-33,74
20512	2661	26113	Kombinacija 1	-699,06	-385,16	6,93	-170,8592	-912,1741	1,8635	-0,51	-22,37
20512	2661	26007	Kombinacija 1	-699,08	-385,26	-6,08	-170,8345	-912,6909	2,0899	-0,51	-22,62
20512	2661	26008	Kombinacija 1	-717,45	-388,94	-5,76	-172,2437	-921,9647	1,861	-1,05	-22,62
20512	2661	26114	Kombinacija 1	-717,43	-388,83	-6,65	-172,0532	-921,3495	1,6346	-1,05	-22,37
20513	2662	26114	Kombinacija 1	-717,13	-387,47	-5,9	-172,1147	-921,3683	1,4488	-0,63	-12,25
20513	2662	26008	Kombinacija 1	-717,22	-387,67	5,49	-172,118	-921,9471	1,5661	-0,63	-12,45
20513	2662	26009	Kombinacija 1	-727,38	-389,72	-4,99	-172,931	-927,0457	1,3154	-1,05	-12,45
20513	2662	26115	Kombinacija 1	-727,35	-389,52	-5,44	-172,7624	-926,3874	1,1982	-1,05	-12,25
20514	2663	26115	Kombinacija 1	-727,24	-389,08	4,79	-172,8311	-926,4014	1,0212	-0,67	-0,75
20514	2663	26009	Kombinacija 1	-727,26	-389,2	-4,76	-172,8356	-927,0255	1,0388	-0,67	-0,95
20514	2663	26048	Kombinacija 1	-728,38	-389,4	-4,25	-172,9412	-927,3239	0,8395	-1,09	-0,95
20514	2663	26154	Kombinacija 1	-728,36	-389,3	-4,27	-172,7691	-926,6398	0,8218	-1,09	-0,75
20515	2664	26154	Kombinacija 1	-728,4	-389,53	-3,8	-172,8418	-926,6572	0,6348	-0,79	10,72
20515	2664	26048	Kombinacija 1	-728,41	-389,77	-3,97	-172,8828	-927,3142	0,5524	-0,79	10,61
20515	2664	26047	Kombinacija 1	-720,89	-388,26	-3,39	-172,2621	-922,9867	0,2775	-1,05	10,61
20515	2664	26153	Kombinacija 1	-720,83	-388,03	-3,21	-172,1181	-922,2867	0,3597	-1,05	10,72
20516	2665	26153	Kombinacija 1	-721,04	-389,08	-2,23	-172,189	-922,2957	0,1363	-0,84	20,88
20516	2665	26047	Kombinacija 1	-721,06	-389,27	-3,01	-172,2424	-922,9765	-0,0571	-0,84	20,81
20516	2665	26046	Kombinacija 1	-705,66	-386,16	-2,43	-171,0424	-914,4582	-0,3384	-1,05	20,81
20516	2665	26152	Kombinacija 1	-705,59	-386,02	-1,68	-170,905	-913,751	-0,1448	-1,05	20,88
20517	2666	26152	Kombinacija 1	-731,09	-387,66	-1,02	-169,5136	-913,7557	-0,4086	-0,87	32,28
20517	2666	26046	Kombinacija 1	-731,15	-387,95	-2,15	-169,5816	-914,4498	-0,7358	-0,88	32,27
20517	2666	26045	Kombinacija 1	-705,91	-382,9	-1,52	-167,7434	-901,2151	-1,018	-0,99	32,27
20517	2666	26151	Kombinacija 1	-705,85	-382,61	-0,37	-167,6281	-900,5184	-0,6908	-1	32,27
20518	2667	26151	Kombinacija 1	-706,34	-385,13	0,51	-167,7157	-900,5196	-0,9249	-0,92	43,13
20518	2667	26045	Kombinacija 1	-706,43	-385,32	-1,2	-167,809	-901,2113	-1,3442	-0,93	43,17
20518	2667	26044	Kombinacija 1	673,18	-378,67	-0,63	-165,2775	-883,5208	-1,6202	-0,92	43,18
20518	2667	26150	Kombinacija 1	-673,21	-378,51	1,04	-165,1845	-882,8492	-1,2015	-0,92	43,13
20519	2668	26150	Kombinacija 1	-696,74	-381,51	1,89	-163,9169	-882,8407	-1,5945	-0,94	54,06
20519	2668	26044	Kombinacija 1	-696,85	-381,82	-0,19	-164,0258	-883,5191	-2,1427	-0,94	54,17
20519	2668	26043	Kombinacija 1	-654,98	-373,43	0,34	-160,8858	-861,3052	-2,4095	-0,85	54,16
20519	2668	26149	Kombinacija 1	-654,94	-373,16	2,5	-160,815	-860,6704	-1,8598	-0,84	54,05
20520	2669	26149	Kombinacija 1	-655,58	-376,54	3,23	-160,907	-860,6567	-2,09	-0,97	64,14
20520	2669	26043	Kombinacija 1	-655,66	-376,94	0,59	-161,047	-861,3084	-2,6963	-0,98	64,29
20520	2669	26042	Kombinacija 1	607,48	-367,2	1	-157,1996	-834,9815	-2,9457	-0,74	64,3
20520	2669	26148	Kombinacija 1	607,48	-366,94	3,61	-157,1497	-834,9999	-2,3388	-0,74	64,14
20521	2670	26148	Kombinacija 1	627,98	-370,73	4,31	-156,1364	-834,3847	-2,8424	-0,95	74,35
20521	2670	26042	Kombinacija 1	628,03	-371,02	1,23	-156,2866	-834,9873	-3,5565	-0,95	74,51
20521	2670	26041	Kombinacija 1	-572,16	-359,85	1,65	-151,8478	-804,4641	-3,7852	-0,67	74,53
20521	2670	26147	Kombinacija 1	-572,04	-359,53	4,73	-151,8095	-803,932	-3,0706	-0,67	74,35
20522	2671	26147	Kombinacija 1	-572,85	-363,56	5,43	-151,917	-803,9208	-3,2773	-0,96	83,45
20522	2671	26041	Kombinacija 1	-572,93	-363,78	1,88	-152,0991	-804,4709	-4,0103	-0,97	83,66
20522	2671	26040	Kombinacija 1	-513,14	-351,82	2,17	-146,9404	-770,2748	-4,2125	-0,53	83,66
20522	2671	26146	Kombinacija 1	-513,11	-351,61	5,74	-146,9297	-769,8147	-3,4807	-0,54	83,42
20523	2672	26146	Kombinacija 1	529,69	-355,51	6,4	-146,2685	-769,7892	4,0721	-0,91	92,61
20523	2672	26040	Kombinacija 1	529,76	-355,65	2,32	-146,4545	-770,2841	-4,8378	-0,92	92,9
20523	2672	26039	Kombinacija 1	464,68	-342,63	2,64	-140,7164	-732,3269	-5,054	-0,44	92,86
20523	2672	26145	Kombinacija 1	464,77	-342,53	6,69	-140,7127	-731,9376	4,2472	-0,44	92,62
20524	2673	26145	Kombinacija 1	-465,42	-346,18	7,12	-140,8261	-731,91	-4,4214	-0,92	100,66
20524	2673	26039	Kombinacija 1	-465,51	-346,38	2,65	-141,0458	-732,3422	-5,201	-0,9	100,96
20524	2673	26038	Kombinacija 1	-398,42	-332,96	2,77	-134,5726	-691,1794	-5,3456	-0,29	100,96
20524	2673	26144	Kombinacija 1	-398,4	-332,76	7,2	-134,6014	-690,8759	-4,567	-0,28	100,62
20525	2674	26144	Kombinacija 1	-410,49	-336,1	7,71	-134,3479	-690,8453	-5,2166	-0,82	108,92
20525	2674	26038	Kombinacija 1	-410,54	-336,34	2,85	-134,5643	-691,1952	-6,0283	-0,82	109,24
20525	2674	26037	Kombinacija 1	-340,38	-322,31	2,99	-127,4895	-646,6812	-6,1391	-0,13	109,24
20525	2674	26143	Kombinacija 1	-340,33	-322,06	7,9	-127,5404	-646,465	-5,3273	-0,15	108,92
20526	2675	26143	Kombinacija 1	-340,98	-325,29	8,16	-127,6598	-646,4266	-5,4534	-0,74	115,77
20526	2675	26037	Kombinacija 1	-340,98	-325,33	2,99	-127,8775	-646,6984	-6,2019	-0,71	116,16
20526	2675	26036	Kombinacija 1	271,43	-311,42	3,04	-120,1019	-599,4902	-6,2782	0,01849	116,15
20526	2675	26142	Kombinacija 1	271,42	-311,38	8,16	-120,1767	-599,3688	-5,5296	0,02023	115,78
20527	2676	26142	Kombinacija 1	-278,91	-314,09	8,42	-120,3359	-599,3245	-6,2073	-0,67	122,59
20527	2676	26036	Kombinacija 1	-278,91	-314,09	3,01	-120,5499	-599,5139	-6,9463	-0,62	122,92
20527	2676	26035	Kombinacija 1	-207,98	-299,9	2,98	-112,2188	-549,6042	-6,9898	0,02569	122,9
20527	2676	26141	Kombinacija 1	-207,98	-299,9	8,35	-112,2793	-549,5559	-6,2508	0,03712	122,6
20528	2677	26141	Kombinacija 1	-208,44	-302,09	8,46	-112,4054	-549,5029	-6,3258	-0,62	128,24
20528	2677	26035	Kombinacija 1	-208,43	-302,06	2,93	-112,638	-549,6277	-6,973	-0,61	128,68
20528	2677	26034	Kombinacija 1	-140,01	-288,37	2,82	-103,6241	-497,5162	-6,9851	0,17	128,65
20528	2677	26140	Kombinacija 1	-140,02	-288,41	8,39	-103,7116	-497,5506	-6,3379	0,2	128,24
20529	2678	26140	Kombinacija 1	-143,09	-290,17	8,26	-104,2665	-497,5056	-7,0173	-0,45	133,8
20529	2678	26034	Kombinacija 1	-143,03	-290,16	2,79	-104,4831	-497,5369	-7,6252	-0,51	134,19
20529	2678	26033	Kombinacija 1	-74,5	-276,44	2,66	-94,942	-443,2535	-7,6031	0,34	134,15
20529	2678	26139	Kombinacija 1	-74,49	-276,45	8,14	-95,0399	-443,3686	-6,9939	0,29	133,9
20530	2679	26139	Kombinacija 1	-74,83	-277,97	8,22	-95,1768	-443,3351	-7,007	-0,35	138,58
20530	2679	26033	Kombinacija 1	-74,81	-277,87	2,45	-95,3726	-443,2739	-7,5097	-0,31	138,93
20530	2679	26032	Kombinacija 1	-10,36	-264,98	2,35	-85,2136	-387,2012	-7,4507	0,48	138,91
20530	2679	26138	Kombinacija 1	-10,38	-265,08	8,18	-85,3215	-387,3922	-6,9544	0,37	138,68
20531	2680	26138	Kombinacija 1	-9,26	-266,11	7,85	-86,2172	-387,333	-7,6115	-0,28	143,01
20531	2680	26032	Kombinacija 1	-9,26	-266,08	2,47	-86,4126	-387,2206	-8,0436	-0,28	143,45
20531	2680	26031	Kombinacija 1	53,56	-253,49	2,23	-75,7421	-329,417	-7,9642	0,47	143,41
20531	2680	26137	Kombinacija 1	53,54	-253,56	7,67	-75,8621	-329,6753	-7,5335	0,53	143,11
20532	2681	26137	Kombinacija 1	53,37	-254,42	7,61	-75,99	-329,6302	-7,4869	-0,18	146,88
20532	2681	26031	Kombinacija 1	53,43	-254,2	2,1	-76,1576	-329,4325	-7,8167	-0,15	147,27

TABLE: Element Forces - Area Shells

Area	AreaElem	Joint	OutputCase	F11	F22	F12	M11	M22	M12	V13	V23
Text	Text	Text	Text	KN/m	KN/m	KN/m	KN-m/m	KN-m/m	KN-m/m	KN/m	KN/m
20532	2681	26030	Kombinacija 1	111,32	-242,62	1,89	-64,9434	-270,2022	-7,7008	0,69	147,24
20532	2681	26136	Kombinacija 1	111,29	-242,83	7,38	-65,1012	-270,5436	-7,3779	0,67	146,89
20533	2682	26136	Kombinacija 1	116,02	-243,43	6,97	-66,2719	-270,5055	-7,994	0,06986	150,7
20533	2682	26030	Kombinacija 1	116,01	-243,28	1,87	-66,394	-270,2246	-8,229	0,0278	150,92
20533	2682	26029	Kombinacija 1	171,74	-232,13	1,51	-54,7049	-209,6079	-8,0886	0,73	150,93
20533	2682	26135	Kombinacija 1	171,75	-232,28	6,66	-54,8688	-210,0078	-7,852	0,75	150,69
20534	2683	26135	Kombinacija 1	171,64	-232,73	6,3	-55,0004	-209,9514	-7,7572	0,23	153,93
20534	2683	26029	Kombinacija 1	171,64	-232,51	1,37	-55,0843	-209,6262	-7,8857	0,12	154,33
20534	2683	26028	Kombinacija 1	221,94	-222,46	1,14	-42,9074	-147,7769	-7,7266	0,87	154,25
20534	2683	26134	Kombinacija 1	221,95	-222,66	6,16	-43,0829	-148,2362	-7,5966	0,84	153,92
20535	2684	26134	Kombinacija 1	229,69	-223,21	5,69	-44,4467	-148,212	-8,1596	0,34	157,24
20535	2684	26028	Kombinacija 1	229,74	-222,94	1,14	-44,5044	-147,7986	-8,1909	0,26	157,44
20535	2684	26027	Kombinacija 1	276,91	-213,5	0,79	-31,8798	-84,7981	-8,0101	0,88	157,44
20535	2684	26133	Kombinacija 1	276,85	-213,78	5,34	-32,0408	-85,281	-7,9755	0,83	157,21
20536	2685	26133	Kombinacija 1	276,75	-214,11	4,81	-32,1807	-85,2828	-7,8286	0,44	160,2
20536	2685	26027	Kombinacija 1	276,8	-213,84	0,75	-32,2054	-84,7969	-7,7658	0,46	160,25
20536	2685	26026	Kombinacija 1	318,85	-205,43	0,38	-19,1431	-20,7226	-7,5606	1	160,41
20536	2685	26132	Kombinacija 1	318,8	-205,71	4,48	-19,3319	-21,2606	-7,6184	0,98	160,22
20537	2686	26132	Kombinacija 1	329,63	-203,01	4,07	-20,8572	-21,2476	-8,1104	0,46	166,45
20537	2686	26026	Kombinacija 1	329,68	-202,77	0,29	-20,8865	-20,7249	-7,9659	0,46	166,54
20537	2686	26025	Kombinacija 1	365,44	-195,62	-0,06611	-7,1346	45,741	-7,7467	1,11	166,53
20537	2686	26131	Kombinacija 1	365,39	-195,86	3,79	-7,3449	45,1739	-7,8394	1,11	166,45
20538	2687	26131	Kombinacija 1	367,63	-184,49	3,24	-7,6125	45,1861	-7,7052	0,53	180,43
20538	2687	26025	Kombinacija 1	367,66	-184,43	-0,22	-7,6623	45,7242	-7,482	0,45	180,43
20538	2687	26024	Kombinacija 1	388,82	-180,2	-0,53	7,3767	117,6969	-7,2466	0,99	180,48
20538	2687	26130	Kombinacija 1	388,88	-180,24	2,93	7,2049	117,0922	-7,4699	1,09	180,37
20539	2688	26130	Kombinacija 1	403,4	-166,64	2,3	5,6455	117,1205	-7,9043	0,62	193,05
20539	2688	26024	Kombinacija 1	403,46	-166,33	-0,65	5,6627	117,7282	-7,5776	0,6	193,07
20539	2688	26023	Kombinacija 1	411,3	-164,77	-0,96	21,8743	194,6148	-7,3418	0,94	193,01
20539	2688	26129	Kombinacija 1	411,24	-165,08	2	21,7618	194,0595	-7,6685	0,87	193,07
20540	2689	26129	Kombinacija 1	414,89	-146,86	1,85	21,7083	194,0488	-7,4663	0,77	198,67
20540	2689	26023	Kombinacija 1	414,93	-146,65	-1	21,7725	194,6629	-7,0639	0,83	198,77
20540	2689	26022	Kombinacija 1	409,42	-147,76	-1,43	38,534	273,7211	-6,8201	0,67	198,64
20540	2689	26128	Kombinacija 1	409,37	-147,96	0,99	38,5043	273,1466	-7,2226	0,62	198,77
20541	2690	26128	Kombinacija 1	413,53	-127,25	0,59	38,5588	273,1657	-7,0149	0,79	196,65
20541	2690	26022	Kombinacija 1	413,58	-127,03	-1,6	38,6246	273,7242	-6,5582	0,72	196,53
20541	2690	26021	Kombinacija 1	394,9	-130,77	-1,77	55,3096	351,9166	-6,3315	0,48	196,57
20541	2690	26127	Kombinacija 1	394,86	-130,99	0,45	55,344	351,3732	-6,7852	0,46	196,71
20542	2691	26127	Kombinacija 1	410,47	-109,93	-0,18	54,2675	351,331	-7,1447	0,73	193,66
20542	2691	26021	Kombinacija 1	410,51	-109,72	-1,69	54,3415	351,9346	-6,587	0,71	193,21
20542	2691	26020	Kombinacija 1	379,45	-115,93	-2,11	70,9422	428,6368	-6,3606	0,16	193,28
20542	2691	26126	Kombinacija 1	379,41	-116,14	-0,6	71,0814	428,2066	-6,9269	0,22	193,58
20543	2692	26126	Kombinacija 1	380,42	-111,23	-0,99	71,1229	428,1616	-6,7384	0,28	181,66
20543	2692	26020	Kombinacija 1	380,46	-111,04	-2,4	71,0505	428,6735	-6,1342	0,33	181,85
20543	2692	26019	Kombinacija 1	347,41	-117,65	-2,66	86,9945	500,7909	-5,9185	0,76	181,83
20543	2692	26125	Kombinacija 1	347,37	-117,84	-1,34	86,9162	500,2603	-6,5226	0,84	181,66
20544	2693	26125	Kombinacija 1	347,31	-118,16	-1,67	86,8955	500,2072	-6,3262	0,8	167,64
20544	2693	26019	Kombinacija 1	347,35	-117,96	-2,64	87,0022	500,7869	-5,6727	0,78	167,46
20544	2693	26018	Kombinacija 1	315,91	-124,25	-2,81	101,7896	567,1024	-5,4574	0,55	167,43
20544	2693	26124	Kombinacija 1	315,87	-124,45	-1,77	101,7982	566,6288	-6,1109	0,48	167,65
20545	2694	26124	Kombinacija 1	324,62	-125,62	-2,13	100,8661	566,6423	-6,4163	0,4	152,71
20545	2694	26018	Kombinacija 1	324,65	-125,46	-2,91	100,8356	567,0797	-5,6841	0,42	152,95
20545	2694	26017	Kombinacija 1	293,85	-131,62	-3,08	114,7297	627,5023	-5,4943	0,64	152,94
20545	2694	26123	Kombinacija 1	293,82	-131,78	-2,28	114,6525	627,0189	-6,2264	0,71	152,77
20546	2695	26123	Kombinacija 1	293,42	-133,75	-2,42	114,6628	627,0406	-6,0472	0,7	137,18
20546	2695	26017	Kombinacija 1	293,46	-133,54	-3,08	114,7254	627,5048	-5,2915	0,69	137,3
20546	2695	26016	Kombinacija 1	263,59	-139,52	-3,14	127,3769	681,6426	-5,104	0,59	137,16
20546	2695	26122	Kombinacija 1	263,55	-139,72	-2,55	127,287	681,1763	-5,8597	0,65	137,22
20547	2696	26122	Kombinacija 1	263,06	-142,08	-2,93	127,3047	681,1749	-5,687	0,62	119,3
20547	2696	26016	Kombinacija 1	263,1	-141,9	-3,23	127,3564	681,6238	-4,9081	0,6	119,3
20547	2696	26015	Kombinacija 1	234,34	-147,66	-3,35	138,6443	728,5656	-4,7271	0,71	119,32
20547	2696	26121	Kombinacija 1	234,31	-147,83	-3,06	138,5327	728,1194	-5,506	0,77	119,23
20548	2697	26121	Kombinacija 1	240,5	-150,68	-3,18	137,9889	728,1593	-5,7688	0,63	97,96
20548	2697	26015	Kombinacija 1	240,53	-150,57	-3,37	138,0844	728,5579	-4,9147	0,63	97,91
20548	2697	26014	Kombinacija 1	211,51	-156,37	-3,39	147,7768	766,8757	-4,7536	0,56	97,98
20548	2697	26120	Kombinacija 1	211,48	-156,48	-3,2	147,7254	766,4853	-5,6078	0,56	97,94
20549	2698	26120	Kombinacija 1	210,83	-159,74	-3,26	147,7282	766,4835	-5,4545	0,55	74,79
20549	2698	26014	Kombinacija 1	210,86	-159,58	-3,39	147,7761	766,8797	-4,5896	0,55	74,5
20549	2698	26013	Kombinacija 1	182,67	-165,22	-3,33	155,649	795,862	-4,432	0,46	74,64
20549	2698	26119	Kombinacija 1	182,63	-165,38	-3,27	155,6043	795,4898	-5,2968	0,46	74,75
20550	2699	26119	Kombinacija 1	181,93	-168,83	-3,31	155,6172	795,4845	-5,1465	0,4	48,97
20550	2699	26013	Kombinacija 1	181,96	-168,67	-3,29	155,6324	795,8262	-4,2899	0,43	48,97
20550	2699	26012	Kombinacija 1	154,23	-174,21	-3,22	161,4336	814,55	-4,1406	0,43	48,87
20550	2699	26118	Kombinacija 1	154,2	-174,37	-3,27	161,4095	814,1561	-4,9948	0,44	48,8
20551	2700	26118	Kombinacija 1	153,49	-177,91	-3,08	161,4172	814,2149	-4,858	0,38	20,53
20551	2700	26012	Kombinacija 1	153,5	-177,83	-3,04	161,4274	814,5332	-3,9829	0,31	20,82
20551	2700	26011	Kombinacija 1	125,87	-183,36	-3,23	165,0291	821,972	-3,843	0,56	20,76
20551	2700	26117	Kombinacija 1	125,86	-183,44	-3,27	164,9653	821,6016	-4,7157	0,6	20,68
20552	2701	26117	Kombinacija 1	125,14	-187,11	-3,82	164,9769	821,6151	-4,5597	0,38	-10,25
20552	2701	26011	Kombinacija 1	125,18	-186,89	-3,65	165,0232	821,9488	-3,7257	0,58	-10,43
20552	2701	26010	Kombinacija 1	97,72	-192,39	-1,99	165,9535	816,9459	-3,5938	0,02175	-10,35
20552	2701	26116	Kombinacija 1	97,67	-192,6	-2,08	166,0749	816,694	-4,4327	0,07664	-10,28
20581	2730	26183	Kombinacija 1	98,08	-192,39	-0,55	165,1153	811,5978	-1,2134	2,31	11,19
20581	2730	26077	Kombinacija 1	98,12	-192,22	-0,74	166,0416	811,6934	0,3806	2,3	10,71
20581	2730	26078	Kombinacija 1	124,74	-186,9	-1,32	164,5337	816,844	0,3538	-0,53	10,73
20581	2730	26184	Kombinacija 1	124,75	-187,05	-1,15	164,6769	816,8794	1,2014	-0,41	11,12
20582	2731	26184	Kombinacija 1	125,47	-183,24	-1,09	164,6776	816,8836	1,1895	-0,3	-20
20582	2731	26078	Kombinacija 1	125,5	-183,04	-1,18	164,5301	816,8403	0,3381	-0,42	-19,8
20582	2731	26079	Kombinacija 1	152,19	-177,71	-1,17	161,2006	809,7618	0,3379	0,33	-19,83

TABLE: Element Forces - Area Shells

Area	AreaElem	Joint	OutputCase	F11	F22	F12	M11	M22	M12	V13	V23
Text	Text	Text	Text	KN/m	KN/m	KN/m	KN-m/m	KN-m/m	KN-m/m	KN/m	KN/m
20582	2731	26185	Kombinacija 1	152,11	-177,91	-1,08	161,0762	809,7329	1,1942	0,3	-19,93
20583	2732	26185	Kombinacija 1	152,87	-174,06	-1,12	161,0858	809,7505	1,1953	0,29	-48,2
20583	2732	26079	Kombinacija 1	152,9	-173,88	-1,28	161,1963	809,7796	0,3527	0,33	48,11
20583	2732	26080	Kombinacija 1	179,82	-168,5	-1,38	155,4504	791,3564	0,3582	0,02705	-48,15
20583	2732	26186	Kombinacija 1	179,79	-168,68	-1,26	155,4188	791,3309	1,2008	0,16	48,06
20584	2733	26186	Kombinacija 1	180,53	-164,92	-1,38	155,4208	791,3159	1,223	0,16	-73,75
20584	2733	26080	Kombinacija 1	180,56	-164,77	-1,39	155,455	791,4137	0,3802	0,18	-73,65
20584	2733	26081	Kombinacija 1	207,85	-159,32	-1,42	147,7244	762,7596	0,4133	0,19	-73,72
20584	2733	26187	Kombinacija 1	207,82	-159,46	-1,46	147,6473	762,6764	1,2561	0,26	-73,73
20585	2734	26187	Kombinacija 1	208,5	-155,99	-1,61	147,6516	762,7178	1,2745	0,32	-96,93
20585	2734	26081	Kombinacija 1	208,55	-155,73	-1,44	147,7368	762,7861	0,4555	0,3	-96,6
20585	2734	26082	Kombinacija 1	236,64	-150,11	-1,54	138,1954	724,9517	0,5048	0,44	-96,57
20585	2734	26188	Kombinacija 1	236,59	-150,37	-1,69	138,1048	724,7686	1,3239	0,37	-96,94
20586	2735	26188	Kombinacija 1	230,57	-147,18	-1,84	138,6	724,7759	1,2871	0,41	-117,82
20586	2735	26082	Kombinacija 1	230,6	-147,04	-1,56	138,7056	724,9651	0,5347	0,41	-117,92
20586	2735	26083	Kombinacija 1	258,64	-141,43	-1,64	127,6107	678,5504	0,5983	0,32	-117,94
20586	2735	26189	Kombinacija 1	258,61	-141,58	-1,95	127,5239	678,3958	1,3507	0,32	-117,76
20587	2736	26189	Kombinacija 1	259,13	-138,92	-2,1	127,5138	678,3381	1,4157	0,45	-135,83
20587	2736	26083	Kombinacija 1	259,17	-138,71	-1,67	127,6147	678,559	0,6689	0,47	-135,91
20587	2736	26084	Kombinacija 1	288,05	-132,93	-1,73	115,0731	624,9379	0,7546	0,36	-135,91
20587	2736	26190	Kombinacija 1	287,97	-133,15	-2,18	115,039	624,7445	1,4968	0,3	-135,83
20588	2737	26190	Kombinacija 1	288,39	-130,96	-2,42	115,0491	624,7533	1,5629	0,27	-151,53
20588	2737	26084	Kombinacija 1	288,47	-130,73	-1,61	115,0784	624,9466	0,844	0,41	-151,31
20588	2737	26085	Kombinacija 1	318,57	-124,71	-1,77	101,4552	565,1516	0,942	0,56	-151,26
20588	2737	26191	Kombinacija 1	318,54	-124,93	-2,54	101,308	564,8718	1,6472	0,66	-151,48
20589	2738	26191	Kombinacija 1	310	-123,44	-2,79	102,1815	564,8508	1,6201	0,66	-165,97
20589	2738	26085	Kombinacija 1	310,04	-123,22	-1,83	102,3221	565,1657	0,9808	0,66	-166,01
20589	2738	26086	Kombinacija 1	340,47	-117,13	-2,02	87,5905	499,4101	1,0957	0,45	-165,99
20589	2738	26192	Kombinacija 1	340,42	-117,36	-2,94	87,5249	499,1118	1,7435	0,45	-165,98
20590	2739	26192	Kombinacija 1	340,54	-116,75	-3,2	87,5352	499,1253	1,8559	0,53	-180,38
20590	2739	26086	Kombinacija 1	340,57	-116,56	-1,97	87,5854	499,4224	1,233	0,45	-180,35
20590	2739	26087	Kombinacija 1	372,49	-110,18	-2,1	71,7897	427,9332	1,3716	0,5	-180,31
20590	2739	26193	Kombinacija 1	372,45	-110,37	-3,37	71,7536	427,5744	1,9859	0,41	-180,39
20591	2740	26193	Kombinacija 1	371,53	-114,97	-3,76	71,6343	427,5942	2,0943	0,62	-192,11
20591	2740	26087	Kombinacija 1	371,58	-114,75	-2,1	71,7627	427,9032	1,5284	0,61	-191,99
20591	2740	26088	Kombinacija 1	402,35	-108,6	-2,24	54,9778	351,6539	1,6587	-0,15	-192,03
20591	2740	26194	Kombinacija 1	402,31	-108,82	-3,89	55,1925	351,3343	2,2331	-0,22	-192,1
20592	2741	26194	Kombinacija 1	387	-129,54	-4,18	55,8475	351,2538	2,1784	1,19	-194,74
20592	2741	26088	Kombinacija 1	387,03	-129,39	-2,13	56,2102	351,713	1,7082	1,26	-195,05
20592	2741	26089	Kombinacija 1	405,57	-125,68	-2,36	39,2626	274,1704	1,8698	-0,26	-195,01
20592	2741	26195	Kombinacija 1	405,54	-125,83	-4,41	39,5469	273,8383	2,3399	-0,18	-194,75
20593	2742	26195	Kombinacija 1	401,42	-146,34	-4,88	39,1811	273,7552	2,475	1,26	-196,85
20593	2742	26089	Kombinacija 1	401,46	-146,18	-2,39	39,4843	274,2172	2,0604	1,24	-197,13
20593	2742	26090	Kombinacija 1	408,04	-144,86	-2,54	22,5371	195,7924	2,2295	-0,14	-197,1
20593	2742	26196	Kombinacija 1	408,01	-145,02	-5,04	22,7821	195,4257	2,644	-0,21	-196,86
20594	2743	26196	Kombinacija 1	404,37	-163,18	-5,52	22,5216	195,341	2,7897	1,37	-191,35
20594	2743	26090	Kombinacija 1	404,39	-163,04	-2,51	22,9282	195,8519	2,434	1,43	-191,62
20594	2743	26091	Kombinacija 1	397,86	-164,35	-2,9	6,485	119,5412	2,6104	-0,26	-191,76
20594	2743	26197	Kombinacija 1	397,83	-164,49	-5,83	6,7503	119,1739	2,968	-0,12	-191,18
20595	2744	26197	Kombinacija 1	383,42	-178,3	-6,39	7,9595	119,0725	2,8692	1,64	-178,76
20595	2744	26091	Kombinacija 1	383,43	-178,27	-2,96	8,4431	119,6082	2,6152	1,63	-179,23
20595	2744	26092	Kombinacija 1	364,28	-182,1	-3,35	-6,8626	48,1752	2,7974	-0,46	-179,23
20595	2744	26198	Kombinacija 1	364,28	-182,13	-6,74	-6,4963	47,818	3,0513	-0,46	-178,76
20596	2745	26198	Kombinacija 1	361,97	-193,73	-7,24	-6,5683	47,6915	3,1949	1,62	-165
20596	2745	26092	Kombinacija 1	362	-193,61	-3,55	-6,0839	48,2283	3,0118	1,62	-165,46
20596	2745	26093	Kombinacija 1	328,7	-200,27	-3,97	-20,0838	-17,7712	3,1907	-0,24	-165,46
20596	2745	26199	Kombinacija 1	328,68	-200,39	-7,69	-19,814	-18,141	3,3738	-0,24	-165
20597	2746	26199	Kombinacija 1	317,83	-203,26	-8,24	-18,4903	-18,1947	3,2335	1,17	-159,04
20597	2746	26093	Kombinacija 1	317,8	-203,34	-3,94	-18,2105	-17,7199	3,1359	1,16	-159,41
20597	2746	26094	Kombinacija 1	278,44	-211,21	-4,46	-31,4038	-81,3742	3,3026	-0,07787	-159,36
20597	2746	26200	Kombinacija 1	278,42	-211,14	-8,76	-31,199	-81,7132	3,4002	-0,18	-158,96
20598	2747	26200	Kombinacija 1	278,41	-211,15	-9,29	-31,2055	-81,7689	3,5231	1,04	-156,2
20598	2747	26094	Kombinacija 1	278,47	-211,01	-4,74	-30,9453	-81,2967	3,5134	1,13	-156,36
20598	2747	26095	Kombinacija 1	234,16	-219,87	-5,14	-43,6905	-143,862	3,6818	-0,04174	-156,45
20598	2747	26201	Kombinacija 1	234,14	-220,01	-9,68	43,5114	-144,2134	3,6916	0,08029	-156,14
20599	2748	26201	Kombinacija 1	226,14	-220,03	-10,25	42,2983	-144,283	3,4935	1,18	-153,13
20599	2748	26095	Kombinacija 1	226,12	-220,14	-5,39	-41,9878	-143,8259	3,5767	1,18	-153,42
20599	2748	26096	Kombinacija 1	178,57	-229,65	-6,02	-54,3378	-205,2841	3,7341	-0,16	-153,43
20599	2748	26202	Kombinacija 1	178,59	-229,54	-10,89	-54,1041	-205,6019	3,6508	-0,19	-153,13
20600	2749	26202	Kombinacija 1	178,56	-229,63	-11,42	-54,1346	-205,6732	3,7528	1,2	-149,79
20600	2749	26096	Kombinacija 1	178,53	-229,75	-6,45	-53,8153	-205,2347	3,9417	1,19	-150,17
20600	2749	26097	Kombinacija 1	125,71	-240,32	-6,93	-65,6896	-265,515	4,0863	-0,31	-150,23
20600	2749	26203	Kombinacija 1	125,73	-240,2	-11,94	-65,4324	-265,7908	3,8989	-0,29	-149,87
20601	2750	26203	Kombinacija 1	120,65	-240,11	-12,65	-64,4198	-265,8622	3,648	1,24	-146,34
20601	2750	26097	Kombinacija 1	120,65	-240,33	-7,19	-64,0787	-265,4473	3,9242	1,14	-146,69
20601	2750	26098	Kombinacija 1	65,18	-251,43	-7,8	-75,4876	-324,3997	4,0605	-0,25	-146,7
20601	2750	26204	Kombinacija 1	65,35	-251,17	-13,21	-75,2353	-324,6566	3,7842	-0,31	-146,25
20602	2751	26204	Kombinacija 1	65,38	-250,82	-13,65	-75,2831	-324,7327	3,8584	1,23	-142,42
20602	2751	26098	Kombinacija 1	65,27	-251,23	-8,23	-74,9062	-324,3342	4,2433	1,17	-143,03
20602	2751	26099	Kombinacija 1	4,86	-263,31	-8,93	-85,8503	-381,9267	4,3604	-0,57	-143,02
20602	2751	26205	Kombinacija 1	4,81	-262,94	-14,32	-85,5004	-382,1039	3,9798	-0,55	-142,49
20603	2752	26205	Kombinacija 1	3,26	-262,33	-14,87	-84,7716	-382,1934	3,6806	1,13	-138,06
20603	2752	26099	Kombinacija 1	3,22	-262,62	-9,16	-84,4254	-381,8452	4,1345	1,19	-138,5
20603	2752	26100	Kombinacija 1	-58,66	275,02	-9,7	-94,814	-437,6936	4,2465	-0,52	-138,48
20603	2752	26206	Kombinacija 1	-58,58	-274,68	-15,39	-94,4946	-437,8701	3,7863	-0,5	-138,04
20604	2753	26206	Kombinacija 1	-58,41	-273,8	-15,79	-94,5669	-437,9457	3,8348	1,17	-133,48
20604	2753	26100	Kombinacija 1	-58,45	-274,02	-10,27	-94,1961	-437,6387	4,398	1,16	-133,93
20604	2753	26101	Kombinacija 1	-124,77	-287,29	-10,87	-104,0216	-491,7676	4,4907	-0,68	-133,92
20604	2753	26207	Kombinacija 1	-124,73	-287,06	-16,37	-103,6549	-491,9099	3,9275	-0,72	-133,51

TABLE: Element Forces - Area Shells

Area	AreaElem	Joint	OutputCase	F11	F22	F12	M11	M22	M12	V13	V23
Text	Text	Text	Text	KN/m	KN/m	KN/m	KN-m/m	KN-m/m	KN-m/m	KN/m	KN/m
20605	2754	26207	Kombinacija 1	-122,34	-285,62	-16,68	-103,2651	-491,9828	3,5992	1,09	-128,03
20605	2754	26101	Kombinacija 1	-122,4	-285,92	-11,15	-102,9014	-491,7155	4,2157	1,07	-128,5
20605	2754	26102	Kombinacija 1	-189,27	-299,3	-11,59	-112,1738	-543,7267	4,2857	-0,7	-128,49
20605	2754	26208	Kombinacija 1	-189,21	-299	-17,18	-111,8141	-543,8187	3,6761	-0,72	-128,08
20606	2755	26208	Kombinacija 1	-188,83	-297,03	-17,33	-111,9204	-543,9121	3,6975	1,14	-122,53
20606	2755	26102	Kombinacija 1	-188,88	-297,43	-12	-111,5305	-543,6603	4,4034	1,15	-123,06
20606	2755	26103	Kombinacija 1	-258,84	-311,42	-12,51	-120,1873	-593,5844	4,461	-0,82	-123,05
20606	2755	26209	Kombinacija 1	-258,7	-311	-17,86	-119,8101	-593,6221	3,7551	-0,78	-122,53
20607	2756	26209	Kombinacija 1	-251,92	-308,64	-17,88	-119,8215	-593,7097	3,4103	1,07	-115,91
20607	2756	26103	Kombinacija 1	-251,97	-308,88	-12,68	-119,4328	-593,5052	4,1325	1,07	-116,43
20607	2756	26104	Kombinacija 1	-320,45	-322,58	-12,94	-127,5189	-640,7922	4,1754	-0,81	-116,42
20607	2756	26210	Kombinacija 1	-320,4	-322,34	-18,15	-127,1447	-640,7949	3,4532	-0,81	-115,91
20608	2757	26210	Kombinacija 1	-319,87	-319,57	-18,01	-127,2724	-640,8806	3,4484	0,99	-109,2
20608	2757	26104	Kombinacija 1	-319,88	-319,61	-13,19	-126,8941	-640,7382	4,241	1	-109,7
20608	2757	26105	Kombinacija 1	-389,61	-333,55	-13,51	-134,2827	-685,4019	4,2631	-0,87	-109,65
20608	2757	26211	Kombinacija 1	-389,6	-333,51	-18,33	-133,9105	-685,3702	3,4695	-0,88	-109,26
20609	2758	26211	Kombinacija 1	-378,16	-330,23	-18,04	-134,3422	-685,4518	3,1236	0,98	-101,13
20609	2758	26105	Kombinacija 1	-378,24	-330,53	-13,57	-133,9604	-685,3331	3,8905	0,95	-101,61
20609	2758	26106	Kombinacija 1	-444,99	-343,88	-13,62	-140,7543	-726,746	3,8972	-0,86	-101,63
20609	2758	26212	Kombinacija 1	-444,99	-343,61	-18,16	-140,3925	-726,6646	3,1302	-0,9	-101,12
20610	2759	26212	Kombinacija 1	-444,22	-340,01	-17,73	-140,5306	-726,7401	3,1106	0,86	-93,27
20610	2759	26106	Kombinacija 1	-444,32	-340,17	-13,73	-140,175	-726,6806	3,91	0,84	-93,72
20610	2759	26107	Kombinacija 1	509,97	-353,29	-13,83	-146,2473	-764,9624	3,899	-0,88	-93,7
20610	2759	26213	Kombinacija 1	510	-353,15	-17,8	-145,8979	-764,8508	3,0991	-0,92	-93,3
20611	2760	26213	Kombinacija 1	-494,1	-349,36	-17,28	-146,7382	-764,9232	2,7642	0,76	-84,22
20611	2760	26107	Kombinacija 1	-494,09	-349,36	-13,63	-146,4029	-764,9074	3,4967	0,77	-84,69
20611	2760	26108	Kombinacija 1	-554,61	-361,46	-13,43	-151,8794	-799,5095	3,4666	-0,91	-84,67
20611	2760	26214	Kombinacija 1	-554,61	-361,46	-17,12	-151,5492	-799,3506	2,7337	-0,9	-84,24
20612	2761	26214	Kombinacija 1	-553,79	-357,49	-16,44	-151,6882	-799,4205	2,6998	0,65	-75,25
20612	2761	26108	Kombinacija 1	-553,74	-357,56	-13,29	-151,3804	-799,4497	3,4246	0,66	-75,66
20612	2761	26109	Kombinacija 1	-611,02	-369,03	-13,1	-156,1318	-830,4384	3,3783	0,9	-75,65
20612	2761	26215	Kombinacija 1	-610,93	-368,9	-16,19	-155,8211	-830,247	2,654	-0,88	-75,26
20613	2762	26215	Kombinacija 1	-590,96	-365,06	-15,4	-157,0071	-830,3141	2,342	0,53	-65,22
20613	2762	26109	Kombinacija 1	590,94	-365,02	-12,66	-156,7322	-830,3874	2,9645	0,54	-65,57
20613	2762	26110	Kombinacija 1	-640,86	-375	-12,23	-160,8697	-857,2456	2,9017	-0,85	-65,6
20613	2762	26216	Kombinacija 1	-640,82	-375,04	-15,01	-160,5961	-857,0177	2,28	-0,84	-65,21
20614	2763	26216	Kombinacija 1	-640,13	-371,46	-14	-160,725	-857,0755	2,2346	0,42	-55,25
20614	2763	26110	Kombinacija 1	-640,11	-371,37	-11,78	-160,4764	-857,1937	2,8054	0,43	-55,59
20614	2763	26111	Kombinacija 1	-683,97	-380,15	-11,31	-163,9015	-880,0053	2,7269	-0,81	-55,61
20614	2763	26217	Kombinacija 1	-683,99	-380,24	-13,51	-163,6551	-879,7451	2,1557	-0,81	-55,24
20615	2764	26217	Kombinacija 1	-660,82	-377,05	-12,57	-165,0869	-879,7945	1,8754	0,28	-44,42
20615	2764	26111	Kombinacija 1	660,79	-376,89	-10,73	-164,8783	-879,9628	2,319	0,28	-44,71
20615	2764	26112	Kombinacija 1	-695,99	-383,93	-10,09	-167,6766	-898,2912	2,2246	-0,76	-44,7
20615	2764	26218	Kombinacija 1	696,07	-384,11	-11,93	-167,467	-898,005	1,7811	-0,76	-44,42
20616	2765	26218	Kombinacija 1	695,54	-381,51	-10,81	-167,5766	-898,0468	1,7221	0,15	-33,63
20616	2765	26112	Kombinacija 1	-695,5	-381,33	-9,56	-167,4026	-898,2593	2,0788	0,16	-33,9
20616	2765	26113	Kombinacija 1	-723,13	-386,85	-8,85	-169,4961	-912,177	1,9685	-0,73	-33,9
20616	2765	26219	Kombinacija 1	-723,16	-387,03	-10,12	-169,315	-911,8575	1,6111	-0,73	-33,63
20617	2766	26219	Kombinacija 1	-697,93	-385,07	-8,95	-170,8605	-911,8911	1,368	0,01032	-22,28
20617	2766	26113	Kombinacija 1	-697,9	-384,93	-8,02	-170,7306	-912,1485	1,5911	0,01143	-22,5
20617	2766	26114	Kombinacija 1	-715,88	-388,53	-7,22	-172,1668	-921,3723	1,4657	-0,67	-22,5
20617	2766	26220	Kombinacija 1	-715,9	-388,67	-8,1	-172,0248	-921,0251	1,2426	-0,67	-22,28
20618	2767	26220	Kombinacija 1	-715,69	-387,42	-6,87	-172,1048	-921,0487	1,1641	-0,14	-12,17
20618	2767	26114	Kombinacija 1	-715,57	-387,17	-6,48	-172,023	-921,3499	1,279	-0,14	-12,35
20618	2767	26115	Kombinacija 1	-725,96	-389,25	5,75	-172,8488	-926,4042	1,1396	-0,62	-12,35
20618	2767	26221	Kombinacija 1	-725,91	-389,46	-6,17	-172,7368	-926,0307	1,0247	-0,62	-12,17
20619	2768	26221	Kombinacija 1	-725,85	-388,92	-5,24	-172,8152	-926,0449	0,9461	-0,19	-0,67
20619	2768	26115	Kombinacija 1	-725,83	-388,8	-5,11	-172,7409	-926,3834	0,9622	-0,19	-0,86
20619	2768	26154	Kombinacija 1	-726,69	-388,97	-4,11	-172,8465	-926,6553	0,9479	-0,62	-0,86
20619	2768	26260	Kombinacija 1	-726,71	-389,1	-4,25	-172,7488	-926,2594	0,8318	-0,62	-0,67
20620	2769	26260	Kombinacija 1	-726,74	-389,41	-3,21	-172,8159	-926,2746	0,7436	-0,35	10,78
20620	2769	26154	Kombinacija 1	-726,75	-389,18	-3,59	-172,7944	-926,6477	0,8603	-0,35	10,67
20620	2769	26153	Kombinacija 1	-719,31	-387,71	-2,75	-172,1615	-922,2954	0,4972	-0,56	10,67
20620	2769	26259	Kombinacija 1	-719,41	-387,94	-2,35	-172,0988	-921,8772	0,5805	-0,57	10,78
20621	2770	26259	Kombinacija 1	-719,58	-388,94	-1,04	-172,1558	-921,8819	0,4662	-0,44	20,93
20621	2770	26153	Kombinacija 1	-719,55	-388,8	-1,76	-172,1571	-922,2895	0,2729	-0,44	20,85
20621	2770	26152	Kombinacija 1	-703,85	-385,66	-0,68	-170,9271	-913,7554	0,098	-0,52	20,85
20621	2770	26258	Kombinacija 1	-703,88	-385,81	0,05664	-170,894	-913,3168	0,2915	-0,52	20,93
20622	2771	26258	Kombinacija 1	-729,27	-387,53	1,27	-169,4737	-913,3134	0,1911	-0,54	32,31
20622	2771	26152	Kombinacija 1	-729,22	-387,29	0,01397	-169,5077	-913,7545	-0,1358	-0,55	32,27
20622	2771	26151	Kombinacija 1	-704,32	-382,31	1,02	-167,625	-900,5176	-0,3213	-0,46	32,27
20622	2771	26257	Kombinacija 1	-704,37	-382,55	2,21	-167,6282	-900,0626	0,0056	-0,46	32,31
20623	2772	26257	Kombinacija 1	-704,8	-384,83	3,57	-167,665	-900,0525	0,1391	-0,68	43,16
20623	2772	26151	Kombinacija 1	-704,84	-384,83	1,89	-167,7404	-900,5241	-0,5566	-0,67	43,16
20623	2772	26150	Kombinacija 1	-671,95	-378,25	2,93	-165,1486	-882,8425	-0,7511	-0,39	43,16
20623	2772	26256	Kombinacija 1	671,96	-378,26	4,6	-165,1863	-882,3729	-0,334	-0,39	43,15
20624	2773	26256	Kombinacija 1	-695,44	-381,26	6	-163,8525	-882,3527	-0,5439	-0,8	54,04
20624	2773	26150	Kombinacija 1	-695,44	-381,25	3,87	-163,9723	-882,8517	-1,0907	-0,81	54,13
20624	2773	26149	Kombinacija 1	-653,47	-372,86	4,77	-160,7469	-860,6572	-1,2915	-0,29	54,12
20624	2773	26255	Kombinacija 1	-653,47	-372,86	6,93	-160,8323	-860,1877	-0,7441	-0,28	54,04
20625	2774	26255	Kombinacija 1	-654,18	-376,33	8,17	-160,8372	-860,1596	-0,9178	-0,93	64,1
20625	2774	26149	Kombinacija 1	-654,16	-376,26	5,5	-160,999	-860,6757	-1,5215	-0,91	64,22
20625	2774	26148	Kombinacija 1	-605,95	-366,63	6,47	-157,0486	-834,3796	-1,7251	-0,19	64,25
20625	2774	26254	Kombinacija 1	-605,96	-366,68	9,13	-157,1779	-833,9122	-1,121	-0,17	64,11
20626	2775	26254	Kombinacija 1	-626,46	-370,4	10,39	-156,0516	-833,8721	-1,4481	-1,01	74,24
20626	2775	26148	Kombinacija 1	-626,47	-370,43	7,28	-156,2559	-834,4085	-2,1601	-1,03	74,47
20626	2775	26147	Kombinacija 1	-570,98	-359,31	8,03	-151,6863	-803,9073	-2,3628	-0,07137	74,47
20626	2775	26253	Kombinacija 1	-570,98	-359,31	11,18	-151,857	-803,4636	-1,6504	-0,0913	74,24
20627	2776	26253	Kombinacija 1	-571,81	-363,13	12,37	-151,8216	-803,4146	-1,8442	-1,13	83,34

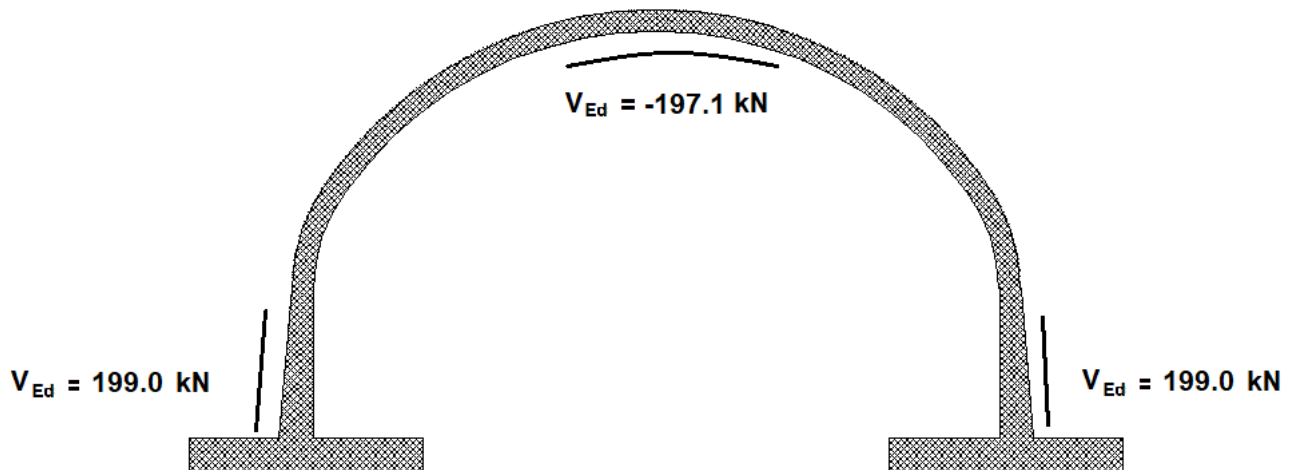
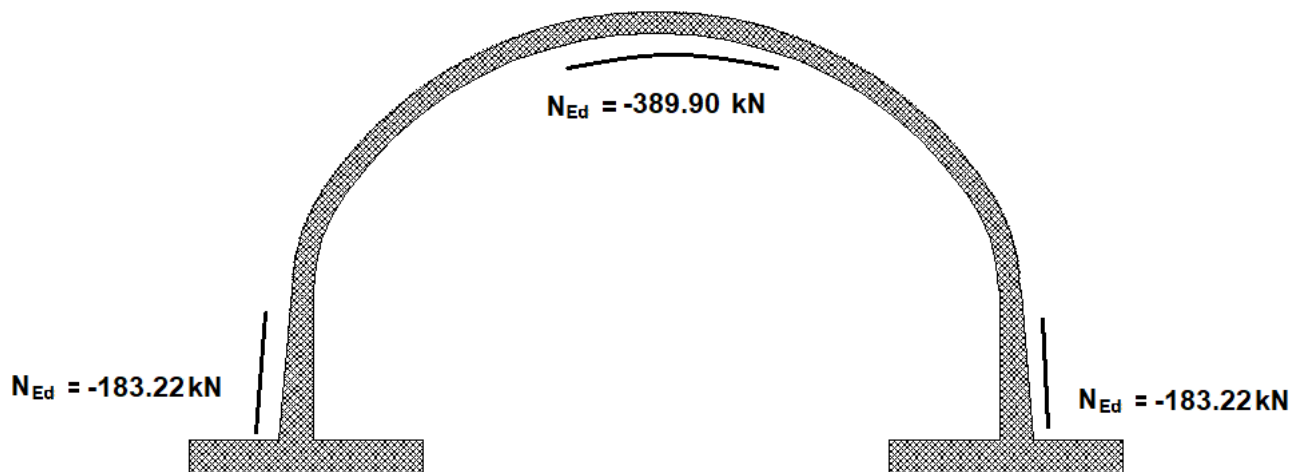
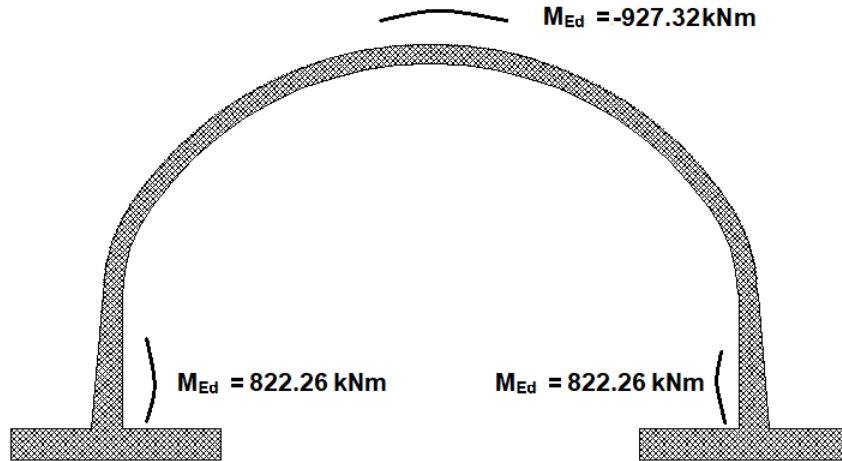
TABLE: Element Forces - Area Shells

Area	AreaElem	Joint	OutputCase	F11	F22	F12	M11	M22	M12	V13	V23
Text	Text	Text	Text	KN/m	KN/m	KN/m	KN-m/m	KN-m/m	KN-m/m	KN/m	KN/m
20627	2776	26147	Kombinacija 1	-571,84	-363,37	8,72	-152,079	-803,9528	-2,5713	-1,15	83,62
20627	2776	26146	Kombinacija 1	512,28	-351,46	9,51	-146,7605	-769,7795	-2,7708	0,05693	83,61
20627	2776	26252	Kombinacija 1	512,23	-351,22	13,12	-146,9778	-769,3513	-2,0448	0,03528	83,35
20628	2777	26252	Kombinacija 1	-528,77	-355,16	14,24	-146,1524	-769,2906	-2,4822	-1,21	92,47
20628	2777	26146	Kombinacija 1	-528,8	-355,33	10,31	-146,4447	-769,8259	-3,2841	-1,21	92,8
20628	2777	26145	Kombinacija 1	-463,6	-342,29	10,83	-140,5231	-731,9007	-3,477	0,15	92,82
20628	2777	26251	Kombinacija 1	-463,56	-342,12	14,81	-140,7794	-731,5017	-2,6751	0,15	92,47
20629	2778	26251	Kombinacija 1	464,33	-345,73	15,75	-140,7049	-731,4317	-2,8768	-1,33	100,48
20629	2778	26145	Kombinacija 1	-464,33	-345,96	11,23	-141,0401	-731,9527	-3,6511	-1,28	100,87
20629	2778	26144	Kombinacija 1	-397,97	-332,68	11,75	-134,3746	-690,8314	-3,8358	0,28	100,88
20629	2778	26250	Kombinacija 1	-397,91	-332,44	16,21	-134,6728	-690,4652	-3,0605	0,31	100,47
20630	2779	26250	Kombinacija 1	-410	-335,77	17,12	-134,2006	-690,3958	-3,5969	-1,38	108,74
20630	2779	26144	Kombinacija 1	410,04	-336	12,45	-134,5829	-690,891	4,4067	-1,37	109,17
20630	2779	26143	Kombinacija 1	-339,93	-321,98	12,82	-127,2937	-646,4167	-4,5756	0,4	109,17
20630	2779	26249	Kombinacija 1	-339,98	-321,75	17,51	-127,621	-646,0917	-3,7658	0,38	108,74
20631	2780	26249	Kombinacija 1	-340,52	-324,81	18,23	-127,5012	-646,0089	-3,9605	-1,43	115,57
20631	2780	26143	Kombinacija 1	-340,6	-325,21	13,06	-127,9202	-646,478	-4,7027	-1,42	116,05
20631	2780	26142	Kombinacija 1	-271,15	-311,32	13,31	-119,9055	-599,316	-4,8546	0,49	116,04
20631	2780	26248	Kombinacija 1	-271,07	-310,92	18,5	-120,2542	-599,0417	-4,1124	0,51	115,57
20632	2781	26248	Kombinacija 1	-278,57	-313,6	18,91	-120,1563	-598,9522	-4,7286	-1,46	122,35
20632	2781	26142	Kombinacija 1	-278,68	-314,04	13,71	-120,6073	-599,3781	5,4641	-1,44	122,85
20632	2781	26141	Kombinacija 1	-207,68	-299,94	13,69	-112,0034	-549,4995	-5,596	0,62	122,84
20632	2781	26247	Kombinacija 1	-207,6	-299,41	18,94	-112,377	-549,2761	4,8594	0,59	122,34
20633	2782	26247	Kombinacija 1	-208,09	-301,69	19,35	-112,2339	-549,1913	5,0255	-1,43	127,97
20633	2782	26141	Kombinacija 1	-208,16	-302,04	13,8	-112,6918	-549,5596	-5,6699	-1,4	128,56
20633	2782	26140	Kombinacija 1	-139,68	-288,34	13,79	-103,4144	-497,4931	5,7757	0,72	128,52
20633	2782	26246	Kombinacija 1	-139,61	-288	19,31	-103,8207	-497,3465	-5,1313	0,76	128
20634	2783	26246	Kombinacija 1	-142,6	-289,8	19,42	-104,0839	-497,2489	-5,7944	-1,41	133,56
20634	2783	26140	Kombinacija 1	-142,7	-290,09	13,84	-104,5601	-497,5636	-6,3976	-1,42	134,12
20634	2783	26139	Kombinacija 1	-74,72	-276,49	13,7	-94,7455	-443,3093	-6,4803	0,83	134,15
20634	2783	26245	Kombinacija 1	-74,68	-276,22	19,28	-95,1482	-443,2248	-5,872	0,82	133,55
20635	2784	26245	Kombinacija 1	-74,95	-277,53	19,36	-94,9704	-443,1175	-5,9946	-1,42	138,25
20635	2784	26139	Kombinacija 1	-75,04	-278,02	13,79	-95,4812	-443,3977	-6,4972	-1,4	138,91
20635	2784	26138	Kombinacija 1	-10,86	-265,18	13,52	-85,0171	-387,33	-6,553	0,95	138,93
20635	2784	26244	Kombinacija 1	-10,77	-264,7	19,11	-85,4487	-387,3113	-6,0581	0,9	138,34
20636	2785	26244	Kombinacija 1	-9,7	-265,82	19,05	-86,0334	-387,2215	-6,7402	-1,23	142,87
20636	2785	26138	Kombinacija 1	-9,78	-266,2	13,43	-86,5164	-387,3922	-7,1719	-1,26	143,33
20636	2785	26137	Kombinacija 1	52,84	-253,69	13,08	-75,5598	-329,6165	-7,1927	1,02	143,38
20636	2785	26243	Kombinacija 1	52,92	-253,31	18,67	-75,9948	-329,67	-6,7624	1,01	142,77
20637	2786	26243	Kombinacija 1	52,74	-254,22	18,31	-75,8149	-329,5709	-6,8262	-1,19	146,66
20637	2786	26137	Kombinacija 1	52,67	-254,56	13,06	-76,2904	-329,6879	-7,1476	-1,18	147,22
20637	2786	26136	Kombinacija 1	111,02	-242,89	12,47	-64,8067	-270,489	-7,146	1,01	147,23
20637	2786	26242	Kombinacija 1	111,09	-242,55	17,77	-65,2076	-270,6025	-6,8246	1,04	146,63
20638	2787	26242	Kombinacija 1	115,83	-243,08	17,35	-66,0538	-270,4918	-7,5064	-1,13	150,3
20638	2787	26136	Kombinacija 1	115,72	-243,49	12,22	-66,5554	-270,565	-7,7439	-1,21	150,95
20638	2787	26135	Kombinacija 1	170,96	-232,43	11,72	-54,5658	-209,9442	-7,7158	1,14	150,92
20638	2787	26241	Kombinacija 1	170,97	-232,06	16,85	-54,9942	-210,1397	-7,4752	1,12	150,31
20639	2788	26241	Kombinacija 1	170,88	-232,66	16,29	-54,8194	-210,0474	-7,4822	-0,94	153,75
20639	2788	26135	Kombinacija 1	170,9	-232,88	11,46	-55,2524	-209,9977	-7,6156	1,09	154,13
20639	2788	26134	Kombinacija 1	221,18	-222,82	10,65	-42,8109	-148,1881	-7,5497	1,14	154,25
20639	2788	26240	Kombinacija 1	221,24	-222,59	15,55	-43,2047	-148,4249	-7,4254	1,09	153,72
20640	2789	26240	Kombinacija 1	228,94	-222,96	14,86	-44,2647	-148,3337	-8,0773	-0,8	156,81
20640	2789	26134	Kombinacija 1	228,92	-223,36	10,33	-44,6878	-148,2522	-8,1139	-0,8	157,41
20640	2789	26133	Kombinacija 1	275,95	-213,96	9,75	-31,7977	-85,2367	-8,028	1,19	157,52
20640	2789	26239	Kombinacija 1	276,05	-213,54	14,29	-32,1832	-85,5744	-7,9863	1,13	156,72
20641	2790	26239	Kombinacija 1	276,01	-213,95	13,46	-32,0291	-85,4694	-7,9357	-0,65	159,79
20641	2790	26133	Kombinacija 1	275,94	-214,28	9,21	-32,4179	-85,3319	-7,8794	-0,72	160,42
20641	2790	26132	Kombinacija 1	317,64	-205,94	8,23	-19,0739	-21,2081	-7,7645	1,33	160,58
20641	2790	26238	Kombinacija 1	317,7	-205,61	12,58	-19,4856	-21,6174	-7,8251	1,28	159,78
20642	2791	26238	Kombinacija 1	328,48	-202,98	11,72	-20,6357	-21,4874	-8,4223	-1,05	165,96
20642	2791	26132	Kombinacija 1	328,43	-203,24	7,98	-21,1791	-21,3126	-8,2773	-1,05	166,79
20642	2791	26131	Kombinacija 1	364,02	-196,13	7,2	-6,9258	45,2595	8,1405	2,12	166,78
20642	2791	26237	Kombinacija 1	364,07	-195,86	10,92	-7,6257	44,7432	8,2873	2,12	165,96
20643	2792	26237	Kombinacija 1	366,27	-184,73	10,06	-7,3164	44,9051	-8,1726	-1,43	179,89
20643	2792	26131	Kombinacija 1	366,33	-184,75	6,68	-8,0217	45,101	-7,9626	-1,31	180,69
20643	2792	26130	Kombinacija 1	387,44	-180,53	5,93	7,5632	117,1721	-7,8045	1,92	180,8
20643	2792	26236	Kombinacija 1	387,46	-180,49	9,37	6,9285	116,6619	-8,0343	1,95	179,79
20644	2793	26236	Kombinacija 1	401,98	-166,71	8,26	5,9091	116,8098	-8,5992	-1,05	192,69
20644	2793	26130	Kombinacija 1	401,93	-166,94	5,44	5,3252	117,0672	-8,2677	-1,06	193,42
20644	2793	26129	Kombinacija 1	410,3	-165,26	4,59	22,0728	194,1122	-8,0978	1,88	193,43
20644	2793	26235	Kombinacija 1	410,35	-165,04	7,39	21,5181	193,5652	-8,4293	1,81	192,69
20645	2794	26235	Kombinacija 1	413,96	-147,03	6,65	21,9018	193,677	-8,2901	-0,57	198,44
20645	2794	26129	Kombinacija 1	413,95	-147,05	3,96	21,5082	194,0106	-7,8908	-0,48	199,02
20645	2794	26128	Kombinacija 1	407,93	-148,25	3,18	38,6933	273,1821	-7,7169	1,49	198,9
20645	2794	26234	Kombinacija 1	407,94	-148,23	5,92	38,2677	272,6748	-8,1163	1,51	198,54
20646	2795	26234	Kombinacija 1	412,09	-127,52	4,81	38,6925	272,7434	-7,962	-0,18	196,48
20646	2795	26128	Kombinacija 1	412,07	-127,54	2,84	38,4194	273,131	-7,5069	-0,25	196,77
20646	2795	26127	Kombinacija 1	394,01	-131,16	2,11	55,4955	351,4098	-7,3162	1,57	196,8
20646	2795	26233	Kombinacija 1	393,94	-131,15	4,07	55,0696	350,8534	-7,7732	1,56	196,53
20647	2796	26233	Kombinacija 1	409,55	-110,1	3,3	54,2855	350,9052	-8,2567	0,34	193,51
20647	2796	26127	Kombinacija 1	409,55	-110,11	1,51	54,2587	351,3262	-7,7011	0,33	193,51
20647	2796	26126	Kombinacija 1	378,27	-116,37	0,98	71,0204	428,1942	-7,5285	0,73	193,54
20647	2796	26232	Kombinacija 1	378,28	-116,36	2,78	70,918	427,7457	-8,0757	0,72	193,5
20648	2797	26232	Kombinacija 1	379,28	-111,5	1,91	71,0143	427,7251	-7,9289	0,58	181,68
20648	2797	26126	Kombinacija 1	379,29	-111,45	0,53	71,0573	428,1545	-7,3201	0,56	181,89
20648	2797	26125	Kombinacija 1	346,51	-118,01	-0,11	86,9574	500,2636	-7,138	0,66	181,76
20648	2797	26231	Kombinacija 1	346,5	-118,05	1,28	86,8976	499,8187	-7,7553	0,47	181,72
20649	2798	26231	Kombinacija 1	346,46	-118,36	0,55	86,8948	499,8058	-7,5925	0,53	167,63
20649	2798	26125	Kombinacija 1	346,46	-118,33	-0,45	86,9506	500,2162	-6,9534	0,53	167,57

TABLE: Element Forces - Area Shells

Area	AreaElem	Joint	OutputCase	F11	F22	F12	M11	M22	M12	V13	V23
Text	Text	Text	Text	KN/m	KN/m	KN/m	KN-m/m	KN-m/m	KN-m/m	KN/m	KN/m
20649	2798	26124	Kombinacija 1	315,36	-124,55	-0,93	101,7623	566,6209	-6,7865	0,55	167,55
20649	2798	26230	Kombinacija 1	315,36	-124,58	0,09304	101,7066	566,2081	-7,4257	0,55	167,57
20650	2799	26230	Kombinacija 1	324,03	-125,85	-0,45	100,77	566,1987	-7,8738	0,59	153,01
20650	2799	26124	Kombinacija 1	324,05	-125,73	-1,24	100,8299	566,6416	-7,1344	0,59	152,73
20650	2799	26123	Kombinacija 1	293,32	-131,88	-1,62	114,6732	627,0122	-6,9664	0,65	152,83
20650	2799	26229	Kombinacija 1	293,29	-132	-0,83	114,5894	626,5997	-7,692	0,59	152,92
20651	2800	26229	Kombinacija 1	292,89	-133,95	-1,31	114,5795	626,5991	-7,5336	0,66	137,43
20651	2800	26123	Kombinacija 1	292,91	-133,85	-1,78	114,6907	627,0539	-6,7814	0,65	137,19
20651	2800	26122	Kombinacija 1	263,32	-139,77	-2,09	127,2831	681,1721	-6,6193	0,42	137,12
20651	2800	26228	Kombinacija 1	263,3	-139,86	-1,59	127,2618	680,8032	-7,3714	0,48	137,45
20652	2801	26228	Kombinacija 1	262,83	-142,24	-2,06	127,2509	680,7922	-7,2269	0,52	119,21
20652	2801	26122	Kombinacija 1	262,86	-142,12	-2,46	127,3006	681,1767	-6,4549	0,51	119,29
20652	2801	26121	Kombinacija 1	233,87	-147,91	-2,72	138,5834	728,124	-6,2969	0,65	119,29
20652	2801	26227	Kombinacija 1	233,85	-148,03	-2,38	138,4683	727,739	-7,078	0,64	119,21
20653	2802	26227	Kombinacija 1	240,03	-150,88	-2,68	137,9014	727,7242	-7,4756	0,74	98,03
20653	2802	26121	Kombinacija 1	240,06	-150,77	-2,87	138,0463	728,1651	-6,6253	0,74	97,95
20653	2802	26120	Kombinacija 1	211,32	-156,52	-3,01	147,7516	766,4904	-6,4662	0,76	97,96
20653	2802	26226	Kombinacija 1	211,3	-156,63	-2,84	147,6347	766,1155	-7,3165	0,76	97,96
20654	2803	26226	Kombinacija 1	210,65	-159,87	-3,01	147,6315	766,0947	-7,1665	0,74	74,63
20654	2803	26120	Kombinacija 1	210,67	-159,77	-3,17	147,7524	766,4923	-6,3127	0,65	74,59
20654	2803	26119	Kombinacija 1	182,45	-165,41	-3,24	155,5877	795,4873	-6,1598	0,64	74,62
20654	2803	26225	Kombinacija 1	182,44	-165,51	-3,15	155,5032	795,1097	-7,0136	0,56	74,74
20655	2804	26225	Kombinacija 1	181,75	-168,97	-3,37	155,4945	795,0921	-6,8675	0,59	49,06
20655	2804	26119	Kombinacija 1	181,77	-168,86	-3,29	155,5954	795,4825	-6,0014	0,64	48,83
20655	2804	26118	Kombinacija 1	154,08	-174,4	-3,36	161,4159	814,1625	-5,8613	0,47	48,87
20655	2804	26224	Kombinacija 1	154,06	-174,51	-3,38	161,3046	813,8122	-6,7224	0,74	48,92
20656	2805	26224	Kombinacija 1	153,32	-178,19	-3,27	161,3026	813,818	-6,5767	0,71	20,71
20656	2805	26118	Kombinacija 1	153,37	-177,94	-3,24	161,4228	814,2023	-5,7198	0,66	20,56
20656	2805	26117	Kombinacija 1	126,23	-183,37	-3,32	164,9411	821,6003	-5,5721	0,52	20,77
20656	2805	26223	Kombinacija 1	126,18	-183,62	-3,45	164,8906	821,2602	-6,4339	0,44	20,79
20657	2806	26223	Kombinacija 1	125,42	-187,19	-4,04	164,871	821,2196	-6,2914	0,56	-10,03
20657	2806	26117	Kombinacija 1	125,47	-187,04	-3,85	164,9418	821,6113	-5,4318	0,54	-10,23
20657	2806	26116	Kombinacija 1	98,17	-192,5	-2,07	166,0877	816,6906	-5,2882	0,83	-10,11
20657	2806	26222	Kombinacija 1	98,21	-192,63	-2,22	165,8784	816,337	-6,1478	0,82	-10,13
MAX				415,3	-107,9	19,4	166,2	822,3	7,4	3,3	199,0
MIN				-731,8	-390,4	-18,3	-173,1	-928,3	-8,9	-1,6	-197,1

2.4. Графички приказ сила у пресеку



2.5. Димензионисање пресека

Приликом димензионисања занемариће се утицај трансферзалне силе

Димензије плоче у слемени

$b=100 \text{ cm}$; $h=50 \text{ cm}$, $d=44 \text{ cm}$. $d_1=6 \text{ cm}$,

Димензије плоче на контакту темељне стопе

$b=100 \text{ cm}$; $h=50 \text{ cm}$, $d=74 \text{ cm}$. $d_1=6 \text{ cm}$,

Класа бетона: С35/45 , чврстоћа бетона на притисак: $f_{ck}=35 \text{ MPa}$

Арматура: В500В

а) У слемени:

$M_{Ed}=927.32 \text{ kNm/m'}$

$N_{Ed}=389.90 \text{ kN/m'}$ (сила притиска)

$V_{Ed}=197.10 \text{ kN/m'}$

Прорачун

$$f_{cd} = \frac{f_{ck}}{\gamma_c} = \frac{3.5}{1.5} = 2.33 \text{ kN/cm}^2 ; f_{yd} = \frac{f_{yk}}{\gamma_s} = \frac{50}{1.15} = 43.48 \text{ kN/cm}^2$$

Момент носивости пресека:

$$M_{Rd,lim} = \mu_{lim} \cdot b \cdot d^2 \cdot f_{cd} = 0.113 \cdot 100 \cdot 44^2 \cdot 2.33 = 509.72 \text{ kNm}$$

Пресек је двоструко армиран: $M_{Ed} > M_{Rd,lim}$

Учествовање нормалне силе у димензионисање

$$M_{Eds} = M_{Ed} + N_{Ed} \cdot (h/2 - d_1) = 927.32 + 389.90 \cdot (0.50/2 - 0.06) = 1001.40 \text{ kNm}$$

Потребна арматура

$$A_{s1} = \frac{M_{Rd,lim}}{\zeta_{lim} \cdot d \cdot f_{yd}} + \frac{M_{Eds} - M_{Rd,lim}}{(d - d_2) f_{yd}} - \frac{N_{Ed}}{f_{yd}} = \frac{509.72 \cdot 100}{0.938 \cdot 44 \cdot 43.48} + \frac{(1001.40 - 509.72) \cdot 100}{(44 - 6) \cdot 43.48} - \frac{389.90}{43.48} = 49.18 \text{ cm}^2$$

$$A_{s2} = \frac{M_{Eds} - M_{Rd,lim}}{(d - d_2) f_{yd}} = \frac{(1001.40 - 509.72) \cdot 100}{(44 - 6) \cdot 43.48} = 29.75 \text{ cm}^2$$

Минимална арматура за пресек

$$A_{s1,min} = 0.60 \cdot \frac{b \cdot d}{f_{yk}} = 0.6 \cdot \frac{100 \cdot 44}{500} = 5.28 \text{ cm}^2$$

$$A_{s1,min} = 0.0015 \cdot b \cdot d = 0.0015 \cdot 100 \cdot 44 = 6.60 \text{ cm}^2$$

УСВОЈЕНО: $A_{s1}=49.18 \text{ cm}^2/\text{m'}$ $A_{s2}=29.75 \text{ cm}^2/\text{m'}$

б) На контактку темељне стопе:

$$M_{Ed}=822.26 \text{ kNm/m'}$$

$$N_{Ed}=183.22 \text{ kN/m' (сила притиска)}$$

$$V_{Ed}=199.0 \text{ kN/m'}$$

Прорачун

$$f_{cd} = \frac{f_{ck}}{\gamma_c} = \frac{3.5}{1.5} = 2.33 \text{ kN/cm}^2; f_{yd} = \frac{f_{yk}}{\gamma_s} = \frac{50}{1.15} = 43.48 \text{ kN/cm}^2$$

Момент носивости пресека:

$$M_{Rd.lim} = \mu_{lim} \cdot b \cdot d^2 \cdot f_{cd} = 0.113 \cdot 100 \cdot 74^2 \cdot 2.33 = 1441.77 \text{ kNm}$$

Пресек је једноструко армиран: $M_{Ed} < M_{Rd.lim}$

Учествовање нормалне силе у димензионисање

$$M_{Eds} = M_{Ed} + N_{Ed} \cdot (h/2 - d_1) = 822.26 + 183.22 \cdot (0.80/2 - 0.06) = 884.55 \text{ kNm}$$

Коефицијент армирања

$$\mu_{Ed} = \frac{M_{Eds}}{b \cdot d^2 \cdot f_{cd}} = \frac{884.55 \cdot 100}{100 \cdot 74^2 \cdot 2.33} = 0.069; \zeta = 0.960, \epsilon_{s1} = 20\text{‰}, \epsilon_c = -2.3\text{‰}$$

Потребна арматура

$$A_{s1} = \frac{M_{Eds}}{\zeta \cdot d \cdot f_{yd}} - \frac{N_{Ed}}{f_{yd}} = \frac{884.55 \cdot 100}{0.960 \cdot 74 \cdot 43.48} - \frac{183.22}{43.48} = 24.42 \text{ cm}^2$$

Минимална арматура за пресек

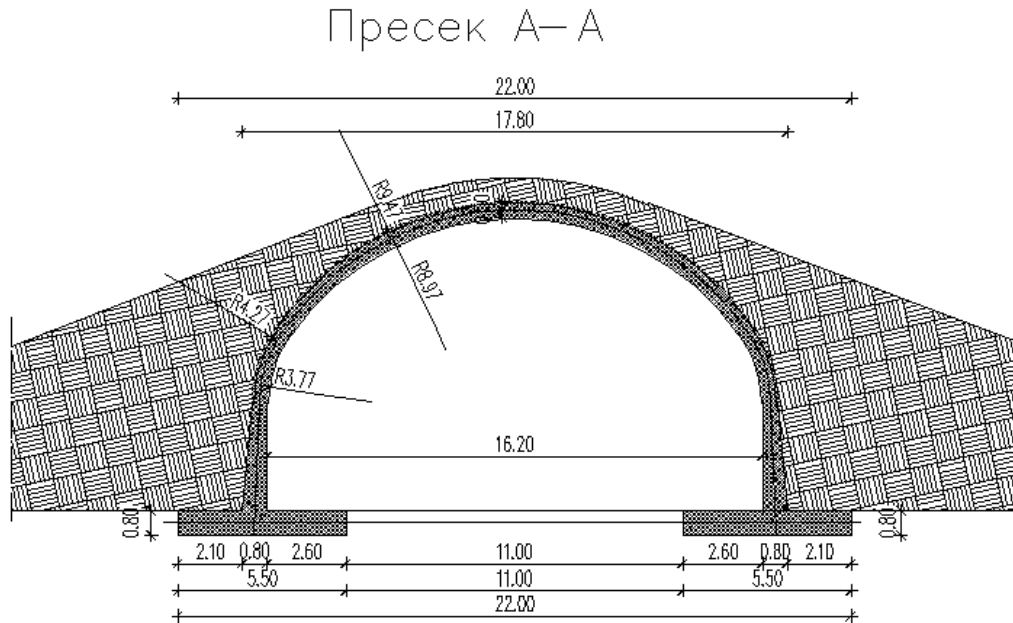
$$A_{s1.min} = 0.60 \cdot \frac{b \cdot d}{f_{yk}} = 0.6 \cdot \frac{100 \cdot 74}{500} = 8.88 \text{ cm}^2$$

$$A_{s1.min} = 0.0015 \cdot b \cdot d = 0.0015 \cdot 100 \cdot 74 = 11.10 \text{ cm}^2$$

УСВОЈЕНО: $A_s = 24.42 \text{ cm}^2/\text{m}'$

ФАЗА 3

Димензионисање конструкције са комплетним засипањем тла без додатног сталног оптерећења и алтернативног возила



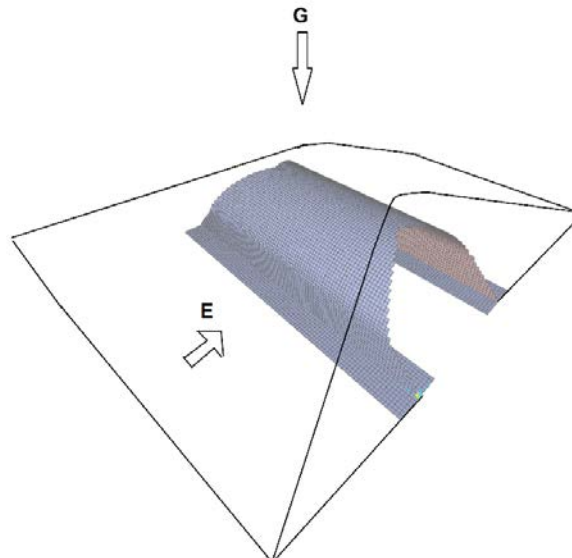
3.1. Претпоставка за коефицијент крутости тла: $k=10000 \text{ kN/m}^3$

TABLE: Area Spring Assignments

Area	Type	Stiffness	SimpleType	Face	Dir1Type	NormalDir
Text	Text	KN/m/m ²	Text	Text	Text	Text

Simple 10000 Compression Only Top Normal To Face Inward

3.2. Утицаји од сопствене тежине конструкције и комплетног збијеног тла



3.3. Анализа тла

Засипање и збијање биће са локалним тлом (лесом) где су параметри:

Угао трења: $\varphi=23^\circ$

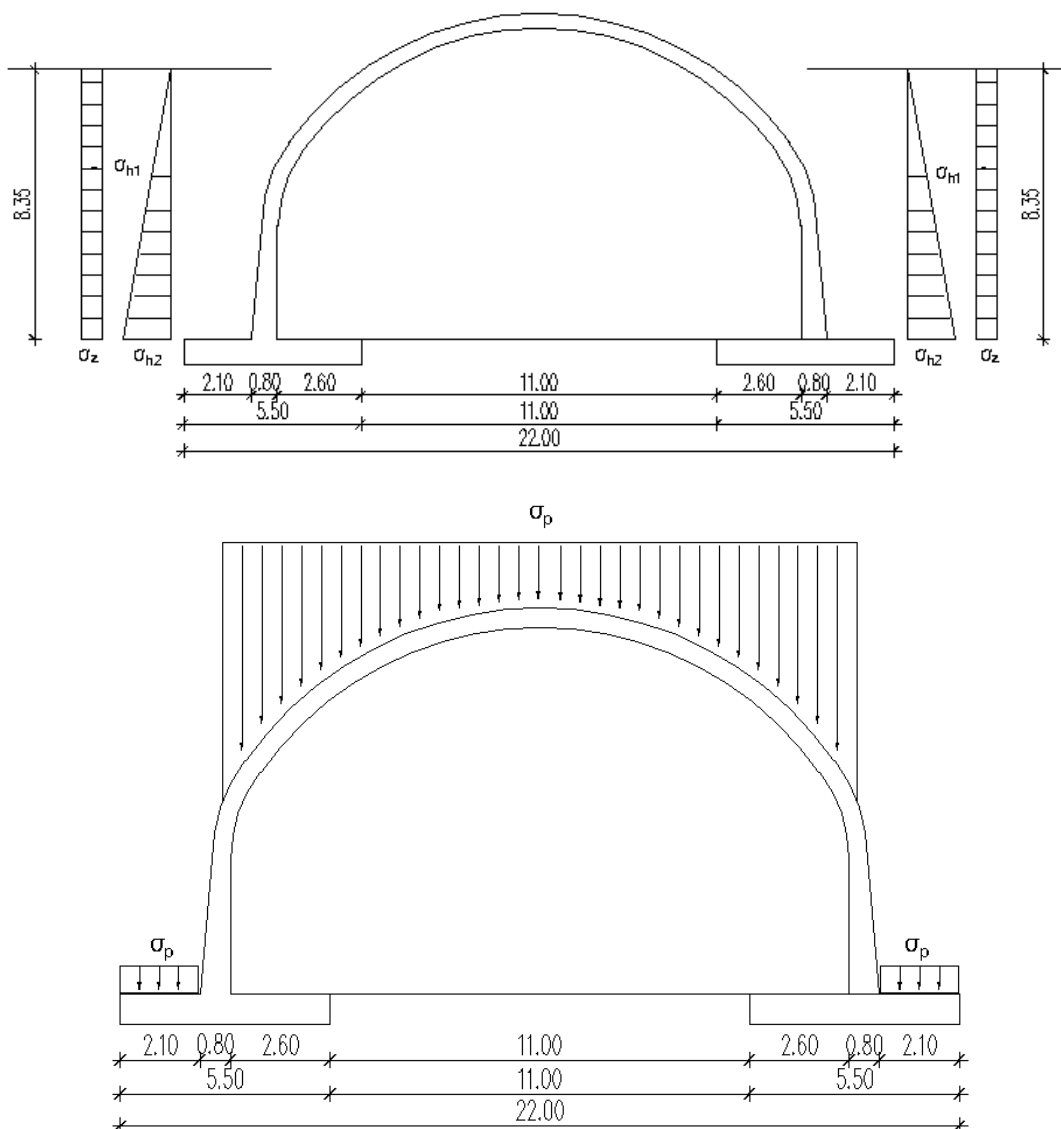
Запреминска тежина тла: $\gamma=20 \text{ kN/m}^3$

С обзиром да се у првој фази показало померање конструкције а засипање врши равномерно са обе стране деловаће активни притисак тла:

Коефицијент активног притиска тла:

$$K_a = \operatorname{tg}^2 \left(45^\circ - \frac{\varphi}{2} \right) = \operatorname{tg}^2 \left(45^\circ - \frac{23}{2} \right) = 0.438$$

Висина : $h=8.35 \text{ m}$



Хоризонтални притисак тла без збијања:

$$\sigma_h = \gamma \cdot h \cdot K_a = 20 \cdot 8.35 \cdot 0.438 = 73.14 \text{ kN/m}^2$$

Вертикални притисак тла на темељној стопи:

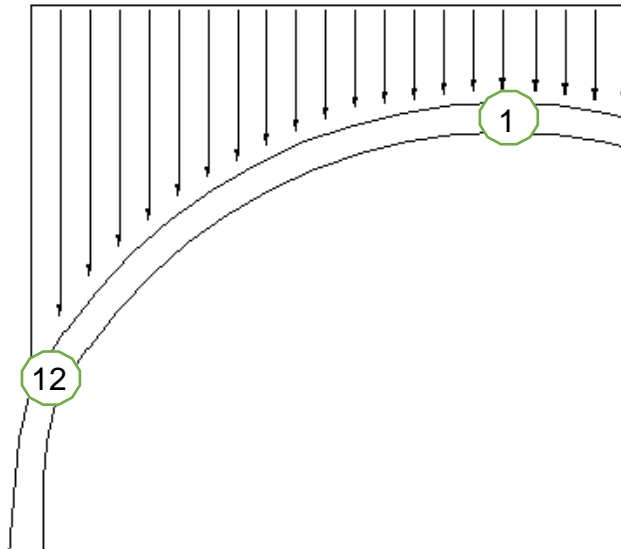
$$\sigma_p = \gamma \cdot h = 20 \cdot 8.35 = 167.00 \text{ kN/m}^2$$

Оптерећење услед збијања у зависности од машине за збијање и материјала који ће се уградити (лес), претпостављено је:

$$\sigma_z = 25.00 \text{ kN/m}^2$$

Вертикални притисак тла на лучном делу:

σ_p



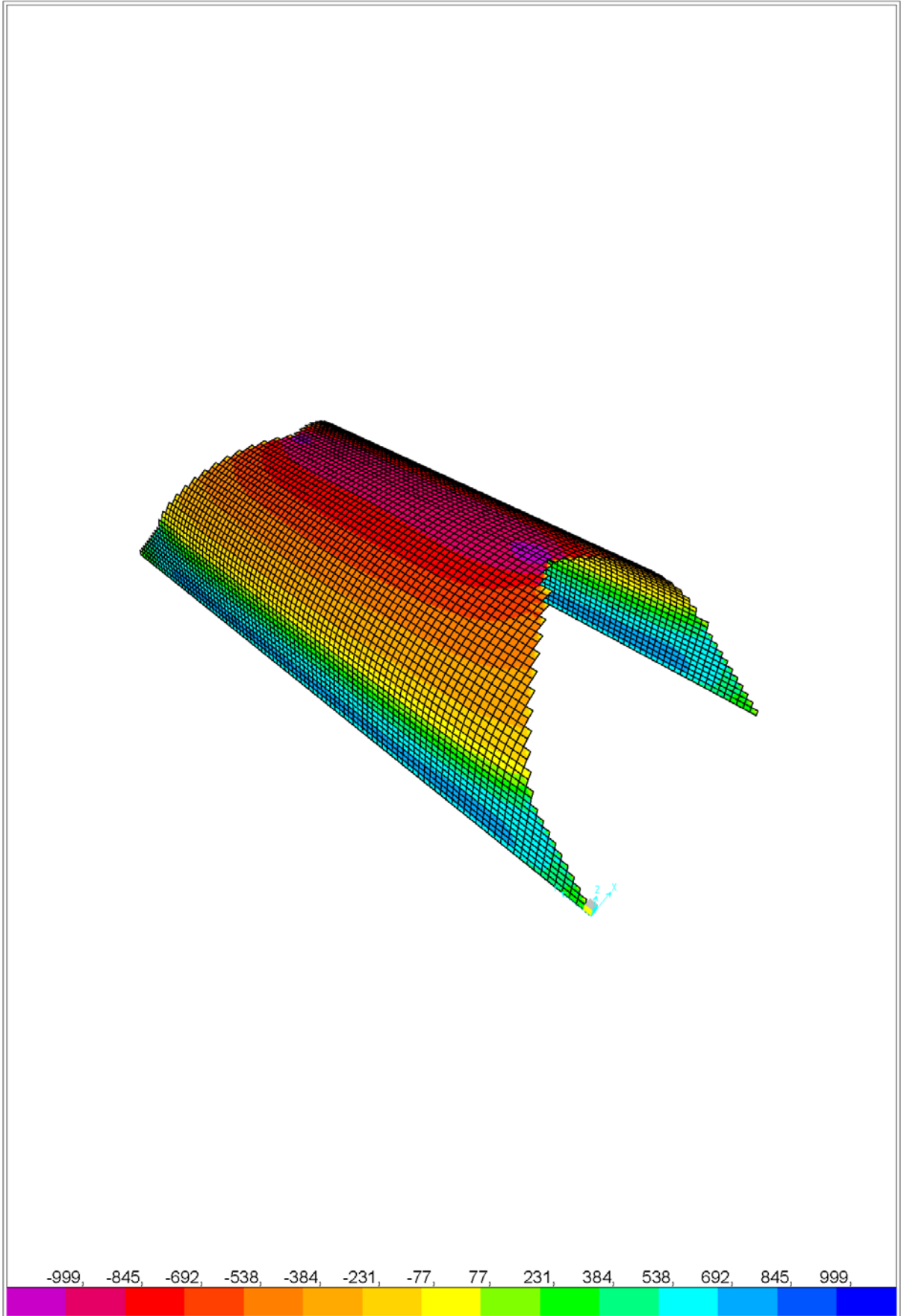
Оптерећење које делује на конструкцију од сталне тежине.

1. $\sigma_p = 16 \text{ kN/m}^2$
2. $\sigma_p = 16.17 \text{ kN/m}^2$
3. $\sigma_p = 16.71 \text{ kN/m}^2$
4. $\sigma_p = 18.13 \text{ kN/m}^2$
5. $\sigma_p = 19.57 \text{ kN/m}^2$
6. $\sigma_p = 22.62 \text{ kN/m}^2$
7. $\sigma_p = 30.12 \text{ kN/m}^2$
8. $\sigma_p = 36.33 \text{ kN/m}^2$
9. $\sigma_p = 42.51 \text{ kN/m}^2$
10. $\sigma_p = 48.77 \text{ kN/m}^2$
11. $\sigma_p = 57.95 \text{ kN/m}^2$
12. $\sigma_p = 68.63 \text{ kN/m}^2$

На слици су дате тачке од минималног до максималног напона на бетонску конструкцију

SAP2000

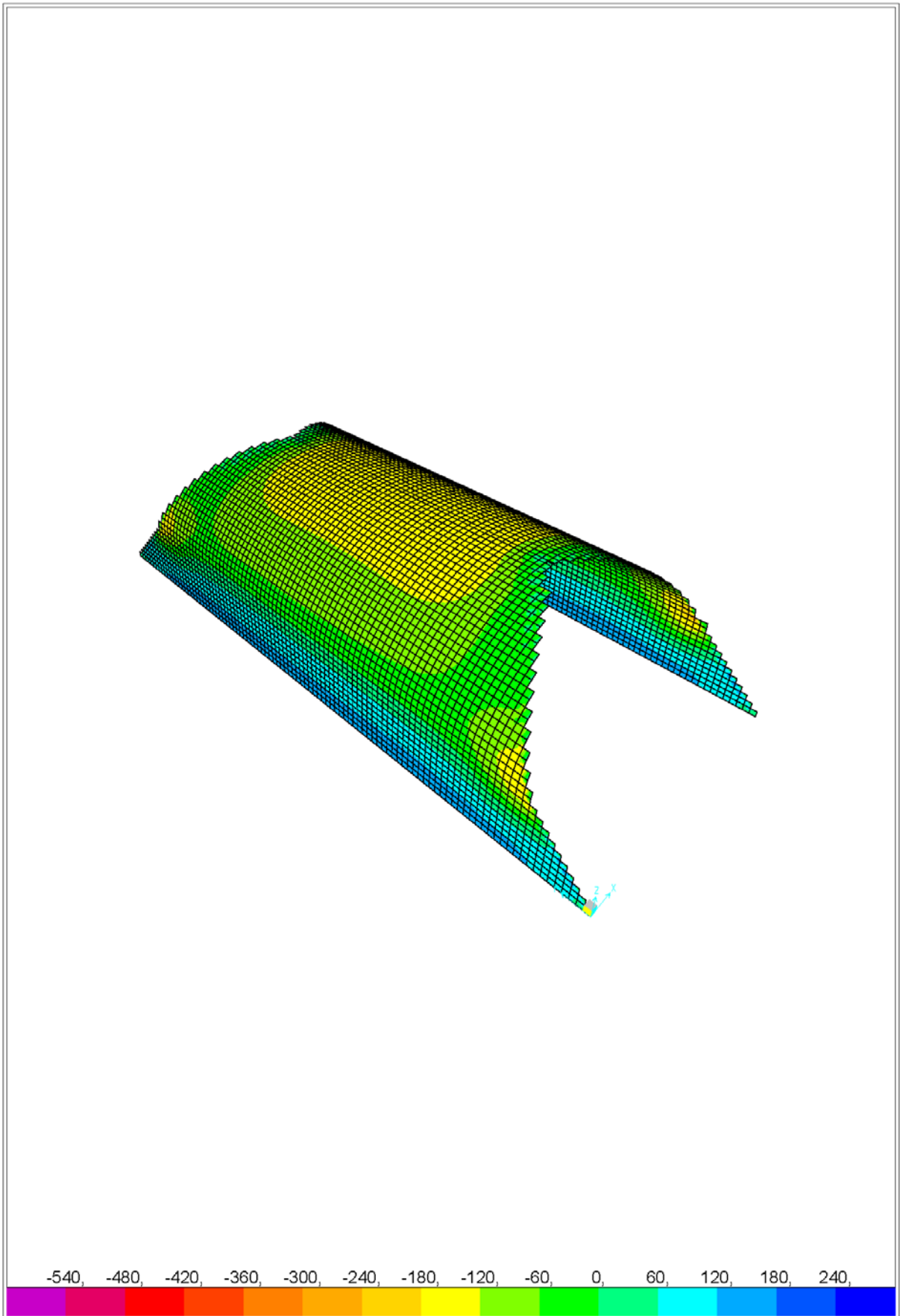
2.3.20 12.50.08



SAP2000 v14.0.0 - File:MODEL TUNELA - Resultant M22 Diagram (KOMBINACIJA Aktivni prit.tla) - KN, m, C Units

SAP2000

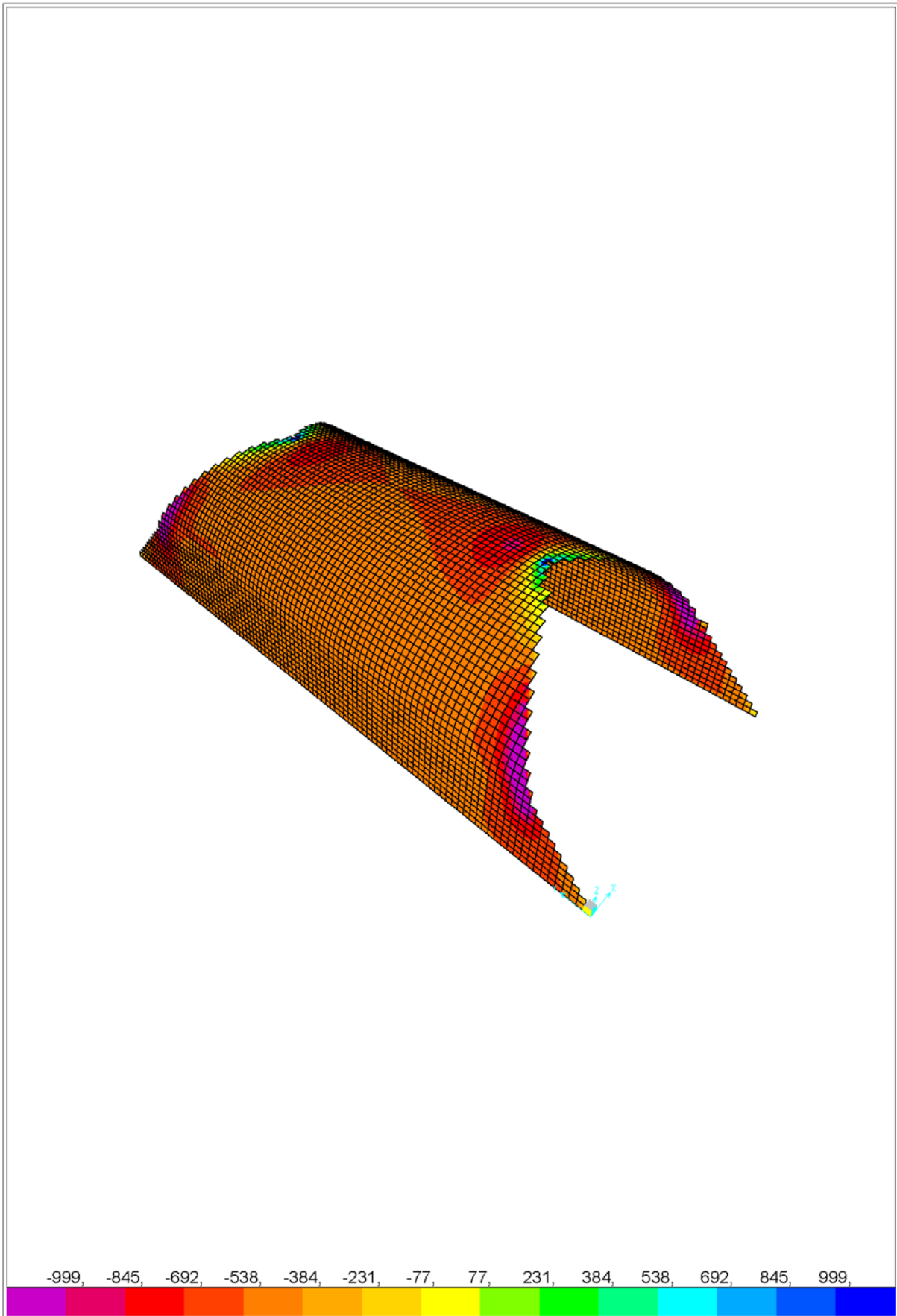
2.3.20 12.51.13



SAP2000 v14.0.0 - File:MODEL TUNELA - Resultant M11 Diagram (KOMBINACIJA Aktivni prit.tla) - KN, m, C Units

SAP2000

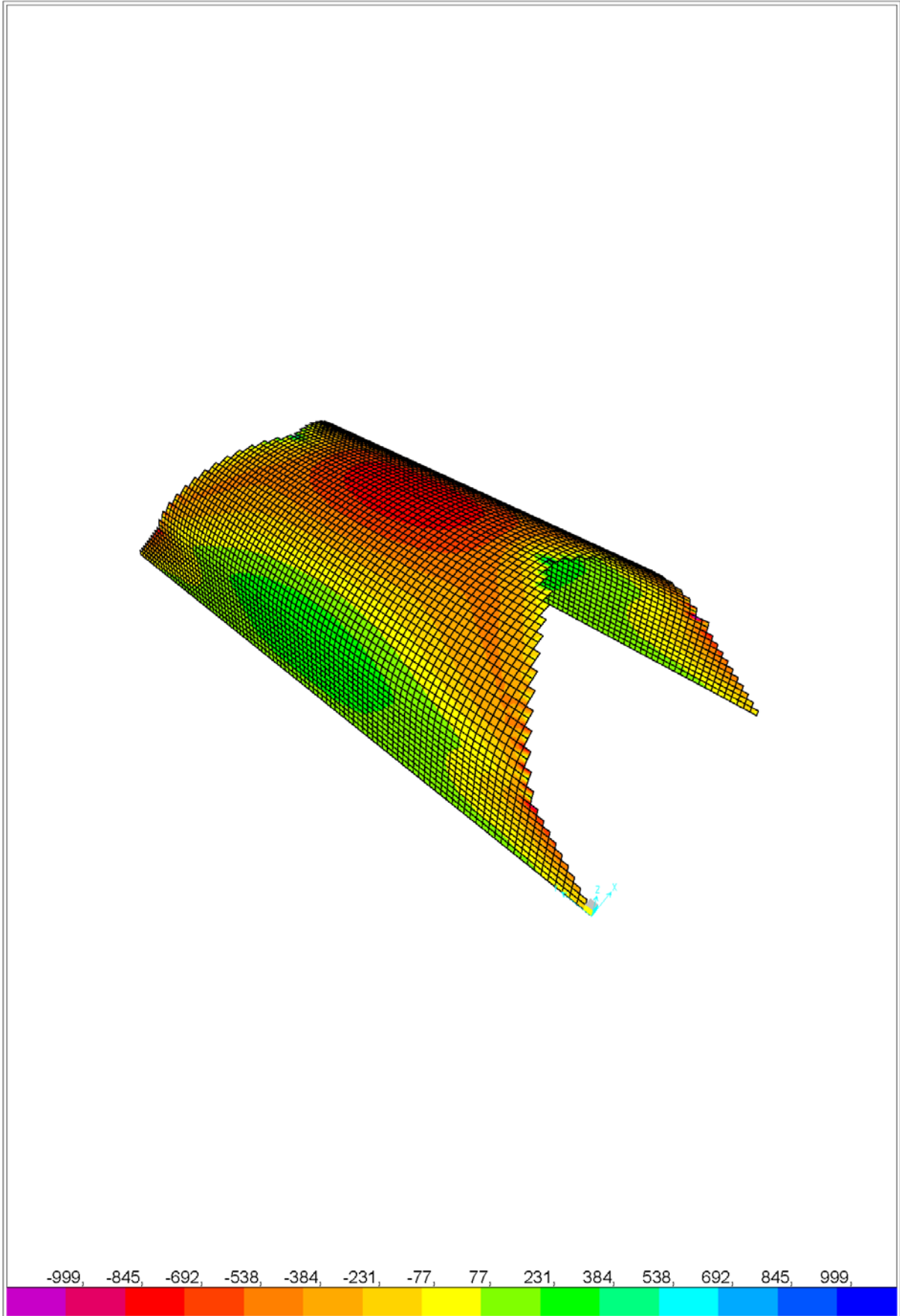
2.3.20 12.54.13



SAP2000 v14.0.0 - File:MODEL TUNELA - Resultant F22 Diagram (KOMBINACIJA Aktivni prit.tla) - KN, m, C Units

SAP2000

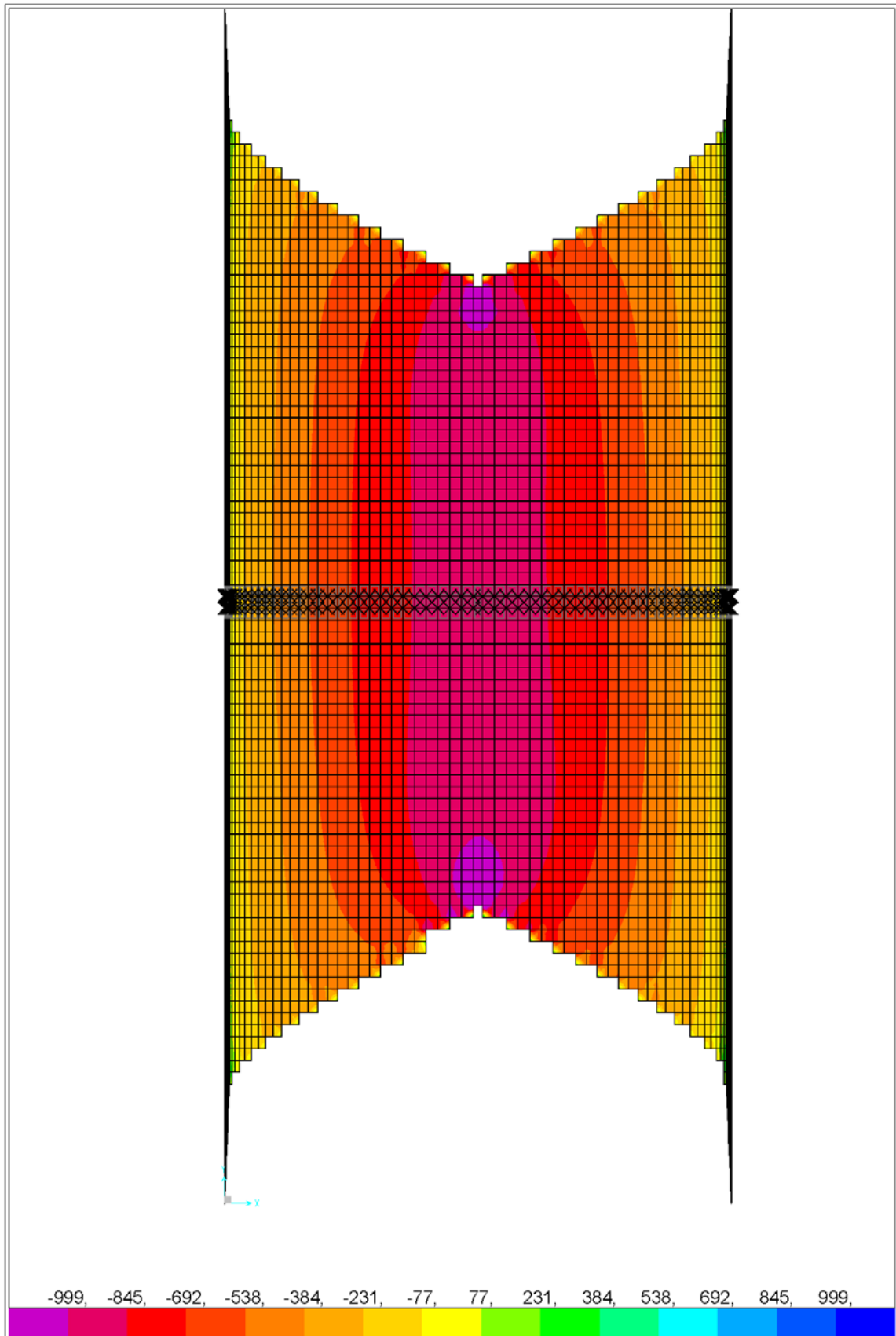
2.3.20 12.52.57



SAP2000 v14.0.0 - File:MODEL TUNELA - Resultant F11 Diagram (KOMBINACIJA Aktivni prit.tla) - KN, m, C Units

SAP2000

2.3.20 12.59.59



SAP2000 v14.0.0 - File:MODEL TUNELA - Resultant M22 Diagram (KOMBINACIJA Aktivni prit.tla) - KN, m, C Units

TABLE: Element Forces - Area Shells

Area	AreaElem	Joint	OutputCase	F11	F22	M11	M22	V13	V23
Text	Text	Text	Text	KN/m	KN/m	KN-m/m	KN-m/m	KN/m	KN/m
20371	2520	25971	KOMBINACIJA Aktivni prit.tla	207,63	-520,96	134,5612	731,7978	1,81	-6,35
20371	2520	25865	KOMBINACIJA Aktivni prit.tla	207,66	520,85	135,2682	731,9537	1,82	-6,61
20371	2520	25866	KOMBINACIJA Aktivni prit.tla	219,14	-518,56	133,3332	729,7649	-0,29	-6,59
20371	2520	25972	KOMBINACIJA Aktivni prit.tla	219,12	-518,66	133,4674	729,7086	-0,3	-6,37
20372	2521	25972	KOMBINACIJA Aktivni prit.tla	220,04	-514,04	133,4704	729,7108	-0,23	-44,15
20372	2521	25866	KOMBINACIJA Aktivni prit.tla	220,06	-513,92	133,3314	729,7657	-0,24	-43,87
20372	2521	25867	KOMBINACIJA Aktivni prit.tla	232,09	-511,52	128,9901	712,6412	0,41	-43,88
20372	2521	25973	KOMBINACIJA Aktivni prit.tla	232,06	-511,64	128,8759	712,4868	0,4	-44,14
20373	2522	25973	KOMBINACIJA Aktivni prit.tla	232,94	-507,24	128,8764	712,4865	0,46	-79,2
20373	2522	25867	KOMBINACIJA Aktivni prit.tla	232,97	-507,1	128,9902	712,6455	0,44	-79,11
20373	2522	25868	KOMBINACIJA Aktivni prit.tla	245,53	-504,58	121,7073	681,4223	0,33	-79,13
20373	2522	25974	KOMBINACIJA Aktivni prit.tla	245,51	-504,73	121,6425	681,2318	0,32	-79,18
20374	2523	25974	KOMBINACIJA Aktivni prit.tla	246,33	-500,62	121,6422	681,2271	0,39	-111,82
20374	2523	25868	KOMBINACIJA Aktivni prit.tla	246,36	-500,45	121,7079	681,4305	0,4	-111,74
20374	2523	25869	KOMBINACIJA Aktivni prit.tla	259,58	-497,8	111,8914	637,1421	0,45	-111,75
20374	2523	25975	KOMBINACIJA Aktivni prit.tla	259,55	-497,97	111,7878	636,8979	0,48	-111,84
20375	2524	25975	KOMBINACIJA Aktivni prit.tla	260,3	-494,22	111,7893	636,8964	0,5	-142,27
20375	2524	25869	KOMBINACIJA Aktivni prit.tla	260,34	-494,01	111,8898	637,1428	0,51	-142,16
20375	2524	25870	KOMBINACIJA Aktivni prit.tla	274,43	-491,2	99,6658	580,6675	0,55	-142,16
20375	2524	25976	KOMBINACIJA Aktivni prit.tla	274,39	-491,4	99,5424	580,3741	0,56	-142,28
20376	2525	25976	KOMBINACIJA Aktivni prit.tla	265,7	-488,22	100,753	580,3705	0,6	-170,52
20376	2525	25870	KOMBINACIJA Aktivni prit.tla	265,75	-487,99	100,8683	580,6664	0,6	-170,38
20376	2525	25871	KOMBINACIJA Aktivni prit.tla	280,63	-485,01	86,4804	512,2854	0,65	-170,4
20376	2525	25977	KOMBINACIJA Aktivni prit.tla	280,58	-485,24	86,3451	512,5085	0,65	-170,52
20377	2526	25977	KOMBINACIJA Aktivni prit.tla	281,08	-482,76	86,3457	512,5078	0,69	-195,93
20377	2526	25871	KOMBINACIJA Aktivni prit.tla	281,13	-482,49	86,4791	512,2841	0,69	-195,8
20377	2526	25872	KOMBINACIJA Aktivni prit.tla	297,13	-479,29	70,0936	434,8623	0,75	-195,8
20377	2526	25978	KOMBINACIJA Aktivni prit.tla	297,08	-479,56	69,9382	434,4628	0,75	-195,94
20378	2527	25978	KOMBINACIJA Aktivni prit.tla	297,45	-477,7	69,9403	434,4712	0,79	-219,02
20378	2527	25872	KOMBINACIJA Aktivni prit.tla	297,52	-477,38	70,094	434,8636	0,8	-218,86
20378	2527	25873	KOMBINACIJA Aktivni prit.tla	314,81	-473,92	51,9021	347,6303	0,84	-218,87
20378	2527	25979	KOMBINACIJA Aktivni prit.tla	314,74	-474,24	51,7271	347,1757	0,84	-219,02
20379	2528	25979	KOMBINACIJA Aktivni prit.tla	304,44	-473,25	53,0553	347,1789	0,88	-239,79
20379	2528	25873	KOMBINACIJA Aktivni prit.tla	304,51	-472,88	53,2237	347,6303	0,88	-239,65
20379	2528	25874	KOMBINACIJA Aktivni prit.tla	323,07	-469,17	33,4559	252,0422	0,93	-239,65
20379	2528	25980	KOMBINACIJA Aktivni prit.tla	322,99	-469,54	33,2686	251,5343	0,93	-239,79
20380	2529	25980	KOMBINACIJA Aktivni prit.tla	323	-469,52	33,2688	251,5338	1	-257,96
20380	2529	25874	KOMBINACIJA Aktivni prit.tla	323,08	-469,09	33,4553	252,0408	0,98	-257,81
20380	2529	25875	KOMBINACIJA Aktivni prit.tla	343,25	-465,05	12,2718	149,1683	0,99	-257,81
20380	2529	25981	KOMBINACIJA Aktivni prit.tla	343,16	-465,49	12,0841	148,5993	0,99	-257,96
20381	2530	25981	KOMBINACIJA Aktivni prit.tla	341,8	-472,29	12,2422	148,638	0,11	-263,37
20381	2530	25875	KOMBINACIJA Aktivni prit.tla	341,91	-471,79	12,0482	149,1227	0,1	-262,58
20381	2530	25876	KOMBINACIJA Aktivni prit.tla	360,38	-468,09	-8,8713	44,2978	2,99	-262,59
20381	2530	25982	KOMBINACIJA Aktivni prit.tla	360,28	-468,6	-9,8353	43,5014	2,99	-262,37
20382	2531	25982	KOMBINACIJA Aktivni prit.tla	343,08	-494,84	-7,5904	43,6601	-1,39	-229,52
20382	2531	25876	KOMBINACIJA Aktivni prit.tla	343,2	-494,24	-8,4054	44,1004	-1,38	-228,37
20382	2531	25877	KOMBINACIJA Aktivni prit.tla	347,96	-493,29	-26,0449	47,1021	3,62	-228,37
20382	2531	25983	KOMBINACIJA Aktivni prit.tla	347,84	-493,89	-27,2311	-48,0014	3,64	-229,53
20383	2532	25983	KOMBINACIJA Aktivni prit.tla	343,43	-515,92	-26,1575	-47,8338	-1,07	-194,74
20383	2532	25877	KOMBINACIJA Aktivni prit.tla	343,56	-515,25	-26,8759	-47,3123	-1,07	-193,61
20383	2532	25878	KOMBINACIJA Aktivni prit.tla	334,84	-516,99	-41,6871	-124,6413	3,85	-193,62
20383	2532	25984	KOMBINACIJA Aktivni prit.tla	334,7	-517,66	-42,9354	-125,6106	3,85	-194,74
20384	2533	25984	KOMBINACIJA Aktivni prit.tla	334,99	-516,2	-41,6175	-125,4268	-1,29	-158,73
20384	2533	25878	KOMBINACIJA Aktivni prit.tla	335,15	-515,45	-42,4436	-124,8687	-1,3	-157,55
20384	2533	25879	KOMBINACIJA Aktivni prit.tla	312,92	-519,9	54,2093	-187,807	4,01	-157,55
20384	2533	25985	KOMBINACIJA Aktivni prit.tla	312,77	-520,64	-55,503	-188,8398	4,02	-158,72
20385	2534	25985	KOMBINACIJA Aktivni prit.tla	305,87	-498,82	-52,6434	-188,9449	-1,44	-126,02
20385	2534	25879	KOMBINACIJA Aktivni prit.tla	306,03	-498,03	-53,547	-188,0512	-1,44	-124,75
20385	2534	25880	KOMBINACIJA Aktivni prit.tla	272,05	-504,83	-62,4527	-237,9308	4,43	-124,74
20385	2534	25986	KOMBINACIJA Aktivni prit.tla	271,89	-505,62	-63,8909	-239,0335	4,43	-126,03
20386	2535	25986	KOMBINACIJA Aktivni prit.tla	275,93	-485,39	-62,1888	-238,823	-1,28	-95,44
20386	2535	25880	KOMBINACIJA Aktivni prit.tla	276,11	-484,53	-63,0438	-238,1888	-1,27	-94,4
20386	2535	25881	KOMBINACIJA Aktivni prit.tla	229,31	-493,89	-69,643	-275,9675	3,49	-94,4
20386	2535	25987	KOMBINACIJA Aktivni prit.tla	229,15	-494,75	-70,6969	-277,0246	3,49	-95,44
20387	2536	25987	KOMBINACIJA Aktivni prit.tla	224,62	-471,79	-68,4163	-276,3975	-0,02217	-87,15
20387	2536	25881	KOMBINACIJA Aktivni prit.tla	224,79	-470,92	-68,7858	-276,126	-0,05311	-86,6
20387	2536	25882	KOMBINACIJA Aktivni prit.tla	173,6	-481,16	-75,0797	-310,8185	2,66	-86,6
20387	2536	25988	KOMBINACIJA Aktivni prit.tla	173,42	-482,03	-75,786	-311,8147	2,65	-87,16
20388	2537	25988	KOMBINACIJA Aktivni prit.tla	177,86	-459,81	-74,9949	-311,7304	0,14	-88,26
20388	2537	25882	KOMBINACIJA Aktivni prit.tla	178,05	-458,91	-75,3008	-310,9257	0,14	-87,77
20388	2537	25883	KOMBINACIJA Aktivni prit.tla	122,74	-469,97	-81,6138	-346,1475	2,54	-87,77
20388	2537	25989	KOMBINACIJA Aktivni prit.tla	122,56	-470,87	-82,2635	-347,1499	2,52	-88,27
20389	2538	25989	KOMBINACIJA Aktivni prit.tla	120,3	-451,21	-80,4347	-347,0649	0,04533	-89,79
20389	2538	25883	KOMBINACIJA Aktivni prit.tla	120,48	-450,32	-80,7801	-346,2584	0,05058	-89,28
20389	2538	25884	KOMBINACIJA Aktivni prit.tla	63,65	-461,68	-87,077	-382,1478	2,47	-89,28
20389	2538	25990	KOMBINACIJA Aktivni prit.tla	63,48	-462,57	-87,6973	-383,1516	2,47	-89,79
20390	2539	25990	KOMBINACIJA Aktivni prit.tla	66,92	-445,36	-86,9139	-383,0703	0,03673	-91,55
20390	2539	25884	KOMBINACIJA Aktivni prit.tla	67,1	-444,47	-87,265	-382,2562	0,04214	-91,11
20390	2539	25885	KOMBINACIJA Aktivni prit.tla	6,36	-456,62	-93,561	-418,9471	2,33	-91,1
20390	2539	25991	KOMBINACIJA Aktivni prit.tla	6,18	-457,51	-94,1288	-419,9379	2,34	-91,55
20391	2540	25991	KOMBINACIJA Aktivni prit.tla	6,29	-442,59	-92,5275	-419,8617	0,02238	-93,03
20391	2540	25885	KOMBINACIJA Aktivni prit.tla	6,46	-441,75	-92,8775	-419,0519	0,02665	-92,65
20391	2540	25886	KOMBINACIJA Aktivni prit.tla	55,2	-454,08	-99,1912	-456,4195	2,2	-92,65
20391	2540	25992	KOMBINACIJA Aktivni prit.tla	-55,37	-454,92	-99,7059	-457,3817	2,2	-93,03
20392	2541	25992	KOMBINACIJA Aktivni prit.tla	-52,82	-442,14	-98,97	-457,3119	0,003914	-94,3
20392	2541	25886	KOMBINACIJA Aktivni prit.tla	-52,65	-441,33	-99,3241	-456,5189	-0,00612	-93,97
20392	2541	25887	KOMBINACIJA Aktivni prit.tla	-117,85	-454,37	-105,5852	-494,5048	2	-93,98
20392	2541	25993	KOMBINACIJA Aktivni prit.tla	-118,01	-455,18	-106,0291	-495,4292	2	-94,3
20393	2542	25993	KOMBINACIJA Aktivni prit.tla	-115,02	-444,32	-104,7474	-495,3624	-0,004361	-94,65

TABLE: Element Forces - Area Shells

Area	AreaElem	Joint	OutputCase	F11	F22	M11	M22	V13	V23
Text	Text	Text	Text	KN/m	KN/m	KN-m/m	KN-m/m	KN/m	KN/m
20393	2542	25887	KOMBINACIJA Aktivni prit.tla	-114,88	-443,62	-105,0865	-494,5996	-0,003294	-94,4
20393	2542	25888	KOMBINACIJA Aktivni prit.tla	-180,24	-456,69	-111,3026	-532,8067	1,79	-94,4
20393	2542	25994	KOMBINACIJA Aktivni prit.tla	-180,38	-457,4	-111,6831	-533,6693	1,79	-94,65
20394	2543	25994	KOMBINACIJA Aktivni prit.tla	-178,56	-448,3	-111,0292	-533,6112	-0,04913	-94,36
20394	2543	25888	KOMBINACIJA Aktivni prit.tla	-178,44	-447,66	-111,3632	-532,8927	-0,04913	-94,2
20394	2543	25889	KOMBINACIJA Aktivni prit.tla	-246,68	-461,31	-117,4111	-571,1111	1,52	-94,2
20394	2543	25995	KOMBINACIJA Aktivni prit.tla	-246,81	-461,95	-117,7036	-571,8916	1,52	-94,36
20395	2544	25995	KOMBINACIJA Aktivni prit.tla	-240,46	-454,33	-116,8259	-571,8423	-0,06699	-92,56
20395	2544	25889	KOMBINACIJA Aktivni prit.tla	-240,36	-453,84	-117,1358	-571,1831	-0,06806	-92,51
20395	2544	25890	KOMBINACIJA Aktivni prit.tla	-307,76	-467,32	-123,0101	-608,7582	1,27	-92,5
20395	2544	25996	KOMBINACIJA Aktivni prit.tla	-307,86	-467,81	-123,2346	-609,4396	1,27	-92,56
20396	2545	25996	KOMBINACIJA Aktivni prit.tla	-306,55	-461,24	-122,6912	-609,4013	-0,14	-90,23
20396	2545	25890	KOMBINACIJA Aktivni prit.tla	-306,46	-460,83	-122,99	-608,8219	-0,13	-90,24
20396	2545	25891	KOMBINACIJA Aktivni prit.tla	-375,72	-474,68	-128,5468	-645,5756	0,97	-90,25
20396	2545	25997	KOMBINACIJA Aktivni prit.tla	-375,81	-475,1	-128,69	-646,1459	0,98	-90,22
20397	2546	25997	KOMBINACIJA Aktivni prit.tla	-365,55	-469,07	-128,2789	-646,1168	-0,15	-86,81
20397	2546	25891	KOMBINACIJA Aktivni prit.tla	-365,5	-468,84	-128,5403	-645,53	-0,15	-86,92
20397	2546	25892	KOMBINACIJA Aktivni prit.tla	-432,65	-482,27	-133,8568	-681,0655	0,7	-86,93
20397	2546	25998	KOMBINACIJA Aktivni prit.tla	-432,7	-482,51	-133,9354	-681,5034	0,7	-86,8
20398	2547	25998	KOMBINACIJA Aktivni prit.tla	-431,6	-477	-133,5152	-681,483	-0,25	-83,12
20398	2547	25892	KOMBINACIJA Aktivni prit.tla	-431,57	-476,85	-133,7622	-681,1105	-0,25	-83,31
20398	2547	25893	KOMBINACIJA Aktivni prit.tla	-499,17	-490,37	-138,6946	-715,1624	0,38	-83,31
20398	2547	25999	KOMBINACIJA Aktivni prit.tla	-499,2	-490,52	-138,6978	-715,4668	0,38	-83,12
20399	2548	25999	KOMBINACIJA Aktivni prit.tla	-484,8	-485,39	-138,7753	-715,4448	-0,3	-77,82
20399	2548	25893	KOMBINACIJA Aktivni prit.tla	-484,81	-485,43	-138,9867	-715,1963	-0,3	-78,11
20399	2548	25894	KOMBINACIJA Aktivni prit.tla	-548,7	-498,21	-143,5959	-747,1423	0,09048	-78,11
20399	2548	26000	KOMBINACIJA Aktivni prit.tla	-548,7	-498,17	-143,5417	-747,278	0,09353	-77,82
20400	2549	26000	KOMBINACIJA Aktivni prit.tla	-547,74	-493,37	-143,2487	-747,2748	-0,42	-72,76
20400	2549	25894	KOMBINACIJA Aktivni prit.tla	-547,75	-493,46	-143,4438	-747,1666	-0,41	-73,1
20400	2549	25895	KOMBINACIJA Aktivni prit.tla	-610,27	-505,97	-147,6214	-777,1409	-0,22	-73,1
20400	2549	26001	KOMBINACIJA Aktivni prit.tla	-610,25	-505,87	-147,5042	-777,1139	-0,22	-72,76
20401	2550	26001	KOMBINACIJA Aktivni prit.tla	-591,78	-501,28	-148,0733	-777,1167	-0,49	-66,46
20401	2550	25895	KOMBINACIJA Aktivni prit.tla	-591,83	-501,54	-148,2325	-777,1556	-0,49	-66,84
20401	2550	25896	KOMBINACIJA Aktivni prit.tla	-649,01	-512,97	-152,0751	-804,5686	0,47	-66,84
20401	2550	26002	KOMBINACIJA Aktivni prit.tla	-648,96	-512,72	-151,9212	-804,3763	-0,47	-66,46
20402	2551	26002	KOMBINACIJA Aktivni prit.tla	-648,11	-508,51	-151,7464	-804,3862	-0,61	-60,06
20402	2551	25896	KOMBINACIJA Aktivni prit.tla	-648,18	-508,81	-151,8914	-804,5769	-0,61	-60,49
20402	2551	25897	KOMBINACIJA Aktivni prit.tla	-701,95	-519,57	-155,2668	-829,4408	-0,75	-60,48
20402	2551	26003	KOMBINACIJA Aktivni prit.tla	-701,88	-519,26	-155,067	-829,081	-0,75	-60,06
20403	2552	26003	KOMBINACIJA Aktivni prit.tla	-679,74	-515,36	-156,0606	-829,0952	-0,71	-52,56
20403	2552	25897	KOMBINACIJA Aktivni prit.tla	-679,83	-515,8	-156,1803	-829,4409	-0,71	-52,99
20403	2552	25898	KOMBINACIJA Aktivni prit.tla	-726,63	-525,16	-159,1948	-851,2135	-0,97	-52,99
20403	2552	26004	KOMBINACIJA Aktivni prit.tla	-726,54	-524,72	-158,9613	-850,6947	-0,97	-52,56
20404	2553	26004	KOMBINACIJA Aktivni prit.tla	-725,86	-521,32	-158,8864	-850,7125	-0,85	-44,99
20404	2553	25898	KOMBINACIJA Aktivni prit.tla	-725,95	-521,76	-158,9988	-851,2089	-0,85	-45,42
20404	2553	25899	KOMBINACIJA Aktivni prit.tla	-767,34	-530,04	-161,514	-869,9095	-1,2	-45,42
20404	2553	26005	KOMBINACIJA Aktivni prit.tla	-767,25	-529,59	-161,263	-869,2404	-1,2	-44,99
20405	2554	26005	KOMBINACIJA Aktivni prit.tla	-742,16	-526,62	-162,5768	-869,2596	-0,96	-36,52
20405	2554	25899	KOMBINACIJA Aktivni prit.tla	-742,27	-527,19	-162,6758	-869,8996	-0,96	-36,93
20405	2554	25900	KOMBINACIJA Aktivni prit.tla	-775,45	-533,82	-164,7806	-885,0874	-1,37	-36,93
20405	2554	26006	KOMBINACIJA Aktivni prit.tla	-775,34	-533,26	-164,5176	-884,285	-1,37	-36,52
20406	2555	26006	KOMBINACIJA Aktivni prit.tla	-774,88	-530,96	-164,5195	-884,3057	-1,09	-28,01
20406	2555	25900	KOMBINACIJA Aktivni prit.tla	-774,99	-531,51	-164,6185	-885,0752	-1,09	-28,38
20406	2555	25901	KOMBINACIJA Aktivni prit.tla	-801,14	-536,74	-166,2198	-896,7659	-1,54	-28,38
20406	2555	26007	KOMBINACIJA Aktivni prit.tla	-801,03	-536,19	-165,9408	-895,8463	-1,54	-28,01
20407	2556	26007	KOMBINACIJA Aktivni prit.tla	-774	-534,46	-167,4378	-895,8665	-1,2	-18,9
20407	2556	25901	KOMBINACIJA Aktivni prit.tla	-774,13	-535,11	-167,5373	-896,7507	-1,2	-19,21
20407	2556	25902	KOMBINACIJA Aktivni prit.tla	-791,55	-538,6	-168,6783	-904,6516	-1,65	-19,21
20407	2556	26008	KOMBINACIJA Aktivni prit.tla	-791,42	-537,95	-168,399	-903,6402	-1,65	-18,9
20408	2557	26008	KOMBINACIJA Aktivni prit.tla	-791,2	-536,87	-168,4506	-903,6585	-1,32	-11,49
20408	2557	25902	KOMBINACIJA Aktivni prit.tla	-791,33	-537,49	-168,5648	-904,6372	-1,32	-11,75
20408	2557	25903	KOMBINACIJA Aktivni prit.tla	-801,6	-539,55	-169,3208	-909,4533	-1,73	-11,75
20408	2557	26009	KOMBINACIJA Aktivni prit.tla	-801,47	-538,92	-169,0425	-908,3716	-1,73	-11,49
20409	2558	26009	KOMBINACIJA Aktivni prit.tla	-801,39	-538,48	-169,1152	-908,3862	-1,33	-1,37
20409	2558	25903	KOMBINACIJA Aktivni prit.tla	-801,53	-539,18	-169,214	-909,4321	-1,33	-1,63
20409	2558	25942	KOMBINACIJA Aktivni prit.tla	-803,17	-539,51	-169,3637	-909,941	-1,84	-1,63
20409	2558	26048	KOMBINACIJA Aktivni prit.tla	-803,03	-538,81	-169,0616	-908,8185	-1,84	-1,37
20410	2559	26048	KOMBINACIJA Aktivni prit.tla	-803,09	-539,09	-169,1564	-908,8398	-1,43	8,71
20410	2559	25942	KOMBINACIJA Aktivni prit.tla	-803,22	-539,75	-169,282	-909,9272	-1,43	8,56
20410	2559	25941	KOMBINACIJA Aktivni prit.tla	-797,28	-538,56	-168,8195	-906,4356	-1,85	8,56
20410	2559	26047	KOMBINACIJA Aktivni prit.tla	-797,15	-537,91	-168,5287	-905,2901	-1,85	8,71
20411	2560	26047	KOMBINACIJA Aktivni prit.tla	-797,33	-538,77	-168,6363	-905,306	-1,43	16,18
20411	2560	25941	KOMBINACIJA Aktivni prit.tla	-797,47	-539,51	-168,7543	-906,4169	-1,43	16,08
20411	2560	25940	KOMBINACIJA Aktivni prit.tla	-784,28	-536,87	-167,9262	-899,8153	-1,89	16,08
20411	2560	26046	KOMBINACIJA Aktivni prit.tla	-784,13	-536,13	-167,622	-898,6663	-1,89	16,18
20412	2561	26046	KOMBINACIJA Aktivni prit.tla	-811,51	-537,66	-166,2605	-898,6883	-1,41	25,36
20412	2561	25940	KOMBINACIJA Aktivni prit.tla	-811,65	-538,33	-166,3746	-899,7943	-1,41	25,32
20412	2561	25939	KOMBINACIJA Aktivni prit.tla	-789,7	-533,94	-165,0842	-889,3764	-1,9	25,32
20412	2561	26045	KOMBINACIJA Aktivni prit.tla	-789,57	-533,27	-164,7713	-888,2504	-1,9	25,36
20413	2562	26045	KOMBINACIJA Aktivni prit.tla	-789,99	-535,35	-164,94	-888,2665	-1,37	34,01
20413	2562	25939	KOMBINACIJA Aktivni prit.tla	-790,13	-536,08	-165,0547	-889,3527	-1,37	34,03
20413	2562	25938	KOMBINACIJA Aktivni prit.tla	-760,85	-530,22	-163,256	-875,3668	-1,87	34,03
20413	2562	26044	KOMBINACIJA Aktivni prit.tla	-760,7	-529,49	-162,9406	-874,2881	-1,87	34,01
20414	2563	26044	KOMBINACIJA Aktivni prit.tla	-786,44	-532,27	-161,7228	-874,3041	-1,31	42,62
20414	2563	25938	KOMBINACIJA Aktivni prit.tla	-786,57	-532,9	-161,8363	-875,3418	-1,3	42,69
20414	2563	25937	KOMBINACIJA Aktivni prit.tla	-748,85	-525,36	-159,6134	-857,7724	-1,83	42,69
20414	2563	26043	KOMBINACIJA Aktivni prit.tla	-748,72	-524,72	-159,2887	-856,7617	-1,83	42,62
20415	2564	26043	KOMBINACIJA Aktivni prit.tla	-749,37	-527,94	-159,5186	-856,7776	-1,21	50,4
20415	2564	25937	KOMBINACIJA Aktivni prit.tla	-749,5	-528,6	-159,6258	-857,7442	-1,21	50,51

TABLE: Element Forces - Area Shells

Area	AreaElem	Joint	OutputCase	F11	F22	M11	M22	V13	V23
Text	Text	Text	Text	KN/m	KN/m	KN-m/m	KN-m/m	KN/m	KN/m
20415	2564	25936	KOMBINACIJA Aktivni prit.tla	-705,9	-519,88	-156,9013	-836,9953	-1,75	50,5
20415	2564	26042	KOMBINACIJA Aktivni prit.tla	-705,77	519,22	-156,5763	-836,0728	-1,75	50,4
20416	2565	26042	KOMBINACIJA Aktivni prit.tla	-728,81	-522,97	-155,6284	-836,0888	-1,09	58,11
20416	2565	25936	KOMBINACIJA Aktivni prit.tla	-728,92	-523,51	-155,7292	-836,9655	-1,09	58,26
20416	2565	25935	KOMBINACIJA Aktivni prit.tla	677,94	-513,31	-152,6135	-813,0169	-1,67	58,25
20416	2565	26041	KOMBINACIJA Aktivni prit.tla	677,83	-512,78	-152,2788	-812,1197	-1,67	58,11
20417	2566	26041	KOMBINACIJA Aktivni prit.tla	-678,65	-516,87	-152,5762	-812,2137	-0,94	64,76
20417	2566	25935	KOMBINACIJA Aktivni prit.tla	678,75	-517,36	-152,6607	-812,9835	-0,94	64,92
20417	2566	25934	KOMBINACIJA Aktivni prit.tla	-623,77	-506,36	-149,056	-786,353	-1,56	64,92
20417	2566	26040	KOMBINACIJA Aktivni prit.tla	-623,68	-505,87	-148,7239	-785,647	-1,55	64,76
20418	2567	26040	KOMBINACIJA Aktivni prit.tla	-643,24	-510,38	-148,1424	-785,6653	-0,77	71,31
20418	2567	25934	KOMBINACIJA Aktivni prit.tla	-643,3	-510,72	-148,212	-786,3165	-0,77	71,48
20418	2567	25933	KOMBINACIJA Aktivni prit.tla	582,42	-498,54	-144,2464	-756,9913	-1,45	71,48
20418	2567	26039	KOMBINACIJA Aktivni prit.tla	-582,36	-498,2	-143,9055	-756,4085	-1,45	71,31
20419	2568	26039	KOMBINACIJA Aktivni prit.tla	-583,31	-503	-144,2746	-756,428	-0,58	76,66
20419	2568	25933	KOMBINACIJA Aktivni prit.tla	583,37	-503,27	-144,3155	-756,9515	-0,57	76,83
20419	2568	25932	KOMBINACIJA Aktivni prit.tla	-520,46	-490,68	-139,8889	-725,5095	-1,31	76,83
20419	2568	26038	KOMBINACIJA Aktivni prit.tla	-520,4	-490,42	-139,5527	-725,0522	-1,31	76,66
20420	2569	26038	KOMBINACIJA Aktivni prit.tla	-536	-495,59	-139,4013	-725,0737	-0,38	82,24
20420	2569	25932	KOMBINACIJA Aktivni prit.tla	-536,02	-495,68	-139,4162	-725,4646	-0,37	82,39
20420	2569	25931	KOMBINACIJA Aktivni prit.tla	-468,76	-482,22	-134,638	-691,7614	-1,18	82,39
20420	2569	26037	KOMBINACIJA Aktivni prit.tla	-468,75	-482,14	-134,2952	-691,4324	-1,18	82,24
20421	2570	26037	KOMBINACIJA Aktivni prit.tla	-469,87	-487,75	-134,7325	-691,4563	-0,16	86,21
20421	2570	25931	KOMBINACIJA Aktivni prit.tla	-469,87	-487,74	-134,7119	-691,7125	-0,16	86,34
20421	2570	25930	KOMBINACIJA Aktivni prit.tla	-402,4	-474,25	-129,507	-656,4825	-1,02	86,35
20421	2570	26036	KOMBINACIJA Aktivni prit.tla	-402,4	-474,26	-129,1816	-656,2789	-1,02	86,21
20422	2571	26036	KOMBINACIJA Aktivni prit.tla	-413,89	-480,45	-129,459	-656,3062	0,04917	89,93
20422	2571	25930	KOMBINACIJA Aktivni prit.tla	-413,86	-480,26	-129,4088	-656,4306	0,04392	90,03
20422	2571	25929	KOMBINACIJA Aktivni prit.tla	-343,63	-466,22	-123,9258	-619,722	-0,9	90,03
20422	2571	26035	KOMBINACIJA Aktivni prit.tla	-343,67	-466,41	-123,5995	-619,6387	-0,9	89,93
20423	2572	26035	KOMBINACIJA Aktivni prit.tla	-345,03	-473,22	-124,0965	-619,6675	0,28	92,53
20423	2572	25929	KOMBINACIJA Aktivni prit.tla	-344,98	-472,94	-124,0029	-619,6664	0,28	92,62
20423	2572	25928	KOMBINACIJA Aktivni prit.tla	-276,03	-459,15	-118,1592	-582,0005	-0,72	92,61
20423	2572	26034	KOMBINACIJA Aktivni prit.tla	-276,09	-459,43	-117,8566	-582,0368	-0,72	92,53
20424	2573	26034	KOMBINACIJA Aktivni prit.tla	-283,61	-467,34	-118,5481	-582,0674	0,49	94,61
20424	2573	25928	KOMBINACIJA Aktivni prit.tla	-283,52	-466,9	-118,4165	-581,9432	0,48	94,66
20424	2573	25927	KOMBINACIJA Aktivni prit.tla	-213,16	-452,83	-112,3679	-543,4866	-0,59	94,66
20424	2573	26033	KOMBINACIJA Aktivni prit.tla	-213,24	-453,26	-112,0686	-543,5285	-0,6	94,61
20425	2574	26033	KOMBINACIJA Aktivni prit.tla	-215,13	-462,7	-112,611	-543,6615	0,69	95,13
20425	2574	25927	KOMBINACIJA Aktivni prit.tla	-215,03	-462,2	-112,4381	-543,4244	0,69	95,14
20425	2574	25926	KOMBINACIJA Aktivni prit.tla	-147,07	-448,61	-106,17	-504,8555	-0,42	95,15
20425	2574	26032	KOMBINACIJA Aktivni prit.tla	-147,16	-449,1	-105,8981	-505,0985	-0,43	95,14
20426	2575	26032	KOMBINACIJA Aktivni prit.tla	-151,21	-460,36	-106,955	-505,1337	0,89	95,04
20426	2575	25926	KOMBINACIJA Aktivni prit.tla	-151,08	-459,74	-106,7433	-504,792	0,88	95,03
20426	2575	25925	KOMBINACIJA Aktivni prit.tla	-82,79	-446,09	-100,3988	-466,3159	-0,29	95,02
20426	2575	26031	KOMBINACIJA Aktivni prit.tla	-82,91	-446,7	-100,1412	-466,6493	-0,29	95,05
20427	2576	26031	KOMBINACIJA Aktivni prit.tla	-85,55	-459,92	-100,7127	-466,6844	1,07	93,96
20427	2576	25925	KOMBINACIJA Aktivni prit.tla	-85,42	-459,27	-100,4587	-466,249	1,07	93,92
20427	2576	25924	KOMBINACIJA Aktivni prit.tla	-20,34	-446,25	-94,0224	-428,2998	-0,13	93,93
20427	2576	26030	KOMBINACIJA Aktivni prit.tla	-20,47	-446,9	-93,7879	-428,7179	-0,15	93,97
20428	2577	26030	KOMBINACIJA Aktivni prit.tla	-21,46	-462,28	-95,1474	-428,7563	1,23	92,71
20428	2577	25924	KOMBINACIJA Aktivni prit.tla	-21,32	-461,58	-94,8617	-428,2324	1,23	92,64
20428	2577	25923	KOMBINACIJA Aktivni prit.tla	43,19	-448,68	-88,414	-390,853	-0,01171	92,64
20428	2577	26029	KOMBINACIJA Aktivni prit.tla	43,04	-449,38	-88,2004	-391,3459	-0,012	92,71
20429	2578	26029	KOMBINACIJA Aktivni prit.tla	39,51	-467,06	-88,783	-391,385	1,39	91,1
20429	2578	25923	KOMBINACIJA Aktivni prit.tla	39,65	-466,36	-88,4623	-390,7895	1,39	91,02
20429	2578	25922	KOMBINACIJA Aktivni prit.tla	100,39	-454,22	-81,9773	-354,1355	0,11	91,11
20429	2578	26028	KOMBINACIJA Aktivni prit.tla	100,25	-454,91	-81,7855	-354,6959	0,11	91,11
20430	2579	26028	KOMBINACIJA Aktivni prit.tla	101,85	-475,05	-83,3784	-354,7388	1,52	89,78
20430	2579	25922	KOMBINACIJA Aktivni prit.tla	101,99	-474,33	-83,0314	-354,0674	1,52	89,66
20430	2579	25921	KOMBINACIJA Aktivni prit.tla	161,39	-462,45	-76,5232	-318,014	0,25	89,67
20430	2579	26027	KOMBINACIJA Aktivni prit.tla	161,25	-463,17	-76,3597	-318,6371	0,26	89,78
20431	2580	26027	KOMBINACIJA Aktivni prit.tla	156,72	-485,83	-76,9395	-318,6788	1,67	88,77
20431	2580	25921	KOMBINACIJA Aktivni prit.tla	156,86	-485,12	-76,5533	-317,9474	1,68	88,61
20431	2580	25920	KOMBINACIJA Aktivni prit.tla	212,15	-474,06	-70,0137	-282,379	0,24	88,62
20431	2580	26026	KOMBINACIJA Aktivni prit.tla	212,01	-474,77	-69,8274	-283,05	0,24	88,77
20432	2581	26026	KOMBINACIJA Aktivni prit.tla	216,11	-498,11	-71,8179	-283,1094	2,23	97,14
20432	2581	25920	KOMBINACIJA Aktivni prit.tla	216,24	-497,45	-71,2283	-282,2846	2,24	96,71
20432	2581	25919	KOMBINACIJA Aktivni prit.tla	267,15	-487,26	-64,1858	-243,5156	-0,38	96,72
20432	2581	26025	KOMBINACIJA Aktivni prit.tla	267,01	-487,93	-63,7283	-244,1713	-0,4	97,14
20433	2582	26025	KOMBINACIJA Aktivni prit.tla	262,91	-508,43	-64,9711	-244,2718	2,86	127,89
20433	2582	25919	KOMBINACIJA Aktivni prit.tla	263,04	-507,8	-64,1497	-243,3601	2,85	127,31
20433	2582	25918	KOMBINACIJA Aktivni prit.tla	300,78	-500,25	-54,6799	-192,3965	-0,43	127,31
20433	2582	26024	KOMBINACIJA Aktivni prit.tla	300,65	-500,89	-54,1915	-193,0775	-0,43	127,9
20434	2583	26024	KOMBINACIJA Aktivni prit.tla	307,39	-522,84	-56,6686	-193,1777	2,76	160,85
20434	2583	25918	KOMBINACIJA Aktivni prit.tla	307,51	-522,25	-55,8885	-192,2455	2,76	160,25
20434	2583	25917	KOMBINACIJA Aktivni prit.tla	333,06	-517,14	-43,6225	-128,1685	-0,37	160,25
20434	2583	26023	KOMBINACIJA Aktivni prit.tla	332,94	-517,73	-43,1433	-128,8657	-0,37	160,84
20435	2584	26023	KOMBINACIJA Aktivni prit.tla	332,64	-519,2	-44,1015	-128,9679	2,81	196,97
20435	2584	25917	KOMBINACIJA Aktivni prit.tla	332,75	-518,65	-43,3054	-128,0216	2,81	196,35
20435	2584	25916	KOMBINACIJA Aktivni prit.tla	344,14	-516,37	-28,0343	-49,5547	-0,29	196,34
20435	2584	26022	KOMBINACIJA Aktivni prit.tla	344,03	-516,93	-27,5905	-50,2546	-0,28	196,98
20436	2585	26022	KOMBINACIJA Aktivni prit.tla	348,47	-494,73	-28,3692	-50,3584	2,85	231,8
20436	2585	25916	KOMBINACIJA Aktivni prit.tla	348,57	-494,22	-27,556	-49,4093	2,85	231,08
20436	2585	25915	KOMBINACIJA Aktivni prit.tla	345,67	-494,8	-9,4825	42,911	-0,59	231,06
20436	2585	26021	KOMBINACIJA Aktivni prit.tla	345,57	-495,31	-8,9234	42,2507	-0,59	231,81
20437	2586	26021	KOMBINACIJA Aktivni prit.tla	362,9	-468,73	-11,0096	42,1447	2,55	265,6
20437	2586	25915	KOMBINACIJA Aktivni prit.tla	363	-468,26	-10,3127	43,0606	2,54	265,12
20437	2586	25914	KOMBINACIJA Aktivni prit.tla	345,52	-471,75	10,9051	148,9305	0,5	265,13

TABLE: Element Forces - Area Shells

Area	AreaElem	Joint	OutputCase	F11	F22	M11	M22	V13	V23
Text	Text	Text	Text	KN/m	KN/m	KN-m/m	KN-m/m	KN/m	KN/m
20437	2586	26020	KOMBINACIJA Aktivni prit.tla	345,43	-472,23	11,022	148,204	0,48	265,59
20438	2587	26020	KOMBINACIJA Aktivni prit.tla	346,84	-465,15	10,905	148,1817	1,22	260,32
20438	2587	25914	KOMBINACIJA Aktivni prit.tla	346,93	-464,71	11,0819	148,9648	1,22	260,27
20438	2587	25913	KOMBINACIJA Aktivni prit.tla	327,48	-468,6	32,4082	252,831	1,11	260,25
20438	2587	26019	KOMBINACIJA Aktivni prit.tla	327,4	-469,04	32,2708	252,0762	1,1	260,34
20439	2588	26019	KOMBINACIJA Aktivni prit.tla	327,44	-468,8	32,272	252,0759	1,09	242,04
20439	2588	25913	KOMBINACIJA Aktivni prit.tla	327,53	-468,38	32,4058	252,8258	1,07	241,98
20439	2588	25912	KOMBINACIJA Aktivni prit.tla	309,69	-471,94	52,3489	349,3581	1,1	241,98
20439	2588	26018	KOMBINACIJA Aktivni prit.tla	309,61	-472,36	52,2079	348,6295	1,08	242,05
20440	2589	26018	KOMBINACIJA Aktivni prit.tla	320,1	-473,1	50,7852	348,6253	1,09	221,22
20440	2589	25912	KOMBINACIJA Aktivni prit.tla	320,18	-472,7	50,9319	349,3594	1,09	221,13
20440	2589	25911	KOMBINACIJA Aktivni prit.tla	303,63	-476,01	69,3051	437,5005	1,05	221,12
20440	2589	26017	KOMBINACIJA Aktivni prit.tla	303,55	-476,41	69,1696	436,7983	1,06	221,22
20441	2590	26017	KOMBINACIJA Aktivni prit.tla	303,23	-478,03	69,1691	436,8009	1,04	198,07
20441	2590	25911	KOMBINACIJA Aktivni prit.tla	303,3	-477,65	69,3069	437,5045	1,04	198,01
20441	2590	25910	KOMBINACIJA Aktivni prit.tla	288,08	-480,7	85,8747	516,3746	0,98	198,01
20441	2590	26016	KOMBINACIJA Aktivni prit.tla	288,01	-481,08	85,7603	515,693	0,97	198,08
20442	2591	26016	KOMBINACIJA Aktivni prit.tla	287,55	-483,34	85,7588	515,6917	0,97	172,64
20442	2591	25910	KOMBINACIJA Aktivni prit.tla	287,63	-482,97	85,877	516,3756	0,97	172,56
20442	2591	25909	KOMBINACIJA Aktivni prit.tla	273,53	-485,79	100,4666	585,0426	0,96	172,55
20442	2591	26015	KOMBINACIJA Aktivni prit.tla	273,45	-486,16	100,3529	584,3913	0,96	172,64
20443	2592	26015	KOMBINACIJA Aktivni prit.tla	282,36	-489,12	99,0468	584,3865	0,93	144,33
20443	2592	25909	KOMBINACIJA Aktivni prit.tla	282,43	-488,77	99,1622	585,0444	0,94	144,26
20443	2592	25908	KOMBINACIJA Aktivni prit.tla	269,2	-491,42	111,599	642,3422	0,92	144,25
20443	2592	26014	KOMBINACIJA Aktivni prit.tla	269,13	-491,77	111,4877	641,7134	0,94	144,34
20444	2593	26014	KOMBINACIJA Aktivni prit.tla	268,42	-495,34	111,4881	641,7127	0,9	113,8
20444	2593	25908	KOMBINACIJA Aktivni prit.tla	268,48	-495	111,5994	642,3478	0,91	113,72
20444	2593	25907	KOMBINACIJA Aktivni prit.tla	256,15	-497,47	121,638	687,4134	0,89	113,72
20444	2593	26013	KOMBINACIJA Aktivni prit.tla	256,08	-497,81	121,5256	686,8113	0,9	113,83
20445	2594	26013	KOMBINACIJA Aktivni prit.tla	255,29	-501,76	121,5256	686,8094	0,88	81,1
20445	2594	25907	KOMBINACIJA Aktivni prit.tla	255,36	-501,42	121,6386	687,4154	0,86	81,08
20445	2594	25906	KOMBINACIJA Aktivni prit.tla	243,72	-503,75	129,1017	719,3959	0,86	81,04
20445	2594	26012	KOMBINACIJA Aktivni prit.tla	243,65	-504,09	128,9973	718,8225	0,84	81,16
20446	2595	26012	KOMBINACIJA Aktivni prit.tla	242,8	-508,35	128,9963	718,825	0,84	45,99
20446	2595	25906	KOMBINACIJA Aktivni prit.tla	242,86	-508,02	129,104	719,3993	0,83	45,89
20446	2595	25905	KOMBINACIJA Aktivni prit.tla	231,78	-510,24	133,7708	737,3039	0,77	45,89
20446	2595	26011	KOMBINACIJA Aktivni prit.tla	231,72	-510,57	133,6836	736,7637	0,77	46
20447	2596	26011	KOMBINACIJA Aktivni prit.tla	230,82	-515,08	133,6886	736,7681	0,72	8,4
20447	2596	25905	KOMBINACIJA Aktivni prit.tla	230,88	-514,76	133,7671	737,3022	0,73	8,41
20447	2596	25904	KOMBINACIJA Aktivni prit.tla	220,46	-516,84	135,5764	740,183	1,1	8,42
20447	2596	26010	KOMBINACIJA Aktivni prit.tla	220,4	-517,16	135,3459	739,6422	1,09	8,37
20476	2625	26077	KOMBINACIJA Aktivni prit.tla	207,86	-521	134,6557	731,804	1,23	-6,53
20476	2625	25971	KOMBINACIJA Aktivni prit.tla	207,88	-520,91	135,1311	731,9107	1,22	-6,73
20476	2625	25972	KOMBINACIJA Aktivni prit.tla	219,36	-518,61	133,3144	729,6765	-0,21	-6,72
20476	2625	26078	KOMBINACIJA Aktivni prit.tla	219,35	-518,7	133,4081	729,6425	-0,2	-6,54
20477	2626	26078	KOMBINACIJA Aktivni prit.tla	220,26	-514,1	133,4054	729,6412	-0,13	-44,25
20477	2626	25972	KOMBINACIJA Aktivni prit.tla	220,28	-513,99	133,3181	729,6792	-0,14	-44,05
20477	2626	25973	KOMBINACIJA Aktivni prit.tla	232,35	-511,58	128,9184	712,4939	0,29	-44,04
20477	2626	26079	KOMBINACIJA Aktivni prit.tla	232,33	-511,68	128,8363	712,3761	0,28	-44,25
20478	2627	26079	KOMBINACIJA Aktivni prit.tla	233,21	-507,3	128,8367	712,3758	0,33	-79,32
20478	2627	25973	KOMBINACIJA Aktivni prit.tla	233,23	-507,18	128,9188	712,4962	0,34	-79,22
20478	2627	25974	KOMBINACIJA Aktivni prit.tla	245,82	-504,67	121,6313	681,2293	0,29	-79,23
20478	2627	26080	KOMBINACIJA Aktivni prit.tla	245,79	-504,78	121,5708	681,0679	0,28	-79,34
20479	2628	26080	KOMBINACIJA Aktivni prit.tla	246,61	-500,69	121,5727	681,0712	0,31	-111,98
20479	2628	25974	KOMBINACIJA Aktivni prit.tla	246,64	-500,56	121,629	681,2242	0,32	-111,83
20479	2628	25975	KOMBINACIJA Aktivni prit.tla	259,91	-497,9	111,7935	636,8994	0,38	-111,83
20479	2628	26081	KOMBINACIJA Aktivni prit.tla	259,89	-498,04	111,7079	636,8889	0,39	-111,98
20480	2629	26081	KOMBINACIJA Aktivni prit.tla	260,63	-494,3	111,7085	636,6892	0,43	-142,41
20480	2629	25975	KOMBINACIJA Aktivni prit.tla	260,66	-494,15	111,7929	636,8968	0,43	-142,28
20480	2629	25976	KOMBINACIJA Aktivni prit.tla	274,78	-491,32	99,5441	580,3747	0,46	-142,29
20480	2629	26082	KOMBINACIJA Aktivni prit.tla	274,75	-491,47	99,4491	580,1223	0,45	-142,4
20481	2630	26082	KOMBINACIJA Aktivni prit.tla	266,06	-488,32	100,6619	580,1236	0,49	-170,68
20481	2630	25976	KOMBINACIJA Aktivni prit.tla	266,09	-488,14	100,7528	580,3694	0,49	-170,52
20481	2630	25977	KOMBINACIJA Aktivni prit.tla	281,03	-485,15	86,346	512,5096	0,55	-170,52
20481	2630	26083	KOMBINACIJA Aktivni prit.tla	281	-485,34	86,2336	512,2032	0,56	-170,68
20482	2631	26083	KOMBINACIJA Aktivni prit.tla	281,49	-482,87	86,233	512,2037	0,59	-196,05
20482	2631	25977	KOMBINACIJA Aktivni prit.tla	281,53	-482,67	86,3464	512,5083	0,59	-195,94
20482	2631	25978	KOMBINACIJA Aktivni prit.tla	297,57	-479,46	69,9408	434,4633	0,62	-195,94
20482	2631	26084	KOMBINACIJA Aktivni prit.tla	297,53	-479,66	69,8199	434,1176	0,62	-196,05
20483	2632	26084	KOMBINACIJA Aktivni prit.tla	297,9	-477,83	69,8202	434,1159	0,66	-219,12
20483	2632	25978	KOMBINACIJA Aktivni prit.tla	297,95	-477,6	69,9423	434,4715	0,67	-219,02
20483	2632	25979	KOMBINACIJA Aktivni prit.tla	315,31	-474,12	51,7248	347,1758	0,69	-219,04
20483	2632	26085	KOMBINACIJA Aktivni prit.tla	315,27	-474,35	51,5984	346,7804	0,69	-219,12
20484	2633	26085	KOMBINACIJA Aktivni prit.tla	304,94	-473,4	52,9303	346,7817	0,72	-239,92
20484	2633	25979	KOMBINACIJA Aktivni prit.tla	304,99	-473,14	53,0527	347,1783	0,72	-239,78
20484	2633	25980	KOMBINACIJA Aktivni prit.tla	323,61	-469,41	33,2715	251,535	0,76	-239,79
20484	2633	26086	KOMBINACIJA Aktivni prit.tla	323,56	-469,67	33,134	251,0849	0,77	-239,94
20485	2634	26086	KOMBINACIJA Aktivni prit.tla	323,55	-469,69	33,1337	251,0869	0,82	-258,15
20485	2634	25980	KOMBINACIJA Aktivni prit.tla	323,61	-469,4	33,2721	251,535	0,81	-257,98
20485	2634	25981	KOMBINACIJA Aktivni prit.tla	343,86	-465,35	12,0789	148,599	0,91	-257,98
20485	2634	26087	KOMBINACIJA Aktivni prit.tla	343,8	-465,65	11,9086	148,0825	0,89	-258,15
20486	2635	26087	KOMBINACIJA Aktivni prit.tla	342,43	-472,48	11,9461	148,0884	0,61	-263,3
20486	2635	25981	KOMBINACIJA Aktivni prit.tla	342,5	-472,15	11,9748	148,584	0,6	-262,97
20486	2635	25982	KOMBINACIJA Aktivni prit.tla	361,04	-468,44	-9,3274	43,6044	1,64	-262,98
20486	2635	26088	KOMBINACIJA Aktivni prit.tla	360,97	-468,78	-9,772	42,9767	1,65	-263,29
20487	2636	26088	KOMBINACIJA Aktivni prit.tla	343,74	-495,06	-8,0888	43,0257	0,09346	-229,35
20487	2636	25982	KOMBINACIJA Aktivni prit.tla	343,82	-494,69	-8,2836	43,5216	0,1	-228,86
20487	2636	25983	KOMBINACIJA Aktivni prit.tla	348,57	-493,74	-26,5885	-47,8732	1,84	-228,86
20487	2636	26089	KOMBINACIJA Aktivni prit.tla	348,5	-494,11	-27,0906	-48,5685	1,85	-229,36

TABLE: Element Forces - Area Shells

Area	AreaElem	Joint	OutputCase	F11	F22	M11	M22	V13	V23
Text	Text	Text	Text	KN/m	KN/m	KN-m/m	KN-m/m	KN/m	KN/m
20488	2637	26089	KOMBINACIJA Aktivni prit.tla	344,09	-516,16	-26,6442	-48,5238	0,27	-194,52
20488	2637	25983	KOMBINACIJA Aktivni prit.tla	344,17	515,77	-26,7931	-47,9601	0,27	-194,08
20488	2637	25984	KOMBINACIJA Aktivni prit.tla	335,38	-517,53	42,2666	-125,4774	1,9	-194,08
20488	2637	26090	KOMBINACIJA Aktivni prit.tla	335,3	-517,92	-42,7682	-126,2141	1,89	-194,52
20489	2638	26090	KOMBINACIJA Aktivni prit.tla	335,59	-516,48	-42,151	-126,169	0,27	-158,44
20489	2638	25984	KOMBINACIJA Aktivni prit.tla	335,68	-516,06	-42,316	-125,5669	0,27	-158,02
20489	2638	25985	KOMBINACIJA Aktivni prit.tla	313,38	-520,52	-54,8087	-188,6996	1,91	-158,03
20489	2638	26091	KOMBINACIJA Aktivni prit.tla	313,29	-520,94	55,2998	-189,4708	1,92	-158,42
20490	2639	26091	KOMBINACIJA Aktivni prit.tla	306,37	-499,15	-53,2071	-189,4304	0,29	-125,65
20490	2639	25985	KOMBINACIJA Aktivni prit.tla	306,46	-498,71	-53,373	-188,7906	0,29	-125,26
20490	2639	25986	KOMBINACIJA Aktivni prit.tla	272,33	-505,53	-63,1131	-238,3779	1,96	-125,26
20490	2639	26092	KOMBINACIJA Aktivni prit.tla	272,24	-505,98	-63,6136	-239,6722	1,96	-125,65
20491	2640	26092	KOMBINACIJA Aktivni prit.tla	276,29	-485,73	62,7356	-239,6359	0,4	-95,09
20491	2640	25986	KOMBINACIJA Aktivni prit.tla	276,38	-485,3	-62,8702	-238,9651	0,39	-94,82
20491	2640	25987	KOMBINACIJA Aktivni prit.tla	229,43	-494,69	-70,1655	-276,9176	1,64	-94,82
20491	2640	26093	KOMBINACIJA Aktivni prit.tla	229,34	-495,12	-70,5262	-277,6986	1,64	-95,09
20492	2641	26093	KOMBINACIJA Aktivni prit.tla	224,81	-472,17	-68,7793	-277,6796	0,76	-86,93
20492	2641	25987	KOMBINACIJA Aktivni prit.tla	224,89	-471,73	-68,773	-276,97	0,76	-86,81
20492	2641	25988	KOMBINACIJA Aktivni prit.tla	173,49	-482,01	-75,4643	-311,7507	1,37	-86,79
20492	2641	26094	KOMBINACIJA Aktivni prit.tla	173,41	-482,45	-75,7127	-312,5154	1,35	-86,93
20493	2642	26094	KOMBINACIJA Aktivni prit.tla	177,86	-460,17	-75,315	-312,5013	0,79	-88,05
20493	2642	25988	KOMBINACIJA Aktivni prit.tla	177,94	-459,79	-75,2878	-311,7895	0,82	-87,93
20493	2642	25989	KOMBINACIJA Aktivni prit.tla	122,44	-470,9	81,9674	-347,0909	1,24	-87,95
20493	2642	26095	KOMBINACIJA Aktivni prit.tla	122,36	-471,27	82,1714	-347,3415	1,25	-88,04
20494	2643	26095	KOMBINACIJA Aktivni prit.tla	120,11	-451,62	-80,7534	-347,8363	0,8	-89,52
20494	2643	25989	KOMBINACIJA Aktivni prit.tla	120,18	-451,23	-80,7295	-347,1239	0,8	-89,47
20494	2643	25990	KOMBINACIJA Aktivni prit.tla	63,13	-462,64	-87,4146	-383,0951	1,14	-89,47
20494	2643	26096	KOMBINACIJA Aktivni prit.tla	63,05	-463,03	-87,5792	-383,33	1,14	-89,52
20495	2644	26096	KOMBINACIJA Aktivni prit.tla	66,51	-445,77	-87,2138	-383,8289	0,81	-91,27
20495	2644	25990	KOMBINACIJA Aktivni prit.tla	66,57	-445,43	-87,1798	-383,1235	0,81	-91,26
20495	2644	25991	KOMBINACIJA Aktivni prit.tla	5,64	-457,62	-93,869	-419,8864	1	-91,27
20495	2644	26097	KOMBINACIJA Aktivni prit.tla	5,57	-457,96	-93,9821	-420,5928	1,01	-91,25
20496	2645	26097	KOMBINACIJA Aktivni prit.tla	5,7	-443,02	-92,8123	-420,5972	0,8	-92,73
20496	2645	25991	KOMBINACIJA Aktivni prit.tla	5,77	-442,69	92,7703	-419,9108	0,79	-92,76
20496	2645	25992	KOMBINACIJA Aktivni prit.tla	-56,12	-455,07	-99,4748	-457,3356	0,87	-92,77
20496	2645	26098	KOMBINACIJA Aktivni prit.tla	-56,19	-455,39	-99,5456	-458,0063	0,87	-92,72
20497	2646	26098	KOMBINACIJA Aktivni prit.tla	-53,62	-442,55	-99,232	-458,0165	0,79	-93,98
20497	2646	25992	KOMBINACIJA Aktivni prit.tla	-53,57	-442,29	-99,1795	-457,3537	0,8	-94,08
20497	2646	25993	KOMBINACIJA Aktivni prit.tla	-118,95	-455,37	-105,8291	-495,3892	0,7	-94,08
20497	2646	26099	KOMBINACIJA Aktivni prit.tla	-119,01	-455,63	-105,8446	-496,0125	0,7	-93,97
20498	2647	26099	KOMBINACIJA Aktivni prit.tla	-115,98	-444,73	-104,9918	-496,0281	0,79	-94,29
20498	2647	25993	KOMBINACIJA Aktivni prit.tla	-115,94	-444,51	-104,9251	-495,398	0,79	-94,46
20498	2647	25994	KOMBINACIJA Aktivni prit.tla	-181,52	-457,63	-111,5202	-533,6367	0,54	-94,46
20498	2647	26100	KOMBINACIJA Aktivni prit.tla	-181,56	-457,85	-111,4898	-534,2007	0,55	-94,29
20499	2648	26100	KOMBINACIJA Aktivni prit.tla	-179,73	-448,66	-111,2432	-534,2237	0,75	-93,99
20499	2648	25994	KOMBINACIJA Aktivni prit.tla	-179,7	-448,53	-111,1665	-533,6382	0,75	-94,21
20499	2648	25995	KOMBINACIJA Aktivni prit.tla	-248,08	-462,2	-117,5781	-571,8673	0,35	-94,21
20499	2648	26101	KOMBINACIJA Aktivni prit.tla	-248,11	-462,34	-117,492	-572,3614	0,35	-93,98
20500	2649	26101	KOMBINACIJA Aktivni prit.tla	-241,72	-454,7	-117,0206	-572,3931	0,72	-92,17
20500	2649	25995	KOMBINACIJA Aktivni prit.tla	-241,69	-454,58	-116,9286	-571,8629	0,72	-92,45
20500	2649	25996	KOMBINACIJA Aktivni prit.tla	-309,23	-468,08	-123,1502	-609,4225	0,18	-92,46
20500	2649	26102	KOMBINACIJA Aktivni prit.tla	-309,26	-468,21	-123,0237	-609,8377	0,18	-92,16
20501	2650	26102	KOMBINACIJA Aktivni prit.tla	-307,93	-461,55	-122,8539	-609,8738	0,68	-89,83
20501	2650	25996	KOMBINACIJA Aktivni prit.tla	-307,92	-461,52	-122,7502	-609,413	0,68	-90,16
20501	2650	25997	KOMBINACIJA Aktivni prit.tla	-377,26	-475,39	-128,6415	-646,1365	-0,02048	-90,16
20501	2650	26103	KOMBINACIJA Aktivni prit.tla	-377,27	-475,42	-128,4664	-646,4658	-0,01806	-89,83
20502	2651	26103	KOMBINACIJA Aktivni prit.tla	-366,95	-469,37	-128,4195	-646,5043	0,61	-86,4
20502	2651	25997	KOMBINACIJA Aktivni prit.tla	-366,95	-469,35	-128,3049	-646,1218	0,61	-86,78
20502	2651	25998	KOMBINACIJA Aktivni prit.tla	-434,16	-482,8	-133,9265	-681,5018	-0,19	-86,78
20502	2651	26104	KOMBINACIJA Aktivni prit.tla	-434,16	-482,81	-133,7196	-681,731	-0,19	-86,4
20503	2652	26104	KOMBINACIJA Aktivni prit.tla	-433,04	-477,2	-133,6242	-681,7772	0,54	-82,7
20503	2652	25998	KOMBINACIJA Aktivni prit.tla	-433,06	-477,29	-133,5008	-681,4804	0,54	-83,13
20503	2652	25999	KOMBINACIJA Aktivni prit.tla	500,63	490,81	-138,7198	-715,461	-0,38	-83,13
20503	2652	26105	KOMBINACIJA Aktivni prit.tla	500,61	490,71	-138,4739	-715,5854	-0,38	-82,7
20504	2653	26105	KOMBINACIJA Aktivni prit.tla	486,17	485,61	-138,8666	-715,6337	0,46	-77,43
20504	2653	25999	KOMBINACIJA Aktivni prit.tla	486,18	485,67	-138,7323	-715,4363	0,46	-77,88
20504	2653	26000	KOMBINACIJA Aktivni prit.tla	550,01	-498,43	-143,599	-747,2893	-0,53	-77,88
20504	2653	26106	KOMBINACIJA Aktivni prit.tla	-50	-498,38	-143,3365	-747,3078	-0,53	-77,43
20505	2654	26106	KOMBINACIJA Aktivni prit.tla	-549,02	-493,47	-143,3091	-747,3568	0,35	-72,36
20505	2654	26000	KOMBINACIJA Aktivni prit.tla	-549,05	-493,63	-143,1751	-747,2598	0,35	-72,85
20505	2654	26001	KOMBINACIJA Aktivni prit.tla	-611,44	-506,11	-147,5837	-777,1297	-0,7	-72,85
20505	2654	26107	KOMBINACIJA Aktivni prit.tla	-611,4	-505,95	-147,2986	-777,0315	-0,7	-72,36
20506	2655	26107	KOMBINACIJA Aktivni prit.tla	-592,9	-501,38	-148,1124	-777,0824	0,23	-66,09
20506	2655	26001	KOMBINACIJA Aktivni prit.tla	-592,92	-501,51	-147,981	-777,0983	0,23	-66,57
20506	2655	26002	KOMBINACIJA Aktivni prit.tla	-649,94	-512,92	-152,0243	-804,3968	-0,83	-66,57
20506	2655	26108	KOMBINACIJA Aktivni prit.tla	-649,91	-512,79	-151,7317	-804,188	-0,83	-66,09
20507	2656	26108	KOMBINACIJA Aktivni prit.tla	-649,06	-508,52	-151,7589	-804,2371	0,09977	-59,71
20507	2656	26002	KOMBINACIJA Aktivni prit.tla	-649,1	-508,7	-151,633	-804,3636	0,09977	-60,19
20507	2656	26003	KOMBINACIJA Aktivni prit.tla	-702,64	-519,41	-155,1817	-829,104	-0,96	-60,19
20507	2656	26109	KOMBINACIJA Aktivni prit.tla	-702,61	-519,23	-154,8842	-828,7828	-0,96	-59,71
20508	2657	26109	KOMBINACIJA Aktivni prit.tla	-680,45	-515,35	-156,0548	-828,8311	-0,04336	-52,23
20508	2657	26003	KOMBINACIJA Aktivni prit.tla	-680,48	-515,5	-155,9408	-829,0712	-0,04414	-52,7
20508	2657	26004	KOMBINACIJA Aktivni prit.tla	-727,05	-524,82	-159,0875	-850,72	-1,06	-52,7
20508	2657	26110	KOMBINACIJA Aktivni prit.tla	-727,02	-524,67	-158,7937	-850,2921	-1,06	-52,23
20509	2658	26110	KOMBINACIJA Aktivni prit.tla	-726,33	-521,2	-158,8581	-850,3368	-0,19	-44,69
20509	2658	26004	KOMBINACIJA Aktivni prit.tla	-726,37	-521,41	-158,7571	-850,6866	-0,19	-45,14
20509	2658	26005	KOMBINACIJA Aktivni prit.tla	-767,52	-529,65	-161,3896	-869,2656	-1,16	-45,14
20509	2658	26111	KOMBINACIJA Aktivni prit.tla	-767,47	-529,43	-161,1028	-868,7362	-1,15	-44,69
20510	2659	26111	KOMBINACIJA Aktivni prit.tla	-742,39	-526,51	-162,5296	-868,7777	-0,35	-36,25

TABLE: Element Forces - Area Shells

Area	AreaElem	Joint	OutputCase	F11	F22	M11	M22	V13	V23
Text	Text	Text	Text	KN/m	KN/m	KN-m/m	KN-m/m	KN/m	KN/m
20510	2659	26005	KOMBINACIJA Aktivni prit.tla	-742,42	-526,68	-162,4517	-869,2346	-0,35	-36,67
20510	2659	26006	KOMBINACIJA Aktivni prit.tla	-775,38	533,27	-164,6443	-884,3105	-1,23	-36,67
20510	2659	26112	KOMBINACIJA Aktivni prit.tla	-775,35	-533,1	-164,368	-883,6887	-1,23	-36,25
20511	2660	26112	KOMBINACIJA Aktivni prit.tla	-774,88	-530,74	-164,4529	-883,7262	-0,49	-27,77
20511	2660	26006	KOMBINACIJA Aktivni prit.tla	-774,92	530,97	-164,3947	-884,2807	-0,49	-28,14
20511	2660	26007	KOMBINACIJA Aktivni prit.tla	-800,86	536,16	-166,0609	-895,8703	-1,29	-28,14
20511	2660	26113	KOMBINACIJA Aktivni prit.tla	-800,81	-535,93	-165,7989	-895,1672	-1,29	-27,77
20512	2661	26113	KOMBINACIJA Aktivni prit.tla	-773,8	534,25	-167,3523	-895,1993	-0,65	-18,7
20512	2661	26007	KOMBINACIJA Aktivni prit.tla	-773,83	-534,43	-167,3269	-895,8444	-0,65	-19,02
20512	2661	26008	KOMBINACIJA Aktivni prit.tla	-791,08	-537,88	-168,5046	-903,6613	-1,31	-19,02
20512	2661	26114	KOMBINACIJA Aktivni prit.tla	-791,04	-537,7	-168,2645	-902,8917	-1,31	-18,7
20513	2662	26114	KOMBINACIJA Aktivni prit.tla	-790,81	-536,55	-168,347	-902,9161	-0,81	-11,34
20513	2662	26008	KOMBINACIJA Aktivni prit.tla	-790,86	-536,8	-168,3562	-903,6396	-0,81	-11,59
20513	2662	26009	KOMBINACIJA Aktivni prit.tla	-801	-538,83	-169,1288	-908,3889	-1,32	-11,59
20513	2662	26115	KOMBINACIJA Aktivni prit.tla	-800,95	-538,58	-168,9118	-907,5649	-1,32	-11,34
20514	2663	26115	KOMBINACIJA Aktivni prit.tla	-800,87	-538,18	-169,0005	-907,5827	-0,86	-1,26
20514	2663	26009	KOMBINACIJA Aktivni prit.tla	-800,91	-538,39	-169,0116	-908,3655	-0,86	-1,51
20514	2663	26048	KOMBINACIJA Aktivni prit.tla	-802,48	-538,7	-169,1621	-908,8386	-1,39	-1,51
20514	2663	26154	KOMBINACIJA Aktivni prit.tla	-802,44	-538,5	-168,9384	-907,9787	-1,39	-1,26
20515	2664	26154	KOMBINACIJA Aktivni prit.tla	-802,48	-538,69	-169,0266	-907,9987	-1,01	8,78
20515	2664	26048	KOMBINACIJA Aktivni prit.tla	-802,54	-538,98	-169,0826	-908,825	-1,01	8,63
20515	2664	26047	KOMBINACIJA Aktivni prit.tla	-796,56	-537,79	-168,6011	-905,3046	-1,35	8,63
20515	2664	26153	KOMBINACIJA Aktivni prit.tla	-796,51	-537,5	-168,4083	-904,4191	-1,35	8,78
20516	2665	26153	KOMBINACIJA Aktivni prit.tla	-796,69	-538,4	-168,4938	-904,4305	-1,06	16,21
20516	2665	26047	KOMBINACIJA Aktivni prit.tla	-796,74	-538,65	-168,5625	-905,2912	-1,06	16,11
20516	2665	26046	KOMBINACIJA Aktivni prit.tla	-783,54	-536,01	-167,6955	-898,681	-1,36	16,11
20516	2665	26152	KOMBINACIJA Aktivni prit.tla	-783,49	-535,76	-167,5097	-897,7799	-1,36	16,21
20517	2666	26152	KOMBINACIJA Aktivni prit.tla	-810,83	-537,2	-166,1044	-897,7868	-1,12	25,34
20517	2666	26046	KOMBINACIJA Aktivni prit.tla	-810,89	-537,53	-166,1904	-898,6669	-1,12	25,3
20517	2666	26045	KOMBINACIJA Aktivni prit.tla	-788,99	-533,15	-164,8345	-888,263	-1,31	25,3
20517	2666	26151	KOMBINACIJA Aktivni prit.tla	-788,92	-532,82	-164,673	-887,3652	-1,3	25,34
20518	2667	26151	KOMBINACIJA Aktivni prit.tla	-789,35	-534,96	-164,7679	-887,3666	-1,18	33,94
20518	2667	26045	KOMBINACIJA Aktivni prit.tla	-789,41	-535,23	-164,8832	-888,2551	-1,18	33,96
20518	2667	26044	KOMBINACIJA Aktivni prit.tla	-760,18	-529,39	-162,995	-874,299	-1,25	33,96
20518	2667	26150	KOMBINACIJA Aktivni prit.tla	-760,12	-529,11	-162,8529	-873,42	-1,25	33,94
20519	2668	26150	KOMBINACIJA Aktivni prit.tla	-785,83	-531,8	-161,5366	-873,4151	-1,21	42,5
20519	2668	26044	KOMBINACIJA Aktivni prit.tla	-785,9	-532,16	-161,673	-874,2941	-1,21	42,59
20519	2668	26043	KOMBINACIJA Aktivni prit.tla	-748,28	-524,63	-159,3324	-856,7705	-1,16	42,59
20519	2668	26149	KOMBINACIJA Aktivni prit.tla	-748,21	-524,28	-159,2178	-855,9269	-1,16	42,5
20520	2669	26149	KOMBINACIJA Aktivni prit.tla	-748,86	-527,53	-159,3151	-855,916	-1,25	50,22
20520	2669	26043	KOMBINACIJA Aktivni prit.tla	-748,93	-527,85	-159,4812	-856,7701	-1,25	50,37
20520	2669	26042	KOMBINACIJA Aktivni prit.tla	-705,42	-519,15	-156,6119	-836,0798	-1,06	50,37
20520	2669	26148	KOMBINACIJA Aktivni prit.tla	-705,36	-518,83	-156,5197	-835,2859	-1,06	50,22
20521	2670	26148	KOMBINACIJA Aktivni prit.tla	-728,38	-522,54	-155,4096	-835,2688	-1,24	57,89
20521	2670	26042	KOMBINACIJA Aktivni prit.tla	-728,45	-522,9	-155,5959	-836,0821	-1,24	58,09
20521	2670	26041	KOMBINACIJA Aktivni prit.tla	-677,59	-512,73	-152,3068	-812,2027	-0,94	58,1
20521	2670	26147	KOMBINACIJA Aktivni prit.tla	-677,52	-512,36	-152,2402	-811,4709	-0,94	57,89
20522	2671	26147	KOMBINACIJA Aktivni prit.tla	-678,35	-516,51	-152,3413	-811,4449	-1,24	64,49
20522	2671	26041	KOMBINACIJA Aktivni prit.tla	-678,41	-516,82	-152,5537	-812,2093	-1,24	64,75
20522	2671	26040	KOMBINACIJA Aktivni prit.tla	-623,52	-505,84	-148,7454	-785,6512	-0,81	64,75
20522	2671	26146	KOMBINACIJA Aktivni prit.tla	-623,46	-505,53	-148,7048	-784,9939	-0,81	64,49
20523	2672	26146	KOMBINACIJA Aktivni prit.tla	-643,01	-510,02	-147,893	-784,9655	-1,2	71
20523	2672	26040	KOMBINACIJA Aktivni prit.tla	-643,07	-510,34	-148,1202	-785,8611	-1,2	71,3
20523	2672	26039	KOMBINACIJA Aktivni prit.tla	-582,29	-498,19	-143,9239	-756,4118	-0,67	71,3
20523	2672	26145	KOMBINACIJA Aktivni prit.tla	-582,22	-497,87	-143,9081	-755,839	-0,67	71
20524	2673	26145	KOMBINACIJA Aktivni prit.tla	-583,2	-502,73	-144,0134	-755,806	-1,16	76,31
20524	2673	26039	KOMBINACIJA Aktivni prit.tla	-583,25	-502,99	-144,2594	-756,425	-1,16	76,65
20524	2673	26038	KOMBINACIJA Aktivni prit.tla	-520,4	-490,42	-139,5695	-725,0556	-0,52	76,65
20524	2673	26144	KOMBINACIJA Aktivni prit.tla	-520,35	-490,16	-139,5806	-724,5731	-0,52	76,31
20525	2674	26144	KOMBINACIJA Aktivni prit.tla	-535,95	-495,31	-139,1268	-724,5353	-1,1	81,85
20525	2674	26038	KOMBINACIJA Aktivni prit.tla	-536	-495,59	-139,3836	-725,0703	-1,1	82,23
20525	2674	26037	KOMBINACIJA Aktivni prit.tla	-468,8	-482,15	-134,3102	-691,4354	-0,37	82,23
20525	2674	26143	KOMBINACIJA Aktivni prit.tla	-468,75	-481,88	-134,3449	-691,0509	-0,37	81,85
20526	2675	26143	KOMBINACIJA Aktivni prit.tla	-469,89	-487,59	-134,4572	-691,009	-1	85,79
20526	2675	26037	KOMBINACIJA Aktivni prit.tla	-469,93	-487,77	-134,7162	-691,4529	-1	86,2
20526	2675	26036	KOMBINACIJA Aktivni prit.tla	-402,48	-474,28	-129,199	-656,2823	-0,21	86,2
20526	2675	26142	KOMBINACIJA Aktivni prit.tla	-402,44	-474,1	-129,2583	-655,9996	-0,21	85,8
20527	2676	26142	KOMBINACIJA Aktivni prit.tla	-413,94	-480,32	-129,1797	-655,9649	-0,91	89,5
20527	2676	26036	KOMBINACIJA Aktivni prit.tla	-413,97	-480,46	-129,4386	-656,3021	-0,9	89,91
20527	2676	26035	KOMBINACIJA Aktivni prit.tla	-343,77	-466,43	-123,6212	-619,643	-0,06796	89,91
20527	2676	26141	KOMBINACIJA Aktivni prit.tla	-343,74	-466,28	-123,697	-619,4602	-0,06682	89,51
20528	2677	26141	KOMBINACIJA Aktivni prit.tla	-345,12	-473,16	-123,8172	-619,4123	-0,8	92,08
20528	2677	26035	KOMBINACIJA Aktivni prit.tla	-345,13	-473,24	-124,0764	-619,6634	-0,8	92,5
20528	2677	26034	KOMBINACIJA Aktivni prit.tla	-276,19	-459,45	-117,879	-582,0409	0,08944	92,5
20528	2677	26140	KOMBINACIJA Aktivni prit.tla	-276,17	-459,37	-117,979	-581,959	0,09256	92,08
20529	2678	26140	KOMBINACIJA Aktivni prit.tla	-283,7	-467,3	-118,2693	-581,9108	-0,68	94,15
20529	2678	26034	KOMBINACIJA Aktivni prit.tla	-283,71	-467,36	-118,5188	-582,0614	-0,68	94,57
20529	2678	26033	KOMBINACIJA Aktivni prit.tla	-213,35	-453,28	-112,0982	-543,6341	0,25	94,58
20529	2678	26139	KOMBINACIJA Aktivni prit.tla	-213,34	-453,23	-112,2172	-543,6539	0,24	94,16
20530	2679	26139	KOMBINACIJA Aktivni prit.tla	-215,25	-462,77	-112,3476	-543,6065	-0,54	94,69
20530	2679	26033	KOMBINACIJA Aktivni prit.tla	-215,24	-462,72	-112,5822	-543,6558	-0,54	95,09
20530	2679	26032	KOMBINACIJA Aktivni prit.tla	-147,25	-449,12	-105,9304	-505,1048	0,39	95,1
20530	2679	26138	KOMBINACIJA Aktivni prit.tla	-147,26	-449,17	-106,0677	-505,2207	0,38	94,69
20531	2680	26138	KOMBINACIJA Aktivni prit.tla	-151,31	-460,45	-106,6963	-505,1701	-0,41	94,58
20531	2680	26032	KOMBINACIJA Aktivni prit.tla	-151,3	-460,38	-106,9171	-505,1261	-0,41	95,01
20531	2680	26031	KOMBINACIJA Aktivni prit.tla	-83,01	-446,72	-100,1789	-466,6564	0,51	94,99
20531	2680	26137	KOMBINACIJA Aktivni prit.tla	-83,02	-446,79	-100,3304	-466,8655	0,52	94,6
20532	2681	26137	KOMBINACIJA Aktivni prit.tla	-85,68	-460,07	-100,4723	-466,8172	-0,26	93,52
20532	2681	26031	KOMBINACIJA Aktivni prit.tla	-85,65	-459,93	-100,6681	-466,6757	-0,26	93,91

TABLE: Element Forces - Area Shells

Area	AreaElem	Joint	OutputCase	F11	F22	M11	M22	V13	V23
Text	Text	Text	Text	KN/m	KN/m	KN-m/m	KN-m/m	KN/m	KN/m
20532	2681	26030	KOMBINACIJA Aktivni prit.tla	-20,55	-446,91	-93,8329	-428,7269	0,66	93,91
20532	2681	26136	KOMBINACIJA Aktivni prit.tla	-20,58	-447,05	-94,0022	-429,0246	0,66	93,52
20533	2682	26136	KOMBINACIJA Aktivni prit.tla	-21,57	-462,45	-94,9251	-428,9772	-0,11	92,27
20533	2682	26030	KOMBINACIJA Aktivni prit.tla	-21,54	-462,3	-95,0984	-428,7464	-0,12	92,64
20533	2682	26029	KOMBINACIJA Aktivni prit.tla	42,94	-449,4	88,2527	-391,3567	0,76	92,64
20533	2682	26135	KOMBINACIJA Aktivni prit.tla	42,91	-449,55	88,4294	-391,7388	0,76	92,27
20534	2683	26135	KOMBINACIJA Aktivni prit.tla	39,37	-467,28	-88,5829	-391,6903	0,04424	90,68
20534	2683	26029	KOMBINACIJA Aktivni prit.tla	39,4	-467,08	88,7265	-391,3739	0,03144	91,04
20534	2683	26028	KOMBINACIJA Aktivni prit.tla	100,15	-454,93	-81,8441	-354,7081	0,87	91,04
20534	2683	26134	KOMBINACIJA Aktivni prit.tla	100,11	-455,13	-82,0322	-355,1673	0,87	90,67
20535	2684	26134	KOMBINACIJA Aktivni prit.tla	101,7	-475,29	-83,2005	-355,1239	0,19	89,39
20535	2684	26028	KOMBINACIJA Aktivni prit.tla	101,74	-475,07	-83,3164	-354,7255	0,18	89,71
20535	2684	26027	KOMBINACIJA Aktivni prit.tla	161,13	-463,19	-76,4255	-318,651	0,93	89,71
20535	2684	26133	KOMBINACIJA Aktivni prit.tla	161,08	-463,41	-76,6091	-319,1777	0,92	89,38
20536	2685	26133	KOMBINACIJA Aktivni prit.tla	156,55	-486,09	-76,7792	-319,1415	0,33	88,38
20536	2685	26027	KOMBINACIJA Aktivni prit.tla	156,6	-485,85	-76,8627	-318,6626	0,34	88,67
20536	2685	26026	KOMBINACIJA Aktivni prit.tla	211,86	-474,8	-69,9116	-283,0669	1,07	88,69
20536	2685	26132	KOMBINACIJA Aktivni prit.tla	211,81	-475,04	-70,1196	-283,6662	1,07	88,38
20537	2686	26132	KOMBINACIJA Aktivni prit.tla	215,9	-498,39	-71,5546	-283,6149	0,31	96,61
20537	2686	26026	KOMBINACIJA Aktivni prit.tla	215,95	-498,15	-71,6771	-283,0818	0,31	96,96
20537	2686	26025	KOMBINACIJA Aktivni prit.tla	266,81	-487,97	-63,9193	-244,2088	1,35	96,95
20537	2686	26131	KOMBINACIJA Aktivni prit.tla	266,76	-488,22	-64,2167	-244,3799	1,35	96,61
20538	2687	26131	KOMBINACIJA Aktivni prit.tla	262,66	-508,72	-64,6003	-244,8117	0,32	127,37
20538	2687	26025	KOMBINACIJA Aktivni prit.tla	262,71	-508,47	-64,7384	-244,2258	0,32	127,65
20538	2687	26024	KOMBINACIJA Aktivni prit.tla	300,43	-500,93	-54,4232	-193,1239	1,33	127,66
20538	2687	26130	KOMBINACIJA Aktivni prit.tla	300,38	-501,18	-54,6916	-193,8316	1,34	127,35
20539	2688	26130	KOMBINACIJA Aktivni prit.tla	307,11	-523,16	-56,3761	-193,7728	0,57	160,38
20539	2688	26024	KOMBINACIJA Aktivni prit.tla	307,17	-522,88	-56,4239	-193,1288	0,57	160,58
20539	2688	26023	KOMBINACIJA Aktivni prit.tla	332,72	-517,77	-43,407	-128,9183	1,24	160,58
20539	2688	26129	KOMBINACIJA Aktivni prit.tla	332,67	-518,04	-43,6194	-129,6428	1,24	160,38
20540	2689	26129	KOMBINACIJA Aktivni prit.tla	332,37	-519,52	-43,8408	-129,6029	0,76	196,59
20540	2689	26023	KOMBINACIJA Aktivni prit.tla	332,43	-519,25	-43,8235	-128,9127	0,77	196,71
20540	2689	26022	KOMBINACIJA Aktivni prit.tla	343,82	-516,97	-27,8612	-50,3079	1,11	196,7
20540	2689	26128	KOMBINACIJA Aktivni prit.tla	343,76	-517,24	-28,0204	-51,0352	1,11	196,61
20541	2690	26128	KOMBINACIJA Aktivni prit.tla	348,2	-495,06	-28,1363	-51,0075	0,95	231,48
20541	2690	26022	KOMBINACIJA Aktivni prit.tla	348,26	-494,77	-28,0481	-50,2948	0,93	231,46
20541	2690	26021	KOMBINACIJA Aktivni prit.tla	345,4	-495,34	-9,2917	-42,1774	0,93	231,46
20541	2690	26127	KOMBINACIJA Aktivni prit.tla	345,34	-495,63	-9,3699	-41,4722	0,91	231,48
20542	2691	26127	KOMBINACIJA Aktivni prit.tla	362,67	-469,04	-10,852	-41,48	1,03	265,5
20542	2691	26021	KOMBINACIJA Aktivni prit.tla	362,72	-468,77	-10,7247	-42,2028	1,03	265,39
20542	2691	26020	KOMBINACIJA Aktivni prit.tla	345,25	-472,26	10,8749	148,1746	0,85	265,4
20542	2691	26126	KOMBINACIJA Aktivni prit.tla	345,2	-472,54	10,8143	147,4948	0,86	265,49
20543	2692	26126	KOMBINACIJA Aktivni prit.tla	346,62	-465,46	10,8226	147,4902	0,94	260,34
20543	2692	26020	KOMBINACIJA Aktivni prit.tla	346,67	-465,18	10,9248	148,1859	0,95	260,31
20543	2692	26019	KOMBINACIJA Aktivni prit.tla	327,29	-469,06	32,2621	252,0751	0,94	260,31
20543	2692	26125	KOMBINACIJA Aktivni prit.tla	327,24	-469,34	32,1662	251,3962	0,94	260,34
20544	2693	26125	KOMBINACIJA Aktivni prit.tla	327,28	-469,1	32,1642	251,3916	0,93	242,1
20544	2693	26019	KOMBINACIJA Aktivni prit.tla	327,34	-468,82	32,2631	252,0736	0,93	242,05
20544	2693	26018	KOMBINACIJA Aktivni prit.tla	309,55	-472,37	52,2105	348,6306	0,92	242,05
20544	2693	26124	KOMBINACIJA Aktivni prit.tla	309,49	-472,66	52,1123	347,969	0,92	242,1
20545	2694	26124	KOMBINACIJA Aktivni prit.tla	319,98	-473,4	50,6985	347,972	0,88	221,24
20545	2694	26018	KOMBINACIJA Aktivni prit.tla	320,03	-473,11	50,7877	348,6253	0,89	221,22
20545	2694	26017	KOMBINACIJA Aktivni prit.tla	303,53	-476,41	69,1769	436,8003	0,9	221,21
20545	2694	26123	KOMBINACIJA Aktivni prit.tla	303,47	-476,7	69,0736	436,1569	0,92	221,25
20546	2695	26123	KOMBINACIJA Aktivni prit.tla	303,15	-478,32	69,0754	436,1588	0,89	198,12
20546	2695	26017	KOMBINACIJA Aktivni prit.tla	303,21	-478,04	69,175	436,8025	0,89	198,07
20546	2695	26016	KOMBINACIJA Aktivni prit.tla	288,03	-481,07	85,7546	515,6919	0,87	198,06
20546	2695	26122	KOMBINACIJA Aktivni prit.tla	287,97	-481,36	85,6593	515,0701	0,88	198,11
20547	2696	26122	KOMBINACIJA Aktivni prit.tla	287,52	-483,62	85,6607	515,0694	0,86	172,68
20547	2696	26016	KOMBINACIJA Aktivni prit.tla	287,58	-483,33	85,7527	515,6903	0,85	172,64
20547	2696	26015	KOMBINACIJA Aktivni prit.tla	273,53	-486,14	100,3588	584,3926	0,88	172,64
20547	2696	26121	KOMBINACIJA Aktivni prit.tla	273,47	-486,43	100,2515	583,7829	0,88	172,67
20548	2697	26121	KOMBINACIJA Aktivni prit.tla	282,38	-489,4	98,9514	583,7868	0,85	144,37
20548	2697	26015	KOMBINACIJA Aktivni prit.tla	282,44	-489,11	99,0523	584,3887	0,84	144,32
20548	2697	26014	KOMBINACIJA Aktivni prit.tla	269,26	-491,75	111,4876	641,7126	0,83	144,32
20548	2697	26120	KOMBINACIJA Aktivni prit.tla	269,2	-492,04	111,399	641,1323	0,82	144,37
20549	2698	26120	KOMBINACIJA Aktivni prit.tla	268,48	-495,61	111,3984	641,1293	0,8	113,88
20549	2698	26014	KOMBINACIJA Aktivni prit.tla	268,54	-495,32	111,4876	641,7138	0,78	113,79
20549	2698	26013	KOMBINACIJA Aktivni prit.tla	256,24	-497,78	121,53	686,8106	0,81	113,82
20549	2698	26119	KOMBINACIJA Aktivni prit.tla	256,18	-498,07	121,4425	686,2581	0,8	113,87
20550	2699	26119	KOMBINACIJA Aktivni prit.tla	255,39	-502,02	121,4401	686,2528	0,78	81,1
20550	2699	26013	KOMBINACIJA Aktivni prit.tla	255,45	-501,73	121,5318	686,8103	0,79	81,23
20550	2699	26012	KOMBINACIJA Aktivni prit.tla	243,87	-504,04	128,9889	718,8216	0,74	81,13
20550	2699	26118	KOMBINACIJA Aktivni prit.tla	243,81	-504,33	128,9124	718,2841	0,74	81,19
20551	2700	26118	KOMBINACIJA Aktivni prit.tla	242,96	-508,6	128,9132	718,2894	0,71	46,01
20551	2700	26012	KOMBINACIJA Aktivni prit.tla	243,02	-508,31	128,9888	718,8222	0,71	46
20551	2700	26011	KOMBINACIJA Aktivni prit.tla	231,99	-510,51	133,6978	736,7673	0,87	46
20551	2700	26117	KOMBINACIJA Aktivni prit.tla	231,93	-510,81	133,562	736,2434	0,88	46,02
20552	2701	26117	KOMBINACIJA Aktivni prit.tla	231,03	-515,32	133,5592	736,242	0,84	8,55
20552	2701	26011	KOMBINACIJA Aktivni prit.tla	231,09	-515,03	133,7005	736,7703	0,86	8,36
20552	2701	26010	KOMBINACIJA Aktivni prit.tla	220,7	-517,1	135,3117	739,6363	0,27	8,39
20552	2701	26116	KOMBINACIJA Aktivni prit.tla	220,64	-517,4	135,4078	739,1873	0,27	8,55
20581	2730	26183	KOMBINACIJA Aktivni prit.tla	207,95	-521,05	134,7774	731,829	0,52	-6,73
20581	2730	26077	KOMBINACIJA Aktivni prit.tla	207,97	-520,98	134,9758	731,8674	0,51	-6,75
20581	2730	26078	KOMBINACIJA Aktivni prit.tla	219,43	-518,68	133,318	729,6235	-0,0551	-6,75
20581	2730	26184	KOMBINACIJA Aktivni prit.tla	219,42	-518,76	133,3421	729,5932	-0,04016	-6,75
20582	2731	26184	KOMBINACIJA Aktivni prit.tla	220,33	-514,16	133,3423	729,5932	-0,00229	-44,32
20582	2731	26078	KOMBINACIJA Aktivni prit.tla	220,35	-514,08	133,3171	729,6214	-0,006864	-44,2
20582	2731	26079	KOMBINACIJA Aktivni prit.tla	232,38	-511,68	128,8573	712,3798	0,19	-44,2

TABLE: Element Forces - Area Shells

Area	AreaElem	Joint	OutputCase	F11	F22	M11	M22	V13	V23
Text	Text	Text	Text	KN/m	KN/m	KN-m/m	KN-m/m	KN/m	KN/m
20582	2731	26185	KOMBINACIJA Aktivni prit.tla	232,36	-511,76	128,808	712,2966	0,17	-44,32
20583	2732	26185	KOMBINACIJA Aktivni prit.tla	233,24	507,38	128,8091	712,2992	0,21	-79,45
20583	2732	26079	KOMBINACIJA Aktivni prit.tla	233,25	507,29	128,8565	712,3801	0,22	-79,34
20583	2732	26080	KOMBINACIJA Aktivni prit.tla	245,83	-504,78	121,5656	681,0671	0,19	-79,34
20583	2732	26186	KOMBINACIJA Aktivni prit.tla	245,81	-504,86	121,5255	680,9485	0,21	-79,44
20584	2733	26186	KOMBINACIJA Aktivni prit.tla	246,63	-500,78	121,5257	680,9465	0,24	-112,08
20584	2733	26080	KOMBINACIJA Aktivni prit.tla	246,65	-500,68	121,5657	681,0696	0,25	-111,97
20584	2733	26081	KOMBINACIJA Aktivni prit.tla	259,88	-498,04	111,7073	636,6882	0,27	-111,98
20584	2733	26187	KOMBINACIJA Aktivni prit.tla	259,87	-498,13	111,6484	636,5275	0,28	-112,08
20585	2734	26187	KOMBINACIJA Aktivni prit.tla	260,61	-494,41	111,6491	636,5289	0,33	-142,52
20585	2734	26081	KOMBINACIJA Aktivni prit.tla	260,63	-494,3	111,708	636,6897	0,32	-142,41
20585	2734	26082	KOMBINACIJA Aktivni prit.tla	274,74	-491,47	99,4495	580,1221	0,36	-142,4
20585	2734	26188	KOMBINACIJA Aktivni prit.tla	274,72	-491,58	99,3795	579,9107	0,35	-142,53
20586	2735	26188	KOMBINACIJA Aktivni prit.tla	266,03	-488,44	100,5934	579,9107	0,4	-170,77
20586	2735	26082	KOMBINACIJA Aktivni prit.tla	266,05	-488,32	100,6632	580,1241	0,4	-170,67
20586	2735	26083	KOMBINACIJA Aktivni prit.tla	280,96	-485,34	86,2426	512,205	0,44	-170,67
20586	2735	26189	KOMBINACIJA Aktivni prit.tla	280,93	-485,45	86,1574	511,9526	0,44	-170,77
20587	2736	26189	KOMBINACIJA Aktivni prit.tla	281,42	-483,01	86,156	511,9496	0,49	-196,17
20587	2736	26083	KOMBINACIJA Aktivni prit.tla	281,45	-482,88	86,2431	512,2055	0,49	-196,05
20587	2736	26084	KOMBINACIJA Aktivni prit.tla	297,48	-479,67	69,822	434,1182	0,51	-196,06
20587	2736	26190	KOMBINACIJA Aktivni prit.tla	297,46	-479,8	69,733	433,8161	0,49	-196,17
20588	2737	26190	KOMBINACIJA Aktivni prit.tla	297,82	-477,97	69,7334	433,8202	0,53	-219,26
20588	2737	26084	KOMBINACIJA Aktivni prit.tla	297,85	-477,84	69,8219	434,116	0,55	-219,14
20588	2737	26085	KOMBINACIJA Aktivni prit.tla	315,19	-474,37	51,6004	346,7817	0,57	-219,12
20588	2737	26191	KOMBINACIJA Aktivni prit.tla	315,17	-474,51	51,4989	346,4309	0,58	-219,25
20589	2738	26191	KOMBINACIJA Aktivni prit.tla	304,84	-473,56	52,8321	346,4306	0,62	-240,06
20589	2738	26085	KOMBINACIJA Aktivni prit.tla	304,87	-473,41	52,9316	346,7813	0,62	-239,92
20589	2738	26086	KOMBINACIJA Aktivni prit.tla	323,47	-469,69	33,1313	251,0846	0,63	-239,93
20589	2738	26192	KOMBINACIJA Aktivni prit.tla	323,44	-469,84	33,0251	250,6849	0,63	-240,05
20590	2739	26192	KOMBINACIJA Aktivni prit.tla	323,43	-469,86	33,0246	250,6845	0,7	-258,25
20590	2739	26086	KOMBINACIJA Aktivni prit.tla	323,46	-469,71	33,1315	251,0857	0,68	-258,14
20590	2739	26087	KOMBINACIJA Aktivni prit.tla	343,68	-465,67	11,9132	148,0842	0,68	-258,14
20590	2739	26193	KOMBINACIJA Aktivni prit.tla	343,65	-465,82	11,8166	147,634	0,66	-258,25
20591	2740	26193	KOMBINACIJA Aktivni prit.tla	342,28	-472,66	11,7366	147,6261	0,94	-263,26
20591	2740	26087	KOMBINACIJA Aktivni prit.tla	342,31	-472,51	11,9274	148,0834	0,95	-263,26
20591	2740	26088	KOMBINACIJA Aktivni prit.tla	360,8	-468,81	-9,739	42,9844	0,2	-263,27
20591	2740	26194	KOMBINACIJA Aktivni prit.tla	360,77	-468,96	-9,6339	42,5276	0,21	-263,26
20592	2741	26194	KOMBINACIJA Aktivni prit.tla	343,55	-495,24	-8,5211	42,4605	1,51	-229,12
20592	2741	26088	KOMBINACIJA Aktivni prit.tla	343,58	-495,09	-8,1202	43,0196	1,52	-229,32
20592	2741	26089	KOMBINACIJA Aktivni prit.tla	348,25	-494,16	-27,0736	-48,5657	0,03143	-229,33
20592	2741	26195	KOMBINACIJA Aktivni prit.tla	348,22	-494,3	-26,8793	-49,0426	0,04168	-229,12
20593	2742	26195	KOMBINACIJA Aktivni prit.tla	343,81	-516,35	-27,0648	-49,1287	1,61	-194,24
20593	2742	26089	KOMBINACIJA Aktivni prit.tla	343,84	-516,22	-26,6416	-48,5227	1,61	-194,52
20593	2742	26090	KOMBINACIJA Aktivni prit.tla	334,96	-517,99	42,7766	-126,2158	-0,06979	-194,51
20593	2742	26196	KOMBINACIJA Aktivni prit.tla	334,93	-518,13	42,5256	-126,7114	-0,07833	-194,24
20594	2743	26196	KOMBINACIJA Aktivni prit.tla	335,23	-516,66	-42,6153	-126,8121	1,81	-158,12
20594	2743	26090	KOMBINACIJA Aktivni prit.tla	335,25	-516,55	-42,1207	-126,1643	1,81	-158,46
20594	2743	26091	KOMBINACIJA Aktivni prit.tla	312,82	-521,03	-55,3439	-189,4792	-0,19	-158,48
20594	2743	26197	KOMBINACIJA Aktivni prit.tla	312,8	-521,14	-55,0318	-189,985	-0,18	-158,1
20595	2744	26197	KOMBINACIJA Aktivni prit.tla	305,9	-499,3	-53,7041	-190,0982	2,02	-125,23
20595	2744	26091	KOMBINACIJA Aktivni prit.tla	305,91	-499,24	-53,1353	-189,415	2,02	-125,72
20595	2744	26092	KOMBINACIJA Aktivni prit.tla	271,69	-506,09	63,7054	-239,6911	-0,5	-125,72
20595	2744	26198	KOMBINACIJA Aktivni prit.tla	271,67	-506,15	-63,2647	-240,1804	-0,51	-125,23
20596	2745	26198	KOMBINACIJA Aktivni prit.tla	275,73	-485,88	-63,2214	-240,3117	2,07	-94,71
20596	2745	26092	KOMBINACIJA Aktivni prit.tla	275,73	-485,84	62,6316	-239,6162	2,08	-95,18
20596	2745	26093	KOMBINACIJA Aktivni prit.tla	228,61	-495,27	-70,6255	-277,7187	-0,24	-95,18
20596	2745	26199	KOMBINACIJA Aktivni prit.tla	228,61	-495,3	-70,2893	-278,2231	-0,24	-94,71
20597	2746	26199	KOMBINACIJA Aktivni prit.tla	224,11	-472,27	-69,0807	-278,3129	1,56	-86,65
20597	2746	26093	KOMBINACIJA Aktivni prit.tla	224,1	-472,31	-68,693	-277,6624	1,56	-87,01
20597	2746	26094	KOMBINACIJA Aktivni prit.tla	172,57	-482,61	-75,7983	-312,533	0,09154	-87,01
20597	2746	26200	KOMBINACIJA Aktivni prit.tla	172,58	-482,58	-75,5748	-313,0428	0,025	-86,65
20598	2747	26200	KOMBINACIJA Aktivni prit.tla	177,03	-460,29	-75,579	-313,1163	1,46	-87,78
20598	2747	26094	KOMBINACIJA Aktivni prit.tla	177,02	-460,34	-75,2206	-312,4832	1,48	-88,12
20598	2747	26095	KOMBINACIJA Aktivni prit.tla	121,4	-471,47	-82,2784	-347,8627	-0,04995	-88,13
20598	2747	26201	KOMBINACIJA Aktivni prit.tla	121,41	-471,41	-82,0278	-348,3551	-0,05991	-87,78
20599	2748	26201	KOMBINACIJA Aktivni prit.tla	119,19	-451,67	-81,0267	-348,4317	1,55	-89,24
20599	2748	26095	KOMBINACIJA Aktivni prit.tla	119,17	-451,81	-80,6279	-347,8119	1,55	-89,64
20599	2748	26096	KOMBINACIJA Aktivni prit.tla	62,01	-463,24	-87,7145	-383,8564	-0,18	-89,64
20599	2748	26202	KOMBINACIJA Aktivni prit.tla	62,04	-463,1	-87,4211	-384,3146	-0,19	-89,24
20600	2749	26202	KOMBINACIJA Aktivni prit.tla	65,5	-445,8	-87,477	-384,3993	1,56	-90,95
20600	2749	26096	KOMBINACIJA Aktivni prit.tla	65,47	-445,98	-87,0603	-383,7985	1,57	-91,4
20600	2749	26097	KOMBINACIJA Aktivni prit.tla	4,41	-458,19	-94,149	-420,6264	-0,33	-91,41
20600	2749	26203	KOMBINACIJA Aktivni prit.tla	4,45	-458,01	-93,811	-421,0428	-0,33	-90,95
20601	2750	26203	KOMBINACIJA Aktivni prit.tla	4,62	-443	-93,0693	-421,1346	1,6	-92,4
20601	2750	26097	KOMBINACIJA Aktivni prit.tla	4,58	-443,24	-92,6295	-420,5606	1,58	-92,9
20601	2750	26098	KOMBINACIJA Aktivni prit.tla	-57,39	-455,63	-99,7365	-458,0446	0,44	-92,9
20601	2750	26204	KOMBINACIJA Aktivni prit.tla	-57,34	-455,4	-99,3636	-458,4159	-0,45	-92,39
20602	2751	26204	KOMBINACIJA Aktivni prit.tla	-54,76	-442,51	-99,4755	-458,5145	1,58	-93,63
20602	2751	26098	KOMBINACIJA Aktivni prit.tla	-54,82	-442,79	-99,0179	-457,974	1,58	-94,19
20602	2751	26099	KOMBINACIJA Aktivni prit.tla	-120,28	-455,88	-106,0704	-496,0581	-0,6	-94,19
20602	2751	26205	KOMBINACIJA Aktivni prit.tla	-120,23	-455,61	-105,6528	-496,3761	-0,6	-93,63
20603	2752	26205	KOMBINACIJA Aktivni prit.tla	-117,15	-444,67	-105,2229	-496,4774	1,57	-93,96
20603	2752	26099	KOMBINACIJA Aktivni prit.tla	-117,22	-444,98	-104,7547	-495,9809	1,57	-94,53
20603	2752	26100	KOMBINACIJA Aktivni prit.tla	-182,77	-458,09	-111,737	-534,2503	-0,69	-94,53
20603	2752	26206	KOMBINACIJA Aktivni prit.tla	-182,71	-457,78	-111,3006	-534,5203	-0,69	-93,95
20604	2753	26206	KOMBINACIJA Aktivni prit.tla	-180,87	-448,61	-111,4639	-534,6252	1,56	-93,64
20604	2753	26100	KOMBINACIJA Aktivni prit.tla	-180,93	-448,91	-110,9774	-534,17	1,56	-94,25
20604	2753	26101	KOMBINACIJA Aktivni prit.tla	-249,31	-462,58	-117,969	-572,4172	-0,82	-94,25
20604	2753	26207	KOMBINACIJA Aktivni prit.tla	-249,25	-462,28	-117,3021	-572,6281	-0,83	-93,64

TABLE: Element Forces - Area Shells

Area	AreaElem	Joint	OutputCase	F11	F22	M11	M22	V13	V23
Text	Text	Text	Text	KN/m	KN/m	KN-m/m	KN-m/m	KN/m	KN/m
20605	2754	26207	KOMBINACIJA Aktivni prit.tla	-242,81	-454,6	-117,2279	-572,7363	1,52	-91,83
20605	2754	26101	KOMBINACIJA Aktivni prit.tla	-242,87	-454,93	-116,7347	-572,3956	1,52	-92,45
20605	2754	26102	KOMBINACIJA Aktivni prit.tla	-310,34	-468,43	-123,3168	-609,8961	-0,9	-92,45
20605	2754	26208	KOMBINACIJA Aktivni prit.tla	-310,28	-468,1	-122,8398	-610,0482	-0,91	-91,84
20606	2755	26208	KOMBINACIJA Aktivni prit.tla	-308,95	-461,47	-123,0436	-610,1589	1,47	-89,5
20606	2755	26102	KOMBINACIJA Aktivni prit.tla	-309,01	-461,77	-122,5478	-609,8124	1,47	-90,15
20606	2755	26103	KOMBINACIJA Aktivni prit.tla	-378,25	-475,61	-128,7805	-646,5285	-1	-90,15
20606	2755	26209	KOMBINACIJA Aktivni prit.tla	-378,19	-475,32	-128,2896	-646,6163	-1	-89,5
20607	2756	26209	KOMBINACIJA Aktivni prit.tla	-367,85	-469,26	-128,5965	-646,7267	1,4	-86,07
20607	2756	26103	KOMBINACIJA Aktivni prit.tla	-367,91	-469,56	-128,1009	-646,4406	1,4	-86,73
20607	2756	26104	KOMBINACIJA Aktivni prit.tla	-434,94	-482,97	-134,0408	-681,7955	-1,05	-86,72
20607	2756	26210	KOMBINACIJA Aktivni prit.tla	-434,88	-482,67	-133,5541	-681,8215	-1,05	-86,08
20608	2757	26210	KOMBINACIJA Aktivni prit.tla	-433,78	-477,15	-133,7852	-681,9315	1,32	-82,39
20608	2757	26104	KOMBINACIJA Aktivni prit.tla	-433,82	-477,35	-133,2943	-681,7113	1,32	-83,04
20608	2757	26105	KOMBINACIJA Aktivni prit.tla	-501,19	-490,83	-138,8114	-715,6528	-1,15	-83,04
20608	2757	26211	KOMBINACIJA Aktivni prit.tla	-501,14	-490,62	-138,3155	-715,6128	-1,15	-82,39
20609	2758	26211	KOMBINACIJA Aktivni prit.tla	-485,69	-485,5	-139,0118	-715,7221	1,23	-77,13
20609	2758	26105	KOMBINACIJA Aktivni prit.tla	-486,73	-485,72	-138,5284	-715,5659	1,23	-77,77
20609	2758	26106	KOMBINACIJA Aktivni prit.tla	-550,32	-498,44	-143,6665	-747,3735	-1,16	-77,77
20609	2758	26212	KOMBINACIJA Aktivni prit.tla	-550,27	-498,21	-143,1919	-747,2714	-1,16	-77,13
20610	2759	26212	KOMBINACIJA Aktivni prit.tla	-549,31	-493,41	-143,4316	-747,3742	1,09	-72,08
20610	2759	26106	KOMBINACIJA Aktivni prit.tla	-549,34	-493,53	-142,9812	-747,2909	1,08	-72,7
20610	2759	26107	KOMBINACIJA Aktivni prit.tla	-611,46	-505,96	-147,6256	-777,0968	-1,18	-72,7
20610	2759	26213	KOMBINACIJA Aktivni prit.tla	-611,44	-505,84	-147,1706	-776,9335	-1,18	-72,08
20611	2760	26213	KOMBINACIJA Aktivni prit.tla	-592,93	-501,29	-148,2176	-777,0305	0,95	-66,83
20611	2760	26107	KOMBINACIJA Aktivni prit.tla	-592,95	-501,39	-147,7937	-777,0188	0,95	-65,42
20611	2760	26108	KOMBINACIJA Aktivni prit.tla	-649,67	-512,74	-152,0442	-804,2505	-1,18	-66,42
20611	2760	26214	KOMBINACIJA Aktivni prit.tla	-649,65	-512,64	-151,6165	-804,0268	-1,18	-65,83
20612	2761	26214	KOMBINACIJA Aktivni prit.tla	-648,82	-508,47	-151,8463	-804,117	0,8	-59,46
20612	2761	26108	KOMBINACIJA Aktivni prit.tla	-648,82	-508,47	-151,4561	-804,1763	0,8	-60,02
20612	2761	26109	KOMBINACIJA Aktivni prit.tla	-702,07	-519,12	-155,1829	-828,8428	-1,18	-60,02
20612	2761	26215	KOMBINACIJA Aktivni prit.tla	-702,07	-519,13	-154,7832	-828,5599	-1,18	-59,46
20613	2762	26215	KOMBINACIJA Aktivni prit.tla	-679,93	-515,26	-156,1214	-828,6425	0,63	-52,01
20613	2762	26109	KOMBINACIJA Aktivni prit.tla	-679,93	-515,25	-155,7727	-828,7747	0,63	-52,52
20613	2762	26110	KOMBINACIJA Aktivni prit.tla	-726,21	-524,51	-159,066	-850,3465	-1,15	-52,52
20613	2762	26216	KOMBINACIJA Aktivni prit.tla	-726,22	-524,52	-158,7038	-850,0093	-1,15	-52
20614	2763	26216	KOMBINACIJA Aktivni prit.tla	-725,55	-521,16	-158,9081	-850,0822	0,46	-44,48
20614	2763	26110	KOMBINACIJA Aktivni prit.tla	-725,52	-521,03	-158,6005	-850,2854	0,46	-44,95
20614	2763	26111	KOMBINACIJA Aktivni prit.tla	-766,37	-529,21	-161,3517	-868,7859	-1,12	-44,95
20614	2763	26217	KOMBINACIJA Aktivni prit.tla	-766,39	-529,33	-161,0255	-868,3942	-1,12	-44,48
20615	2764	26217	KOMBINACIJA Aktivni prit.tla	-741,34	-526,4	-162,5581	-868,458	0,27	-36,07
20615	2764	26111	KOMBINACIJA Aktivni prit.tla	-741,32	-526,29	-162,3012	-868,732	0,27	-36,49
20615	2764	26112	KOMBINACIJA Aktivni prit.tla	-774,02	-532,83	-164,5834	-883,7318	-1,08	-36,49
20615	2764	26218	KOMBINACIJA Aktivni prit.tla	-774,04	-532,94	-164,298	-883,2914	-1,08	-36,07
20616	2765	26218	KOMBINACIJA Aktivni prit.tla	-773,59	-530,67	-164,4652	-883,3448	0,09515	-27,61
20616	2765	26112	KOMBINACIJA Aktivni prit.tla	-773,55	-530,48	-164,2556	-883,6867	0,09587	-27,97
20616	2765	26113	KOMBINACIJA Aktivni prit.tla	-799,25	-535,62	-165,9869	-895,2048	-1,05	-27,98
20616	2765	26219	KOMBINACIJA Aktivni prit.tla	-799,29	-535,81	-165,7373	-894,7155	-1,05	-27,61
20617	2766	26219	KOMBINACIJA Aktivni prit.tla	-772,32	-534,09	-167,3421	-894,759	-0,1	-18,56
20617	2766	26113	KOMBINACIJA Aktivni prit.tla	-772,3	-533,95	-167,1903	-895,1668	-0,1	-18,86
20617	2766	26114	KOMBINACIJA Aktivni prit.tla	-789,36	-537,36	-168,4061	-902,9201	-0,98	-18,86
20617	2766	26220	KOMBINACIJA Aktivni prit.tla	-789,39	-537,5	-168,2073	-902,3905	-0,98	-18,56
20618	2767	26220	KOMBINACIJA Aktivni prit.tla	-789,17	-536,42	-168,3202	-902,4209	-0,31	-11,21
20618	2767	26114	KOMBINACIJA Aktivni prit.tla	-789,13	-536,22	-168,2301	-902,8927	-0,31	-11,46
20618	2767	26115	KOMBINACIJA Aktivni prit.tla	-799,13	-538,22	-169,0188	-907,5863	-0,93	-11,46
20618	2767	26221	KOMBINACIJA Aktivni prit.tla	-799,16	-538,42	-168,8591	-907,0165	-0,93	-11,21
20619	2768	26221	KOMBINACIJA Aktivni prit.tla	-799,07	-537,96	-168,9633	-907,0372	-0,38	-1,15
20619	2768	26115	KOMBINACIJA Aktivni prit.tla	-799,05	-537,82	-168,8847	-907,5596	-0,38	-1,4
20619	2768	26154	KOMBINACIJA Aktivni prit.tla	-800,55	-538,12	-169,036	-907,9982	-0,93	-1,4
20619	2768	26260	KOMBINACIJA Aktivni prit.tla	-800,58	-538,26	-168,8935	-907,9989	-0,93	-1,15
20620	2769	26260	KOMBINACIJA Aktivni prit.tla	-800,63	-538,5	-168,9746	-907,4173	-0,59	8,87
20620	2769	26154	KOMBINACIJA Aktivni prit.tla	-800,59	-538,31	-168,9661	-907,9866	-0,59	8,72
20620	2769	26153	KOMBINACIJA Aktivni prit.tla	-794,56	-537,11	-168,4656	-904,4306	-0,86	8,72
20620	2769	26259	KOMBINACIJA Aktivni prit.tla	-794,6	-537,3	-168,3661	-903,8011	-0,86	8,87
20621	2770	26259	KOMBINACIJA Aktivni prit.tla	-794,76	-538,11	-168,4293	-903,808	-0,7	16,28
20621	2770	26153	KOMBINACIJA Aktivni prit.tla	-794,74	-538,01	-168,4479	-904,4214	-0,7	16,17
20621	2770	26152	KOMBINACIJA Aktivni prit.tla	-781,54	-535,37	-167,5411	-897,7862	-0,82	16,17
20621	2770	26258	KOMBINACIJA Aktivni prit.tla	-781,56	-535,47	-167,4757	-897,1308	-0,82	16,28
20622	2771	26258	KOMBINACIJA Aktivni prit.tla	-808,83	-536,93	-166,0299	-897,1276	-0,84	25,37
20622	2771	26152	KOMBINACIJA Aktivni prit.tla	-808,8	-536,8	-166,0933	-897,7846	-0,84	25,33
20622	2771	26151	KOMBINACIJA Aktivni prit.tla	-786,94	-532,42	-164,6712	-887,3649	-0,72	25,33
20622	2771	26257	KOMBINACIJA Aktivni prit.tla	-786,97	-532,56	-164,6558	-886,692	-0,72	25,37
20623	2772	26257	KOMBINACIJA Aktivni prit.tla	-787,37	-534,57	-164,6769	-886,6785	-0,99	33,95
20623	2772	26151	KOMBINACIJA Aktivni prit.tla	-787,37	-534,56	-164,7919	-887,3713	-0,99	33,98
20623	2772	26150	KOMBINACIJA Aktivni prit.tla	-758,24	-528,73	-162,8128	-873,412	-0,63	33,98
20623	2772	26256	KOMBINACIJA Aktivni prit.tla	-758,24	-528,74	-162,8445	-872,7308	-0,63	33,95
20624	2773	26256	KOMBINACIJA Aktivni prit.tla	-783,87	-531,43	-161,4347	-872,7054	-1,14	42,47
20624	2773	26150	KOMBINACIJA Aktivni prit.tla	-783,87	-531,41	-161,6006	-873,4279	-1,14	42,58
20624	2773	26149	KOMBINACIJA Aktivni prit.tla	-746,39	-523,91	-159,1396	-855,9113	-0,5	42,58
20624	2773	26255	KOMBINACIJA Aktivni prit.tla	-746,39	-523,93	-159,2285	-855,2322	-0,5	42,47
20625	2774	26255	KOMBINACIJA Aktivni prit.tla	-747,02	-527,07	-159,1946	-855,1953	-1,28	50,15
20625	2774	26149	KOMBINACIJA Aktivni prit.tla	-747,04	-527,17	-159,4173	-855,9365	-1,28	50,34
20625	2774	26148	KOMBINACIJA Aktivni prit.tla	-703,7	-518,5	-156,4012	-835,2622	-0,38	50,34
20625	2774	26254	KOMBINACIJA Aktivni prit.tla	-703,68	-518,4	-156,5407	-834,595	-0,38	50,15
20626	2775	26254	KOMBINACIJA Aktivni prit.tla	-726,64	-522,08	-155,2759	-834,5451	-1,41	57,78
20626	2775	26148	KOMBINACIJA Aktivni prit.tla	-726,67	-522,19	-155,5536	-835,2976	-1,41	58,05
20626	2775	26147	KOMBINACIJA Aktivni prit.tla	-676	-512,06	-152,0835	-811,4395	-0,22	58,05
20626	2775	26253	KOMBINACIJA Aktivni prit.tla	-675,97	-511,95	-152,2826	-810,7972	-0,22	57,78
20627	2776	26253	KOMBINACIJA Aktivni prit.tla	-676,78	-515,97	-152,1874	-810,7355	-1,54	64,34

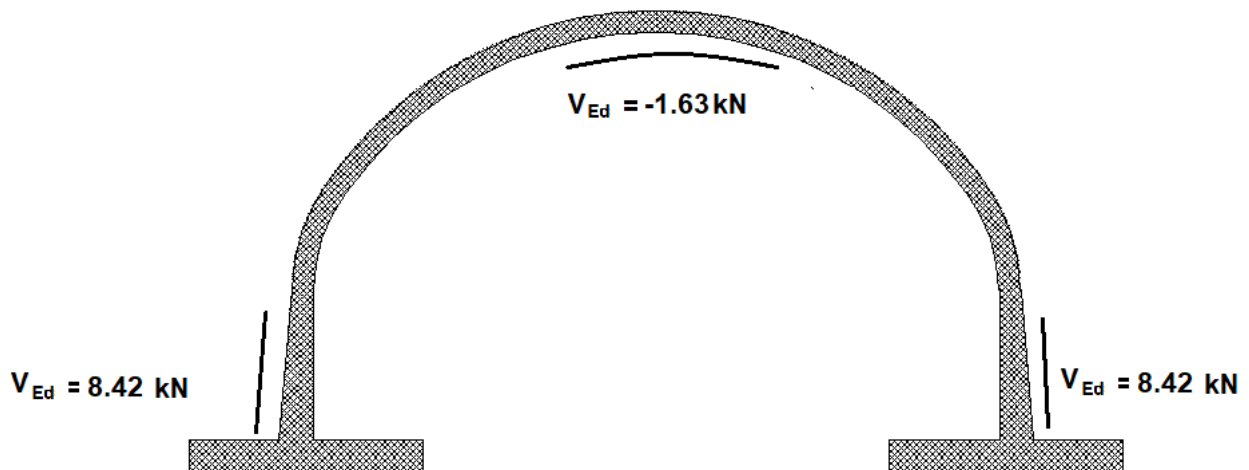
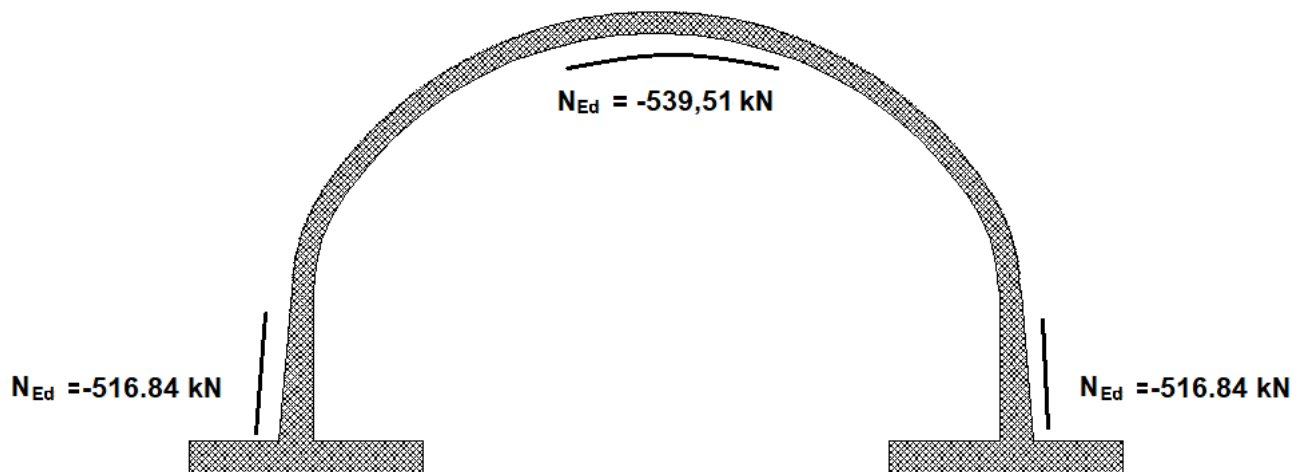
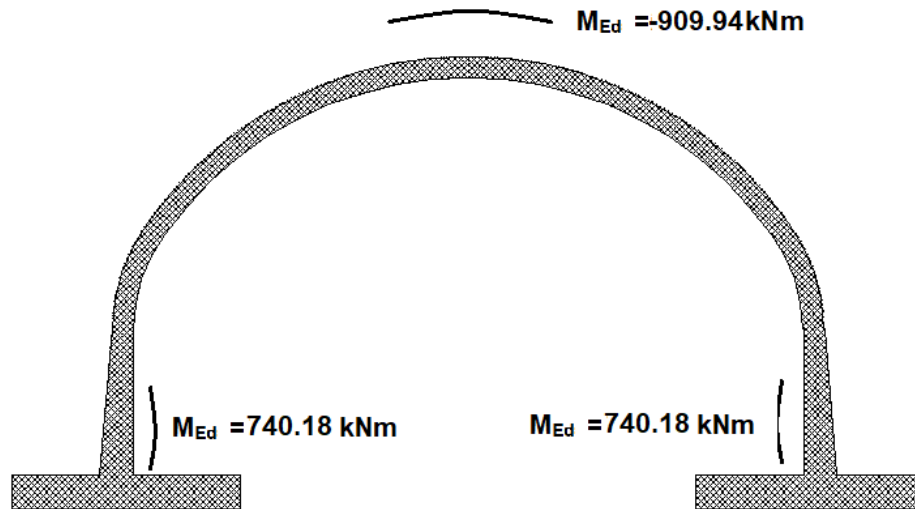
TABLE: Element Forces - Area Shells

Area	AreaElem	Joint	OutputCase	F11	F22	M11	M22	V13	V23
Text	Text	Text	Text	KN/m	KN/m	KN-m/m	KN-m/m	KN/m	KN/m
20627	2776	26147	KOMBINACIJA Aktivni prit.tla	-676,83	-516,21	-152,5239	-811,4855	-1,54	64,69
20627	2776	26146	KOMBINACIJA Aktivni prit.tla	622,15	505,27	-148,5069	-784,9543	-0,07097	64,69
20627	2776	26252	KOMBINACIJA Aktivni prit.tla	622,11	505,04	-148,7578	-784,3446	-0,07148	64,34
20628	2777	26252	KOMBINACIJA Aktivni prit.tla	-641,61	-509,49	-147,7238	-784,2723	-1,64	70,8
20628	2777	26146	KOMBINACIJA Aktivni prit.tla	641,66	509,76	-148,1129	-785,0093	-1,64	71,23
20628	2777	26145	KOMBINACIJA Aktivni prit.tla	581,11	497,65	-143,6753	-755,7926	0,09264	71,24
20628	2777	26251	KOMBINACIJA Aktivni prit.tla	-581,06	-497,38	-143,9796	-755,2297	0,09371	70,8
20629	2778	26251	KOMBINACIJA Aktivni prit.tla	582,01	502,15	-143,8234	-755,1446	-1,74	76,07
20629	2778	26145	KOMBINACIJA Aktivni prit.tla	-582,08	-502,5	-144,2696	-755,8572	-1,74	76,59
20629	2778	26144	KOMBINACIJA Aktivni prit.tla	-519,47	-489,98	-139,3081	-724,5186	0,27	76,59
20629	2778	26250	KOMBINACIJA Aktivni prit.tla	-519,4	-489,63	-139,6678	-724,0138	0,27	76,07
20630	2779	26250	KOMBINACIJA Aktivni prit.tla	534,96	-494,78	-138,92	-723,9166	-1,82	81,57
20630	2779	26144	KOMBINACIJA Aktivni prit.tla	535,04	-495,13	-139,4201	-724,5938	-1,82	82,16
20630	2779	26143	KOMBINACIJA Aktivni prit.tla	-468,08	-481,74	-134,0446	-690,9909	0,44	82,16
20630	2779	26249	KOMBINACIJA Aktivni prit.tla	-468,01	-481,39	-134,4473	-690,5509	0,43	81,57
20631	2780	26249	KOMBINACIJA Aktivni prit.tla	469,13	487,01	-134,2363	-690,4461	-1,84	85,48
20631	2780	26143	KOMBINACIJA Aktivni prit.tla	-469,22	-487,46	-134,7716	-691,0719	-1,84	86,13
20631	2780	26142	KOMBINACIJA Aktivni prit.tla	-402	-474,01	-128,9333	-655,9345	0,59	86,12
20631	2780	26248	KOMBINACIJA Aktivni prit.tla	-401,91	-473,57	-129,3701	-655,5678	0,59	85,48
20632	2781	26248	KOMBINACIJA Aktivni prit.tla	-413,4	-479,78	-128,9444	-655,4547	-1,87	89,14
20632	2781	26142	KOMBINACIJA Aktivni prit.tla	413,49	480,23	-129,5193	-656,0227	-1,87	89,85
20632	2781	26141	KOMBINACIJA Aktivni prit.tla	-343,51	-466,24	-123,3503	-619,3905	0,76	89,86
20632	2781	26247	KOMBINACIJA Aktivni prit.tla	343,42	465,79	-123,8281	-619,1073	0,76	89,14
20633	2782	26247	KOMBINACIJA Aktivni prit.tla	-344,79	-472,63	-123,5742	-618,9877	-1,86	91,7
20633	2782	26141	KOMBINACIJA Aktivni prit.tla	344,89	473,12	-124,1774	-619,4843	-1,86	92,45
20633	2782	26140	KOMBINACIJA Aktivni prit.tla	-276,15	-459,37	-117,613	-581,8859	0,92	92,45
20633	2782	26246	KOMBINACIJA Aktivni prit.tla	-276,06	-458,88	-118,1214	-581,6912	0,92	91,7
20634	2783	26246	KOMBINACIJA Aktivni prit.tla	-283,59	-466,85	-118,0169	-581,5645	-1,83	93,74
20634	2783	26140	KOMBINACIJA Aktivni prit.tla	-283,68	-467,3	-118,6434	-581,9861	-1,83	94,54
20634	2783	26139	KOMBINACIJA Aktivni prit.tla	-213,5	-453,26	-111,8374	-543,5774	1,07	94,54
20634	2783	26245	KOMBINACIJA Aktivni prit.tla	213,41	452,81	-112,3707	-543,4768	1,07	93,73
20635	2784	26245	KOMBINACIJA Aktivni prit.tla	-215,31	-462,33	-112,0891	-543,3437	-1,78	94,24
20635	2784	26139	KOMBINACIJA Aktivni prit.tla	-215,41	-462,8	-112,7309	-543,6833	-1,77	95,07
20635	2784	26138	KOMBINACIJA Aktivni prit.tla	-147,59	-449,24	-105,6821	-505,1438	1,21	95,07
20635	2784	26244	KOMBINACIJA Aktivni prit.tla	-147,5	-448,77	-106,2347	-505,1356	1,2	94,25
20636	2785	26244	KOMBINACIJA Aktivni prit.tla	-151,57	-460,09	-106,4378	-505,0002	-1,69	94,16
20636	2785	26138	KOMBINACIJA Aktivni prit.tla	-151,66	-460,52	-107,0848	-505,2477	-1,69	94,98
20636	2785	26137	KOMBINACIJA Aktivni prit.tla	-83,52	-446,89	-99,9406	-466,7873	1,34	94,98
20636	2785	26243	KOMBINACIJA Aktivni prit.tla	-83,43	-446,46	-100,5064	-466,8752	1,34	94,15
20637	2786	26243	KOMBINACIJA Aktivni prit.tla	-86,09	-459,76	-100,2184	-466,7406	-1,58	93,08
20637	2786	26137	KOMBINACIJA Aktivni prit.tla	-86,17	-460,17	-100,8596	-466,8943	-1,58	93,91
20637	2786	26136	KOMBINACIJA Aktivni prit.tla	-21,23	-447,18	-93,6171	-428,9482	1,43	93,92
20637	2786	26242	KOMBINACIJA Aktivni prit.tla	-21,15	-446,77	-94,1832	-429,1261	1,43	93,07
20638	2787	26242	KOMBINACIJA Aktivni prit.tla	-22,17	-462,22	-94,6711	-428,9922	-1,47	91,83
20638	2787	26136	KOMBINACIJA Aktivni prit.tla	-22,24	-462,59	-95,3053	-429,0534	-1,47	92,65
20638	2787	26135	KOMBINACIJA Aktivni prit.tla	42,13	-449,71	-88,0506	-391,6632	1,53	92,65
20638	2787	26241	KOMBINACIJA Aktivni prit.tla	42,2	-449,34	-88,6178	-391,9322	1,54	91,82
20639	2788	26241	KOMBINACIJA Aktivni prit.tla	38,64	-467,13	-88,3438	-391,8011	-1,32	90,26
20639	2788	26135	KOMBINACIJA Aktivni prit.tla	38,58	-467,44	-88,9532	-391,7642	-1,31	91,04
20639	2788	26134	KOMBINACIJA Aktivni prit.tla	99,21	-455,31	-81,6669	-355,0941	1,62	91,05
20639	2788	26240	KOMBINACIJA Aktivni prit.tla	99,27	-455,01	-82,2301	-355,4493	1,61	90,25
20640	2789	26240	KOMBINACIJA Aktivni prit.tla	100,83	475,18	82,9751	-355,3222	-1,13	88,96
20640	2789	26134	KOMBINACIJA Aktivni prit.tla	100,77	-475,47	-83,5481	-355,193	-1,13	89,72
20640	2789	26133	KOMBINACIJA Aktivni prit.tla	160,06	-463,62	-76,2767	-319,1117	1,61	89,73
20640	2789	26239	KOMBINACIJA Aktivni prit.tla	160,11	-463,33	-76,8027	-319,5465	1,61	88,95
20641	2790	26239	KOMBINACIJA Aktivni prit.tla	155,57	-486,06	-76,5646	-319,4224	-1,01	87,95
20641	2790	26133	KOMBINACIJA Aktivni prit.tla	155,52	-486,3	-77,1236	-319,21	-1,02	88,73
20641	2790	26132	KOMBINACIJA Aktivni prit.tla	210,71	-475,26	-69,7561	-283,5899	1,88	88,74
20641	2790	26238	KOMBINACIJA Aktivni prit.tla	210,76	-475,02	-70,3531	-284,1179	1,87	87,94
20642	2791	26238	KOMBINACIJA Aktivni prit.tla	214,81	-498,44	-71,2325	-283,955	-1,62	96,07
20642	2791	26132	KOMBINACIJA Aktivni prit.tla	214,77	-498,62	-72,0644	-283,7166	-1,62	97,18
20642	2791	26131	KOMBINACIJA Aktivni prit.tla	265,58	-488,46	63,5948	-244,7556	3,06	97,18
20642	2791	26237	KOMBINACIJA Aktivni prit.tla	265,61	-488,28	64,6337	-245,4406	3,06	96,07
20643	2792	26237	KOMBINACIJA Aktivni prit.tla	261,5	-508,86	-64,1649	-245,2001	-2,23	126,78
20643	2792	26131	KOMBINACIJA Aktivni prit.tla	261,48	508,96	65,2693	-244,9452	-2,23	127,97
20643	2792	26130	KOMBINACIJA Aktivni prit.tla	299,18	501,42	54,1016	-193,714	3,09	127,98
20643	2792	26236	KOMBINACIJA Aktivni prit.tla	299,2	-501,32	-55,1325	-194,4476	3,09	126,77
20644	2793	26236	KOMBINACIJA Aktivni prit.tla	305,89	-523,33	-56,0101	-194,23	-1,64	159,87
20644	2793	26130	KOMBINACIJA Aktivni prit.tla	305,88	-523,4	-56,8945	-193,8768	-1,64	160,89
20644	2793	26129	KOMBINACIJA Aktivni prit.tla	331,44	518,29	43,1221	-129,5428	2,85	160,88
20644	2793	26235	KOMBINACIJA Aktivni prit.tla	331,45	-518,22	-44,028	-130,3012	2,84	159,88
20644	2793	26235	KOMBINACIJA Aktivni prit.tla	331,14	-519,76	-43,5163	-130,1116	-1,29	196,18
20645	2794	26129	KOMBINACIJA Aktivni prit.tla	331,14	519,77	44,2763	-129,6902	-1,28	197,01
20645	2794	26128	KOMBINACIJA Aktivni prit.tla	342,61	-517,47	-27,6318	-50,957	2,51	197
20645	2794	26234	KOMBINACIJA Aktivni prit.tla	342,61	-517,47	-28,3932	-51,7087	2,51	196,19
20646	2795	26234	KOMBINACIJA Aktivni prit.tla	347,04	-495,32	-27,8481	-51,5508	-0,94	231,09
20646	2795	26128	KOMBINACIJA Aktivni prit.tla	347,04	-495,29	-28,4811	-51,0761	-0,95	231,81
20646	2795	26127	KOMBINACIJA Aktivni prit.tla	344,27	-495,85	-9,0318	41,5397	2,51	231,82
20646	2795	26233	KOMBINACIJA Aktivni prit.tla	344,26	-495,88	-9,7812	40,7753	2,5	231,09
20647	2796	26233	KOMBINACIJA Aktivni prit.tla	361,55	-469,35	-10,6563	40,909	-0,4	265,29
20647	2796	26127	KOMBINACIJA Aktivni prit.tla	361,57	-469,26	-11,0665	41,437	-0,4	265,63
20647	2796	26126	KOMBINACIJA Aktivni prit.tla	344,26	-472,73	10,904	147,5129	1,33	265,63
20647	2796	26232	KOMBINACIJA Aktivni prit.tla	344,24	-472,81	10,6296	146,8507	1,32	265,3
20648	2797	26232	KOMBINACIJA Aktivni prit.tla	345,65	-465,77	10,7674	146,8815	0,76	260,35
20648	2797	26126	KOMBINACIJA Aktivni prit.tla	345,67	-465,65	10,8237	147,4896	0,77	260,35
20648	2797	26125	KOMBINACIJA Aktivni prit.tla	326,41	-469,51	32,1692	251,3976	0,78	260,35
20648	2797	26231	KOMBINACIJA Aktivni prit.tla	326,39	-469,63	32,1074	250,7883	0,77	260,35
20649	2798	26231	KOMBINACIJA Aktivni prit.tla	326,42	-469,42	32,1085	250,7885	0,75	242,12
20649	2798	26125	KOMBINACIJA Aktivni prit.tla	326,45	-469,27	32,1673	251,3922	0,75	242,09

TABLE: Element Forces - Area Shells

Area	AreaElem	Joint	OutputCase	F11	F22	M11	M22	V13	V23
Text	Text	Text	Text	KN/m	KN/m	KN-m/m	KN-m/m	KN/m	KN/m
20649	2798	26124	KOMBINACIJA Aktivni prit.tla	308,78	-472,8	52,111	347,969	0,76	242,09
20649	2798	26230	KOMBINACIJA Aktivni prit.tla	308,75	-472,96	52,0486	347,3785	0,76	242,12
20650	2799	26230	KOMBINACIJA Aktivni prit.tla	319,22	-473,72	50,636	347,3774	0,74	221,29
20650	2799	26124	KOMBINACIJA Aktivni prit.tla	319,25	-473,54	50,6933	347,9708	0,75	221,24
20650	2799	26123	KOMBINACIJA Aktivni prit.tla	302,89	-476,81	69,0785	436,1573	0,75	221,25
20650	2799	26229	KOMBINACIJA Aktivni prit.tla	302,85	-476,99	69,0126	435,5779	0,77	221,27
20651	2800	26229	KOMBINACIJA Aktivni prit.tla	302,52	-478,64	69,0124	435,5795	0,76	198,16
20651	2800	26123	KOMBINACIJA Aktivni prit.tla	302,56	-478,44	69,0791	436,16	0,74	198,11
20651	2800	26122	KOMBINACIJA Aktivni prit.tla	287,5	-481,45	85,6597	515,0705	0,74	198,1
20651	2800	26228	KOMBINACIJA Aktivni prit.tla	287,46	-481,65	85,5924	514,5083	0,75	198,15
20652	2801	26228	KOMBINACIJA Aktivni prit.tla	287	-483,93	85,5922	514,5047	0,73	172,72
20652	2801	26122	KOMBINACIJA Aktivni prit.tla	287,04	-483,72	85,659	515,068	0,73	172,67
20652	2801	26121	KOMBINACIJA Aktivni prit.tla	273,11	-486,5	100,2593	583,7854	0,76	172,67
20652	2801	26227	KOMBINACIJA Aktivni prit.tla	273,07	-486,71	100,1831	583,2383	0,76	172,72
20653	2802	26227	KOMBINACIJA Aktivni prit.tla	281,97	-489,7	98,8846	583,2376	0,73	144,41
20653	2802	26121	KOMBINACIJA Aktivni prit.tla	282,01	-489,47	98,9579	583,7892	0,73	144,37
20653	2802	26120	KOMBINACIJA Aktivni prit.tla	268,94	-492,09	111,395	641,1306	0,72	144,37
20653	2802	26226	KOMBINACIJA Aktivni prit.tla	268,9	-492,32	111,3282	640,6007	0,72	144,42
20654	2803	26226	KOMBINACIJA Aktivni prit.tla	268,18	-495,9	111,3277	640,6004	0,71	113,89
20654	2803	26120	KOMBINACIJA Aktivni prit.tla	268,23	-495,66	111,3955	641,1309	0,7	113,86
20654	2803	26119	KOMBINACIJA Aktivni prit.tla	256,04	-498,1	121,4432	686,2562	0,75	113,87
20654	2803	26225	KOMBINACIJA Aktivni prit.tla	255,99	-498,34	121,3596	685,7379	0,74	113,9
20655	2804	26225	KOMBINACIJA Aktivni prit.tla	255,2	-502,3	121,3595	685,7353	0,71	81,25
20655	2804	26119	KOMBINACIJA Aktivni prit.tla	255,25	-502,05	121,4423	686,2539	0,73	81,18
20655	2804	26118	KOMBINACIJA Aktivni prit.tla	243,77	-504,34	128,8885	717,2795	0,6	81,16
20655	2804	26224	KOMBINACIJA Aktivni prit.tla	243,72	-504,6	128,8461	717,7903	0,63	81,24
20656	2805	26224	KOMBINACIJA Aktivni prit.tla	242,86	-508,87	128,847	717,7928	0,61	46,01
20656	2805	26118	KOMBINACIJA Aktivni prit.tla	242,92	-508,61	128,8892	718,285	0,6	46,06
20656	2805	26117	KOMBINACIJA Aktivni prit.tla	232	-510,8	133,6458	736,2598	1,02	46,09
20656	2805	26223	KOMBINACIJA Aktivni prit.tla	231,95	-511,06	133,4411	735,7495	1	46
20657	2806	26223	KOMBINACIJA Aktivni prit.tla	231,04	-515,59	133,4393	735,7455	1	8,68
20657	2806	26117	KOMBINACIJA Aktivni prit.tla	231,1	-515,31	133,6457	736,259	0,99	8,35
20657	2806	26116	KOMBINACIJA Aktivni prit.tla	220,84	-517,36	135,0833	739,1232	-0,47	8,36
20657	2806	26222	KOMBINACIJA Aktivni prit.tla	220,78	-517,65	135,4654	738,7435	-0,48	8,63
			max	363,00	-441,33	135,58	740,18	4,43	265,63
			min	-811,65	-539,75	-169,36	-909,94	-2,23	-263,37

3.4. Графички приказ сила у пресеку



3.5. Димензионисање пресека

Приликом димензионисања занемариће се утицај трансферзалне силе

Димензије плоче у слемени

$b=100 \text{ cm}$; $h=50 \text{ cm}$, $d=44 \text{ cm}$. $d_1=6 \text{ cm}$,

Димензије плоче на контакту темељне стопе

$b=100 \text{ cm}$; $h=50 \text{ cm}$, $d=74 \text{ cm}$. $d_1=6 \text{ cm}$

Класа бетона: C35/45 , чврстоћа бетона на притисак: $f_{ck}=35 \text{ MPa}$

Арматура: B500B

а) У слемени:

$M_{Ed}=909.94 \text{ kNm/m'}$

$N_{Ed}=539.51 \text{ kN/m'}$ (сила притиска)

$V_{Ed}=1.63 \text{ kN/m'}$

Прорачун

$$f_{cd} = \frac{f_{ck}}{\gamma_c} = \frac{35}{1,5} = 23,33 \text{ kN/cm}^2; \quad f_{yd} = \frac{f_{yk}}{\gamma_s} = \frac{500}{1,15} = 434,78 \text{ kN/cm}^2$$

Момент носивости пресека:

$$M_{Rd,lim} = \mu_{lim} \cdot b \cdot d^2 \cdot f_{cd} = 0,113 \cdot 100 \cdot 44^2 \cdot 23,33 = 509,72 \text{ kNm}$$

Пресек је двоструко армиран: $M_{Ed} > M_{Rd,lim}$

Учествовање нормалне силе у димензионисање

$$M_{Eds} = M_{Ed} + N_{Ed} \cdot (h/2 - d_1) = 909,94 + 539,51 \cdot (0,50/2 - 0,06) = 1012,44 \text{ kNm}$$

Потребна арматура

$$A_{s1} = \frac{M_{Rd,lim}}{\zeta_{lim} \cdot d \cdot f_{yd}} + \frac{M_{Eds} - M_{Rd,lim}}{(d - d_2) f_{yd}} - \frac{N_{Ed}}{f_{yd}} = \frac{509,72 \cdot 100}{0,938 \cdot 44 \cdot 434,78} + \frac{(1012,44 - 509,72) \cdot 100}{(44 - 6) \cdot 434,78} - \frac{539,51}{434,78} = 46,41 \text{ cm}^2$$

$$A_{s1} = \frac{M_{Eds} - M_{Rd,lim}}{(d - d_2) f_{yd}} = \frac{(1012,44 - 509,72) \cdot 100}{(44 - 6) \cdot 434,78} = 30,42 \text{ cm}^2$$

Минимална арматура за пресек

$$A_{s1,min} = 0,60 \cdot \frac{b \cdot d}{f_{yk}} = 0,6 \cdot \frac{100 \cdot 44}{500} = 5,28 \text{ cm}^2$$

$$A_{s1,min} = 0,0015 \cdot b \cdot d = 0,0015 \cdot 100 \cdot 44 = 6,60 \text{ cm}^2$$

УСВОЈЕНО: $A_{s1}=46,41 \text{ cm}^2/\text{m'}$ $A_{s2}=30,42 \text{ cm}^2/\text{m'}$

б) На контактку темељне стопе:

$$M_{Ed}=740.18 \text{ kNm/m'}$$

$$N_{Ed}=516.84 \text{ kN/m' (сила притиска)}$$

$$V_{Ed}=8.42 \text{ kN/m'}$$

Прорачун

$$f_{cd} = \frac{f_{ck}}{\gamma_c} = \frac{3.5}{1.5} = 2.33 \text{ kN/cm}^2; f_{yd} = \frac{f_{yk}}{\gamma_s} = \frac{50}{1.15} = 43.48 \text{ kN/cm}^2$$

Момент носивости пресека:

$$M_{Rd.lim} = \mu_{lim} \cdot b \cdot d^2 \cdot f_{cd} = 0.113 \cdot 100 \cdot 74^2 \cdot 2.33 = 1441.77 \text{ kNm}$$

Пресек је једноструко армиран: $M_{Ed} < M_{Rd.lim}$

Учествовање нормалне силе у димензионисање

$$M_{Eds} = M_{Ed} + N_{Ed} \cdot (h/2 - d_1) = 740.18 + 516.84 \cdot (0.80/2 - 0.06) = 915.90 \text{ kNm}$$

Коефицијент армирања

$$\mu_{Ed} = \frac{M_{Eds}}{b \cdot d^2 \cdot f_{cd}} = \frac{915.90 \cdot 100}{100 \cdot 74^2 \cdot 2.33} = 0.071; \zeta = 0.960, \varepsilon_{s1} = 20\text{‰}, \varepsilon_c = -2.3\text{‰}$$

Потребна арматура

$$A_{s1} = \frac{M_{Eds}}{\zeta \cdot d \cdot f_{yd}} - \frac{N_{Ed}}{f_{yd}} = \frac{915.90 \cdot 100}{0.960 \cdot 74 \cdot 43.48} - \frac{516.84}{43.48} = 17.78 \text{ cm}^2$$

Минимална арматура за пресек

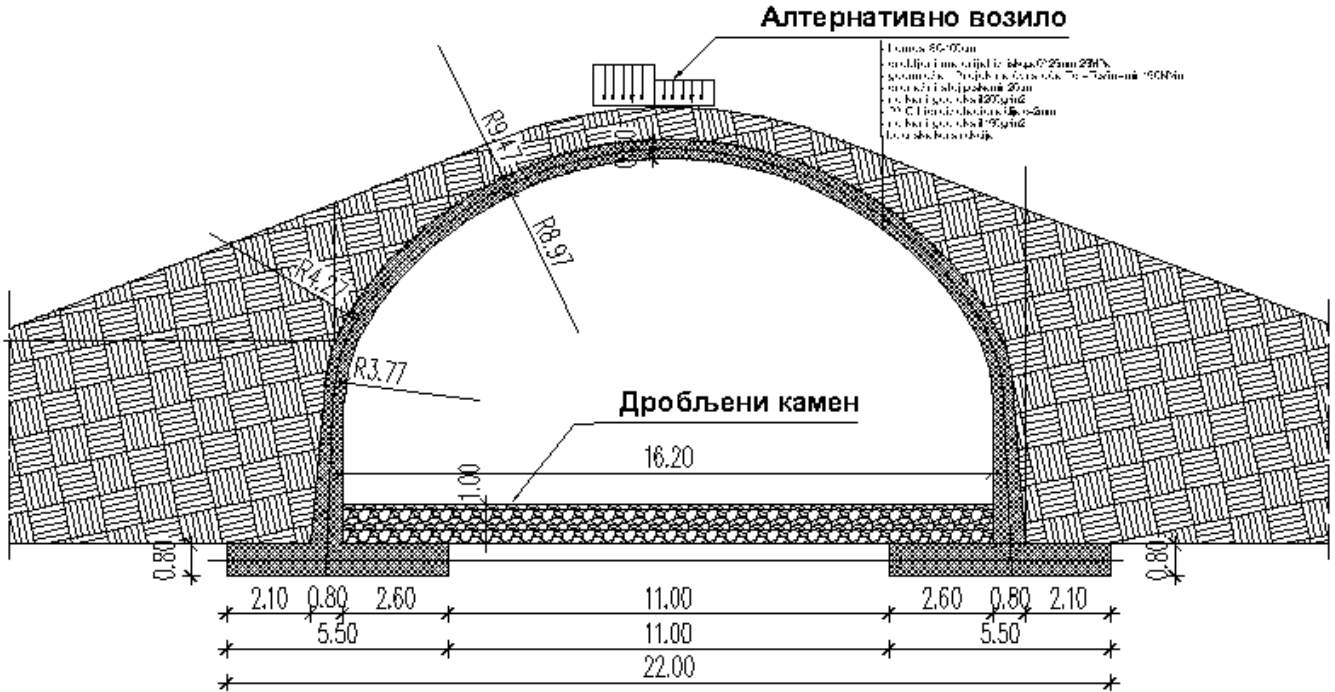
$$A_{s1.min} = 0.60 \cdot \frac{b \cdot d}{f_{yk}} = 0.6 \cdot \frac{100 \cdot 74}{500} = 8.88 \text{ cm}^2$$

$$A_{s1.min} = 0.0015 \cdot b \cdot d = 0.0015 \cdot 100 \cdot 74 = 11.10 \text{ cm}^2$$

УСВОЈЕНО: $A_{s1} = 17.78 \text{ cm}^2/\text{m}'$

ФАЗА 4

Димензионисање конструкције са комплетним засипањем тла са додатним сталним оптерећењем и алтернативним возилом



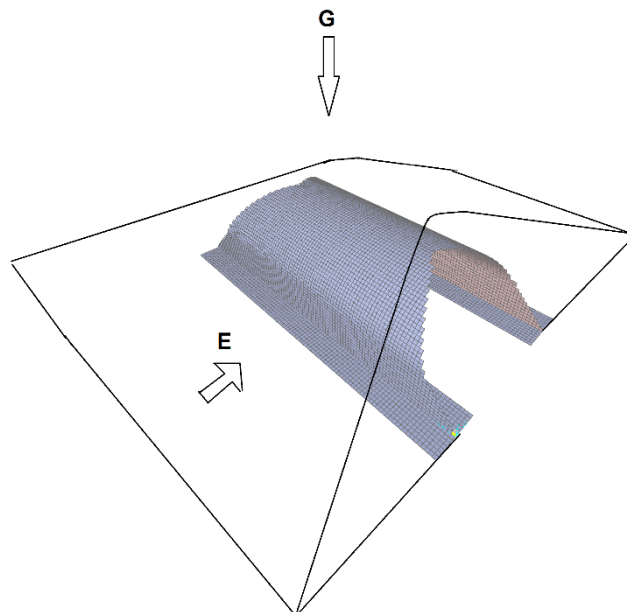
4.1. Претпоставка за коефицијент крутости тла: $k=10000 \text{ kN/m}^3$

TABLE: Area Spring Assignments

Area	Type	Stiffness	SimpleType	Face	Dir1Type	NormalDir
Text	Text	KN/m/m2	Text	Text	Text	Text

Simple 10000 Compression Only Top Face Inward

4.2. Утицаји од сопствене тежине конструкције и комплетног збијеног тла са свим слојевима и алтернативном возилом



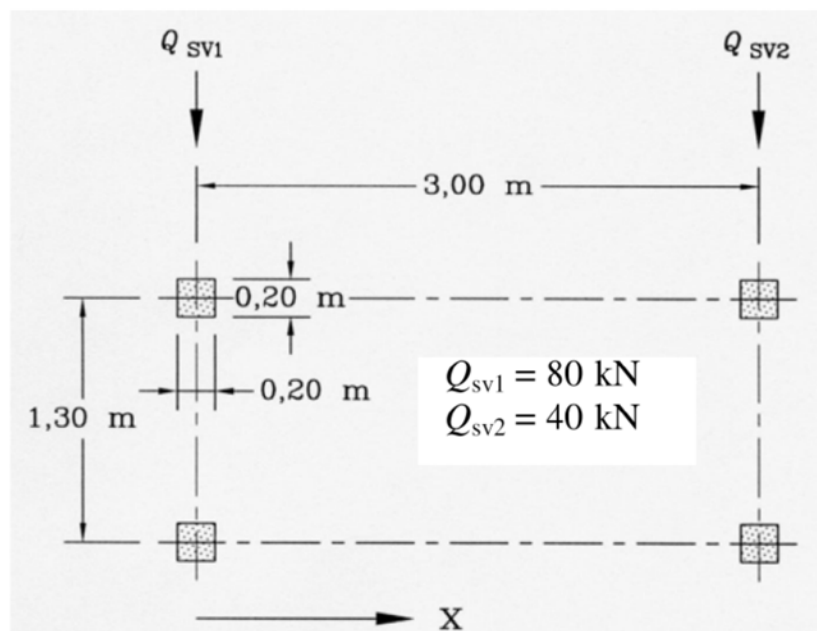
4.3. Додатно стално оптерећење у слемени

- | | |
|--|---------------------------------|
| 1.Сопствена тежина бетонског пресека; дата је програмским пакетом Tower. | |
| 2.Неткани геотекстил 150g/m ² | $g_{nt1}=0.0015 \text{ kN/m}^2$ |
| 3.ПВЦ хидроизолациона фолија d=2mm | $g_{hf}=0.006 \text{ kN/m}^2$ |
| 4.Неткани геотекстил 200 g/m ² | $g_{nt2}=0.0020 \text{ kN/m}^2$ |
| 5.Дренажни слој песка min 20 cm | $g_{ds}=4.0 \text{ kN/m}^2$ |
| 6.Геомрежа 580g/m ² | $g_g=0.0058 \text{ kN/m}^2$ |
| 7.Дробљени материјал из ископа | $g_{dm}=2.00 \text{ kN/m}^2$ |
| 8.Насути лес d=80 cm | $g_{nl}=16.00 \text{ kN/m}^2$ |

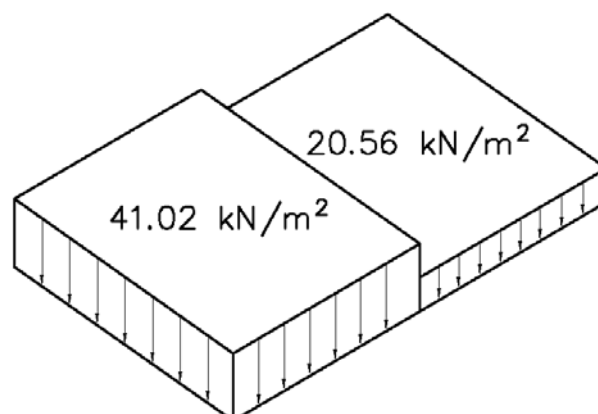
Укупно: $g_s=22.015 \text{ kN/m}^2$

4.4. Оптерећење од алтернативног возила:

Сервисно возило

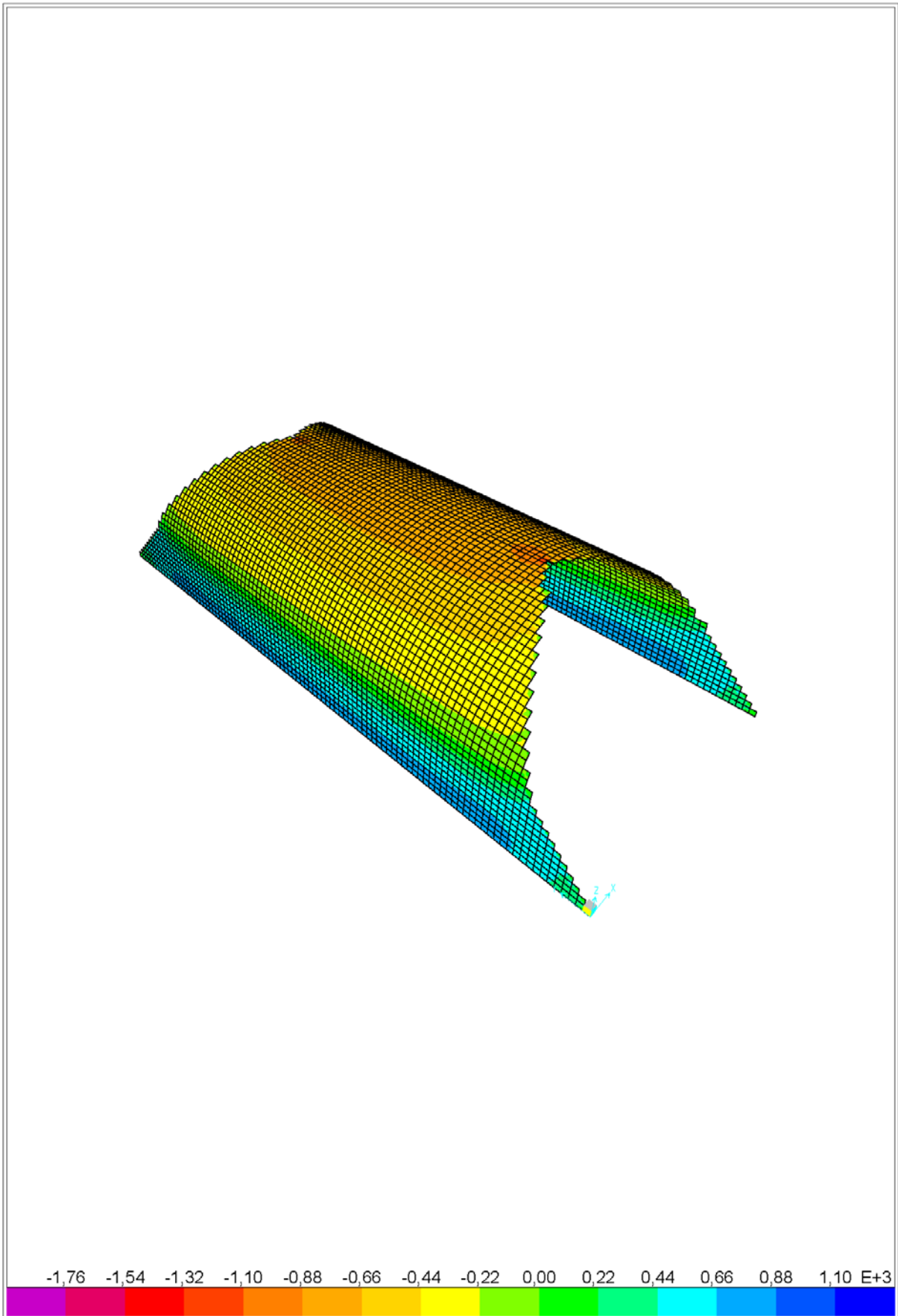


Површинско оптерећење по површини $a \times b = 3.00 \times 1.30 \text{ m}$



SAP2000

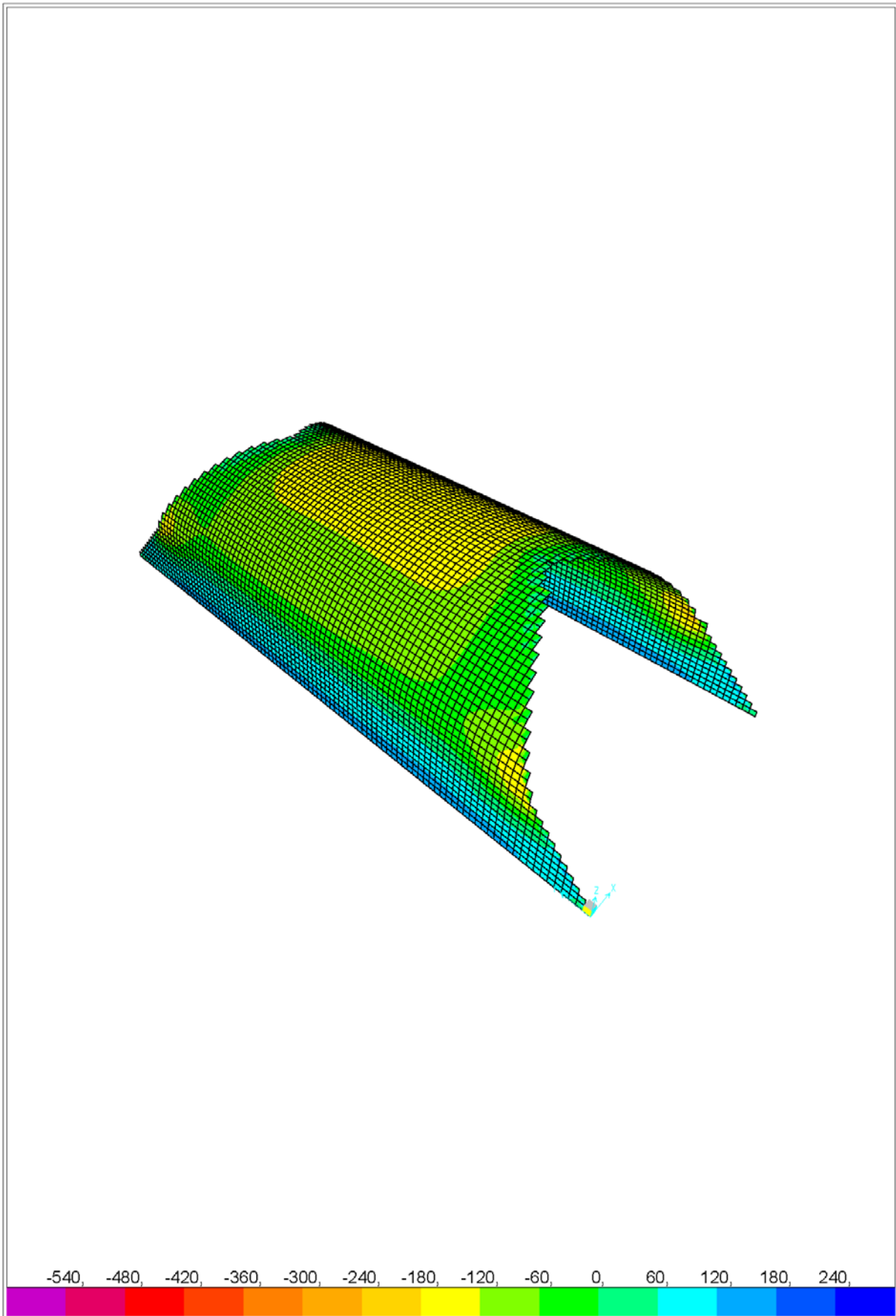
2.3.20 10.15.18



SAP2000 v14.0.0 - File:MODEL TUNELA - Resultant M22 Diagram (Kombinacija max) - KN, m, C Units

SAP2000

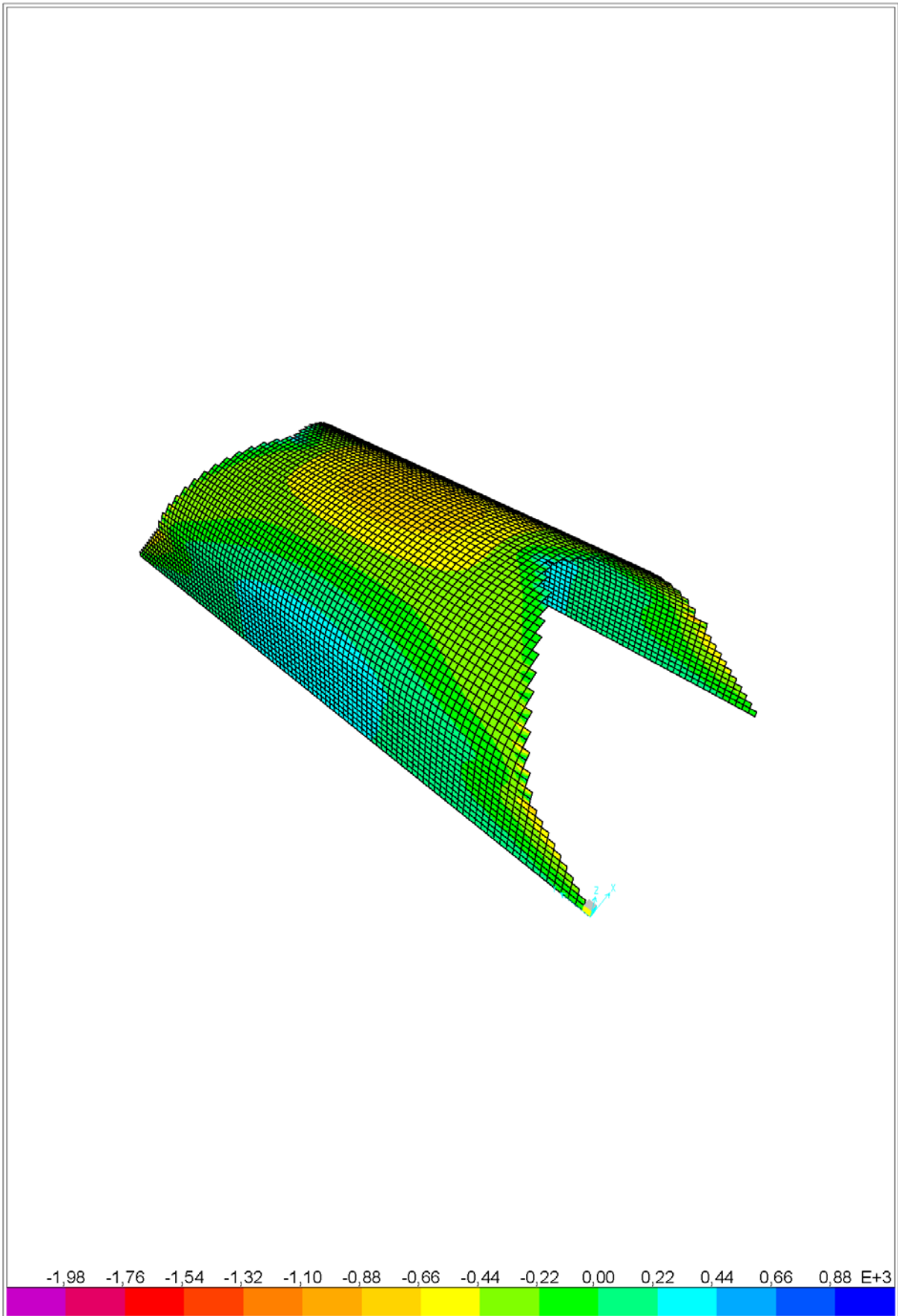
2.3.20 10.17.20



SAP2000 v14.0.0 - File:MODEL TUNELA - Resultant M11 Diagram (Kombinacija max) - KN, m, C Units

SAP2000

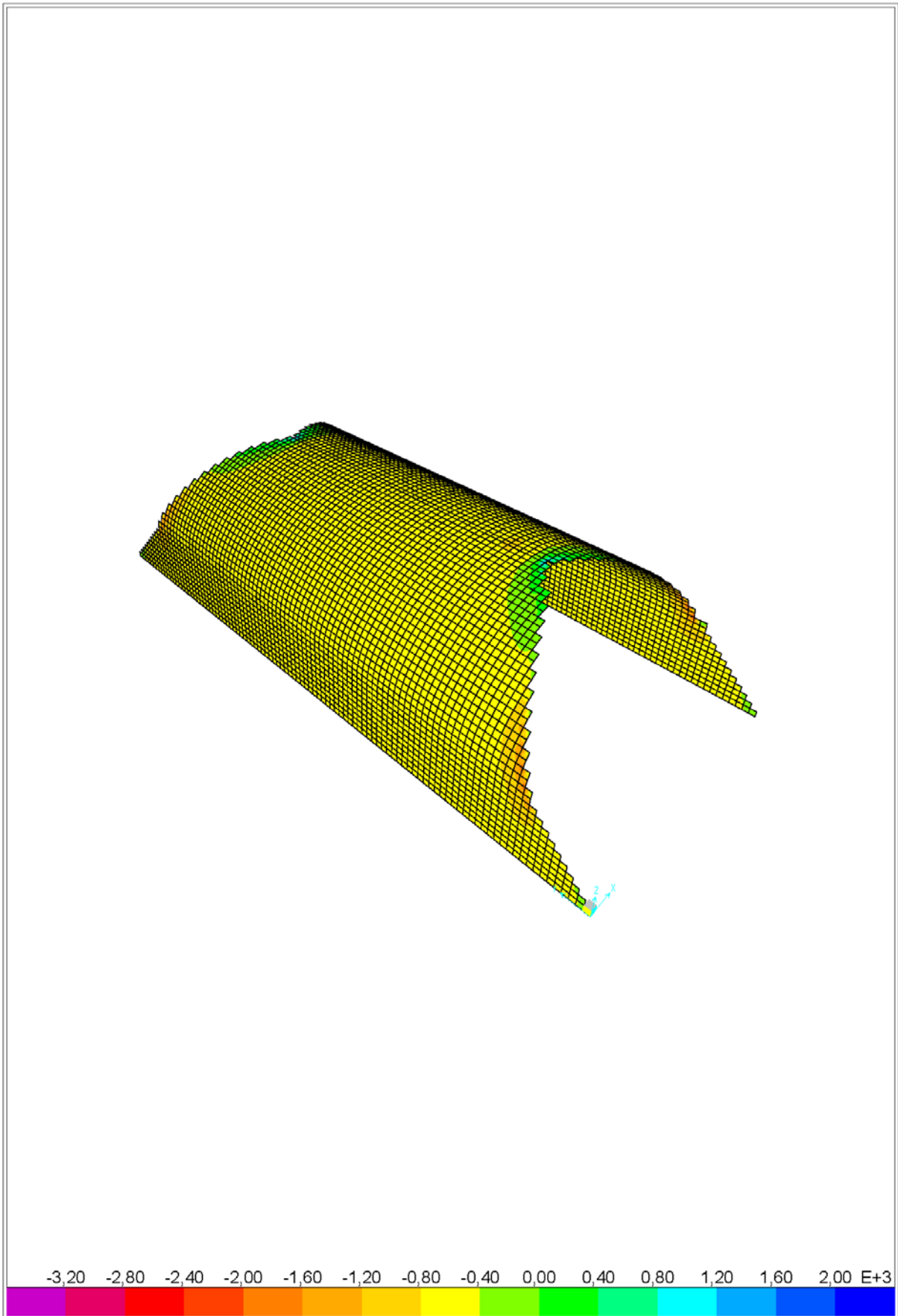
2.3.20 10.19.44



SAP2000 v14.0.0 - File:MODEL TUNELA - Resultant F11 Diagram (Kombinacija max) - KN, m, C Units

SAP2000

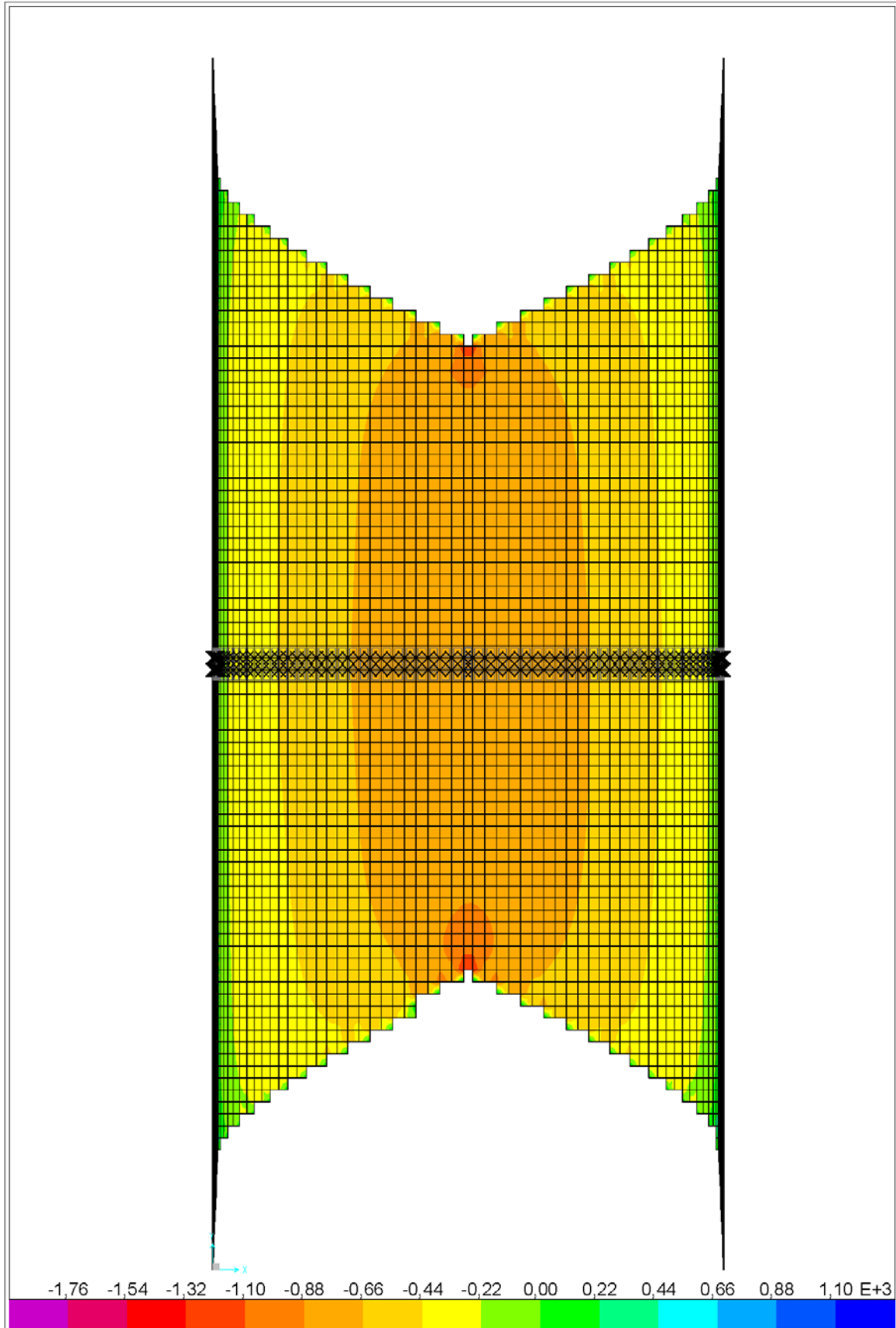
2.3.20 10.18.43



SAP2000 v14.0.0 - File:MODEL TUNELA - Resultant F22 Diagram (Kombinacija max) - KN, m, C Units

SAP2000

2.3.20 10.22.22



SAP2000 v14.0.0 - File:MODEL TUNELA - Resultant M22 Diagram (Kombinacija max) - KN, m, C Units

TABLE: Element Forces - Area Shells

Area	AreaElem	ShellType	OutputCase	F11	F22	F12	M11	M22	M12	V13	V23
Text	Text	Text	Text	KN/m	KN/m	KN/m	KN-m/m	KN-m/m	KN-m/m	KN/m	KN/m
20371	2520	Shell-Thin	Kombinacija max	234,59	-517,08	2,02	126,2036	692,7684	0,96	1,87	-8,3
20371	2520	Shell-Thin	Kombinacija max	234,61	-516,96	3,27	126,9278	692,9388	0,5336	1,87	-8,58
20371	2520	Shell-Thin	Kombinacija max	241,64	-515,56	5,41	124,8829	689,9374	0,558	-0,28	-8,56
20371	2520	Shell-Thin	Kombinacija max	241,61	-515,67	4,17	125,0201	689,8738	0,985	-0,3	-8,32
20372	2521	Shell-Thin	Kombinacija max	242,13	-513,08	3,74	125,0231	689,8759	1,01	-0,23	-4,6
20372	2521	Shell-Thin	Kombinacija max	242,16	-512,95	4,71	124,8812	689,9383	0,6078	-0,25	-45,73
20372	2521	Shell-Thin	Kombinacija max	249,77	-511,43	4,68	120,457	672,042	0,6561	0,42	-45,73
20372	2521	Shell-Thin	Kombinacija max	249,75	-511,56	3,71	120,3422	671,8823	1,0572	0,4	-45,99
20373	2522	Shell-Thin	Kombinacija max	250,22	-509,2	3,9	120,3426	671,8819	1,1105	0,46	-80,95
20373	2522	Shell-Thin	Kombinacija max	250,25	-509,06	5,03	120,457	672,0462	0,7191	0,44	-80,87
20373	2522	Shell-Thin	Kombinacija max	258,44	-507,42	5,25	113,0972	640,0897	0,785	0,33	-80,89
20373	2522	Shell-Thin	Kombinacija max	258,41	-507,57	4,12	113,0346	639,8971	1,1771	0,32	-80,93
20374	2523	Shell-Thin	Kombinacija max	258,82	-505,52	4,27	113,0344	639,8924	1,2453	0,39	-113,47
20374	2523	Shell-Thin	Kombinacija max	258,85	-505,35	5,54	113,0978	640,0979	0,8711	0,39	-113,39
20374	2523	Shell-Thin	Kombinacija max	267,74	-503,58	5,77	103,2154	595,1178	0,9667	0,45	-113,4
20374	2523	Shell-Thin	Kombinacija max	267,71	-503,74	4,5	103,1154	594,8742	1,3329	0,47	-113,49
20375	2524	Shell-Thin	Kombinacija max	268,05	-502,07	4,65	103,1167	594,8726	1,4188	0,49	-143,81
20375	2524	Shell-Thin	Kombinacija max	268,08	-501,88	6,1	103,2137	595,1185	1,0594	0,5	-143,71
20375	2524	Shell-Thin	Kombinacija max	277,89	-499,92	6,41	90,9327	537,9941	1,1621	0,54	-143,71
20375	2524	Shell-Thin	Kombinacija max	277,85	-500,11	4,96	90,8147	537,7042	1,5215	0,55	-143,81
20376	2525	Shell-Thin	Kombinacija max	268,62	-499,02	5,09	92,0393	537,7006	1,5106	0,58	-171,93
20376	2525	Shell-Thin	Kombinacija max	268,66	-498,81	6,77	92,1497	537,9929	1,1928	0,58	-171,8
20376	2525	Shell-Thin	Kombinacija max	279,46	-496,65	7,11	77,71	469,5861	1,3149	0,63	-171,82
20376	2525	Shell-Thin	Kombinacija max	279,41	-496,86	5,43	77,5812	469,2459	1,6328	0,63	-171,93
20377	2526	Shell-Thin	Kombinacija max	279,49	-496,48	5,61	77,5819	469,2452	1,7558	0,67	-197,23
20377	2526	Shell-Thin	Kombinacija max	279,54	-496,23	7,53	77,7087	469,5847	1,4529	0,67	-197,1
20377	2526	Shell-Thin	Kombinacija max	291,53	-493,83	7,86	61,2793	391,044	1,5933	0,72	-197,11
20377	2526	Shell-Thin	Kombinacija max	291,48	-494,08	5,94	61,1319	390,6549	1,8962	0,72	-197,23
20378	2527	Shell-Thin	Kombinacija max	291,43	-494,35	6,14	61,1339	390,6632	2,037	0,76	-220,19
20378	2527	Shell-Thin	Kombinacija max	291,48	-494,06	8,33	61,2797	391,0452	1,7511	0,76	-220,05
20378	2527	Shell-Thin	Kombinacija max	304,86	-491,39	8,77	43,0504	303,3122	1,9089	0,81	-220,06
20378	2527	Shell-Thin	Kombinacija max	304,8	-491,67	6,57	42,8847	302,8722	2,1947	0,81	-220,19
20379	2528	Shell-Thin	Kombinacija max	294,23	-492,84	6,73	44,2114	302,8754	2,1859	0,84	-240,82
20379	2528	Shell-Thin	Kombinacija max	294,29	-492,51	9,26	44,371	303,3122	1,9351	0,84	-240,69
20379	2528	Shell-Thin	Kombinacija max	309,17	-489,53	9,73	24,5675	207,2849	2,1139	0,89	-240,69
20379	2528	Shell-Thin	Kombinacija max	309,1	-489,86	7,2	24,3906	206,7965	2,3647	0,89	-240,83
20380	2529	Shell-Thin	Kombinacija max	308,67	-492,03	7,44	24,3907	206,7959	2,5445	0,95	-258,86
20380	2529	Shell-Thin	Kombinacija max	308,75	-491,65	10,32	24,5669	207,2833	2,3112	0,93	-258,72
20380	2529	Shell-Thin	Kombinacija max	325,37	-488,33	10,78	3,3514	104,029	2,5112	0,95	-258,72
20380	2529	Shell-Thin	Kombinacija max	325,29	-488,71	7,89	3,1733	103,4852	2,7446	0,94	-258,85
20381	2530	Shell-Thin	Kombinacija max	323,48	-497,78	8,2	3,3498	103,5251	2,9362	0,01686	-263,54
20381	2530	Shell-Thin	Kombinacija max	323,57	-497,33	11,52	3,1306	103,9814	2,7412	0,01046	-262,74
20381	2530	Shell-Thin	Kombinacija max	338,7	-494,31	11,94	-1,75	-0,9221	2,9648	3	-262,75
20381	2530	Shell-Thin	Kombinacija max	338,61	-494,76	8,62	-18,7291	-1,6917	3,1598	3	-263,54
20382	2531	Shell-Thin	Kombinacija max	321,41	-523,19	8,85	-16,4253	-1,5286	3,1255	-1,53	-226,57
20382	2531	Shell-Thin	Kombinacija max	321,52	-522,65	12,69	-17,2849	-1,1271	2,9859	-1,53	-225,4
20382	2531	Shell-Thin	Kombinacija max	323,41	-522,27	13,36	-34,6382	-9,15	3,2358	3,64	-225,4
20382	2531	Shell-Thin	Kombinacija max	323,3	-522,81	9,51	-35,8438	-9,20173	3,3755	3,62	-226,58
20383	2532	Shell-Thin	Kombinacija max	318,5	-546,8	9,78	-34,7064	-9,18459	3,6265	-1,2	-188,22
20383	2532	Shell-Thin	Kombinacija max	318,62	-546,2	14,1	-35,4606	-9,13674	3,5076	-1,2	-187,09
20383	2532	Shell-Thin	Kombinacija max	307,5	-548,42	14,58	-49,7247	-16,0841	3,7804	3,85	-187,09
20383	2532	Shell-Thin	Kombinacija max	307,38	-549,02	10,26	-50,9912	-1,67016	3,8993	3,85	-188,22
20384	2533	Shell-Thin	Kombinacija max	307,63	-547,76	10,51	-49,6148	-16,8288	4,1672	-1,42	-148,77
20384	2533	Shell-Thin	Kombinacija max	307,77	-547,08	15,36	-50,4754	-16,63187	4,0787	-1,43	-147,57
20384	2533	Shell-Thin	Kombinacija max	283,69	-551,9	15,99	-61,4376	-22,52572	4,372	4,02	-147,57
20384	2533	Shell-Thin	Kombinacija max	283,56	-552,58	11,14	-62,7518	-22,62485	4,4612	4,03	-148,77
20385	2534	Shell-Thin	Kombinacija max	277,56	-529,36	11,22	-59,8603	-22,60505	4,3782	-1,57	-113,26
20385	2534	Shell-Thin	Kombinacija max	277,7	-528,63	16,68	-60,7965	-22,5088	4,3403	-1,57	-111,97
20385	2534	Shell-Thin	Kombinacija max	242,55	-535,66	17,16	-68,6878	-27,0256	4,652	4,45	-111,96
20385	2534	Shell-Thin	Kombinacija max	242,41	-536,39	11,7	-70,1537	-27,1316	4,69	4,45	-113,26
20386	2535	Shell-Thin	Kombinacija max	246,73	-514,75	11,77	-68,4027	-27,11072	4,994	-1,4	-80,04
20386	2535	Shell-Thin	Kombinacija max	246,9	-513,95	17,69	-69,2859	-27,0522	4,9849	-1,4	-78,98
20386	2535	Shell-Thin	Kombinacija max	199,56	-523,42	18,31	-74,6845	-30,21055	5,3103	3,51	-78,98
20386	2535	Shell-Thin	Kombinacija max	199,4	-524,21	12,39	-75,7639	-30,31178	5,3185	3,51	-80,04
20387	2536	Shell-Thin	Kombinacija max	195,67	-500,6	12,25	-73,4687	-30,29885	5,1911	-0,11	-70,53
20387	2536	Shell-Thin	Kombinacija max	195,83	-499,77	18,73	-73,8518	-30,2695	5,2111	-0,14	-69,97
20387	2536	Shell-Thin	Kombinacija max	144,69	-510	19,11	-78,8709	-33,02759	5,5456	2,67	-69,97
20387	2536	Shell-Thin	Kombinacija max	144,52	-510,83	12,64	-79,6005	-33,12269	5,5252	2,66	-70,54
20388	2537	Shell-Thin	Kombinacija max	148,99	-488,47	12,55	-78,7886	-33,1407	5,836	0,06575	-71,01
20388	2537	Shell-Thin	Kombinacija max	149,17	-487,6	19,47	-79,1024	-33,03874	5,9102	0,06651	-70,5
20388	2537	Shell-Thin	Kombinacija max	94,39	-498,55	19,76	-84,1016	-35,86616	6,2519	2,56	-71,01
20388	2537	Shell-Thin	Kombinacija max	94,21	-499,43	12,84	-84,7828	-35,96208	6,1775	2,55	-70,5
20389	2538	Shell-Thin	Kombinacija max	92,57	-479,91	12,54	-82,9306	-35,9335	5,9588	-0,02286	-72,02
20389	2538	Shell-Thin	Kombinacija max	92,75	-479,01	20,01	-83,2833	-35,8775	6,0946	-0,0176	-71,49
20389	2538	Shell-Thin	Kombinacija max	36,98	-490,17	20,19	-88,2202	-38,51111	6,44	2,52	-71,49
20389	2538	Shell-Thin	Kombinacija max	36,8	-491,06	12,72	-88,8799	-38,4759	6,3051	2,51	-72,03
20390	2539	Shell-Thin	Kombinacija max	40,15	-474,31	12,45	-88,0713	-38,83916	6,6145	-0,02175	-73,33
20390	2539	Shell-Thin	Kombinacija max	40,34	-473,38	20,28	-88,427	-38,76252	6,8263	-0,01634	-72,86
20390	2539	Shell-Thin	Kombinacija max	-18,92	-485,23	20,33	-93,3225	-41,6978	7,1741	2,14	-72,85
20390	2539	Shell-Thin	Kombinacija max	-19,11	-486,16	12,5	-93,9405	-41,79357	6,9629	2,42	-73,33
20391	2540	Shell-Thin	Kombinacija max	-18,58	-472,04	12	-92,2935	-41,78557	6,6566	-0,03242	-74,48
20391	2540	Shell-Thin	Kombinacija max	-18,4	-471,1	20,3	-92,6491	-41,70896	6,9354	-0,02815	-74,06
20391	2540	Shell-Thin	Kombinacija max	-78,12	-483,05	20,27	-97,5134	-44,699	7,2813	2,83	-74,06
20391	2540	Shell-Thin	Kombinacija max	-78,3	-483,98	11,98	-98,0859	-44,79277	7,0029	2,3	-74,48
20392	2541	Shell-Thin	Kombinacija max	-75,99	-472,38	11,52	-97,3162	-44,78533	7,2981	-0,04122	-75,48
20392	2541	Shell-Thin	Kombinacija max	-75,79	-471,41	20,05	-97,6752	-44,70972	7,6738	-0,05075	-75,1
20392	2541	Shell-Thin	Kombinacija max	-138,72	-484	19,85	-102,4374	-47,75125	8,0142	2,14	-75,1
20392	2541	Shell-Thin	Kombinacija max	-138,91	-484,96	11,31	-102,9496	-47,84235	7,639	2,14	-75,48
20393	2542	Shell-Thin	Kombinacija max	-135,78	-475,67	10,64	-101,6021	-47,83511	7,234	-0,04762	-75,65

TABLE: Element Forces - Area Shells

Area	AreaElem	ShellType	OutputCase	F11	F22	F12	M11	M22	M12	V13	V23
Text	Text	Text	Text	KN/m	KN/m	KN/m	KN-m/m	KN-m/m	KN-m/m	KN/m	KN/m
20393	2542	Shell-Thin	Kombinacija max	-135,59	-474,74	19,53	-101,9501	-477,6164	7,6801	-0,04655	-75,33
20393	2542	Shell-Thin	Kombinacija max	-198,32	-487,28	19,28	-106,6061	-508,1935	8,0088	1,96	-75,33
20393	2542	Shell-Thin	Kombinacija max	-198,51	-488,22	10,37	-107,0601	-509,0569	7,5623	1,96	-75,65
20394	2543	Shell-Thin	Kombinacija max	-197,08	-481,11	9,77	-106,3604	-508,9921	7,8259	-0,085	-75,23
20394	2543	Shell-Thin	Kombinacija max	-196,89	-480,16	18,76	-106,7064	-508,2898	8,3874	0,085	-74,99
20394	2543	Shell-Thin	Kombinacija max	-262,33	-493,24	18,32	-111,1211	-538,8481	8,6992	1,71	-74,99
20394	2543	Shell-Thin	Kombinacija max	-262,52	-494,2	9,33	-111,4935	-539,647	8,1377	1,71	-75,23
20395	2544	Shell-Thin	Kombinacija max	-256,36	-489	8,52	-110,5441	-539,5898	7,6252	-0,11	-73,34
20395	2544	Shell-Thin	Kombinacija max	-256,17	-488,07	17,73	-110,8749	-538,9318	8,2566	-0,11	-73,18
20395	2544	Shell-Thin	Kombinacija max	-320,55	-500,95	17,26	-115,0293	-568,8367	8,545	1,48	-73,18
20395	2544	Shell-Thin	Kombinacija max	-320,74	-501,87	8,06	-115,3325	-569,5565	7,9134	1,48	-73,34
20396	2545	Shell-Thin	Kombinacija max	-319,99	-498,15	7,37	-114,7294	-569,5093	8,1225	-0,18	-70,97
20396	2545	Shell-Thin	Kombinacija max	-319,79	-497,17	16,48	-115,0591	-568,9132	8,8859	-0,17	-70,87
20396	2545	Shell-Thin	Kombinacija max	-386,07	-510,43	15,86	-118,7794	-598,0248	9,1467	1,19	-70,87
20396	2545	Shell-Thin	Kombinacija max	-386,26	-511,4	6,74	-118,9963	-598,6578	8,3832	1,2	-70,96
20397	2546	Shell-Thin	Kombinacija max	-376,55	-508,64	5,89	-118,5402	-598,6186	7,7632	-0,21	-67,42
20397	2546	Shell-Thin	Kombinacija max	-376,36	-507,69	15,04	-118,8494	-598,0933	8,5899	-0,21	-67,41
20397	2546	Shell-Thin	Kombinacija max	-440,49	-520,52	14,42	-122,2005	-625,8859	8,8161	0,91	-67,42
20397	2546	Shell-Thin	Kombinacija max	-440,68	-521,47	5,27	-122,3378	-626,4116	7,9894	0,91	-67,42
20398	2547	Shell-Thin	Kombinacija max	-440,3	-519,6	4,57	-121,9439	-626,38	8,1239	-0,33	-63,65
20398	2547	Shell-Thin	Kombinacija max	-440,1	-518,56	13,45	-122,1636	-625,9459	9,0965	-0,33	-63,71
20398	2547	Shell-Thin	Kombinacija max	-504,97	-531,53	12,71	-124,9415	-652,4027	9,2845	0,55	-63,71
20398	2547	Shell-Thin	Kombinacija max	505,18	-532,57	3,83	-124,9757	-652,8139	8,312	0,56	-63,65
20399	2548	Shell-Thin	Kombinacija max	491,65	-531,38	3,03	-125,0921	-652,79	7,593	-0,43	-57,94
20399	2548	Shell-Thin	Kombinacija max	491,44	-530,31	11,75	-125,4089	-652,453	8,619	-0,43	-58,1
20399	2548	Shell-Thin	Kombinacija max	552,76	-542,58	11,06	-127,6686	-676,7174	8,7622	0,19	-58,1
20399	2548	Shell-Thin	Kombinacija max	552,97	-543,64	2,34	-127,603	-676,993	7,7368	0,2	-57,94
20400	2549	Shell-Thin	Kombinacija max	552,84	-543,01	1,73	-127,2261	-676,9774	7,78	0,62	-52,52
20400	2549	Shell-Thin	Kombinacija max	552,59	-541,78	9,97	-127,5775	-676,7581	8,9597	-0,63	-52,73
20400	2549	Shell-Thin	Kombinacija max	613,1	-553,88	9,19	-129,1187	-699,0312	9,0562	-0,27	-52,73
20400	2549	Shell-Thin	Kombinacija max	613,35	-555,11	0,95	-128,914	-699,1642	7,8765	-0,27	-52,52
20401	2550	Shell-Thin	Kombinacija max	595,96	-554,79	0,29	-129,7018	-699,1559	7,0819	-0,84	-45,12
20401	2550	Shell-Thin	Kombinacija max	595,7	-553,46	8,16	-130,0763	-699,0636	8,2909	-0,84	-45,46
20401	2550	Shell-Thin	Kombinacija max	651,17	-564,56	7,48	-131,0137	-718,4568	8,3301	-0,71	-45,46
20401	2550	Shell-Thin	Kombinacija max	651,44	-565,89	-0,39	-130,6909	-718,413	7,121	-0,71	-45,12
20402	2551	Shell-Thin	Kombinacija max	651,42	-565,82	-0,82	-130,431	-718,414	7,0632	-1,22	-37,41
20402	2551	Shell-Thin	Kombinacija max	651,13	-564,32	6,33	-130,8894	-718,4838	8,4027	-1,22	-37,9
20402	2551	Shell-Thin	Kombinacija max	703,95	-574,89	5,55	-130,9703	-734,9821	8,3731	-1,3	-37,9
20402	2551	Shell-Thin	Kombinacija max	704,24	-576,38	-1,6	-130,4792	-734,7191	7,0333	-1,3	-37,41
20403	2552	Shell-Thin	Kombinacija max	683,18	-576,26	-2,03	-131,9879	-734,7288	6,2014	-1,57	-27,15
20403	2552	Shell-Thin	Kombinacija max	682,87	-574,69	4,44	-132,4949	-735,0041	7,4737	-1,57	-27,79
20403	2552	Shell-Thin	Kombinacija max	729,06	-583,93	3,79	-131,938	-747,3915	7,3517	-1,8	-27,79
20403	2552	Shell-Thin	Kombinacija max	729,37	-585,49	-2,68	-131,3411	-746,8603	6,0793	-1,8	-27,15
20404	2553	Shell-Thin	Kombinacija max	729,11	-584,17	-2,88	-131,1941	-746,8757	5,9175	-2,08	-21,29
20404	2553	Shell-Thin	Kombinacija max	728,76	-582,45	2,57	-131,8	-747,4085	7,1708	-2,06	-21,94
20404	2553	Shell-Thin	Kombinacija max	770,1	-590,72	1,84	-130,9468	-757,4398	6,9511	-2,44	-21,95
20404	2553	Shell-Thin	Kombinacija max	770,44	-592,44	-3,61	-130,0924	-756,6463	5,6981	-2,43	-21,29
20405	2554	Shell-Thin	Kombinacija max	745,86	-590,28	-3,78	-132,2758	-756,6652	4,8886	-2,41	-17,96
20405	2554	Shell-Thin	Kombinacija max	745,51	-588,54	0,71	-132,9227	-757,4491	5,8947	-2,41	-18,57
20405	2554	Shell-Thin	Kombinacija max	778,56	-595,15	0,13	-132,2642	-765,8832	5,5792	-2,87	-18,57
20405	2554	Shell-Thin	Kombinacija max	778,91	-596,89	-4,36	-131,4298	-764,8562	4,5731	-2,88	-17,96
20406	2555	Shell-Thin	Kombinacija max	778,58	-595,22	-4,35	-131,3856	-764,8763	4,3181	-2,85	-14,31
20406	2555	Shell-Thin	Kombinacija max	778,21	-593,39	-1,07	-132,1329	-765,8845	5,1208	-2,85	-14,82
20406	2555	Shell-Thin	Kombinacija max	804,2	-598,59	-1,71	-131,6349	-772,6167	4,7285	-3,36	-14,82
20406	2555	Shell-Thin	Kombinacija max	804,57	-600,42	-4,98	-130,6819	-771,4014	3,9257	-3,36	-14,31
20407	2556	Shell-Thin	Kombinacija max	777,96	-599	-4,9	-133,3028	-771,4229	3,2122	-3,04	-9,11
20407	2556	Shell-Thin	Kombinacija max	777,6	-597,23	-2,81	-134,0568	-772,6125	3,669	-3,04	-9,57
20407	2556	Shell-Thin	Kombinacija max	794,44	-600,6	-3,3	-133,8899	-776,8971	3,2057	-3,5	-9,57
20407	2556	Shell-Thin	Kombinacija max	794,3	-602,37	-5,4	-132,9549	-775,5254	2,749	-3,5	-9,11
20408	2557	Shell-Thin	Kombinacija max	794,53	-601,02	-5,22	-132,9944	-775,5445	2,4217	-3,26	-8,67
20408	2557	Shell-Thin	Kombinacija max	794,17	-599,24	-4,5	-133,7869	-776,8886	2,5492	-3,26	-8,67
20408	2557	Shell-Thin	Kombinacija max	804,14	-601,23	-4,92	-134,2588	-780,4834	2,0363	-3,62	-8,67
20408	2557	Shell-Thin	Kombinacija max	804,5	-603,02	-5,64	-133,3245	-779,0203	1,9088	-3,62	-8,37
20409	2558	Shell-Thin	Kombinacija max	804,33	-602,15	-5,48	-133,3965	-779,0253	1,6008	-3,23	-5,83
20409	2558	Shell-Thin	Kombinacija max	803,99	-600,46	-5,82	-134,1542	-780,4539	1,4184	-3,23	-5,97
20409	2558	Shell-Thin	Kombinacija max	804,75	-600,61	-6,2	-134,905	-782,1135	1,0172	-3,7	-5,97
20409	2558	Shell-Thin	Kombinacija max	805,09	-602,31	-5,86	-133,9586	-780,6401	1,1996	-3,7	-5,83
20410	2559	Shell-Thin	Kombinacija max	805,06	-602,19	-5,66	-134,0741	-780,6676	0,8762	-3,16	-3,66
20410	2559	Shell-Thin	Kombinacija max	804,73	-600,51	-7,04	-134,8183	-782,1006	0,4085	-3,16	-3,56
20410	2559	Shell-Thin	Kombinacija max	796,82	-598,93	-7,37	-136,2061	-783,0857	-0,1123	-3,51	-3,56
20410	2559	Shell-Thin	Kombinacija max	797,15	-600,61	-5,98	-135,322	-781,6639	0,3555	-3,51	-3,66
20411	2560	Shell-Thin	Kombinacija max	797,15	-600,6	-5,72	-135,459	-781,6752	-0,0235	-2,88	-1,43
20411	2560	Shell-Thin	Kombinacija max	796,85	-599,08	-8,38	-136,1278	-783,0237	-0,7424	-2,88	-1,21
20411	2560	Shell-Thin	Kombinacija max	782,29	-596,17	-8,53	-137,892	-782,7897	-1,2239	-3,26	-1,21
20411	2560	Shell-Thin	Kombinacija max	782,6	-597,69	-5,87	-137,069	-781,5283	-0,5051	-3,26	-1,43
20412	2561	Shell-Thin	Kombinacija max	809,08	-597,48	-5,7	-134,8659	-781,5415	-0,9736	-2,63	7,33
20412	2561	Shell-Thin	Kombinacija max	808,79	-596,03	-9,4	-135,4869	-782,7518	-1,9394	-2,63	7,53
20412	2561	Shell-Thin	Kombinacija max	785,5	-591,37	-9,58	-137,0977	-778,7757	-2,369	-3,03	7,53
20412	2561	Shell-Thin	Kombinacija max	785,79	-592,82	-5,88	-136,3162	-777,6437	-1,4032	-3,03	7,33
20413	2562	Shell-Thin	Kombinacija max	785,76	-592,69	-5,64	-136,5431	-777,6603	-1,7816	-2,19	13,94
20413	2562	Shell-Thin	Kombinacija max	785,51	-591,45	-10,37	-137,0363	-778,7356	-2,8039	-2,19	14,13
20413	2562	Shell-Thin	Kombinacija max	755,56	-585,46	-10,42	-138,2534	-772,0609	-3,1875	-2,65	14,13
20413	2562	Shell-Thin	Kombinacija max	755,81	-586,7	-5,69	-137,5782	-771,0614	-2,1653	-2,65	13,94
20414	2563	Shell-Thin	Kombinacija max	780,32	-586,47	-5,56	-135,866	-771,0807	-2,8143	-1,86	22,6
20414	2563	Shell-Thin	Kombinacija max	780,09	-585,34	-11,07	-136,271	-772,0183	-3,9425	-1,86	22,73
20414	2563	Shell-Thin	Kombinacija max	742,18	-577,76	-11,17	-137,0469	-761,7965	-4,2793	-2,39	22,73
20414	2563	Shell-Thin	Kombinacija max	742,4	-578,88	-5,65	-136,4272	-760,9123	-3,1512	-2,39	21,6
20415	2564	Shell-Thin	Kombinacija max	742,27	-578,22	-5,45	-136,7308	-760,935	-3,5009	-1,45	31,54
20415	2564	Shell-Thin	Kombinacija max	742,09	-577,32	-11,78	-137,0137	-761,7516	-4,5632	-1,45	31,65

TABLE: Element Forces - Area Shells

Area	AreaElem	ShellType	OutputCase	F11	F22	F12	M11	M22	M12	V13	V23
Text	Text	Text	Text	KN/m	KN/m	KN/m	KN-m/m	KN-m/m	KN-m/m	KN/m	KN/m
20415	2564	Shell-Thin	Kombinacija max	-699,28	-568,76	-11,78	-136,9491	-748,0301	-4,8605	-2,08	31,65
20415	2564	Shell-Thin	Kombinacija max	699,46	-569,66	-5,45	-136,4152	-747,257	-3,798	-2,08	31,54
20416	2565	Shell-Thin	Kombinacija max	-721,07	-569,29	-5,4	-135,2713	-747,2819	4,581	-1,16	40,21
20416	2565	Shell-Thin	Kombinacija max	-720,91	-568,49	-12,27	-135,4741	-747,9842	-5,6629	-1,16	40,26
20416	2565	Shell-Thin	Kombinacija max	671,33	-558,57	-12,33	-134,7792	-730,7982	-5,9227	-1,87	40,26
20416	2565	Shell-Thin	Kombinacija max	671,49	-559,37	-5,46	-134,2894	-730,1155	-4,8406	-1,87	40,21
20417	2566	Shell-Thin	Kombinacija max	-671,47	-559,32	-5,32	-134,6635	-730,143	-5,1367	-0,84	47,03
20417	2566	Shell-Thin	Kombinacija max	671,35	-558,69	-12,81	-134,7723	-730,7499	-6,1136	-0,84	47,08
20417	2566	Shell-Thin	Kombinacija max	-618,64	-548,15	-12,8	-133,3207	-710,9434	-6,34	-1,66	47,07
20417	2566	Shell-Thin	Kombinacija max	-618,76	-548,77	-5,31	-132,885	-710,3544	-5,3631	-1,66	47,03
20418	2567	Shell-Thin	Kombinacija max	-637,04	-549,26	-5,35	-132,295	-710,3837	-6,237	-0,65	53,74
20418	2567	Shell-Thin	Kombinacija max	-636,92	-548,68	-13,17	-132,3445	-710,8918	-7,2058	-0,6	53,78
20418	2567	Shell-Thin	Kombinacija max	578,77	-537,05	-13,23	-130,3571	-688,412	-7,3954	-1,51	53,78
20418	2567	Shell-Thin	Kombinacija max	-578,89	-537,63	-5,4	-129,9432	-687,9178	-6,4266	-1,51	53,74
20419	2568	Shell-Thin	Kombinacija max	-579,09	-538,65	-5,34	-130,3829	-687,9483	-6,651	-0,35	58,92
20419	2568	Shell-Thin	Kombinacija max	579	-538,18	-13,62	-130,3693	-688,3573	-7,5134	-0,34	58,96
20419	2568	Shell-Thin	Kombinacija max	-519,41	-526,26	-13,61	-127,7514	-663,911	-7,665	-1,3	58,96
20419	2568	Shell-Thin	Kombinacija max	-519,51	-526,73	-5,33	-127,3648	-663,5173	-6,8027	-1,34	58,92
20420	2569	Shell-Thin	Kombinacija max	-534,13	-528,46	-5,44	-127,296	-663,5493	-7,7271	-0,13	64,4
20420	2569	Shell-Thin	Kombinacija max	-534,04	-527,96	-13,88	-127,2372	-663,8519	-8,5669	-0,13	64,42
20420	2569	Shell-Thin	Kombinacija max	-470,35	-515,23	-13,91	-124,1474	-637,2422	-8,6775	-1,21	64,43
20420	2569	Shell-Thin	Kombinacija max	-470,45	-515,72	-5,47	-123,7758	-636,9513	-7,8376	-1,21	64,39
20421	2570	Shell-Thin	Kombinacija max	-470,96	-518,25	-5,48	-124,2729	-636,9849	-7,9803	0,08093	68,14
20421	2570	Shell-Thin	Kombinacija max	470,37	-517,79	-14,2	-124,1712	-637,1801	-8,7149	0,0788	68,16
20421	2570	Shell-Thin	Kombinacija max	-407,25	-505,07	-14,17	-120,5602	-609,1797	-8,7844	-1,04	68,17
20421	2570	Shell-Thin	Kombinacija max	-407,34	-505,53	-5,44	-120,2114	-608,9922	-8,0497	-1,04	68,14
20422	2571	Shell-Thin	Kombinacija max	-418,25	-509,04	-5,6	-120,5949	-609,0284	-8,9888	0,27	71,68
20422	2571	Shell-Thin	Kombinacija max	-418,14	-508,51	-14,32	-120,4595	-609,1155	-9,6878	0,27	71,68
20422	2571	Shell-Thin	Kombinacija max	-351,78	-495,24	-14,3	-116,5012	-579,744	-9,7157	-0,93	71,68
20422	2571	Shell-Thin	Kombinacija max	-351,88	-495,76	-5,59	-116,1597	-579,657	-9,0164	-0,92	71,68
20423	2572	Shell-Thin	Kombinacija max	-352,79	-500,32	-5,63	-116,7038	-579,6938	-9,0748	0,47	74,13
20423	2572	Shell-Thin	Kombinacija max	-352,69	-499,79	-14,46	-116,529	-579,6772	-9,6724	0,47	74,13
20423	2572	Shell-Thin	Kombinacija max	-287,58	-486,77	-14,38	-112,1581	-549,4283	-9,6597	-0,76	74,13
20423	2572	Shell-Thin	Kombinacija max	-287,68	-487,29	-5,55	-111,9431	-549,4443	-9,0623	-0,76	74,13
20424	2573	Shell-Thin	Kombinacija max	-295,03	-493,36	-5,73	-112,6279	-549,482	-9,9874	0,66	76,11
20424	2573	Shell-Thin	Kombinacija max	-294,91	-492,76	-14,39	-112,4186	-549,3608	-10,5378	0,64	76,08
20424	2573	Shell-Thin	Kombinacija max	-228,18	-479,42	-14,31	-107,8003	-518,3789	-10,486	-0,64	76,08
20424	2573	Shell-Thin	Kombinacija max	-228,3	-480,02	-5,65	-107,4925	-518,4867	-9,9358	-0,64	76,11
20425	2574	Shell-Thin	Kombinacija max	-229,9	-488,02	-5,72	-108,0703	-518,5259	-9,9123	0,82	76,64
20425	2574	Shell-Thin	Kombinacija max	-229,78	-487,42	-14,31	-107,829	-518,3076	-10,3686	0,83	76,58
20425	2574	Shell-Thin	Kombinacija max	-165,21	-474,51	-14,18	-102,9645	-487,2158	-10,2799	-0,49	76,59
20425	2574	Shell-Thin	Kombinacija max	-165,33	-475,11	-5,59	-102,8837	-487,4136	-9,8243	-0,49	76,64
20426	2575	Shell-Thin	Kombinacija max	-169,57	-485,33	-5,77	-103,8032	-487,4542	-10,7123	0,99	76,6
20426	2575	Shell-Thin	Kombinacija max	-169,43	-484,65	-14,07	-103,5299	-487,1443	-11,1147	0,99	76,54
20426	2575	Shell-Thin	Kombinacija max	-104,17	-471,6	-13,92	-98,5599	-456,1281	-10,9928	-0,36	76,53
20426	2575	Shell-Thin	Kombinacija max	-104,3	-472,27	-5,63	-98,2948	-456,4081	-10,59	-0,36	76,61
20427	2576	Shell-Thin	Kombinacija max	-106,81	-484,81	-5,7	-98,892	-456,4478	-10,4933	1,14	75,72
20427	2576	Shell-Thin	Kombinacija max	-106,68	-484,15	-13,79	-98,5874	-456,0542	-10,812	1,14	75,64
20427	2576	Shell-Thin	Kombinacija max	-44,22	-471,66	-13,62	-93,5081	-425,4818	-10,6574	-0,21	75,64
20427	2576	Shell-Thin	Kombinacija max	-44,35	-472,32	-5,54	-93,264	-425,8403	-10,3397	-0,23	75,72
20428	2577	Shell-Thin	Kombinacija max	-45,84	-487,36	-5,73	-94,6512	-425,8826	-11,1731	1,28	74,72
20428	2577	Shell-Thin	Kombinacija max	45,71	-486,67	-13,38	-94,3226	-425,4083	-11,4368	1,28	74,62
20428	2577	Shell-Thin	Kombinacija max	16,63	-474,2	-13,2	-89,2061	-395,3017	-11,2531	-0,9987	74,61
20428	2577	Shell-Thin	Kombinacija max	16,49	-474,89	-5,54	-88,9827	-395,731	-10,989	-0,99898	74,72
20429	2578	Shell-Thin	Kombinacija max	12,97	-492,53	-5,63	-89,5844	-395,7733	-10,828	1,4	73,51
20429	2578	Shell-Thin	Kombinacija max	13,1	-491,87	-12,97	-89,231	-395,2329	-11,0205	1,4	73,4
20429	2578	Shell-Thin	Kombinacija max	72,16	-480,06	-12,78	-84,0583	-365,6812	-10,811	0,01458	73,39
20429	2578	Shell-Thin	Kombinacija max	72,03	-480,72	-5,44	-83,9538	-366,1752	-10,6181	0,01401	73,52
20430	2579	Shell-Thin	Kombinacija max	72,91	-501,07	-5,65	-85,4439	-366,2209	-11,3851	1,52	72,65
20430	2579	Shell-Thin	Kombinacija max	73,04	-500,41	-12,47	-85,0716	-365,6086	-11,5253	1,52	72,52
20430	2579	Shell-Thin	Kombinacija max	131,29	-488,76	-12,27	-79,8454	-336,4617	-11,2897	1,15	72,53
20430	2579	Shell-Thin	Kombinacija max	131,16	-489,42	-5,45	-79,6686	-337,0176	-11,1507	0,16	72,66
20431	2580	Shell-Thin	Kombinacija max	126,54	-512,54	-5,56	-80,2643	-337,0616	-10,9315	1,64	72,25
20431	2580	Shell-Thin	Kombinacija max	126,67	-511,89	-1,2	-79,8604	-336,3911	-11,0167	1,66	72,08
20431	2580	Shell-Thin	Kombinacija max	181,33	-500,96	-11,82	-74,5776	-307,4731	-10,7593	0,13	72,09
20431	2580	Shell-Thin	Kombinacija max	181,2	-501,61	-5,37	-74,3726	-308,0761	-10,6754	0,13	72,25
20432	2581	Shell-Thin	Kombinacija max	184,4	-525,88	-5,61	-76,3454	-308,1383	-11,3545	2,21	81,79
20432	2581	Shell-Thin	Kombinacija max	184,51	-525,28	-11,53	-75,7357	-307,374	-11,4123	2,23	81,34
20432	2581	Shell-Thin	Kombinacija max	235,43	-515,1	-11,27	-69,8871	-274,7799	-11,1355	-0,53	81,35
20432	2581	Shell-Thin	Kombinacija max	235,31	-515,7	-5,35	-69,3973	-275,3662	-11,0783	-0,55	81,79
20433	2582	Shell-Thin	Kombinacija max	230,88	-537,85	-5,52	-70,6794	-275,4707	-10,81	2,85	115,08
20433	2582	Shell-Thin	Kombinacija max	231	-537,28	-11,02	-69,8358	-274,6174	-10,8335	2,84	114,48
20433	2582	Shell-Thin	Kombinacija max	269,57	-529,57	-10,87	-61,3876	-228,8009	-10,5403	-0,58	114,48
20433	2582	Shell-Thin	Kombinacija max	269,46	-530,13	-5,37	-60,8642	-229,4152	-10,5181	-0,58	115,09
20434	2583	Shell-Thin	Kombinacija max	275,17	-553,72	-5,62	-63,3369	-229,5189	-11,1338	2,74	150,77
20434	2583	Shell-Thin	Kombinacija max	275,28	-553,2	-10,54	-62,5425	-228,6435	-11,1061	2,74	150,16
20434	2583	Shell-Thin	Kombinacija max	302,52	-547,75	-10,37	-51,0989	-168,6057	-10,8031	1,52	150,16
20434	2583	Shell-Thin	Kombinacija max	302,42	-548,27	-5,46	-50,5845	-169,2411	-10,8307	-0,52	150,76
20435	2584	Shell-Thin	Kombinacija max	302,12	-549,76	-5,61	-51,5946	-169,3467	-10,5429	1,78	190,28
20435	2584	Shell-Thin	Kombinacija max	302,22	-549,27	-10,05	-50,7873	-168,4527	-10,4781	2,79	189,65
20435	2584	Shell-Thin	Kombinacija max	316,05	-545,51	-10	-36,09	-92,6575	-10,1713	-0,43	189,64
20435	2584	Shell-Thin	Kombinacija max	315,95	-547	-5,55	-35,6117	-93,3018	-10,2361	-0,42	190,29
20436	2585	Shell-Thin	Kombinacija max	320,74	-523,05	-5,73	-36,4488	-93,4089	-9,9435	2,83	228,63
20436	2585	Shell-Thin	Kombinacija max	320,83	-522,6	-9,72	-35,6249	-92,5062	-9,8493	2,83	227,9
20436	2585	Shell-Thin	Kombinacija max	321,04	-522,56	-9,52	-17,8679	-1,4404	-9,5435	-0,73	227,88
20436	2585	Shell-Thin	Kombinacija max	320,95	-523,01	-5,53	-17,2693	-2,0509	-9,6378	-0,73	228,64
20437	2586	Shell-Thin	Kombinacija max	338,16	-494,46	-5,74	-19,3837	-2,1603	-10,1487	2,53	265,52
20437	2586	Shell-Thin	Kombinacija max	338,25	-494,04	-9,22	-18,6802	-1,2848	-9,995	2,52	265,05
20437	2586	Shell-Thin	Kombinacija max	324,56	-496,78	-9,21	2,4597	104,5794	-9,6924	0,4	265,05

TABLE: Element Forces - Area Shells

Area	AreaElem	ShellType	OutputCase	F11	F22	F12	M11	M22	M12	V13	V23
Text	Text	Text	Text	KN/m	KN/m	KN/m	KN-m/m	KN-m/m	KN-m/m	KN/m	KN/m
20437	2586	Shell-Thin	Kombinacija max	324,47	-497,2	-5,73	2,6001	103,8917	-9,8477	0,38	265,51
20438	2587	Shell-Thin	Kombinacija max	326,31	-488,02	-5,82	2,4659	103,8687	-9,5765	1,15	260,98
20438	2587	Shell-Thin	Kombinacija max	326,39	-487,63	-8,89	2,6307	104,6153	-9,3691	1,16	260,94
20438	2587	Shell-Thin	Kombinacija max	310,9	-490,73	-8,8	23,9441	208,7814	-9,0747	1,05	260,92
20438	2587	Shell-Thin	Kombinacija max	310,82	-491,12	-5,73	23,8186	208,0562	-9,2816	1,04	261
20439	2588	Shell-Thin	Kombinacija max	311,28	-488,81	-5,84	23,8197	208,056	-9,0021	1,03	242,94
20439	2588	Shell-Thin	Kombinacija max	311,36	-488,43	-8,56	23,9417	208,7763	-8,7732	1,02	242,8
20439	2588	Shell-Thin	Kombinacija max	297,55	-491,19	-8,43	43,8758	305,6716	-8,4869	1,05	242,81
20439	2588	Shell-Thin	Kombinacija max	297,48	-491,57	-5,7	43,7449	304,9663	-8,7158	1,03	242,86
20440	2589	Shell-Thin	Kombinacija max	308,16	-490,24	-5,84	42,344	304,9622	-9,139	1,04	222,18
20440	2589	Shell-Thin	Kombinacija max	308,23	-489,87	-8,23	42,4802	305,673	-8,8669	1,04	222,11
20440	2589	Shell-Thin	Kombinacija max	295,9	-492,34	-8,09	60,8451	394,2457	-8,5872	1,01	222,1
20440	2589	Shell-Thin	Kombinacija max	295,83	-492,71	-5,69	60,7187	393,5613	-8,8593	1,02	222,19
20441	2590	Shell-Thin	Kombinacija max	295,92	-492,27	-5,75	60,7182	393,5639	-8,5953	1	199,16
20441	2590	Shell-Thin	Kombinacija max	295,99	-491,91	-7,87	60,847	394,2498	-8,3011	1	199,12
20441	2590	Shell-Thin	Kombinacija max	285,04	-494,1	-7,78	77,414	473,6033	-8,0289	0,95	199,11
20441	2590	Shell-Thin	Kombinacija max	284,97	-494,46	-5,66	77,307	472,9344	-8,323	0,94	199,17
20442	2591	Shell-Thin	Kombinacija max	284,93	-494,66	-5,69	77,3054	472,9333	-8,064	0,94	173,85
20442	2591	Shell-Thin	Kombinacija max	285	-494,31	-7,57	77,4163	473,6044	-7,7487	0,94	173,79
20442	2591	Shell-Thin	Kombinacija max	275,21	-496,27	-7,41	92,014	542,803	-7,4837	0,93	173,78
20442	2591	Shell-Thin	Kombinacija max	275,14	-496,62	-5,53	91,9059	542,1599	-7,799	0,93	173,86
20443	2592	Shell-Thin	Kombinacija max	284,56	-497,53	-5,59	90,5999	542,1551	-8,1556	0,91	145,68
20443	2592	Shell-Thin	Kombinacija max	284,63	-497,19	-7,24	90,7092	542,8049	-7,7926	0,92	145,62
20443	2592	Shell-Thin	Kombinacija max	275,88	-498,94	-7,07	103,1591	600,6913	-7,5363	0,9	145,61
20443	2592	Shell-Thin	Kombinacija max	275,81	-499,28	-5,42	103,0517	600,0663	-7,8992	0,93	145,69
20444	2593	Shell-Thin	Kombinacija max	275,51	-500,79	-5,4	103,0523	600,0657	-7,6566	0,89	115,125
20444	2593	Shell-Thin	Kombinacija max	275,58	-500,45	-6,87	103,1596	600,6969	-7,2734	0,89	115,19
20444	2593	Shell-Thin	Kombinacija max	267,76	-502,02	-6,75	113,2216	646,3922	-7,0252	0,88	115,19
20444	2593	Shell-Thin	Kombinacija max	267,69	-502,35	-5,29	113,1118	645,7898	-7,4084	0,89	115,28
20445	2594	Shell-Thin	Kombinacija max	267,31	-504,26	-5,24	113,1117	645,7869	-7,1758	0,88	82,71
20445	2594	Shell-Thin	Kombinacija max	267,38	-503,92	-6,55	113,2222	646,3943	-6,7724	0,85	82,65
20445	2594	Shell-Thin	Kombinacija max	260,3	-505,34	-6,38	120,7214	679,0429	-6,5342	0,86	82,61
20445	2594	Shell-Thin	Kombinacija max	260,23	-505,67	-5,07	120,6167	678,4646	-6,9383	0,85	82,72
20446	2595	Shell-Thin	Kombinacija max	259,78	-507,9	-4,91	120,6157	678,4671	-6,7115	0,85	47,64
20446	2595	Shell-Thin	Kombinacija max	259,85	-507,57	-6,05	120,7237	679,0463	-6,2953	0,84	47,55
20446	2595	Shell-Thin	Kombinacija max	253,35	-508,87	-6,19	125,4355	697,6528	-6,0687	0,77	47,54
20446	2595	Shell-Thin	Kombinacija max	253,29	-509,2	-5,05	125,3503	697,1041	-6,4849	0,77	47,65
20447	2596	Shell-Thin	Kombinacija max	252,79	-511,7	-5,74	125,3553	697,1086	-6,2803	0,73	10,13
20447	2596	Shell-Thin	Kombinacija max	252,85	-511,37	-7,19	125,4318	697,6512	-5,8314	0,74	10,16
20447	2596	Shell-Thin	Kombinacija max	247,08	-512,53	-4,3	127,3124	701,2677	-5,6163	1,15	10,18
20447	2596	Shell-Thin	Kombinacija max	247,01	-512,86	-2,85	127,0674	700,7106	-6,0639	1,14	10,1
20476	2625	Shell-Thin	Kombinacija max	234,84	-517,12	0,76	126,3138	692,7709	1,7998	1,19	-8,48
20476	2625	Shell-Thin	Kombinacija max	234,86	-517,02	2	126,7721	692,8809	1,3717	1,19	-8,67
20476	2625	Shell-Thin	Kombinacija max	241,88	-515,62	3,11	124,8674	689,8418	1,3871	-0,19	-8,67
20476	2625	Shell-Thin	Kombinacija max	241,86	-515,71	1,87	124,9568	689,8023	1,817	-0,18	-8,49
20477	2626	Shell-Thin	Kombinacija max	242,37	-513,14	1,7	124,9541	689,8009	1,8288	-0,12	-46,09
20477	2626	Shell-Thin	Kombinacija max	242,39	-513,03	2,68	124,8711	689,8444	1,4252	-0,13	-45,9
20477	2626	Shell-Thin	Kombinacija max	250,05	-511,5	2,65	120,3846	671,8893	1,4597	-0,29	-45,9
20477	2626	Shell-Thin	Kombinacija max	250,03	-511,61	1,67	120,3051	671,7694	1,863	0,28	-46,09
20478	2627	Shell-Thin	Kombinacija max	250,49	-509,27	1,7	120,3055	671,769	1,9027	0,23	-81,07
20478	2627	Shell-Thin	Kombinacija max	250,52	-509,14	2,83	120,3849	671,8916	1,508	0,34	-80,97
20478	2627	Shell-Thin	Kombinacija max	258,72	-507,5	2,92	113,0235	639,8946	1,5611	0,29	-80,99
20478	2627	Shell-Thin	Kombinacija max	258,7	-507,63	1,79	112,9651	639,7326	1,9562	0,28	-81,09
20479	2628	Shell-Thin	Kombinacija max	259,1	-505,6	1,78	112,9671	639,736	2,009	0,3	-113,62
20479	2628	Shell-Thin	Kombinacija max	259,13	-505,46	3,07	113,0212	639,8895	1,6316	0,32	-113,47
20479	2628	Shell-Thin	Kombinacija max	268,07	-503,67	3,13	103,1211	594,8757	1,7014	0,37	-113,48
20479	2628	Shell-Thin	Kombinacija max	268,04	-503,81	1,84	103,0391	594,6666	2,0788	0,38	-113,62
20480	2629	Shell-Thin	Kombinacija max	268,37	-502,16	1,82	103,0397	594,6669	2,1507	0,42	-143,94
20480	2629	Shell-Thin	Kombinacija max	268,4	-502	3,28	103,1204	594,8731	1,7881	0,42	-143,82
20480	2629	Shell-Thin	Kombinacija max	278,24	-500,03	3,37	90,8164	537,7048	1,8758	0,45	-143,83
20480	2629	Shell-Thin	Kombinacija max	278,21	-500,19	1,92	90,7262	537,4556	2,2385	0,44	-143,94
20481	2630	Shell-Thin	Kombinacija max	268,96	-499,14	1,85	91,9527	537,4568	2,1595	0,47	-172,08
20481	2630	Shell-Thin	Kombinacija max	269	-498,94	3,54	92,0392	537,6995	1,8383	0,47	-171,93
20481	2630	Shell-Thin	Kombinacija max	279,84	-496,77	3,62	77,5821	469,247	1,9439	0,53	-171,93
20481	2630	Shell-Thin	Kombinacija max	279,8	-496,97	1,93	77,4753	468,9457	2,2651	0,54	-172,08
20482	2631	Shell-Thin	Kombinacija max	279,88	-496,61	1,88	77,4749	468,9461	2,3716	0,57	-197,34
20482	2631	Shell-Thin	Kombinacija max	279,92	-496,39	3,81	77,5825	469,2456	2,0679	0,57	-197,24
20482	2631	Shell-Thin	Kombinacija max	291,95	-493,98	3,88	61,1345	390,6554	2,1917	0,59	-197,24
20482	2631	Shell-Thin	Kombinacija max	291,9	-494,2	1,95	61,0206	390,3165	2,4954	0,59	-197,34
20483	2632	Shell-Thin	Kombinacija max	291,85	-494,5	1,88	61,0208	390,3148	2,6218	0,64	-220,29
20483	2632	Shell-Thin	Kombinacija max	291,89	-494,25	4,08	61,1359	390,6636	2,3329	0,64	-220,19
20483	2632	Shell-Thin	Kombinacija max	305,34	-491,56	4,17	42,8824	302,8723	2,476	0,66	-220,21
20483	2632	Shell-Thin	Kombinacija max	305,29	-491,81	1,97	42,7642	302,4855	2,7649	0,66	-220,29
20484	2633	Shell-Thin	Kombinacija max	294,7	-493,01	1,84	44,0942	302,4867	2,6954	0,69	-240,95
20484	2633	Shell-Thin	Kombinacija max	294,75	-492,73	4,39	44,2089	302,8748	2,4453	0,69	-240,82
20484	2633	Shell-Thin	Kombinacija max	309,68	-489,75	4,48	24,3932	206,7972	2,6071	0,73	-240,82
20484	2633	Shell-Thin	Kombinacija max	309,62	-490,02	1,93	24,265	206,3576	2,8585	0,74	-240,96
20485	2634	Shell-Thin	Kombinacija max	309,18	-492,23	1,82	24,2647	206,3594	3,0243	0,79	-259,04
20485	2634	Shell-Thin	Kombinacija max	309,24	-491,92	4,72	24,3937	206,7971	2,7863	0,78	-258,88
20485	2634	Shell-Thin	Kombinacija max	325,94	-488,58	4,79	3,1693	103,4851	2,9704	0,87	-258,87
20485	2634	Shell-Thin	Kombinacija max	325,88	-488,89	1,89	3,0086	102,9807	3,2084	0,85	-259,04
20486	2635	Shell-Thin	Kombinacija max	324,06	-497,99	1,76	3,0551	102,9858	3,3844	0,88	-263,45
20486	2635	Shell-Thin	Kombinacija max	324,12	-497,65	5,1	3,0771	103,47	3,1902	0,87	-263,13
20486	2635	Shell-Thin	Kombinacija max	339,31	-494,62	5,14	-18,2128	-1,587	3,3998	1,58	-263,14
20486	2635	Shell-Thin	Kombinacija max	339,23	-494,95	1,8	-18,6358	-2,1987	3,594	1,58	-263,44
20487	2636	Shell-Thin	Kombinacija max	322,01	-523,42	1,59	-16,9371	-2,1538	3,5083	0,09096	-226,37
20487	2636	Shell-Thin	Kombinacija max	322,08	-523,05	5,45	-17,1275	-1,6688	3,3686	0,09665	-225,9
20487	2636	Shell-Thin	Kombinacija max	323,97	-522,68	5,55	-35,1955	-91,888	3,5984	1,76	-225,9
20487	2636	Shell-Thin	Kombinacija max	323,9	-523,05	1,68	-35,6663	-92,5626	3,7382	1,76	-226,38

TABLE: Element Forces - Area Shells

Area	AreaElem	ShellType	OutputCase	F11	F22	F12	M11	M22	M12	V13	V23
Text	Text	Text	Text	KN/m	KN/m	KN/m	KN-m/m	KN-m/m	KN-m/m	KN/m	KN/m
20488	2637	Shell-Thin	Kombinacija max	319,1	-547,05	1,46	-35,2037	-92,5236	3,9675	0,28	-187,97
20488	2637	Shell-Thin	Kombinacija max	319,18	-546,66	5,82	-35,3437	-91,9726	3,8507	0,27	-187,56
20488	2637	Shell-Thin	Kombinacija max	308	-548,9	5,82	-50,322	-166,8828	4,1001	1,78	-187,56
20488	2637	Shell-Thin	Kombinacija max	307,92	-549,29	1,47	-50,7819	-167,5935	4,2169	1,76	-187,97
20489	2638	Shell-Thin	Kombinacija max	308,17	-548,04	1,2	-50,1613	-167,556	4,4581	0,29	-148,44
20489	2638	Shell-Thin	Kombinacija max	308,25	-547,64	6,06	-50,3111	-166,9684	4,3743	0,29	-148,06
20489	2638	Shell-Thin	Kombinacija max	284,11	-552,47	6,06	-62,0613	-226,1092	4,6386	1,76	-148,08
20489	2638	Shell-Thin	Kombinacija max	284,03	-552,87	1,19	-62,5011	-226,8488	4,7228	1,77	-148,43
20490	2639	Shell-Thin	Kombinacija max	278	-529,67	0,79	-60,4407	-226,8178	4,5886	0,32	-112,84
20490	2639	Shell-Thin	Kombinacija max	278,09	-529,25	6,28	-60,5833	-226,1948	4,5543	0,33	-112,51
20490	2639	Shell-Thin	Kombinacija max	242,81	-536,31	6,2	-69,384	-271,162	4,8293	1,78	-112,51
20490	2639	Shell-Thin	Kombinacija max	242,72	-536,73	0,71	-69,8189	-271,9174	4,8636	1,78	-112,84
20491	2640	Shell-Thin	Kombinacija max	247,06	-515,06	0,31	-68,9655	-271,8925	5,1272	0,43	-79,65
20491	2640	Shell-Thin	Kombinacija max	247,14	-514,67	6,27	-69,0757	-271,2426	5,124	0,42	-79,43
20491	2640	Shell-Thin	Kombinacija max	199,65	-524,16	6,15	-75,2399	-303,0124	5,4055	1,46	-79,43
20491	2640	Shell-Thin	Kombinacija max	199,57	-524,56	0,19	-75,5419	-303,7516	5,4087	1,46	-79,65
20492	2641	Shell-Thin	Kombinacija max	195,83	-500,92	-0,32	-73,8323	-303,7404	5,2263	0,74	-70,29
20492	2641	Shell-Thin	Kombinacija max	195,91	-500,55	6,18	-73,8198	-303,0599	5,2541	0,74	-70,2
20492	2641	Shell-Thin	Kombinacija max	144,57	-510,82	5,96	-79,2838	-331,1639	5,5373	1,21	-70,18
20492	2641	Shell-Thin	Kombinacija max	144,5	-511,19	-0,54	-79,4832	-331,8839	5,5092	1,2	-70,29
20493	2642	Shell-Thin	Kombinacija max	148,99	-488,76	-1,04	-79,106	-331,8761	5,7638	0,78	-70,77
20493	2642	Shell-Thin	Kombinacija max	149,05	-488,46	5,88	-79,0769	-331,1988	5,8464	0,76	-70,69
20493	2642	Shell-Thin	Kombinacija max	94,09	-499,45	5,88	-84,4917	-389,5628	6,1258	1,07	-70,71
20493	2642	Shell-Thin	Kombinacija max	94,03	-499,75	-1,34	-84,6426	-380,2629	6,0431	1,08	-70,76
20494	2643	Shell-Thin	Kombinacija max	92,4	-480,21	-2	-83,2487	-360,2644	5,7725	0,77	-71,72
20494	2643	Shell-Thin	Kombinacija max	92,45	-479,93	5,48	-83,2206	-359,5915	5,9165	0,77	-71,71
20494	2643	Shell-Thin	Kombinacija max	36,47	-491,13	5,09	-88,6014	-388,4203	6,1924	0,96	-71,72
20494	2643	Shell-Thin	Kombinacija max	36,41	-491,41	-2,39	-88,7093	-389,098	6,0484	0,96	-71,72
20495	2644	Shell-Thin	Kombinacija max	39,78	-474,57	-3	-88,3713	-389,1044	6,2823	0,76	-73,01
20495	2644	Shell-Thin	Kombinacija max	39,82	-474,38	4,82	-88,3336	-388,4441	6,5028	0,77	-73,05
20495	2644	Shell-Thin	Kombinacija max	-19,62	-486,27	4,37	-93,6841	-417,8848	6,7703	0,8	-73,06
20495	2644	Shell-Thin	Kombinacija max	-19,66	-486,46	-3,46	-93,7363	-418,5272	6,5506	0,8	-73
20496	2645	Shell-Thin	Kombinacija max	-19,1	-472,28	-4,2	-92,5808	-418,5396	6,1973	0,76	-74,14
20496	2645	Shell-Thin	Kombinacija max	-19,07	-472,14	4,11	-92,5336	-417,9043	6,4837	0,75	-74,23
20496	2645	Shell-Thin	Kombinacija max	-79,01	-484,12	3,57	-97,8565	-447,8819	6,7385	0,66	-74,23
20496	2645	Shell-Thin	Kombinacija max	-79,03	-484,26	-4,74	-97,8647	-448,4812	6,4517	0,66	-74,13
20497	2646	Shell-Thin	Kombinacija max	-76,69	-472,54	-5,41	-97,5834	-443,5	6,6513	0,74	-75,11
20497	2646	Shell-Thin	Kombinacija max	-76,68	-472,52	3,11	-97,5251	-447,895	7,0345	0,75	-75,27
20497	2646	Shell-Thin	Kombinacija max	-139,78	-485,14	2,52	-102,75	-478,3836	7,274	0,47	-75,26
20497	2646	Shell-Thin	Kombinacija max	-139,79	-485,16	-6	-102,7007	-478,9274	6,8899	0,48	-75,11
20498	2647	Shell-Thin	Kombinacija max	-136,62	-475,76	-6,78	-101,8562	-478,9519	6,4502	0,73	-75,24
20498	2647	Shell-Thin	Kombinacija max	-136,63	-475,85	2,11	-101,7807	-478,3868	6,9033	0,73	-75,46
20498	2647	Shell-Thin	Kombinacija max	-199,57	-488,43	1,44	-106,8951	-509,0239	7,1216	0,31	-75,46
20498	2647	Shell-Thin	Kombinacija max	-199,55	-488,35	-7,44	-106,8013	-509,5001	6,6675	0,31	-75,23
20499	2648	Shell-Thin	Kombinacija max	-198,1	-481,08	-8,12	-106,59	-509,5324	6,8161	0,7	-74,8
20499	2648	Shell-Thin	Kombinacija max	-198,15	-481,32	0,84	-106,5012	-509,0198	7,3844	0,7	-75,08
20499	2648	Shell-Thin	Kombinacija max	-263,7	-494,43	0,16	-111,3641	-539,6219	7,5761	0,11	-75,08
20499	2648	Shell-Thin	Kombinacija max	-263,65	-494,19	-8,8	-111,2173	-540,0186	7,0078	0,12	-74,79
20500	2649	Shell-Thin	Kombinacija max	-257,44	-488,87	-9,55	-110,7626	-540,06	6,4803	0,68	-72,88
20500	2649	Shell-Thin	Kombinacija max	-257,51	-489,22	-0,36	-110,6519	-539,6114	7,1165	0,68	-73,23
20500	2649	Shell-Thin	Kombinacija max	-322,02	-502,13	-1,1	-115,2416	-569,5382	7,2769	-0,05076	-73,23
20500	2649	Shell-Thin	Kombinacija max	-321,95	-501,77	-10,28	-115,0614	-569,8463	6,6405	-0,05061	-72,87
20501	2650	Shell-Thin	Kombinacija max	-321,16	-497,84	-10,87	-114,9282	-569,8926	6,7186	0,64	-70,5
20501	2650	Shell-Thin	Kombinacija max	-321,27	-498,41	-1,79	-114,7961	-569,5225	7,4848	0,64	-70,9
20501	2650	Shell-Thin	Kombinacija max	-387,62	-511,67	-2,49	-118,9396	-598,6467	7,6096	-0,23	-70,89
20501	2650	Shell-Thin	Kombinacija max	-387,51	-511,11	-11,56	-118,7239	-598,8577	6,8431	-0,23	-70,49
20502	2651	Shell-Thin	Kombinacija max	-377,72	-508,17	-12,17	-118,7324	-598,9067	6,2344	0,6	-66,93
20502	2651	Shell-Thin	Kombinacija max	-377,86	-508,91	-3,04	-118,5755	-598,6255	7,0628	0,6	-67,39
20502	2651	Shell-Thin	Kombinacija max	-442,06	-521,74	-3,75	-122,3184	-626,4078	7,1454	-0,36	-67,38
20502	2651	Shell-Thin	Kombinacija max	-441,91	-521,01	-12,89	-122,09	-626,5086	6,317	-0,36	-66,93
20503	2652	Shell-Thin	Kombinacija max	-441,48	-518,87	-13,28	-122,031	-626,5656	6,3058	0,57	-63,15
20503	2652	Shell-Thin	Kombinacija max	-441,68	-519,87	-4,45	-121,8412	-626,3797	7,2783	0,57	-63,66
20503	2652	Shell-Thin	Kombinacija max	-506,53	-532,84	-5,08	-124,9857	-652,8157	7,3155	-0,49	-63,66
20503	2652	Shell-Thin	Kombinacija max	-506,33	-531,84	-13,91	-124,7524	-652,7995	6,343	-0,49	-63,15
20504	2653	Shell-Thin	Kombinacija max	492,73	-530,48	-14,27	-125,2922	-652,8592	5,6685	0,55	-57,48
20504	2653	Shell-Thin	Kombinacija max	492,96	-531,64	-5,59	-125,0617	-652,784	6,692	0,55	-57,99
20504	2653	Shell-Thin	Kombinacija max	-554,23	-543,9	-6,18	-127,6467	-677,0016	6,6803	-0,54	-57,99
20504	2653	Shell-Thin	Kombinacija max	-553,99	-542,73	-14,87	-127,4406	-676,8745	5,6566	-0,54	-57,48
20505	2654	Shell-Thin	Kombinacija max	-553,3	-541,78	-14,98	-127,4476	-676,9347	5,5436	0,54	-52,05
20505	2654	Shell-Thin	Kombinacija max	-554,1	-543,26	-6,78	-127,1666	-676,9653	6,72	0,54	-52,59
20505	2654	Shell-Thin	Kombinacija max	-614,49	-555,34	-7,22	-128,9797	-699,1772	6,657	-0,53	-52,59
20505	2654	Shell-Thin	Kombinacija max	-614,19	-553,85	-15,42	-128,8296	-698,9324	5,4806	0,53	-52,05
20506	2655	Shell-Thin	Kombinacija max	596,72	-553,31	-15,42	-129,9593	-698,9952	4,7763	0,57	-44,76
20506	2655	Shell-Thin	Kombinacija max	-597,06	-555,01	-7,59	-129,6233	-699,1403	5,9808	0,57	-45,21
20506	2655	Shell-Thin	Kombinacija max	-652,4	-566,08	-7,96	-130,7795	-718,4307	5,872	-0,46	-45,22
20506	2655	Shell-Thin	Kombinacija max	652,06	-564,38	-15,79	-130,7024	-718,1055	4,6677	-0,46	-44,76
20507	2656	Shell-Thin	Kombinacija max	-652	-564,04	-15,49	-130,7601	-718,1679	4,4747	0,81	-37,18
20507	2656	Shell-Thin	Kombinacija max	-652,39	-566,01	-8,38	-130,3319	-718,3942	5,8084	0,71	-37,53
20507	2656	Shell-Thin	Kombinacija max	-705,01	-576,54	-8,5	-130,5802	-734,7395	5,6653	-0,26	-37,53
20507	2656	Shell-Thin	Kombinacija max	-704,62	-574,57	-15,61	-130,6197	-734,3723	4,3316	-0,26	-37,18
20508	2657	Shell-Thin	Kombinacija max	-683,5	-574,27	-15,1	-132,3726	-734,437	3,7036	0,84	-27,08
20508	2657	Shell-Thin	Kombinacija max	-683,92	-576,4	-8,67	-131,8812	-734,7074	4,97	0,84	-27,27
20508	2657	Shell-Thin	Kombinacija max	-729,92	-585,6	-8,7	-131,454	-746,8829	4,8157	-0,08069	-27,27
20508	2657	Shell-Thin	Kombinacija max	-729,49	-583,47	-15,13	-131,5763	-746,5356	3,5494	-0,07991	-27,08
20509	2658	Shell-Thin	Kombinacija max	-729,18	-581,92	-14,31	-131,6638	-746,597	3,4042	1,08	-21,26
20509	2658	Shell-Thin	Kombinacija max	-729,65	-584,28	-8,89	-131,0773	-746,8524	4,6508	1,08	-21,43
20509	2658	Shell-Thin	Kombinacija max	-770,77	-592,5	-8,65	-130,2074	-756,6692	4,4956	0,25	-21,43
20509	2658	Shell-Thin	Kombinacija max	-770,3	-590,14	-14,07	-130,4635	-756,3481	3,249	0,25	-21,26
20510	2659	Shell-Thin	Kombinacija max	-745,69	-587,89	-13,06	-132,7812	-756,4042	2,8127	1,17	-17,94

TABLE: Element Forces - Area Shells

Area	AreaElem	ShellType	OutputCase	F11	F22	F12	M11	M22	M12	V13	V23
Text	Text	Text	Text	KN/m	KN/m	KN/m	KN-m/m	KN-m/m	KN-m/m	KN/m	KN/m
20510	2659	Shell-Thin	Kombinacija max	-746,18	-590,34	-8,61	-132,1611	-756,6423	3,8131	1,17	-18,09
20510	2659	Shell-Thin	Kombinacija max	-779,04	-596,91	-8,3	-131,5463	-764,8796	3,6614	0,45	-18,09
20510	2659	Shell-Thin	Kombinacija max	-778,55	-594,46	-12,75	-131,8766	-764,5793	2,6609	0,45	-17,94
20511	2660	Shell-Thin	Kombinacija max	-778,19	-592,66	-11,5	-131,9738	-764,6267	2,6092	1,37	-14,25
20511	2660	Shell-Thin	Kombinacija max	-778,7	-595,24	-8,26	-131,27	-764,8531	3,4063	1,37	-14,43
20511	2660	Shell-Thin	Kombinacija max	-804,49	-600,4	-7,69	-130,794	-771,4238	3,2489	0,71	-14,43
20511	2660	Shell-Thin	Kombinacija max	-803,98	-597,82	-10,93	-131,2369	-771,1238	2,4517	0,71	-14,25
20512	2661	Shell-Thin	Kombinacija max	-777,37	-596,4	-9,54	-133,8799	-771,1639	2,1579	1,31	-9,08
20512	2661	Shell-Thin	Kombinacija max	-777,89	-598,99	-7,47	-133,1983	-771,402	2,6107	1,31	-9,23
20512	2661	Shell-Thin	Kombinacija max	-794,57	-602,32	-6,87	-133,0548	-775,5454	2,4528	0,71	-9,23
20512	2661	Shell-Thin	Kombinacija max	-794,05	-599,74	-8,94	-133,4961	-775,2503	2	0,71	-9,08
20513	2662	Shell-Thin	Kombinacija max	-793,77	-598,34	-7,37	-133,5797	-775,2787	2,0037	1,27	-8,27
20513	2662	Shell-Thin	Kombinacija max	-794,3	-600,98	-6,66	-132,9045	-775,5265	2,1282	1,27	-8,46
20513	2662	Shell-Thin	Kombinacija max	-804,15	-602,95	-5,93	-133,4074	-779,0369	1,9616	0,74	-8,46
20513	2662	Shell-Thin	Kombinacija max	-803,62	-600,31	-6,64	-133,868	-778,7125	1,8371	0,74	-8,27
20514	2663	Shell-Thin	Kombinacija max	-803,46	-599,5	-5,39	-133,9516	-778,7205	1,8391	1,17	-5,61
20514	2663	Shell-Thin	Kombinacija max	-803,98	-602,08	-5,75	-133,7958	-779,0052	1,6549	1,17	-5,96
20514	2663	Shell-Thin	Kombinacija max	-804,67	-602,22	-4,87	-134,0568	-780,6597	1,5149	0,63	-5,96
20514	2663	Shell-Thin	Kombinacija max	-804,15	-599,64	-4,51	-134,4958	-780,2694	1,699	0,63	-5,61
20515	2664	Shell-Thin	Kombinacija max	-804,12	-599,5	-3,25	-134,577	-780,2899	1,6637	0,88	-3,33
20515	2664	Shell-Thin	Kombinacija max	-804,64	-602,11	-4,64	-134,0009	-780,653	1,1955	0,88	-3,73
20515	2664	Shell-Thin	Kombinacija max	-796,69	-600,52	-3,88	-135,3945	-781,6784	0,9695	0,47	-3,73
20515	2664	Shell-Thin	Kombinacija max	-796,17	-597,91	-2,49	-135,8096	-781,1554	1,4378	0,47	-3,33
20516	2665	Shell-Thin	Kombinacija max	-796,19	-598,02	-0,92	-135,8826	-781,1537	1,3097	0,54	-1,07
20516	2665	Shell-Thin	Kombinacija max	-796,69	-600,51	-3,59	-135,3841	-781,6602	0,5916	0,54	-1,5
20516	2665	Shell-Thin	Kombinacija max	-782,12	-597,59	-2,77	-137,1444	-781,5434	0,3096	0,15	-1,5
20516	2665	Shell-Thin	Kombinacija max	-781,62	-595,11	-0,09648	-137,4881	-780,865	1,0278	0,15	-1,07
20517	2666	Shell-Thin	Kombinacija max	-808,09	-594,95	1,24	-135,2343	-780,8562	0,903	0,26	7,57
20517	2666	Shell-Thin	Kombinacija max	-808,58	-597,38	-2,45	-134,7926	-781,5269	-0,0607	0,26	7,26
20517	2666	Shell-Thin	Kombinacija max	-785,31	-592,73	-1,61	-136,3837	-777,6572	-0,3966	-0,05705	7,26
20517	2666	Shell-Thin	Kombinacija max	-784,83	-590,29	2,08	-136,697	-776,8662	0,5671	-0,05666	7,57
20518	2667	Shell-Thin	Kombinacija max	-784,34	-590,37	3,39	-136,7695	-776,8531	0,2406	-0,2	14,07
20518	2667	Shell-Thin	Kombinacija max	-785,29	-592,6	-1,34	-136,4807	-777,6478	-0,7787	-0,2	13,89
20518	2667	Shell-Thin	Kombinacija max	-755,38	-586,61	-0,68	-137,6388	-771,0736	-1,1467	-0,37	13,89
20518	2667	Shell-Thin	Kombinacija max	-754,93	-584,39	4,05	-137,8589	-770,2038	-0,1275	-0,37	14,07
20519	2668	Shell-Thin	Kombinacija max	-779,45	-584,28	5,16	-135,9938	-770,1841	-0,5547	-0,5	22,59
20519	2668	Shell-Thin	Kombinacija max	-779,87	-586,38	-0,33	-135,8088	-771,0692	-1,6787	-0,5	22,56
20519	2668	Shell-Thin	Kombinacija max	-742,03	-578,81	0,32	-136,4794	-760,9228	-2,0652	-0,52	22,55
20519	2668	Shell-Thin	Kombinacija max	-741,62	-576,72	5,82	-136,6585	-760,0259	-0,941	-0,52	22,58
20520	2669	Shell-Thin	Kombinacija max	-741,53	-576,3	6,87	-136,7277	-760,0018	-1,3615	-0,85	31,41
20520	2669	Shell-Thin	Kombinacija max	-741,9	-578,15	0,54	-136,6839	-760,9256	-2,4196	-0,85	31,5
20520	2669	Shell-Thin	Kombinacija max	-699,16	-569,6	1,01	-136,4606	-747,266	-2,3034	-0,68	31,5
20520	2669	Shell-Thin	Kombinacija max	-698,79	-567,75	7,33	-136,5731	-746,3789	-1,7453	-0,68	31,41
20521	2670	Shell-Thin	Kombinacija max	-720,43	-567,55	8,15	-135,1819	-746,35	-2,3982	-1,03	39,95
20521	2670	Shell-Thin	Kombinacija max	-720,76	-569,23	1,31	-135,2282	-747,2731	-3,4755	-1,03	40,18
20521	2670	Shell-Thin	Kombinacija max	-671,27	-559,33	1,76	-134,3288	-730,1235	-3,8425	-0,71	40,18
20521	2670	Shell-Thin	Kombinacija max	670,93	-557,65	8,6	-134,411	-729,2921	-2,7652	-0,71	39,95
20522	2671	Shell-Thin	Kombinacija max	-670,98	-557,87	9,37	-134,4811	-729,2599	-3,1701	-1,21	46,71
20522	2671	Shell-Thin	Kombinacija max	-671,26	-559,27	1,9	-134,6288	-730,1361	-4,1426	-1,21	47,01
20522	2671	Shell-Thin	Kombinacija max	-618,61	-548,74	2,18	-132,9186	-710,361	-4,4787	-0,27	47,01
20522	2671	Shell-Thin	Kombinacija max	-618,33	-547,34	9,64	-132,9729	-709,6053	-3,5063	-0,71	46,7
20523	2672	Shell-Thin	Kombinacija max	-636,64	-548	10,19	-132,0554	-709,5669	-4,2908	-1,26	53,35
20523	2672	Shell-Thin	Kombinacija max	-636,88	-549,22	2,41	-132,2602	-710,3769	-5,2557	-1,26	53,72
20523	2672	Shell-Thin	Kombinacija max	-578,81	-537,61	2,67	-129,9745	-687,9237	-5,556	-0,63	53,72
20523	2672	Shell-Thin	Kombinacija max	-578,56	-536,38	10,45	-130,0222	-687,261	-4,5908	-0,63	53,35
20524	2673	Shell-Thin	Kombinacija max	-578,81	-537,63	10,98	-130,0962	-687,2187	-4,924	-1,3	58,51
20524	2673	Shell-Thin	Kombinacija max	-579,01	-538,63	2,73	-130,3546	-687,9428	-5,7832	-1,3	58,9
20524	2673	Shell-Thin	Kombinacija max	-519,48	-526,73	2,84	-127,3946	-663,5233	-6,0432	-0,53	58,9
20524	2673	Shell-Thin	Kombinacija max	-519,28	-525,72	11,09	-127,4444	-662,9576	-5,184	-0,53	58,5
20525	2674	Shell-Thin	Kombinacija max	533,93	-527,58	11,41	-126,9775	-662,9108	-6,0483	-1,26	63,94
20525	2674	Shell-Thin	Kombinacija max	534,11	-528,45	3,01	-127,2654	-663,5433	-6,8862	-1,26	64,37
20525	2674	Shell-Thin	Kombinacija max	470,47	-515,72	3,1	-123,8037	-636,9568	-7,1041	-0,4	64,37
20525	2674	Shell-Thin	Kombinacija max	470,3	-514,85	11,5	-123,8609	-636,4971	-6,2662	-0,4	63,94
20526	2675	Shell-Thin	Kombinacija max	-470,85	-517,6	11,79	-123,943	-636,447	-6,5148	-1,19	67,67
20526	2675	Shell-Thin	Kombinacija max	470,98	-518,26	3,1	-124,2442	-636,9791	-7,2483	-1,19	68,12
20526	2675	Shell-Thin	Kombinacija max	407,37	-505,54	3,08	-120,2406	-608,998	-7,4229	-0,26	68,12
20526	2675	Shell-Thin	Kombinacija max	407,24	-504,88	11,78	-120,3109	-608,646	-6,6894	-0,26	67,67
20527	2676	Shell-Thin	Kombinacija max	-418,17	-508,52	11,87	-120,2559	-608,5938	-7,5974	-1,1	71,2
20527	2676	Shell-Thin	Kombinacija max	-418,28	-509,04	3,21	-120,5631	-609,022	-8,2958	-1,09	71,65
20527	2676	Shell-Thin	Kombinacija max	-351,93	-495,77	3,17	-116,1926	-579,6636	-8,4268	-0,13	71,65
20527	2676	Shell-Thin	Kombinacija max	-351,83	-495,25	11,84	-116,2718	-579,4171	-7,7285	-0,13	71,2
20528	2677	Shell-Thin	Kombinacija max	-352,77	-499,95	11,92	-116,3641	-579,3623	-7,8883	-0,99	73,64
20528	2677	Shell-Thin	Kombinacija max	-352,84	-500,33	3,12	-116,6732	-579,6876	-8,4863	-0,99	74,1
20528	2677	Shell-Thin	Kombinacija max	-287,73	-487,3	3	-111,8754	-549,4504	-8,5747	0,02306	74,1
20528	2677	Shell-Thin	Kombinacija max	-287,66	-486,92	11,8	-111,9745	-549,3094	-7,9767	0,02619	73,64
20529	2678	Shell-Thin	Kombinacija max	295,02	-493,08	11,71	-112,2897	-549,2549	-8,8968	-0,86	75,61
20529	2678	Shell-Thin	Kombinacija max	295,08	-493,37	3,1	-112,5894	-549,4742	-9,4495	-0,86	76,06
20529	2678	Shell-Thin	Kombinacija max	-228,36	-480,03	2,95	-107,5311	-518,4941	-9,4947	0,18	76,07
20529	2678	Shell-Thin	Kombinacija max	-228,3	-479,74	11,56	-107,6456	-518,4588	-8,9421	0,17	75,61
20530	2679	Shell-Thin	Kombinacija max	-229,93	-487,9	11,47	-107,7514	-518,4056	-9,0132	-0,71	76,16
20530	2679	Shell-Thin	Kombinacija max	-229,96	-488,04	2,88	-108,0333	-518,5187	-9,4719	-0,71	76,59
20530	2679	Shell-Thin	Kombinacija max	-165,37	-475,12	2,68	-102,7234	-487,4214	-9,4753	0,32	76,6
20530	2679	Shell-Thin	Kombinacija max	-165,34	-474,98	11,27	-102,8552	-487,4856	-9,0177	0,31	76,16
20531	2680	Shell-Thin	Kombinacija max	-169,6	-485,26	1,1	-103,4924	-487,4299	-9,9216	-0,58	76,11
20531	2680	Shell-Thin	Kombinacija max	-169,61	-485,33	2,76	-103,7586	-487,4453	-10,3274	-0,58	76,56
20531	2680	Shell-Thin	Kombinacija max	-104,36	-472,28	2,52	-98,3388	-456,4164	-10,2925	-0,45	76,55
20531	2680	Shell-Thin	Kombinacija max	-104,34	-472,21	10,77	-98,4835	-456,5768	-9,8864	-0,45	76,13
20532	2681	Shell-Thin	Kombinacija max	-106,87	-484,85	10,52	-98,6047	-456,5239	-9,8731	-0,41	75,25
20532	2681	Shell-Thin	Kombinacija max	-106,87	-484,82	2,44	-98,8418	-456,4379	-10,196	-0,41	75,67

TABLE: Element Forces - Area Shells

Area	AreaElem	ShellType	OutputCase	F11	F22	F12	M11	M22	M12	V13	V23
Text	Text	Text	Text	KN/m	KN/m	KN/m	KN-m/m	KN-m/m	KN-m/m	KN/m	KN/m
20532	2681	Shell-Thin	Kombinacija max	-44,4	-472,33	2,18	-93,314	-425,8503	-10,1223	0,59	75,66
20532	2681	Shell-Thin	Kombinacija max	-44,41	-472,36	10,26	-93,477	-426,1021	-9,8003	0,59	75,25
20533	2682	Shell-Thin	Kombinacija max	-45,91	-487,44	9,86	-94,386	-426,0506	-10,6651	-0,25	74,26
20533	2682	Shell-Thin	Kombinacija max	-45,9	-487,37	2,22	-94,5979	-425,8718	-10,9325	-0,26	74,65
20533	2682	Shell-Thin	Kombinacija max	16,41	-474,91	1,92	-89,0391	-395,7426	-10,8227	0,69	74,65
20533	2682	Shell-Thin	Kombinacija max	16,4	-474,98	9,56	-89,209	-396,0814	-10,5551	0,7	74,26
20534	2683	Shell-Thin	Kombinacija max	12,86	-492,68	9,17	-89,3465	-396,0291	-10,4647	-0,09406	73,06
20534	2683	Shell-Thin	Kombinacija max	12,89	-492,54	1,82	-89,5244	-395,7615	-10,6606	-0,09687	73,45
20534	2683	Shell-Thin	Kombinacija max	71,94	-480,73	1,51	-83,9155	-366,1881	-10,5181	0,82	73,45
20534	2683	Shell-Thin	Kombinacija max	71,92	-480,87	9,86	-84,0979	-366,6065	-10,322	0,81	73,06
20535	2684	Shell-Thin	Kombinacija max	72,78	-501,27	8,33	-85,2321	-366,5598	-11,1297	0,0751	72,24
20535	2684	Shell-Thin	Kombinacija max	72,82	-501,09	1,5	-85,3793	-366,2071	-11,2722	0,06428	72,59
20535	2684	Shell-Thin	Kombinacija max	131,05	-489,44	1,15	-79,7368	-337,032	-11,098	0,88	72,59
20535	2684	Shell-Thin	Kombinacija max	131,01	-489,63	7,99	-79,9145	-337,5203	-10,9556	0,87	72,24
20536	2685	Shell-Thin	Kombinacija max	126,38	-512,77	7,48	-80,0738	-337,4811	-10,7937	0,22	71,85
20536	2685	Shell-Thin	Kombinacija max	126,43	-512,56	1,05	-80,1853	-337,045	-10,8808	0,23	72,16
20536	2685	Shell-Thin	Kombinacija max	181,05	-501,64	0,67	-74,459	-308,0934	-10,6775	1,03	72,17
20536	2685	Shell-Thin	Kombinacija max	181,01	-501,85	7,1	-74,6638	-308,6531	-10,5903	1,03	71,85
20537	2686	Shell-Thin	Kombinacija max	184,19	-526,14	6,52	-76,0479	-308,6023	-11,3151	0,19	81,24
20537	2686	Shell-Thin	Kombinacija max	184,24	-525,91	0,6	-76,2016	-308,1101	-11,3753	0,19	81,61
20537	2686	Shell-Thin	Kombinacija max	235,1	-515,74	0,17	-69,5919	-275,4045	-11,1459	1,33	81,61
20537	2686	Shell-Thin	Kombinacija max	235,06	-515,97	6,09	-69,9949	-276,0444	-11,0854	1,33	81,24
20538	2687	Shell-Thin	Kombinacija max	230,63	-538,13	5,51	-70,2708	-275,9707	-10,8622	0,2	114,53
20538	2687	Shell-Thin	Kombinacija max	230,68	-537,89	-0,003049	-70,4426	-275,4238	-10,887	0,21	114,83
20538	2687	Shell-Thin	Kombinacija max	269,23	-530,18	-0,4	-61,0997	-229,4624	-10,6351	1,31	114,84
20538	2687	Shell-Thin	Kombinacija max	269,18	-530,42	5,11	-61,3745	-230,1417	-10,6107	1,33	114,51
20539	2688	Shell-Thin	Kombinacija max	274,88	-554,04	4,42	-63,0128	-230,0781	-11,2755	0,47	150,28
20539	2688	Shell-Thin	Kombinacija max	274,93	-553,77	-0,51	-63,0882	-229,4692	-11,249	0,47	150,5
20539	2688	Shell-Thin	Kombinacija max	302,19	-548,32	-0,93	-50,8525	-169,2946	-10,9827	1,22	150,5
20539	2688	Shell-Thin	Kombinacija max	302,14	-548,59	4,01	-51,0696	-169,993	-11,0092	1,22	150,28
20540	2689	Shell-Thin	Kombinacija max	301,84	-550,09	3,36	-51,3053	-169,9489	-10,756	0,68	189,87
20540	2689	Shell-Thin	Kombinacija max	301,89	-549,81	-1,08	-51,3118	-169,2905	-10,6902	0,69	190,02
20540	2689	Shell-Thin	Kombinacija max	315,73	-547,04	-1,47	-35,8872	-93,3561	-10,4133	1,1	190,01
20540	2689	Shell-Thin	Kombinacija max	315,67	-547,32	2,97	-36,0495	-94,0596	-10,4791	1,09	189,89
20541	2690	Shell-Thin	Kombinacija max	320,46	-523,4	2,35	-36,1895	-94,0283	-10,214	0,87	228,28
20541	2690	Shell-Thin	Kombinacija max	320,52	-523,1	-1,64	-36,1216	-93,3441	-10,1198	0,86	228,28
20541	2690	Shell-Thin	Kombinacija max	320,76	-523,05	-2	-17,6451	-2,1257	-9,8413	0,91	228,29
20541	2690	Shell-Thin	Kombinacija max	320,7	-523,35	2	-17,7271	-2,8097	-9,935	0,89	228,28
20542	2691	Shell-Thin	Kombinacija max	337,91	-494,79	1,38	-19,2041	-2,7987	-10,4993	0,96	265,4
20542	2691	Shell-Thin	Kombinacija max	337,96	-494,5	-2,11	-19,0928	-2,1011	-10,3439	0,97	265,3
20542	2691	Shell-Thin	Kombinacija max	324,29	-497,24	-2,45	2,4496	103,8617	-10,068	0,82	265,31
20542	2691	Shell-Thin	Kombinacija max	324,23	-497,52	1,05	2,392	103,2023	-10,2233	0,83	265,39
20543	2692	Shell-Thin	Kombinacija max	326,07	-488,35	0,52	2,3908	103,1985	-9,9755	0,9	260,99
20543	2692	Shell-Thin	Kombinacija max	326,13	-488,06	-2,54	2,4862	103,8729	-9,772	0,91	260,96
20543	2692	Shell-Thin	Kombinacija max	310,7	-491,14	-2,83	23,8097	208,055	-9,5015	0,9	260,96
20543	2692	Shell-Thin	Kombinacija max	310,65	-491,44	0,23	23,7199	207,395	-9,7051	0,91	260,99
20544	2693	Shell-Thin	Kombinacija max	311,1	-489,14	-0,2	23,718	207,3906	-9,4505	0,89	242,9
20544	2693	Shell-Thin	Kombinacija max	311,16	-488,84	-2,94	23,8107	208,0537	-9,2202	0,89	242,85
20544	2693	Shell-Thin	Kombinacija max	297,41	-491,59	-3,17	43,7475	304,9674	-8,9554	0,89	242,86
20544	2693	Shell-Thin	Kombinacija max	297,35	-491,89	-0,43	43,6547	304,3222	-9,1856	0,89	242,9
20545	2694	Shell-Thin	Kombinacija max	308,03	-490,56	-0,84	42,2628	304,3253	-9,671	0,85	222,2
20545	2694	Shell-Thin	Kombinacija max	308,09	-490,26	-3,24	42,3466	304,9622	-9,3999	0,86	222,18
20545	2694	Shell-Thin	Kombinacija max	295,81	-492,71	-3,44	60,726	393,5633	-9,1433	0,87	222,18
20545	2694	Shell-Thin	Kombinacija max	295,75	-493,01	-1,04	60,6274	392,9337	-9,4144	0,89	222,21
20546	2695	Shell-Thin	Kombinacija max	295,83	-492,57	-1,37	60,6293	392,9358	-9,1715	0,87	199,21
20546	2695	Shell-Thin	Kombinacija max	295,89	-492,27	-3,49	60,7241	393,5655	-8,8786	0,87	199,16
20546	2695	Shell-Thin	Kombinacija max	284,99	-494,45	-3,66	77,3013	472,9333	-8,6282	0,85	199,15
20546	2695	Shell-Thin	Kombinacija max	284,93	-494,75	-1,53	77,2099	472,3229	-8,9211	0,86	199,2
20547	2696	Shell-Thin	Kombinacija max	284,89	-494,96	-1,8	77,2113	472,3223	-8,6856	0,84	173,88
20547	2696	Shell-Thin	Kombinacija max	284,95	-494,66	-3,69	77,2993	472,9318	-8,3699	0,83	173,86
20547	2696	Shell-Thin	Kombinacija max	275,21	-496,61	-3,79	91,9118	542,1612	-8,1257	0,85	173,86
20547	2696	Shell-Thin	Kombinacija max	275,15	-496,91	-1,9	91,8077	541,5602	-8,4414	0,86	173,88
20548	2697	Shell-Thin	Kombinacija max	284,57	-497,82	-2,15	90,5077	541,5642	-8,3689	0,83	145,72
20548	2697	Shell-Thin	Kombinacija max	284,63	-497,52	-3,8	90,6053	542,1574	-8,507	0,83	145,67
20548	2697	Shell-Thin	Kombinacija max	275,94	-499,26	-3,86	103,0517	600,0655	-8,2716	0,82	145,67
20548	2697	Shell-Thin	Kombinacija max	275,88	-499,56	-2,21	102,9658	599,4914	-8,6329	0,81	145,72
20549	2698	Shell-Thin	Kombinacija max	275,58	-501,07	-2,38	102,9653	599,4884	-8,4112	0,78	115,33
20549	2698	Shell-Thin	Kombinacija max	275,64	-500,77	-3,85	103,0517	600,0667	-8,0287	0,77	115,25
20549	2698	Shell-Thin	Kombinacija max	267,86	-502,32	-3,9	113,1162	645,789	-7,8011	0,8	115,28
20549	2698	Shell-Thin	Kombinacija max	267,8	-502,62	-2,43	113,0303	645,24	-8,1835	0,79	115,32
20550	2699	Shell-Thin	Kombinacija max	267,42	-504,52	-2,53	113,0279	645,2348	-7,9692	0,78	82,75
20550	2699	Shell-Thin	Kombinacija max	267,48	-504,22	-3,85	113,1179	645,7888	-7,5684	0,79	82,69
20550	2699	Shell-Thin	Kombinacija max	260,45	-505,63	-3,84	120,6082	678,4636	-7,3484	0,74	82,68
20550	2699	Shell-Thin	Kombinacija max	260,39	-505,93	-2,52	120,5339	677,9272	-7,7489	0,73	82,73
20551	2700	Shell-Thin	Kombinacija max	259,95	-508,16	-2,53	120,5348	677,9326	-7,5397	0,7	47,65
20551	2700	Shell-Thin	Kombinacija max	260,01	-507,86	-3,68	120,6081	678,4643	-7,1256	0,7	47,65
20551	2700	Shell-Thin	Kombinacija max	253,56	-509,15	-3,81	125,365	697,1078	-6,9141	0,88	47,65
20551	2700	Shell-Thin	Kombinacija max	253,5	-509,45	-2,67	125,2255	696,5813	-7,3279	0,89	47,66
20552	2701	Shell-Thin	Kombinacija max	253	-511,95	-3,04	125,2229	696,58	-7,1352	0,85	10,29
20552	2701	Shell-Thin	Kombinacija max	253,06	-511,65	-4,5	125,3677	697,1109	-6,691	0,88	10,09
20552	2701	Shell-Thin	Kombinacija max	247,31	-512,8	-2,82	127,0315	700,7044	-6,4886	0,23	10,12
20552	2701	Shell-Thin	Kombinacija max	247,25	-513,11	-1,37	127,1424	700,2538	-6,9322	0,24	10,28
20581	2730	Shell-Thin	Kombinacija max	234,94	-517,18	-0,52	126,4529	692,7971	2,6401	0,39	-8,69
20581	2730	Shell-Thin	Kombinacija max	234,96	-517,09	0,74	126,6001	692,8276	2,2097	0,39	-8,68
20581	2730	Shell-Thin	Kombinacija max	241,94	-515,7	0,81	124,8758	689,785	2,2168	-0,02475	-8,68
20581	2730	Shell-Thin	Kombinacija max	241,93	-515,78	-0,45	124,8894	689,7512	2,6493	-0,009393	-8,71
20582	2731	Shell-Thin	Kombinacija max	242,44	-513,22	-0,35	124,8885	689,7512	2,651	0,0273	-46,16
20582	2731	Shell-Thin	Kombinacija max	242,46	-513,12	0,64	124,8749	689,7829	2,2458	0,02273	-46,05
20582	2731	Shell-Thin	Kombinacija max	250,07	-511,6	0,6	120,3236	671,7726	2,2689	0,18	-46,05

TABLE: Element Forces - Area Shells

Area	AreaElem	ShellType	OutputCase	F11	F22	F12	M11	M22	M12	V13	V23
Text	Text	Text	Text	KN/m	KN/m	KN/m	KN-m/m	KN-m/m	KN-m/m	KN/m	KN/m
20582	2731	Shell-Thin	Kombinacija max	250,05	-511,69	-0,39	120,2803	671,6904	2,6744	0,16	-46,16
20583	2732	Shell-Thin	Kombinacija max	250,52	-509,37	-0,51	120,2814	671,693	2,6997	0,2	-81,19
20583	2732	Shell-Thin	Kombinacija max	250,54	-509,26	0,64	120,3229	671,7729	2,3044	0,2	-81,08
20583	2732	Shell-Thin	Kombinacija max	258,72	-507,62	0,57	112,9605	639,732	2,3425	0,18	-81,09
20583	2732	Shell-Thin	Kombinacija max	258,7	-507,73	-0,58	112,9224	639,6146	2,7378	0,2	-81,18
20584	2733	Shell-Thin	Kombinacija max	259,1	-505,72	-0,73	112,9227	639,6126	2,7765	0,23	-113,72
20584	2733	Shell-Thin	Kombinacija max	259,13	-505,6	0,57	112,9608	639,7345	2,396	0,24	-113,61
20584	2733	Shell-Thin	Kombinacija max	268,02	-503,82	0,47	103,0383	594,6658	2,4505	0,26	-113,62
20584	2733	Shell-Thin	Kombinacija max	268	-503,94	-0,82	102,9832	594,5075	2,831	0,27	-113,72
20585	2734	Shell-Thin	Kombinacija max	268,32	-502,31	-1,03	102,9838	594,5089	2,8842	0,31	-144,05
20585	2734	Shell-Thin	Kombinacija max	268,35	-502,16	0,45	103,039	594,6674	2,5215	0,31	-143,94
20585	2734	Shell-Thin	Kombinacija max	278,17	-500,2	0,31	90,7266	537,4554	2,5928	0,35	-143,93
20585	2734	Shell-Thin	Kombinacija max	278,14	-500,35	-1,16	90,6608	537,247	2,9554	0,34	-144,06
20586	2735	Shell-Thin	Kombinacija max	268,9	-499,3	-1,42	91,8883	537,2469	2,8098	0,38	-172,18
20586	2735	Shell-Thin	Kombinacija max	268,93	-499,14	0,28	91,9541	537,4574	2,4886	0,38	-172,08
20586	2735	Shell-Thin	Kombinacija max	279,74	-496,98	0,12	77,4844	468,9474	2,5783	0,42	-172,08
20586	2735	Shell-Thin	Kombinacija max	279,71	-497,14	-1,58	77,404	468,6984	2,8994	0,42	-172,18
20587	2736	Shell-Thin	Kombinacija max	279,77	-496,8	-1,88	77,4026	468,6953	2,9896	0,47	-197,46
20587	2736	Shell-Thin	Kombinacija max	279,81	-496,62	0,06748	77,4849	468,9479	2,6844	0,48	-197,34
20587	2736	Shell-Thin	Kombinacija max	291,82	-494,22	-0,13	61,0226	390,3171	2,7927	0,49	-197,34
20587	2736	Shell-Thin	Kombinacija max	291,78	-494,4	-2,08	60,9395	390,0182	3,0979	0,48	-197,46
20588	2737	Shell-Thin	Kombinacija max	291,72	-494,71	-2,42	60,9398	390,0223	3,2057	0,51	-220,43
20588	2737	Shell-Thin	Kombinacija max	291,76	-494,51	-0,2	61,0225	390,3148	2,918	0,53	-220,3
20588	2737	Shell-Thin	Kombinacija max	305,16	-491,83	-0,44	42,7663	302,4868	3,0443	0,55	-220,29
20588	2737	Shell-Thin	Kombinacija max	305,12	-492,03	-2,66	42,6718	302,1385	3,3317	0,56	-220,42
20589	2738	Shell-Thin	Kombinacija max	294,53	-493,24	-3,07	44,0226	302,1382	3,2073	0,6	-241,09
20589	2738	Shell-Thin	Kombinacija max	294,58	-493,03	-0,51	44,0956	302,4863	2,955	0,6	-240,95
20589	2738	Shell-Thin	Kombinacija max	309,47	-490,05	-0,79	24,2621	206,3572	3,1029	0,61	-240,96
20589	2738	Shell-Thin	Kombinacija max	309,42	-490,27	-3,36	24,1643	205,9588	3,3552	0,61	-241,08
20590	2739	Shell-Thin	Kombinacija max	308,98	-492,48	-3,82	24,1637	205,9583	3,5047	0,68	-259,15
20590	2739	Shell-Thin	Kombinacija max	309,03	-492,26	-0,91	24,2624	206,3582	3,2706	0,66	-259,03
20590	2739	Shell-Thin	Kombinacija max	325,67	-488,93	-1,23	3,014	102,9826	3,4399	0,66	-259,02
20590	2739	Shell-Thin	Kombinacija max	325,63	-489,15	-4,14	2,9268	102,5313	3,6745	0,64	-259,15
20591	2740	Shell-Thin	Kombinacija max	323,81	-498,25	-4,71	2,9469	102,5208	3,832	0,98	-263,4
20591	2740	Shell-Thin	Kombinacija max	323,85	-498,03	-1,36	3,0493	102,9834	3,6395	0,98	-263,43
20591	2740	Shell-Thin	Kombinacija max	338,96	-495,01	-1,7	-18,6301	-2,1964	3,8284	0,057	-263,43
20591	2740	Shell-Thin	Kombinacija max	338,91	-495,23	-5,05	-18,4667	-2,6477	4,0209	0,06554	-263,4
20592	2741	Shell-Thin	Kombinacija max	321,7	-523,69	-5,7	-17,3819	-2,7275	3,8842	1,65	-226,11
20592	2741	Shell-Thin	Kombinacija max	321,74	-523,48	-1,82	-16,9275	-2,1517	3,7486	1,66	-226,38
20592	2741	Shell-Thin	Kombinacija max	323,52	-523,12	-2,3	-35,6905	-92,5681	3,9587	-0,17	-226,38
20592	2741	Shell-Thin	Kombinacija max	323,47	-523,33	-6,17	-35,4148	-93,0353	4,0943	-0,16	-226,11
20593	2742	Shell-Thin	Kombinacija max	318,68	-547,32	-6,87	-35,6313	-93,1367	4,3011	1,76	-187,66
20593	2742	Shell-Thin	Kombinacija max	318,71	-547,13	-2,52	-35,1547	-92,5132	4,1891	1,75	-188,02
20593	2742	Shell-Thin	Kombinacija max	307,42	-549,39	-2,98	50,9425	-167,6057	4,4139	-0,32	-188,01
20593	2742	Shell-Thin	Kombinacija max	307,38	-549,58	-7,34	50,4904	-168,0867	4,5259	-0,32	-187,65
20594	2743	Shell-Thin	Kombinacija max	307,64	-548,29	-8,13	50,6312	-168,2058	4,74	1,97	-148,08
20594	2743	Shell-Thin	Kombinacija max	307,67	-548,14	-3,25	50,0714	-167,5394	4,6602	1,98	-148,52
20594	2743	Shell-Thin	Kombinacija max	283,38	-553	-3,89	-62,6074	-226,8696	4,895	-0,49	-148,54
20594	2743	Shell-Thin	Kombinacija max	283,35	-553,14	-8,77	-62,1734	-227,3537	4,9746	-0,48	-148,05
20595	2744	Shell-Thin	Kombinacija max	277,36	-529,87	-9,64	-60,9427	-227,4889	4,7876	2,21	-112,37
20595	2744	Shell-Thin	Kombinacija max	277,37	-529,8	-4,16	-60,2953	-226,7877	4,7593	2,21	-112,98
20595	2744	Shell-Thin	Kombinacija max	241,98	-536,88	-4,81	-69,9942	-271,953	4,9979	-0,89	-112,98
20595	2744	Shell-Thin	Kombinacija max	241,96	-536,95	-10,3	-69,9958	-272,4075	5,0262	-0,9	-112,37
20596	2745	Shell-Thin	Kombinacija max	246,31	-515,21	-11,14	-69,4493	-272,5645	5,2486	2,26	-79,21
20596	2745	Shell-Thin	Kombinacija max	246,31	-515,21	-5,21	-68,7826	-271,857	5,2527	2,26	-79,81
20596	2745	Shell-Thin	Kombinacija max	198,64	-524,74	-6,05	-75,7065	-303,7947	5,4895	-0,6	-79,81
20596	2745	Shell-Thin	Kombinacija max	198,64	-524,75	-11,98	-75,2293	-304,2506	5,4854	-0,6	-79,21
20597	2746	Shell-Thin	Kombinacija max	194,96	-500,99	-12,89	-74,1117	-304,3583	5,2497	1,6	-69,95
20597	2746	Shell-Thin	Kombinacija max	194,93	-501,1	-6,39	-73,6978	-303,7135	5,2846	1,61	-70,41
20597	2746	Shell-Thin	Kombinacija max	143,45	-511,4	-7,22	-79,6146	-331,9106	5,5128	-0,28	-70,4
20597	2746	Shell-Thin	Kombinacija max	143,47	-511,29	-13,71	-79,2712	-332,3764	5,4781	-0,29	-69,95
20598	2747	Shell-Thin	Kombinacija max	147,97	-488,78	-14,63	-79,3363	-332,4642	5,6747	1,47	-70,44
20598	2747	Shell-Thin	Kombinacija max	147,94	-488,97	-7,72	-78,9659	-331,8488	5,7649	1,48	-70,88
20598	2747	Shell-Thin	Kombinacija max	92,83	-499,99	-8,6	-84,7981	-360,2937	5,9844	-0,42	-70,89
20598	2747	Shell-Thin	Kombinacija max	92,87	-499,8	-15,51	-84,4118	-360,7288	5,8939	-0,42	-70,44
20599	2748	Shell-Thin	Kombinacija max	91,3	-480,09	-16,5	-83,4854	-360,8213	5,5725	1,55	-71,37
20599	2748	Shell-Thin	Kombinacija max	91,23	-480,45	-9,06	-83,0707	-360,2296	5,7231	1,55	-71,89
20599	2748	Shell-Thin	Kombinacija max	35,11	-491,67	-9,98	-88,8991	-389,1353	5,9276	-0,6	-71,89
20599	2748	Shell-Thin	Kombinacija max	35,19	-491,31	-17,42	-88,455	-389,519	5,777	-0,6	-71,37
20600	2749	Shell-Thin	Kombinacija max	38,58	-474,33	-18,36	-88,5897	-389,6213	5,9354	1,54	-72,62
20600	2749	Shell-Thin	Kombinacija max	38,49	-474,83	-10,59	-88,1603	-389,0625	6,1623	1,54	-73,2
20600	2749	Shell-Thin	Kombinacija max	-21,11	-486,75	-11,58	-93,9624	-418,5727	6,3492	0,8	-73,21
20600	2749	Shell-Thin	Kombinacija max	-21,01	-486,25	-19,35	-93,4556	-418,8954	6,1222	0,8	-72,62
20601	2750	Shell-Thin	Kombinacija max	-20,37	-471,87	-20,33	-92,7916	-419,0066	5,7243	1,56	-73,72
20601	2750	Shell-Thin	Kombinacija max	-20,51	-472,56	-12,08	-92,3358	-418,4905	6,0166	1,54	-74,37
20601	2750	Shell-Thin	Kombinacija max	-80,56	-484,57	-13,07	-98,1203	-448,5324	6,1816	-0,97	-74,37
20601	2750	Shell-Thin	Kombinacija max	-80,42	-483,88	-21,31	-97,5674	-448,7872	5,8889	-0,98	-73,71
20602	2751	Shell-Thin	Kombinacija max	-78,03	-471,95	-22,19	-97,7759	-448,907	5,9941	1,53	-74,67
20602	2751	Shell-Thin	Kombinacija max	-78,22	-472,84	-13,74	-97,3013	-448,4438	6,3813	1,53	-75,39
20602	2751	Shell-Thin	Kombinacija max	-141,43	-485,48	-14,79	-102,9964	-478,987	6,5197	-1,18	-75,39
20602	2751	Shell-Thin	Kombinacija max	-141,25	-484,6	-23,24	-102,3847	-479,1621	6,1334	-1,31	-74,67
20603	2752	Shell-Thin	Kombinacija max	-137,98	-474,97	-24,11	-102,0404	-479,2864	5,6598	1,51	-74,81
20603	2752	Shell-Thin	Kombinacija max	-138,21	-476,08	-15,3	-101,5462	-478,8902	6,1138	1,51	-75,55
20603	2752	Shell-Thin	Kombinacija max	-201,17	-488,67	-16,27	-107,124	-509,5647	6,2229	-1,31	-75,56
20603	2752	Shell-Thin	Kombinacija max	-200,95	-487,56	-25,08	-106,4902	-509,6615	5,7679	-1,31	-74,79
20604	2753	Shell-Thin	Kombinacija max	-199,44	-480,05	-25,81	-106,7676	-509,7914	5,8054	1,49	-74,34
20604	2753	Shell-Thin	Kombinacija max	-199,71	-481,4	-16,95	-106,2455	-509,463	6,3708	1,49	-75,16
20604	2753	Shell-Thin	Kombinacija max	-265,31	-494,52	-17,96	-111,5749	-540,0904	6,4458	1,47	-75,16
20604	2753	Shell-Thin	Kombinacija max	-265,04	-493,17	-26,82	-110,91	-540,0933	5,8803	-1,48	-74,34

TABLE: Element Forces - Area Shells

Area	AreaElem	ShellType	OutputCase	F11	F22	F12	M11	M22	M12	V13	V23
Text	Text	Text	Text	KN/m	KN/m	KN/m	KN-m/m	KN-m/m	KN-m/m	KN/m	KN/m
20605	2754	Shell-Thin	Kombinacija max	-258,72	-487,52	-27,48	-110,9424	-540,2282	5,341	1,46	-72,42
20605	2754	Shell-Thin	Kombinacija max	-259,05	-489,19	-18,42	-110,3934	-539,9858	5,971	1,46	-73,27
20605	2754	Shell-Thin	Kombinacija max	-323,54	-502,08	-19,3	-115,4409	-569,9221	6,0062	-1,56	-73,26
20605	2754	Shell-Thin	Kombinacija max	-323,21	-500,42	-28,36	-114,7798	-569,8281	5,3768	-1,56	-72,43
20606	2755	Shell-Thin	Kombinacija max	-322,35	-496,16	-28,83	-115,1138	-569,9675	5,3303	1,43	-70,04
20606	2755	Shell-Thin	Kombinacija max	-322,76	-498,16	-19,89	-114,5335	-569,8135	6,0831	1,43	-70,93
20606	2755	Shell-Thin	Kombinacija max	-389,06	-511,42	-20,75	-119,1289	-598,9385	6,0757	-1,63	-70,93
20606	2755	Shell-Thin	Kombinacija max	-388,66	-509,42	-29,7	-118,4836	-598,7363	5,3227	-1,63	-70,04
20607	2756	Shell-Thin	Kombinacija max	-378,74	-506,08	-30,02	-118,9429	-598,877	4,732	1,42	-66,5
20607	2756	Shell-Thin	Kombinacija max	-379,22	-508,48	-21,06	-118,3213	-598,8244	5,5397	1,42	-67,4
20607	2756	Shell-Thin	Kombinacija max	-443,29	-521,29	-21,74	-122,5071	-626,5922	5,4856	-1,61	-67,4
20607	2756	Shell-Thin	Kombinacija max	-442,81	-518,89	-30,7	-121,9155	-626,2857	4,6779	-1,61	-66,5
20608	2757	Shell-Thin	Kombinacija max	-442,3	-516,35	-30,79	-122,2898	-626,4276	4,5326	1,45	-62,74
20608	2757	Shell-Thin	Kombinacija max	-442,86	-519,14	-22,14	-121,6038	-626,4802	5,4726	1,45	-63,67
20608	2757	Shell-Thin	Kombinacija max	-507,55	-532,08	-22,75	-125,1909	-652,8872	5,3666	-1,54	-63,67
20608	2757	Shell-Thin	Kombinacija max	-506,99	-529,28	-31,39	-124,6802	-652,4659	4,4266	1,54	-62,75
20609	2758	Shell-Thin	Kombinacija max	-493,23	-527,34	-31,27	-125,6165	-652,6089	3,8079	-1,52	-57,15
20609	2758	Shell-Thin	Kombinacija max	-493,91	-530,71	-22,81	-124,8531	-652,7712	4,7863	1,52	-58,03
20609	2758	Shell-Thin	Kombinacija max	-554,97	-542,93	-23,17	-127,874	-676,9609	4,6292	-1,63	-58,03
20609	2758	Shell-Thin	Kombinacija max	-554,3	-539,55	-31,64	-127,5046	-676,4479	3,6507	-1,32	-57,15
20610	2759	Shell-Thin	Kombinacija max	-554	-538,06	-31,22	-127,8932	-676,5846	3,4018	1,66	-51,82
20610	2759	Shell-Thin	Kombinacija max	-554,78	-541,97	-23,28	-127,0205	-676,8489	4,5119	1,66	-52,65
20610	2759	Shell-Thin	Kombinacija max	614,91	554	-23,5	-129,2585	-699,018	4,3022	-0,85	-52,65
20610	2759	Shell-Thin	Kombinacija max	614,12	-550,09	-31,45	-129,128	-698,4242	3,1919	-0,85	-51,82
20611	2760	Shell-Thin	Kombinacija max	-596,5	-548,87	-30,76	-130,549	-698,5552	2,5906	1,91	-44,79
20611	2760	Shell-Thin	Kombinacija max	-597,41	-553,45	-23,21	-129,5414	-698,9117	3,7128	1,91	-45,39
20611	2760	Shell-Thin	Kombinacija max	-652,43	-564,45	-23,11	-131,1163	-718,1883	3,467	-0,28	-45,39
20611	2760	Shell-Thin	Kombinacija max	-651,51	-559,87	-30,66	-131,2502	-717,5934	2,3447	-0,28	-44,79
20612	2761	Shell-Thin	Kombinacija max	-651,32	-558,93	-29,62	-131,6219	-717,716	2,0319	2,51	-37,54
20612	2761	Shell-Thin	Kombinacija max	-652,36	-564,12	-22,79	-130,3631	-718,0883	3,2673	2,51	-37,82
20612	2761	Shell-Thin	Kombinacija max	-704,55	-574,55	22,46	-131,0092	-734,4504	3,0138	0,77	-37,82
20612	2761	Shell-Thin	Kombinacija max	-703,51	-569,37	-29,29	-131,5693	-733,9679	1,7784	0,77	-37,55
20613	2762	Shell-Thin	Kombinacija max	-682,28	-568,53	-27,89	-133,4768	-734,0874	1,3367	3,22	-27,97
20613	2762	Shell-Thin	Kombinacija max	-683,43	-574,25	-21,69	-132,0008	-734,3627	2,5161	3,22	-27,66
20613	2762	Shell-Thin	Kombinacija max	-728,97	-583,36	-20,94	-131,9329	-746,6069	2,3292	1,72	-27,66
20613	2762	Shell-Thin	Kombinacija max	-727,82	-577,64	-27,14	-132,8066	-746,4553	1,1499	1,72	-27,97
20614	2763	Shell-Thin	Kombinacija max	-727,44	-575,72	-25,34	-133,1263	-746,5642	1,0261	4,27	-22,18
20614	2763	Shell-Thin	Kombinacija max	-728,66	-581,81	-20,09	-131,3315	-746,5306	2,181	4,27	-21,81
20614	2763	Shell-Thin	Kombinacija max	-769,33	-589,95	-19,08	-130,7817	-756,4117	2,095	3,11	-21,82
20614	2763	Shell-Thin	Kombinacija max	-768,12	-583,86	-24,33	-132,1137	-756,5901	0,94	3,11	-22,18
20615	2764	Shell-Thin	Kombinacija max	-743,47	-581,26	-22,19	-134,4358	-756,682	0,8706	4,89	-18,68
20615	2764	Shell-Thin	Kombinacija max	-744,76	-587,7	-17,85	-132,4928	-756,3465	1,7811	4,89	-18,44
20615	2764	Shell-Thin	Kombinacija max	-777,21	-594,19	-16,51	-132,1437	-764,6328	1,7928	4,04	-18,44
20615	2764	Shell-Thin	Kombinacija max	-775,92	-587,75	-20,85	-133,7494	-765,0631	0,8824	4,04	-18,68
20616	2765	Shell-Thin	Kombinacija max	-775,54	-585,84	-18,39	-133,9839	-765,1332	1,0176	5,78	-14,74
20616	2765	Shell-Thin	Kombinacija max	-776,85	-592,39	-15,23	-131,7332	-764,5786	1,7415	5,78	-14,66
20616	2765	Shell-Thin	Kombinacija max	-802,26	-597,48	-13,67	-131,4547	-771,1674	1,8033	5,09	-14,66
20616	2765	Shell-Thin	Kombinacija max	-800,95	-590,92	-16,83	-133,4294	-771,7544	1,0794	5,09	-14,74
20617	2766	Shell-Thin	Kombinacija max	-774,38	-589,38	-14,16	-135,9314	-771,8122	1,1563	5,92	-9,53
20617	2766	Shell-Thin	Kombinacija max	-775,72	-596,07	-12,13	-133,6914	-771,1262	1,5807	5,92	-9,32
20617	2766	Shell-Thin	Kombinacija max	-792,15	-599,36	-10,29	-133,6472	-775,2806	1,7082	5,24	-9,33
20617	2766	Shell-Thin	Kombinacija max	-790,81	-592,66	12,32	-135,6169	-776,0484	1,2838	6,13	-9,53
20618	2767	Shell-Thin	Kombinacija max	-790,55	-591,32	-9,39	-135,7438	-776,0865	1,5834	5,24	-8,35
20618	2767	Shell-Thin	Kombinacija max	-791,87	-597,96	-8,68	-133,4567	-775,2541	1,7144	6,13	-8,37
20618	2767	Shell-Thin	Kombinacija max	-801,51	-599,89	-7,03	-133,9722	-778,7333	1,8805	5,46	-8,37
20618	2767	Shell-Thin	Kombinacija max	-800,18	-593,24	-7,74	-135,9899	-779,559	1,7495	5,46	-8,35
20619	2768	Shell-Thin	Kombinacija max	-800,03	-592,45	-5,42	-136,0855	-779,5719	2,0444	5,98	-5,13
20619	2768	Shell-Thin	Kombinacija max	-801,35	-599,08	-5,74	-133,9481	-778,6998	1,8857	5,98	-5,66
20619	2768	Shell-Thin	Kombinacija max	-802,02	-599,21	-3,48	-134,5669	-780,2836	2,0019	5,32	-5,66
20619	2768	Shell-Thin	Kombinacija max	-800,69	-592,58	-3,16	-136,5409	-780,9956	2,1606	5,32	5,13
20620	2769	Shell-Thin	Kombinacija max	-800,7	-592,62	-0,85	-136,588	-781,0085	2,4037	5,26	-2,3
20620	2769	Shell-Thin	Kombinacija max	-801,99	-599,07	-2,17	-134,5455	-780,2836	1,9718	5,26	-3,27
20620	2769	Shell-Thin	Kombinacija max	-794,17	-597,51	-0,54	-135,3305	-781,1596	2,0323	4,7	-3,27
20620	2769	Shell-Thin	Kombinacija max	-792,88	-591,05	0,79	-137,6494	-781,4972	2,4642	4,7	-2,3
20621	2770	Shell-Thin	Kombinacija max	-792,93	-591,33	3,62	-137,6593	-781,4816	2,5644	4,21	0,21
20621	2770	Shell-Thin	Kombinacija max	-794,19	-597,62	1,07	-135,8799	-781,1532	1,9052	4,21	0,91
20621	2770	Shell-Thin	Kombinacija max	-779,78	-594,74	3	-137,4614	-780,8596	1,8089	3,69	-0,91
20621	2770	Shell-Thin	Kombinacija max	-778,52	-588,45	5,55	-139,0349	-780,7395	2,4681	3,69	0,21
20622	2771	Shell-Thin	Kombinacija max	-804,99	-588,64	8,03	-136,8593	-780,7112	2,6483	3,32	8,58
20622	2771	Shell-Thin	Kombinacija max	-806,17	-594,56	4,49	-135,2838	-780,8661	1,7773	3,32	7,86
20622	2771	Shell-Thin	Kombinacija max	-783,14	-589,96	6,17	-136,6269	-776,8522	1,5284	2,89	7,86
20622	2771	Shell-Thin	Kombinacija max	-781,96	-584,03	9,71	-138,0333	-776,4084	2,3993	2,89	8,58
20623	2772	Shell-Thin	Kombinacija max	-782,05	-584,48	12,03	-137,9546	-776,3688	2,1293	1,84	14,96
20623	2772	Shell-Thin	Kombinacija max	-783,16	-590,04	7,5	-136,8715	-776,8734	1,1977	1,84	14,41
20623	2772	Shell-Thin	Kombinacija max	-753,48	-584,1	9,02	-137,7381	-770,1797	0,8502	1,84	14,41
20623	2772	Shell-Thin	Kombinacija max	-752,36	-578,54	13,54	-138,8376	-769,4527	1,7817	0,88	14,96
20624	2773	Shell-Thin	Kombinacija max	-776,94	-578,99	15,61	-136,9036	-769,3945	1,5747	1,82	23,17
20624	2773	Shell-Thin	Kombinacija max	-777,94	-583,98	10,34	-136,1434	-770,214	0,5351	0,82	22,95
20624	2773	Shell-Thin	Kombinacija max	-740,36	-576,47	11,6	-136,4929	-759,9928	0,1044	1,29	22,95
20624	2773	Shell-Thin	Kombinacija max	-739,36	-571,47	16,88	-137,4394	-759,0865	1,1441	-0,29	23,17
20625	2774	Shell-Thin	Kombinacija max	-739,38	-571,55	18,74	-137,2775	-759,0179	0,6632	-1,27	31,72
20625	2774	Shell-Thin	Kombinacija max	-740,28	-576,04	12,66	-136,9222	-760,0407	-0,321	-0,27	31,8
20625	2774	Shell-Thin	Kombinacija max	-697,78	-567,54	13,74	-136,3629	-746,3369	-0,7852	0,65	31,8
20625	2774	Shell-Thin	Kombinacija max	-696,88	-563,05	19,82	-137,0858	-745,347	0,1989	0,65	31,72
20626	2775	Shell-Thin	Kombinacija max	-718,6	-563,47	21,42	-135,4957	-745,2664	-0,3193	-0,97	39,93
20626	2775	Shell-Thin	Kombinacija max	-719,38	-567,34	14,8	-135,4196	-746,3975	-1,3321	-0,37	40,36
20626	2775	Shell-Thin	Kombinacija max	-670,1	-557,49	15,62	-134,1626	-729,2424	-1,7971	0,4	40,36
20626	2775	Shell-Thin	Kombinacija max	-669,33	-553,61	22,24	-134,796	-728,2813	-0,7844	0,39	39,93
20627	2776	Shell-Thin	Kombinacija max	-669,47	-554,32	23,65	-134,5554	-728,1887	-1,2798	-1,6	46,56

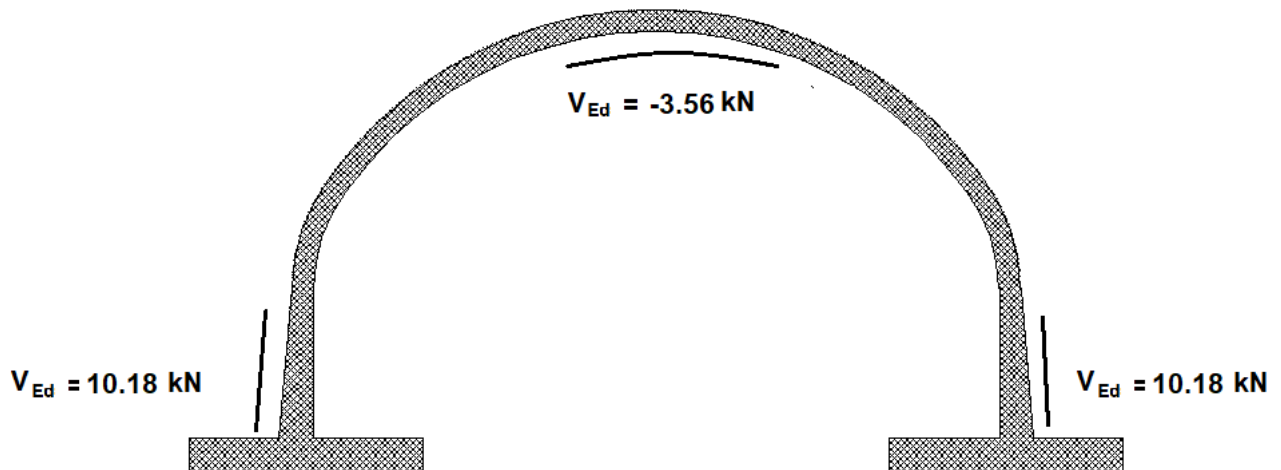
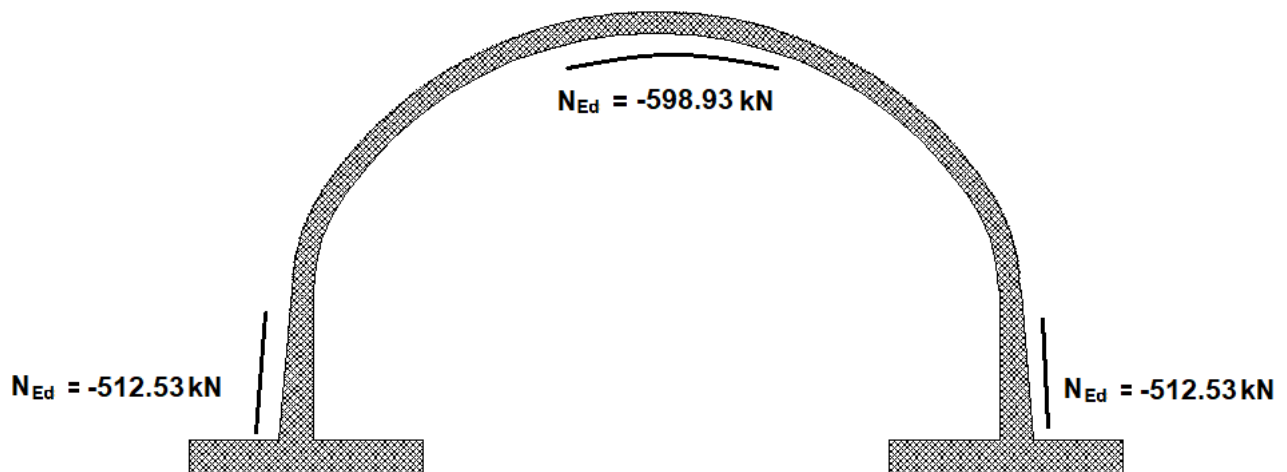
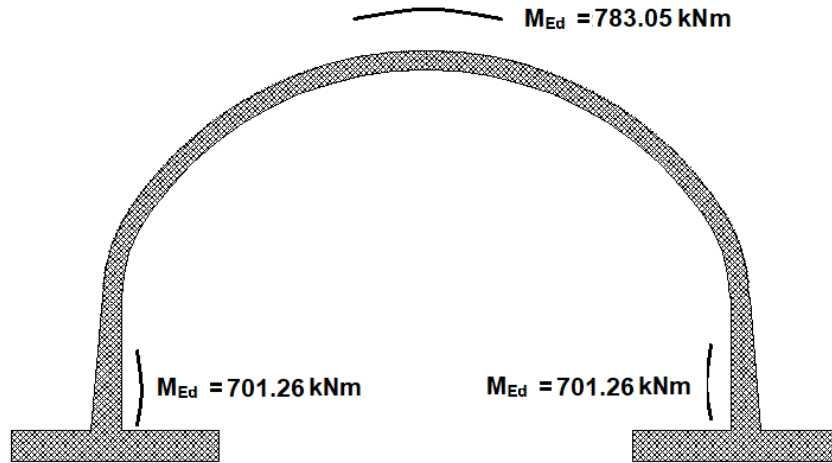
TABLE: Element Forces - Area Shells

Area	AreaElem	ShellType	OutputCase	F11	F22	F12	M11	M22	M12	V13	V23
Text	Text	Text	Text	KN/m	KN/m	KN/m	KN-m/m	KN-m/m	KN-m/m	KN/m	KN/m
20627	2776	Shell-Thin	Kombinacija max	-670,15	-557,7	16,4	-134,7582	-729,3152	-2,2058	-1,6	47,1
20627	2776	Shell-Thin	Kombinacija max	-617,7	-547,21	17,07	-132,6842	-709,5476	-2,643	0,22	47,1
20627	2776	Shell-Thin	Kombinacija max	-617,02	-543,83	24,33	-133,2105	-708,6401	-1,7171	0,22	46,56
20628	2777	Shell-Thin	Kombinacija max	-635,41	-545	25,5	-131,9903	-708,5361	-2,4032	-1,95	53,08
20628	2777	Shell-Thin	Kombinacija max	-635,98	-547,87	17,9	-132,3654	-709,6288	-3,3326	-1,95	53,76
20628	2777	Shell-Thin	Kombinacija max	-578,11	-536,29	18,35	-129,7025	-687,1972	-3,7362	0,22	53,76
20628	2777	Shell-Thin	Kombinacija max	-577,53	-533,42	25,95	-130,1961	-686,3761	-2,8068	0,23	53,08
20629	2778	Shell-Thin	Kombinacija max	-577,86	-535,07	26,96	-129,9091	-686,262	-3,2371	-2,23	58,17
20629	2778	Shell-Thin	Kombinacija max	-578,35	-537,54	18,88	-130,4391	-687,2871	-4,0721	-2,23	58,91
20629	2778	Shell-Thin	Kombinacija max	-519	-525,67	19,21	-127,0878	-662,8864	-4,4352	0,29	58,92
20629	2778	Shell-Thin	Kombinacija max	-518,5	-523,2	27,29	-127,5686	-662,1598	-3,6	0,3	58,16
20630	2779	Shell-Thin	Kombinacija max	-533,23	-525,45	28,06	-126,7163	-662,0348	-4,3991	-2,39	63,54
20630	2779	Shell-Thin	Kombinacija max	-533,64	-527,52	19,8	-127,3524	-662,9857	-5,2189	-2,39	64,36
20630	2779	Shell-Thin	Kombinacija max	-470,19	-514,83	19,94	-123,4829	-636,4215	-5,5403	0,39	64,36
20630	2779	Shell-Thin	Kombinacija max	-469,77	-512,76	28,19	-123,9609	-635,7986	-4,7204	0,39	63,54
20631	2780	Shell-Thin	Kombinacija max	-470,38	-515,78	28,81	-123,6318	-635,6683	-5,0686	-2,44	67,24
20631	2780	Shell-Thin	Kombinacija max	-470,74	-517,58	20,24	-124,3313	-636,5246	-5,79	-2,44	68,09
20631	2780	Shell-Thin	Kombinacija max	-407,29	-504,89	20,26	-119,9152	-608,5668	-6,0671	0,51	68,09
20631	2780	Shell-Thin	Kombinacija max	-406,93	-503,09	28,83	-120,3954	-608,0494	-5,3457	0,51	67,24
20632	2781	Shell-Thin	Kombinacija max	-417,93	-507,01	29,2	-119,9093	-607,9129	-6,2201	-2,46	70,73
20632	2781	Shell-Thin	Kombinacija max	-418,23	-508,53	20,64	-120,663	-608,6752	-6,9101	-2,46	71,62
20632	2781	Shell-Thin	Kombinacija max	-352,05	-495,29	20,47	-115,8602	-579,3345	-7,1426	0,67	71,63
20632	2781	Shell-Thin	Kombinacija max	-351,75	-493,77	29,03	-116,3594	-578,9304	-6,4525	0,66	70,73
20633	2782	Shell-Thin	Kombinacija max	-352,73	-498,69	29,27	-116,0041	-578,7894	-6,7106	-2,42	73,16
20633	2782	Shell-Thin	Kombinacija max	-352,99	-499,99	20,56	-116,7855	-579,4465	-7,3033	-2,42	74,07
20633	2782	Shell-Thin	Kombinacija max	-288,02	-487	20,31	-111,5502	-549,2246	-7,4899	0,83	74,07
20633	2782	Shell-Thin	Kombinacija max	-287,76	-485,7	29,01	-112,0688	-548,9338	-6,8971	0,83	73,16
20634	2783	Shell-Thin	Kombinacija max	-295,19	-492,08	29,03	-111,9175	-548,7878	-7,8104	-2,35	75,11
20634	2783	Shell-Thin	Kombinacija max	-295,41	-493,16	20,49	-112,7186	-549,3412	-8,3594	-2,36	76,05
20634	2783	Shell-Thin	Kombinacija max	-228,8	-479,84	20,08	-107,2132	-518,3717	-8,5005	-2,36	76,05
20634	2783	Shell-Thin	Kombinacija max	-228,59	-478,76	28,62	-107,7485	-518,196	-7,9508	0,98	75,1
20635	2784	Shell-Thin	Kombinacija max	-230,25	-487,07	28,49	-107,3812	-518,0455	-8,1154	-2,25	75,63
20635	2784	Shell-Thin	Kombinacija max	-230,44	-488	19,99	-108,1837	-518,4922	-8,5729	-2,24	76,59
20635	2784	Shell-Thin	Kombinacija max	-165,96	-475,11	19,5	-102,4231	-487,3994	-8,6687	1,14	76,59
20635	2784	Shell-Thin	Kombinacija max	-165,78	-474,18	28	-102,9739	-487,3335	-8,2121	1,13	75,64
20636	2785	Shell-Thin	Kombinacija max	-170,09	-484,64	27,68	-103,1278	-487,1846	-9,1303	-2,12	75,62
20636	2785	Shell-Thin	Kombinacija max	-170,24	-485,39	19,48	-103,9243	-487,5162	-9,5362	-2,12	76,54
20636	2785	Shell-Thin	Kombinacija max	-105,09	-472,36	18,87	-98,0522	-456,4904	-9,5861	1,27	76,55
20636	2785	Shell-Thin	Kombinacija max	-104,94	-471,61	27,07	-98,6124	-456,5345	-9,1804	1,27	75,61
20637	2786	Shell-Thin	Kombinacija max	-107,49	-484,37	26,65	-98,258	-456,3862	-9,2505	-1,95	74,75
20637	2786	Shell-Thin	Kombinacija max	-107,62	-485	18,63	-99,0304	-456,6087	-9,573	-1,39	75,67
20637	2786	Shell-Thin	Kombinacija max	-45,27	-472,53	17,93	-93,0553	-426,0184	-9,58	1,39	75,68
20637	2786	Shell-Thin	Kombinacija max	-45,14	-471,9	25,95	-93,6186	-426,1643	-9,2575	1,39	74,74
20638	2787	Shell-Thin	Kombinacija max	-46,69	-487,11	25,35	-94,0482	-426,0184	-10,1521	-1,79	73,76
20638	2787	Shell-Thin	Kombinacija max	-46,79	-487,62	17,77	-94,8002	-426,1335	-10,4215	-1,79	74,66
20638	2787	Shell-Thin	Kombinacija max	15,44	-475,17	17	-88,7979	-395,9993	-10,3862	1,49	74,66
20638	2787	Shell-Thin	Kombinacija max	15,55	-474,67	24,59	-89,362	-396,2453	-10,1166	1,5	73,76
20639	2788	Shell-Thin	Kombinacija max	11,98	-492,49	23,91	-89,0373	-396,1034	-10,0963	-1,59	72,6
20639	2788	Shell-Thin	Kombinacija max	11,9	-492,88	16,62	-89,7468	-396,109	-10,2948	-1,58	73,45
20639	2788	Shell-Thin	Kombinacija max	70,88	-481,08	15,77	-83,704	-366,5276	-10,2187	1,6	73,46
20639	2788	Shell-Thin	Kombinacija max	70,95	-480,7	23,07	-84,2689	-366,8676	-10,0211	1,59	72,59
20640	2789	Shell-Thin	Kombinacija max	71,77	-501,17	22,25	-84,9462	-366,7312	-10,8677	-1,36	71,78
20640	2789	Shell-Thin	Kombinacija max	71,71	-501,48	15,46	-85,6057	-366,6342	-11,0131	-1,36	72,59
20640	2789	Shell-Thin	Kombinacija max	129,87	-489,85	14,57	-79,5577	-337,4494	-10,8991	1,61	72,6
20640	2789	Shell-Thin	Kombinacija max	129,93	-489,53	21,37	-80,0854	-337,8744	-10,7531	1,6	71,77
20641	2790	Shell-Thin	Kombinacija max	125,28	-512,77	20,49	-79,8104	-337,7421	-10,6492	-1,2	71,38
20641	2790	Shell-Thin	Kombinacija max	125,24	-513,01	14,07	-80,4422	-337,5544	-10,7393	-1,21	72,22
20641	2790	Shell-Thin	Kombinacija max	179,82	-502,09	13,11	-74,2751	-308,5759	-10,5899	1,9	72,23
20641	2790	Shell-Thin	Kombinacija max	179,86	-501,86	19,53	-74,8844	-309,1007	-10,5004	1,89	71,38
20642	2791	Shell-Thin	Kombinacija max	182,99	-526,25	18,61	-75,6785	-308,9277	-11,27	-1,83	80,66
20642	2791	Shell-Thin	Kombinacija max	182,96	-526,39	12,7	-76,5919	-308,7108	-11,3324	-1,83	81,85
20642	2791	Shell-Thin	Kombinacija max	233,79	-516,22	11,59	-69,2315	-275,9117	-11,1502	3,16	81,84
20642	2791	Shell-Thin	Kombinacija max	233,82	-516,08	17,5	-70,3139	-276,6034	-11,0878	3,16	80,66
20643	2792	Shell-Thin	Kombinacija max	229,37	-538,34	16,49	-69,7909	-276,3481	-10,9081	-2,45	113,9
20643	2792	Shell-Thin	Kombinacija max	229,36	-538,38	11	-70,9843	-276,1131	-10,9365	-2,46	115,17
20643	2792	Shell-Thin	Kombinacija max	267,91	-530,67	10,09	-60,7449	-230,0161	-10,7271	3,21	115,18
20643	2792	Shell-Thin	Kombinacija max	267,92	-530,63	15,57	-61,8235	-230,7592	-10,7007	3,2	113,9
20644	2793	Shell-Thin	Kombinacija max	273,58	-554,29	14,45	-62,6128	-230,5287	-11,4146	-1,81	149,74
20644	2793	Shell-Thin	Kombinacija max	273,58	-554,3	9,54	-63,5661	-230,1891	-11,3902	-1,81	150,82
20644	2793	Shell-Thin	Kombinacija max	300,85	-548,85	8,53	-50,5379	-169,8862	-11,1594	2,96	150,81
20644	2793	Shell-Thin	Kombinacija max	300,86	-548,84	13,45	-51,4883	-170,6538	-11,1838	2,95	149,76
20645	2794	Shell-Thin	Kombinacija max	300,54	-550,41	12,33	-50,9539	-170,4526	-10,9639	-1,44	189,45
20645	2794	Shell-Thin	Kombinacija max	300,55	-550,34	7,88	-51,7724	-170,0425	-10,9008	-1,43	190,33
20645	2794	Shell-Thin	Kombinacija max	314,48	-547,56	7,05	-35,6319	-93,9756	-10,6563	2,61	190,32
20645	2794	Shell-Thin	Kombinacija max	314,47	-547,63	11,5	-36,4341	-94,7349	-10,7193	2,62	189,45
20646	2795	Shell-Thin	Kombinacija max	319,24	-523,74	10,44	-35,879	-94,5666	-10,4845	-1,07	227,88
20646	2795	Shell-Thin	Kombinacija max	319,26	-523,63	6,44	-36,563	-94,1027	-10,3921	-1,08	228,65
20646	2795	Shell-Thin	Kombinacija max	319,6	-523,57	5,53	-17,3583	-2,7361	-10,1393	2,62	228,65
20646	2795	Shell-Thin	Kombinacija max	319,58	-523,67	9,53	-18,155	-3,5075	-10,2317	2,62	227,88
20647	2796	Shell-Thin	Kombinacija max	336,75	-495,17	8,51	-18,9919	-3,3639	-10,8454	-0,5	265,19
20647	2796	Shell-Thin	Kombinacija max	336,78	-495,01	5,01	-19,4406	-2,8461	-10,6938	-0,5	265,55
20647	2796	Shell-Thin	Kombinacija max	323,27	-497,71	4,32	2,493	103,2227	-10,4419	1,37	265,55
20647	2796	Shell-Thin	Kombinacija max	323,24	-497,87	7,82	2,2012	102,5628	-10,5934	1,36	265,2
20648	2797	Shell-Thin	Kombinacija max	325,07	-488,73	6,88	2,3371	102,5959	-10,37	0,75	261,01
20648	2797	Shell-Thin	Kombinacija max	325,11	-488,54	3,8	2,3917	103,1979	-10,1674	0,76	261
20648	2797	Shell-Thin	Kombinacija max	309,81	-491,6	3,14	23,7231	207,3964	-9,9212	0,77	261
20648	2797	Shell-Thin	Kombinacija max	309,77	-491,79	6,22	23,6617	206,7955	-10,1248	0,76	261,01
20649	2798	Shell-Thin	Kombinacija max	310,23	-489,52	5,44	23,6627	206,7958	-9,8925	0,74	242,93
20649	2798	Shell-Thin	Kombinacija max	310,27	-489,3	2,7	23,7212	207,3912	-9,6664	0,74	242,89

TABLE: Element Forces - Area Shells

Area	AreaElem	ShellType	OutputCase	F11	F22	F12	M11	M22	M12	V13	V23
Text	Text	Text	Text	KN/m	KN/m	KN/m	KN-m/m	KN-m/m	KN-m/m	KN/m	KN/m
20649	2798	Shell-Thin	Kombinacija max	296,64	-492,03	2,1	43,6533	304,3223	-9,4263	0,75	242,89
20649	2798	Shell-Thin	Kombinacija max	296,59	-492,25	4,84	43,5914	303,7413	-9,6524	0,75	242,92
20650	2799	Shell-Thin	Kombinacija max	307,25	-490,93	4,16	42,2007	303,7403	-10,1998	0,73	222,25
20650	2799	Shell-Thin	Kombinacija max	307,3	-490,7	1,76	42,2577	304,3242	-9,9304	0,74	222,2
20650	2799	Shell-Thin	Kombinacija max	295,15	-493,13	1,23	60,6323	392,9342	-9,6952	0,74	222,21
20650	2799	Shell-Thin	Kombinacija max	295,11	-493,36	3,63	60,5668	392,3649	-9,9647	0,76	222,23
20651	2800	Shell-Thin	Kombinacija max	295,2	-492,93	3,04	60,5666	392,3665	-9,7434	0,74	199,25
20651	2800	Shell-Thin	Kombinacija max	295,25	-492,69	0,9	60,633	392,937	-9,4527	0,73	199,19
20651	2800	Shell-Thin	Kombinacija max	284,45	-494,85	0,47	77,2104	472,3233	-9,2245	0,73	199,19
20651	2800	Shell-Thin	Kombinacija max	284,4	-495,09	2,61	77,1436	471,7711	-9,5152	0,74	199,24
20652	2801	Shell-Thin	Kombinacija max	284,36	-495,31	2,1	77,1433	471,7676	-9,3017	0,72	173,92
20652	2801	Shell-Thin	Kombinacija max	284,41	-495,06	0,21	77,2096	472,3209	-8,9885	0,72	173,87
20652	2801	Shell-Thin	Kombinacija max	274,79	-496,98	-0,15	91,8156	541,5627	-8,7671	0,75	173,87
20652	2801	Shell-Thin	Kombinacija max	274,74	-497,23	1,74	91,7401	541,0251	-9,0803	0,75	173,92
20653	2802	Shell-Thin	Kombinacija max	284,15	-498,15	1,31	90,4416	541,0244	-9,5809	0,72	145,75
20653	2802	Shell-Thin	Kombinacija max	284,2	-497,89	-0,35	90,5143	541,5666	-9,2206	0,72	145,71
20653	2802	Shell-Thin	Kombinacija max	275,61	-499,61	-0,65	102,9616	599,4896	-9,0047	0,71	145,71
20653	2802	Shell-Thin	Kombinacija max	275,56	-499,87	1,02	102,8961	598,9683	-9,3647	0,71	145,76
20654	2803	Shell-Thin	Kombinacija max	275,26	-501,38	0,67	102,8957	598,9681	-9,1627	0,7	115,34
20654	2803	Shell-Thin	Kombinacija max	275,31	-501,12	-0,81	102,9622	599,49	-8,7834	0,68	115,31
20654	2803	Shell-Thin	Kombinacija max	267,65	-502,65	-1,03	113,0316	645,2383	-8,5745	0,74	115,32
20654	2803	Shell-Thin	Kombinacija max	267,6	-502,92	0,45	112,9486	644,7273	-8,9538	0,73	115,35
20655	2804	Shell-Thin	Kombinacija max	267,22	-504,82	0,19	112,9484	644,7248	-8,7582	0,71	82,79
20655	2804	Shell-Thin	Kombinacija max	267,27	-504,55	-1,14	113,0306	645,236	-8,3583	0,72	82,73
20655	2804	Shell-Thin	Kombinacija max	260,35	-505,94	-1,28	120,5081	677,9223	-8,1568	0,58	82,71
20655	2804	Shell-Thin	Kombinacija max	260,29	-506,21	0,0454	120,4704	677,4401	-8,5563	0,61	82,79
20656	2805	Shell-Thin	Kombinacija max	259,84	-508,45	-0,14	120,4713	677,4427	-8,3635	0,59	47,65
20656	2805	Shell-Thin	Kombinacija max	259,9	-508,17	-1,29	120,5087	677,9278	-7,9527	0,58	47,7
20656	2805	Shell-Thin	Kombinacija max	253,57	-509,44	-1,42	125,317	696,5992	-7,7558	1,04	47,73
20656	2805	Shell-Thin	Kombinacija max	253,51	-509,71	-0,27	125,1032	696,0922	-8,1675	1,02	47,63
20657	2806	Shell-Thin	Kombinacija max	253,01	-512,23	-0,32	125,1014	696,0884	-7,9891	1,02	10,42
20657	2806	Shell-Thin	Kombinacija max	253,06	-511,94	-1,79	125,317	696,5985	-7,546	1,01	10,06
20657	2806	Shell-Thin	Kombinacija max	247,44	-513,07	-1,34	126,7895	700,184	-7,3551	-0,58	10,08
20657	2806	Shell-Thin	Kombinacija max	247,38	-513,35	0,13	127,2156	699,8177	-7,7969	-0,6	10,42
max				339,3	-471	29,27	127,312	701,27	9,2845	6,13	265,55
min				-809,1	-603,0	-31,6	-139,0	-783,1	-11,5	-3,7	-263,5

4.5. Графички приказ сила у пресеку



4.6. Димензионисање пресека

Приликом димензионисања занемариће се утицај трансферзалне силе

Димензије плоче у слемени

$b=100 \text{ cm}$; $h=50 \text{ cm}$, $d=44 \text{ cm}$. $d_1=6 \text{ cm}$,

Димензије плоче на контакту темељне стопе

$b=100 \text{ cm}$; $h=50 \text{ cm}$, $d=74 \text{ cm}$. $d_1=6 \text{ cm}$

Класа бетона: C35/45 , чврстоћа бетона на притисак: $f_{ck}=35 \text{ MPa}$

Арматура: B500B

а) У слемени:

$M_{Ed}=783.05 \text{ kNm/m'}$

$N_{Ed}=598.93 \text{ kN/m'}$ (сила притиска)

$V_{Ed}=3.56 \text{ kN/m'}$

Прорачун

$$f_{cd} = \frac{f_{ck}}{\gamma_c} = \frac{35}{1,5} = 23,33 \text{ kN/cm}^2; \quad f_{yd} = \frac{f_{yk}}{\gamma_s} = \frac{500}{1,15} = 43,48 \text{ kN/cm}^2$$

Момент носивости пресека:

$$M_{Rd,lim} = \mu_{lim} \cdot b \cdot d^2 \cdot f_{cd} = 0,113 \cdot 100 \cdot 44^2 \cdot 23,33 = 509,72 \text{ kNm}$$

Пресек је двоструко армиран: $M_{Ed} > M_{Rd,lim}$

Учествовање нормалне силе у димензионисање

$$M_{Eds} = M_{Ed} + N_{Ed} \cdot (h/2 - d_1) = 783,05 + 598,93 \cdot (0,50/2 - 0,06) = 896,84 \text{ kNm}$$

Потребна арматура

$$A_{s1} = \frac{M_{Rd,lim}}{\zeta_{lim} \cdot d \cdot f_{yd}} + \frac{M_{Eds} - M_{Rd,lim}}{(d - d_2) f_{yd}} - \frac{N_{Ed}}{f_{yd}} = \frac{509,72 \cdot 100}{0,938 \cdot 44 \cdot 43,48} + \frac{(896,84 - 509,72) \cdot 100}{(44 - 6) \cdot 43,48} - \frac{598,93}{43,48} = 38,05 \text{ cm}^2$$

$$A_{s1} = \frac{M_{Eds} - M_{Rd,lim}}{(d - d_2) f_{yd}} = \frac{(896,84 - 509,72) \cdot 100}{(44 - 6) \cdot 43,48} = 23,43 \text{ cm}^2$$

Минимална арматура за пресек

$$A_{s1,min} = 0,60 \cdot \frac{b \cdot d}{f_{yk}} = 0,6 \cdot \frac{100 \cdot 44}{500} = 5,28 \text{ cm}^2$$

$$A_{s1,min} = 0,0015 \cdot b \cdot d = 0,0015 \cdot 100 \cdot 44 = 6,60 \text{ cm}^2$$

УСВОЈЕНО: $A_{s1}=38,05 \text{ cm}^2/\text{m'}$ $A_{s2}=23,43 \text{ cm}^2/\text{m'}$

б) На контактку темељне стопе:

$$M_{Ed}=701.26 \text{ kNm/m'}$$

$$N_{Ed}=512.53 \text{ kN/m' (сила притиска)}$$

$$V_{Ed}=10.18 \text{ kN/m'}$$

Прорачун

$$f_{cd} = \frac{f_{ck}}{\gamma_c} = \frac{3.5}{1.5} = 2.33 \text{ kN/cm}^2; f_{yd} = \frac{f_{yk}}{\gamma_s} = \frac{50}{1.15} = 43.48 \text{ kN/cm}^2$$

Момент носивости пресека:

$$M_{Rd.lim} = \mu_{lim} \cdot b \cdot d^2 \cdot f_{cd} = 0.113 \cdot 100 \cdot 74^2 \cdot 2.33 = 1441.77 \text{ kNm}$$

Пресек је једноструко армиран: $M_{Ed} < M_{Rd.lim}$

Учествовање нормалне силе у димензионисање

$$M_{Eds} = M_{Ed} + N_{Ed} \cdot (h/2 - d_1) = 701.26 + 512.53 \cdot (0.80/2 - 0.06) = 875.52 \text{ kNm}$$

Коефицијент армирања

$$\mu_{Ed} = \frac{M_{Eds}}{b \cdot d^2 \cdot f_{cd}} = \frac{875.52 \cdot 100}{100 \cdot 74^2 \cdot 2.33} = 0.068; \zeta = 0.962, \epsilon_{s1} = 20\text{‰}, \epsilon_c = -2.2\text{‰}$$

Потребна арматура

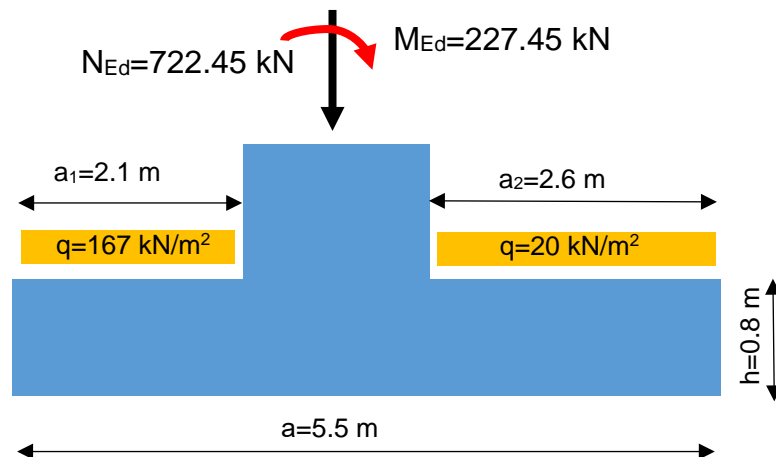
$$A_{s1} = \frac{M_{Eds}}{\zeta \cdot d \cdot f_{yd}} - \frac{N_{Ed}}{f_{yd}} = \frac{875.52 \cdot 100}{0.962 \cdot 74 \cdot 43.48} - \frac{512.53}{43.48} = 16.49 \text{ cm}^2$$

Минимална арматура за пресек

$$A_{s1.min} = 0.60 \cdot \frac{b \cdot d}{f_{yk}} = 0.6 \cdot \frac{100 \cdot 74}{500} = 8.88 \text{ cm}^2$$

$$A_{s1.min} = 0.0015 \cdot b \cdot d = 0.0015 \cdot 100 \cdot 74 = 11.10 \text{ cm}^2$$

УСВОЈЕНО: $A_{s1} = 16.49 \text{ cm}^2/\text{m}'$

5. Димензионисање темељне траке


5.1. Оптерећење од већег и мањег надслоја:

$$N_{Ed1} = q \cdot a_1 = 167.00 \cdot 2.10 = 350.7 \text{ kN/m'}$$

$$N_{Ed2} = q \cdot a_2 = 20.00 \cdot 2.60 = 52.00 \text{ kN/m'}$$

5.2. Максимална нормална сила у темељу:

$$N_{Ed.max} = N_{Ed} + N_{Ed1} + N_{Ed2} = 722.45 + 350.70 + 52.00 = 1125.15 \text{ kN/m'}$$

5.3 Максимални моменат савијања у темељу:

$$M_{Ed.max} = M_{Ed} + q_2 \cdot a_2 \cdot \left(\frac{a_2}{2} + \frac{h}{2} \right) - q_1 \cdot a_1 \cdot \left(\frac{a_1}{2} + \frac{h}{2} \right) =$$

$$= 227.45 + 20 \cdot 2.6 \cdot \left(\frac{2.6}{2} + \frac{0.8}{2} \right) - 167.00 \cdot 2.1 \cdot \left(\frac{2.1}{2} + \frac{0.8}{2} \right) = -192.66 \text{ kNm}$$

5.4. Провера напрезања испод темељне траке:

$$\text{Површина : } A_{tem} = a \cdot b = 5.5 \cdot 1.0 = 5.50 \text{ m}^2$$

$$\text{Отпорни моменат пресека } W_y = \frac{a^2 \cdot b}{6} = \frac{5.5^2 \cdot 1.0}{6} = 5.04 \text{ m}^3$$

Напон који делује на тло:

$$\sigma_1 = \frac{N_{Ed.max}}{A} + \frac{M_{Ed.max}}{W_y} = \frac{1125.15}{5.50} + \frac{192.66}{5.04} = 242.79 \text{ kN/m}^2$$

$$\sigma_2 = \frac{N_{Ed.max}}{A} - \frac{M_{Ed.max}}{W_y} = \frac{1125.15}{5.50} - \frac{192.66}{5.04} = 166.34 \text{ kN/m}^2$$

5.5. Прорачунска ширина темеља

$$e_y = \frac{M_{Ed.max}}{N_{Ed.max}} = \frac{192.66}{1125.15} = 0.17 \text{ m}$$

$$a' = a \cdot \left(1 - \frac{2 \cdot e_y}{a} \right) = 5.50 \cdot \left(1 - \frac{2 \cdot 0.17}{5.50} \right) = 5.16 \text{ m}$$

5.6. Прорачунска површина темеља и отпорни моменат

$$A'_{tem} = a' \cdot b = 5.16 \cdot 1.0 = 5.16 \text{ m}^2; W'_y = \frac{a'^2 \cdot b}{6} = \frac{5.16^2 \cdot 1.0}{6} = 4.43 \text{ m}^3$$

5.7. Напрезање конструције на тло:

$$\sigma_1 = \frac{N_{Ed.max}}{A'} + \frac{M_{Ed.max}}{W'_y} = \frac{1125.15}{5.16} + \frac{192.66}{4.43} = 261.54 \text{ kN/m}^2$$

$$\sigma_2 = \frac{N_{Ed.max}}{A'} - \frac{M_{Ed.max}}{W'_y} = \frac{1125.15}{5.16} - \frac{192.66}{4.43} = 174.56 \text{ kN/m}^2$$

PRORAČUN DOZVOLJENE NOSIVOSTI TLA ISPOD PLITKO FUNDIRANOG TEMELJA

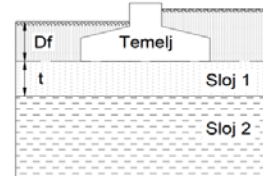
Prilog br. -

Metoda: Pravilnik o tehničkim normativima za temeljenje građevinskih objekata
 PROJEKAT: Pruga Novi Sad - Subotica
 OBJEKAT: Nadvoznjak za prelaz krupne divljači

PODACI O TLU

Zapreminska težina tla iznad dubine Df: $\gamma = 19.0 \text{ kN/m}^3$

	Sloj 1	tucanik	Sloj 2	les
Debljina sloja:	$t = 2.0 \text{ m}$			
Zapreminska težina:	$\gamma'_1 = 19.0 \text{ kN/m}^3$		$\gamma'_2 = 19.0 \text{ kN/m}^3$	
Kohezija:	$c_1 = 0.0 \text{ kPa}$		$c_2 = 10.0 \text{ kPa}$	
Ugao unutrašnjeg trenja:	$\Phi_1 = 36.0^\circ$		$\Phi_2 = 18.0^\circ$	



PODACI O TEMELJU

Dubina fundiranja Df = 1.00 m
 Širina temelja B = 5.50 m
 Dužina temelja L = 20.00 m

FAKTORI SIGURNOSTI

Parcijalni faktori sigurnosti:

$$F_c = 2.5$$

$$F_\varphi = 1.5$$

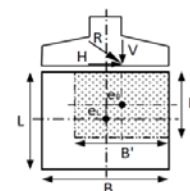
$$\tan \varphi_a = \frac{\tan \varphi}{F_\varphi} \quad c_a = \frac{c}{F_c}$$

OPTEREĆENJE TEMELJA

Ekscentricitet **Efektivne dimenzije temelja**
 $e_B = 0.2 \text{ m}$ $B' = 5.16 \text{ m}$
 $e_L = 0.0 \text{ m}$ $L' = 20.00 \text{ m}$

Koso opterećenje

Horizontalna komponenta sile H = 0.0 kN
 Vertikalna komponenta sile V = 1125.0 kN



DOZVOLJENA NOSIVOST (q_a)

$$q_a = 0.5 \cdot \gamma \cdot B' \cdot N_\gamma \cdot s_\gamma \cdot i_\gamma + (c_a + q_o \cdot \text{tg} \varphi_a) N_c \cdot s_c \cdot d_c \cdot i_c + q_o$$

Sloj	Redukovani parametri		Faktori nosivosti			Faktori oblika			Faktori dubine			Faktori nagiba sile		
	$c_o \text{ (kPa)}$	$\varphi_o \text{ (}^\circ\text{)}$	N_c	N_q	N_γ	S_c	S_q	S_γ	d_c	d_q	d_γ	i_c	i_q	i_γ
1	0.0	25.8	22.01	11.66	9.29	1.05	1.05	0.97	1.06	1.06	1.00	1.00	1.00	1.00
2	4.0	12.2	9.40	3.04	0.79	1.05	1.03	0.97	1.06	1.04	1.00	1.00	1.00	1.00

Dozvoljena nosivost slojeva tla:

Sloj 1 $q_{a1} = 689.0 \text{ kPa}$

Sloj 2 $q_{a2} = 142.0 \text{ kPa}$

Dozvoljena nosivost dvoslojne sredine:

$$q_a = 270.3 \text{ kPa}$$

Uslov:

$$q_{a1} > q_{a2} \text{ i } 0.2B \leq t < B,$$

$$q_a = q_{a2} + (q_{a1} - q_{a2}) / 0.8 * (t/B - 0.2)$$

5.8. Прорачунска отпорност тла

$$\sigma_1 = 261.54 \text{ kN/m}^2 < \sigma_{\text{doz}} = 270 \text{ kN/m}^2$$

5.9. Дименионисање темељне траке

$$M_{\text{Ed},y} = \frac{1}{48} (5 \cdot \sigma_1 + \sigma_2) \cdot a^2 = \frac{1}{48} (5 \cdot 261.54 + 174.56) \cdot 5.50^2 = 934.13 \text{ kNm}$$

5.10. Прорачун

$$f_{cd} = \frac{f_{ck}}{\gamma_c} = \frac{3.5}{1.5} = 2.33 \text{ kN/cm}^2; \quad f_{yd} = \frac{f_{yk}}{\gamma_s} = \frac{50}{1.15} = 43.48 \text{ kN/cm}^2$$

Момент носивости пресека:

$$M_{\text{Rd},\text{lim}} = \mu_{\text{lim}} \cdot b \cdot d^2 \cdot f_{cd} = 0.113 \cdot 100 \cdot 74^2 \cdot 2.33 = 1441.77 \text{ kNm}$$

Пресек је једноструко армиран: $M_{\text{Ed}} < M_{\text{Rd},\text{lim}}$

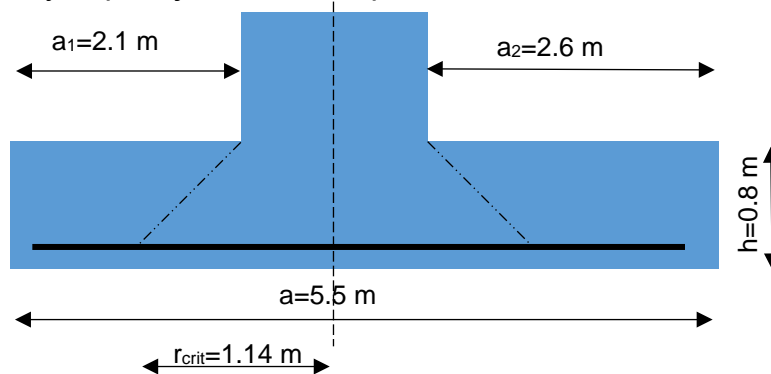
Коефицијент армирања

$$\mu_{\text{Ed}} = \frac{M_{\text{Ed}}}{b \cdot d^2 \cdot f_{cd}} = \frac{934.13 \cdot 100}{100 \cdot 74^2 \cdot 2.33} = 0.073; \quad \zeta = 0.958, \quad \varepsilon_{s1} = 20\text{‰}, \quad \varepsilon_{c} = -2.4\text{‰}$$

Потребна арматура

$$A_{s1} = \frac{M_{Ed}}{\zeta \cdot d \cdot f_{yd}} = \frac{934.13 \cdot 100}{0,958 \cdot 74 \cdot 43,48} = 30.30 \text{ cm}^2$$

5.11. Прорачун пробоја темељне траке



5.12. Услов да се не ради пробој:

$$r_{crit} \geq (a-h)/2 = (5.50-0.80)/2 = 2.35; \quad 1.14 < 2.35 \text{ m},$$

Потребно је радити прорачун пробоја.

5.13. Критичан обим и површина:

$$u_{crit} = 2 \cdot r_{crit} + 2 \cdot b = 2 \cdot 1.14 + 2 \cdot 1.0 = 4.28 \text{ m}$$

$$A_{crit} = 2 \cdot r_{crit} \cdot b = 2 \cdot 1.14 \cdot 1.0 = 2.28 \text{ m}^2$$

5.14. Притисак тла унутар критичног пресека

$$\sigma' = \frac{\sigma_1 + \sigma_2}{2} = \frac{261.54 + 174.56}{2} = 218.05 \text{ kN/m}^2$$

5.15. Прорачунска нормална сила

$$N_{Ed,pr} = \sigma' \cdot a \cdot b = 218.05 \cdot 5.50 \cdot 1.00 = 1199.27 \text{ kN}$$

5.16. Сила меродавна за пробој:

$$V_{Ed,pr} = N_{Ed,pr} - \sigma' \cdot A_{crit} = 1199.27 - 218.05 \cdot 2.28 = 702.11 \text{ kN}$$

5.17. Прорачунска трансферзална сила пробоја по јединици критичног обима:

$$v_{Ed} = \frac{V_{Ed,pr} \cdot \beta}{u_{crit}} = \frac{702.11 \cdot 1.40}{4.28} = 229.66 \text{ kN/m}^2$$

Фактор корекције $\beta = 1.40$ за ивично место

5.18. Односи површине затегнуте арматуре:

$$\rho_{l,x} = \frac{A_{s1}}{b \cdot d_m} = \frac{30.30}{100 \cdot 74} = 0.0041, \quad \rho_{l,y} = \frac{0.2 \cdot A_{s1}}{b \cdot (d_m - 1)} = \frac{0.2 \cdot 30.30}{100 \cdot (74 - 1)} = 0.00083$$

$$\rho_1 = \sqrt{\rho_{l,x} \cdot \rho_{l,y}} = \sqrt{0.0041 \cdot 0.00083} = 0.0018$$

5.19. Смичући напон

За класу бетона : C35/45, $\tau_{Rd}=0.37$

5.20. Носивост смицању од пробијања:

$$v_{Rd} = \tau_{Rd} \cdot k \cdot (1.2 + 40 \cdot \rho_1) \cdot d_m = 0.37 \cdot 1.00 \cdot (1.2 + 40 \cdot 0.0018) \cdot 0.74 \cdot 1000 = 348.27 \text{ kN/m'}$$

$$v_{Ed} = 229.66 \text{ kN/m' } < v_{Rd} = 348.27 \text{ kN/m' } ,$$

Није потребна додатна попречна арматура.

Београд , Јул 2020

Срачунао:



Ненад Станисављевић дипл. грађ. инж.

2/1-1.56.6.2. ПРЕДМЕР И ПРЕДРАЧУН

ПРЕДМЕР И ПРЕДРАЧУН
КМ 181+950

Бр. поз.	Опис радова	Јед. мере	Количина	Јединична цена (дин)	Цена (дин)
			А	Б	АхБ
ЗЕМЉАНИ РАДОВИ					
Све позиције обухватају поред описа појединачних ставки и следеће заједничке услове : - Земљани радови ће бити изведени у свему по пројекту, статичком прорачуну и важећим правилницима. Цене садрже све радне операције, утрошке материјала које прописују Технички услови. -У цену урачунато је сва технологија праћена збијањем -Плаћа се за потпуно готов посао од m ³ насуте земље					
Насута земља					
	Набавка и транспорт кохерентног материјала за израду насипа за животиње. Позиција обухвата ископ и транспорт кохерентног материјала из позајмишта (изворишта) материјала предвиђених пројектом на привремену депонију, транспортне дужине до 500 m и њено уграђивање према пројекту или захтеву надзорног органа, уз све врсте полсова неопходних за постиња стабилности и уклапања у околину. Количина према доказници количина. Обрачун и плаћање по m ³ ископа у збијеном стању.	m ³	5.728,58	1.500,00	8.592.870,00
Туцаник					
	Набавка, транспорт и уградња дробљеног камена за израду тампона бетонске конструкције. Позиција обухвата збијање у слојевима од по 30 cm са степеном збијености 90-100% у свему према пројекту или захтеву надзорног органа. Количина према доказници количина. Обрачун и плаћање по m ³ уградњи у збијеном стању.	m ³	2.134,40	3.000,00	6.403.200,00

УКУПНО ЗЕМЉАНИ РАДОВИ:	14.996.070,00
-------------------------------	----------------------

БЕТОНСКИ И АРМИРАНОБЕТОНСКИ РАДОВИ

Све позиције обухватају поред описа појединачних ставки и следеће заједничке услове :

- Бетонски радови ће бити изведени у свему по пројекту, статичком прорачуну и важећим правилницима. Цене садрже све радне операције, утрошке материјала, помоћни алат, оплате и скеле које прописују Технички услови.
- Бетон ће бити справљен, транспортован, уграђен, негован и испитиван на пробним узорцима по одредбама које прописује важећи Бетон ће бити справљен од агрегата и цемента атестираних по важећим српским стандардима.
- Обрачун количина стварно изведених радова извршиће се према одредбама које прописују "Нормативи и стандарди рада у грађевинарству".
- Мешање бетона мора се вршити машинским путем, а набијање вибрирањем
- Арматура се плаћа посебно
- Каблови се плаћају посебно
- У цену бетона је урачуната оплата и скела
- Плаћа се за потпуно готов посао од m^3 уграђеног бетона

Армирано бетонске конструкције

Армирано бетонски темељ, d=80 cm C 35/45	m^3	352,00	25.200,00	8.870.400,00
Бетонски зидови и лук, d=50 cm C35/45	m^3	640,00	25.200,00	16.128.000,00

УКУПНО БЕТОНСКИ РАДОВИ: 24.998.400,00
АРМИРАЧКИ РАДОВИ

Све позиције обухватају поред описа појединачних ставки и следеће заједничке услове:

- Армирачки радови ће бити изведени у свему по пројекту, статичком прорачуну и важећим правилницима. Цене садрже све радне операције, утрошке материјала, помоћни алат и скеле.
- Арматуру очистити од рђе и прљавштине, исправити, исећи, савити и уградити по детаљима (арматурним нацртима) и статичком прорачуну.
- За квалитет уграђене арматуре одговара извођач радова.
- Јединична цена садржи и постављање подметача од челика, пластике или бетона за постизање предвиђених заштитних слојева и правилног положаја арматуре у конструкцији. Сва подеона гвозђа и узенгије ће бити чврсто везани за главну арматуру тако да не може доћи до промене положаја арматуре за време бетонирања конструкције.
- У цену радова на преднапрезању урачуната је набавка свог потребног материјала (ужад, котве, пресе, заштитне цеви, подложне плочице, ињекциона маса), постављање ужади у пројектован положај, монтирање и сам процес утезања и инјектирања.
- Стварно уграђена количина арматуре свих квалитета обрачунава се по kg без обзира на сложеност и пречнике шипки арматуре.
- Обрачун количина извршити према табличним тежинама арматуре и дужинама из арматурних нацрта.

Набавка, чишћење, сечење, машинско савијање и монтажа арматуре према пропису, пројекту и статичким детаљима.
Плаћа се по kg уграђене арматуре.

B500B	kg	99.200,0	120,00	11.904.000,00
-------	----	----------	--------	---------------

УКУПНО АРМИРАЧКИ РАДОВИ: 11.904.000,00

ИЗОЛАТЕРСКИ РАДОВИ				
Сви изолатерски радови морају бити изведени педантно и тачно према захтевима из пројекта, предрачуна радова и детаљима. Употребљени материјали морају одговарати важећим стандардима и прописима, снабдевени атестима овлашћене установе, проверени у употреби, трајни колико и објекат или пројектовани тако да је њихова замена могућа. Све грешке на конструкцији морају се на одговарајући начин отклонити или санирати пре почетка доношења изолационог материјала. У јединичну цену је урачуната набавка свог потребног материјала, алата, транспорт и израда. Плаћа се за потпуно готов посао по m ² урађене изолације и/или заштите.				
Набавка, транспорт и уградња нетканог геотекстила 150 g/m ² са спољне стране бетонске конструкције. Обрачун се врши по m ² постављеног геотекстила.	m ²	1.658,40	200,00	331.680,00
Набавка, транспорт и уградња ПВЦ хидроизолације са спољне стране бетонске конструкције од трака дебљине 2мм. Обрачун се врши по m ² постављене хидроизолације	m ²	1.658,40	600,00	995.040,00
Набавка, транспорт и уградња нетканог геотекстила 200 g/m ² са спољне стране бетонске конструкције. Обрачун се врши по m ² постављеног геотекстила.	m ²	1.658,40	250,00	414.600,00
Набавка, транспорт и уградња дренажног слоја песка дебљине d=20 cm у свему према пројекту. Обрачун се врши по m ² уграђеног песка.	m ³	331,68	2.500,00	829.200,00
Набавка, транспорт и уградња Геомреже 580 g/m ² затезне чврстоће 30 kN/m. Обрачун се врши по m ² уграђеног песка.	m ²	1.658,40	800,00	1.326.720,00
Набавка, транспорт и уградња дробљеног материјала из ископа за потребе покривање геомреже. Обрачун се врши по m ³ постављеног материјала.	m ³	82,92	1.400,00	116.088,00

УКУПНО ИЗОЛАТЕРСКИ РАДОВИ: 4.013.328,00

РАДОВИ ОЗЕЛЕЊАВАЊА				
Радови озелењавања који обухватају израду травњака, садњу садног материјала и инвестиционо одржавање, на зеленим површинама у зони прелаза за животиње Обрачун по m ² .	m ²	2.493,75	1.875,00	4.675.781,25

УКУПНО РАДОВИ ОЗЕЛЕЊАВАЊА: 4.675.781,25

ЗБИРНА РЕКАПИТУЛАЦИЈА

ЗЕМЉАНИ РАДОВИ	14.996.070,00
БЕТОНСКИ И АРМИРАНОБЕТОНСКИ РАДОВИ	24.998.400,00
АРМИРАЧКИ РАДОВИ	11.904.000,00
ИЗОЛАТЕРСКИ РАДОВИ	4.013.328,00
РАДОВИ ОЗЕЛЕЊАВАЊА	4.675.781,25

УКУПНО (дин): 60.587.579,25

Београд,

Јул 2020. год.

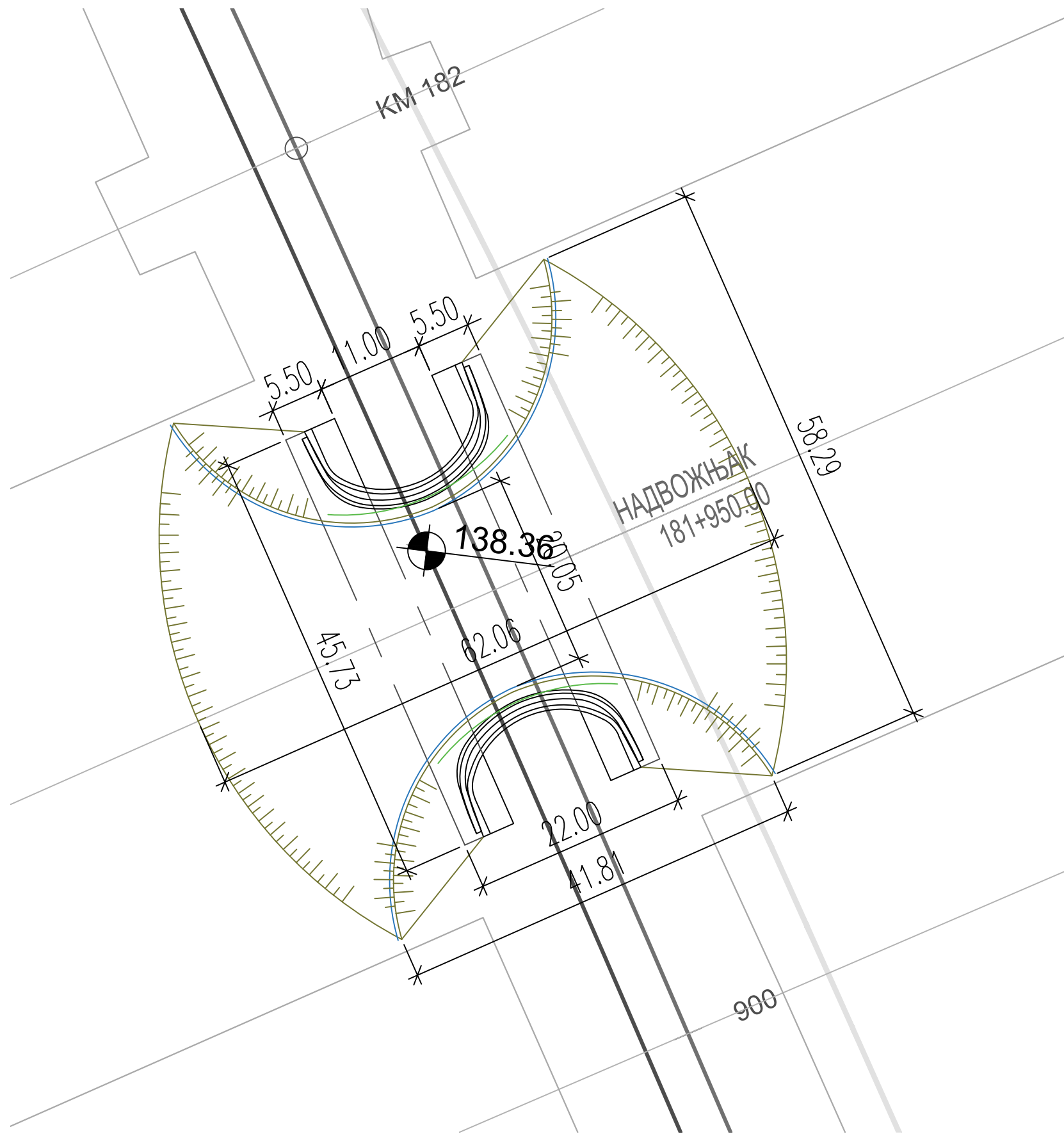


Ненад Станисављевић, мастер грађ.инж.
лиценца бр.: 310 0771 16

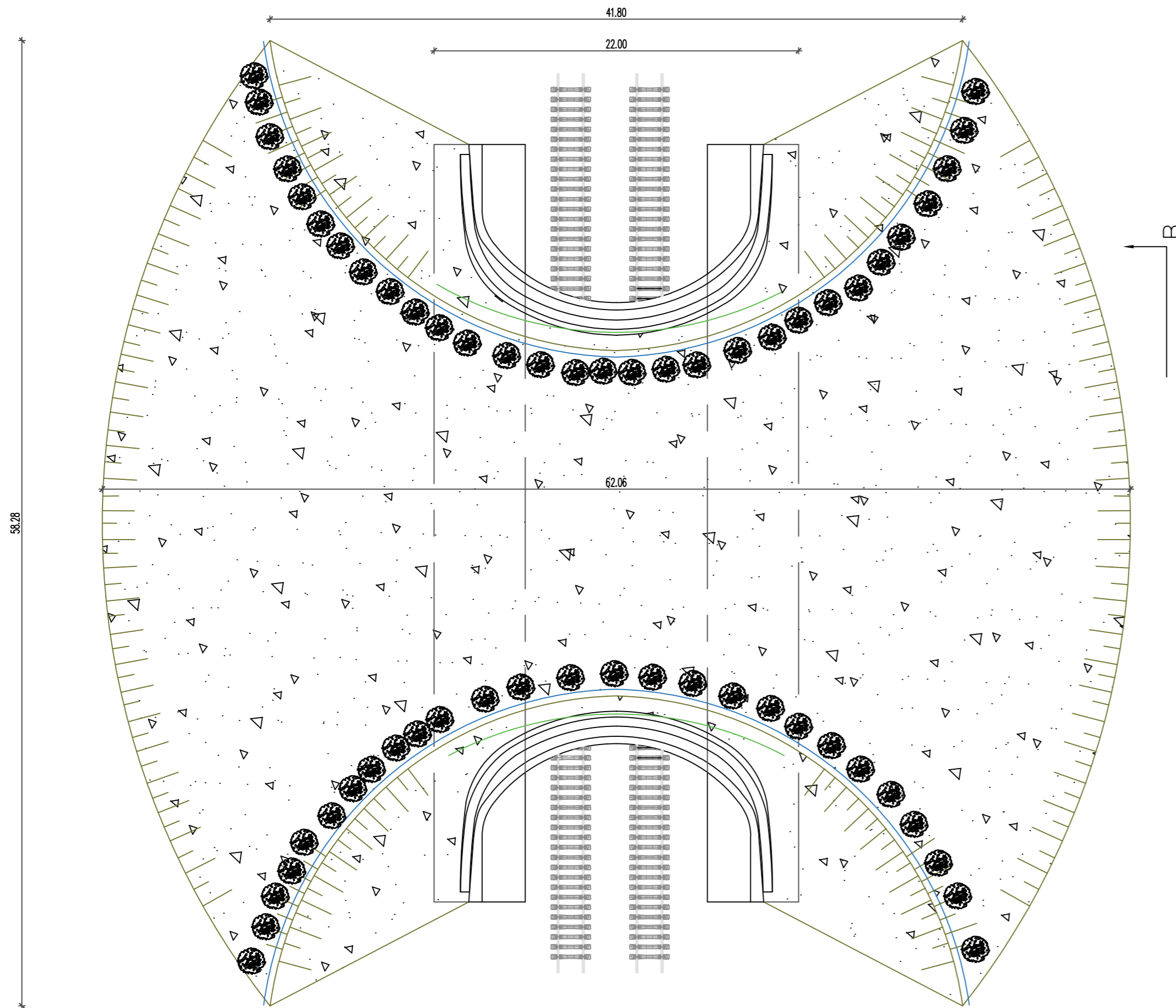
2/1-1.56.7. ГРАФИЧКА ДОКУМЕНТАЦИЈА

Садржај графичке документације

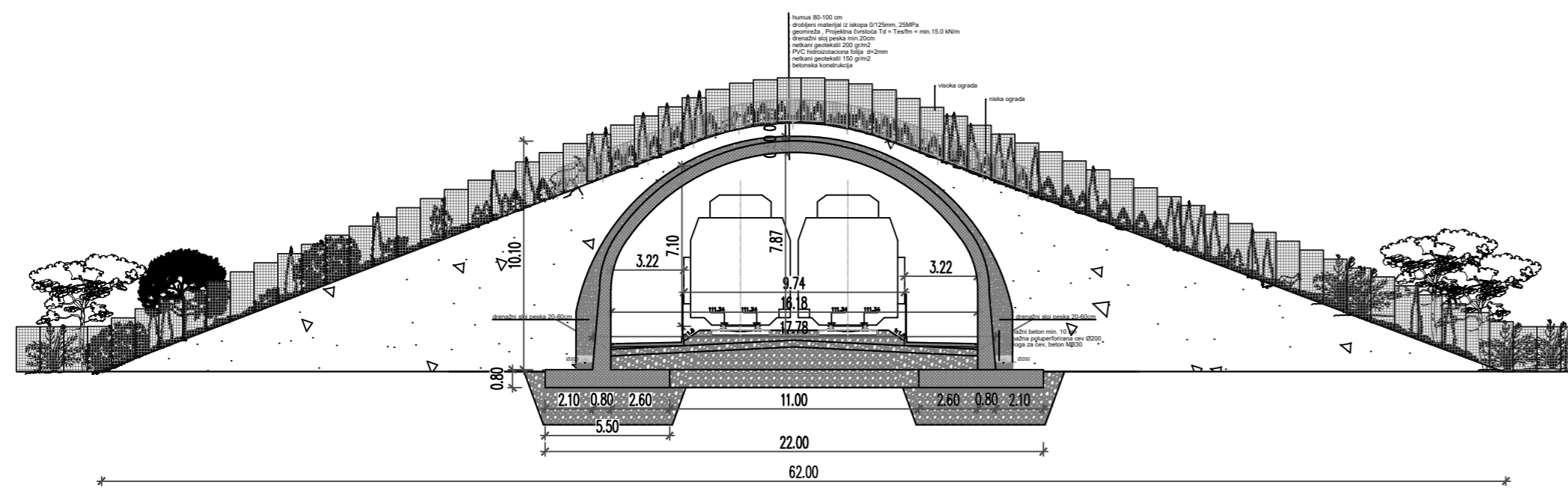
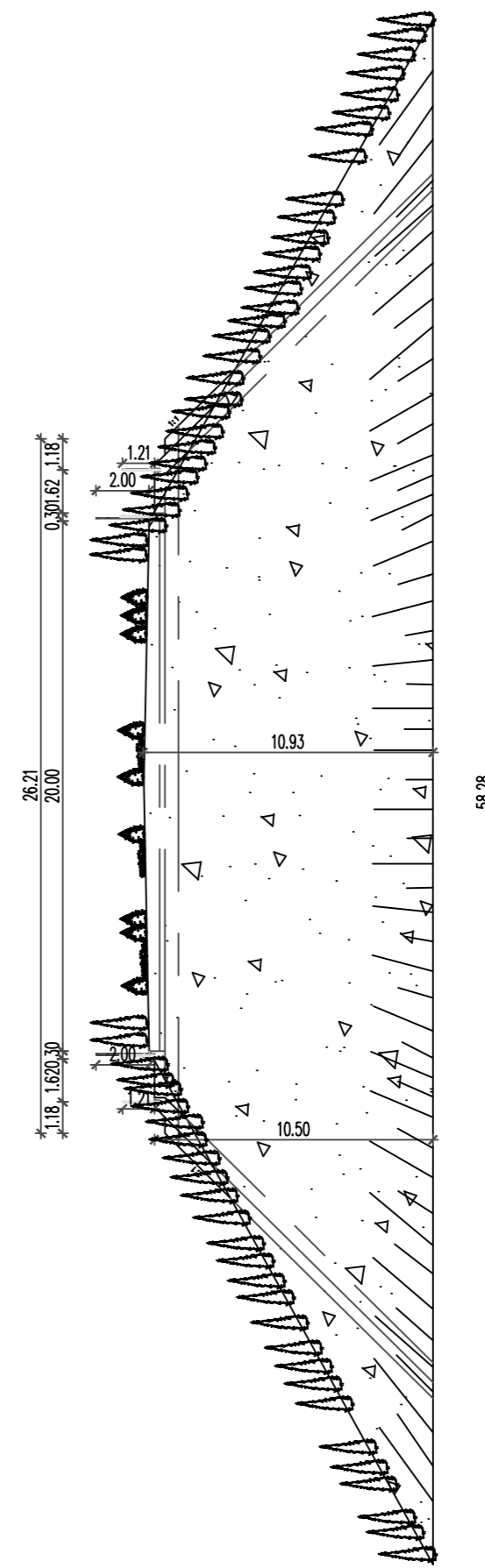
Цртеж	Име цртежа	Размера
Ц.01	Ситуациони план	1:250
Ц.02	Надвожњак за прелаз крупне дивљачи	1:25
Ц.03	План оплате надвожњака за прелаз дивљачи	1:20




03		
02		
01		
Број/Number	Датум / Date	Опис / Description
Ревизиони блок: / Revision block:		
		САОБРАЋАЈНИ ИНСТИТУТ ЦИП, д.о.о. INSTITUTE OF TRANSPORTATION CIP Ltd Немањина 6; 11000 Београд; Србија Тел: 011/3618-134; Факс: 011/3618-324; web site: www.sicp.co.rs
Организациона јединица: САОБРАЋАЈНИЦЕ / Organization unit: DEPARTMENT OF ROADS AND RAILWAYS		
Одговорни пројектант: Responsible designer:	лиценца број: / license No.: 310 0771 16 Ненад Станисављевић, дипл. грађ. инж. Сарадници: / Associates:	Инвеститор пројекта: / Investor: "ИНФРАСТРУКТУРА ЖЕЛЕЗНИЦЕ СРБИЈЕ" А.Д. /" INFRASTRUCTURE RAILWAYS OF SERBIA " JSC Немањина 6/IV, Београд / Nemanjina Street 6/IV, Belgrade Наручилац пројекта: / Employer: Ministarstvo građevinarstva, saobraćaja i infrastrukture Немањина 22 - 26; 11000 Београд; Србија web site: www.mgsi.gov.rs Ministry of Construction, Transport and Infrastructure Nemanjina 22-26 Street; 11000 Belgrade; Serbia web site: www.mgsi.gov.rs
Унутрашња контрола: / Internal control: Мирјана Мандић, дипл. инж. грађ.	<i>all</i>	Објект: / Structure: МОДЕРНИЗАЦИЈА ЖЕЛЕЗНИЧКЕ ПРУГЕ БЕОГРАД - СУБОТИЦА - ДРЖАВНА ГРАНИЦА (КЕЛЕБИЈА) ДЕОНИЦА НОВИ САД - СУБОТИЦА - ДРЖАВНА ГРАНИЦА (КЕЛЕБИЈА) MODERNIZATION OF BELGRADE - SUBOTICA - STATE BORDER (KELEBIA) RAILWAY LINE SECTION : NOVI SAD - SUBOTICA - STATE BORDER (KELEBIA) Део пројекта: / Part of Design: Пројекат трасе пруге и станица - доњи и горњи строј - 2/1-1.56 DESIGN OF ALIGNMENT AND STATIONS - substructure and permanent way - 2/1-1.56
Главни пројектант: / Chief designer: Ненад Станисављевић, дипл. грађ. инж.	<i>all</i>	Цртеж: / Drawing: Ситуациони план Situations plan
Размера: Scale: 1:25	Фаза пројекта: Design phase: ИДП / PD	датум: / date: 05.2020. Цртеж бр. / Drawing No.: 2017-728-КОН-2/1-1.56-Ц.01
Руководилац организационе јединице: Manager of organization unit: Љиљана Мишковић, дипл. грађ. инж.	<i>all</i>	

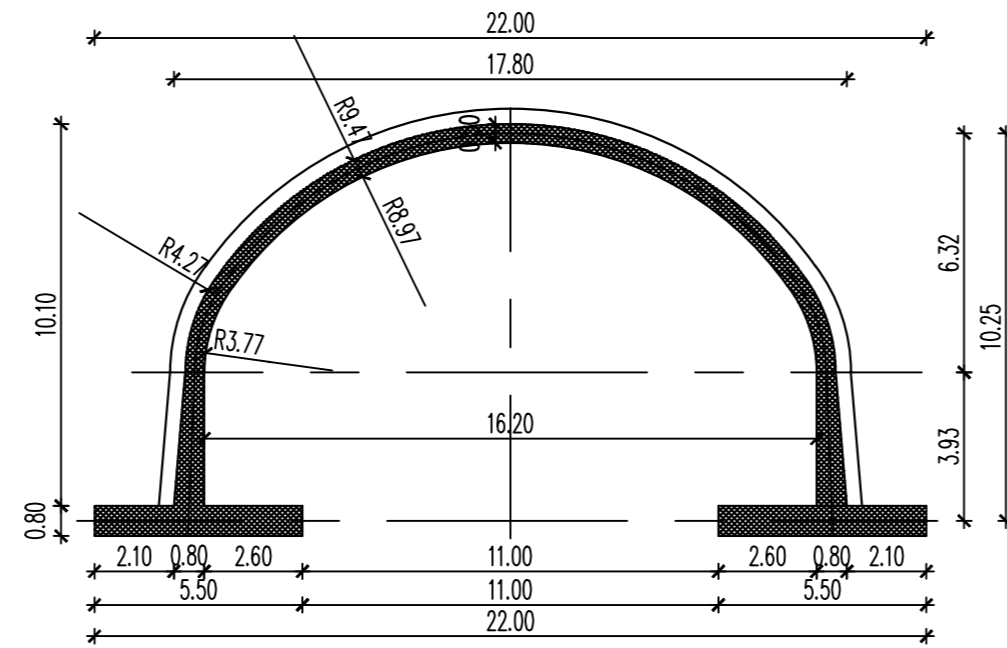


Пресек В—В

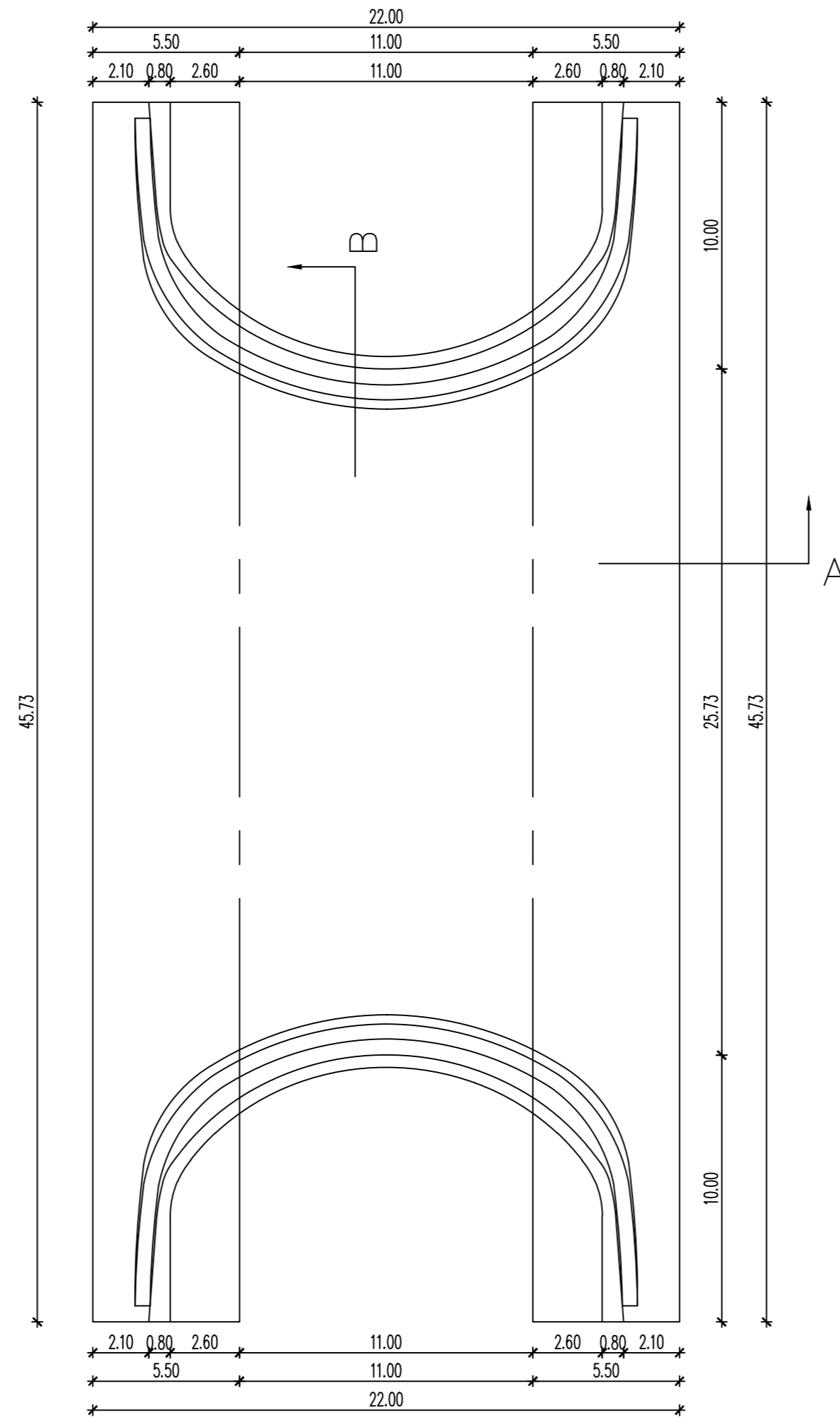
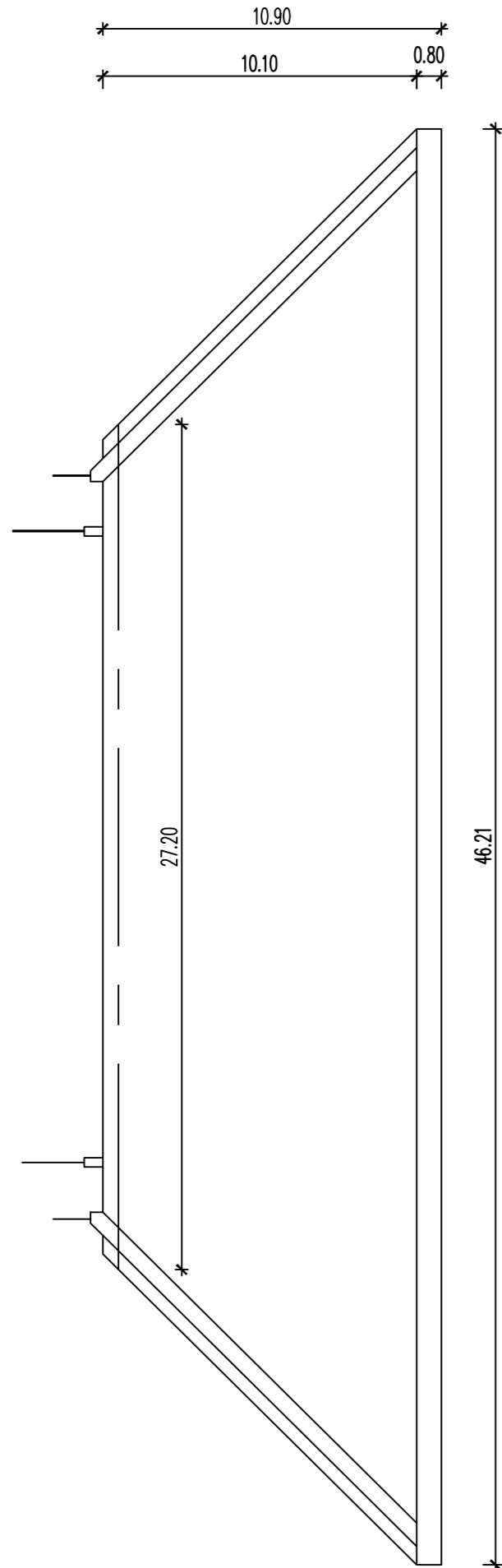


03		
02		
01		
Број/Number	Датум / Date	Опис / Description
Ревизиони блок: / Revision block:		
 САОБРАЋАЈНИ ИНСТИТУТ ЦИП, д.о.о. INSTITUTE OF TRANSPORTATION CIP Ltd Немањина 6; 11000 Београд; Србија Тел: 011/3618-134; Факс: 011/3618-324; web site: www.sicp.co.rs		
Организациона јединица: САОБРАЋАЈНИЦЕ / Organization unit: DEPARTMENT OF ROADS AND RAILWAYS		
Одговорни пројектант: / Responsible designer:	Инвеститор пројекта: / Investor:	
лиценца број: / license No.: 310 0771 16	"ИНФРАСТРУКТУРА ЖЕЛЕЗНИЦЕ СРБИЈЕ" А.Д.	
Ненад Станисављевић, дипл. грађ. инж.	/ "INFRASTRUCTURE RAILWAYS OF SERBIA" JSC	
Сарадници: / Associates:	Немањина 6/IV, Београд / Nemanjina Street 6/IV, Belgrade	
	Наручилац пројекта: / Employer:	
	Министарство грађевинарства, саобраћаја и инфраструктуре	
	Немањина 22-26; 11000 Београд; Србија	
	Ministry of Construction, Transport and Infrastructure	
	Немањина 22-26 Street; 11000 Belgrade; Serbia	
	web site: www.mgsi.gov.rs	
	Објект: / Structure:	
	МОДЕРНИЗАЦИЈА ЖЕЛЕЗНИЧКЕ ПРУГЕ	
	БЕОГРАД - СУБОТИЦА - ДРЖАВНА ГРАНИЦА (КЕЛЕБИЈА)	
	ДЕОНИЦА НОВИ САД - СУБОТИЦА - ДРЖАВНА ГРАНИЦА (КЕЛЕБИЈА)	
	MODERNIZATION OF	
	BELGRADE - SUBOTICA - STATE BORDER (KELEBIA) RAILWAY LINE	
	SECTION: NOVI SAD - SUBOTICA - STATE BORDER (KELEBIA)	
	Део пројекта: / Part of Design:	
	Пројекат трасе пруге и станица - доњи и горњи строј -	
	2/1-1.56	
	DESIGN OF ALIGNMENT AND STATIONS - substructure and permanent way -	
	2/1-1.56	
Унутрашња контрола: / Internal control:	Цртеж: / Drawing:	Размера: / Scale:
Мирјана Мандић, дипл. инж. грађ.	Надвожњак за прелаз крупне дивљачи	1:25
Главни пројектант: / Chief designer:	Overpass for a big animal	
Ненад Станисављевић, дипл. грађ. инж.		
Руководилац организационе јединице: / Manager of organization unit:	Фаза пројекта: / Design phase:	датум: / date:
Љиљана Мишковић, дипл. грађ. инж.	ИДП / PD	05.2020.
	Цртеж бр. / Drawing No.:	2017-728-КОН-2/1-1.56-Ц.02

Пресек А-А



Пресек В-В



03		
02		
01		
Број/Number	Датум / Date	Опис / Description
Ревизиони блок: / Revision block:		
 САОБРАЋАЈНИ ИНСТИТУТ ЦИП, д.о.о. INSTITUTE OF TRANSPORTATION CIP Ltd Немањина 6; 11000 Београд; Србија Тел: 011/3618-134; Факс: 011/3618-324; web site: www.sicp.co.rs		
Организациона јединица:САОБРАЋАЈНИЦЕ/Organization unit:DEPARTMENT OF ROADS AND RAILWAYS		
Одговорни пројектант: Responsible designer:	Инвеститор пројекта: / Investor: "ИНФРАСТРУКТУРА ЖЕЛЕЗНИЦЕ СРБИЈЕ" А.Д. /* INFRASTRUCTURE RAILWAYS OF SERBIA " JSC Немањина 6/IV, Београд / Nemanjina Street 6/IV, Belgrade	Наручилац пројекта: / Employer: Ministarstvo građevinarstva, saobraćaja i Infrastruktura Немањина 22-26; 11000 Београд, Србија web site: www.mgsi.gov.rs Ministry of Construction, Transport and Infrastructure Nemanjina 22-26 Street; 11000 Belgrade; Serbia web site: www.mgsi.gov.rs
лиценца број:/ license No.: 310 0771 16 Ненад Станисављевић, дипл.грађ.инж.		
Сарадници: / Associates:		
Објекат: /Structure: МОДЕРНИЗАЦИЈА ЖЕЛЕЗНИЧКЕ ПРУГЕ БЕОГРАД - СУБОТИЦА - ДРЖАВНА ГРАНИЦА (КЕЛЕБИЈА) ДЕОНИЦА НОВИ САД - СУБОТИЦА - ДРЖАВНА ГРАНИЦА (КЕЛЕБИЈА) MODERNIZATION OF BELGRADE - SUBOTICA - STATE BORDER (KELEBIA) RAILWAY LINE SECTION: NOVI SAD - SUBOTICA - STATE BORDER (KELEBIA) Део пројекта: / Part of Design: Пројекат трасе пруге и станица - доњи и горњи строј - 2/1-1.56		
Унутрашња контрола: / Internal control: Мирјана Мандић, дипл.инж.грађ.		
Главни пројектант: / Chief designer: Ненад Станисављевић, дипл.грађ.инж.		
Руководилац организационе јединице: Manager of organization unit: Љиљана Мишковић, дипл.грађ.инж.	Фаза пројекта: Design phase: ИДП / PD	датуи./date: 05.2020. Цртеж бр./Drawing No.: 2017-728-КОН-2/1-1.56-Ц.03
	Цртеж: / Drawing: План оплате надвожњака за прелаз крупне димљачи Plan formwork for overpass for a big animal	Размера: Scale: 1:20