

2/1-1.53.1 НАСЛОВНА СТРАНА

2/1-1.53 ПРОЈЕКАТ НАДВОЖЊАКА НА 184+258,47

Инвеститор:	„Инфраструктура Железнице Србије“ а.д. Немањина 6/4, Београд
Објекат:	Модернизација, реконструкција и изградња пруге Београд - Суботица државна граница (Келебија), деоница пруге Нови Сад - Суботица - државна граница (Келебија), у Новом Саду, Кисачу, Степановићеву, Змајеву, Врбасу, Ловћенцу, Малом Иђошу, Бачкој Тополи, Жеднику, Наумовићеву и Суботици, К.О. Нови Сад I, К.О. Нови Сад IV, К.О. Кисач,, К.О. Руменка, К.О. Степановићево, К.О. Ченеј, К.О. Бачко Добро Поље, К.О. Врбас, К.О. Врбас - град, К.О. Змајево, К.О. Куцура, К.О. Ловћенац, К.О. Мали Иђош, К.О. Фекетић, К.О. Бачка Топола, К.О. Бачка Топола - Град, К.О. Мали Београд, К.О. Биково, К.О. Доњи Град, К.О. Жедник, К.О. Нови Град, К.О. Палић, К.О. Стари Град, на катастарским парцелама према списку приложеном у Главној свесци
Врста техничке документације:	ИДП Идејни пројекат
Назив и ознака дела пројекта:	2/1-1.53 Пројекат надвожњака на 184+258,47
За грађење / извођење радова:	Нова градња и реконструкција
Пројектант:	Саобраћајни институт ЦИП, д.о.о Немањина 6/ IV, Београд 351-02-02009/2017-07
Одговорно лице пројектанта:	Генерални директор: Милутин Игњатовић, дипл.инж
Потпис:	
Одговорни пројектант:	Милица Радовић, дипл.инж. грађ.
Број лиценце:	лиценца бр.310 L283 12
Потпис:	
Број дела пројекта:	2017-728 -КОН-2/1-1.53
Место и датум:	Београд, јул 2020.

2/1-1.53.2. САДРЖАЈ

2/1-1.53.1.	Насловна страна
2/1-1.53.2.	Садржај
2/1-1.53.3.	Решење о одређивању одговорног пројектанта
2/1-1.53.4.	Изјава одговорног пројектанта
2/1-1.53.5.	Текстуална документација
2/1-1.53.5.1	Технички извештај
2/1-1.53.6.	Нумеричка документација
2/1-1.53.6.1	Статички прорачун
2/1-1.53.6.2	Предмер и предрачун
2/1-1.53.7.	Графичка документација
2/1-1.53.7.1	Основа коловоза и уподужни пресек
2/1-1.53.7.2	Попречни пресеци
2/1-1.53.7.3	90-16.80 план оплате и арматуре монтажног носача
2/1-1.53.7.4	90-22.80 план оплате и арматуре монтажног носача


2/1-1.53.3. РЕШЕЊЕ О ОДРЕЂИВАЊУ ОДГОВОРНОГ ПРОЈЕКТАНТА

На основу члана 128 Закона о планирању и изградњи ("Службени гласник РС", бр. 72/09, 81/09 - исправка, 64/10 - УС, 24/11, 121/12, 42/13 - УС, 50/2013 - УС, 98/2013 - УС, 132/14, 145/14, 83/2018, 31/2019 и 37/2019 -др.закон) и одредби Правилника о садржини, начину и поступку израде и начину вршења контроле техничке документације према класи и намени објекта ("Службени гласник РС" бр 73/2019) као:

ОДГОВОРНИ ПРОЈЕКТАНТ

за израду **2/1-1.533 Пројекат надвожњак на км 184+258,47**, који је део ИДП - Идејног пројекта Модернизација, реконструкција и изградња пруге Београд - Суботица државна граница (Келебија), деоница пруге Нови Сад - Суботица - државна граница (Келебија), у Новом Саду, Кисачу, Степановићеву, Змајеву, Врбасу, Ловћенцу, Мали Иђошу, Бачкој Тополи, Жеднику, Наумовићеву и Суботици, К.О. Нови Сад I, К.О. Нови Сад IV, К.О. Кисач, К.О. Руменка, К.О. Степановићево, К.О. Ченеј, К.О. Бачко Добро Поље, К.О. Врбас, К.О. Врбас - град, К.О. Змајево, К.О. Куцура, К.О. Ловћенац, К.О. Мали Иђош, К.О. Фекетић, К.О. Бачка Топола, К.О. Бачка Топола - Град, К.О. Мали Београд, К.О. Биково, К.О. Доњи Град, К.О. Жедник, К.О. Нови Град, К.О. Палић, К.О. Стари Град, одређује се:

Милица Радовић, дипл.инж. грађ. _____ 310 L283 12

Пројектант:	САОБРАЋАЈНИ ИНСТИТУТ ЦИП д.о.о., Београд Немањина 6/IV 351-02-02009/2017-07
Одговорно лице/заступник:	Генерални директор: Милутин Игњатовић, дипл.инж.
Потпис:	
Број техничке документације:	2017 - 728
Место и датум:	Београд, јул 2020.год.

2/1-1.53.4. ИЗЈАВА ОДГОВОРНОГ ПРОЈЕКТАНТА ПРОЈЕКТА

Одговорни пројектант **2/1-1.533 Пројекат надвожњак на км 184+258,47** који је део ИДП - Идејног пројекта Модернизација, реконструкција и изградња пруге Београд - Суботица државна граница (Келебија), деоница пруге Нови Сад - Суботица - државна граница (Келебија), у Новом Саду, Кисачу, Степановићеву, Змајеву, Врбасу, Ловћенцу, Мали Иђошу, Бачкој Тополи, Жеднику, Наумовићеву и Суботици, К.О. Нови Сад I, К.О. Нови Сад IV, К.О. Кисач, К.О. Руменка, К.О. Степановићево, К.О. Ченеј, К.О. Бачко Добро Поље, К.О. Врбас, К.О. Врбас - град, К.О. Змајево, К.О. Куцура, К.О. Ловћенац, К.О. Мали Иђош, К.О. Фекетић, К.О. Бачка Топола, К.О. Бачка Топола - Град, К.О. Мали Београд, К.О. Биково, К.О. Доњи Град, К.О. Жедник, К.О. Нови Град, К.О. Палић, К.О. Стари Град

Милица Радовић, дипл. инж. грађ.

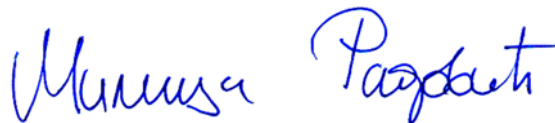
ИЗЈАВЉУЈЕМ

1. да је пројекат израђен у складу са Законом о планирању и изградњи, прописима, стандардима и нормативима из области изградње објеката и правилима струке;
2. да је пројекат у свему у складу са начинима за обезбеђење испуњења основних захтева за објекат прописаних елаборатима и студијама

Одговорни пројектант ИДП: Милица Радовић, дипл. инж. грађ.

Број лиценце: 310 L283 12

Потпис:



Број техничке документације: 2017 - 728

Место и датум: Београд, јул 2020.год.

**2/1-1.53.5 ТЕКСТУАЛНА
ДОКУМЕНТАЦИЈА**

2/1-1.53.5.1 Технички опис

ТЕХНИЧКИ ИЗВЕШТАЈ

ИДЕЈНИ ПРОЈЕКАТ НАДВОЖЊАКА НА km. 184+258.47

1. УВОД

На новој траси двоколосечне пруге Нови Сад - Суботица (мађарска граница), пројектованој за брзину од 200 km/h, уместо постојећег путног прелаза у нивоу, пројектован је нови друмски надвожњак на стационажи пруге km 184+258.47, десног колосека.

Основе за пројектовање су:

- Пројектни задатак
- Подаци о железници
- Подаци о путевима
- Геотехнички елаборат
- Остали релевантни пројекти

Укрштање десног колосека пруге и надвожњака је на стационажи km. 184+258.47, под углом од 90.00°.

2. ДИСПОЗИЦИЈА

Диспозиционо је конструкција надвожњака решена као континуална рамовска конструкција преко пет поља распона 17.10+3x23.20+17.10 m са крутом везом над стубовима С3 и С4, и подужно покретним лежиштима на стубовима С2, С5 и на крајњим стубовима. Укупна дужина конструкције горњег строја износи 105.70 m. Попречни пресек моста је јединствена конструкција, састављена од десет монтажних носача који су повезани са коловозном плочом. Средњи стубови омогућавају ослањање конструкције горњег строја преко армиранобетонских ригли. Ширина конструкције је дефинисана према усвојеном саобраћајном профилу и износи 9.40 m. Саобраћајни профил на мосту чине: коловоз ширине 6.0 m, заштитне ограде 2x0.5m, обостране пешачке стазе 2x0.75 m и ивични венци 2x0.25 m. На делу надвожњака премошћује се пруга коју чине два колосека на међусобно управном растојању од 4.75 m.

Кота ГИШ-а на месту укрштанја пута и пруге износи +129.37 m, а кота ДИК-а +136.82 m Нивелета пута са подужним падом од 6% на 24m од места укрштања пута и пруге, прелази у кружну кривину радијуса $R_v=400m$.

Вертикална кривина се прекида на следећих 24m у супротном правцу, где прелази у подужни пад од 6%. Попречни пад коловоза на мосту је једностран и износи 2.50%, док је пад пешачких стаза 4%, за обе стране. Падови су ка сливницима који су постављени уз заштитну ограду са једне стране моста. Одводњавање плоче се врши сливницима са цевним наставцима за одвођење воде ван зоне моста.

3. КОНСТРУКЦИЈА И ИЗВОЂЕЊЕ

С обзиром на усвојено конструктивно решење моста, горњи строј моста се састоји од десет претходно напрегнутих монтажних носача I-пресека, висине 90 cm и армиранобетонске коловозне плоче дебљине 20 cm, ливене на лицу места. Ширина коловозне плоче је 8.70m. Монтажни носачи се изводе од бетона C40/50, класе изложености XC4, XD1, XF2 са ребрастом арматуром B500-B и челиком за претходно напрезање Y1860 S7-9.3. Коловозна плоча се изводи од бетона C35/45, класе изложености XC4, XD3, XF4, са ребрастом арматуром B500-B.

Преко бетонске плоче, поставља се хидроизолација у пуној ширини коловозне плоче, а преко ње се по бетонирању пешачких стаза и монтаже заштитних ограда, поставља застор од асфалт бетона у два слоја, укупне дебљине 7 cm. Бетон пешачких стаза је везан за коловозну плочу преко бочно испуштених анкера, тако да се не ремети континуитет хидроизолације плоче. У стазама се налазе отвори предвиђени за смештај инсталација и имају парапет дебљине 35 cm ради ношења челичне ограде за пешачке стазе. Додатна заштитна ограда се поставља само у распонима који премашују пругу. Преко пешачких стаза поставља се застор у виду хабајућег водонепропусног „анти-скид“ слоја дебљине 4 mm.

На пешачким стазама и споју конструкција и крајњих стубова предвиђене су дилатационе справе са капацитетом померања ± 46.8 mm. Конструкције горњег строја се ослањају на крајње стубове C2 и C5 и на два лежишта са максималним, вертикалним капацитетом носивости од 4360 kN. Веза главног носача и средњих стубов C3 и C4 је крута, са вертикалном подужном арматуром димензионисаном да прихвати и пренесе хоризонталне утицаје са носеће конструкције.

Крајњи стубови моста се састоје од лежишних греда димензија 80-109/100 cm, дужине 8.70 m. Контакт са тлом у насипу је преко чеоног зида дебљине 70 cm. У горњем делу чеоног зида предвиђен је зуб за ослањање прелазне плоче дебљине 20 cm, а у пуној ширини коловоза. Крилни зидови, сваки дебљине 50 cm су изведени са бочне стране крајњих стубова, са конзолним носачем који ће носити пешачки тротоар изнад. Зид крајњег стуба има дебљину од

100 cm. Ослоначка греда преноси све утицаје на осам шипова пречника $\varnothing 900$ mm који су позиционирани у два реда, на међусобном растојању од 2.7 m.

Стубови се састоје од две армиранобетонске ригле попречног пресека 160/80 cm, различитих дужина. Ослоначка греда дужине 7.10 m и димензија попречног пресека 100/120 cm се поставља на стубове С2 и С3 како би носила горњи строј конструкције преко лежајева. Стубови се ослањају на осам шипова пречника $\varnothing 900$ mm. Стубови и ригле су од бетона С30/37, класе изложености ХС4, ХС1, ХФФ, армирани ребрастом арматуром В500-В.

Иза крајњих стубова формирају се шљунчани клинови од добро гранулисаног шљунка, модула стишљивости од 40 МПа.

4. СТАТИЧКИ ПРОРАЧУН

Статички прорачун је спроведен коришћењем програмског пакета „Mathcad 15” развијеног од стране компаније „PTC INC.”, Бостон, САД и програмског пакета „Axis VM 13” развијеног од стране компаније "InterCAD Kft.", Будимпешта, Мађарска.

Ради прорачуна конструкције горњег строја, надвожњак је третиран као тродимензионални модел састављен од главног носача са коловозном плочом, ослоначких греда, ригле и шипова. Веза између главног носача и стубова је зглобна. Веза између горњег строја конструкције и крајњих стубова је извршена помоћу чворова на лежајевима, док су везе са средњим стубовима круте у моделу. Шипови су круто везани на нивоу наглавних греда. Њихово померање је спречено помоћу еластичних спојница у хоризонтали, са крутошћу срачунатом на основу геотехничких тестова.

Горњи строј конструкције је прорачунат са и садржи специфичну табелу која је припремљена за идејни пројекат PRC греда горњег строја.

У статичком прорачуну урађена је анализа оптерећења по важећим Eurocode стандардима.

Идејним пројектом размотрена су следећа оптерећења:

- Сопствена тежина монтажних носача <DL1>;
- тежина коловозне плоче <DL2>;
- додатно стално оптерећење <DL3> (елементи пешачких стаза, заштитних ограда, ограда пешачких стаза, хидроизолација, застора оф аспхалт бетона...);
- претходно напрезање;
- скупљање и течење бетона;

Утицај скупљања бетонске конструкције одређен је према стандарду "EN 1992-1-1". Срачуната дилатација скупљања конструкције горњег строја је 0.16‰.

- саобраћајно оптерећење је усвојено према „EN 1991-2 Traffic loads on bridges”, Поглавље 4.

Ветикална оптерећења:

- шема оптерећења LM1 – двоосовинско оптерећење
- корисно оптерећење на пешачким стазама, $q_{фк}=5.0 \text{ кН/м}^2$

Хоризонтална оптерећења:

- силе кочења и покретања воза – делују у равни горње ивице асфалтног застора, у подужном правцу моста;
 - активно оптерећење тла на крајње стубове;
 - корисно оптерећење на обалоутврди;
- температурни утицаји;

Прорачун оптерећења услед дејства температуре је урађен према стандарду „EN 1991-1-5 Температурни утицаји”. Опсег температуре у оси штапа је $\Delta T_{N.con}=27^{\circ}\text{C}$ и $\Delta T_{N.exr}=27^{\circ}\text{C}$, под претпоставком да је $T_0=10^{\circ}\text{C}$ почетна температура. Као резултат, варијација температуре од $\pm 37^{\circ}\text{C}$ је узета током прорачуна лежајева и дилатационих спојница;

Компоненте температурних разлика се занемарију током фазе идејног пројекта јер ће се оне изоставити у ULS прорачунима на основу „EN 1990”, због њихове истодобности са саобраћајним оптерећењем.

- прорачун оптерећења ветром је урађен у складу са стандардом „EN 1991-1-4 Wind actions”.

Разматрана су дејства ветра на мост у x, y и z правцу, са и без саобраћајног оптерећења.

Од инцидеталних оптерећења идејним пројектом су обухваћене:

- сеизмичке силе у складу са стандардима „EN 1998-1 и 1998-2”.

Према карти сеизмичког hazard Србије за максимално хоризонтално убрзање на тлу типа А, са вероватноћом превазилажења од 10% у периоду од 50 година, за повратни период од 475 година, изражено у јединицама гравитационог убрзања, предметни мост спада у зону сеизмичности 0.05g.

Статички прорачун главног носача спроведен је у складу са усвојеном технологијом извођења радова. У првој фази, монтажни носачи прихватају утицаје сопствене тежине, тежине коловозне плоче и претходног напрезања. У другој фази, након бетонирања попречних носача и коловозне плоче тј. континуирања конструкције, главни носач постаје континуални носач на

специфичним распонима, па се утицаји свих осталих оптерећења рачунају у новом статичком моделу континуалног носача.

5. ФУНДИРАЊЕ

Геотехничка бушења и тестирања статичке пенетрације (ЦПТ) су припремљена у циљу истраживања тла у зони подвожњака. Попречни пресеци бушења и ЦПТ дијаграми су унети у цртеж диспозиције.

С обзиром на прорачунато оптерећење од надвожњака и резултате геотехничких истраживања испланирано је да темељи конструкције буду на шиповима. Шипови $\varnothing 900$ и наглавне греде са ребрастом арматуром В500-В су планиране за крајње и средње стубове. Темељи су израђени од бетона С25/30, класе изложености ХС2.

Максимална номинална сила у шипу пречника $\varnothing 900$ износи 1825 kN на крајњим стубовима, и 2275 kN на средњим стубовима, што је мање од капацитета носивости шипова по стандарду „EN 1997-1 и EN 1997-2”.

6. ИЗВОЂЕЊЕ РАДОВА

Радови на изградњи моста се изводе у режиму ограниченог железничког саобраћаја и потпуног затварања на саобраћајници.

Изградња моста обухвата следеће радове:

- припремне радове,
- израду пројекта рушења и уклањање постојећих објеката на предметној локацији,
- геодетско обележавање терена,
- побијање шипова за средње и крајње стубове моста,
- израду стубова и ослоначких греда на крајњим стубовима, односно гирли на средњим стубовима,
- израду прилазних обалоутврда,
- префабрикацију носача,
- израду привремених лежишта за постављање монтажних носача,
- позиционирање префабрикованих носача,
- бетонирање коловозне плоче изнад монтажних носача,
- хидроизолацију коловозне плоче,
- израду елемената саобраћајног профила,
- хидроизолацију пешачких стаза,

- бетонирање пешачких стаза и монтирање заштитних ограда,
- израду дилатационих спојница над крајњим стубовима,
- уградњу инсталација,
- производњу, монтажу и антикорозивну заштиту ограда за пешачке стазе,
- израду застора од асфалт бетона,
- постављање сигнализације,
- пробно оптерећење моста.

7. ОПШТЕ НАПОМЕНЕ

КАРАКТЕРИСТИКЕ МАТЕРИЈАЛА:

Ребраста арматура В 500 В

Пројектоване класе бетона:

Претходно напрегнути носачи	С 50/60
Коловозна плоча и попр. носачи	С 40/50, ХС4, ХД1, ХФ2, РV-II
Ивични венци и пешачке стазе	С 40/50, ХС4, ХД 3, ХФ4, РV-II
Лежишне греде и квадери	С 30/37, ХС4, ХД1, ХФ2, РV-I
АБ стубови	С 30/37, ХС4, ХД1, ХФ2, РV-I
АБ потпорни зидови	С 30/37, ХС4, ХД1, ХФ2, РV-I
Шипови и наглавне греде	С 25/30, ХС2, РV-II
Прелазна плоча	С 25/30, ХС4,
Мршав бетон	С 12/15, Х0

јул 2020. год. Београд

Одговорни пројектант:



Milica Radović
Милица Радовић, дипл.инж.граф.
Бр. лиценце 310 L283 12

**2/1-1.53.6 НУМЕРИЧКА
ДОКУМЕНТАЦИЈА**

2/1-1.53.6.1 СТАТИЧКИ ПРОРАЧУН

СТАТИЧКИ ПРОРАЧУН ДОЊЕГ СТРОЈА САОБРАЋАЈНИЦЕ

ПРОЈЕКТОВАЊЕ МОСТОВА

НАДВОЖЊАК на km 184+258.47

1. УНОСНИ ПОДАЦИ

- 1.1. ГЕОМЕТРИЈСКИ ПОДАЦИ
- 1.2. УПОТРЕБЉЕНИ СТАНДАРДИ
- 1.3. МАТЕРИЈАЛИ, ПОПРЕЧНИ ПРЕСЕЦИ
- 1.4. ГЕОТЕХНИЧКИ ПОДАЦИ
- 1.5. СОФТВЕР МЕТОДЕ КОНАЧНИХ ЕЛЕМЕНАТА – AXIS VM

2. ОПТЕРЕЋЕЊА И ДЕЈСТВА

- 2.1. СТАЛНО ОПТЕРЕЋЕЊЕ
 - 2.1.1. СОПСТВЕНА ТЕЖИНА ДОЊЕГ СТРОЈА САОБРАЋАЈНИЦЕ
 - 2.1.2. СОПСТВЕНА ТЕЖИНА ГОРЊЕГ СТРОЈА САОБРАЋАЈНИЦЕ
 - 2.1.3. СОПСТВЕНА ТЕЖИНА КРИЛНИХ ЗИДОВА
 - 2.1.4. ОПТЕРЕЋЕЊА ОД НАСИПА, ПРИТИСАК ЗЕМЉЕ
- 2.2. НЕЖЕЉЕНА ОПТЕРЕЋЕЊА
 - 2.2.1. САОБРАЋАЈНО ОПТЕРЕЋЕЊЕ
 - 2.2.2. ДЕЈСТВО ВЕТРА
 - 2.2.3. ТЕМПЕРАТУРНА ДЕЈСТВА
 - 2.2.4. СПРЕЧЕНО СКУПЉАЊЕ
 - 2.2.5. СЕИЗМИЧКА ДЕЈСТВА
- 2.3. КОМБИНОВАНО ОПТЕРЕЋЕЊЕ

3. ПРОРАЧУН ПОТПОРНЕ КОНСТРУКЦИЈЕ - ОПОРЦА

- 3.1. ГЕОМЕТРИЈСКИ ПОДАЦИ
- 3.2. ПРОРАЧУН ШИПОВА
- 3.3. ПРОРАЧУН НАГЛАВНИХ ГРЕДА ШИПОВА

4. ПРОРАЧУН СТУБОВА СА ПОКРЕТНИМ ОСЛОНЦИМА

- 4.1. ГЕОМЕТРИЈСКИ ПОДАЦИ
- 4.2. ПРОРАЧУН ШИПОВА
- 4.3. ПРОРАЧУН НАГЛАВНИХ ГРЕДА ШИПОВА
- 4.4. ПРОРАЧУН СТУБОВА

5. ПРОРАЧУН СТУБОВА СА НЕПОКРЕТНИМ ОСЛОНЦИМА

- 5.1. ГЕОМЕТРИЈСКИ ПОДАЦИ
- 5.2. ПРОРАЧУН ШИПОВА
- 5.3. ПРОРАЧУН НАГЛАВНИХ ГРЕДА ШИПОВА
- 5.4. ПРОРАЧУН СТУБОВА

6. ПРОРАЧУН ОСЛОНАЦА, ДИЛАТАЦИОНИХ РАЗДЕЛНИЦА

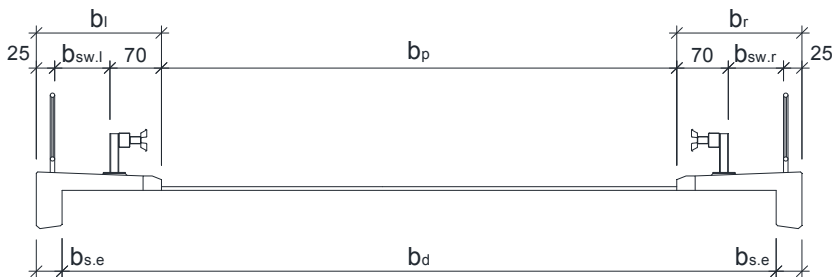
7. ПРОРАЧУН НОСИВОСТИ ШИПОВА

1. УНОСНИ ПОДАЦИ

1.1. ГЕОМЕТРИЈСКЕ КАРАКТЕРИСТИКЕ

Ослоначки углови (°)	90				
Дужина конструкције (m)	104.8				
Распони (m)	17.10	23.20	23.20	23.20	17.10
Дужина ПБ греда (m)	16.80	22.80	22.80	22.80	16.80

Ширина коловозне траке (m)	6	b_p
Ширина пешачке стазе (лево) (m)	1.7	b_l
Ширина пешачке стазе (десно) (m)	1.7	b_r
Ширина ивице пешачке стазе (m)	0.35	$b_{s,e}$
Висина ивице пешачке стазе (m)	0.7	$h_{s,e}$
Просечна дебљина АБ плоче (m)	0.24	$t_{d,avg}$
Дебљина колов. плоче + хидроизолације (m)	0.08	t_p
Број ослонаца	6	n_{sup}
Број ПБ греда	10	n_{prc}
Тежина по дужном метру ПБ греде (kN/m)	7.26	g_{prc}
Висина ПБ греде (m)	0.9	h_{prc}
Дужина налегања ПБ греде (m)	0.4	$l_{prc,e}$



Корисна ширина пешачке стазе (десно) $b_{sw,r} := b_r - 25\text{cm} - 70\text{cm} = 0.75\text{ m}$

Корисна ширина пешачке стазе (лево) $b_{sw,l} := b_l - 25\text{cm} - 70\text{cm} = 0.75\text{ m}$

Ширина плоче $b_d := b_l + b_p + b_r - 2 \cdot b_{s,e} = 8.70\text{ m}$

Ексцентрицитет плоче $e_d := 0.5 \cdot (b_d + 2 \cdot 35\text{cm}) - b_l - 0.5 \cdot b_p = 0.00\text{ m}$

Укупна ширина горњег строја: $b_{tot} := b_d + 2 \cdot b_{s,e} = 9.40\text{ m}$

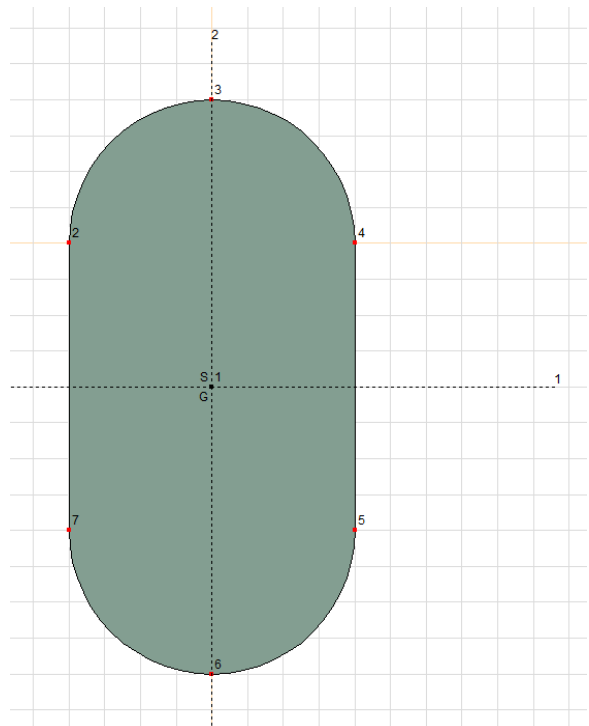
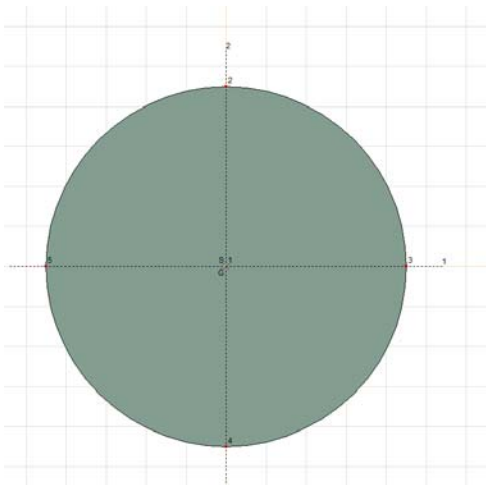
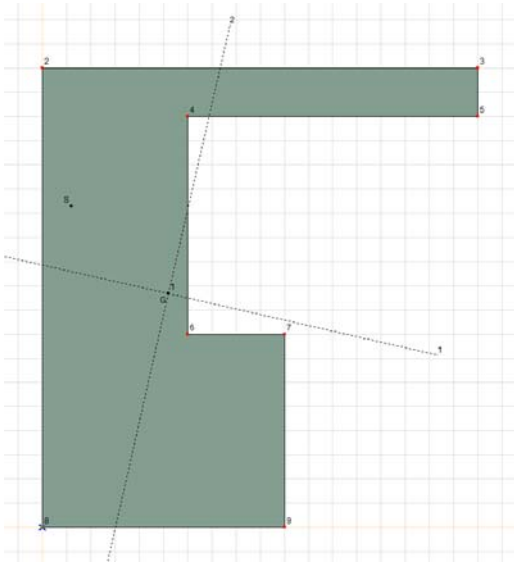
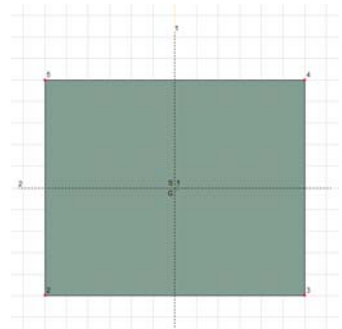
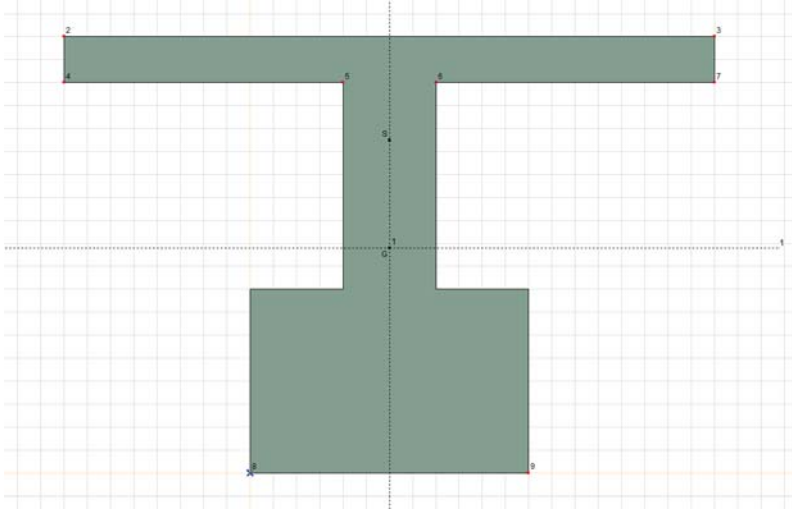
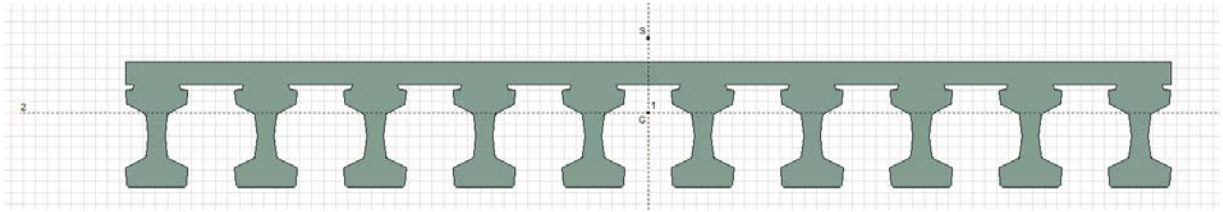
1.2. УПОТРЕБЉЕНИ СТАНДАРДИ

EN 1990	Основе пројектовања конструкција
EN 1991-1-1	Општа дејства - Запреминске тежине, сопствена тежина, корисна оптерећења за зграде
EN 1991-1-4	Општа дејства - Дејства ветра
EN 1991-1-5	Општа дејства - Топлотна дејства
EN 1991-2	Саобраћајна оптерећења на мостовима
EN 1992-1-1	Пројектовање бетонских конструкција - Део 1-1: Општа правила и правила за зграде
EN 1992-2	Бетонски мостови - Правила пројектовања и конструисања
EN 1997-1	Геотехничко пројектовање - Део 1: Општа правила
EN 1998-1	Пројектовање сеизмички отпорних конструкција - Део 1: Општа правила
EN 1998-2	Пројектовање сеизмички отпорних конструкција - Део 2: Мостови

1.3. МАТЕРИЈАЛИ, ПОПРЕЧНИ ПРЕСЕЦИ

	Назив	Тип	Стандард	Модел	E_x [kN/cm ²]	E_z [kN/cm ²]	ξ
1	C40/50	Бетон	Eurocode	Ленеаран	3520	3520	0,20
2	C30/37	Бетон	Eurocode	Ленеаран	3280	3280	0,20
3	C25/30	Бетон	Eurocode	Ленеаран	3150	3150	0,20
	Назив	ξ_T [1/°C]	ξ [kg/m ³]	P_1	P_2	P_3	P_4
1	C40/50	1,00E-05	2500	f_{ck} [kN/cm ²] = 4,00	$\xi_{sc} = 1,500$	$\xi_{cc} = 0,85$	$\xi_t = 1,76$
2	C30/37	1,00E-05	2500	f_{ck} [kN/cm ²] = 3,00	$\xi_{sc} = 1,500$	$\xi_{cc} = 0,85$	$\xi_t = 2,13$
3	C25/30	1,00E-05	2500	f_{ck} [kN/cm ²] = 2,50	$\xi_{sc} = 1,500$	$\xi_{cc} = 0,85$	$\xi_t = 2,35$

	Назив	Облик	h [cm]	b [cm]	Ax [cm ²]	Ay [cm ²]	Az [cm ²]	Ix [cm ⁴]
1	10_FCI90_8.70	Сложен	110,0	870,0	46446,00	16585,62	19707,65	1,00E+07
2	CROSS GIRDER (FCI90)	Сложен	190,0	280,0	18800,00	8384,27	6330,15	1,7E+07
3	END CROSS GIRDER (FCI90)	Сложен	190,0	180,0	17000,00	6861,83	8960,99	1,9E+07
4	HEADER BEAM	Правоуг.	100,0	120,0	12000,00	10000,00	10000,00	2,00E+07
5	O80x160 COLUMN	Сложен	160,0	80,0	11425,53	9534,21	9787,07	1,6E+07
6	O90 PILE	Кружни	90,0	90,0	6360,43	5451,80	5451,80	6441246,0
	Назив	Iy [cm ⁴]	Iz [cm ⁴]	Iyz [cm ⁴]	I ₁ [cm ⁴]	I ₂ [cm ⁴]	ξ [°]	I ξ [cm ⁶]
1	10_FCI90_8.70	6,1E+07	3,1E+09	0	3,1E+09	6,1E+07	90,00	4,1E+12
2	CROSS GIRDER (FCI90)	8,00E+07	4,9E+07	0	8,00E+07	4,9E+07	0	1,6E+11
3	END CROSS GIRDER (FCI90)	6,3E+07	2,6E+07	8940700,0	6,5E+07	2,4E+07	-12,83	8,00E+10
4	HEADER BEAM	1,00E+07	1,4E+07	0	1,4E+07	1,00E+07	90,00	6,1E+08
5	O80x160 COLUMN	2,00E+07	5423136,0	0	2,00E+07	5423136,0	0	2,8E+09
6	O90 PILE	3219315,0	3219315,0	0	3219315,0	3219315,0	0	0
	Назив	W _{1,el,t} [cm ³]	W _{1,el,b} [cm ³]	W _{2,el,t} [cm ³]	W _{2,el,b} [cm ³]	W _{1,pl} [cm ³]	W _{2,pl} [cm ³]	i _y [cm]
1	10_FCI90_8.70	7083605,0	7083605,0	1365454,0	942264,9	1,00E+07	1427621,0	36,3
2	CROSS GIRDER (FCI90)	872731,3	819666,3	347047,6	347047,5	1105513,0	715999,9	65,4
3	END CROSS GIRDER (FCI90)	545033,7	615184,6	219696,5	332808,0	909638,5	515785,3	60,9
4	HEADER BEAM	240000,0	240000,0	200000,0	200000,0	360000,0	300000,0	28,9
5	O80x160 COLUMN	253607,1	253607,1	135578,4	135578,4	414328,5	213308,5	42,1
6	O90 PILE	71540,3	71540,3	71540,3	71540,3	121463,0	121463,8	22,5
	Назив	i _z [cm]	H _y [cm]	H _z [cm]	y _G [cm]	z _G [cm]	y _s [cm]	z _s [cm]
1	10_FCI90_8.70	257,6	870,0	110,0	435,0	65,1	0	65,8
2	CROSS GIRDER (FCI90)	50,8	280,0	190,0	140,0	98,0	0	47,1
3	END CROSS GIRDER (FCI90)	39,0	180,0	190,0	52,1	96,6	-39,9	36,0
4	HEADER BEAM	34,6	120,0	100,0	60,0	50,0	0	0
5	O80x160 COLUMN	21,8	80,0	160,0	40,0	80,0	0	0
6	O90 PILE	22,5	90,0	90,0	45,0	45,0	0	0



Арматура (EN 10080)

$\gamma_s := 1.15$

B500B(B60.50)

Карактеристична вредност чврстоћа при затезању арматуре:

$$f_{s.tk} = 600 \cdot \frac{N}{mm^2}$$

Карактеристична вредност границе развлачења арматуре:

$$f_{s.yk} = 500 \cdot \frac{N}{mm^2}$$

Прорачунска вредност границе развлачења:

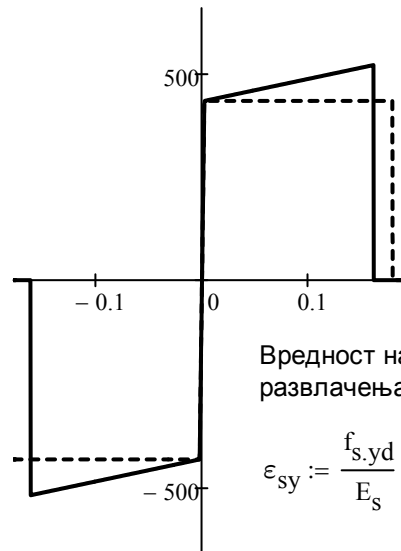
$$f_{s.yd} = 435 \cdot \frac{N}{mm^2}$$

Прорачунска вредност модула еластичности челика за арматуру:

$$E_s = 200 \cdot \frac{kN}{mm^2}$$

Карактеристична вредност дилатације арматуре за претходно напрезање при макс. оптерећењу:

$$\epsilon_{s.uk} = 18.0\%$$



Вредност напона за границу развлачења:

$$\epsilon_{sy} := \frac{f_{s.yd}}{E_s} \quad \epsilon_{sy} = 0.22\%$$

Коефицијент адхезије: $k_1 = 0.80$

Тежина по јединици запремине

АБ конструкције: Насип:

Асфалт:

$$\gamma_{rc} := 25 \frac{kN}{m^3} \quad \gamma_t := 19 \frac{kN}{m^3} \quad \gamma_p := 24 \frac{kN}{m^3}$$

1.4. GEOTEHNIČKI PODACI

Пречник шипа и модула еластичности:

$E_p := 31500 MPa$

$D_p := 0.90m$

Ознака слоја	USCS	Дебљина (m)	Дубина (m)	γ (kN/m ³)	ϕ (°)	c (kPa)	qc (MPa)	Mv (MPa)
Q1p	SM	1,6	1,6	19	32	0	4,5	6,8
Q1p	SM	2,2	3,8	19	37	0	15	22,5
Q1p	SM	2	5,8	19	32	0	3,5	5,3
Q1al-pr,m	CL, ML	2,5	8,3	20,5	20	11	1,5	2,5
Q1al-pr,m	CL, ML	5,4	13,7	20,5	20	11	0,9	2,5
Q1al-p	SM, SP	1,7	15,4	19	34	0	7,5	11,3
Q1al-p	SM, SP	3,6	19	19	38	0	20	30
Q1al-p	SM, SP	11	30	19	37	0	15	22,5

Просечна вредност ограниченог модула еластичности тла изнад карактеристичних шипова:

$M_{v.top} := 10 \cdot MPa$

Претпостављен Поасонов коефицијент:

$\nu_{est} := 0.25$

Израчуната вредност модула смицања тла изнад карактеристичних шипова:

$$G_{top} := M_{v.top} \cdot \frac{(1 - 2 \cdot \nu_{est})}{1 \cdot (1 - \nu_{est})} = 6.67 \cdot MPa$$

Провера носивости шипова:

	Крит. ULS оптерећење	QP оптерећење	Пречник шипа	Дужина шипа	Бр. шипова	Носивост лежаја
C1	2273	1270	D 90	16,06	8	2404
C2	1537	865	D 90	15,23	8	2360
C3	1825	923	D 90	15,12	8	2349
C4	1821	924	D 90	14,88	8	2339
C5	1538	867	D 90	14,90	8	2339
C6	2275	1270	D 90	16,13	8	2404

**Рандолф формула за бочно
напрезање:**

$$c_{top} := 4.20 \cdot G_{top} \cdot \left(1 + \frac{3}{4} \cdot \nu_{est}\right)^{\frac{8}{7}} \cdot \left(\frac{G_{top}}{E_p}\right)^{\frac{1}{7}}$$

$$c_{top} = 1.0 \times 10^4 \cdot \frac{kN}{m^2}$$

Формула за вертикално напрезање:

(На основу слегања 1% пречника шипа)

$$k_v = \frac{100 \cdot R_{c,d}}{D_p}$$

$$k_v = \left(2.7 \times 10^5 \quad 2.6 \times 10^5 \quad 2.6 \times 10^5 \quad 2.6 \times 10^5 \quad 2.6 \times 10^5 \quad 2.7 \times 10^5\right) \cdot \frac{kN}{m}$$

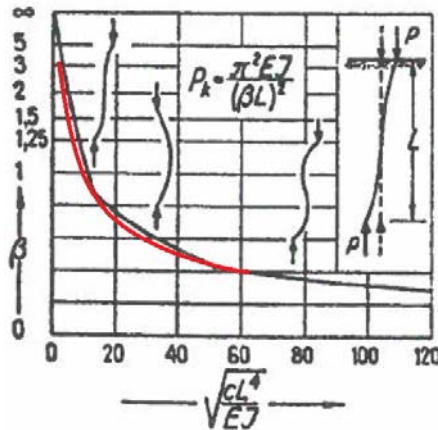
**Критична дужина избочавања шипова:
(приближно) са**

$$c_{avg} := 10000 \frac{kN}{m^2}$$

за

$$\beta = \frac{\pi}{L} \cdot \sqrt[4]{\frac{EI}{c}}$$

$$\pi \sqrt[4]{\frac{D_p^4}{E_p \cdot 20.4}} = 9.97 \cdot m$$



Процењени угао трења насипа и кегле:

$$\phi_t := 30^\circ$$

Коефицијенти пасивног притиска тла (кегле):

$$m_t = 0.00 \cdot ^\circ \quad m_w = 30.00 \cdot ^\circ \quad \nu = -60.00 \cdot ^\circ$$

$$K_{n,p} = 0.60 \quad K_{q,p} = 0.45 \quad K_{c,p} = -0.70 \quad K_{\gamma,p} = 0.45$$

Коефицијент активног притиска тла (испуне):

$$m_t = 60.00 \cdot ^\circ \quad m_w = 60.00 \cdot ^\circ \quad \nu = 0.00 \cdot ^\circ$$

$$K_{n,a} = 0.33 \quad K_{q,a} = 0.33 \quad K_{c,a} = 1.15 \quad K_{\gamma,a} = 0.33$$

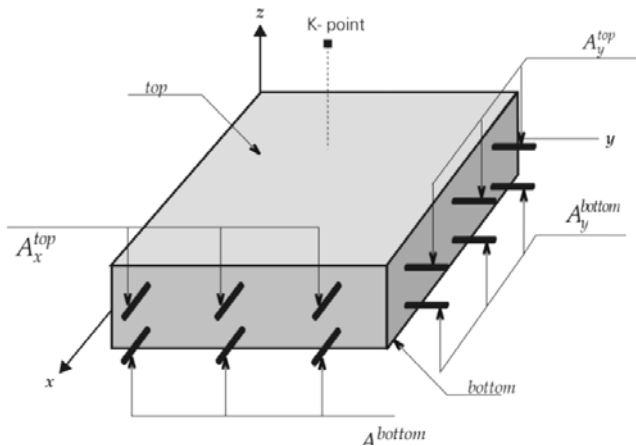
1.5. УПОТЕРБЉЕНА МЕТОДА КОНАЧНИХ ЕЛЕМЕНАТА - AXIS VM

Конструкција је моделирана употребом софтвера коначних елемената - AXIS VM. Модел представља коначну форму конструкције.

ИЗВОДИ ИЗ УПУТСТВА AXIS VM СОФТВЕРА:

Површински параметри армирања и прорачун армирања - RC1 module

Потребна количина арматуре се рачуна у складу са Еврокодом 2. Прорачун армирања мембране, плоче, и љускастих елемената базирана је на трећем напонском стању. Правац армирања је исти са X и Y равнима. Номинални момент савијања и одговарајућа аксијална чврстоћа одређена је у складу са оптималном дизајном ограничеог смера.



Резултујући компоненти:

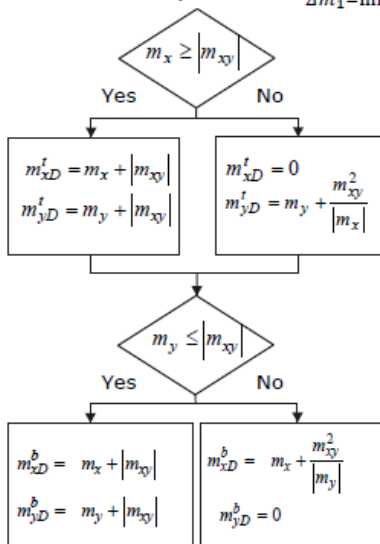
- a_{xb} : прорачуната површина армирања у доњем појасу у 'x' правцу
- a_{yb} : прорачуната површина армирања у доњем појасу у 'y' правцу
- a_{xt} : прорачуната површина армирања у горњем појасу у 'x' правцу
- a_{yt} : прорачуната површина армирања у горњем појасу у 'y' правцу

Минимални заштитни слој: Програм одређује минималан заштитни слој бетона горњег и доњег појаса према степену изложености у складу са важећим стандардима.

Прорачун попречне x/y арматуре у складу са Еврокодом 2

If m_x, m_y, m_{xy} are the internal forces at a point, then the nominal moment strengths are as follows:

The moment optimum is: $\Delta m_2 = 0$
 $\Delta m_1 = \min!$ $m_x \geq m_y$



Програм прорачунава потребну притиснуту и затегнуту арматуру. Следеће вредности су представљене као резултати: a_{xb} , a_{xt} , a_{yb} , a_{yt} . Ове вредности представљају прорачунату горњу и доњу арматуру у 'x' и 'y' правцу

Локални координатни системи коначних елемената у 3D моделу

Боје: x = црвена, y = жута, z = зелена.



Уzeti у обзир минималну површину армирања.

Програм прорачунава потребну минималну горњу и доњу арматуру по важећем стандарду. Ако је прорачуната количина армирања мања од ових, употребити минималну површину армирања.

Армирање стубова RC2 modul

Прорачунат је дијаграм интеракције у складу са карактеристикама попречног пресека и арматуре и одређено је повећање ексцентрицитета сила у одређеним стубовима на основу датих података избочавања, у складу са захтевима важећег стандарда.

Одређују се рачунски утицаји у складу са прираштајем ексцентрицитета и врше се провере ако се одговарајуће тачке налазе унутар дијаграма интеракције.

Програм одређује две методе оптималности.

Прва метода, ефикасност момента ε ($N = \text{const.}$):

Одређена је на M_y - M_z дијаграму као однос растојања рачунске силе од почетне тачке до тачке пресека са кривом и цртаном полу-правом линијом од почетне тачке кроз исту тачку.

Друга метода, ε ($e = \text{const.}$), ефикасност константног ексцентрицитета:

Одређена је у N - M_y - M_z површине као однос растојања рачунске силе од почетне тачке до тачке пресецања N - M површине и полу линије цртане кроз почетну тачку.

За тренутни прорачун прва метода, ε ($N = \text{const.}$), оптималности је представљена.

Провера армирања стубова у складу са Еврокодом 2.

Design moments in bending directions are $M_d = N_d \cdot e_d$

where N_d is the normal force in the column and $e_d = e_e + e_i + e_2$ is the critical eccentricity in the given bending direction.

$e_0 = M_1/N_d$ initial eccentricity calculated from the first order force and moment.

If moments at the top and bottom end of the column are different, a substitute eccentricity will be determined:

e_e : If the moments at the column endpoints are different, an **equivalent eccentricity** is determined according to the following

- in a braced direction $e_e = \max \left\{ \frac{0.6 \cdot e_a + 0.4 \cdot e_b}{0.4 \cdot e_a} \right\}$ and $|e_a| \geq |e_b|$
where e_a and e_b are the initial eccentricities at the ends of the column.
- in a non-braced direction $e_e = \max \left\{ \frac{|e_a|}{|e_b|} \right\}$, but with the sign of the eccentricity bigger in absolute value.

e_2 : second order increment of the eccentricity.

$$e_2 = \frac{1}{r} \frac{i_0^2}{\pi^2}, \text{ where } \frac{1}{r} = K_r K_\varphi \frac{f_{yd}}{E_s \cdot 0.45 \cdot d'} \text{ if } \lambda \geq \lambda_{lim} = 20 \frac{ABC}{\sqrt{n}} \text{ where } n = \frac{N_{Ed}}{A_c f_{cd}}$$

$$K_r = \min \left\{ \frac{N'_u - N_{Ed}}{N'_u - N_{bal}}; 1.0 \right\}, K_\varphi = \max \{ 1 + \beta \varphi_{ef}; 1.0 \},$$

$$\beta = 0.35 + \frac{f_{ck}}{200} - \frac{\lambda}{150}, \text{ where } f_{ck} \text{ is in N/mm}^2,$$

$$d' = \frac{h}{2} + i_s, \text{ where } i_s \text{ is the radius of inertia of rebars}$$

Increments of eccentricities are determined in both bending planes. The program checks the following design situations:

At the middle of the column:

$$\lambda_y/\lambda_z \leq 2 \text{ and } \lambda_z/\lambda_y \leq 2, \text{ furthermore} \quad \text{otherwise}$$

$$\frac{e_y/b_{eq}}{e_z/h_{eq}} \leq 0,2 \text{ or } \frac{e_z/h_{eq}}{e_y/b_{eq}} \leq 0,2$$

$$M_{dy,1} = N_d^* e_{ez}$$

$$M_{dz,1} = -N_d^* (e_{ey} \pm (e_{iy} + e_{2y}))$$

$$M_{dy,2} = N_d^* (e_{ez} \pm (e_{iz} + e_{2z}))$$

$$M_{dz,2} = -N_d^* e_{ey}$$

$$M_{dy} = N_d^* (e_{ez} \pm (e_{iz} + e_{2z}))$$

$$M_{dz} = -N_d^* (e_{ey} \pm (e_{iy} + e_{2y}))$$

At the top and bottom of the column if the column is braced (non-sway):

$$\lambda_y/\lambda_z \leq 2 \text{ and } \lambda_z/\lambda_y \leq 2, \text{ furthermore} \quad \text{otherwise}$$

$$\frac{e_y/b_{eq}}{e_z/h_{eq}} \leq 0,2 \text{ or } \frac{e_z/h_{eq}}{e_y/b_{eq}} \leq 0,2$$

$$M_{dy,1} = N_d^* e_{0z}$$

$$M_{dz,1} = -N_d^* (e_{0y} \pm e_{iy})$$

$$M_{dy,2} = N_d^* (e_{0z} \pm e_{iz})$$

$$M_{dz,2} = -N_d^* e_{0y}$$

$$M_{dy} = N_d^* (e_{0z} \pm e_{iz})$$

$$M_{dz} = -N_d^* (e_{0y} \pm e_{iy})$$

At the top and bottom of the column if the column is not braced (sway):

$$\lambda_y/\lambda_z \leq 2 \text{ and } \lambda_z/\lambda_y \leq 2, \text{ furthermore} \quad \text{otherwise}$$

$$\frac{e_y/b_{eq}}{e_z/h_{eq}} \leq 0,2 \text{ or } \frac{e_z/h_{eq}}{e_y/b_{eq}} \leq 0,2$$

$$M_{dy,1} = N_d^* e_{0z}$$

$$M_{dz,1} = -N_d^* (e_{0y} \pm (e_{iy} + e_{2y}))$$

$$M_{dy,2} = N_d^* (e_{0z} \pm (e_{iz} + e_{2z}))$$

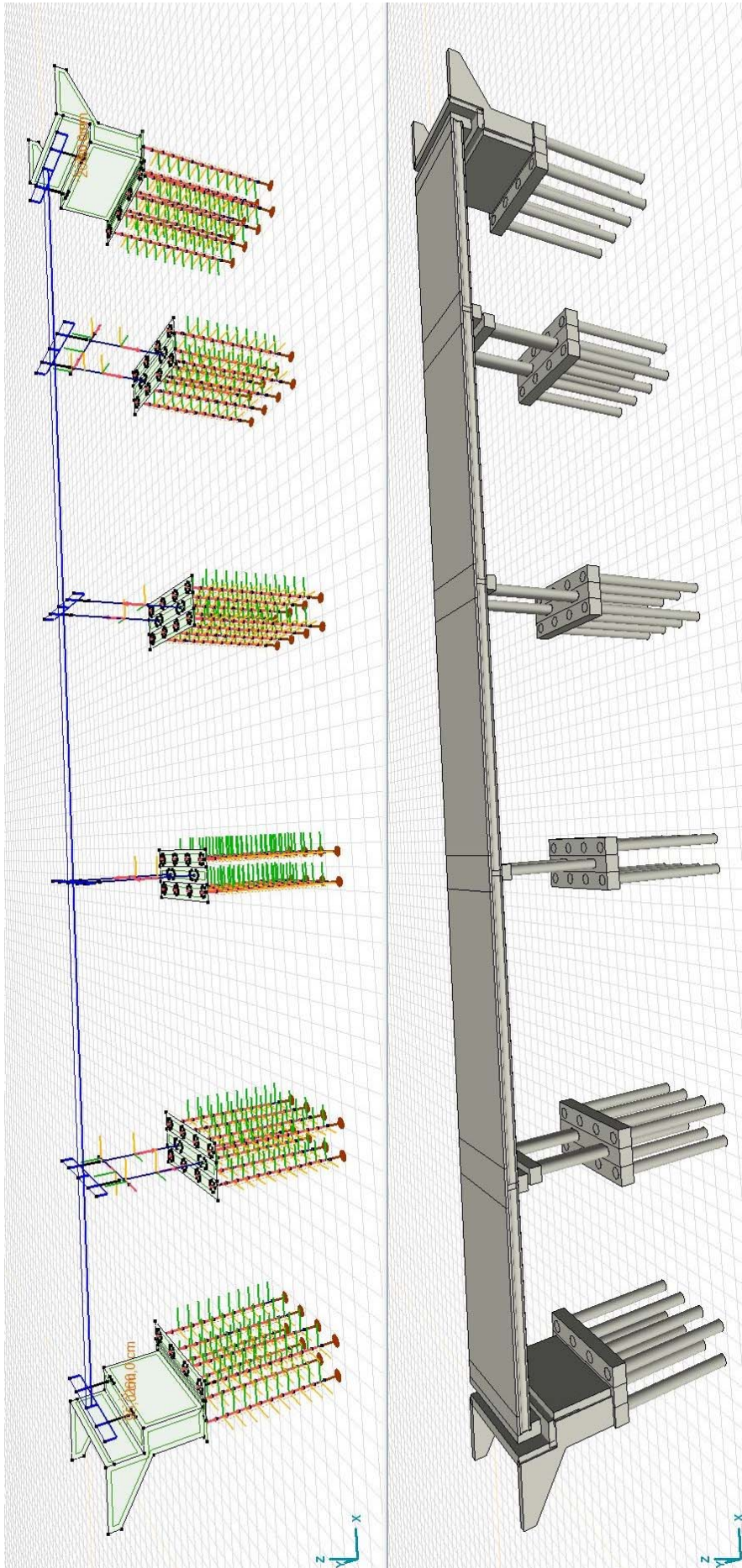
$$M_{dz,2} = -N_d^* e_{0y}$$

$$M_{dy} = N_d^* (e_{0z} \pm (e_{iz} + e_{2z}))$$

$$M_{dz} = -N_d^* (e_{0y} \pm (e_{iy} + e_{2y}))$$

AxisVM checks whether the calculated design loads (M_{dy} , M_{dz} , N_d) are inside the N-M strength interaction diagram. If it is not satisfied in any of the design situations, the column with the given cross-section and reinforcement fails.

Axis VM врши проверу рачунских оптерећења (M_{dy} , M_{dz} , N_d) како би се установило њихово гранично стање унутар дијаграма интеракције N-M. Ако услов није задовољен у складу са рачунским захтевима, колона са заданим поп. пресеком и арматуром се занемарује.



2. ОПТЕРЕЋЕЊА И ДЕЈСТВА

2.1. СТАЛНО ОПТЕРЕЋЕЊЕ

2.1.1. СОПСТВЕНА ТЕЖИНА ДОНЈЕГ СТРОЈА

Стално оптерећење за конструктивне елементе је прорачунато помоћу софтвера у складу са методом коначних елемената

2.1.2. СОПСТВЕНА ТЕЖИНА ГОРЊЕГ СТРОЈА

Тежина попречног носача на стубовима:

$$b_{\text{crossgirder}} := 1.20\text{m}$$

$$h_{\text{crossgirder.avg}} := 93.5\text{cm}$$

$$g_{\text{crossgirder}} := (h_{\text{crossgirder.avg}} + h_{\text{prc}} + t_{\text{d.avg}}) \cdot b_{\text{crossgirder}} \cdot \gamma_{\text{rc}} - \frac{2 \cdot n_{\text{prc}} \cdot l_{\text{prc.e}} \cdot g_{\text{prc}}}{b_{\text{d}}} = 55.6 \cdot \frac{\text{kN}}{\text{m}}$$

Тежина крајњег попречног конструктивног носача на стубовима:

$$b_{\text{e.crossgirder}} := 1.00\text{m}$$

$$h_{\text{e.crossgirder.avg}} := 93.5\text{cm}$$

$$g_{\text{e.crossgirder}} := (h_{\text{e.crossgirder.avg}} + h_{\text{prc}} + t_{\text{d.avg}}) \cdot b_{\text{e.crossgirder}} \cdot \gamma_{\text{rc}} - \frac{n_{\text{prc}} \cdot l_{\text{prc.e}} \cdot g_{\text{prc}}}{b_{\text{d}}} = 48.5 \cdot \frac{\text{kN}}{\text{m}}$$

Реакције ослонаца просте греде горњег строја (DL1+DL2):

$$\text{DL1+DL2} := \text{Simplebeam} \cdot (n_{\text{prc}} \cdot g_{\text{prc}} + t_{\text{d.avg}} \cdot \gamma_{\text{rc}} \cdot b_{\text{d}})$$

$$\text{DL1+DL2}^T = (1067 \quad 2515 \quad 2895 \quad 2895 \quad 2515 \quad 1067) \cdot \text{kN}$$

Оптерећење на континуалној греди горњег строја (DL3):

Тежина хидроизолације и асфалта:

$$g_{\text{pavement}} := t_{\text{p}} \cdot b_{\text{p}} \cdot \gamma_{\text{p}} = 11.5 \cdot \frac{\text{kN}}{\text{m}}$$

Тежина пешачке стазе:

$$g_{\text{sidewalk.l}} := (b_{\text{l}} - b_{\text{s.e}}) \cdot (t_{\text{p}} + 15\text{cm}) \cdot \gamma_{\text{rc}} + b_{\text{s.e}} \cdot h_{\text{s.e}} \cdot \gamma_{\text{rc}} = 13.9 \cdot \frac{\text{kN}}{\text{m}}$$

$$g_{\text{sidewalk.r}} := (b_{\text{r}} - b_{\text{s.e}}) \cdot (t_{\text{p}} + 15\text{cm}) \cdot \gamma_{\text{rc}} + b_{\text{s.e}} \cdot h_{\text{s.e}} \cdot \gamma_{\text{rc}} = 13.9 \cdot \frac{\text{kN}}{\text{m}}$$

Тежина заштитне ограде + ограде за пешаке + инсталације:

$$g_{\text{other.l}} := 0.30 \frac{\text{kN}}{\text{m}} + 0.50 \frac{\text{kN}}{\text{m}} + 1.00 \frac{\text{kN}}{\text{m}} = 1.8 \cdot \frac{\text{kN}}{\text{m}} \quad g_{\text{other.r}} := 0.30 \frac{\text{kN}}{\text{m}} + 0.50 \frac{\text{kN}}{\text{m}} + 1.00 \frac{\text{kN}}{\text{m}} = 1.8 \cdot \frac{\text{kN}}{\text{m}}$$

$$\text{DL3} := g_{\text{pavement}} + g_{\text{sidewalk.l}} + g_{\text{sidewalk.r}} + g_{\text{other.l}} + g_{\text{other.r}} = 42.9 \cdot \frac{\text{kN}}{\text{m}}$$

2.1.3. СОПСТВЕНА ТЕЖИНА КРИЛНИХ ЗИДОВА

Стално оптерећење пешачке стазе на крилне зидове:

Дебљина крилних зидова:

$$t_{\text{w}} := 50\text{cm}$$

Просечна дебљина конзолних пешачких стаза:

$$t_{\text{cant.l}} := 0.5 \cdot (50 + 25)\text{cm}$$

$$t_{\text{cant.r}} := 0.5 \cdot (50 + 25)\text{cm}$$

$$g_{cant.l} := g_{sidewalk.l} + g_{other.l} + (b_l - b_{s.e} - t_w) \cdot t_{cant.l} \cdot \gamma_{rc} = 23.7 \cdot \frac{kN}{m}$$

$$g_{cant.r} := g_{sidewalk.r} + g_{other.r} + (b_r - b_{s.e} - t_w) \cdot t_{cant.r} \cdot \gamma_{rc} = 23.7 \cdot \frac{kN}{m}$$

2.1.4. ОПТЕРЕЂЕНЈА ОД НАСИПА, ПРИТИСАК ЗЕМЉЈЕ

Стално оптерећење изнад наглавка шипова:

Висина насипа и дебљина косине (потпор):

$$h_{backfill} := \begin{pmatrix} 8.60 \\ 8.60 \end{pmatrix} m$$

$$t_{cov.abut} := \begin{pmatrix} 4.70 \\ 4.70 \end{pmatrix} m$$

Макс. дебљина наглавка (стубова):

$$t_{cov.pier} := 1.10 m$$

$$g_{cov.backfill} := \gamma_t \cdot h_{backfill}$$

$$g_{cov.abut} := \gamma_t \cdot t_{cov.abut}$$

$$g_{cov.pier} := \gamma_t \cdot t_{cov.pier}$$

$$g_{cov.backfill} = \begin{pmatrix} 163.40 \\ 163.40 \end{pmatrix} \cdot \frac{kN}{m^2}$$

$$g_{cov.abut} = \begin{pmatrix} 89.30 \\ 89.30 \end{pmatrix} \cdot \frac{kN}{m^2}$$

$$g_{cov.pier} = 20.90 \cdot \frac{kN}{m^2}$$

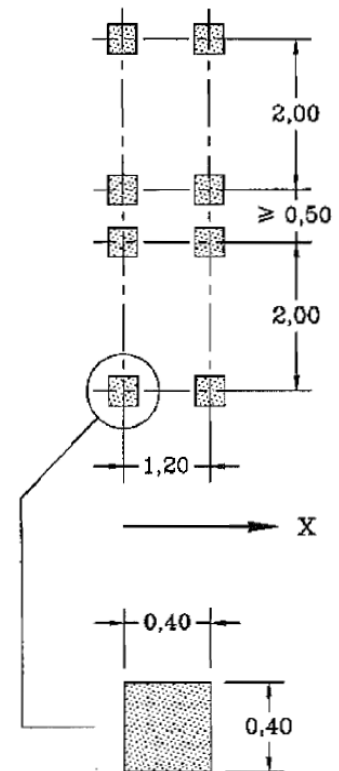
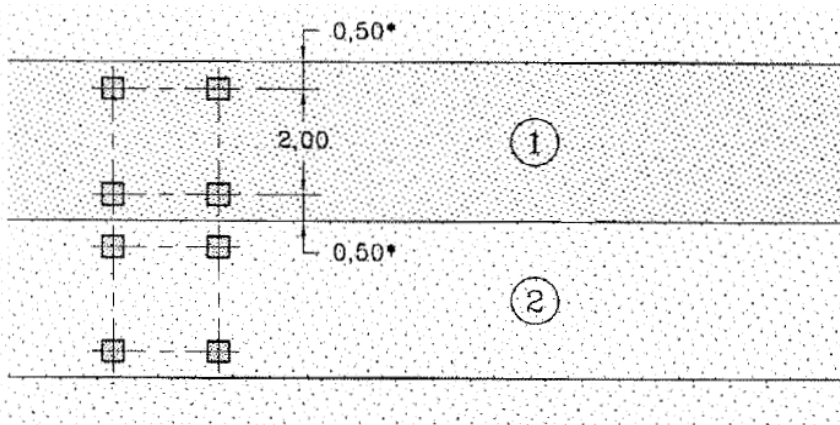
Притисак земљишта на потпорни зид:

$$p_a := h_{backfill} \cdot K_{\gamma.a} \cdot \gamma_t = \begin{pmatrix} 54.5 \\ 54.5 \end{pmatrix} \cdot \frac{kN}{m^2} \quad p_p := h_{backfill} \cdot K_{\gamma.p} \cdot \gamma_t = \begin{pmatrix} 73.1 \\ 73.1 \end{pmatrix} \cdot \frac{kN}{m^2}$$

2.2. НЕЖЕЉЈЕНА ДЕЈСТВА

2.2.1. ДЕЈСТВА ОД САОБРАЋАЈА

LM1 модел сабраћајних дејства



Локација	Тандем систем TS		UDL систем	
	Осовинска оптерећења		q_{ik} [kN/m ²]	α_{qi}
	Q_{ik} [kN]	α_{Qi}		
Трака бр. 1	300	1.00	9.00	1.00
Трака бр. 2	200	1.00	2.50	1.00
Преостала површина			2.50	1.00

За распоне веће од 10 m, сваки тандем систем је замењен у свакој траци једносмерним концентрисаним оптерећењем укупне тежине двеју осовина:

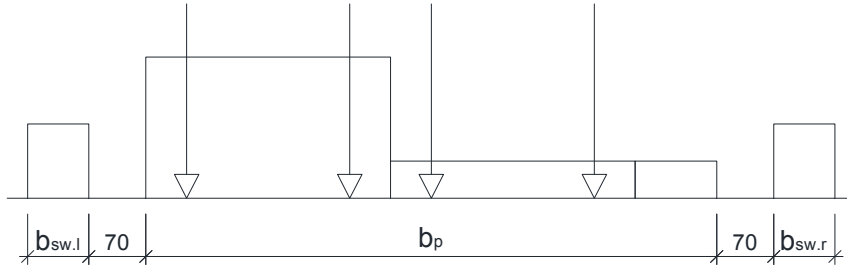
Трака број 1: 600 α_{Q1} kN

Трака број 2: 400 α_{Q2} kN

Једнако расподељено оптерећење на тротоарима

$$q_{fk} := 5.00 \frac{\text{kN}}{\text{m}^2} \quad b_{sw.l} \cdot q_{fk} = 3.75 \cdot \frac{\text{kN}}{\text{m}} \quad b_{sw.r} \cdot q_{fk} = 3.75 \cdot \frac{\text{kN}}{\text{m}}$$

Важећи распоред оптерећења на коловозу

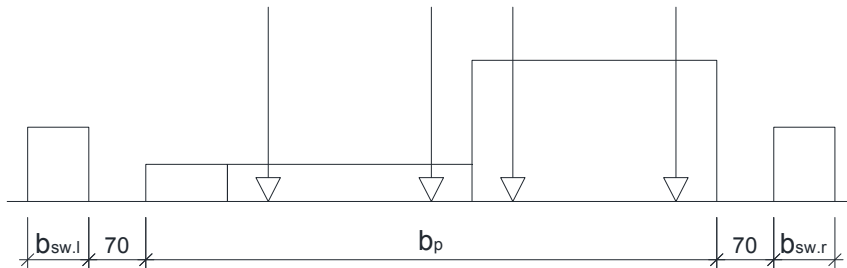


$$q_{gr1.L} := b_{sw.l} \cdot q_{fk} + (b_p - w_1 - w_2) \cdot \alpha_{qn} \cdot q_{nk} + w_2 \cdot \alpha_{q2} \cdot q_{2k} + w_1 \cdot \alpha_{q1} \cdot q_{1k} + b_{sw.l} \cdot q_{fk} = 42.0 \cdot \frac{\text{kN}}{\text{m}}$$

$$Q_{gr1.L} := 2 \cdot \alpha_{Q1} \cdot Q_{1k} + 2 \cdot \alpha_{Q2} \cdot Q_{2k} = 1000 \cdot \text{kN}$$

$$\begin{aligned} m_{gr1.L} := & b_{sw.l} \cdot q_{fk} \cdot (-0.5 \cdot b_p - e_d - 70\text{cm} - 0.5 \cdot b_{sw.l}) \dots = 29.3 \cdot \frac{\text{kNm}}{\text{m}} \\ & + (b_p - w_1 - w_2) \cdot \alpha_{qn} \cdot q_{nk} \cdot [0.5 \cdot b_p - e_d - w_1 - w_2 - 0.5 \cdot (b_p - w_1 - w_2)] \dots \\ & + w_2 \cdot \alpha_{q2} \cdot q_{2k} \cdot (0.5 \cdot b_p - e_d - w_1 - 0.5 \cdot w_2) \dots \\ & + w_1 \cdot \alpha_{q1} \cdot q_{1k} \cdot (0.5 \cdot b_p - e_d - 0.5 \cdot w_1) \dots \\ & + b_{sw.r} \cdot q_{fk} \cdot (0.5 \cdot b_p - e_d + 70\text{cm} + 0.5 \cdot b_{sw.r}) \end{aligned}$$

$$\begin{aligned} M_{gr1.L} := & 2 \cdot \alpha_{Q2} \cdot Q_{2k} \cdot (0.5 \cdot b_p - e_d - w_1 - 0.5 \cdot w_2) \dots = 300 \cdot \text{kNm} \\ & + 2 \cdot \alpha_{Q1} \cdot Q_{1k} \cdot (0.5 \cdot b_p - e_d - 0.5 \cdot w_1) \end{aligned}$$



$$q_{gr1.R} := b_{sw.l} \cdot q_{fk} + w_1 \cdot \alpha_{q1} \cdot q_{1k} + w_2 \cdot \alpha_{q2} \cdot q_{2k} + (b_p - w_1 - w_2) \cdot \alpha_{qn} \cdot q_{nk} + b_{sw.l} \cdot q_{fk} = 42.0 \cdot \frac{\text{kN}}{\text{m}}$$

$$Q_{gr1.R} := 2 \cdot \alpha_{Q1} \cdot Q_{1k} + 2 \cdot \alpha_{Q2} \cdot Q_{2k} = 1000 \cdot \text{kN}$$

$$\begin{aligned} m_{gr1.L} := & b_{sw.l} \cdot q_{fk} \cdot (-0.5 \cdot b_p - e_d - 70\text{cm} - 0.5 \cdot b_{sw.l}) \dots = -29.3 \cdot \frac{\text{kNm}}{\text{m}} \\ & + (b_p - w_1 - w_2) \cdot \alpha_{qn} \cdot q_{nk} \cdot [-0.5 \cdot b_p - e_d + w_1 + w_2 + 0.5 \cdot (b_p - w_1 - w_2)] \dots \\ & + w_2 \cdot \alpha_{q2} \cdot q_{2k} \cdot (-0.5 \cdot b_p - e_d + w_1 + 0.5 \cdot w_2) \dots \\ & + w_1 \cdot \alpha_{q1} \cdot q_{1k} \cdot (-0.5 \cdot b_p - e_d + 0.5 \cdot w_1) \dots \\ & + b_{sw.r} \cdot q_{fk} \cdot (0.5 \cdot b_p - e_d + 70\text{cm} + 0.5 \cdot b_{sw.r}) \end{aligned}$$

$$\begin{aligned} M_{gr1.L} := & 2 \cdot \alpha_{Q2} \cdot Q_{2k} \cdot (-0.5 \cdot b_p - e_d + w_1 + 0.5 \cdot w_2) \dots = -300 \cdot \text{kNm} \\ & + 2 \cdot \alpha_{Q1} \cdot Q_{1k} \cdot (-0.5 \cdot b_p - e_d + 0.5 \cdot w_1) \end{aligned}$$

Силе кочења и убрзања

$$Q_{1k} := 0.6 \cdot \alpha_{Q1} \cdot (2 \cdot Q_{1k}) + 0.10 \cdot \alpha_{q1} \cdot q_{1k} \cdot w_1 \cdot L_{sup}$$

$$F_{b.a} := \min(900 \text{ kN}, \max(180 \text{ kN} \cdot \alpha_{Q1}, Q_{1k})) = 643 \cdot \text{kN}$$

$$q_{b.a} := \frac{F_{b.a}}{L_{sup}} = 6.1 \cdot \frac{\text{kN}}{\text{m}}$$

Центрифугалне и остале трансверзалне силе

$$r_{axis} := \infty \text{ m}$$

$$Q_v := \alpha_{Q1} \cdot (2 \cdot Q_{1k})$$

$$Q_v = 600 \cdot \text{kN}$$

$Q_{tk} = 0,2 Q_v$ (kN)	if $r < 200$ m
$Q_{tk} = 40 Q_v / r$ (kN)	if $200 \leq r \leq 1500$ m
$Q_{tk} = 0$	if $r > 1500$ m

$$Q_{tk} = 0 \cdot \text{kN}$$

Вертикална оптерећења на потпорима

Израчунавање заменске дебљине висине расподеле оптерећења изнад приступне плоче према методи Odemark:

$$t_{dist} := 60 \text{ cm}$$

$$E_{dist} := 40 \text{ MPa}$$

$$t_{as} := 25 \text{ cm}$$

$$E_{as} := 31 \text{ GPa}$$

$$h_{b.min} := \min(h_{backfill}) = 8.60 \text{ m}$$

$$t_{sub.1} := t_{dist} - t_{as} + 0.90 \cdot \left(t_{as} \cdot \sqrt[3]{\frac{E_{as}}{E_{dist}}} \right) = 2.42 \cdot \text{m}$$

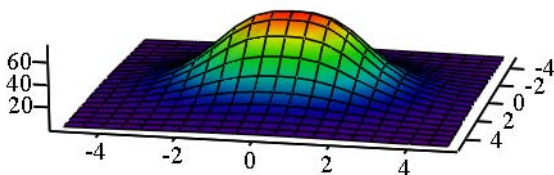
$$t_{sub.2} := h_{b.min} - t_{as} + 0.90 \cdot \left(t_{as} \cdot \sqrt[3]{\frac{E_{as}}{E_{dist}}} \right) = 10.42 \cdot \text{m}$$

Дистрибуција оптерећења и еквивалентно једнакорасподељено оптерећење из TS1 према Boussinesq методи испод плоче за прилаз:

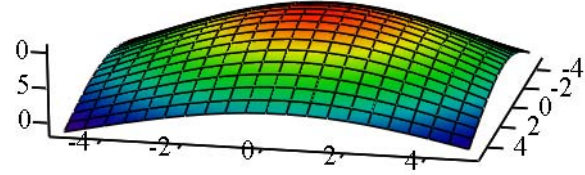
$$q_{eq.1} = 57.3 \cdot \text{kPa}$$

Дистрибуција оптерећења и еквивалентно једнакорасподељено оптерећење из TS1+TS2 према Boussinesq методи на доњем делу потпора:

$$q_{eq.2} = 20.3 \cdot \text{kPa}$$



$$p_{a.1} := K_{q.a} \cdot q_{eq.1} = 19.1 \cdot \frac{\text{kN}}{\text{m}^2}$$



$$p_{a.2} := K_{q.a} \cdot q_{eq.2} = 6.8 \cdot \frac{\text{kN}}{\text{m}^2}$$

2.2.2. ДЕЈСТВО ВЕТРА

Основна вредност просечне брзине ветра:

$$v_{b0} := 28 \frac{\text{m}}{\text{s}} \quad v'_{b0} := 23 \frac{\text{m}}{\text{s}}$$

Референтна висина (приближно):

$$h_{ref} := 10.0 \text{ m}$$

Смер и сезонски фактори:

$$c_{dir} := 1.00 \quad c_{season} := 1.00$$

Уобичајена вредност просечне брзине ветра 10 m изнад површине терена:

$$v_b := v_{b0} \cdot c_{dir} \cdot c_{season} \quad v_b = 28.00 \frac{m}{s}$$

Категорија терена:

II. Category

Референтна висина у категорији терена II:

$$z_{0,II} := 0.05m$$

Фактор терена:

$$k_T := 0.19 \cdot \left(\frac{z_0}{z_{0,II}} \right)^{0.07} \quad k_T = 0.19$$

Фактор

храпавости:

$$c_T(z) := \begin{cases} k_T \cdot \ln \left(\frac{z_{min}}{z_0} \right) & \text{if } z < z_{min} \\ k_T \cdot \ln \left(\frac{z}{z_0} \right) & \text{otherwise} \end{cases}$$

Уопштени фактор
орографије:

$$c_0 := 1.0$$

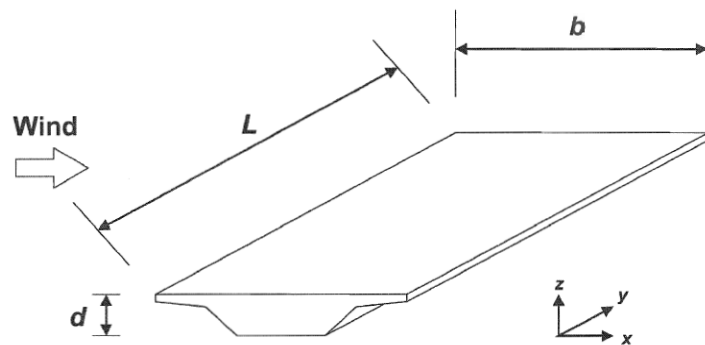
Интензитет турбуленције:

$$k_i := 1.0$$

$$I_V(z) := \begin{cases} \frac{k_i}{c_0 \cdot \ln \left(\frac{z_{min}}{z_0} \right)} & \text{if } z < z_{min} \\ \frac{k_i}{c_0 \cdot \ln \left(\frac{z}{z_0} \right)} & \text{otherwise} \end{cases}$$

Густина
ваздуха:

$$\rho := 1.25 \frac{kg}{m^3}$$



Дејство ветра у Y правцу је занемарена у прелиминарној фази пројектовања

Макс. брзина притиска:

$$q_p(z) := \left(1 + 7 \cdot I_V(z) \right) \cdot \frac{1}{2} \cdot \rho \cdot \left(c_T(z) \cdot c_0 \cdot v_{b0} \cdot c_{dir} \cdot c_{season} \right)^2$$

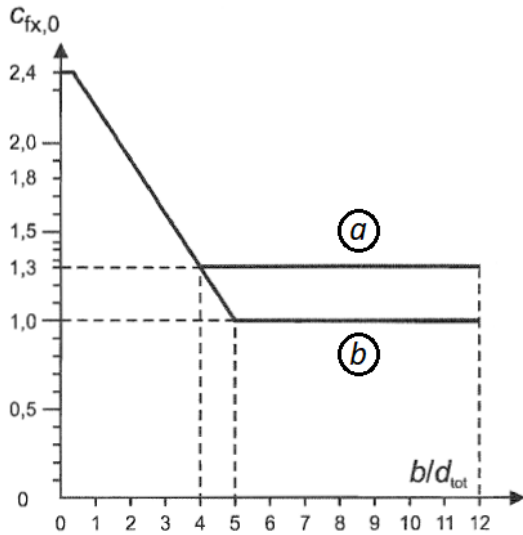
$$q_p(h_{ref}) = 1.15 \cdot \frac{kN}{m^2}$$

$$q'_p(z) := \left(1 + 7 \cdot I_V(z) \right) \cdot \frac{1}{2} \cdot \rho \cdot \left(c_T(z) \cdot c_0 \cdot v'_{b0} \cdot c_{dir} \cdot c_{season} \right)^2$$

$$q'_p(h_{ref}) = 0.78 \cdot \frac{kN}{m^2}$$

Утицаји ветра на површини моста у X правцу

Road restraint system	on one side	on both sides
Open parapet or open safety barrier	$d + 0,3 \text{ m}$	$d + 0,6 \text{ m}$
Solid parapet or solid safety barrier	$d + d_1$	$d + 2d_1$
Open parapet and open safety barrier	$d + 0,6 \text{ m}$	$d + 1,2 \text{ m}$



Еквивалентна дубина:

$$d_{\text{tot.a}} := 1.67\text{m} + 1.20\text{m}$$

Коефицијент силе:

$$c_{\text{fx.a}}(b_{\text{tot}}, d_{\text{tot.a}}) = 1.52$$

Еквивалентна дубина:

$$d_{\text{tot.b}} := 1.67\text{m} + (2.00\text{m} - 30\text{cm})$$

Коефицијент силе:

$$c_{\text{fx.b}}(b_{\text{tot}}, d_{\text{tot.b}}) = 1.66$$

Дејство ветра без саобраћаја:

$$F_{\text{wk}} := d_{\text{tot.a}} \cdot q_p(h_{\text{ref}}) \cdot c_{\text{fx.a}}(b_{\text{tot}}, d_{\text{tot.a}}) = 5.0 \cdot \frac{\text{kN}}{\text{m}}$$

Дејство ветра са саобраћајем: $(\psi_{0.w} := 0.60)$

$$F'_w := \psi_{0.w} \cdot d_{\text{tot.b}} \cdot q_p(h_{\text{ref}}) \cdot c_{\text{fx.b}}(b_{\text{tot}}, d_{\text{tot.b}}) = 3.9 \cdot \frac{\text{kN}}{\text{m}}$$

Треба да се ограничени на

$$d_{\text{tot.b}} \cdot q'_p(h_{\text{ref}}) \cdot c_{\text{fx.b}}(b_{\text{tot}}, d_{\text{tot.b}}) = 4.4 \cdot \frac{\text{kN}}{\text{m}}$$

Утицаји ветра на површини моста у Z правцу

$c_{\text{fz}} := 0.90$ (разматран је само доњи смер)

Дејство ветра без саобраћаја:

$$F_{\text{wk}} := b_{\text{tot}} \cdot q_p(h_{\text{ref}}) \cdot c_{\text{fz}} = 9.8 \cdot \frac{\text{kN}}{\text{m}}$$

Дејство ветра са саобраћајем: $(\psi_{0.w} := 0.60)$

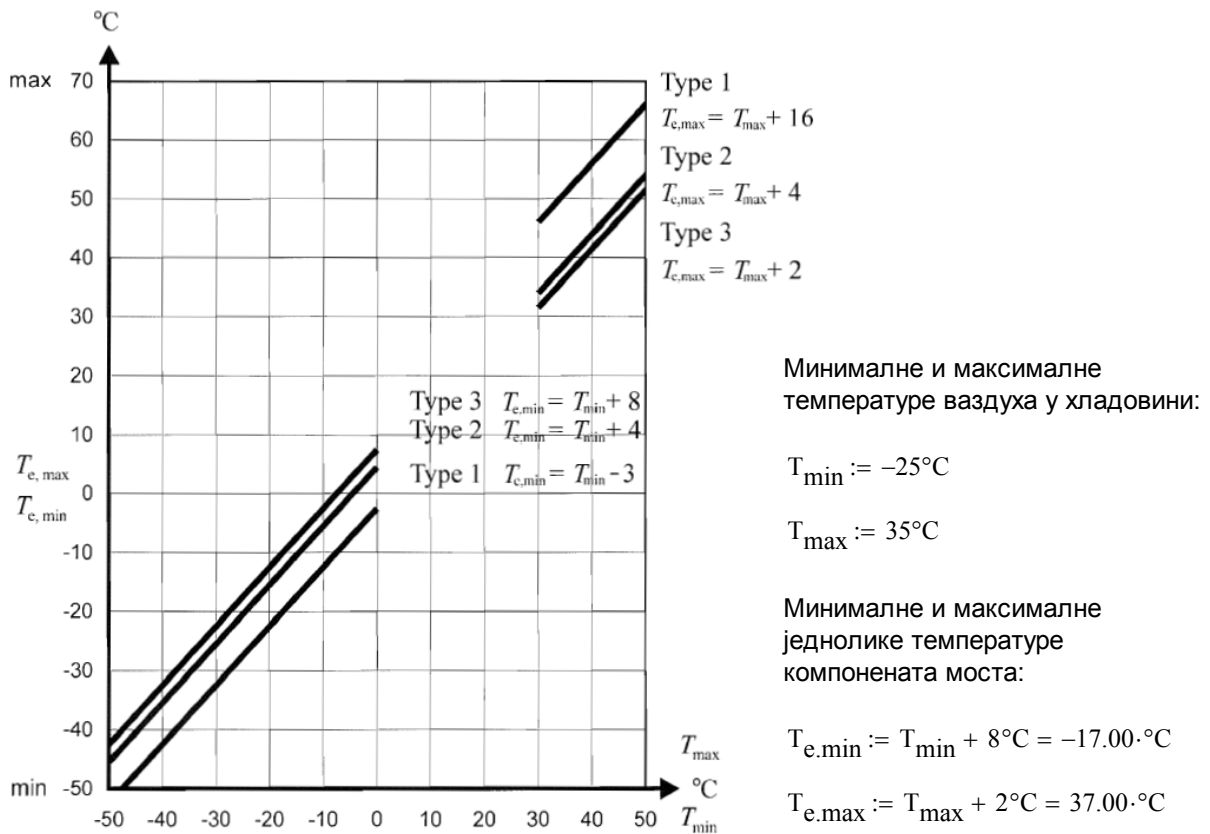
$$F'_w := \psi_{0.w} \cdot b_{\text{tot}} \cdot q_p(h_{\text{ref}}) \cdot c_{\text{fz}} = 5.9 \cdot \frac{\text{kN}}{\text{m}}$$

Треба да се ограничи на

$$b_{\text{tot}} \cdot q'_p(h_{\text{ref}}) \cdot c_{\text{fz}} = 6.6 \cdot \frac{\text{kN}}{\text{m}}$$

Утицај ветра на стубовима се занемарује у прелиминарној фази пројектовања.

2.2.3.ТОПЛОТНА ДЕЈСТВА



Распон униформности температуре на компонентима моста

Иницијална температура моста: $T_0 := 10^{\circ}\text{C}$

Карактеристичне вредности максималних скупљања и ширења:

$$\Delta T_{N.con} := T_0 - T_{e,min} = 27^{\circ}\text{C}$$

$$\Delta T_{N.exp} := T_{e,max} - T_0 = 27^{\circ}\text{C}$$

Компоненти температурне разлике

Road, foot and railway bridges						
Surface Thickness	Type 1		Type 2		Type 3	
	Top warmer than bottom	Bottom warmer than top	Top warmer than bottom	Bottom warmer than top	Top warmer than bottom	Bottom warmer than top
[mm]	k_{sur}	k_{sur}	k_{sur}	k_{sur}	k_{sur}	k_{sur}
unsurfaced	0,7	0,9	0,9	1,0	0,8	1,1
water-proofed	1,6	0,6	1,1	0,9	1,5	1,0
50	1,0	1,0	1,0	1,0	1,0	1,0
100	0,7	1,2	1,0	1,0	0,7	1,0
150	0,7	1,2	1,0	1,0	0,5	1,0
ballast (750 mm)	0,6	1,4	0,8	1,2	0,6	1,0

Type of Deck	Top warmer than bottom	Bottom warmer than top
	$\Delta T_{M,heat}$ (°C)	$\Delta T_{M,cool}$ (°C)
Type 1: Steel deck	18	13
Type 2: Composite deck	15	18
Type 3: Concrete deck: - concrete box girder - concrete beam - concrete slab	10 15 15	5 8 8

Вредности за обрачун различитих површинских дебљина:

$$k_{sur.poz} := 0.80 \quad \Delta T_{poz} := k_{sur.poz} \cdot 15^{\circ}\text{C} = 12^{\circ}\text{C}$$

$$k_{sur.neg} := 1.00 \quad \Delta T_{neg} := k_{sur.neg} \cdot 8^{\circ}\text{C} = 8^{\circ}\text{C}$$

Компоненте температурне разлике занемарују се током прелиминарне фазе пројектовања јер се њихово симултано дејство са саобраћајним оптерећењем изоставља у прорачунима ГСН-а у складу са „EN 1990“

Вредности термичког ширења лежај и дилатација

Претпостављене температуре за лежајеве и дилатационе разделнице:

$$\begin{aligned} \Delta T_{N.con} + 10^{\circ}\text{C} &= 37^{\circ}\text{C} \\ \Delta T_{N.exp} + 10^{\circ}\text{C} &= 37^{\circ}\text{C} \end{aligned} \quad \alpha_T := 10^{-5} \cdot \frac{1}{^{\circ}\text{C}}$$

Померања за дилатационе разделнице:

$$0.50 \cdot L_{sup} \cdot \alpha_T \cdot (\Delta T_{N.con} + 10^{\circ}\text{C}) = 19.39 \cdot \text{mm} \quad 0.50 \cdot L_{sup} \cdot \alpha_T \cdot (\Delta T_{N.exp} + 10^{\circ}\text{C}) = 19.39 \cdot \text{mm}$$

2.2.4. СПРЕЧЕНО СКУПЉАЊЕ

Релативна влажност (споља): $RH := 80\%$

Претпостављена величина горњег строја:

$$A_{prc} := 0.290 \text{m}^2 \quad u_{prc} := 3.14 \text{m} \quad h_{0,prc} := 2 \cdot A_{prc} \div u_{prc} \quad h_{0,deck} := t_{d.avg}$$

Карактеристична вредност чврстоће бетона при притиску на цилиндар:

Средња вредност чврстоће бетона при притиску на цилиндар:

$$f_{ck,deck} := 40 \frac{\text{N}}{\text{mm}^2}$$

$$f_{ck,prc} := 50 \frac{\text{N}}{\text{mm}^2}$$

$$f_{cm,deck} := 48 \frac{\text{N}}{\text{mm}^2}$$

$$f_{cm,prc} := 58 \frac{\text{N}}{\text{mm}^2}$$

Коефицијент у зависности од претпостављене величине:

$$k_h(h_0) := \begin{cases} 1.0 & \text{if } h_0 \leq 10\text{cm} \\ 1.0 - \frac{(1.00 - 0.85)}{20\text{cm} - 10\text{cm}}(h_0 - 10\text{cm}) & \text{if } 10\text{cm} < h_0 \leq 20\text{cm} \\ 0.85 - \frac{(0.85 - 0.75)}{30\text{cm} - 20\text{cm}}(h_0 - 20\text{cm}) & \text{if } 20\text{cm} < h_0 \leq 30\text{cm} \\ 0.75 - \frac{(0.75 - 0.70)}{50\text{cm} - 30\text{cm}}(h_0 - 30\text{cm}) & \text{if } 30\text{cm} < h_0 \leq 50\text{cm} \\ 0.70 & \text{if } h_0 > 50\text{cm} \end{cases}$$

$$\beta_{as}(t) := 1 - e^{-0.2 \cdot t^{0.5}}$$

$$\epsilon_{ca}(f_{ck}) := 2.5 \cdot \left(\frac{f_{ck}}{N} - 10 \right) \cdot 10^{-6}$$

Аутогено напрезање
услед скупљања:

$$\epsilon_{ca}(t, f_{ck}) := \beta_{as}(t) \cdot \epsilon_{ca}(f_{ck}) \quad \alpha_{ds1} := 4 \quad \alpha_{ds2} := 0.12 \quad \beta_{RH} := 1.55 \cdot (1 - RH^3)$$

$$\beta_{ds}(t, t_s, h_0) := \frac{t - t_s}{(t - t_s) + 0.04 \cdot \sqrt{\left(\frac{h_0}{\text{mm}}\right)^3}}$$

$$\epsilon_{cd.0}(f_{cm}) := 0.85 \cdot \left[(220 + 110 \cdot \alpha_{ds1}) \cdot e^{\left(-\alpha_{ds2} \cdot \frac{f_{cm}}{10 \cdot \frac{N}{\text{mm}^2}} \right)} \right] \cdot 10^{-6} \cdot \beta_{RH}$$

Развој напрезања услед скупљања исушавањем:

$$\epsilon_{cd}(t, t_s, h_0, f_{cm}) := \beta_{ds}(t, t_s, h_0) \cdot \epsilon_{cd.0}(f_{cm}) \cdot k_h(h_0)$$

Укупно напрезање услед скупљања:

$$\epsilon_{cs}(t, t_s, h_0, f_{ck}, f_{cm}) := \epsilon_{ca}(t, f_{ck}) + \epsilon_{cd}(t, t_s, h_0, f_{cm})$$

Укупно напрезање услед скупљања ПБ греда у тренутку изливања (прет. старост - 100 дана),

$$\epsilon_{100.prc} := \epsilon_{cs}(100, 0, h_{0.prc}, f_{ck.prc}, f_{cm.prc}) = 0.018\%$$

и коначна вредност скупљања:

$$\epsilon_{10000.prc} := \epsilon_{cs}(10000, 0, h_{0.prc}, f_{ck.prc}, f_{cm.prc}) = 0.028\%$$

Коначна вредност скупљања саобраћајнице:

$$\epsilon_{10000.deck} := \epsilon_{cs}(10000, 0, h_{0.deck}, f_{ck.deck}, f_{cm.deck}) = 0.027\%$$

Ефективни модул
еластичности бетона:

$$E_{c,eff,deck} := 14.60 \frac{\text{kN}}{\text{mm}^2}$$

$$E_{c,eff,prc} := 17.00 \frac{\text{kN}}{\text{mm}^2}$$

Спречено скупљање спрегнуте структуре:

$$\epsilon_{c,sup} := \frac{(\epsilon_{10000.prc} - \epsilon_{100.prc}) \cdot n_{prc} \cdot A_{prc} \cdot E_{c,eff,prc} + \epsilon_{10000.deck} \cdot b_d \cdot t_{d,avg} \cdot E_{c,eff,deck}}{(n_{prc} \cdot A_{prc} \cdot E_{c,eff,prc} + b_d \cdot t_{d,avg} \cdot E_{c,eff,deck})} = 0.017\%$$

Одвојити (разликовати) топлотно ширење од спреченог скупљања горњег строја:

$$\frac{\epsilon_{c,sup}}{\alpha_T} = 16.6 \cdot ^\circ\text{C}$$

2.2.5. СЕИЗМИЧКО ОПТЕРЕЧЕЊЕ

Аутоматско генерисање сеизмичких оптерећења примењује се са уграђеним AXIS VM модулом.

Сеизмичка оптерећења се узимају у обзир према методи Анализе спектра реакције. Ова метода захтева претходно израчунати број непоремећених фреквенција слободних вибрација и одговарајуће облике рада.

На основу ових облика режима вибрације AXIS VM ствара еквивалентна статичка оптерећења (за сваки облик режима вибрације) која се затим примењују на модел у статичкој анализи. Затим се резултат унутрашње силе добијеним за сваки облик режима сабира са методом описаном у спецификацији прорачуна.

Ово су кораци стварања сеизмичких оптерећења и подешавања параметара одзива:

1. Израчунати прве n облике фреквенција и вибрација и табелу еквивалентних сеизмичких коефицијената X , Y правцу.

2. Програм генерише више случајева оптерећења.

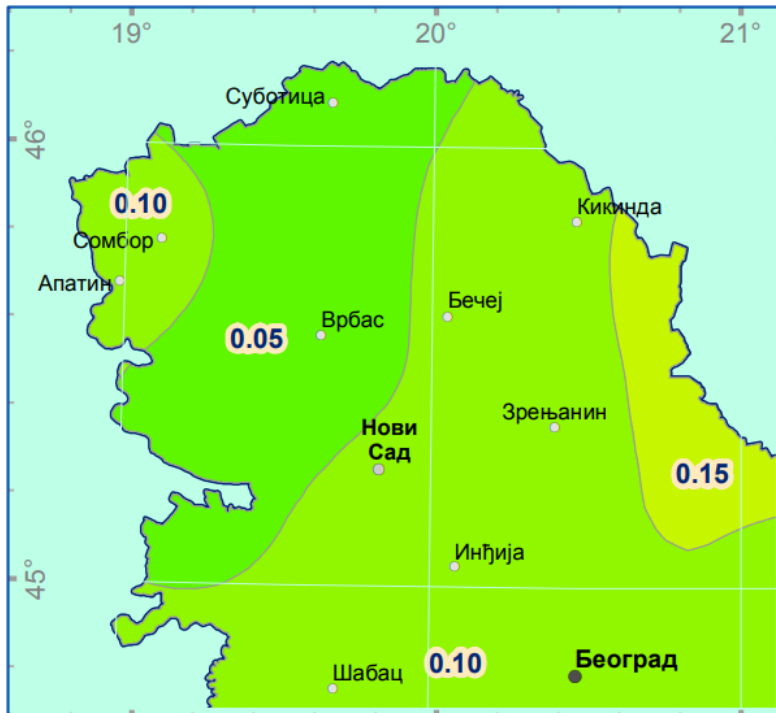
Случајеви оптерећења „ X “, „ Y “ садрже максималну вредност напона и деформација израчунаних из еквивалентних сеизмичких коефицијената у X , Y правцима.

Случајеви оптерећења '+', '-' садрже максималну вредност напрезања и деформација наведених у еквивалентним сеизмичким коефицијентима у X , Y правцу.

3. Сеизмички параметри

Сеизмички утицаји у Z координати нису узети у обзир.

Сеизмичка мапа:



Референтно убрзање примењене сеизмичке зоне:

$$a_{gR} := 0.05 \cdot g$$

Класа важности моста: II.
(Просечна класа важности)

$$\gamma_I := 1.00$$

Пројектовано убрзање на тлу:

$$a_g := \gamma_I \cdot a_{gR} = 0.49 \cdot \frac{m}{s^2}$$

Спектар одзива еластичног убрзања:

$$0 \leq T \leq T_B : S_d(T) = a_g \cdot S \cdot \left[\frac{2}{3} + \frac{T}{T_B} \cdot \left(\frac{2,5}{q} - \frac{2}{3} \right) \right]$$

$$T_B \leq T \leq T_C : S_d(T) = a_g \cdot S \cdot \frac{2,5}{q}$$

$$T_C \leq T \leq T_D : S_d(T) \begin{cases} = a_g \cdot S \cdot \frac{2,5}{q} \cdot \left[\frac{T_C}{T} \right] \\ \geq \beta \cdot a_g \end{cases}$$

$$T_D \leq T : S_d(T) \begin{cases} = a_g \cdot S \cdot \frac{2,5}{q} \cdot \left[\frac{T_C T_D}{T^2} \right] \\ \geq \beta \cdot a_g \end{cases}$$

"C" категорија тла је узета у обзир.

Параметри спектра одговора:

Ground type	S	T _B (s)	T _C (s)	T _D (s)
A	1,0	0,15	0,4	2,0
B	1,2	0,15	0,5	2,0
C	1,15	0,20	0,6	2,0
D	1,35	0,20	0,8	2,0
E	1,4	0,15	0,5	2,0

Фактор одзива:

$q := 1.50$

Параметар за доњу границу вредности:

$\beta := 0.20$

The screenshot shows the software interface for seismic analysis. The "Parameters (Eurocode)" section is active, with "Analysis" set to "Linear" and "Case" set to "SEISMIC_QP". The "Parameters (Eurocode)" section includes a "Ground type" dropdown menu with options A through E, each associated with a "Type" (Type 1 or Type 2). The "Design spectrum" section shows a plot of S_d [m/s²] versus T [s]. The plot shows a peak value of 0.939 at $T = 0.376$ s, and a value of 0.098 at $T = 2.000$ s. The "Parameters (Eurocode)" section also includes input fields for a_{gR} [m/s²] = 0,490, $q = 1,5$, $S = 1,15$, T_B [s] = 0,200, T_C [s] = 0,600, T_D [s] = 2,000, and $\beta = 0,2$.

2.3. КОМБИНАЦИЈЕ ОПТЕРЕЋЕНЈА

Persistent and transient design situation (Eq. 6.10)	Permanent actions		Prestress	Leading variable action	Accompanying variable actions	
	Unfavourable	Favourable			Main (if any)	Others
(Eq. 6.10a)	$\gamma_{G,sup} G_{k,i,sup}$	$\gamma_{G,inf} G_{k,i,inf}$	γ^P	$\gamma_{0,i} Q_{k,i}$	$\gamma_{0,i} \psi_{0,i} Q_{k,i}$	
(Eq. 6.10b)	$\xi \gamma_{G,i,sup} G_{k,i,sup}$	$\gamma_{G,i,inf} G_{k,i,inf}$	γ^P	$\gamma_{0,i} Q_{k,i}$	$\gamma_{0,i} \psi_{0,i} Q_{k,i}$	

NOTE 1 The choice between 6.10, or 6.10a and 6.10b will be in the National Annex. In the case of 6.10a and 6.10b, the National Annex may in addition modify 6.10a to include permanent actions only.

NOTE 2 The γ and ξ values may be set by the National Annex. The following values for γ and ξ are recommended when using expressions 6.10, or 6.10a and 6.10b:

$$\gamma_{G,sup} = 1,35^1)$$

$$\gamma_{G,inf} = 1,00$$

$\gamma_Q = 1,35$ when Q represents unfavourable actions due to road or pedestrian traffic (0 when favourable)

$\gamma_Q = 1,45$ when Q represents unfavourable actions due to rail traffic, for groups of loads 11 to 31 (except 16, 17, 26³⁾ and 27³⁾), load models LM71, SW/0 and HSLM and real trains, when considered as individual leading traffic actions (0 when favourable)

$\gamma_Q = 1,20$ when Q represents unfavourable actions due to rail traffic, for groups of loads 16 and 17 and SW/2 (0 when favourable)

$\gamma_Q = 1,50$ for other traffic actions and other variable actions²⁾

$\xi = 0,85$ (so that $\xi \gamma_{G,sup} = 0,85 \times 1,35 \cong 1,15$).

$\gamma_{G,set} = 1,20$ in the case of a linear elastic analysis, and $\gamma_{G,set} = 1,35$ in the case of a non linear analysis, for design situations where actions due to uneven settlements may have unfavourable effects. For design situations where actions due to uneven settlements may have favourable effects, these actions are not to be taken into account. See also EN 1991 to EN 1999 for γ values to be used for imposed deformations.

$\gamma^P =$ recommended values defined in the relevant design Eurocode.

¹⁾This value covers: self-weight of structural and non structural elements, ballast, soil, ground water and free water, removable loads, etc.

²⁾This value covers: variable horizontal earth pressure from soil, ground water, free water and ballast, traffic load surcharge earth pressure, traffic aerodynamic actions, wind and thermal actions, etc.

³⁾For rail traffic actions for groups of loads 26 and 27 $\gamma_Q = 1,20$ may be applied to individual components of traffic actions associated with SW/2 and $\gamma_Q = 1,45$ may be applied to individual components of traffic actions associated with load models LM71, SW/0 and HSLM, etc.

NOTE 3 The characteristic values of all permanent actions from one source are multiplied by $\gamma_{G,sup}$ if the total resulting action effect is unfavourable and $\gamma_{G,inf}$ if the total resulting action effect is favourable. For example, all actions originating from the self-weight of the structure may be considered as coming from one source; this also applies if different materials are involved. See however A.2.3.1(2).

NOTE 4 For particular verifications, the values for γ_Q and γ_Q may be subdivided into γ_{Qi} and γ_{Qj} and the model uncertainty factor $\gamma_{G,st}$. A value of $\gamma_{G,st}$ in the range 1,0–1,15 may be used in most common cases and may be modified in the National Annex.

NOTE 5 Where actions due to water are not covered by EN 1997 (e.g. flowing water), the combinations of actions to be used may be specified for the individual project.

Action	Symbol	ψ_0	ψ_1	ψ_2	
Traffic loads	gr1a (LM1+pedestrian or cycle-track loads) ¹⁾	TS	0,75	0,75	0
		UDL	0,40	0,40	0
		Pedestrian+cycle-track loads ²⁾	0,40	0,40	0
	gr1b (Single axle)		0	0,75	0
	gr2 (Horizontal forces)		0	0	0
	gr3 (Pedestrian loads)		0	0,40	0
Wind forces	F_{Wk}				
	- Persistent design situations	0,6	0,2	0	
	- Execution	0,8	-	0	
	F_W^*	1,0	-	-	
Thermal actions	T_k	0,6 ³⁾	0,6	0,5	
Snow loads	Q_{Srk} (during execution)	0,8	-	-	
Construction loads	Q_c	1,0	-	1,0	

1) The recommended values of ψ_0 , ψ_1 and ψ_2 for gr1a and gr1b are given for road traffic corresponding to adjusting factors α_{Qi} , α_{qi} , α_{qr} and β_Q equal to 1. Those relating to UDL correspond to common traffic scenarios, in which a rare accumulation of lorries can occur. Other values may be envisaged for other classes of routes, or of expected traffic, related to the choice of the corresponding α factors. For example, a value of ψ_2 other than zero may be envisaged for the UDL system of LM1 only, for bridges supporting severe continuous traffic. See also EN 1998.

2) The combination value of the pedestrian and cycle-track load, mentioned in EN 1991-2, is a "reduced" value. ψ_0 and ψ_1 factors are applicable to this value.

3) The recommended ψ_0 value for thermal actions may in most cases be reduced to 0 for ultimate limit states EQU, STR and GEO. See also the design Eurocodes.

ULS (a,b)

$$\sum_{j \geq 1} \gamma_{G,j} G_{k,j} + \gamma_P P + \gamma_{Q,1} \psi_{0,1} Q_{k,1} + \sum_{i > 1} \gamma_{Q,i} \psi_{0,i} Q_{k,i}$$

$$\sum_{j \geq 1} \xi_j \gamma_{G,j} G_{k,j} + \gamma_P P + \gamma_{Q,1} Q_{k,1} + \sum_{i > 1} \gamma_{Q,i} \psi_{0,i} Q_{k,i}$$

Сеизмика

$$\sum_{j \geq 1} G_{k,j} + P + A_{Ed} + \sum_{i \geq 1} \psi_{2,i} Q_{k,i}$$

Карактеристично

$$\sum_{j \geq 1} G_{k,j} + P + Q_{k,1} + \sum_{i > 1} \psi_{0,i} Q_{k,i}$$

Често

$$\sum_{j \geq 1} G_{k,j} + P + \psi_{1,1} Q_{k,1} + \sum_{i > 1} \psi_{2,i} Q_{k,i}$$

Квази-стално

$$\sum_{j \geq 1} G_{k,j} + P + \sum_{i \geq 1} \psi_{2,i} Q_{k,i}$$

Комбинације оптерећења:

СТАЛНА ОПТЕРЕЋЕЊА	СЕИЗМИКА	TS	UDL	ТОПЛОТА	СКУПЉАЊЕ	ВЕТАР (F _{wk})	ВЕТАР (F _{w*})	КОЧЕЊЕ/УБРЗАЊЕ	ТРАНСБЕРЗАЛНО
1	1	0	0	1	1	1	0	1	1
1	1	1	1	1	1	0	1	1	1

Случајеви оптерећења:

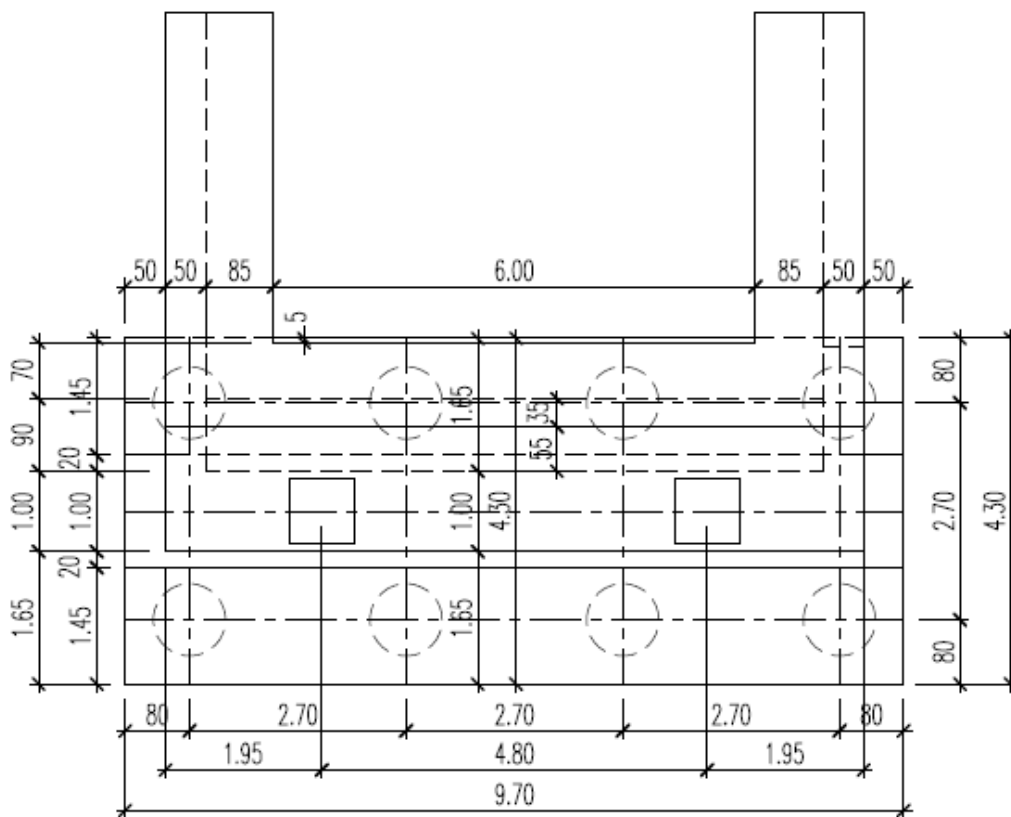
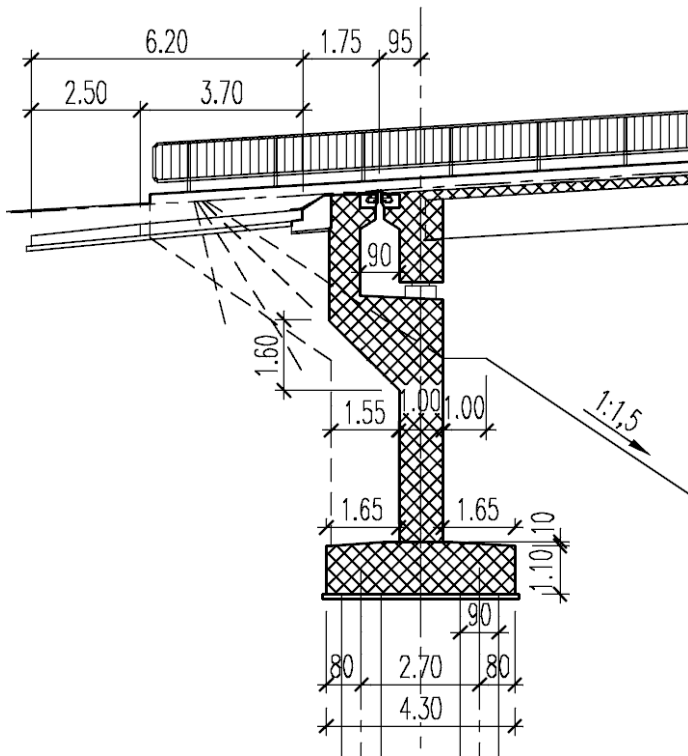
	Група	Тип	G_{sup}	G_{inf}		0	1	2	Адитив
1	СТАЛНА ОПТЕРЕЋЕЊА	Стално	1,350	1,000	0,850				1
2	СЕИЗМИКА	Сеизмика	1,000	1,000					
3	TS	Променљ.				1,350	0,750	0,750	0
4	UDL	Променљ.				1,350	0,400	0,400	0
5	ТОПЛУТА	Променљ.				1,500	0	0,600	0
6	СКУПЉАЊЕ	Променљ.				1,000	1,000	1,000	1,000
7	ВЕТАР (Fwk)	Променљ.				1,500	0,600	0,200	0
8	ВЕТАР (Fw*)	Променљ.				1,500	1,000	1,000	0
9	КОЧЕЊЕ/УБРЗАЊЕ	Променљ.				1,350	0,750	0,750	0
10	ТРАНСБЕРЗАЛНО	Променљ.				1,350	0,750	0,750	0

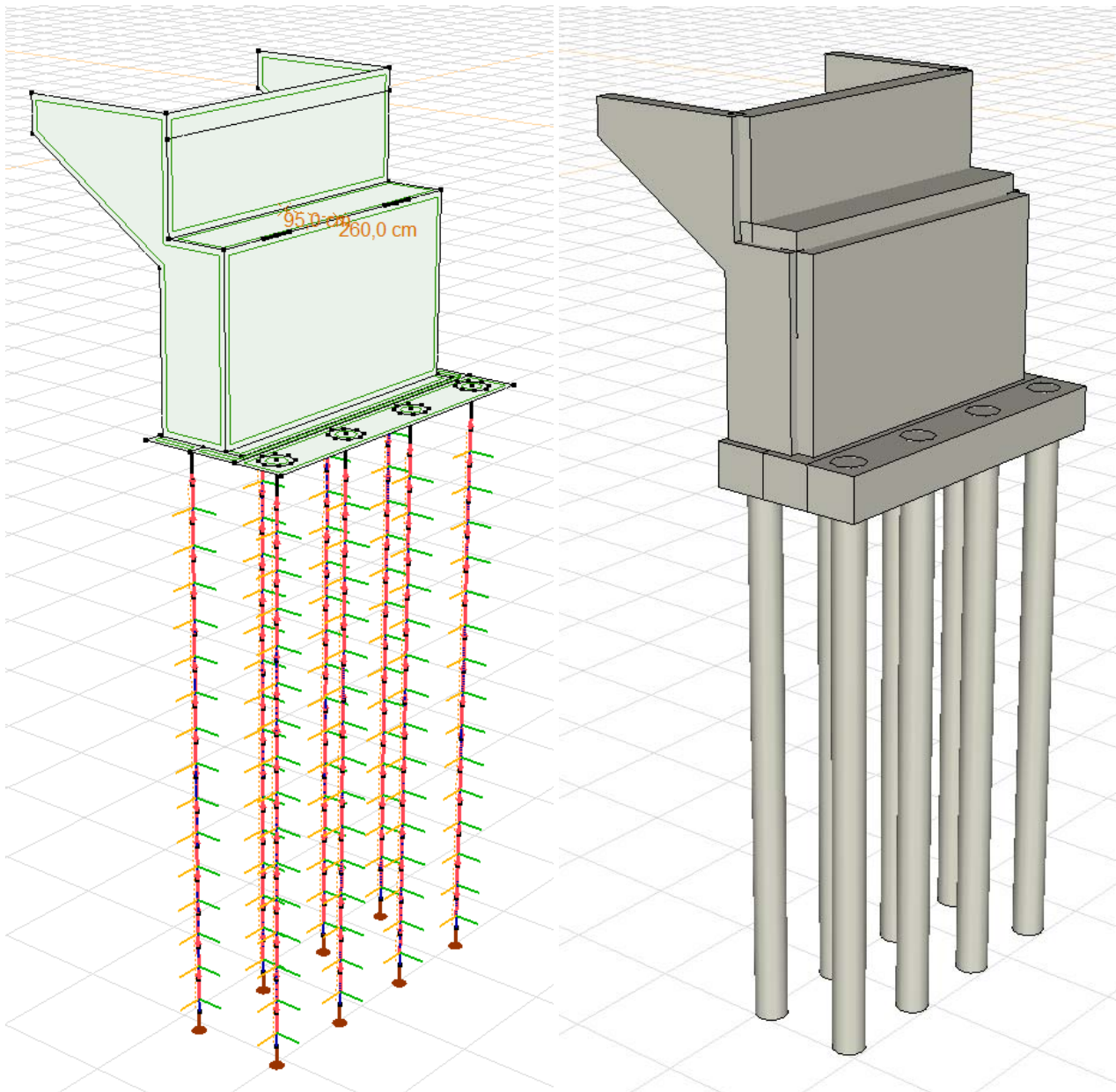
Случајеви оптерећења:

Назив	Група	Група	Назив	Група	Група
СРИЗМИКА X / Y	Облици вибрација		TEMP+	ТОПЛУТА	Пром.
СРИЗМИКА +	СЕИЗМИКА	Сеизмика	TEMP-		
СРИЗМИКА -			Fwk_L	ВЕТАР (Fwk)	Пром.
DL ПРИТИСАК ТЛА	СТАЛНО ОПТ.	Стално	Fwk_R		
DL ДОЊИ СТРОЈ			Fw*_L	ВЕТАР (Fw*)	Пром.
DL1+DL2			Fw*_R		
DL3			BRAKING+	КОЧЕЊЕ/УБРЗАЊЕ	Пром.
СКУПЉАЊЕ	СКУПЉАЊЕ	Пром.	BRAKING-		
TS_1_AP	TS	Пром.	UDL_1	UDL	Пром.
TS_1_L					
TS_1_R			UDL_1-2_L		
TS_2_L			UDL_1-2_R		
TS_2_R			UDL_2-3_L		
TS_3_L			UDL_2-3_R		
TS_3_R			UDL_3-4_L		
TS_4_L			UDL_3-4_R		
TS_4_R			UDL_4-5_L		
TS_5_L			UDL_4-5_R		
TS_5_R			UDL_5-6_L		
TS_6_L			UDL_5-6_R		
TS_6_R			UDL_6		
TS_6_AP					

3. ПРОРАЧУН ПОТПОРНЕ КОНСТРУКЦИЈЕ - ОПОРЦА

3.1. ГЕОМЕТРИЈСКИ ПОДАЦИ





3.2. ПРОРАЧУН ШИПОВА

Критично ГСН вертикално оптерећење на шипове:

Rz мин -2274,51 kN

[1,35*DL1+DL2+1,35*DL ДОЊИ СТРОЈ +1,35*DL3+1,35*DL ПРИТИСАК ЗЕМЉИШТА]

{1,35*0,75*TS_6_AP} (1*1* СКУПЉАЊЕ +1,5*1*Fw*_L+1,35*0,75* КОЧЕЊЕ -+1,35*0,4*UDL_1-2_L

+1,35*0,4*UDL_2-3_L+1,35*0,4*UDL_3-4_L+1,35*0,4*UDL_5-6_L+1,35*0,4*UDL_3-4_R+1,35*0,4*UDL_5-6_R)

Quasipermanent vertical load on piles:

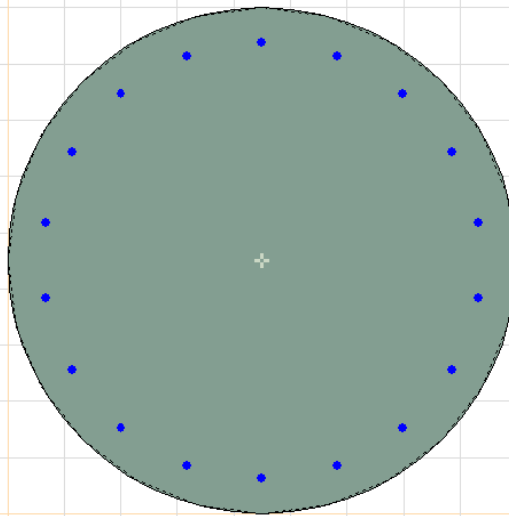
Rz min -1269,64 kN

[DL1+DL2+DL ДОЊИ СТРОЈ +DL3+DL ПРИТИСАК ЗЕМЉИШТА] { СКУПЉАЊЕ }

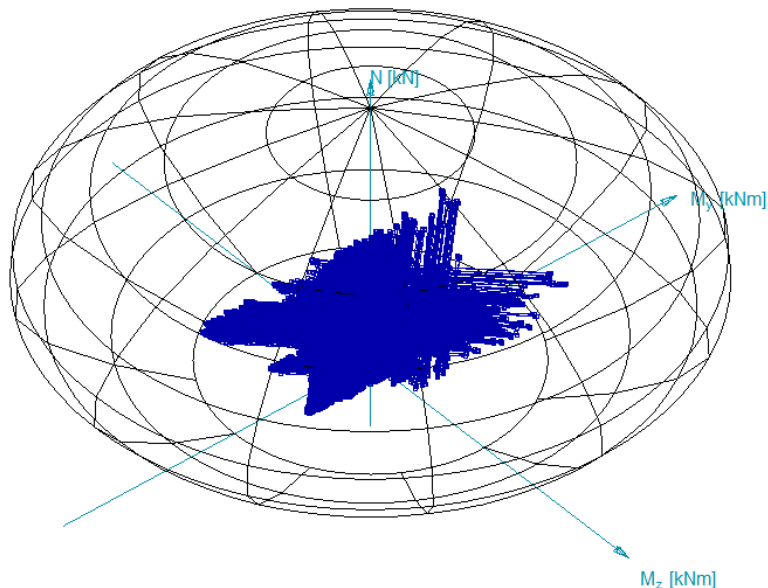
Критичне ГСН унутрашње силе у шиповима:

Критично	мин/ макс.	Nx [kN]	My [kNm]	Mz [kNm]
My	min	-784,76	-301,42	-3,89
	min	-781,05	-301,39	3,31
	min	-782,74	-301,4	-3,56
	min	-786,32	-301,41	4,15
	max	-1946,09	181,09	25,3
	max	-1945,58	181,07	-25,03
	max	-1947,49	181,14	25,55
Mz	min	-1356,31	105,91	-99,8
	max	-1354,4	105,84	98,78

Eurocode	
C25/30	
Cross-section O90 PILE	
Ab [cm ²]	= 6360,43
B500B	
Reinforcement 18o16	
As/Ab [%]	= 0,57
Stirrup	
sw [mm]	= 200
Buckling length	
β_{yy}	= 1,000*L
β_{zz}	= 1,000*L
L [m]	= 9,970

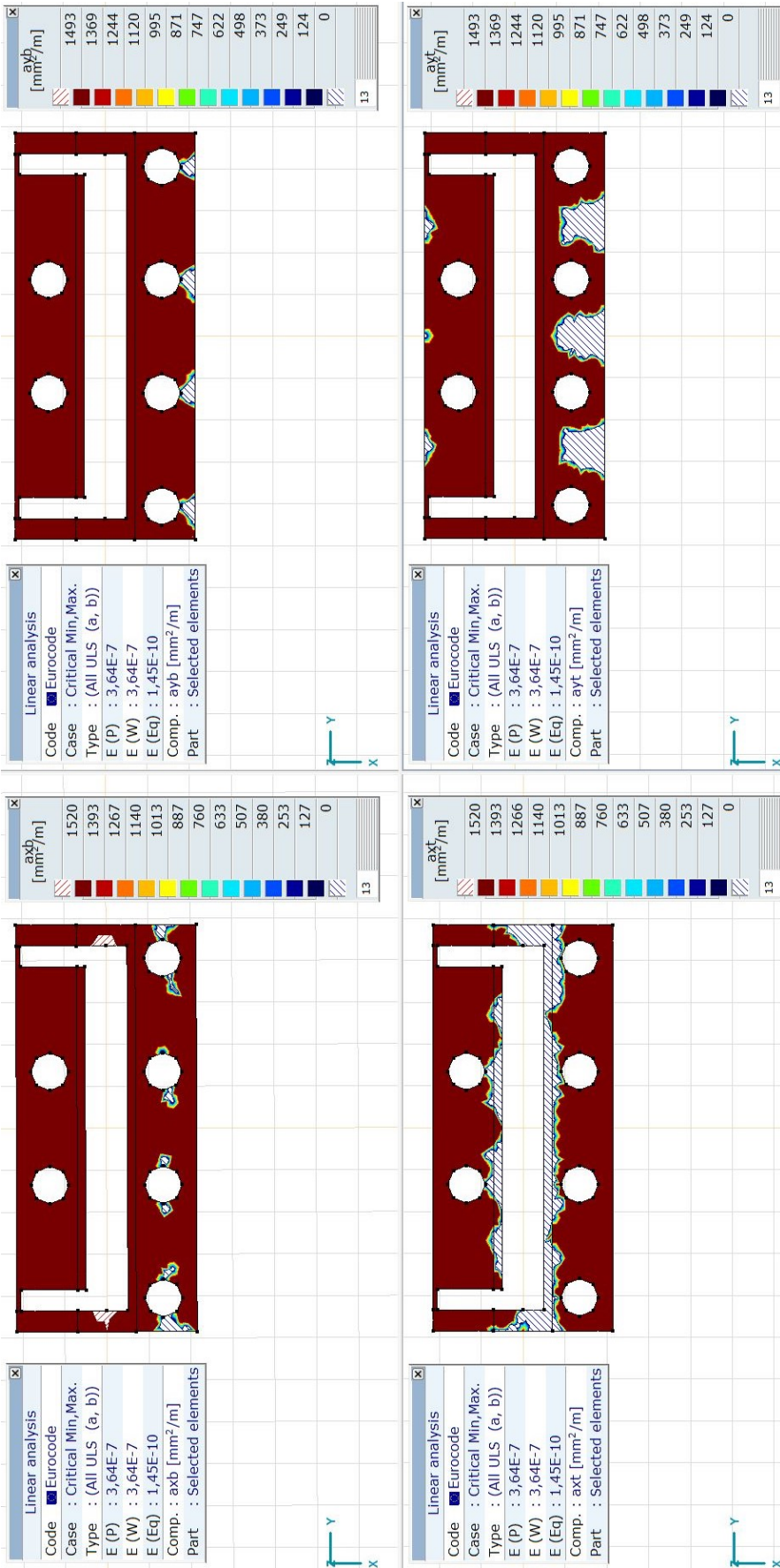


Eurocode	
Case : Linear, Critical	
$f_{se} = 1,000$	
N [kN]	My [kNm]
min/max	
-10444,00	0
1574,31	0
	min/max
-3800,00	-1151,97
-3800,00	1151,97
	min/max
-3800,00	0
-3800,00	1153,86
C25/30	
Cross-section O90 PILE	
Ab [cm ²]	= 6360,43
B500B	
Reinforcement 18o16	
As/Ab [%]	= 0,57
Efficiency	
$\epsilon(N = \text{const.})$	= 0,617



Према резултатима прорачуна са методом коначних елемената у складу са софтверским пакетом Axis VM модул RC2, претпостављене арматуре 18o16 **ЗАДОВОЉАВАЈУ УСЛОВЕ НОСИВОСТИ ШИПОВА!** Ово представља статичку потребну површину армирања, али је такође потребно узети у обзир минималну површину армирања према EN 1992.

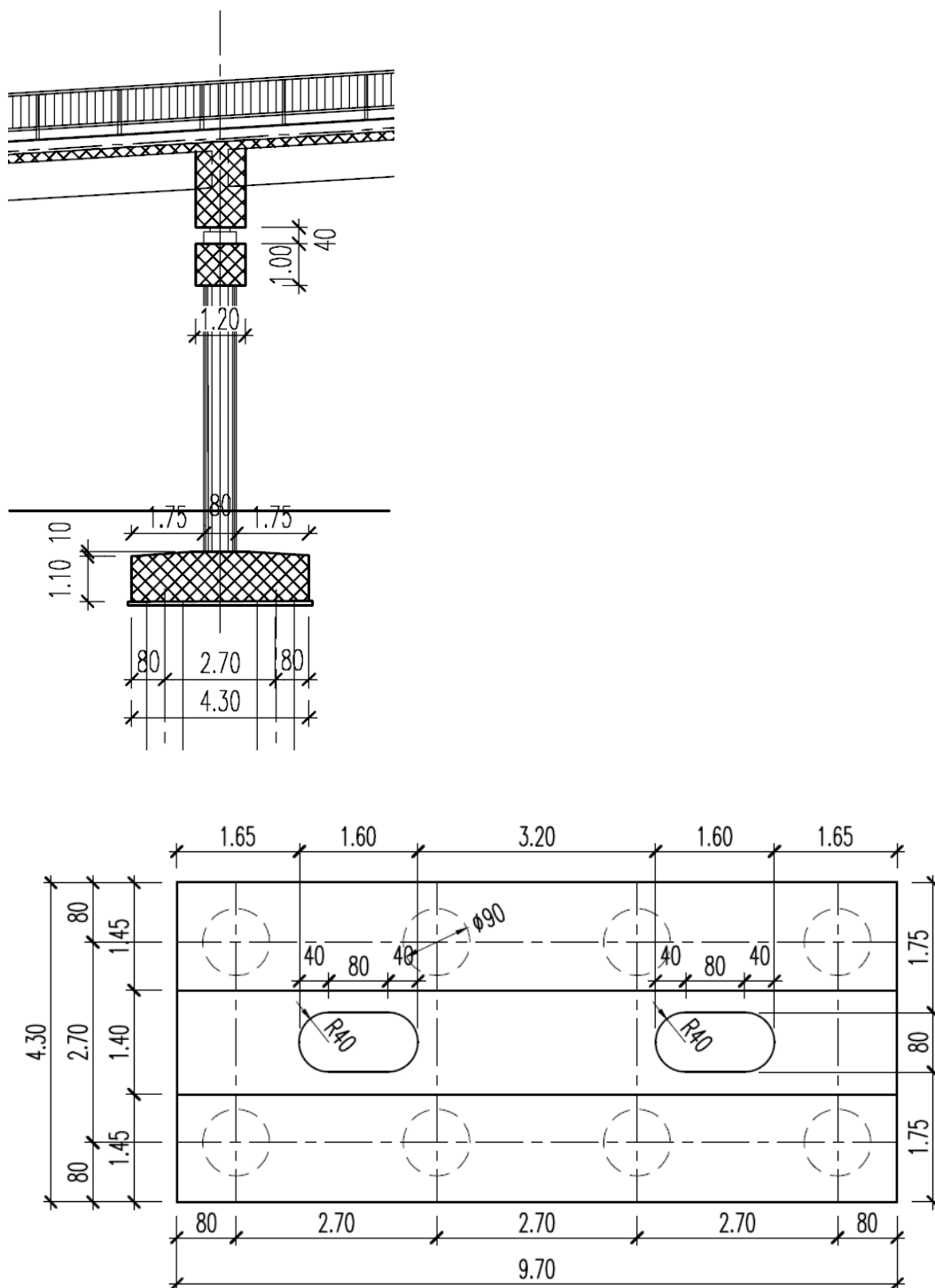
3.3. ПРОРАЧУН НАГЛАВНИХ ГРЕДА ШИПОВА

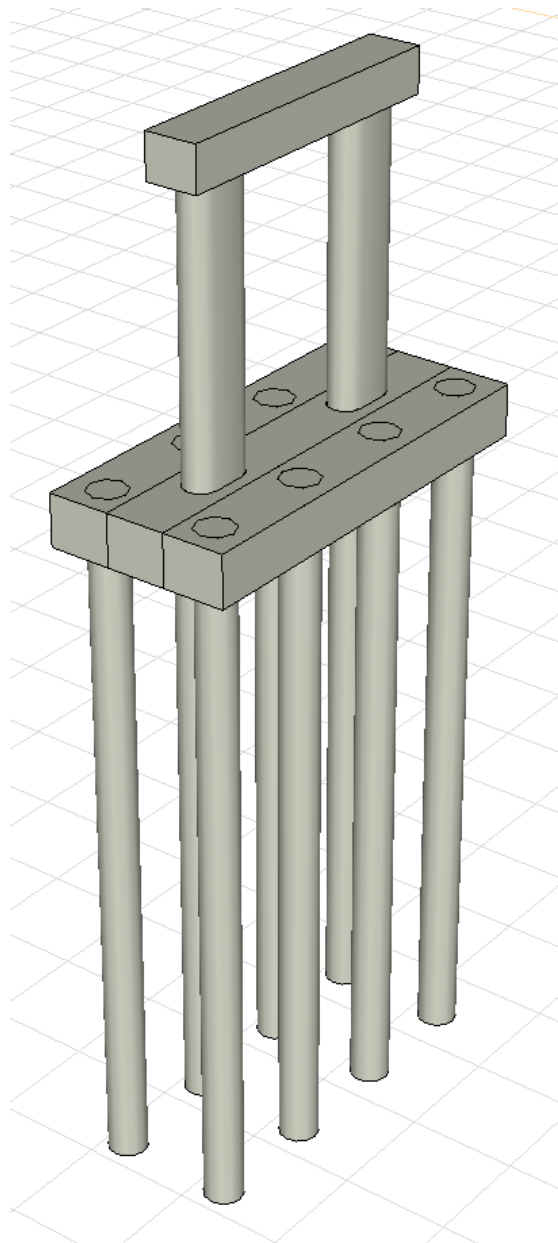
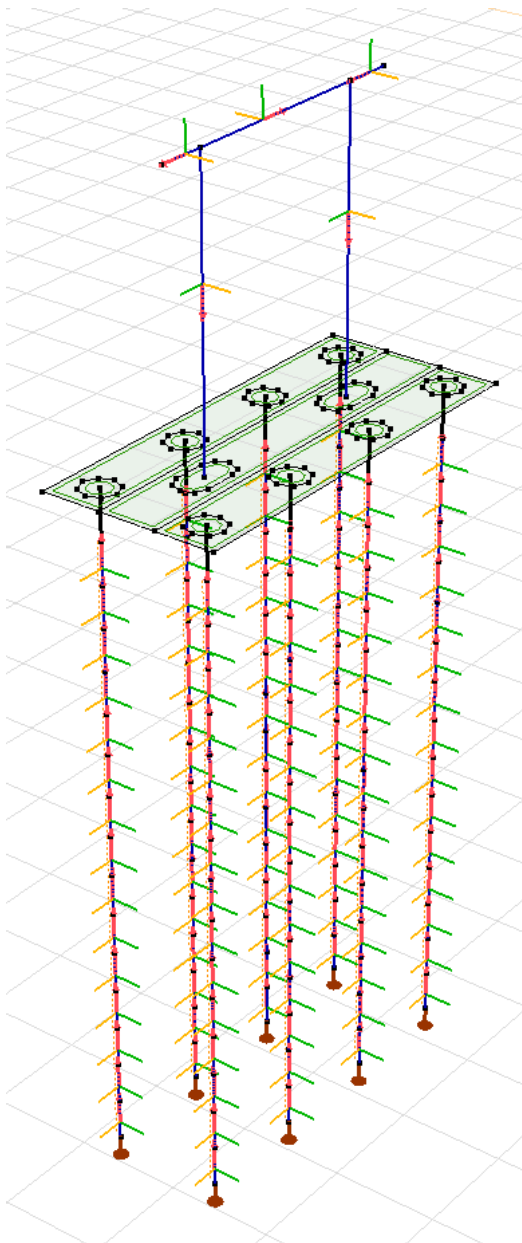


Према резултатима прорачуна са методом коначних елемената у складу са софтверским пакетом Axis VM модулу RC1, са прорачуном минималном површином армирана **НОСИВОСТИ НАГЛАВКА ШИПОВА ЗАДОВОЉАВА УСЛОВЕ!**

4. ПРОРАЧУН СТУБОВА СА ПОКРЕТНИМ ОСЛОНЦИМА

4.1. ГЕОМЕТРИЈСКИ ПОДАЦИ





4.2. ПРОРАЧУН ШИПОВА

Критична ГСН вертикална оптерећења на шипове:

Rz мин -1538,47 kN

[1,35*0,85*DL1+DL2+1,35*0,85*DL ДОЊИ СТРОЈ +1,35*0,85*DL3+1,35*0,85*DL ПРИТИСАК
ЗЕМЉИШТА] {1,35*UDL_2-3_L+1,35*UDL_4-5_L+1,35*UDL_5-6_L+1,35*UDL_2-3_R+1,35*UDL_4-5_R
+1,35*UDL_5-6_R+1,35*UDL_6} (1,35*0,75*TS_5_L+1,5*1*Fw*_R+1,35*0,75* КОЧЕЊЕ +)

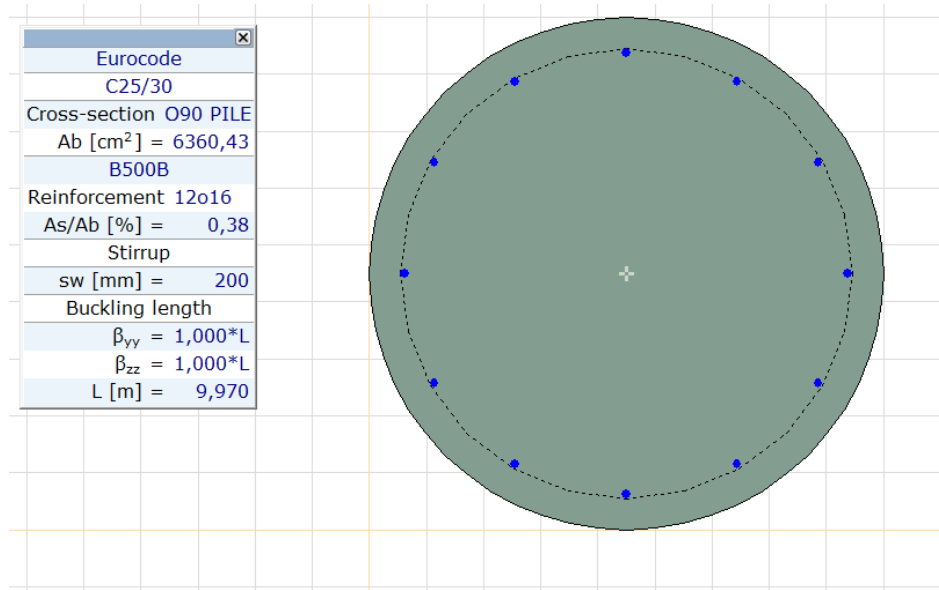
Квази-стално вертикално оптерећење на шипове:

Rz мин -867,23 kN

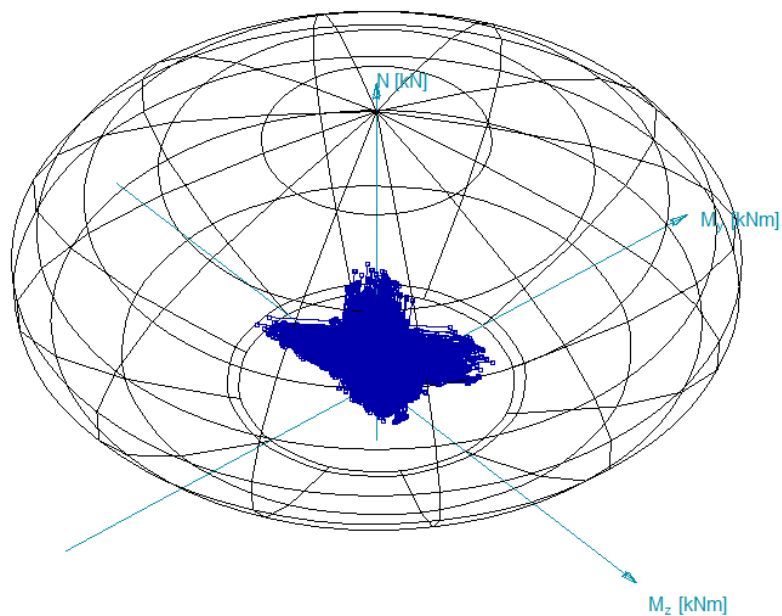
[DL1+DL2+DL ДОЊИ СТРОЈ +DL3+DL ПРИТИСАК ЗЕМЉИШТА]

Критичне ГСН унутрашње силе у шиповима:

Критично	мин/ макс.	Nx [kN]	My [kNm]	Mz [kNm]
My	min	-1538,47	-36,93	-30,49
	max	-1538,47	36,93	-30,49
Mz	min	-1460,47	-34,55	-135,79
	min	-1460,47	34,55	-135,79
	max	-1430,09	-33,89	129,81
	max	-1430,09	33,89	129,81

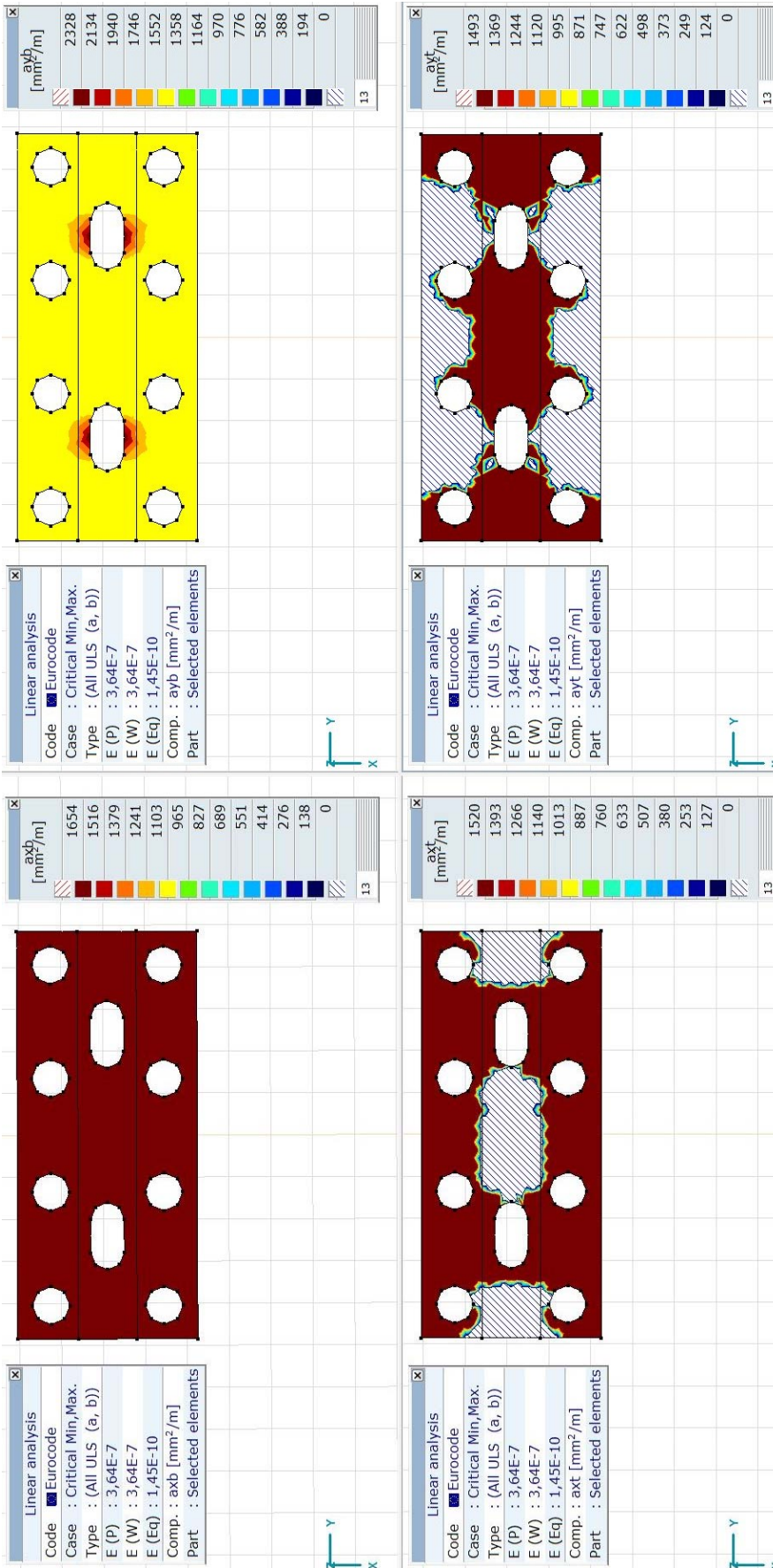


Eurocode			
Case : Linear, Critical			
$f_{se} = 1,000$			
N [kN]	My [kNm]	Mz [kNm]	
min/max			
-9961,45	0	0	
1049,54	0	0	
	min/max		
-3800,00	-1039,68	0	
-3800,00	1039,68	0	
		min/max	
-3800,00	0	-1039,68	
-3800,00	0	1039,68	
C25/30			
Cross-section O90 PILE			
Ab [cm²] = 6360,43			
B500B			
Reinforcement 12o16			
As/Ab [%] = 0,38			
Efficiency			
$\epsilon(N = \text{const.}) = 0,452$			



Према резултатима прорачуна са методом коначних елемента у складу са софтверским пакетом Axis VM модул RC2, претпостављене арматуре 12o16 **ЗАДОВОЉАВАЈУ УСЛОВЕ НОСИВОСТИ ШИПОВА!** Ово представља статичку потребну површину армирања, али је такође потребно узети у обзир минималну површину армирања према EN 1992.

4.3. ПРОРАЧУН НАГЛАВНИХ ГРЕДА СТУБОВА

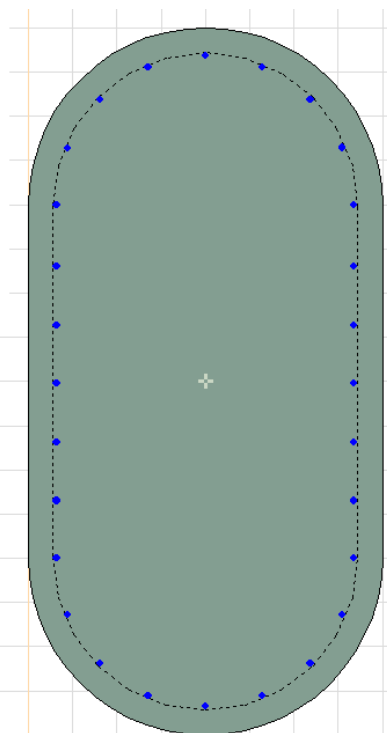


Према резултатима прорачуна са методом коначних елемената у складу са софтверским пакетом Axis VM модулу RC1, са прорачунатом минималном површином армирана + додатном арматуром испод базе стуба **НОСИВОСТ НАГЛАВКА ШИПОВА ЗАДОВОЉАВА УСЛОВЕ!**

4.4. ПРОРАЧУН СТУБОВА

Критичне ГСН унутрашње силе у стубовима:

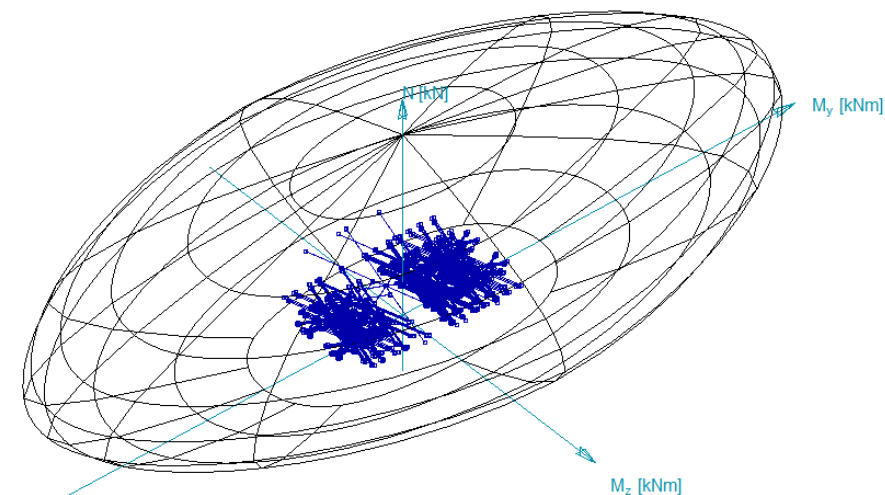
Критично	мин/ макс.	Nx [kN]	Vy [kN]	Vz [kN]	My [kNm]	Mz [kNm]
Nx	min	-4810,68	0	-98,86	508,25	0
	max	-1582,71	-29,17	210,61	723,08	0
My	min	-2781,02	-29,17	210,61	-919,72	-227,55
	max	-2802,29	29,17	-212,69	948,23	227,55
Mz	min	-2781,02	-29,17	210,61	-919,72	-227,55
	min	-2802,29	29,17	-212,69	948,23	-227,55
	max	-2781,02	-29,17	210,61	-919,72	227,55
	max	-2802,29	29,17	-212,69	948,23	227,55



Eurocode	
C30/37	
Cross-section O80x160 COLUMN	
Ab [cm ²]	11425,53
B500B	
Reinforcement 28o16	
As/Ab [%]	0,49
Stirrup	
sw [mm]	200
Buckling length	
β_{yy}	1,000*L
β_{zz}	2,000*L
L [m]	variable

Предпоставља се лонгитудинална дужина избочавања $< 2.00xL$ и трансверзална $< L$

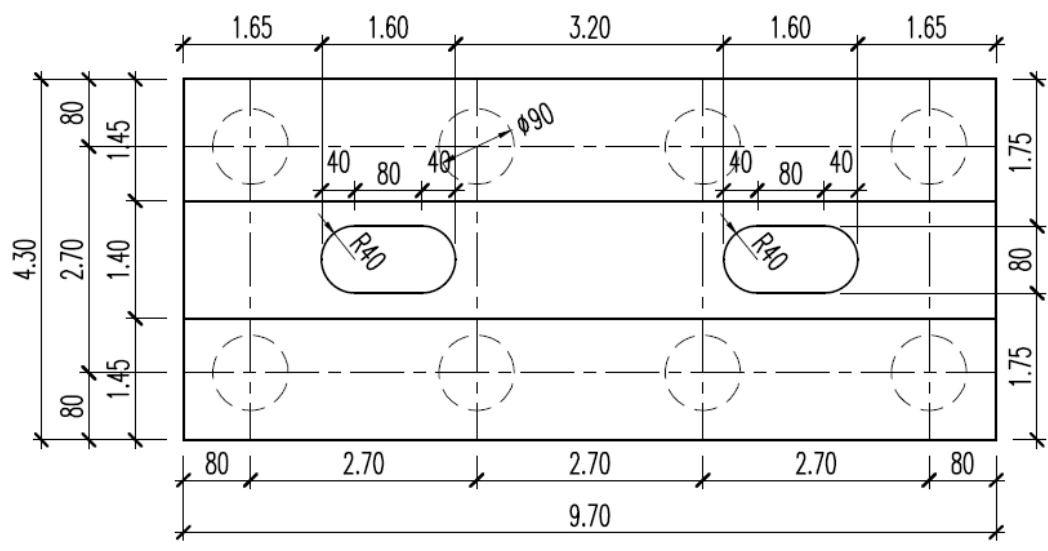
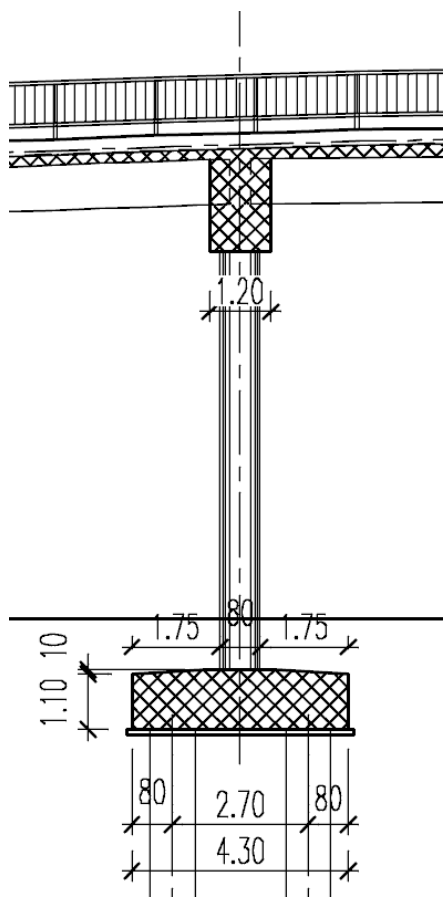
Eurocode	
Case : Linear, Critical	
$f_{se} = 1,000$	
N [kN]	My [kNm]
min/max	
-21669,26	4,01
2448,93	-4,37
	Mz [kNm]
	min/max
-8750,00	-4296,39
-8750,00	4298,17
	min/max
-8250,00	0
-8250,00	0
	min/max
-8250,00	-2341,66
-8250,00	2341,69
C30/37	
Cross-section O80x160 COLUMN	
Ab [cm ²]	11425,53
B500B	
Reinforcement 28o16	
As/Ab [%]	0,49
Efficiency	
$\epsilon(N = \text{const.})$	0,496

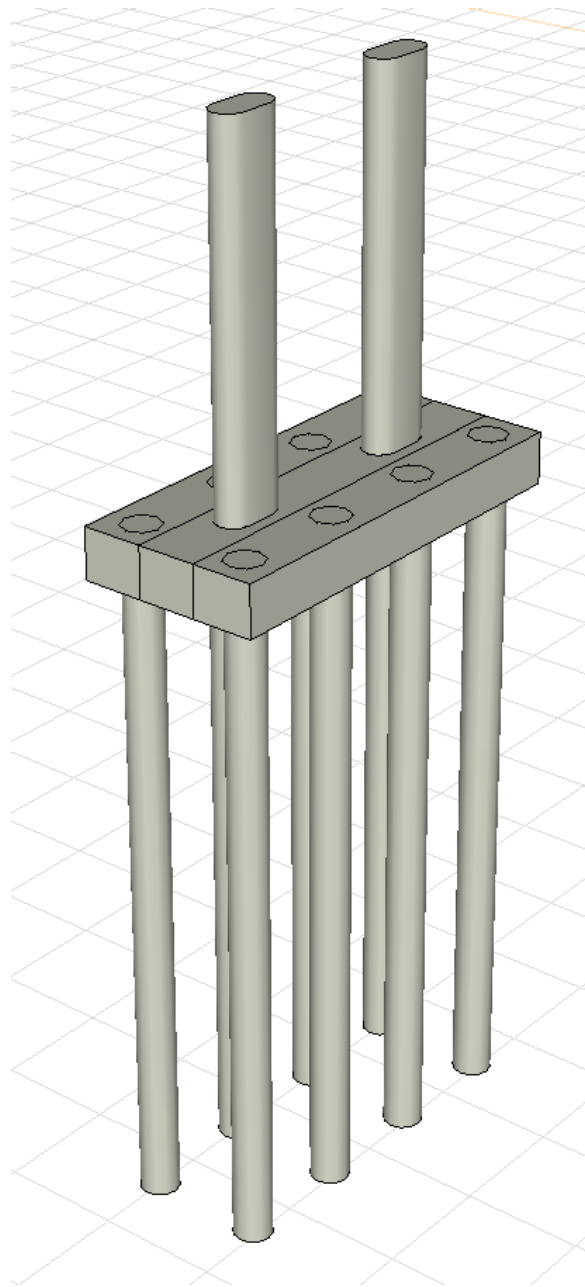
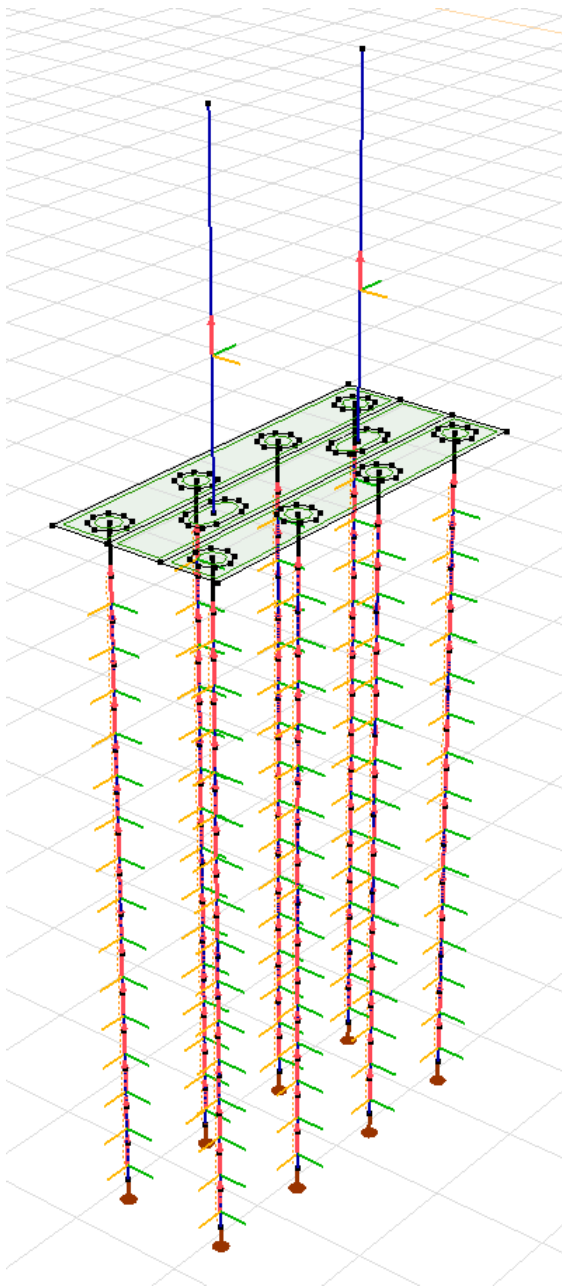


Према резултатима прорачуна са методом коначних елемената у складу са софтверским пакетом Axis VM модул RC2, претпостављене арматуре 28o16 **ЗАДОВОЉАВАЈУ УСЛОВЕ НОСИВОСТИ СТУБОВА!**

5. ПРОРАЧУН СТУБОВА СА НЕПОКРЕТНИМ ОСЛОНЦИМА

5.1. ГЕОМЕТРИЈСКИ ПОДАЦИ





5.2. ПРОРАЧУН ШИПОВА

Критична ГСН вертикална оптерећења на шипове:

Rz мин -1824,94 kN

[1,35*0,85*DL1+DL2+1,35*0,85*DL ДОЊИ СТРОЈ +1,35*0,85*DL3+1,35*0,85*DL ПРИТИСАК
ЗЕМЉИШТА] {1,35*UDL_2-3_L+1,35*UDL_3-4_L+1,35*UDL_5-6_L+1,35*UDL_2-3_R+1,35*UDL_3-4_R
+1,35*UDL_5-6_R+1,35*UDL_6} (1,35*0,75*TS_3_R+1,5*1*Fw*_L+1,35*0,75* КОЧЕЊЕ -)

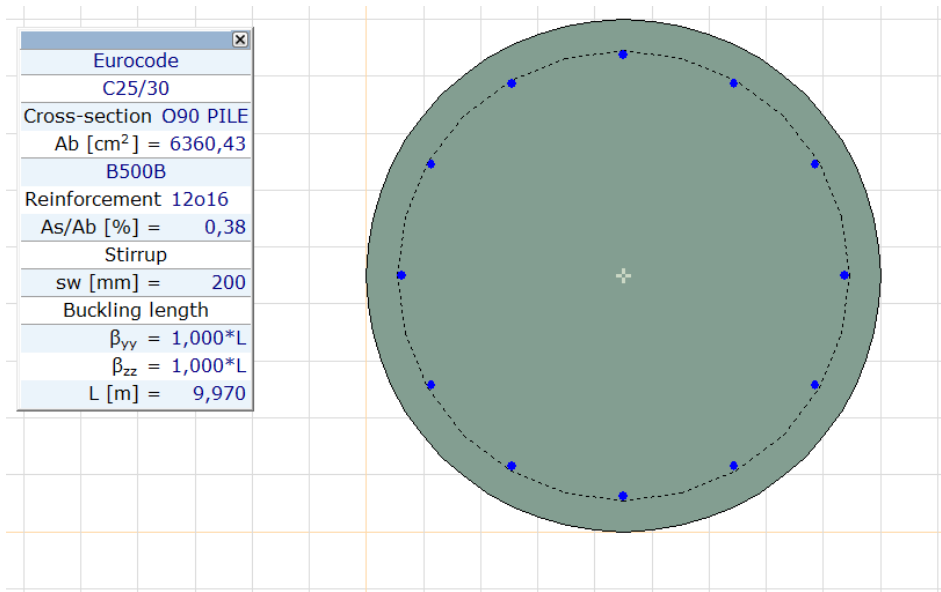
Quasipermanent vertical load on piles:

Rz min -906 kN

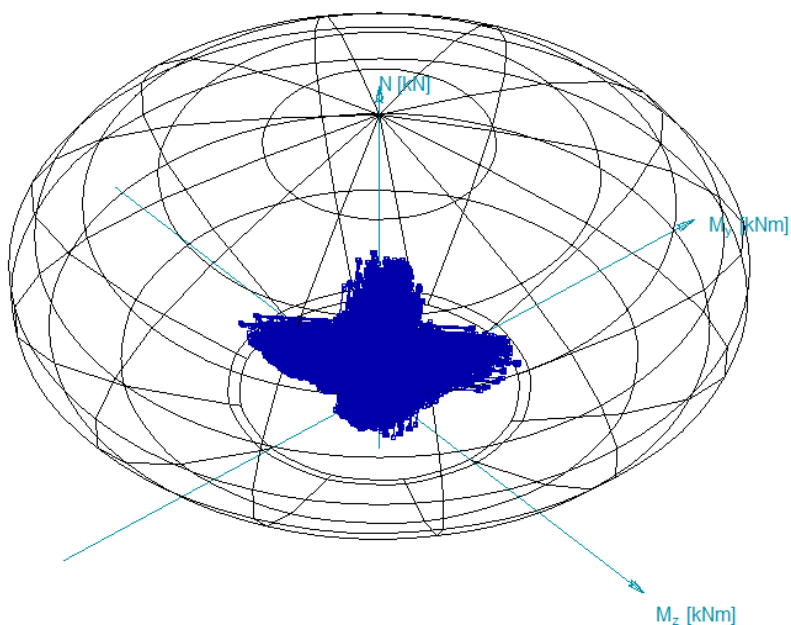
[DL1+DL2+DL ДОЊИ СТРОЈ +DL3+DL ПРИТИСАК ЗЕМЉИШТА] { СКУПЉАЊЕ }

Критичне ГСН унутрашње силе у шиповима:

Цритичал	мин/ макс.	Nx [kN]	My [kNm]	Mz [kNm]
My	min	-1002,06	-128,31	-8,5
	min	-998,2	-128,27	6,94
	max	-1009,26	125,85	-8,31
	max	-1005,36	125,79	6,72
Mz	min	-1746,42	-9,53	-129,72
	max	-1761,62	-9,72	131,77

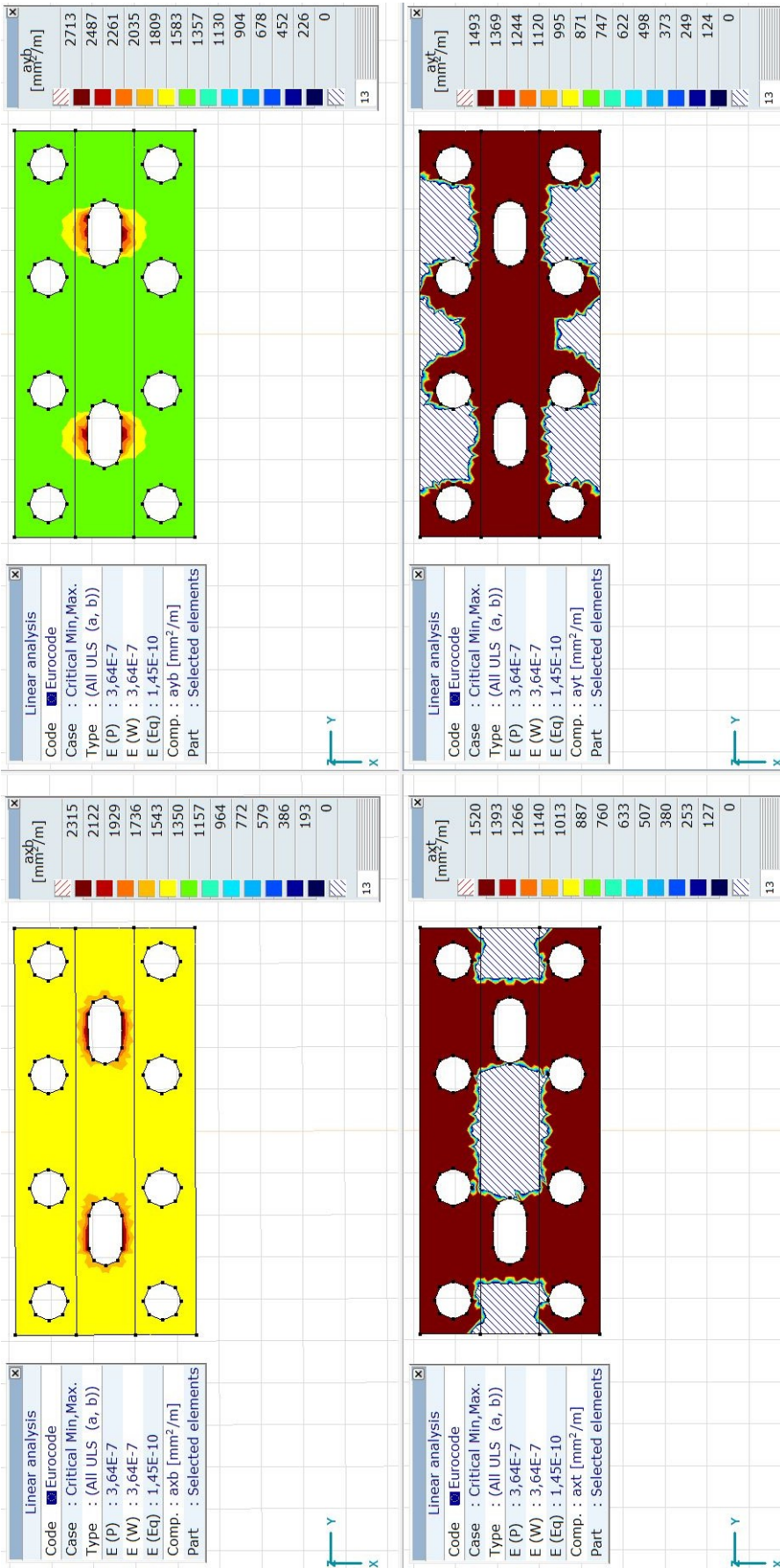


Eurocode			
Case : Linear, Critical			
$f_{se} = 1,000$			
N [kN]	My [kNm]	Mz [kNm]	
min/max			
-9961,45	0	0	
1049,54	0	0	
	min/max		
-3800,00	-1039,68	0	
-3800,00	1039,68	0	
		min/max	
-3800,00	0	-1039,68	
-3800,00	0	1039,68	
C25/30			
Cross-section O90 PILE			
Ab [cm ²] = 6360,43			
B500B			
Reinforcement 12o16			
As/Ab [%] = 0,38			
Efficiency			
$\epsilon(N = \text{const.}) = 0,489$			



Према резултатима прорачуна са методом коначних елемента у складу са софтверским пакетом Axis VM модул RC2, претпостављене арматуре 12o16 **ЗАДОВОЉАВАЈУ УСЛОВЕ НОСИВОСТИ ШИПОВА!** Ово представља статичку потребну површину армирања, али је такође потребно узети у обзир минималну површину армирања према EN 1992.

5.3. ПРОРАЧУН НАГЛАВНИХ ГРЕДА ШИПОВА



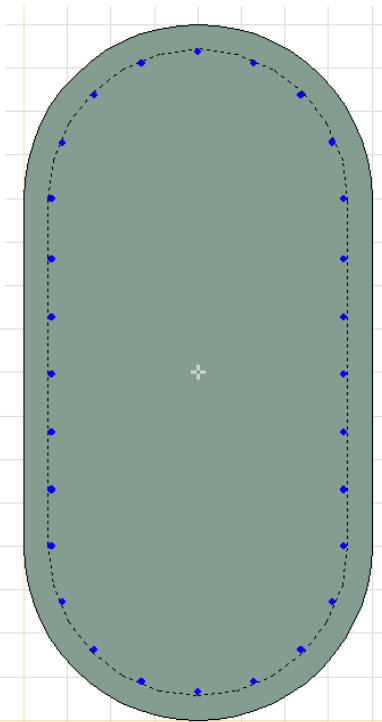
Према резултатима прорачуна са методом коначних елемената у складу са софтверским пакетом Axis VM модул RC1, са прорачунатом минималном површином армирана + додатном арматуром испод базе стуба **НОСИВОСТ НАГЛАВКА ШИПОВА ЗАДОВОЉАВА УСЛОВЕ!**

5.4. ПРОРАЧУН СТУБОВА

Критичне ГСН унутрашње силе у стубовима:

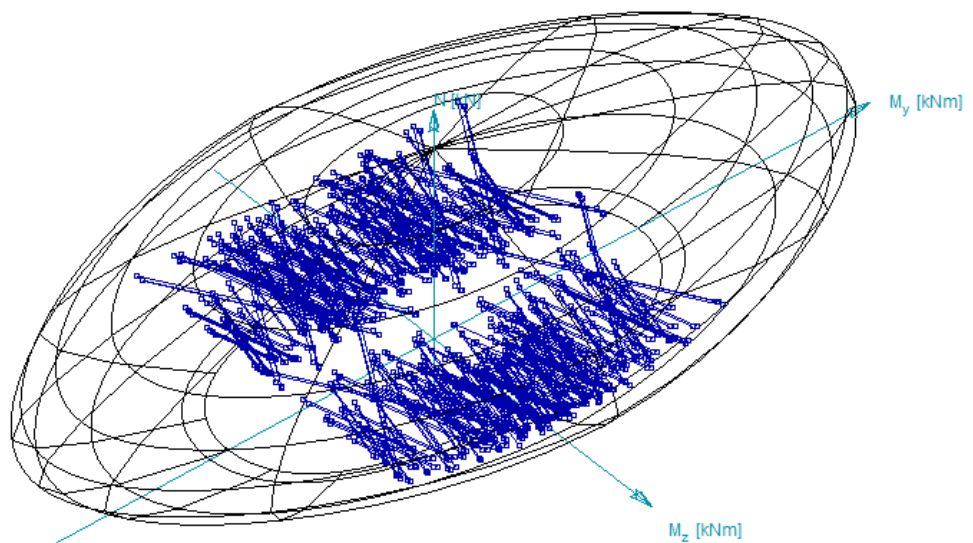
Критично	мин/ макс.	Nx [kN]	Vy [kN]	Vz [kN]	My [kNm]	Mz [kNm]
Nx	min	-5148,97	-171,02	226,8	-880,88	-930,44
	min	-5153,81	164,32	219,63	-871,31	910,15
	max	-1568,78	202,97	-290,71	-1554,36	-899,41
Vy	min	-3037,82	-248,45	53,71	-140	-1314,45
	min	-2999,3	-248,34	-42,92	85,16	-1316,8
	max	-3031,27	256,67	55,51	-138,78	1333,72
	max	-2991,61	256,74	-44,74	89,11	1337,16
Vz	min	-3077,5	202,97	-290,71	1323,65	1110,1
	max	-3093,67	202,96	296,71	-1352,65	1109,95
My	min	-2800,09	202,97	-290,71	-1554,36	-899,41
	max	-2816,27	202,96	296,71	1584,8	-899,49
Mz	min	-3021,11	-248,42	51,37	-128,99	-1317,38
	min	-2635,79	-248,34	-31,86	44,18	-1316,84
	max	-3014,42	256,67	53,07	-127,49	1336,81
	max	-2991,61	256,74	-44,74	89,11	1337,16

Eurocode	
C30/37	
Cross-section O80x160 COLUMN	
Ab [cm ²]	= 11425,53
B500B	
Reinforcement 28o20	
As/Ab [%]	= 0,49
Stirrup	
sw [mm]	= 200
Buckling length	
β_{yy}	= 1,000*L
β_{zz}	= 2,000*L
L [m]	= 6,900



Предпоставља се лонгитудинална дужина избочавања $< 1.50xL$ и трансверзална $< L$

Eurocode	
Case : Linear, Critical	
$f_{se} = 1,000$	
N [kN]	My [kNm]
min/max	
-22935,95	6,27
3826,46	-6,83
	min/max
-8750,00	-4814,59
-8750,00	4815,75
	min/max
-8250,00	0
-8250,00	-2679,96
	0
	2680,23
C30/37	
Cross-section O80x160 COLUMN	
Ab [cm ²]	= 11425,53
B500B	
Reinforcement 28o20	
As/Ab [%]	= 0,77
Efficiency	
$\epsilon(N = \text{const.})$	= 0,975



Према резултатима прорачуна са методом коначних елемента у складу са софтверским пакетом Axis VM модул RC2, претпостављене арматуре 28o20 **ЗАДОВОЉАВАЈУ УСЛОВЕ НОСИВОСТИ СТУБОВА!**

6. ПРОРАЧУН ОСЛОНАЦА, ДИЛАТАЦИОНИХ РАЗДЕЛНИЦА

Резултати прорачуна вертикалних, трансверзалних оптерећења и потребних померања за лежајеве:

Критична оптерећења на лежајеве (ГСН) и карактеристична ширења/скупљања		Утицаји:	ψ_0	Померања
С1	Трансверзално: 269 kN	Топлотни утицаји	0.6	19,2 mm
	Вертикално: 2104 kN	Скупљање	1	9,2 mm
	Ширење: 43,3 mm	Кочење и убрзање	0	20,5 mm
	Скрупљање: 41,2 mm	Саобраћајно оптерећење	0.75	15,0 mm
С2	Трансверзално: 353 kN	Топлотни утицаји	0.6	12,9 mm
	Вертикално: 4360 kN	Скупљање	1	6,1 mm
	Ширење: 28,4 mm	Кочење и убрзање	0	20,6 mm
	Скрупљање: 34,4 mm	Саобраћајно оптерећење	0.75	0,1 mm
С5	Трансверзално: 346 kN	Топлотни утицаји	0.6	12,9 mm
	Вертикално: 4357 kN	Скупљање	1	6,2 mm
	Ширење: 28,4 mm	Кочење и убрзање	0	20,6 mm
	Скрупљање: 34,5 mm	Саобраћајно оптерећење	0.75	0,1 mm
С6	Трансверзално: 294 kN	Топлотни утицаји	0.6	19,2 mm
	Вертикално: 2105 kN	Скупљање	1	9,2 mm
	Ширење: 43,3 mm	Кочење и убрзање	0	20,5 mm
	Скрупљање: 41,2 mm	Саобраћајно оптерећење	0.75	15,0 mm

Резултати потребних померања за дилатационе разделнице:

Карактеристични вредности ширења/скупљања за дилатационе разделнице		Утицаји:	ψ_0	Померања
С1	Ширење: 46,8 mm	Топлотни утицаји	0.6	19,4 mm
		Скупљање	1	9,2 mm
	Скупљање: 41,3 mm	Кочење и убрзање	0	20,5 mm
		Саобраћајно оптерећење	0.75	19,5 mm
С6	Ширење: 46,8 mm	Топлотни утицаји	0.6	19,4 mm
		Скупљање	1	9,2 mm
	Скупљање: 41,3 mm	Кочење и убрзање	0	20,5 mm
		Саобраћајно оптерећење	0.75	19,5 mm

7. ПРОРАЧУН НОСИВОСТИ ШИПОВА

Прорачун је припремљен у складу са геотехничким профилем и СРТ резултатима обезбеђеним са стране геотехничког инжењера. Резултати прорачуна и сажето објашњење методологије дато је у прилогу.

Отпорност шипова у ситнозрном тлу

Недренирана отпорност на смицање се може израчунати из СРТ-а према Лунне ет ал., (1997):

$$c_{u,i} = q_{c,i} / N_k$$

Крајњи отпор основе шипа се може израчунати узимањем у обзир технологију уградње, податке пробних оптерећења шипова као и предлоге националних стандарда, са следећом јендачином:

$$q_{b,cal} = 0.6 \cdot \mu_b \cdot q_{c,k}$$

$q_{c,k}$ Карактеристична тачка СРТ отпорности која се може сматрати као просечна вредност отпорности зоне од $1,5 \cdot D$ изнад основе шипа до $3,0 \cdot D$ испод основе шипа.

μ_b Фактор отпорности основе у зависности од технологије.

За крајњи отпор омотача шипа развијена је следећа квадратна једначина узимајући у обзир националне стандарде дозвољавајући различите технологије уградње шипова:

$$q_{s,cal,i} = 1.2 \cdot \mu_s \cdot \sqrt{q_{c,i}}$$

μ_s фактор отпора омотача у зависности од технологије уградње

$c_{u,i} > 500$ kPa недренирана отпорност на смицање се може узети у обзир тек након утврђених истраживања,

$q_{b,cal} > 2.5$ МПа може се употребити тек након утврђених пробних оптерећења шипова,

$q_{b,max} \leq 4$ МПа за чврсте глине и $q_{b,max} \leq 8$ МПа за високо преконсолидоване глине или узети у обзир глинени камен

		μ_b	μ_s	q_{max} [kPa]
Потискајући шипови	Побијени префабриковани бетонски шипови	1,00	1,05	85
	Побијање челичне цеви затвореног дна, бетонирање на лицу места	1,00	0,80	70
	Побијање челичне цеви затвореног дна, sukcesивно извлачење цеви уз додавање бетона	1,00	1,10	90
	Бушени шипови без челичне цеви	0,90	1,25	100
Замењујући шипови	СФА шипови	0,90	1,00	80
	Бушени шипови	0,80	1,00	80
	Бушени шипови са челичном заштитом	0,80	1,00	80

Отпорност шипова за крупнозрно тло

Проарачун отпорности основе шипа заснован је на методи предложеној у ЕС 7-2, са новим фактором редукције:

$$q_{b,cal} = \lambda_b \cdot \alpha_b \cdot \frac{1}{2} \cdot \left(\frac{q_{c,Im} + q_{c,IIIm}}{2} + q_{c,IIIIm} \right)$$

α_b Фактор отпорности основе шипа

λ_b Фактор редукције за узимање у обзир методе Де Руитер и Берингер (Ван Тол. 1993 И Феллинус, 2006) који је занемарен у ЕС 7-2

За отпорност омотача је такође употребљена квадратна формула:

$$q_{s,cal,i} = \alpha_{sq} \cdot \sqrt{q_{c,i}}$$

α_{sq} фактор отпорности омотача, зависно од технологиј

$q_b > 5.0$ МПа се може употребити искључиво у случају потврђеног пробног оптерећења

$q_{b,max} \leq 15$ МПа за сва случаја

Веома опрезан приступ је потребан за процену отпорности основе СФА шипова у песку ради вадненачке везе или потенцијала ликвифакције, јер се стање тла може оједном детериорирати током формирања.

		μ_b	μ_s	q_{max} [kPa]
Потискајући шипови	Побијени префабриковани бетонски шипови	1,00	0,90	150
	Побијање челичне цеви затвореног дна, бетонирање на лицу места	1,00	0,75	120
	Побијање челичне цеви затвореног дна, sukcesивно извлачење цеви уз додавање бетона	1,00	1,10	160
	Бушени шипови без челичне цеви	0,80	0,75	160
Замењујући шипови	СФА шипови	0,70	0,55	120
	Бушени шипови	0,50	0,55	100
	Бушени шипови са челичном заштитом	0,50	0,45	80

Прорачун у складу са СРТ - n30 за надвожњак В1842 (С1 ослонац)		Парцијални факт.		Факт. отп. осн.		Факт. отп. омо.		Макс. отп. омо.	
		осн.	омо.	Ф	Г	Ф	Г	Ф	Г
Побијени префабр. бетонски шипови	1	1.10	1.10	1.00	1.00	1.05	0.90	85	150
Побијање челичне цеви затвореног дна, бетонирање на лицу места	2	1.25	1.10	1.00	1.00	0.80	0.75	70	120
Побијање челичне цеви затвореног дна, сукцесивно извлачење цеви уз додавање бетона	3	1.25	1.10	1.00	1.00	1.10	1.10	90	160
Бушени шипови без челичне цеви	4	1.25	1.10	0.90	0.80	1.25	0.75	100	160
СФА шипови	5	1.20	1.10	0.90	0.70	1.00	0.55	80	120
Бушени шипови	6	1.25	1.10	0.80	0.50	1.00	0.55	80	100
Бушени шипови са челичном зашт.	7	1.25	1.10	0.80	0.50	1.00	0.45	80	80
Предвиђени тип шипа:	7	1.25	1.10	0.80	0.50	1.00	0.45	80	80

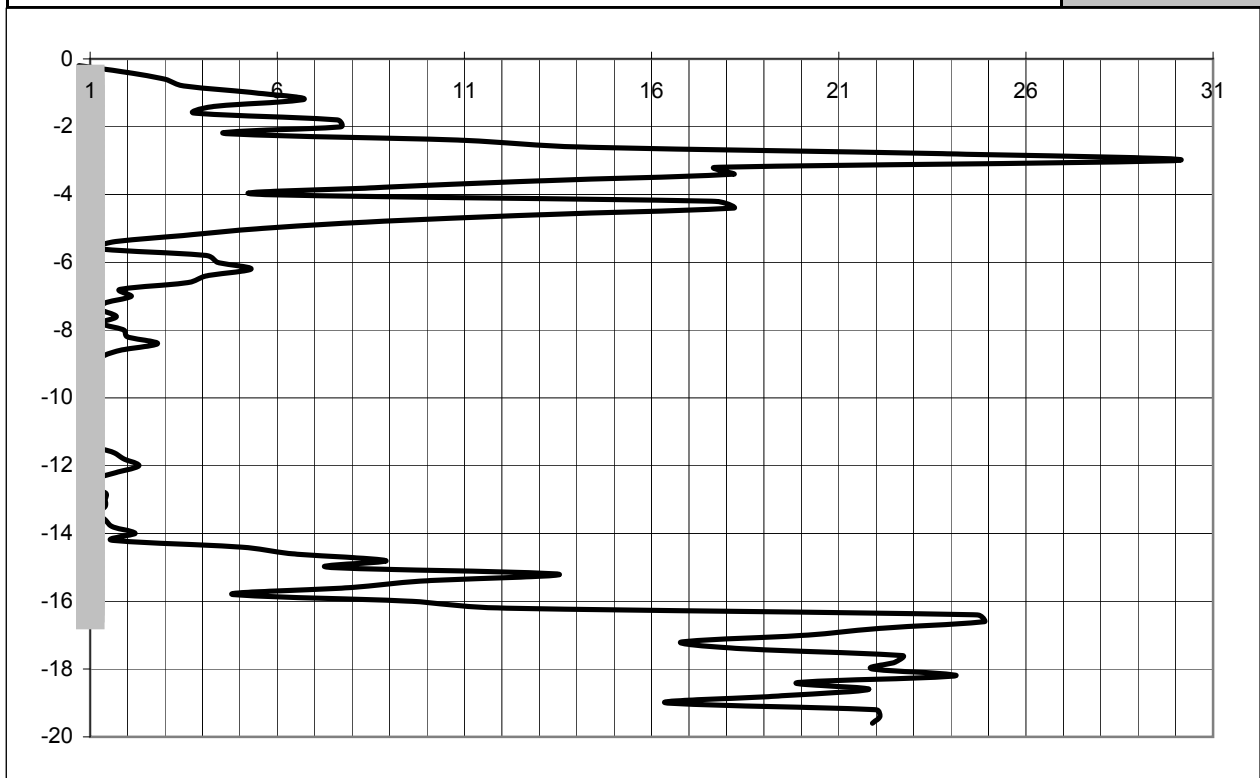
Пречник шипа (m)	0.90
Кота наглавка шипова (m)	125.96
Кота основе шипа (m)	109.90
Конусни фактор (Nk)	15.5
Фактор редукције наглавка (lb)	0.60
Критична кота основе шипа (m)	109.10
Дужина шипа (m)	16.06

Rs.cal [kN]	qc.k.m [MPa]	qc.i [MPa]	qc.ii [MPa]	qc.iii [MPa]	Rb.cal [kN]
2072	18.1	20.5	16.8	0.8	1853
	qb.cal [MPa]	2.50	Фино тло		
		2.91	Грубо тло		
Врста тла на коти основе шипа (Ф / Г)					Г

Rs.k = 1345 kN	ξ_{appl}	1.40	1	2	3	4	5	7	10
Rb.k = 1059 kN	ξ_{mean}	1.40	1.40	1.35	1.33	1.31	1.29	1.27	1.25
Rc.d = 2404 kN	ξ_{min}	1.40	1.40	1.27	1.23	1.20	1.15	1.12	1.08

Обавезно пробно оптерећење шипова ради осигурања високе отпорности базе шипа као и смањењења корелационог коефицијента на $\xi=1,00$ (ДА / НЕ)

НЕ



Прорачун у складу са СРТ - n30 за надвожњак В1842 (С2 ослонац)		Парцијални факт.		Факт. отп. осн.		Факт. отп. омо.		Макс. отп. омо.	
		осн.	омо.	Ф	Г	Ф	Г	Ф	Г
Побијени префабр. бетонски шипови	1	1.10	1.10	1.00	1.00	1.05	0.90	85	150
Побијање челичне цеви затвореног дна, бетонирање на лицу места	2	1.25	1.10	1.00	1.00	0.80	0.75	70	120
Побијање челичне цеви затвореног дна, сукцесивно извлачење цеви уз додавање бетона	3	1.25	1.10	1.00	1.00	1.10	1.10	90	160
Бушени шипови без челичне цеви	4	1.25	1.10	0.90	0.80	1.25	0.75	100	160
СФА шипови	5	1.20	1.10	0.90	0.70	1.00	0.55	80	120
Бушени шипови	6	1.25	1.10	0.80	0.50	1.00	0.55	80	100
Бушени шипови са челичном зашт.	7	1.25	1.10	0.80	0.50	1.00	0.45	80	80
Предвиђени тип шипа:	7	1.25	1.10	0.80	0.50	1.00	0.45	80	80

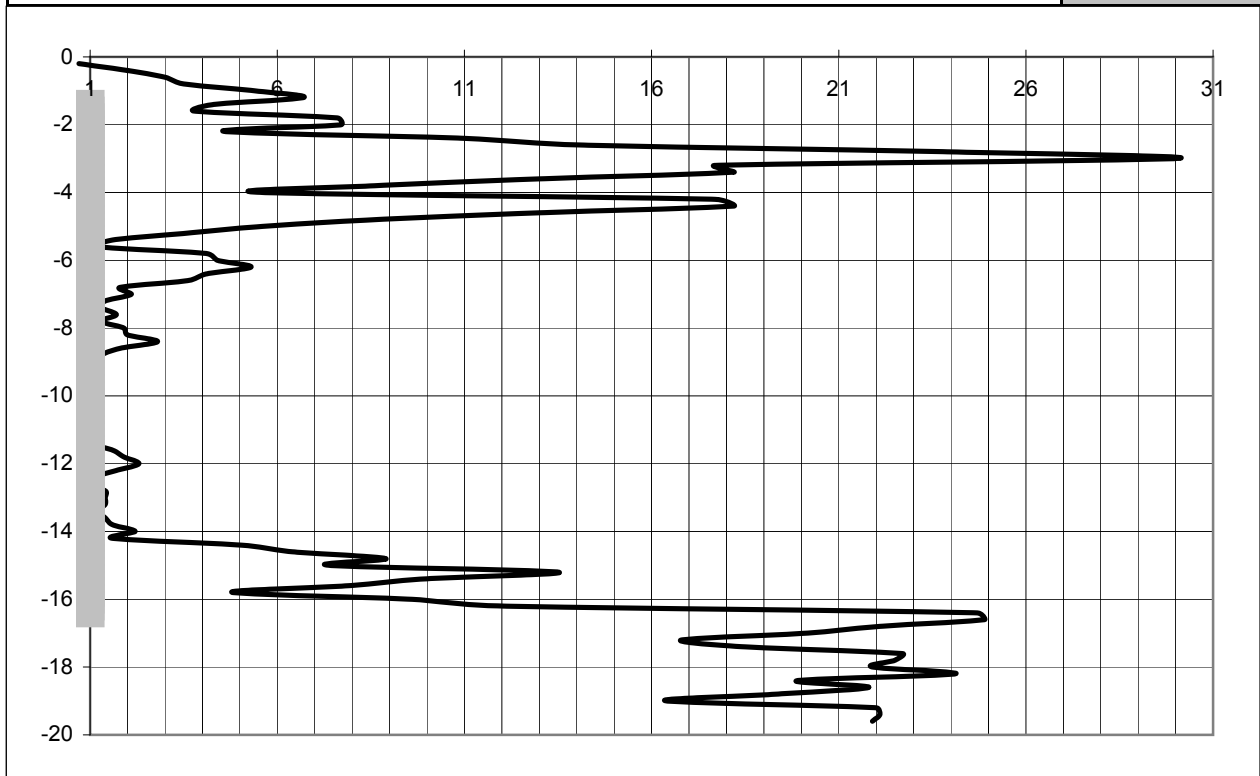
Пречник шипа (m)	0.90
Кота наглавка шипова (m)	125.13
Кота основе шипа (m)	109.90
Конусни фактор (Nk)	15.5
Фактор редукције наглавка (lb)	0.60
Критична кота основе шипа (m)	109.10
Дужина шипа (m)	15.23

Rs.cal [kN]	qc.k.m [MPa]	qc.i [MPa]	qc.ii [MPa]	qc.iii [MPa]	Rb.cal [kN]
2004	18.1	20.5	16.8	0.8	1853
	qb.cal [MPa]	2.50	Фино тло		
		2.91	Грубо тло		
Врста тла на коти основе шипа (Ф / Г)					Г

Rs.k = 1301 kN	ξ_{appl}	1.40	1	2	3	4	5	7	10
Rb.k = 1059 kN	ξ_{mean}	1.40	1.40	1.35	1.33	1.31	1.29	1.27	1.25
Rc.d = 2360 kN	ξ_{min}	1.40	1.40	1.27	1.23	1.20	1.15	1.12	1.08

Обавезно пробно оптерећење шипова ради осигурања високе отпорности базе шипа као и смањења корелационог коефицијента на $\xi=1,00$ (ДА / НЕ)

НЕ



Прорачун у складу са СРТ - n30 за надвожњак В1842 (С3 ослонац)		Парцијални факт.		Факт. отп. осн.		Факт. отп. омо.		Макс. отп. омо.	
		осн.	омо.	Ф	Г	Ф	Г	Ф	Г
Побијени префабр. бетонски шипови	1	1.10	1.10	1.00	1.00	1.05	0.90	85	150
Побијање челичне цеви затвореног дна, бетонирање на лицу места	2	1.25	1.10	1.00	1.00	0.80	0.75	70	120
Побијање челичне цеви затвореног дна, сукцесивно извлачење цеви уз додавање бетона	3	1.25	1.10	1.00	1.00	1.10	1.10	90	160
Бушени шипови без челичне цеви	4	1.25	1.10	0.90	0.80	1.25	0.75	100	160
СФА шипови	5	1.20	1.10	0.90	0.70	1.00	0.55	80	120
Бушени шипови	6	1.25	1.10	0.80	0.50	1.00	0.55	80	100
Бушени шипови са челичном зашт.	7	1.25	1.10	0.80	0.50	1.00	0.45	80	80
Предвиђени тип шипа:	7	1.25	1.10	0.80	0.50	1.00	0.45	80	80

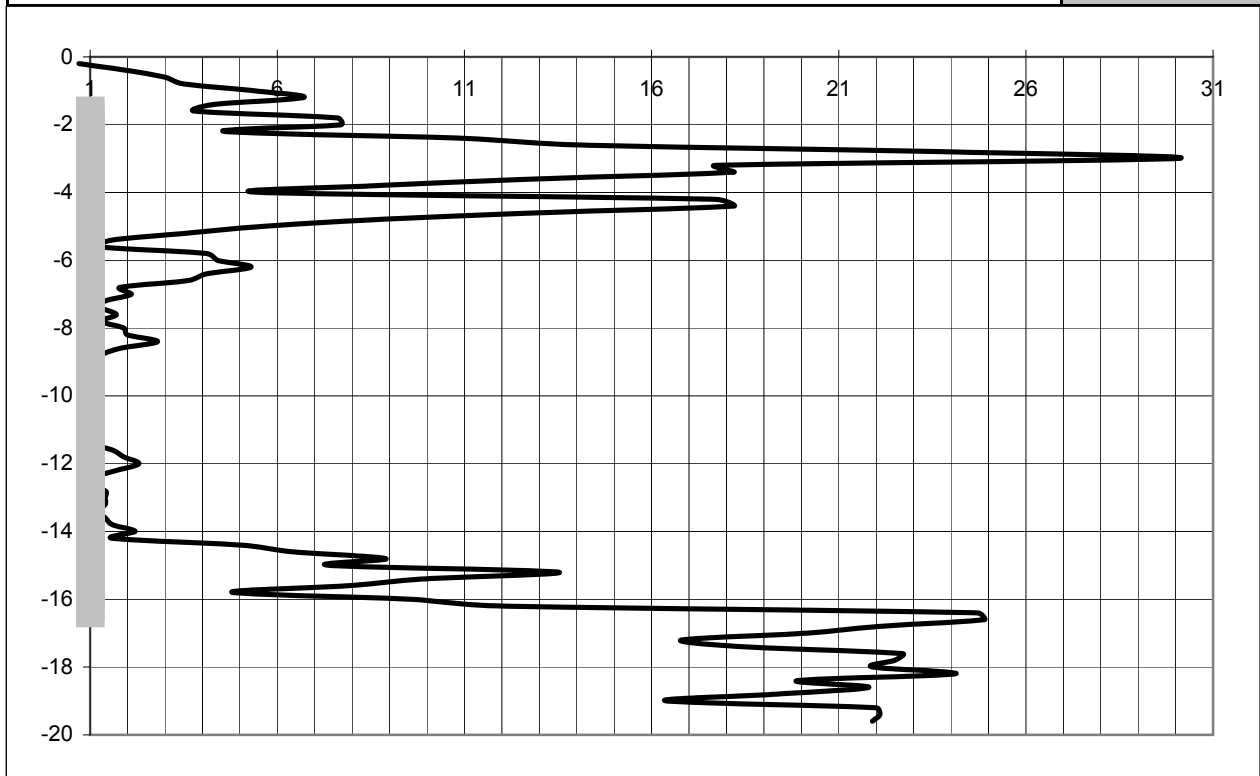
Пречник шипа (m)	0.90
Кота наглавка шипова (m)	125.02
Кота основе шипа (m)	109.90
Конусни фактор (Nk)	15.5
Фактор редукције наглавка (lb)	0.60
Критична кота основе шипа (m)	109.10
Дужина шипа (m)	15.12

$R_{s.cal}$ [kN]	$q_{c.k.m}$ [MPa]	$q_{c.I}$ [MPa]	$q_{c.II}$ [MPa]	$q_{c.III}$ [MPa]	$R_{b.cal}$ [kN]
1987	18.1	20.5	16.8	0.8	1853
	$q_{b.cal}$ [MPa]	2.50		Фино тло	
		2.91	Грубо тло		
Врста тла на коти основе шипа (Ф / Г)					Г

$R_{s.k} =$	1290 kN	ξ_{appl}	1.40	1	2	3	4	5	7	10
$R_{b.k} =$	1059 kN	ξ_{mean}	1.40	1.40	1.35	1.33	1.31	1.29	1.27	1.25
$R_{c.d} =$	2349 kN	ξ_{min}	1.40	1.40	1.27	1.23	1.20	1.15	1.12	1.08

Обавезно пробно оптерећење шипова ради осигурања високе отпорности базе шипа као и смањењења корелационог коефицијента на $\xi=1,00$ (ДА / НЕ)

НЕ



Прорачун у складу са СРТ - n30 за надвожњак В1842 (С4 ослонац)		Парцијални факт.		Факт. отп. осн.		Факт. отп. омо.		Макс. отп. омо.	
		осн.	омо.	Ф	Г	Ф	Г	Ф	Г
Побијени префабр. бетонски шипови	1	1.10	1.10	1.00	1.00	1.05	0.90	85	150
Побијање челичне цеви затвореног дна, бетонирање на лицу места	2	1.25	1.10	1.00	1.00	0.80	0.75	70	120
Побијање челичне цеви затвореног дна, сукцесивно извлачење цеви уз додавање бетона	3	1.25	1.10	1.00	1.00	1.10	1.10	90	160
Бушени шипови без челичне цеви	4	1.25	1.10	0.90	0.80	1.25	0.75	100	160
СФА шипови	5	1.20	1.10	0.90	0.70	1.00	0.55	80	120
Бушени шипови	6	1.25	1.10	0.80	0.50	1.00	0.55	80	100
Бушени шипови са челичном зашт.	7	1.25	1.10	0.80	0.50	1.00	0.45	80	80
Предвиђени тип шипа:	7	1.25	1.10	0.80	0.50	1.00	0.45	80	80

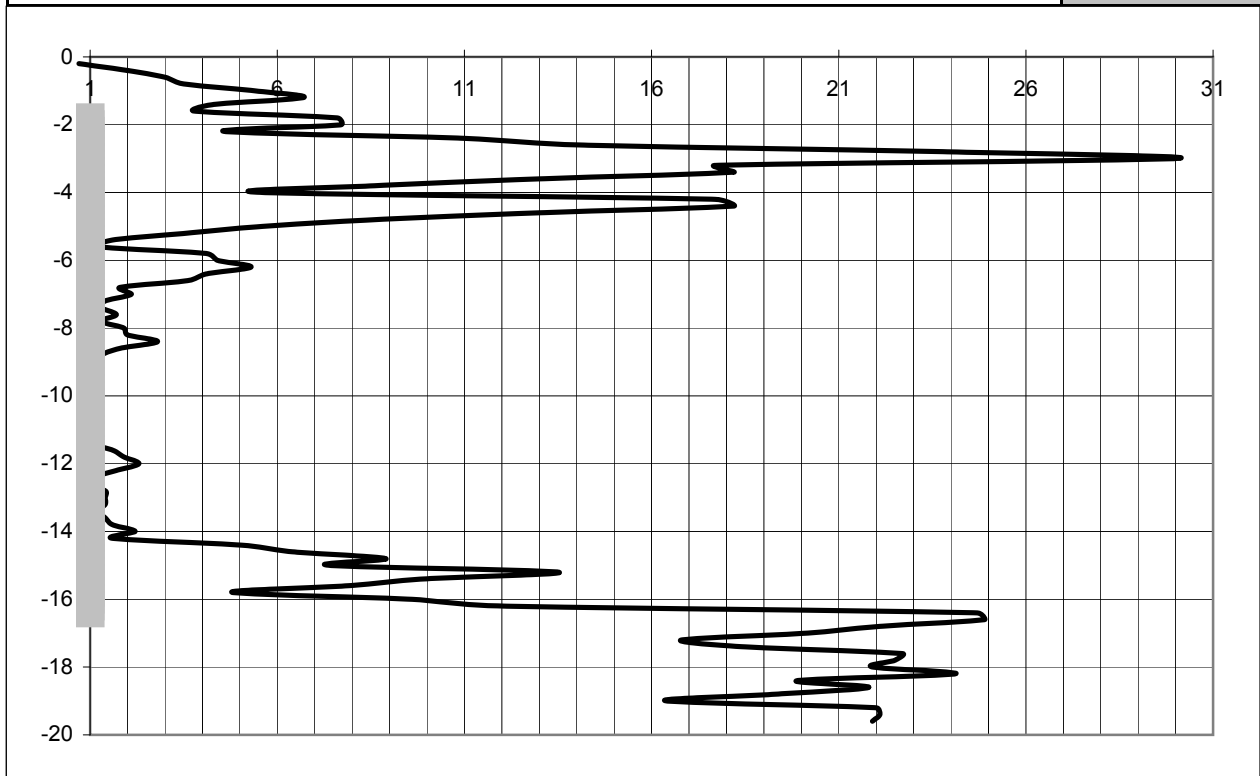
Пречник шипа (m)	0.90
Кота наглавка шипова (m)	124.78
Кота основе шипа (m)	109.90
Конусни фактор (Nk)	15.5
Фактор редукције наглавка (λb)	0.60
Критична кота основе шипа (m)	109.10
Дужина шипа (m)	14.88

Rs.cal [kN]	qc.k.m [MPa]	qc.i [MPa]	qc.ii [MPa]	qc.iii [MPa]	Rb.cal [kN]
1971	18.1	20.5	16.8	0.8	1853
	qb.cal [MPa]	2.50	Фино тло		
		2.91	Грубо тло		
Врста тла на коти основе шипа (Ф / Г)					Г

Rs.k = 1280 kN	ξ _{appl}	1.40	1	2	3	4	5	7	10
Rb.k = 1059 kN	ξ _{mean}	1.40	1.40	1.35	1.33	1.31	1.29	1.27	1.25
Rc.d = 2339 kN	ξ _{min}	1.40	1.40	1.27	1.23	1.20	1.15	1.12	1.08

Обавезно пробно оптерећење шипова ради осигурања високе отпорности базе шипа као и смањења корелационог коефицијента на $\xi=1,00$ (ДА / НЕ)

НЕ



Прорачун у складу са СРТ - n30 за надвожњак В1842 (С5 ослонац)		Парцијални факт.		Факт. отп. осн.		Факт. отп. омо.		Макс. отп. омо.	
		осн.	омо.	Ф	Г	Ф	Г	Ф	Г
Побијени префабр. бетонски шипови	1	1.10	1.10	1.00	1.00	1.05	0.90	85	150
Побијање челичне цеви затвореног дна, бетонирање на лицу места	2	1.25	1.10	1.00	1.00	0.80	0.75	70	120
Побијање челичне цеви затвореног дна, сукцесивно извлачење цеви уз додавање бетона	3	1.25	1.10	1.00	1.00	1.10	1.10	90	160
Бушени шипови без челичне цеви	4	1.25	1.10	0.90	0.80	1.25	0.75	100	160
СФА шипови	5	1.20	1.10	0.90	0.70	1.00	0.55	80	120
Бушени шипови	6	1.25	1.10	0.80	0.50	1.00	0.55	80	100
Бушени шипови са челичном зашт.	7	1.25	1.10	0.80	0.50	1.00	0.45	80	80
Предвиђени тип шипа:	7	1.25	1.10	0.80	0.50	1.00	0.45	80	80

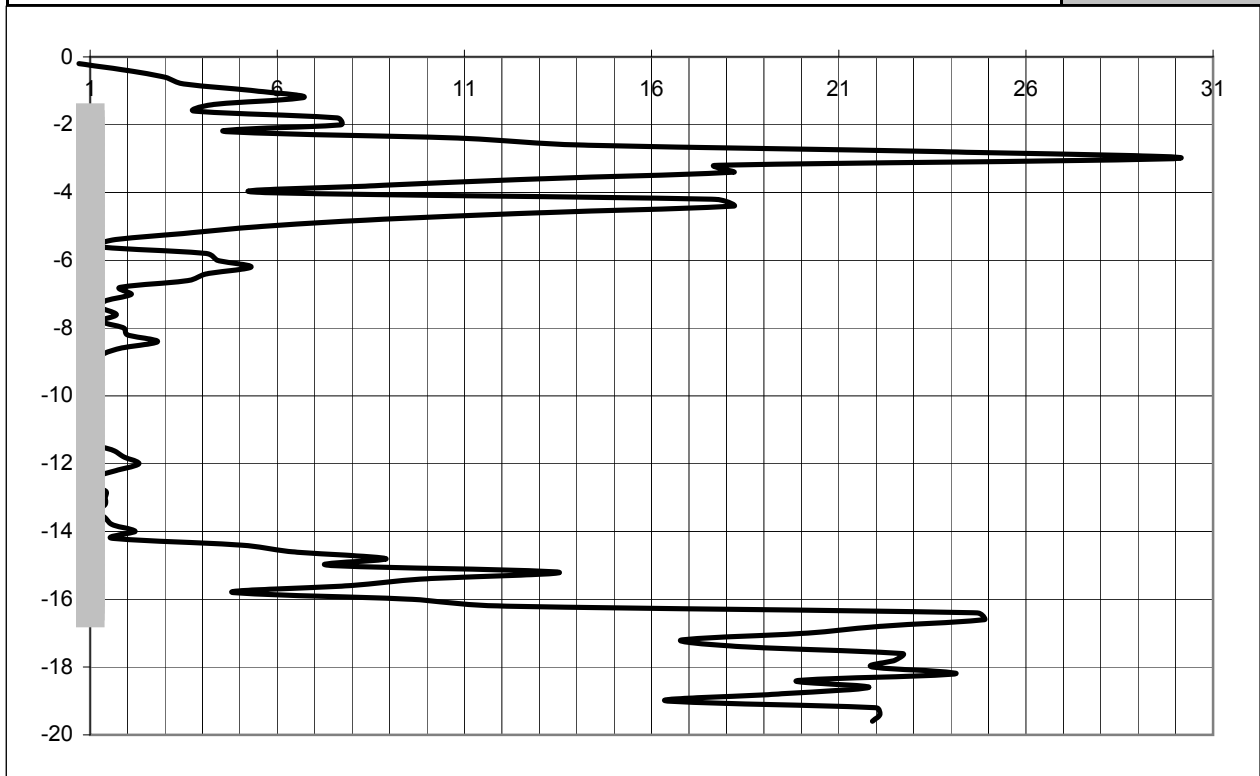
Пречник шипа (m)	0.90
Кота наглавка шипова (m)	124.80
Кота основе шипа (m)	109.90
Конусни фактор (Nk)	15.5
Фактор редукције наглавка (lb)	0.60
Критична кота основе шипа (m)	109.10
Дужина шипа (m)	14.90

$R_{s.cal}$ [kN]	$q_{c.k.m}$ [MPa]	$q_{c.I}$ [MPa]	$q_{c.II}$ [MPa]	$q_{c.III}$ [MPa]	$R_{b.cal}$ [kN]
1971	18.1	20.5	16.8	0.8	1853
	$q_{b.cal}$ [MPa]	2.50		Фино тло	
		2.91	Грубо тло		
Врста тла на коти основе шипа (Ф / Г)					Г

$R_{s.k} =$	1280 kN	ξ_{appl}	1.40	1	2	3	4	5	7	10
$R_{b.k} =$	1059 kN	ξ_{mean}	1.40	1.40	1.35	1.33	1.31	1.29	1.27	1.25
$R_{c.d} =$	2339 kN	ξ_{min}	1.40	1.40	1.27	1.23	1.20	1.15	1.12	1.08

Обавезно пробно оптерећење шипова ради осигурања високе отпорности базе шипа као и смањења корелационог коефицијента на $\xi=1,00$ (ДА / НЕ)

НЕ



Прорачун у складу са СРТ - n30 за надвожњак В1842 (С6 ослонац)		Парцијални факт.		Факт. отп. осн.		Факт. отп. омо.		Макс. отп. омо.	
		осн.	омо.	Ф	Г	Ф	Г	Ф	Г
Побијени префабр. бетонски шипови	1	1.10	1.10	1.00	1.00	1.05	0.90	85	150
Побијање челичне цеви затвореног дна, бетонирање на лицу места	2	1.25	1.10	1.00	1.00	0.80	0.75	70	120
Побијање челичне цеви затвореног дна, sukcesивно извлачење цеви уз додавање бетона	3	1.25	1.10	1.00	1.00	1.10	1.10	90	160
Бушени шипови без челичне цеви	4	1.25	1.10	0.90	0.80	1.25	0.75	100	160
СФА шипови	5	1.20	1.10	0.90	0.70	1.00	0.55	80	120
Бушени шипови	6	1.25	1.10	0.80	0.50	1.00	0.55	80	100
Бушени шипови са челичном зашт.	7	1.25	1.10	0.80	0.50	1.00	0.45	80	80
Предвиђени тип шипа:	7	1.25	1.10	0.80	0.50	1.00	0.45	80	80

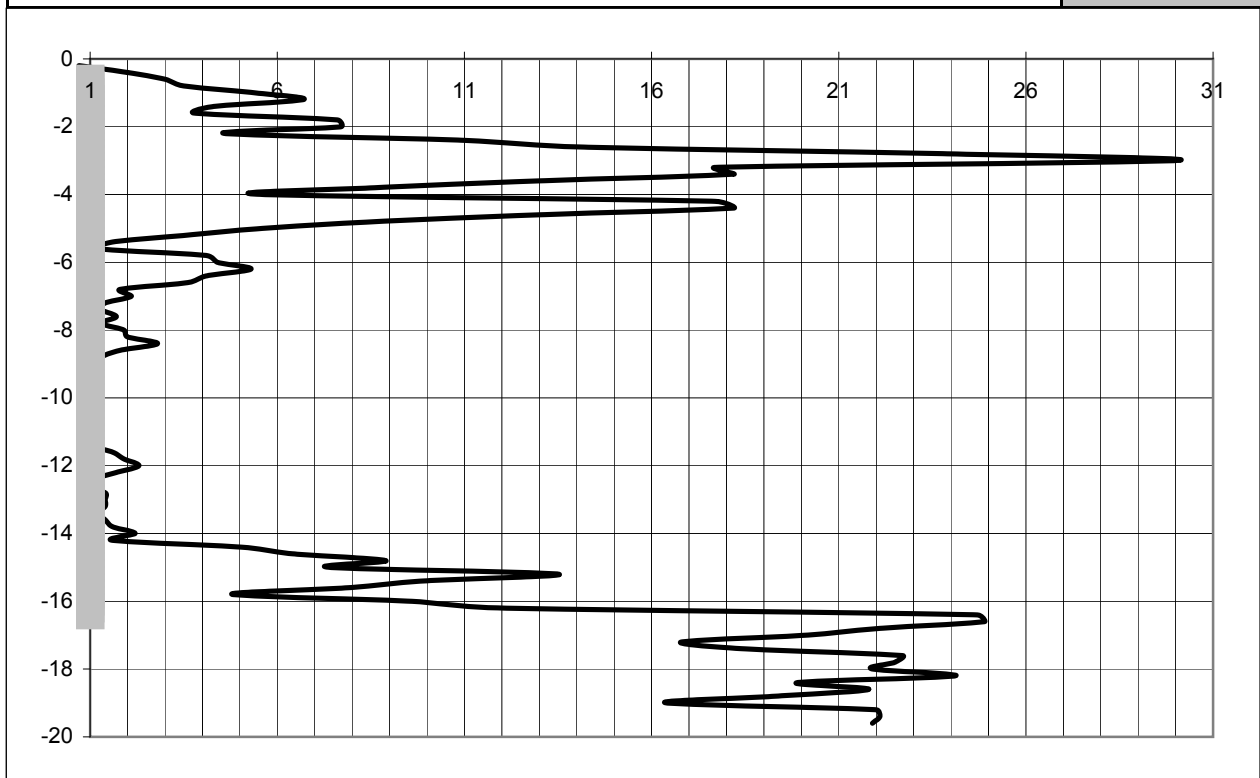
Пречник шипа (m)	0.90
Кота наглавка шипова (m)	126.03
Кота основе шипа (m)	109.90
Конусни фактор (Nk)	15.5
Фактор редукције наглавка (λb)	0.60
Критична кота основе шипа (m)	109.10
Дужина шипа (m)	16.13

Rs.cal [kN]	qc.k.m [MPa]	qc.i [MPa]	qc.ii [MPa]	qc.iii [MPa]	Rb.cal [kN]
2072	18.1	20.5	16.8	0.8	1853
	qb.cal [MPa]	2.50	Фино тло		
		2.91	Грубо тло		
Врста тла на коти основе шипа (Ф / Г)					Г

Rs.k = 1345 kN	ξ _{appl}	1.40	1	2	3	4	5	7	10
Rb.k = 1059 kN	ξ _{mean}	1.40	1.40	1.35	1.33	1.31	1.29	1.27	1.25
Rc.d = 2404 kN	ξ _{min}	1.40	1.40	1.27	1.23	1.20	1.15	1.12	1.08

Обавезно пробно оптерећење шипова ради осигурања високе отпорности базе шипа као и смањења корелационог коефицијента на $\xi=1,00$ (ДА / НЕ)

НЕ



СТАТИЧКИ ПРОРАЧУН СУПЕРСТРУКТУРЕ

ПРОЈЕКТОВАЊЕ МОСТОВА

НАДВОЖЊАК НА 184+258.47 КМ

1. УНОСНИ ПОДАЦИ

- 1.1. ГЕОМЕТРИЈСКЕ КАРАКТЕРИСТИКЕ
- 1.2. УПОТРЕБЉЕНИ СТАНДАРДИ
- 1.3. МАТЕРИЈАЛИ

2. ОПТРЕЋЕЊА И ДЕЈСТВА

- 2.1. СТАЛНО ОПТЕРЕЋЕЊЕ
- 2.2. ПОВРЕМЕНО ОПТЕРЕЋЕЊЕ
- 2.3. КОМБИНАЦИЈЕ ОПТЕРЕЋЕЊА

3. ПРОРАЧУН ПРЕДНАПРЕГНУТИХ АБ ГРЕДА ДУЖИНЕ $L = 16.80$

- 3.1. ГЕОМЕТРИЈСКЕ КАРАКТЕРИСТИКЕ
- 3.2. ОСОБИНЕ БЕТОНА ЗА ПРЕДНАПРЕЗАЊЕ
- 3.3. ПОЧЕТНА И ЕФЕКТИВНА ЗАТЕЗНА СИЛА
- 3.4. ГУБИТАК СИЛЕ ПРЕДНАПРЕЗАЊА ТОКОМ ВРЕМЕНА
- 3.5. ОДРЕЂИВАЊЕ КРАЈЊЕ ЗОНЕ И ДУЖИНЕ АНКЕРОВАЊА
- 3.6. КОНТРОЛА КРАЈА ГРЕДНОГ НОСАЧА УСЛЕД
ПРЕДНАПРЕЗАЊА КАБЛОВА И БЕТОНИРАЊА АБ ПЛОЧЕ
- 3.7. ПРОРАЧУН ГРЕДНОГ НОСАЧА ИЗНАД ОСЛОНЦА ЗА МАКС. ТРАНСВЕРЗАЛНУ СИЛУ
- 3.8. ПРОРАЧУН ГРЕДНОГ НОСАЧА У СРЕДЊЕМ ДЕЛУ ЗА МАКС. МОМЕНТ САВИЈАЊА
- 3.9. ПРОРАЧУН ГРЕДНОГ НОСАЧА ИЗНАД ОСЛОНЦА ЗА МИН. МОМЕНТ САВИЈАЊА
- 3.10. ВРЕДНОСТИ УГИБА И ДЕФОРМАЦИЈА (ПРОЦЕНА)

4. ПРОРАЧУН ПРЕДНАПРЕГНУТИХ АБ ГРЕДА ДУЖИНЕ $L = 22.80$

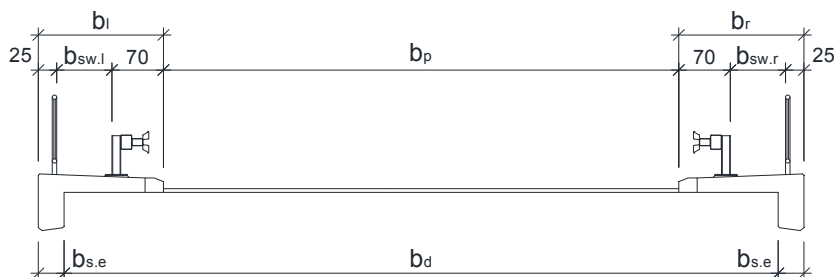
- 4.1. ГЕОМЕТРИЈСКЕ КАРАКТЕРИСТИКЕ
- 4.2. ОСОБИНЕ БЕТОНА ЗА ПРЕДНАПРЕЗАЊЕ
- 4.3. ПОЧЕТНА И ЕФЕКТИВНА ЗАТЕЗНА СИЛА
- 4.4. ГУБИТАК СИЛЕ ПРЕДНАПРЕЗАЊА ТОКОМ ВРЕМЕНА
- 4.5. ОДРЕЂИВАЊЕ КРАЈЊЕ ЗОНЕ И ДУЖИНЕ АНКЕРОВАЊА
- 4.6. КОНТРОЛА КРАЈА ГРЕДНОГ НОСАЧА УСЛЕД
ПРЕДНАПРЕЗАЊА КАБЛОВА И БЕТОНИРАЊА АБ ПЛОЧЕ
- 4.7. ПРОРАЧУН ГРЕДНОГ НОСАЧА ИЗНАД ОСЛОНЦА ЗА МАКС. ТРАНСВЕРЗАЛНУ СИЛУ
- 4.8. ПРОРАЧУН ГРЕДНОГ НОСАЧА У СРЕДЊЕМ ДЕЛУ ЗА МАКС. МОМЕНТ САВИЈАЊА
- 4.9. ПРОРАЧУН ГРЕДНОГ НОСАЧА ИЗНАД ОСЛОНЦА ЗА МИН. МОМЕНТ САВИЈАЊА
- 4.10. ВРЕДНОСТИ УГИБА И ДЕФОРМАЦИЈА (ПРОЦЕНА)

1. УНОСНИ ПОДАЦИ

1.1. ГЕОМЕТРИЈСКЕ КАРАКТЕРИСТИКЕ

Ослоначки углови (°)	90				
Дужина конструкције (m)	104.8				
Распони (m)	17.10	23.20	23.20	23.20	17.10
Дужина П.АБ греда (m)	16.80	22.80	22.80	22.80	16.80

Ширина коловозне траке (m)	6	b_p
Ширина тротоара (лево) (m)	1.7	b_l
Ширина тротоара (десно) (m)	1.7	b_r
Ширина ивице тротоара (m)	0.35	$b_{s,e}$
Висина ивице тротоара (m)	0.7	$h_{s,e}$
Просечна дебљина АБ плоче (m)	0.24	$t_{d,av}$
Дебљина колов. плоче + хидроизолација (m)	0.08	t_p
Број ослонаца	6	n_{sup}
Број ПБ греда	10	n_{prc}
Тежина по дужном метру ПБ греде (kN/m)	7.26	g_{prc}
Висина ПБ греде (m)	0.9	h_{prc}
Дужина налегања ПБ греде (m)	0.9	$t_{prc,m}$



Употребљива ширина тротоара (десно) $b_{sw,r} := b_r - 25\text{cm} - 70\text{cm} = 0.750\text{ m}$

Употребљива ширина тротоара (лево) $b_{sw,l} := b_l - 25\text{cm} - 70\text{cm} = 0.750\text{ m}$

Ширина плоче $b_d := b_l + b_p + b_r - 2 \cdot b_{s,e} = 8.700\text{ m}$

Ексцентрицитет плоче $e_d := 0.5 \cdot (b_d + 2 \cdot 35\text{cm}) - b_l - 0.5 \cdot b_p = 0.000\text{ m}$

Укупна ширина конструкције: $b_{tot} := b_d + 2 \cdot b_{s,e} = 9.400\text{ m}$

1.2. УПОТРЕБЉЕНИ СТАНДАРДИ

EN 1990	Основе пројектовања конструкција
EN 1991-1-1	Општа дејства - Запреминске тежине, сопствена тежина, корисна оптерећења за зград
EN 1991-1-4	Општа дејства - Дејства ветра
EN 1991-1-5	Општа дејства - Топлотна дејства
EN 1992-1-1	Пројектовање бетонских конструкција - Део 1-1: Општа правила и правила за зграде
EN 1992-2	Бетонски мостови - Правила пројектовања и конструисања

1.3. МАТЕРИЈАЛИ

Парцијални коефицијенти за бетон и челик:

$$\gamma_c := 1.50 \quad \gamma_s := 1.15$$

Узимајући у обзир трајање оптерећења, смањујемо вредност чврстоће на затезање и чврстоћу на притисак. Ми примењујемо ове коефицијенте сигурности.

$$\alpha_{cc} := 0.85 \quad \alpha_{ct} := 1.00$$

Бетон - ПБ греде (EN 1992 и EN 206)

C50/60

Секантни модул еластичности бетона:

$$E_{cm} = 37.3 \cdot \frac{\text{kN}}{\text{mm}^2}$$

Ефективни модул еластичности бетона:

$$E_{c,eff} = 17.0 \cdot \frac{\text{kN}}{\text{mm}^2}$$

Средња вредност аксијалног напрезања бетона:

$$f_{ctm} = 4.1 \cdot \frac{\text{N}}{\text{mm}^2}$$

Рачунска вредност аксијалног напрезања бетона:

$$f_{ctd} = 1.9 \cdot \frac{\text{N}}{\text{mm}^2}$$

Средња вредност чврстоће бетона на притисак:

$$f_{cm} = 58.0 \cdot \frac{\text{N}}{\text{mm}^2}$$

Карактеристична чврстоћа бетона на притисак након 28 дана:

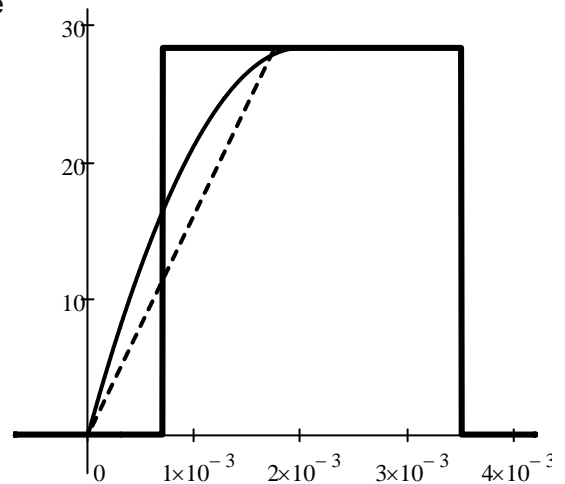
$$f_{ck} = 50.0 \cdot \frac{\text{N}}{\text{mm}^2}$$

Рачунска чврстоћа бетона на притисак:

$$f_{cd} = 28.3 \cdot \frac{\text{N}}{\text{mm}^2}$$

Фактор пропорционалности бетона за правоугаони облик дисперзије напона:

$$c = 0.80$$



Бетон - АБ ПЛОЧА (EN 1992 и EN 206)

C40/50

Секантни модул еластичности бетона:

$$E_{cm} = 35.2 \cdot \frac{\text{kN}}{\text{mm}^2}$$

Ефективни модул еластичности бетона:

$$E_{c,eff} = 14.6 \cdot \frac{\text{kN}}{\text{mm}^2}$$

Средња вредност аксијалног напрезања бетона:

$$f_{ctm} = 3.5 \cdot \frac{\text{N}}{\text{mm}^2}$$

Средња вредност чврстоће бетона на притисак:

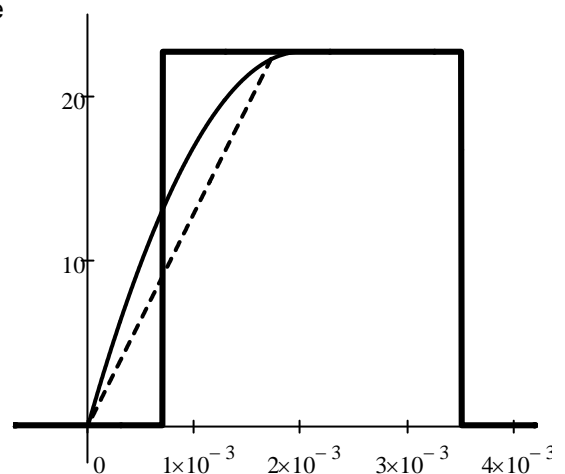
$$f_{cm} = 48.0 \cdot \frac{\text{N}}{\text{mm}^2}$$

Карактеристична чврстоћа бетона на притисак након 28 дана:

$$f_{ck} = 40.0 \cdot \frac{\text{N}}{\text{mm}^2}$$

Рачунска чврстоћа бетона на притисак:

$$f_{cd} = 22.7 \cdot \frac{\text{N}}{\text{mm}^2}$$



Рачунска вредност аксијалног напрезања бетона:

Фактор пропорционалности бетона за правоугаони облик дисперзије напона:

$$c = 0.80$$

$$f_{ctd} = 1.6 \cdot \frac{N}{mm^2}$$

Спрегнут однос однос крутости:

$$\alpha_{e'} := \frac{E_{c,eff.prc}}{E_{c,eff.deck}}$$

$$\alpha_{e'} = 1.169 \quad ->$$

$$E_{c,eff} := E_{c,eff.prc}$$

and

$$E_{cm} := E_{cm.prc}$$

бити ће примењен за спрегнутог попречног пресека

Арматура (EN 10080)

Карактеристична вредност чврстоћа при затезању арматуре:

$$f_{s.tk} = 600 \cdot \frac{N}{mm^2}$$

Карактеристична вредност границе развлачења арматуре:

$$f_{s.yk} = 500 \cdot \frac{N}{mm^2}$$

Прорачунска вредност границе развлачења:

$$f_{s.yd} = 435 \cdot \frac{N}{mm^2}$$

Прорачунска вредност модула еластичности челика за арматуру:

$$E_s = 200 \cdot \frac{kN}{mm^2}$$

Карактеристична вредност дилатације арматуре за претходно напрезање при макс. оптерећењу:

$$\epsilon_{s.uk} = 18.0\%$$

B500B(B60.50)



Вредност напона за границу развлачења:

$$\epsilon_{sy} := \frac{f_{s.yd}}{E_s} \quad \epsilon_{sy} = 0.22\%$$

Коефицијент адхезије: $k_1 = 0.80$

Релативна вредност притиснуте површине бетона:

$$\xi_{c0} := \frac{c \cdot \epsilon_{cu3} \cdot E_s}{f_{s.yd} + \epsilon_{cu3} \cdot E_s} \quad \xi_{c0} = 0.493$$

$$\xi'_{c0} := \frac{c \cdot \epsilon_{cu3} \cdot E_s}{\epsilon_{cu3} \cdot E_s - f_{s.yd}} \quad \xi'_{c0} = 2.111$$

Челик за преднапрезање (EN 10138)

Y1860 S7-12.5

Рачунска вредност модула еластичности арматуре за преднапрезање:

$$E_p = 195 \cdot \frac{kN}{mm^2}$$

Номинални пречник:

$$\phi_p = 12.5 \text{ mm}$$

Карактеристична затезна чврстоћа арматуре за преднапрезање:

$$f_{pk} = 1860 \cdot \frac{N}{mm^2}$$

Номинална површина попречног пресека (1 кабал):

$$A_p = 93 \cdot mm^2$$

Карактеристична вредност напона при којем је неповратна дилатација 0,1% :

$$f_{p0.1k} = 1580 \cdot \frac{N}{mm^2}$$

Граница напрезања:

$$\epsilon_{pH} = 2.5\%$$

Затезна чврстоћа арматуре за преднапрезање:

$$f_p = 1375 \cdot \frac{N}{mm^2}$$

Граница еластичног напрезања:

$$\epsilon_{lim} := \frac{f_p}{E_p} = 0.71\%$$

Тежина по јединици запремине

АБ конструкције: Насип: Асфалт:

$$\gamma_{rc} := 25 \frac{\text{kN}}{\text{m}^3} \quad \gamma_t := 19 \frac{\text{kN}}{\text{m}^3} \quad \gamma_p := 24 \frac{\text{kN}}{\text{m}^3}$$

2. ОПТЕРЕЋЕЊА И ДЕЈСТВА

2.1. СТАЛНО ОПТЕРЕЋЕЊЕ

Оптерећење са просте греде суперструктуре (DL1):

Сопствена тежина греде: $g_{DL1} := g_{prc} = 7.26 \cdot \frac{\text{kN}}{\text{m}}$

Оптерећење са просте греде суперструктуре (DL2):

Сопствена тежина плоче: $g_{DL2} := t_{d.avg} \cdot \gamma_{rc} = 6.00 \cdot \frac{\text{kN}}{\text{m}^2}$

Оптерећење са континуалне греде суперструктуре (DL3):

Тежина хидроизолације и плоче:

$$g_{pavement} := t_p \cdot \gamma_p = 1.92 \cdot \frac{\text{kN}}{\text{m}^2}$$

Тежина тротоара:

$$g_{sidewalk.l} := (b_l - b_{s.e}) \cdot (t_p + 15\text{cm}) \cdot \gamma_{rc} + b_{s.e} \cdot h_{s.e} \cdot \gamma_{rc} = 13.9 \cdot \frac{\text{kN}}{\text{m}}$$

$$g_{sidewalk.r} := (b_r - b_{s.e}) \cdot (t_p + 15\text{cm}) \cdot \gamma_{rc} + b_{s.e} \cdot h_{s.e} \cdot \gamma_{rc} = 13.9 \cdot \frac{\text{kN}}{\text{m}}$$

Тежина заштитне ограде + ограде за пешаке + инсталације:

$$g_{other.l} := 0.30 \frac{\text{kN}}{\text{m}} + 0.50 \frac{\text{kN}}{\text{m}} + 1.00 \frac{\text{kN}}{\text{m}} = 1.8 \cdot \frac{\text{kN}}{\text{m}}$$

$$g_{other.r} := 0.30 \frac{\text{kN}}{\text{m}} + 0.50 \frac{\text{kN}}{\text{m}} + 1.00 \frac{\text{kN}}{\text{m}} = 1.8 \cdot \frac{\text{kN}}{\text{m}}$$

- за средње постављене греде:

$$g_{DL3.m} := g_{pavement} = 1.92 \cdot \frac{\text{kN}}{\text{m}^2}$$

- за ивичне греде:

$$g_{DL3.s} := \max\left[(g_{sidewalk.r} + g_{other.r}) \div b_r, (g_{sidewalk.l} + g_{other.l}) \div b_l \right] = 9.23 \cdot \frac{\text{kN}}{\text{m}^2}$$

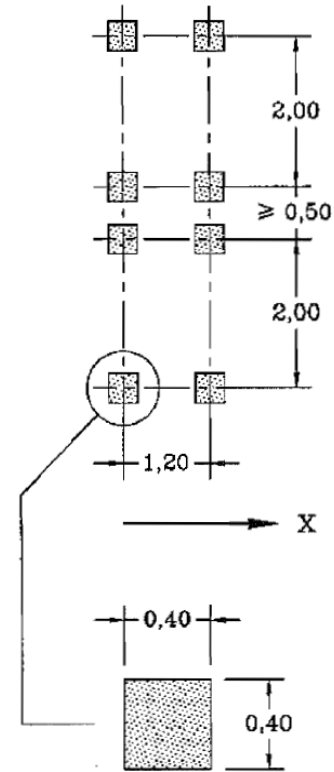
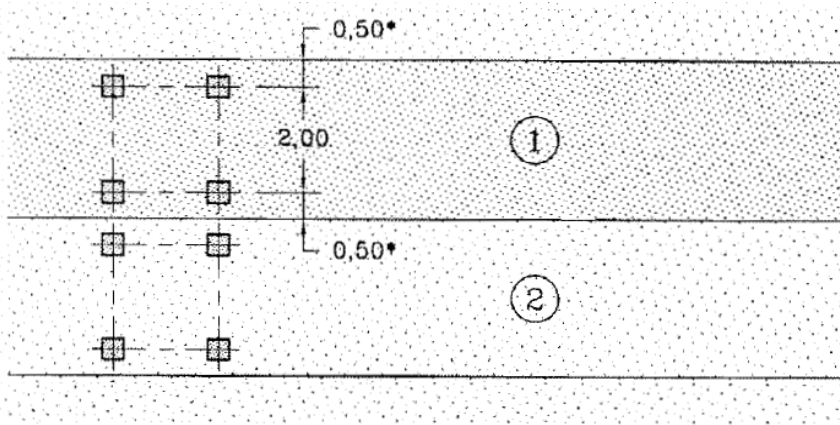
- за прелиминарне прорачуне, DL3 се усваја за већу вредност независно од позиције критичног положаја саобраћајног оптерећења:

$$g_{DL3} := \max(g_{DL3.m}, g_{DL3.s})$$

2.2. ПОВРЕМЕНА ОПТЕРЕЋЕЊА

2.2.1. САОБРАЋАЈНО ОПТЕРЕЋЕЊЕ

LM1 Модел саобраћајног оптерећења



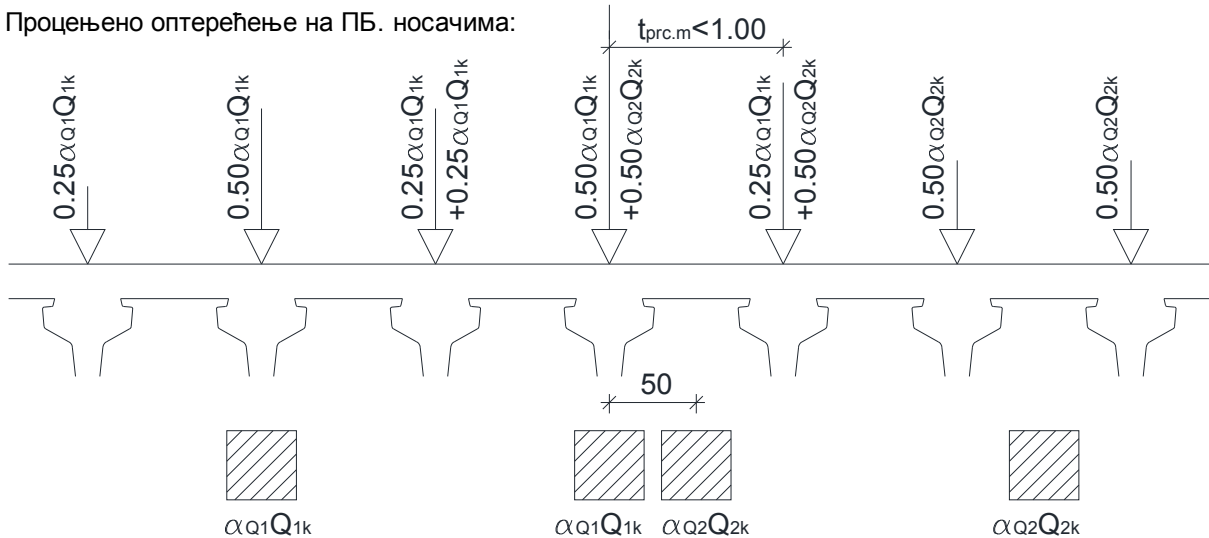
Локација	Тандем систем TS		UDL систем	
	Осовинска оптерећења		q_{ik} [kN/m ²]	α_{qi}
	Q_{ik} [kN]	α_{Qi}		
Трака бр. 1	300	1.00	9.00	1.00
Трака бр. 2	200	1.00	2.50	1.00
Преостала површина			2.50	1.00

За распоне веће од 10 m, сваки тандем систем је замењен у свим тракама са једно-осовинским концентрисаним оптерећењем једнакој тежини две осовине:

Трака бр. 1: $600 \alpha_{Q1}$ kN

Трака бр. 2: $400 \alpha_{Q2}$ kN

Процењено оптерећење на ПБ. носачима:



$$Q_{TS} := 0.50 \cdot \alpha_{Q1} \cdot Q_{1k} + 0.50 \cdot \alpha_{Q2} \cdot Q_{2k} = 250 \cdot kN \quad q_{UDL} := \alpha_{q1} \cdot q_{1k} = 9.00 \cdot \frac{kN}{m^2}$$

Једнакорасподељено оптерећење на тротоару:

$$q_{fk} := 5.00 \cdot \frac{kN}{m^2}$$

2.2.2. Дејство ветра

Симултано дејство ветра је занемарено у прелиминарној фази пројектовања

2.2.3.Топлотна дејства

Топлотна дејства су занемарена у прелиминарној фази пројектовања јер је њихово симултано дејство са саобраћајним оптерећењем изостављено из прорачуна ULS у складу са "EN 1990"

2.2.4. Спречено скупљање

Утицај спреченог скупљања између АБ плоче и П.АБ. греда -, због различите старости од осталих елемената - је прорачуната са параметрима из спрегнутог попречног пресека.

2.2.5. Сеизмичка дејства

Сеизмички утицају у Z координати нису разматрани, сеизмички утицаји су занемарљиви.

2.3. КОМБИНАЦИЈЕ ОПТЕРЕЂЕЊА

Ми прорачунавамо значајније моменте савијања за греде из наведених оптерећења за све распоне.

- сопствена тежина греде	g_1	статички модел просте греде
- сопствена тежина плоче	g_2	статички модел просте греде
- сопствена тежина асфалта	g_3	статички модел континуалне греде
+ ивичњак и путна баријера		
- тандем систем	Q_i	статички модел континуалне греде
- једнакорасподељено саобраћајно оптерећење	q_{ik}	статички модел континуалне греде

ULS (а,б)

$$\sum_{j \geq 1} \gamma_{G,j} G_{k,j} + \gamma_P P + \gamma_{Q,1} \psi_{0,1} Q_{k,1} + \sum_{i > 1} \gamma_{Q,i} \psi_{0,i} Q_{k,i}$$

$$\sum_{j \geq 1} \xi_j \gamma_{G,j} G_{k,j} + \gamma_P P + \gamma_{Q,1} Q_{k,1} + \sum_{i > 1} \gamma_{Q,i} \psi_{0,i} Q_{k,i}$$

Сеизмички

$$\sum_{j \geq 1} G_{k,j} + P + A_{Ed} + \sum_{i \geq 1} \psi_{2,i} Q_{k,i}$$

Карактеристични

$$\sum_{j \geq 1} G_{k,j} + P + Q_{k,1} + \sum_{i > 1} \psi_{0,i} Q_{k,i}$$

Чести

$$\sum_{j \geq 1} G_{k,j} + P + \psi_{1,1} Q_{k,1} + \sum_{i > 1} \psi_{2,i} Q_{k,i}$$

Квази-стални

$$\sum_{j \geq 1} G_{k,j} + P + \sum_{i \geq 1} \psi_{2,i} Q_{k,i}$$

Фактори сигурности

Стална оптерећења: $\gamma_G := 1.35$ $\xi := 0.85$

Преднапрезање: $\gamma_P := 1.00$

Саобраћајна оптерећења: $\gamma_Q := 1.35$

$\psi_{0,TS} := 0.75$ $\psi_{1,TS} := 0.75$ $\psi_{2,TS} := 0$

$\psi_{0,UDL} := 0.40$ $\psi_{1,UDL} := 0.40$ $\psi_{2,UDL} := 0$

Persistent and transient design situation (Eq. 6.10)	Permanent actions		Prestress	Leading variable action	Accompanying variable actions	
	Unfavourable	Favourable			Main (if any)	Others
$\gamma_{k,1,sup} G_{k,1,sup}$	$\gamma_{k,1,inf} G_{k,1,inf}$	γ^P	$\gamma_{0,1} Q_{k,1}$	$\gamma_{0,1} \psi_{0,1} Q_{k,1}$		
(Eq. 6.10a)	$\gamma_{k,1,sup} G_{k,1,sup}$	$\gamma_{k,1,inf} G_{k,1,inf}$	γ^P	$\gamma_{0,1} Q_{k,1}$	$\gamma_{0,1} \psi_{0,1} Q_{k,1}$	$\gamma_{0,1} \psi_{0,1} Q_{k,1}$
(Eq. 6.10b)	$\xi \gamma_{k,1,sup} G_{k,1,sup}$	$\gamma_{k,1,inf} G_{k,1,inf}$	γ^P	$\gamma_{0,1} Q_{k,1}$		$\gamma_{0,1} \psi_{0,1} Q_{k,1}$

NOTE 1 The choice between 6.10, or 6.10a and 6.10b will be in the National Annex. In the case of 6.10a and 6.10b, the National Annex may in addition modify 6.10a to include permanent actions only.

NOTE 2 The γ and ξ values may be set by the National Annex. The following values for γ and ξ are recommended when using expressions 6.10, or 6.10a and 6.10b:

$$\gamma_{k,sup} = 1,35^1)$$

$$\gamma_{k,inf} = 1,00$$

$\gamma_0 = 1,35$ when Q represents unfavourable actions due to road or pedestrian traffic (0 when favourable)

$\gamma_0 = 1,45$ when Q represents unfavourable actions due to rail traffic, for groups of loads 11 to 31 (except 16, 17, 26³⁾ and 27³⁾), load models LM71, SW/0 and HSLM and real trains, when considered as individual leading traffic actions (0 when favourable)

$\gamma_0 = 1,20$ when Q represents unfavourable actions due to rail traffic, for groups of loads 16 and 17 and SW/2 (0 when favourable)

$\gamma_0 = 1,50$ for other traffic actions and other variable actions²⁾

$$\xi = 0,85 \text{ (so that } \xi \gamma_{k,sup} = 0,85 \times 1,35 \approx 1,15)$$

$\gamma_{k,set} = 1,20$ in the case of a linear elastic analysis, and $\gamma_{k,set} = 1,35$ in the case of a non linear analysis, for design situations where actions due to uneven settlements may have unfavourable effects. For design situations where actions due to uneven settlements may have favourable effects, these actions are not to be taken into account. See also EN 1991 to EN 1999 for γ values to be used for imposed deformations.

$\gamma^P =$ recommended values defined in the relevant design Eurocode.

¹⁾This value covers: self-weight of structural and non structural elements, ballast, soil, ground water and free water, removable loads, etc.

²⁾This value covers: variable horizontal earth pressure from soil, ground water, free water and ballast, traffic load surcharge earth pressure, traffic aerodynamic actions, wind and thermal actions, etc.

³⁾For rail traffic actions for groups of loads 26 and 27 $\gamma_0 = 1,20$ may be applied to individual components of traffic actions associated with SW/2 and $\gamma_0 = 1,45$ may be applied to individual components of traffic actions associated with load models LM71, SW/0 and HSLM, etc.

NOTE 3 The characteristic values of all permanent actions from one source are multiplied by $\gamma_{k,sup}$ if the total resulting action effect is unfavourable and $\gamma_{k,inf}$ if the total resulting action effect is favourable. For example, all actions originating from the self-weight of the structure may be considered as coming from one source; this also applies if different materials are involved. See however A.2.3.1(2).

NOTE 4 For particular verifications, the values for γ_0 and γ_k may be subdivided into γ_i and γ_k and the model uncertainty factor $\gamma_{k,sk}$. A value of $\gamma_{k,sk}$ in the range 1,0–1,15 may be used in most common cases and may be modified in the National Annex.

NOTE 5 Where actions due to water are not covered by EN 1997 (e.g. flowing water), the combinations of actions to be used may be specified for the individual project.

СПЕЦИФИКАЦИЈА / ОБРАЗЛОЖЕЊЕ ИЗВРШЕНИХ ПРОВЕРА У ПРЕЛИМИНАРНОЈ ФАЗИ ПРОЈЕКТОВАЊА



Као додаток провера на крајњим деловима носача у фази преднапрезања, извршене се су провере за критичне унутрашње силе на означеним местима:

(унутрашње критичне силе су прорачунате интеграцијом једнакорасподељених оптерећења и расподелом концентрисаних оптерећења преко утицајних линија)

Прорачун П.АБ. носача распона $L=16.80$

- 3.7 Прорачун гредног носача изнад ослонца за макс. трансверзалну силу
- 3.8 Прорачун гредног носача у средњем делу распона за макс. момент савијања
- 3.9 Прорачун гредног носача изнад ослонца за мин. момент савијања

Прорачун П.АБ. носача распона $L=22.80$

- 4.7 Прорачун гредног носача изнад ослонца за макс. трансверзалну силу
- 4.8 Прорачун гредног носача у средњем делу распона за макс. момент савијања
- 4.9 Прорачун гредног носача изнад ослонца за мин. момент савијања

3. ПРОРАЧУН П.АБ. ГРЕДЕ ДУЖИНЕ L = 16.80

3.1. ГОМЕТРИЈСКЕ КАРАКТЕРИСТИКЕ

Размак греда:

Предодређена мин. и средња
дебљина плоче:

$$t_{\text{prc.m}} = 0.900 \text{ m}$$

$$t_{\text{prc.s}} := 0.5 \cdot (t_{\text{prc.m}} + 52\text{cm})$$

$$t_{\text{d.min}} := 20\text{cm}$$

$$t_{\text{d.avg}} = 24\text{cm}$$

Ефективна ширина попречног пресека спрегнуте конструкције:

Дужина
носача:

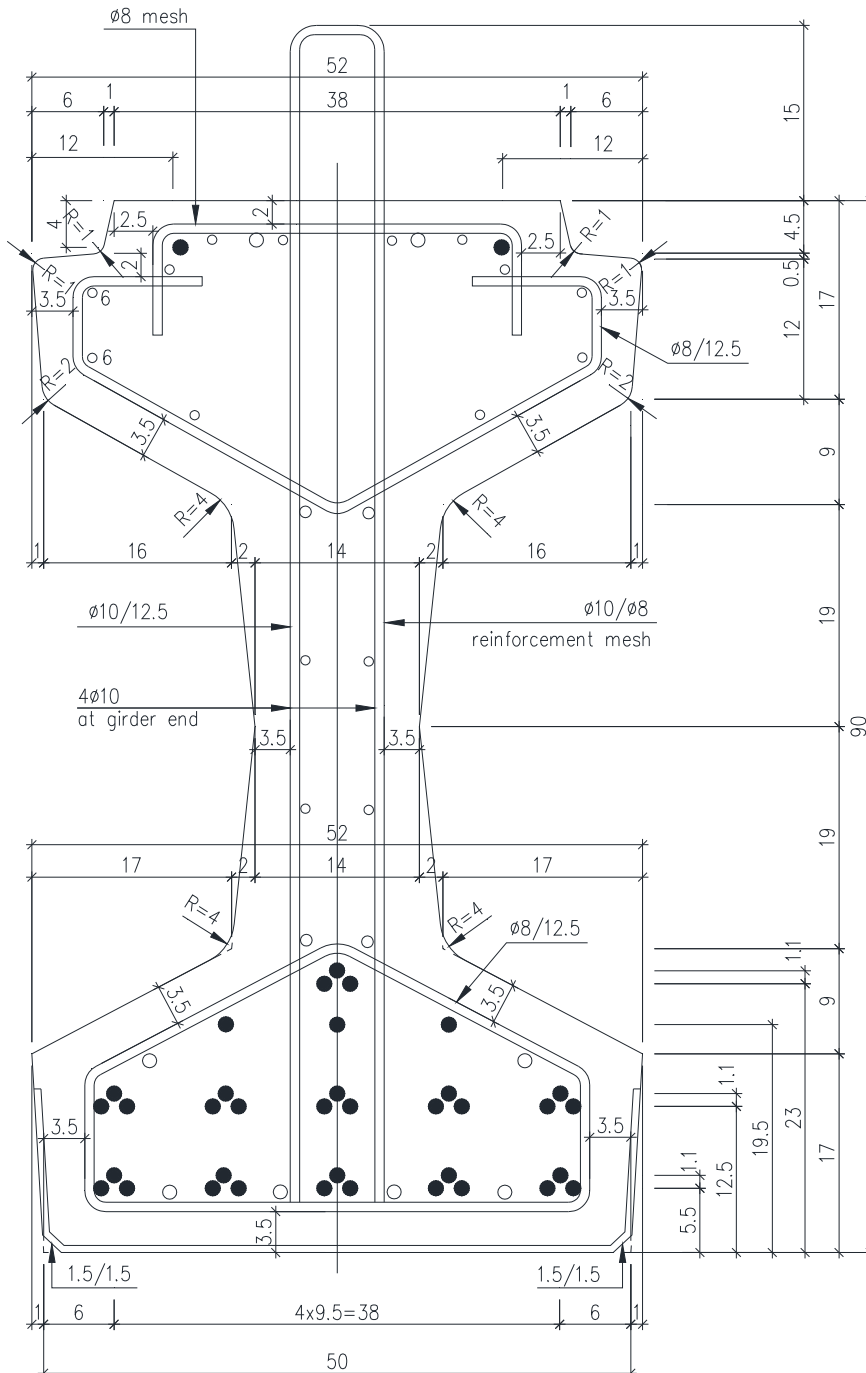
$$L_{\text{at}} = 16.80 \text{ m}$$

$$t_{\text{comp.s}} := \min(52\text{cm} + \min(6 \cdot t_{\text{d.min}}, 0.15 \cdot L_t), t_{\text{prc.s}}) = 0.710 \text{ m}$$

Распон:

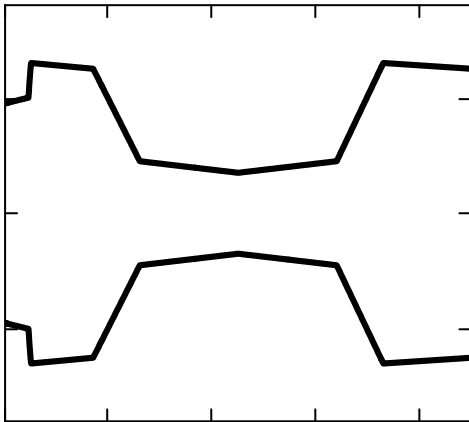
$$L_a = 17.10 \text{ m}$$

$$t_{\text{comp.m}} := \min(\min(6 \cdot t_{\text{d.min}}, 0.15 \cdot L_t) + 52\text{cm} + \min(6 \cdot t_{\text{d.min}}, 0.15 \cdot L_t), t_{\text{prc.m}}) = 0.900 \text{ m}$$



Геометрија попречног пресека греде:

190	200	260	250	90	70	90	260	250
0	45	50	170	260	450	640	730	900



Површина попречног пресека:

$$A_1 = 2905.9 \cdot \text{cm}^2$$

Инерција греде:

$$I_1 = 2692825.4 \cdot \text{cm}^4$$

Статички момент греде на врху АБ плоче:

$$S_1 = 133269.4 \cdot \text{cm}^3$$

Горњи и доњи отпорни момент инерције:

Број греда:

$$n_{\text{prc}} = 10 \text{ pcs}$$

Тежиште греде мерено од врха попречног пресека:

$$y'_1 = 45.9 \cdot \text{cm}$$

Тежиште попречног пресека мерено од врха АБ плоче:

$$y_1 := y'_1 + t_{d,\text{min}}$$

$$y_1 = 65.9 \cdot \text{cm}$$

Челик за преднапрезање у попречном пресеку:

$$W_{1f} = 58715.88 \cdot \text{cm}^3$$

$$W_{1a} = 61009.18 \cdot \text{cm}^3$$

Н	2	1	0	0	2	4	5	10
Y	40	660	670	705	765	775	835	845

3.2. КАРАКТЕРИСТИКЕ БЕТОНА ЗА ПРЕДНАПРЕЗАЊЕ

Релативна влажност (споља): $RH := 80\%$

Прилагођена старост бетона као резултат технологије неге бетона: $t_T := 5 \text{ days}$

Претпостављена величина П.АБ. греде и АБ плоче: Фактор класе цемента:

$$A_{\text{prc}} := 0.290 \text{m}^2$$

$$u_{\text{prc}} := 3.14 \text{m}$$

(класа цемента N се разматра за даљи прорачун)

$$h_{0,\text{prc}} := 2 \cdot A_{\text{prc}} \div u_{\text{prc}}$$

$$h_{0,\text{deck}} := t_{d,\text{avg}}$$

$$s_c := 0.20$$

Коефицијент за карактеристике развоја бетона у зависности од старости бетона:

$$\beta_{\text{cc,p}} := e^{s_c \cdot \left(1 - \sqrt{\frac{28}{t_T}}\right)} \quad \beta_{\text{cc,p}} = 0.76$$

Карактеристике бетона услед напрезања челика:

$$E_{\text{cm,p}} = 34.3 \cdot \frac{\text{kN}}{\text{mm}^2}$$

$$f_{\text{cm,p}} = 44.1 \cdot \frac{\text{N}}{\text{mm}^2}$$

$$f_{\text{ck,p}} = 36.1 \cdot \frac{\text{N}}{\text{mm}^2}$$

$$f_{\text{ctm,p}} = 3.1 \cdot \frac{\text{N}}{\text{mm}^2}$$

$$f_{\text{ctk,p}} = 2.2 \cdot \frac{\text{N}}{\text{mm}^2}$$

Граница напрезања бетона за привремене услове (нпр. напрезање каблова) означено је као $f_{\text{ck}}(\tau)$ x k_6 према EN 1992, где фактор k_6 може достићи вредност до 0.70 према препоруци искусног произвођача.

3.3. ПОЧЕТНА И ЕФЕКТИВНА ПРЕДНАПРЕЖУЋА СИЛА

Почетна преднапрежућа сила:

$$\sigma_{ini} := 1240 \frac{N}{mm^2}$$

<

$$\sigma_{max} := \min(0.8 \cdot f_{pk}, 0.9 \cdot f_{p0.1k})$$

$$\sigma_{max} = 1422 \cdot \frac{N}{mm^2}$$

Губитак услед температурне разлике (очвршћавање бетона):

$$\Delta T := 40 \text{ } ^\circ\text{C} \text{ (претпостављена вредност)} \quad \alpha_T := 10^{-5} \cdot \frac{1}{^\circ\text{C}}$$

$$\Delta \sigma_T := \Delta T \cdot \alpha_T \cdot E_p$$

$$\Delta \sigma_T = 78.0 \cdot \frac{N}{mm^2}$$

Губитак услед померања кабла:

$$\epsilon_{slip} := 0.010\% \text{ (препорука произвођача)}$$

$$\Delta \sigma_{slip} := E_p \cdot \epsilon_{slip}$$

$$\Delta \sigma_{slip} = 19.5 \cdot \frac{N}{mm^2}$$

Почетни губитак услед релаксације кабла:

$$\mu_{ini} := \sigma_{ini} \div f_{pk} \quad \rho_{1000} := 2.5 (\%) \quad t_0 := 1 \text{ days}$$

(преднапрегнуто стање)

Релаксација (Класа 2):

$$\Delta \sigma_{pr.t0} := \sigma_{ini} \cdot 0.66 \cdot \rho_{1000}^e \cdot 9.1 \cdot \mu_{ini} \cdot (0.024 \cdot t_0)^{0.75 \cdot (1 - \mu_{ini})} \cdot 10^{-5}$$

$$\Delta \sigma_{pr.t0} = 3.5 \cdot \frac{N}{mm^2}$$

Рачунски губитак услед еластичне деформације:

$$F_{0p} := \sigma_{ini} \cdot \sum n_p \cdot A_p \quad F_{0p} = 2768 \cdot \text{kN} \quad M_{0p} := F_{0p} \cdot (y_p - y_1)$$

$$M_{0p} = 805.871 \cdot \text{kNm}$$

$$\Delta \sigma_{el} := \frac{0.5 \cdot E_p \cdot M_{0p}}{I_1 \cdot E_{cm,p}} \cdot (y_p - y_1)$$

$$\Delta \sigma_{el} = 24.7 \cdot \frac{N}{mm^2}$$

Ефективна преднапрежућа сила:

$$\sigma_{eff} := \sigma_{ini} - \Delta \sigma_T - \Delta \sigma_{slip} - \Delta \sigma_{pr.t0} - \Delta \sigma_{el}$$

$$\sigma_{eff} = 1114 \cdot \frac{N}{mm^2}$$

<

$$\sigma_{max} := \min(0.75 \cdot f_{pk}, 0.85 \cdot f_{p0.1k})$$

$$\sigma_{max} = 1343 \cdot \frac{N}{mm^2}$$

3.4. ГУБИТАК СИЛЕ ПРЕДНАПРЕЗАЊА ТОКОМ ВРЕМЕНА

Временско-завсини губитци преднапрезања су прорачуната за појединачне попречне пресеке у складу са датим једначинама у EN 1992

$$\Delta \sigma_{p.csr}(t) = \frac{\sigma_{c.QP} \cdot \frac{E_p}{E_b} \cdot \phi(t, t_0) + E_p \cdot \epsilon_{cs}(t)}{1 + \frac{E_p}{E_b} \cdot \frac{A_p}{A_c} \cdot \left(1 + \frac{A_c}{I_c} \cdot z_{cp}^2 \right) \cdot (1 + 0.8 \cdot \phi(t, t_0))}$$

Губитак од релаксације каблова:

$$\Delta\sigma_{pr}(t) := \sigma_{ini} \cdot 0.66 \cdot \rho_{1000} \cdot e^{9.1 \cdot \mu_{ini}} \cdot (0.024 \cdot t)^{0.75} \cdot (1 - \mu_{ini}) \cdot 10^{-5}$$

$$t_1 := 100 \text{ days} \quad \Delta\sigma_{pr,t1} := \Delta\sigma_{pr}(t_1) - \Delta\sigma_{pr,t0} \quad t_2 := 10000 \text{ days} \quad \Delta\sigma_{pr,t2} := \Delta\sigma_{pr}(t_2) - \Delta\sigma_{pr,t0}$$

(бетонирање АБ плоче)

$$\Delta\sigma_{pr,t1} = 7.5 \cdot \frac{N}{\text{mm}^2}$$

(завршна фаза)

$$\Delta\sigma_{pr,t2} = 31.3 \cdot \frac{N}{\text{mm}^2}$$

Вредности течења и скупљања бетона за бетонирање АБ плоче и завршне фазе:

$$\epsilon_{t1} = 0.018\% \quad \epsilon_{t2} = 0.028\% \quad \epsilon_{deck} = 0.027\% \quad \phi_{t1} = 0.92 \quad \phi_{t2} = 1.65$$

3.5. ОДРЕЂИВАЊЕ КРАЈЊИХ ЗОНА И ДУЖИНЕ АНКЕРОВАЊА

Утицајни фактори за дужину сидрења:

$$\eta_{p1} := 3.20 \quad \text{коэффициент за врсту челика (за кабал од 3 и 7-нити)}$$

$$\eta_1 := 1.00 \quad \text{коэффициент у зависности са квалитетом пијањања ("добро" стање)}$$

$$\alpha_1 := 1.25 \quad \text{за нагло пуштање}$$

$$\alpha_2 := 0.19 \quad \text{за кабал од 3 и 7-нити}$$

Јачина везе за анкеровање у стању ULS:

$$f_{bpt} := \eta_{p1} \cdot \eta_1 \cdot f_{ctm,p} \quad f_{bpt} = 9.9 \cdot \frac{N}{\text{mm}^2}$$

$$l_{pt} := \alpha_1 \cdot \alpha_2 \cdot \phi_p \cdot \frac{\sigma_{eff}}{f_{bpt}} \quad l_{pt} = 33.4 \cdot \text{cm}$$

Рачунска вредност дужине анкеровања требала би да се усвоји као мања од две, зависно од прорачуна.

$$l_{pt,inf} := 0.80 \cdot l_{pt} \quad l_{pt,sup} := 1.20 \cdot l_{pt}$$

Претпоставља се да бетонска напрезања имају линеарну дистрибуцију изван дужине дисперзје.

$$l_{disp,inf}(h_{prc}) := \sqrt{l_{pt,inf}^2 + (0.90 \cdot h_{prc})^2} \quad l_{disp,sup}(h_t) := \sqrt{l_{pt,sup}^2 + (0.90 \cdot h_{prc})^2}$$

$$l_{disp,inf}(h_{prc}) = 0.853 \text{ m} \quad l_{disp,sup}(h_{prc}) = 0.904 \text{ m}$$

За контролне прегледе на крају носача (нпр. отпорност на смицање) напрезања ће се рачунати по већој вредности за дужину линеарне дистрибуције:

$$l_{disp,sup}(h_{prc}) = 0.904 \text{ m} \quad \sim \quad 0.85 \cdot (h_{prc} + t_{d,min}) = 0.935 \text{ m}$$

Додатно армирање у крајњој зони дато је у пројекту!

3.6. КОНТРОЛА КРАЈА ГРЕДНОГ НОСАЧА УСЛЕД ПРЕДНАПРЕЗАЊА КАБЛОВА И БЕТОНИРАЊА АБ ПЛОЧЕ

Позиција/одсек: $x_1 := l_{\text{disp.sup}}(h_{\text{prc}})$

Ефективна висина армирања:

Арматура на крају носача: 2o16 + 2 кабла

$d_{\text{eff}} := h_{\text{prc}} - 40\text{mm} = 0.860\text{ m}$

$A_{\text{reinf}} := 2 \cdot 2\text{cm}^2 + 2 \cdot A_p = 5.86 \cdot \text{cm}^2$

3.6.1. УНУТРАШЊИ НАПЕНИ

Од прве и друге половине сопствене тежине:

$g_1 = 7.26 \cdot \frac{\text{kN}}{\text{m}}$

$M_{G1} = 52.1 \cdot \text{kNm}$

$g_2 = 5.40 \cdot \frac{\text{kN}}{\text{m}}$

$M_{G2} = 38.8 \cdot \text{kNm}$

3.6.2. ПРОРАЧУН НАПОНА У БЕТОНУ

Карактеристична гранична стања употребљивости услед напрезања попречних пресека без пукотина (N/mm^2)

T0_STAGE =

"P"	$\sigma_{-3t0} =$	3.775	$\sigma_{-4t0} =$	-20.429
"G1"		-0.888		0.855
"SUM"		2.887		-19.574

Попречни пресек са прслинама

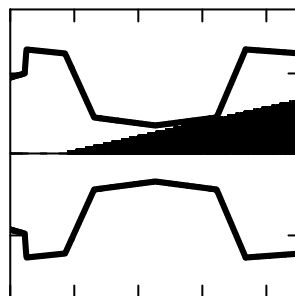
Спољни момент савијања:

$M_{\text{ext}} := -M_{G1} = -52 \cdot \text{kNm}$

Положај неутралне осовине:

$x_{\text{neut}} = 73.5 \cdot \text{cm}$

Напони у бетону:



Без прслина:

$\sigma_{3t0} = 2.9 \cdot \frac{\text{N}}{\text{mm}^2}$

Са прслинама:

$\sigma_{3t0.II} = 0.0 \cdot \frac{\text{N}}{\text{mm}^2}$

Релативно обртање услед момента савијања:

$\kappa_{\text{neut}} = 0.00073 \frac{1}{\text{m}}$

$\sigma_{4t0} = -19.6 \cdot \frac{\text{N}}{\text{mm}^2}$

$\sigma_{4t0.II} = -20.1 \cdot \frac{\text{N}}{\text{mm}^2}$

Напони у доњој половини попречног пресека:

$\sigma_{4t0.II} = -20.1 \cdot \frac{\text{N}}{\text{mm}^2}$

<

$0.7 \cdot f_{\text{ck,p}} = 25.3 \cdot \frac{\text{N}}{\text{mm}^2}$

ЗАДОВОЉАВА!

Карактеристична гранична стања употребљивости услед напрезања попречних пресека без пукотина (N/mm^2)

T1_STAGE =

"P"	$\sigma_{-3t1} =$	3.426	$\sigma_{-4t1} =$	-18.543
"G1"		-0.888		0.855
"G2"		-0.660		0.858
"SUM"		1.878		-16.831

Попречни пресек са прслинама

Спољни момент савијања:

$$M_{\text{ext}} := -(M_{G1} + M_{G2}) = -91 \cdot \text{kNm}$$

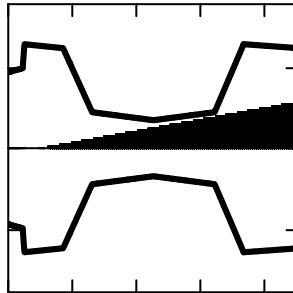
Положај неутралне осовине:

$$x_{\text{neut}} = 79.1 \cdot \text{cm}$$

Релативно обртање услед момената савијања:

$$\kappa_{\text{neut}} = 0.00112 \frac{1}{\text{m}}$$

Напон у бетону:



Без прслина:

$$\sigma_{t1}^3 = 1.9 \cdot \frac{\text{N}}{\text{mm}^2}$$

$$\sigma_{t1}^4 = -16.8 \cdot \frac{\text{N}}{\text{mm}^2}$$

Са прслинама:

$$\sigma_{t1.II}^3 = 0.0 \cdot \frac{\text{N}}{\text{mm}^2}$$

$$\sigma_{t1.II}^4 = -17.2 \cdot \frac{\text{N}}{\text{mm}^2}$$

Напон у доњој половини попречног пресека:

$$\sigma_{t1.II}^4 = -17.2 \cdot \frac{\text{N}}{\text{mm}^2}$$

<

$$0.6 \cdot f_{\text{ck.prc}} = 30.0 \cdot \frac{\text{N}}{\text{mm}^2}$$

ЗАДОВОЉАВА!

3.7. ПРОРАЧУН ГРЕДНОГ НОСАЧА ИЗНАД ОСЛОНЦА ЗА МАКС. ТРАНСВЕРЗАЛНУ СИЛУ

Општи средњи носач је прорачунат!

$$t_{\text{comp}} := t_{\text{comp.m}}$$

$$t_{\text{prc}} := t_{\text{prc.m}}$$

Позиција/одсек:

$$x_1 := l_{\text{disp.sup}}(h_{\text{prc}})$$

Особине српегнутог попречног пресека:

Површина поп. пресека:

$$A_5 = 4446 \cdot \text{cm}^2$$

Тежиште греде мерено од горње површине плоче:

$$y_5 = 46.5 \cdot \text{cm}$$

Модул горњег и доњег попречног пресека на ивицама носача и плоче:

$$W_{5u} = 221978 \cdot \text{cm}^3$$

$$W_{5l} = 92697 \cdot \text{cm}^3$$

Инерција греде:

$$I_5 = 5885147 \cdot \text{cm}^4$$

$$W_{5u.d} = 147894 \cdot \text{cm}^3$$

$$W_{5l.d} = 259460 \cdot \text{cm}^3$$

3.7.1. УНУТРАШЊЕ СИЛЕ

Од прве и друге половине сопствене тежине:

$$g_1 = 7.26 \cdot \frac{\text{kN}}{\text{m}}$$

$$M_{G1} = 52 \cdot \text{kNm}$$

$$V_{G1} = 54 \cdot \text{kN}$$

$$g_2 = 5.40 \cdot \frac{\text{kN}}{\text{m}}$$

$$M_{G2} = 39 \cdot \text{kNm}$$

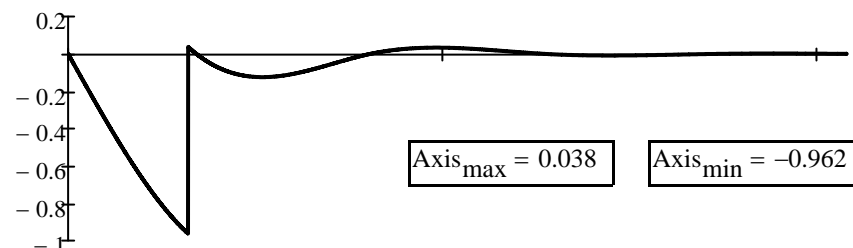
$$V_{G2} = 40 \cdot \text{kN}$$

Ефекти на континуалну суперструктуру

$$X := "V"$$

$$\text{Section} := L_a - (0.5 \cdot 40 \text{cm} + l_{\text{disp.sup}}(h_{\text{prc}}))$$

Дијаграм подручја:



$$T_{\text{sum}} = -9.849$$

$$T_{\text{pos}} = 0.521$$

$$T_{\text{neg}} = -10.371$$

Момент савијања од трећег дела сталних оптерећења:

$$V_{G3} := -T_{\text{sum}} \cdot g_3 \cdot m = 82 \cdot \text{kN}$$

Момент савијања од расподељених саобраћајних оптерећења:

$$V_{\text{UDL}} := -T_{\text{neg}} \cdot q_{\text{UDL}} \cdot t_{\text{prc}} \cdot m = 84 \cdot \text{kN}$$

Момент савијања од концентрисаних саобраћајних оптерећења:

$$V_{\text{TS}} := -\text{Axis}_{\text{min}} \cdot Q_{\text{TS}} = 241 \cdot \text{kN}$$

Макс. критична смичућа сила на греди

$$V_{\text{Ed}} := \gamma_G \cdot \xi \cdot (V_{G1} + V_{G2} + V_{G3}) \dots = 641 \cdot \text{kN} \\ + \gamma_Q \cdot (V_{\text{TS}} + V_{\text{UDL}})$$

3.7.2. ПРОРАЧУН СМИЧУЋЕ ОТПОРНОСТИ

Особине смичуће површине

$$b_w := 140 \text{ mm}$$

$$z_w := 0.90 \cdot d_{\text{eff}} \quad z_w = 0.774 \text{ m}$$

Осовинска сила од преднапрезања:

$$F_{3p} = 2067 \cdot \text{kN}$$

$$\sigma_{\text{cp}} := \frac{F_{3p}}{A_5} \quad \sigma_{\text{cp}} = 4.65 \cdot \frac{\text{N}}{\text{mm}^2}$$

Просечан напон притиска у попречном пресеку:

Смичућа отпорност бетонског попречног пресека без смичуће арматуре:

$$k := \max\left(2, 1 + \sqrt{\frac{200 \cdot \text{mm}}{z_w}}\right) \quad k = 2.000$$

$$k_1 := 0.15 \quad v_{\text{min}} := 0.035 \cdot k^{1.5} \cdot \left(\frac{f_{\text{ck.prc}} \cdot \text{mm}^2}{\text{N}}\right)^{0.5} \quad v_{\text{min}} = 0.700$$

$$V_{\text{Rd.c}} := \left(v_{\text{min}} \cdot \frac{\text{N}}{\text{mm}^2} + k_1 \cdot \sigma_{\text{cp}}\right) \cdot b_w \cdot z_w \quad V_{\text{Rd.c}} = 151.437 \cdot \text{kN}$$

Коефицијент за узимање у обзир стање напона у преднапрегнутом каблу:

$$\alpha_{\text{cp}} := \begin{cases} 1 & \text{if } \sigma_{\text{cp}} \leq 0 \\ \left(1 + \frac{\sigma_{\text{cp}}}{f_{\text{cd.prc}}}\right) & \text{if } 0 < \sigma_{\text{cp}} \leq 0.25 \cdot f_{\text{cd.prc}} \\ 1.25 & \text{if } 0.25 \cdot f_{\text{cd.prc}} < \sigma_{\text{cp}} \leq 0.50 \cdot f_{\text{cd.prc}} \\ 2.5 \cdot \left(1 - \frac{\sigma_{\text{cp}}}{f_{\text{cd.prc}}}\right) & \text{if } 0.50 \cdot f_{\text{cd.prc}} < \sigma_{\text{cp}} \leq f_{\text{cd.prc}} \end{cases} \quad \alpha_{\text{cp}} = 1.164$$

Угао између бетонске потпорне опруге и осе греде управне на силу смицања:

$$\theta := \operatorname{acot} \left(\max \left(1.0, \operatorname{if} \left(\frac{V_{Rd.c}}{V_{Ed}} < 0.52 + 0.56 \cdot \frac{\sigma_{cp}}{f_{cd,prc}}, \frac{1.2 - 1.4 \cdot \frac{\sigma_{cp}}{f_{cd,prc}}}{1 - \frac{V_{Rd.c}}{V_{Ed}}}, 2.5 \right) \right) \right) \quad \cot(\theta) = 1.270 < 2.50$$

Фактор редуковања притиска:

(под претпоставком да је смичуће ојачање изнад 80% напона течења)

$$v := 0.60 \cdot \left(1 - \frac{f_{ck,prc} \cdot \text{mm}^2}{250 \cdot N} \right) \quad v = 0.480$$

Смичућа арматура:

Армирана мрежа по греди: $n_w := 2 \cdot db$ $\phi_w := 10 \cdot \text{mm}$ $t_w := 125 \cdot \text{mm}$ $\alpha_w := 90^\circ$

Додатно армирање на крају носача: $n_a := 2 \cdot db$ $\phi_a := 10 \cdot \text{mm}$ $t_a := 250 \cdot \text{mm}$ $\alpha_a := 90^\circ$

Максималан ефекат смичућег ојачања:

$$A_{sw,eff} := 0.5 \cdot \alpha_{cp} \cdot v \cdot f_{cd,prc} \cdot \frac{b_w}{f_{s,yd}} = 25.5 \cdot \frac{\text{cm}^2}{\text{m}} \quad \text{СУИТАБЛЕ!} \quad A_{cw,eff} > A_{cw}$$

$$A_{sw} := \frac{n_w \cdot \phi_w^2 \cdot \sin(\alpha_w) \cdot \pi}{4 \cdot t_w} + \frac{n_a \cdot \phi_a^2 \cdot \sin(\alpha_a) \cdot \pi}{4 \cdot t_a} = 18.8 \cdot \frac{\text{cm}^2}{\text{m}}$$

Макс. доступан смичући оппор:

$$V_{Rd,max} := \alpha_{cp} \cdot b_w \cdot z_w \cdot v \cdot f_{cd} \cdot \frac{\cot(\theta)}{1 + \cot(\theta)}$$

$$\boxed{V_{Ed} = 641 \cdot \text{kN}} < \boxed{V_{Rd,max} = 768 \cdot \text{kN}} \quad \text{ЗАДОВОЉАВА!}$$

Стварни смичући оппор:

$$V_{Rd,s} := \frac{n_w \cdot \phi_w^2 \cdot \pi}{4 \cdot t_w} \cdot z_w \cdot f_{s,yd} \cdot (\cot(\theta) + \cot(\alpha_w)) \cdot \sin(\alpha_w) + \frac{n_a \cdot \phi_a^2 \cdot \pi}{4 \cdot t_a} \cdot z_w \cdot f_{s,yd} \cdot (\cot(\theta) + \cot(\alpha_a)) \cdot \sin(\alpha_a)$$

$$\boxed{V_{Rd,s} = 806 \cdot \text{kN}} > \boxed{V_{Ed} = 640.9 \cdot \text{kN}} \quad \text{ЗАДОВОЉАВА!}$$

3.8. ПРОРАЧУН ГРЕДНОГ НОСАЧА У СРЕДЊЕМ ДЕЛУ ЗА МАКС. МОМЕНТ САВИЈАЊА

Општи средњи носач је прорачунат!

$$\boxed{t_{comp} := t_{comp,m}}$$

$$\boxed{t_{prc} := t_{prc,m}}$$

Позиција/одсек:

$$\boxed{x_1 := 0.5 \cdot L_{at}}$$

Особине спрегнутог попречног пресека:

Површина поп. пресека:

$$A_5 = 4446 \cdot \text{cm}^2$$

Инерција греде:

$$I_5 = 5885147 \cdot \text{cm}^4$$

Тежиште греде мерено од горње површине плоче:

$$y_5 = 46.5 \cdot \text{cm}$$

Модул горњег и доњег попречног пресека на ивицама носача и плоче:

$$W_{5u} = 221978 \cdot \text{cm}^3$$

$$W_{5l} = 92697 \cdot \text{cm}^3$$

$$W_{5u,d} = 147894 \cdot \text{cm}^3$$

$$W_{5l,d} = 259460 \cdot \text{cm}^3$$

Унутрашње силе од спреченог скупљања:

$$N_\varepsilon = -421 \cdot \text{kN}$$

$$M_\varepsilon = -154 \cdot \text{kNm}$$

3.8.1. УНУТРАШЊИ НАПОНИ

Од прве и друге половине сопствене тежине:

$$g_1 = 7.26 \cdot \frac{\text{kN}}{\text{m}}$$

$$M_{G1} = 256 \cdot \text{kNm}$$

$$g_2 = 5.40 \cdot \frac{\text{kN}}{\text{m}}$$

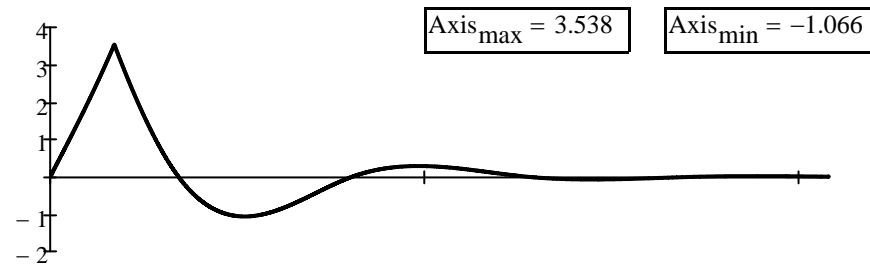
$$M_{G2} = 191 \cdot \text{kNm}$$

Ефекти на континуалну суперструктуру

$$X := "M"$$

$$\text{Section} := 0.5 \cdot L_a$$

Дијаграм подручја:



$$T_{\text{sum}} = 15.994$$

$$T_{\text{pos}} = 32.433$$

$$T_{\text{neg}} = -16.439$$

Моменти савијања од трећег дела сталних оптерећења:

$$M_{G3} := T_{\text{sum}} \cdot g_3 \cdot \text{m}^2 = 133 \cdot \text{kNm}$$

Момент савијања од расподељених саобраћајних оптерећења:

$$M_{\text{UDL}} := T_{\text{pos}} \cdot q_{\text{UDL}} \cdot t_{\text{pre}} \cdot \text{m}^2 = 263 \cdot \text{kNm}$$

Момент савијања од концентрисаних саобраћајних оптерећења:

$$M_{\text{TS}} := \text{Axis}_{\text{max}} \cdot Q_{\text{TS}} \cdot \text{m} = 884 \cdot \text{kNm}$$

Максимални критични момент савијања на греди:

$$M_{\text{Ed}} := \gamma_G \cdot \xi \cdot (M_{G1} + M_{G2} + M_{G3}) \dots = 2214 \cdot \text{kNm} \quad M_{\text{freq}} := M_{G1} + M_{G2} + M_{G3} \dots = 1348 \cdot \text{kNm}$$

$$+ \gamma_Q \cdot (M_{\text{TS}} + M_{\text{UDL}}) \quad + \psi_{1,\text{TS}} \cdot M_{\text{TS}} + \psi_{1,\text{UDL}} \cdot M_{\text{UDL}}$$

$$M_{\text{kar}} := M_{G1} + M_{G2} + M_{G3} \dots = 1727 \cdot \text{kNm} \quad M_{\text{qp}} := M_{G1} + M_{G2} + M_{G3} \dots = 579 \cdot \text{kNm}$$

$$+ M_{\text{TS}} + M_{\text{UDL}} \quad + \psi_{2,\text{TS}} \cdot M_{\text{TS}} + \psi_{2,\text{UDL}} \cdot M_{\text{UDL}}$$

3.8.2. ПРОРАЧУН НАПОНА У БЕТОНУ

Карактеристична гранична стања употребљивости услед напрезања попречних пресека без пукотина (N/mm²)

T1_STAGE =

"P"	3.458	-18.714
"G1"	-4.362	4.198
"G2"	-3.245	3.123
"SUM"	-4.149	-11.393

Карактеристична гранична стања употребљивости услед напрезања попречних пресека без пукотина (N/mm²)

T2_STAGE =

"P"	0.000	0.000	3.285	-17.777
"G1"	0.000	0.000	-4.362	4.198
"G2"	0.000	0.000	-3.245	3.123
"G3"	-0.898	-0.512	-0.598	1.433
"ε"	0.490	0.937	-1.640	0.712
"TS"	-5.980	-3.409	-3.985	9.542
"UDL"	-1.776	-1.013	-1.183	2.834
"SUM"	-8.165	-3.997	-11.729	4.064

$$\sigma_{4k} = 4.1 \cdot \frac{N}{\text{mm}^2}$$

~

$$f_{ctm.prc} = 4.1 \cdot \frac{N}{\text{mm}^2}$$

Спровести прорачун попречног пресека са прслинама!

$$\sigma_{3k} = -11.7 \cdot \frac{N}{\text{mm}^2}$$

<

$$0.6 \cdot f_{ck.prc} = 30 \cdot \frac{N}{\text{mm}^2}$$

Подужне пукотине се не би појавиле!

Гранично стање употребљивости за квази-сталне напоне на попречним пресецима без пукотина (N/mm²)

T2_STAGE =

"P"	0.000	0.000	3.285	-17.777
"G1"	0.000	0.000	-4.362	4.198
"G2"	0.000	0.000	-3.245	3.123
"G3"	-0.898	-0.512	-0.598	1.433
"ε"	0.490	0.937	-1.640	0.712
"TS"	0.000	0.000	0.000	0.000
"UDL"	0.000	0.000	0.000	0.000
"SUM"	-0.409	0.425	-6.561	-8.311

$$\sigma_{4q} = -8.3 \cdot \frac{N}{\text{mm}^2}$$

ИСПУЊЕН УСЛОВ ДЕКОМПРЕСИЈЕ!

$$\sigma_{3q} = -6.6 \cdot \frac{N}{\text{mm}^2}$$

<

$$f_{ck.prc} \cdot 0.45 = 22.5 \cdot \frac{N}{\text{mm}^2}$$

Претпостављено линеарно течење!

Попречни пресек са пукотинама

Спољашњи момент савијања:

$$M_{\text{ext}} := M_{\text{kar}}$$

Локација неутралне осовине:

$$x_{\text{n.low}} = 36.472 \cdot \text{cm}$$

$$x_{\text{n.up}} = 33.704 \cdot \text{cm}$$

Релативно обртање услед момента савијања:

$$\kappa_{\text{n.low}} = -0.00203 \frac{1}{\text{m}}$$

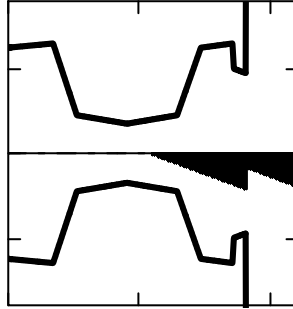
$$\kappa_{\text{n.up}} = -0.00243 \frac{1}{\text{m}}$$

Ефективна висина каблова: Ојачање = челик за преднапрезање

$$d_{\text{eff}} := y_p$$

$$A_{\text{strand}} := \left(\sum n_p - n_{p0} \right) \cdot A_p$$

Напони у бетону:



Без прлина:

$$\sigma_{1k} = -8.2 \cdot \frac{\text{N}}{\text{mm}^2}$$

$$\sigma_{2k} = -4.0 \cdot \frac{\text{N}}{\text{mm}^2}$$

$$\sigma_{3k} = -11.7 \cdot \frac{\text{N}}{\text{mm}^2}$$

$$\sigma_{4k} = 4.1 \cdot \frac{\text{N}}{\text{mm}^2}$$

Са прлинама:

$$\sigma_{1k,II} = -13.9 \cdot \frac{\text{N}}{\text{mm}^2}$$

$$\sigma_{2k,II} = -5.7 \cdot \frac{\text{N}}{\text{mm}^2}$$

$$\sigma_{3k,II} = -12.6 \cdot \frac{\text{N}}{\text{mm}^2}$$

$$\sigma_{4k,II} = 0.0 \cdot \frac{\text{N}}{\text{mm}^2}$$

Макс. напон у кабловима за преднапрезање (карактеристично за SLS):

$$\sigma_{s,\text{max}} := \sigma_{\text{eff}} - \Delta\sigma_{p,\text{csr},t2} + \sigma_{s,\text{ext}} = 1159 \cdot \frac{\text{N}}{\text{mm}^2}$$

$$\sigma_{s,\text{ext}} := -\kappa_{\text{n.low}} \cdot (d_{\text{eff,low}} - x_{\text{n,low}} - t_{d,\text{min}}) \cdot E_p$$

$$< 0.75 \cdot f_{pk} = 1395 \cdot \frac{\text{N}}{\text{mm}^2}$$

ЗАДОВОЉАВА!

$$\sigma_{3k,II} = -12.6 \cdot \frac{\text{N}}{\text{mm}^2} < 0.6 \cdot f_{ck,\text{prc}} = 30 \cdot \frac{\text{N}}{\text{mm}^2}$$

Подужне пукотине се не би појавиле!

3.8.3. ПРОРАЧУН ГРАНИЧНОГ МОМЕНТА САВИЈАЊА

Прорачун је заснован на теорији Е. Морсцх. Позиција неутралне осе израчуната је из претпоставке о равнотежи нормалних векторских сила.

Нормално ојачање П.АБ. носача занемарена је ради сигурности.

- Позиција неутралне осе:

$$x_{\text{neut}} = 18.6 \cdot \text{cm}$$

- Напон у кабловима:

$$F_p = 3043 \cdot \text{kN}$$

- Напрезање у бетону:

$$F_c = 3043 \cdot \text{kN}$$

- Релативно обртање услед граничног стања носивости:

$$\kappa = 0.01877 \frac{1}{\text{m}}$$

- Позиција затезне силе мерено од врха плоче:

$$s_t = 95.6 \cdot \text{cm}$$

- Позиција силе притиска мерено од врха плоче:

$$s_c = 7.5 \cdot \text{cm}$$

- Напони у кабловима дуж пресека:

$$\sigma_p^T = \begin{matrix} 123 & 138 & 138 & 138 & 138 & 138 & 138 & 138 \end{matrix} \cdot \frac{\text{kN}}{\text{cm}^2}$$

- Гранични момент савијања:

$$M_{Rd} = 2682 \cdot \text{kNm}$$

- Фактор сигурности за гранично стање носивости:

$$n_{\text{crit}} = 1.21 > 1.0 \quad \text{ЗАДОВОЉАВА!}$$

3.9. ПРОРАЧУН ГРЕДНОГ НОСАЧА ИЗНАД ОСЛОНЦА ЗА МИН. МОМЕНТ САВИЈАЊА

Општи средњи носач је прорачунат!

$$t_{\text{comp}} := t_{\text{comp.m}}$$

$$t_{\text{prc}} := t_{\text{prc.m}}$$

Максималне вредности за упоредни момент савијања мерене су на ивицама носача док су моменти савијања за прорачун нормалних наопона мерене на крају носача дуж линеарне дистрибуције.

Позиција/одсек:

$$x_1' := 40\text{cm}$$

$$x_1 := l_{\text{disp.inf}}(h_{\text{prc}})$$

Карактеристике спрегнутог попречног

Површина поп. пресека:

$$A_5 = 4446 \cdot \text{cm}^2$$

Тежиште греде мерено од горње површине плоче:

$$y_5 = 46.5 \cdot \text{cm}$$

Модул горњег и доњег попречног пресека на ивицама носача и плоче:

$$W_{5u} = 221978 \cdot \text{cm}^3$$

$$W_{5l} = 92697 \cdot \text{cm}^3$$

Инерција греде:

$$I_5 = 5885147 \cdot \text{cm}^4$$

$$W_{5u.d} = 147894 \cdot \text{cm}^3$$

$$W_{5l.d} = 259460 \cdot \text{cm}^3$$

Унутрашње силе од спреченог скупљања:

$$N_{\epsilon} = -421 \cdot \text{kN}$$

$$M_{\epsilon} = -154 \cdot \text{kNm}$$

Подужно ојачање бетонске плоче изнад ослонаца:

горњи: o12/200+o20/200

доњи: o12/200+o20/200

Ефективна висина ојачања:

$$d_{\text{eff}} := h_{\text{prc}} + 0.5 \cdot t_{\text{d.min}} = 1.000 \text{ m}$$

$$A_{\text{reinf}} := (21.36 + 21.36) \frac{\text{cm}^2}{\text{m}} \cdot t_{\text{comp}}$$

3.9.1. УНУТРАШЊЕ СИЛЕ

Од прве и друге половине сопствене тежине:

$$g_1 = 7.26 \cdot \frac{\text{kN}}{\text{m}}$$

$$M_{G1} = 49 \cdot \text{kNm}$$

$$g_2 = 5.40 \cdot \frac{\text{kN}}{\text{m}}$$

$$M_{G2} = 37 \cdot \text{kNm}$$

$$M'_{G1} = 24 \cdot \text{kNm}$$

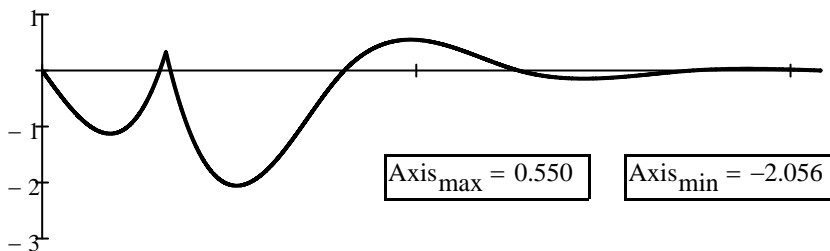
$$M'_{G2} = 18 \cdot \text{kNm}$$

Утицаји на континуалну суперструктуру

$$X := "M"$$

$$\text{Section} := 17.10\text{m} - (0.5 \cdot 40\text{cm} + 40\text{cm})$$

Дијаграм подручја:



$$T_{\text{sum}} = -34.723$$

$$T_{\text{pos}} = 8.494$$

$$T_{\text{neg}} = -43.217$$

Моменти савијања од трећег дела сталних оптерећења:

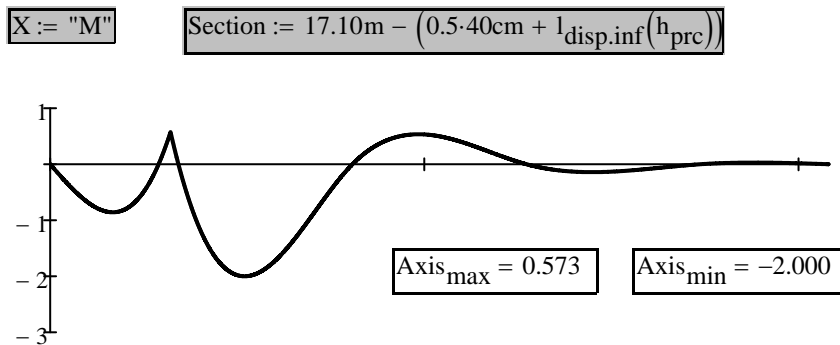
$$M'_{G3} := T_{\text{sum}} \cdot g_3 \cdot m^2 = -288 \cdot \text{kNm}$$

Момент савијања од расподељених саобраћајних оптерећења:

$$M'_{\text{UDL}} := T_{\text{neg}} \cdot q_{\text{UDL}} \cdot t_{\text{prc}} \cdot m^2 = -350 \cdot \text{kNm}$$

Момент савијања од концентрисаних саобраћајних оптерећења:

$$M'_{\text{TS}} := \text{Axis}_{\text{min}} \cdot Q_{\text{TS}} \cdot m = -514 \cdot \text{kNm}$$



Дијаграм подручја:

$$T_{\text{sum}} = -30.136$$

$$T_{\text{pos}} = 8.772$$

$$T_{\text{neg}} = -38.908$$

Моменти савијања од трећег дела сталних оптерећења:

$$M_{G3} := T_{\text{sum}} \cdot g_3 \cdot m^2 = -250 \cdot \text{kNm}$$

Момент савијања од расподељених саобраћајних оптерећења:

$$M_{\text{UDL}} := T_{\text{neg}} \cdot q_{\text{UDL}} \cdot t_{\text{prc}} \cdot m^2 = -315 \cdot \text{kNm}$$

Момент савијања од концентрисаних саобраћајних оптерећења:

$$M_{\text{TS}} := \text{Axis}_{\text{min}} \cdot Q_{\text{TS}} \cdot m = -500 \cdot \text{kNm}$$

Максимални критични момент савијања на греди:

$$M_{\text{Ed}} := \gamma_G \cdot \xi \cdot (M'_{G1} + M'_{G2} + M'_{G3}) \dots = -1450 \cdot \text{kNm} \\ + \gamma_Q \cdot (M'_{\text{TS}} + M'_{\text{UDL}})$$

$$M_{\text{kar}} := M_{G1} + M_{G2} + M_{G3} \dots = -979 \cdot \text{kNm} \\ + M_{\text{TS}} + M_{\text{UDL}}$$

$$M_{\text{freq}} := M_{G1} + M_{G2} + M_{G3} \dots = -665 \cdot \text{kNm} \\ + \psi_{1,\text{TS}} \cdot M_{\text{TS}} + \psi_{1,\text{UDL}} \cdot M_{\text{UDL}}$$

$$M_{\text{qp}} := M_{G1} + M_{G2} + M_{G3} \dots = -164 \cdot \text{kNm} \\ + \psi_{2,\text{TS}} \cdot M_{\text{TS}} + \psi_{2,\text{UDL}} \cdot M_{\text{UDL}}$$

3.9.2. ПРОРАЧУН НАПОНА У БЕТОНУ

Карактеристична гранична стања употребљивости услед напрезања попречних пресека без пукотина (N/mm²)

T1_STAGE =

"P"	$\sigma_{-3_{t1}} =$	3.458	$\sigma_{-4_{t1}} =$	-18.714
"G1"		-4.362		4.198
"G2"		-3.245		3.123
"SUM"		-4.149		-11.393

Карактеристична гранична стања употребљивости услед напрезања попречних пресека без пукотина (N/mm²)

T2_STAGE =

"P"	$\sigma_{-1_k} =$	0.000	$\sigma_{-2_k} =$	0.000	$\sigma_{-3_k} =$	3.087	$\sigma_{-4_k} =$	-16.705
"G1"		0.000		0.000		-0.841		0.809
"G2"		0.000		0.000		-0.625		0.602
"G3"		1.692		0.965		1.128		-2.700
"ε"		0.490		0.937		-1.640		0.712
"TS"		3.381		1.927		2.252		-5.394
"UDL"		2.131		1.215		1.420		-3.400
"SUM"		7.694		5.043		4.780		-26.076

$$\sigma_{1_k} = 7.7 \cdot \frac{N}{\text{mm}^2}$$

>

$$f_{\text{ctm.deck}} = 3.5 \cdot \frac{N}{\text{mm}^2}$$

Попречни пресек са пукотина се мора прорачунати!

$$\sigma_{4_k} = -26.1 \cdot \frac{N}{\text{mm}^2}$$

<

$$0.6 \cdot f_{\text{ck.prc}} = 30 \cdot \frac{N}{\text{mm}^2}$$

Подужне пукотине се не би појавиле!

Гранично стање употребљивости за квази-сталне напоне на попречним пресецима без пукотина (N/mm²)

T2_STAGE =

"P"	$\sigma_{-1_q} =$	0.000	$\sigma_{-2_q} =$	0.000	$\sigma_{-3_q} =$	3.087	$\sigma_{-4_q} =$	-16.705
"G1"		0.000		0.000		-0.841		0.809
"G2"		0.000		0.000		-0.625		0.602
"G3"		1.692		0.965		1.128		-2.700
"ε"		0.490		0.937		-1.640		0.712
"TS"		0.000		0.000		0.000		0.000
"UDL"		0.000		0.000		0.000		0.000
"SUM"		2.182		1.901		1.108		-17.282

$$\sigma_{4_q} = -17.3 \cdot \frac{N}{\text{mm}^2}$$

<

$$f_{\text{ck.prc}} \cdot 0.45 = 22.5 \cdot \frac{N}{\text{mm}^2}$$

Претпоставља се линеарно течење!

$$\sigma_{1_q} = 2.2 \cdot \frac{N}{\text{mm}^2}$$

<

$$f_{\text{ctm.deck}} = 3.5 \cdot \frac{N}{\text{mm}^2}$$

Провера пукотина је непотребна!

Попречни пресек са пукотинама

Спољашњи момент савијања:

$$M_{\text{ext}} := M_{\text{kar}}$$

Позиција неутралне осе:

Напони у бетону:

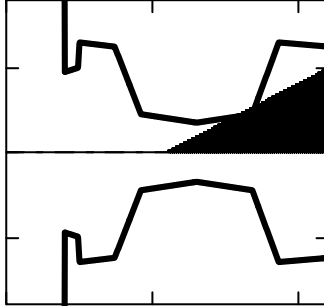
Са прслинама:

Без прслина:

$$x_{\text{neut}} = 55.043 \cdot \text{cm}$$

Релативно обртање услед момента савијања:

$$\kappa_{\text{neut}} = 0.00318 \frac{1}{\text{m}}$$



$$\sigma_{1k} = 7.7 \cdot \frac{\text{N}}{\text{mm}^2}$$

$$\sigma_{1k,II} = 0.0 \cdot \frac{\text{N}}{\text{mm}^2}$$

$$\sigma_{2k} = 5.0 \cdot \frac{\text{N}}{\text{mm}^2}$$

$$\sigma_{2k,II} = 0.0 \cdot \frac{\text{N}}{\text{mm}^2}$$

$$\sigma_{3k} = 4.8 \cdot \frac{\text{N}}{\text{mm}^2}$$

$$\sigma_{3k,II} = 0.0 \cdot \frac{\text{N}}{\text{mm}^2}$$

Макс. напон у арматури (карактеристично за SLS):

$$\sigma_{4k} = -26.1 \cdot \frac{\text{N}}{\text{mm}^2}$$

$$\sigma_{4k,II} = -29.8 \cdot \frac{\text{N}}{\text{mm}^2}$$

$$\sigma_{s,k} := -\kappa_{\text{neut}} \cdot (x_{\text{neut}} - h_{\text{prc}} - 0.5 \cdot t_{d,\text{min}}) \cdot E_s$$

$$\sigma_{s,k} = 285.8 \cdot \frac{\text{N}}{\text{mm}^2}$$

<

$$0.8 \cdot f_{s,yd} = 347.8 \cdot \frac{\text{N}}{\text{mm}^2}$$

ЗАДОВОЉАВА!

$$\sigma_{4k,II} = -29.8 \cdot \frac{\text{N}}{\text{mm}^2}$$

~

$$0.6 \cdot f_{ck,\text{prc}} = 30 \cdot \frac{\text{N}}{\text{mm}^2}$$

Потребна попречна арматура како би се избегао губитак трајности услед настанка могућих пукотина!

3.9.3. ПРОРАЧУН МЕРОДАВНОГ МОМЕНТА САВИЈАЊА

Прорачун се заснива на занемаривању каблова за преднапрезање попречног пресека, неутрална оса је прорачуната из претпоставке о равнотежи вертикалних сила.

- Затезање у арматури:

- Притисак у бетону:

- Позиција неутралне:

- Релативно обртање услед граничног стања носивости:

$$F_T = 1672 \cdot \text{kN}$$

$$F_C = 1672 \cdot \text{kN}$$

$$x_{\text{neut}} = 14.6 \cdot \text{cm}$$

$$\kappa = 0.02405 \frac{1}{\text{m}}$$

- Релативно обртање услед граничног стања носивости:

- Положај напона притиска од доње стране носача:

$$d_{\text{eff}} = 100.0 \cdot \text{cm}$$

$$s_c = 5.8 \cdot \text{cm}$$

- Отпорни момент савијања:

$$M_{Rd} = 1574 \cdot \text{kNm}$$

- Фактор сигурности за гранично стање носивости:

$$n_{\text{crit}} = 1.09 > 1.0$$

ЗАДОВОЉАВА!

3.10. ВРЕДНОСТИ УГИБА И ДЕФОРМАЦИЈА (ПРОЦЕНА)

Општи средњи носач је прорачунат!

$$t_{\text{comp}} := t_{\text{comp.m}}$$

$$t_{\text{prc}} := t_{\text{prc.m}}$$

Унутрашњи напони на средини распона

$$M_{G1.\text{mid}} = 256.133 \cdot \text{kNm} \quad M_{G3.\text{mid}} = 132.829 \cdot \text{kNm} \quad M_{\text{UDL}.\text{mid}} = 262.705 \cdot \text{kNm}$$

$$M_{G2.\text{mid}} = 190.512 \cdot \text{kNm} \quad M_{\text{TS}.\text{mid}} = 884.473 \cdot \text{kNm}$$

Карактеристике спрегнутог попречног пресека

Површина поп.
пресека:

$$A_5 = 4446 \cdot \text{cm}^2$$

Инерција греде:

$$I_5 = 5885147 \cdot \text{cm}^4$$

Тежиште греде мерено од
горње површине плоче:

$$y_5 = 46.5 \cdot \text{cm}$$

Модул горњег и доњег попречног
пресека на ивицама носача и плоче:

$$W_{5u} = 221978 \cdot \text{cm}^3 \quad W_{5l} = 92697 \cdot \text{cm}^3$$

$$W_{5u.d} = 147894 \cdot \text{cm}^3 \quad W_{5l.d} = 259460 \cdot \text{cm}^3$$

Еластични модул за

Преднапрезање:

$$E_{\text{cm.p}} = 34 \cdot \frac{\text{kN}}{\text{mm}^2}$$

Додатну деформацију (t1):

$$E_{\text{c.t1}} := \frac{E_{\text{cm}}}{\phi_{t1}} = 41 \cdot \frac{\text{kN}}{\text{mm}^2}$$

Додатну деформацију (t2):

$$E_{\text{c.t2}} := \frac{E_{\text{cm}}}{\phi_{t2} - \phi_{t1}} = 51 \cdot \frac{\text{kN}}{\text{mm}^2}$$

Моменти савијања за преднапрезање

Напони преднапрезања:

$$\sigma_{\text{eff}} = 1114 \cdot \frac{\text{N}}{\text{mm}^2}$$

$$\Delta\sigma_{\text{p.csr.t1.mid}} = 94 \cdot \frac{\text{N}}{\text{mm}^2}$$

$$\Delta\sigma_{\text{p.csr.t2.mid}} = 145 \cdot \frac{\text{N}}{\text{mm}^2}$$

Напони преднапрезања:

$$F_{1p.\text{mid}} = 2487 \cdot \text{kN}$$

$$F_{2p.\text{mid}} = 2278 \cdot \text{kN}$$

$$F_{3p.\text{mid}} = 2164 \cdot \text{kN}$$

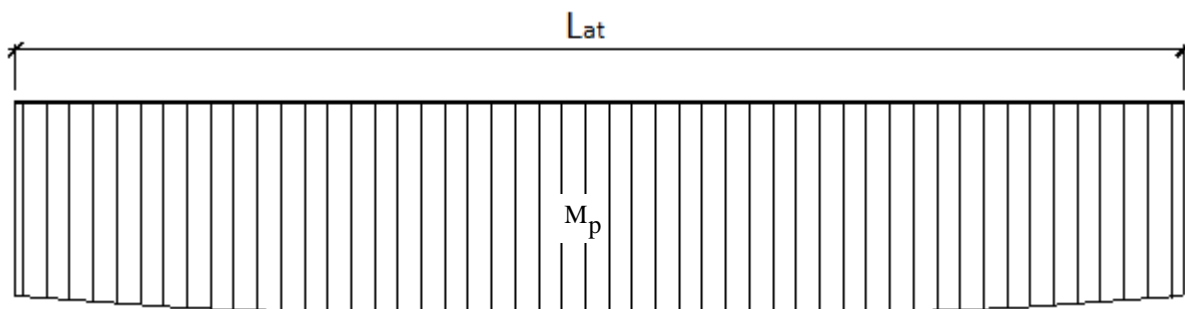
Моменти савијања од преднапрезања:

$$M_{1p.\text{mid}} = 724 \cdot \text{kNm}$$

$$M_{2p.\text{mid}} = 663 \cdot \text{kNm}$$

$$M_{3p.\text{mid}} = 630 \cdot \text{kNm}$$

Момент савијања од преднапрезања се претпоставља да је линеарна по носачу за прорачун угиба.



Деформације услед преднапрезања

Угиб од ефективне силе напрезања (t0)

$$\Delta e_p := \frac{-M_{1p.mid} \cdot L_{at}^2}{8 \cdot E_{cm.p} \cdot I_1} \quad \Delta e_p = -27.6 \cdot \text{mm}$$

Угиб од DL1 (t0)

$$\Delta e_{g1} := \frac{M_{G1.mid} \cdot L_{at}^2}{10 \cdot E_{cm.p} \cdot I_1} \quad \Delta e_{g1} = 7.8 \cdot \text{mm}$$

$$\Delta e_0 := \Delta e_p + \Delta e_{g1} \quad \boxed{\Delta e_0 = -19.8 \cdot \text{mm}}$$

Деформација у фази t1 (пре бетонирања АБ плоче)

Додатан угиб од преднапрезања (t1)

$$\Delta e_{p'} := \frac{-M_{2p.mid} \cdot L_{at}^2}{8 \cdot E_{c.t1} \cdot I_1} \quad \Delta e_{p'} = -21.3 \cdot \text{mm}$$

Додатан угиб од DL1 (t1)

$$\Delta e_{g1'} := \frac{M_{G1.mid} \cdot L_{at}^2}{10 \cdot E_{c.t1} \cdot I_1} \quad \Delta e_{g1'} = 6.6 \cdot \text{mm}$$

$$\Delta e_1 := \Delta e_p + \Delta e_{p'} + \Delta e_{g1} + \Delta e_{g1'} \quad \boxed{\Delta e_1 = -34.6 \cdot \text{mm}}$$

Деформација у фази t1 (након бетонирања АБ плоче)

Деформација од DL2

$$\Delta e_{g2} := \frac{M_{G2.mid} \cdot L_{at}^2}{10 \cdot E_{cm} \cdot I_1} \quad \Delta e_{g2} = 5.4 \cdot \text{mm}$$

$$\Delta e_2 := \Delta e_p + \Delta e_{p'} + \Delta e_{g1} + \Delta e_{g1'} + \Delta e_{g2} \quad \boxed{\Delta e_2 = -29.2 \cdot \text{mm}}$$

Деформација у фази t2

Вредности од свих напрезања су прорачуната на простој греди ради сигурности.

Додатни угиб од преднапрезања (t2)

$$\Delta e_{p''} := \frac{-M_{3p.mid} \cdot L_{at}^2}{8 \cdot E_{c.t2} \cdot I_5} \quad \Delta e_{p''} = -7.4 \cdot \text{mm}$$

Додатни угиб од DL1 (t2)

$$\Delta e_{g1''} := \frac{M_{G1.mid} \cdot L_{at}^2}{10 \cdot E_{c.t2} \cdot I_5} \quad \Delta e_{g1''} = 2.4 \cdot \text{mm}$$

Додатна деформација од DL2 (t2)

$$\Delta e_{g2'} := \frac{M_{G2.mid} \cdot L_{at}^2}{10 \cdot E_{c.t2} \cdot I_5} \quad \Delta e_{g2'} = 1.8 \cdot \text{mm}$$

Деформацја од DL3 (t2)

$$\Delta e_{g3} := \frac{M_{G3.mid} \cdot L_{at}^2}{10 \cdot E_{c.eff.prc} \cdot I_5} \quad \Delta e_{g3} = 3.7 \cdot \text{mm}$$

$$\Delta e_3 := \Delta e_p + \Delta e_{p'} + \Delta e_{p''} + \Delta e_{g1} + \Delta e_{g1'} + \Delta e_{g1''} + \Delta e_{g2} + \Delta e_{g2'} + \Delta e_{g3} \quad \boxed{\Delta e_3 = -28.7 \cdot \text{mm}}$$

Дерфомација од саобраћајних оптерећења

$$\Delta e_{UDL} := \frac{M_{UDL.mid} \cdot L_{at}^2}{10 \cdot E_{cm.prc} \cdot I_5} \quad \Delta e_{UDL} = 3.4 \cdot \text{mm}$$

$$\Delta e_{TS} := \frac{M_{TS.mid} \cdot L_{at}^2}{10 \cdot E_{cm.prc} \cdot I_5} \quad \Delta e_{TS} = 11.4 \cdot \text{mm}$$

$$\boxed{\Delta e_{LM1} := \Delta e_{UDL} + \Delta e_{TS} = 15 \cdot \text{mm}}$$

<

$$\frac{L_{at}}{400} = 42 \cdot \text{mm}$$

ЗАДОВОЉАВА!

4. ПРОРАЧУН П.АБ. НОСАЧА L = 22.80

4.1. ГЕОМЕТРИЈСКЕ КАРАКТЕРИСТИКЕ

Размак греда:

Предодређена мин. и средња
дебљина плоче:

$$t_{\text{prc.m}} = 0.900 \text{ m}$$

$$t_{\text{prc.s}} := 0.5 \cdot (t_{\text{prc.m}} + 52\text{cm})$$

$$t_{\text{d.min}} := 20\text{cm}$$

$$t_{\text{d.avg}} = 24\text{-cm}$$

Ефективна ширина попречног пресека спрегнуте конструкције:

Дужина
носача:

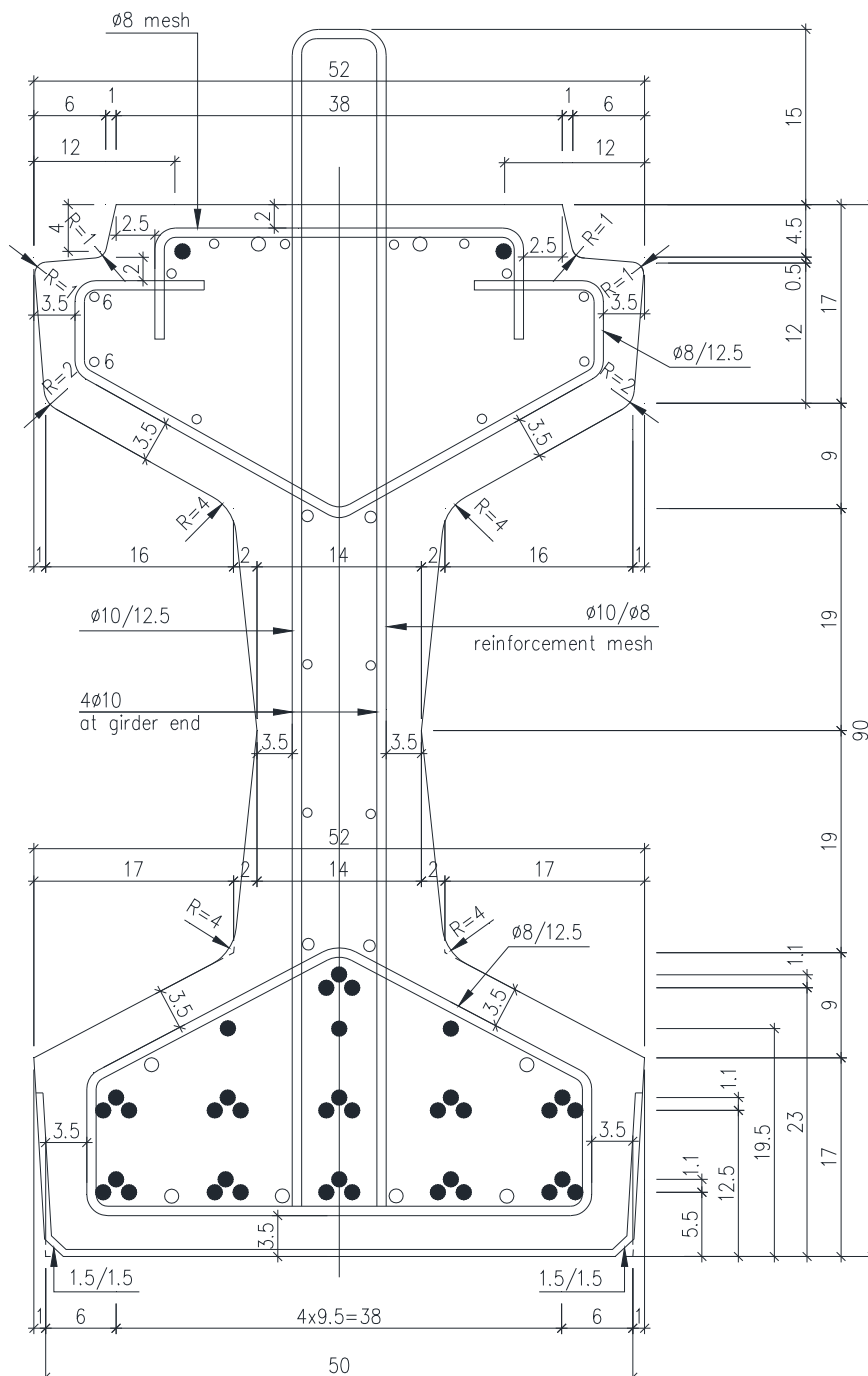
$$L_{\text{at}} = 22.80 \text{ m}$$

$$t_{\text{comp.s}} := \min(52\text{cm} + \min(6 \cdot t_{\text{d.min}}, 0.15 \cdot L_t), t_{\text{prc.s}}) = 0.710 \text{ m}$$

Распон:

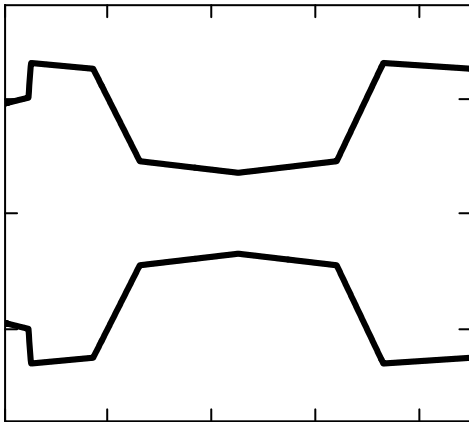
$$L_a = 23.20 \text{ m}$$

$$t_{\text{comp.m}} := \min(\min(6 \cdot t_{\text{d.min}}, 0.15 \cdot L_t) + 52\text{cm} + \min(6 \cdot t_{\text{d.min}}, 0.15 \cdot L_t), t_{\text{prc.m}}) = 0.900 \text{ m}$$



Геометрија попречног пресека греде:

190	200	260	250	90	70	90	260	250
0	45	50	170	260	450	640	730	900



Површина попречног пресека:

$$A_1 = 2906.5 \cdot \text{cm}^2$$

Инерција греде:

$$I_1 = 2690402.3 \cdot \text{cm}^4$$

Статички момент греде на врху АБ плоче:

$$S_1 = 133358 \cdot \text{cm}^3$$

Број греда:

$$n_{\text{prc}} = 10$$

Тежиште греде мерено од врха попречног пресека:

$$y'_1 = 45.9 \cdot \text{cm}$$

Тежиште попречног пресека мерено од врха АБ плоче:

$$y_1 := y'_1 + t_{d,\text{min}}$$

$$y_1 = 65.9 \cdot \text{cm}$$

Горњи и доњи отпорни момент инерције:

Челик за преднапрезање у попречном пресеку:

$$W_{1f} = 58636.53 \cdot \text{cm}^3$$

$$W_{1a} = 60982.94 \cdot \text{cm}^3$$

Н	2	1	0	0	3	10	5	10
Y	40	660	670	705	765	775	835	845

4.2. КАРАКТЕРИСТИКЕ БЕТОНА ЗА ПРЕДНАПРЕЗАЊЕ

Релативна влажност (споља): $RH := 80\%$

Прилагођена старост бетона као резултат технологије неге бетона: $t_T := 5 \text{ days}$

Претпостављена величина П.АБ. греде и АБ плоче: Фактор класе цемента:

$$A_{\text{prc}} := 0.290 \text{m}^2$$

$$u_{\text{prc}} := 3.14 \text{m}$$

(класа цемента N се разматра за даљи прорачун)

$$h_{0,\text{prc}} := 2 \cdot A_{\text{prc}} \div u_{\text{prc}}$$

$$h_{0,\text{deck}} := t_{d,\text{avg}}$$

$$s_c := 0.20$$

Коефицијент за развој карактеристике бетона у зависности од старости бетона:

$$\beta_{\text{cc,p}} := e^{s_c \cdot \left(1 - \sqrt{\frac{28}{t_T}}\right)} \quad \beta_{\text{cc,p}} = 0.76$$

Карактеристике бетона услед преднапрезања челика:

$$E_{\text{cm,p}} = 34.3 \cdot \frac{\text{kN}}{\text{mm}^2}$$

$$f_{\text{cm,p}} = 44.1 \cdot \frac{\text{N}}{\text{mm}^2}$$

$$f_{\text{ck,p}} = 36.1 \cdot \frac{\text{N}}{\text{mm}^2}$$

$$f_{\text{ctm,p}} = 3.1 \cdot \frac{\text{N}}{\text{mm}^2}$$

$$f_{\text{ctk,p}} = 2.2 \cdot \frac{\text{N}}{\text{mm}^2}$$

Граница напрезања бетона за привремене услове (нпр. напрезање каблова) означено је као $f_{\text{ck}}(\tau)$ x k_6 према EN 1992, где фактор k_6 може достићи вредност до 0.70 према препоруци искусног произвођача.

4.3. ПОЧЕТНА И ЕФЕКТИВНА ПРЕДНАПРЕЖУЋА СИЛА

Почетна преднапрежућа сила:

$$\sigma_{ini} := 1240 \frac{\text{N}}{\text{mm}^2}$$

<

$$\sigma_{max} := \min(0.8 \cdot f_{pk}, 0.9 \cdot f_{p0.1k})$$

$$\sigma_{max} = 1422 \cdot \frac{\text{N}}{\text{mm}^2}$$

Губитак услед температурне разлике (очвршћавање бетона)

$$\Delta T := 40 \text{ } ^\circ\text{C} \text{ (претпостављена вредност)} \quad \alpha_T := 10^{-5} \cdot \frac{1}{^\circ\text{C}}$$

$$\Delta \sigma_T := \Delta T \cdot \alpha_T \cdot E_p$$

$$\Delta \sigma_T = 78.0 \cdot \frac{\text{N}}{\text{mm}^2}$$

Губитак услед померања кабла:

$$\varepsilon_{slip} := 0.010\% \text{ (препорука произвођача)}$$

$$\Delta \sigma_{slip} := E_p \cdot \varepsilon_{slip}$$

$$\Delta \sigma_{slip} = 19.5 \cdot \frac{\text{N}}{\text{mm}^2}$$

Почетни губитак услед релаксације кабла:

$$\mu_{ini} := \sigma_{ini} \div f_{pk} \quad \rho_{1000} := 2.5 (\%) \quad t_0 := 1 \text{ days}$$

(преднапрегнуто стање)

Релаксација (Класа 2):

$$\Delta \sigma_{pr.t0} := \sigma_{ini} \cdot 0.66 \cdot \rho_{1000}^e \cdot 9.1 \cdot \mu_{ini} \cdot (0.024 \cdot t_0)^{0.75 \cdot (1 - \mu_{ini})} \cdot 10^{-5}$$

$$\Delta \sigma_{pr.t0} = 3.5 \cdot \frac{\text{N}}{\text{mm}^2}$$

Рачунски губитак услед еластичне деформације:

$$F_{0p} := \sigma_{ini} \cdot \sum n_p \cdot A_p \quad F_{0p} = 3575 \cdot \text{kN} \quad M_{0p} := F_{0p} \cdot (y_p - y_1)$$

$$M_{0p} = 1059.371 \cdot \text{kNm}$$

$$\Delta \sigma_{el} := \frac{0.5 \cdot E_p \cdot M_{0p}}{I_1 \cdot E_{cm,p}} \cdot (y_p - y_1)$$

$$\Delta \sigma_{el} = 33.1 \cdot \frac{\text{N}}{\text{mm}^2}$$

Ефективна преднапрежућа сила:

$$\sigma_{eff} := \sigma_{ini} - \Delta \sigma_T - \Delta \sigma_{slip} - \Delta \sigma_{pr.t0} - \Delta \sigma_{el}$$

$$\sigma_{eff} = 1106 \cdot \frac{\text{N}}{\text{mm}^2}$$

<

$$\sigma_{max} := \min(0.75 \cdot f_{pk}, 0.85 \cdot f_{p0.1k})$$

$$\sigma_{max} = 1343 \cdot \frac{\text{N}}{\text{mm}^2}$$

4.4. ГУБИТАК СИЛЕ ПРЕДНАПРЕЗАЊА ТОКОМ ВРЕМЕНА

Временско-завсини губитци преднапрезања су прорачуната за појединачне попречне пресеке у складу са датим једначинама у EN 1992

$$\Delta \sigma_{p.csr}(t) = \frac{\sigma_{c.QP} \cdot \frac{E_p}{E_b} \cdot \phi(t, t_0) + E_p \cdot \varepsilon_{cs}(t)}{1 + \frac{E_p}{E_b} \cdot \frac{A_p}{A_c} \cdot \left(1 + \frac{A_c}{I_c} \cdot z_{cp}^2 \right) \cdot (1 + 0.8 \cdot \phi(t, t_0))}$$

Губитак од релаксације каблова:

$$\Delta\sigma_{pr}(t) := \sigma_{ini} \cdot 0.66 \cdot \rho_{1000} \cdot e^{9.1 \cdot \mu_{ini}} \cdot (0.024 \cdot t)^{0.75} \cdot (1 - \mu_{ini}) \cdot 10^{-5}$$

$$t_1 := 100 \text{ days} \quad \Delta\sigma_{pr.t1} := \Delta\sigma_{pr}(t_1) - \Delta\sigma_{pr.t0} \quad t_2 := 10000 \text{ days} \quad \Delta\sigma_{pr.t2} := \Delta\sigma_{pr}(t_2) - \Delta\sigma_{pr.t0}$$

(бетонирање АБ плоче)

$$\Delta\sigma_{pr.t1} = 7.5 \cdot \frac{N}{mm^2}$$

(завршна фаза)

$$\Delta\sigma_{pr.t2} = 31.3 \cdot \frac{N}{mm^2}$$

Вредности течења и скупљања бетона за бетонирање АБ плоче и завршне фазе:

$$\epsilon_{t1} = 0.018\% \quad \epsilon_{t2} = 0.028\% \quad \epsilon_{deck} = 0.027\% \quad \phi_{t1} = 0.92 \quad \phi_{t2} = 1.65$$

4.5. ОДРЕЂИВАЊЕ КРАЈЊИХ ЗОНА И ДУЖИНЕ АНКЕРОВАЊА

Утицајни фактори за дужину сидрења:

$$\eta_{p1} := 3.20 \quad \text{коэффициент за врсту кабла (за кабал од 3 и 7-нити)}$$

$$\eta_1 := 1.00 \quad \text{коэффициент у вези са квалитетом пијањања ("добро" стање)}$$

$$\alpha_1 := 1.25 \quad \text{за нагло пуштање}$$

$$\alpha_2 := 0.19 \quad \text{за кабал од 3 и 7-нити}$$

Јачина везе за анкеровање у стању ULS:

$$f_{bpt} := \eta_{p1} \cdot \eta_1 \cdot f_{ctm.p} \quad f_{bpt} = 9.9 \cdot \frac{N}{mm^2}$$

$$l_{pt} := \alpha_1 \cdot \alpha_2 \cdot \phi_p \cdot \frac{\sigma_{eff}}{f_{bpt}} \quad l_{pt} = 33.1 \cdot cm$$

Рачунска вредност дужине анкеровања требала би да се усвоји као мања од две, зависно од прорачуна:

$$l_{pt.inf} := 0.80 \cdot l_{pt} \quad l_{pt.sup} := 1.20 \cdot l_{pt}$$

Предпоставља се да бетонска напрезања имају линеарну дистрибуцију изван дужине дисперзје:

$$l_{disp.inf}(h_{prc}) := \sqrt{l_{pt.inf}^2 + (0.90 \cdot h_{prc})^2} \quad l_{disp.sup}(h_t) := \sqrt{l_{pt.sup}^2 + (0.90 \cdot h_{prc})^2}$$

$$l_{disp.inf}(h_{prc}) = 0.852 \text{ m}$$

$$l_{disp.sup}(h_{prc}) = 0.902 \text{ m}$$

За контролне прегледе на крају носача (нпр. отпорност на смицање) напрезања ће се рачунати по већој вредности за дужину линеарне дистрибуције:

$$l_{disp.sup}(h_{prc}) = 0.902 \text{ m} \quad \sim \quad 0.85 \cdot (h_{prc} + t_{d.min}) = 0.935 \text{ m}$$

Додатно армирање у крајњој зони дато је у пројекту!

4.6. КОНТРОЛА КРАЈА ГРЕДНОГ НОСАЧА УСЛЕД ПРЕДНАПРЕЗАЊА КАБЛОВА И БЕТОНИРАЊА АБ ПЛОЧЕ

Позиција/одсек: $x_1 := l_{\text{disp.sup}}(h_{\text{prc}})$

Ефективна висина армирања:

Арматура на крају носача: 2o16 + 2 кабла

$$d_{\text{eff}} := h_{\text{prc}} - 40\text{mm} = 0.860\text{ m}$$

$$A_{\text{reinf}} := 2 \cdot 2\text{cm}^2 + 2 \cdot A_p = 5.86 \cdot \text{cm}^2$$

4.6.1. УНУТРАШЊИ НАПНИ

Од прве и друге половине сопствене тежине:

$$g_1 = 7.26 \cdot \frac{\text{kN}}{\text{m}}$$

$$M_{G1} = 71.7 \cdot \text{kNm}$$

$$g_2 = 5.40 \cdot \frac{\text{kN}}{\text{m}}$$

$$M_{G2} = 53.3 \cdot \text{kNm}$$

4.6.2. ПРОРАЧУН НАПОНУ У БЕТОНУ

Карактеристична гранична стања употребљивости услед напрезања попречних пресека без пукотина (N/mm^2)

T0_STAGE =

"P"	$\sigma_{-3t0} = 5.143$	$\sigma_{-4t0} = -26.463$
"G1"	-1.223	1.176
"SUM"	3.920	-25.287

Попречни пресек са прслинама

Спољни момент савијања: $M_{\text{ext}} := -M_{G1} = -72 \cdot \text{kNm}$

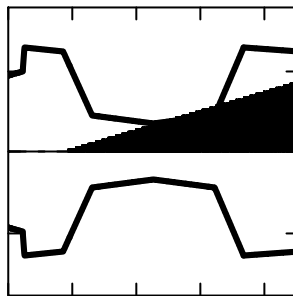
Позиција неутралне осовине:

$$x_{\text{neut}} = 72.3 \cdot \text{cm}$$

Релативно обртање услед момента савијања:

$$\kappa_{\text{neut}} = 0.00097 \frac{1}{\text{m}}$$

Напони у бетону:



Без прслина:

$$\sigma_{3t0} = 3.9 \cdot \frac{\text{N}}{\text{mm}^2}$$

$$\sigma_{4t0} = -25.3 \cdot \frac{\text{N}}{\text{mm}^2}$$

Са прслинама:

$$\sigma_{3t0.II} = 0.0 \cdot \frac{\text{N}}{\text{mm}^2}$$

$$\sigma_{4t0.II} = -26.0 \cdot \frac{\text{N}}{\text{mm}^2}$$

Напони у доњој половини попречног пресека:

$$\sigma_{4t0.II} = -26.0 \cdot \frac{\text{N}}{\text{mm}^2}$$

~

$$0.7 \cdot f_{\text{ck.p}} = 25.3 \cdot \frac{\text{N}}{\text{mm}^2}$$

ЗАДОВОЉАВА!

Карактеристична гранична стања употребљивости услед напрезања попречних пресека без пукотина (N/mm^2)

T1_STAGE =

"P"	$\sigma_{-3t1} = 4.592$	$\sigma_{-4t1} = -23.625$
"G1"	-1.223	1.176
"G2"	-0.910	1.181
"SUM"	2.459	-21.269

Попречни пресек са прслинама

Спољни момент савијања:

$$M_{\text{ext}} := -(M_{G1} + M_{G2}) = -125 \cdot \text{kNm}$$

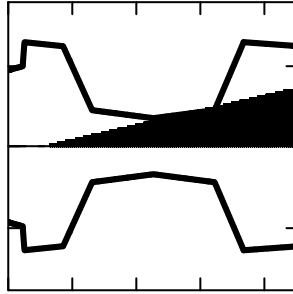
Позиција неутралне осовине:

$$x_{\text{neut}} = 78.7 \cdot \text{cm}$$

Релативно обртање услед момената савијања:

$$\kappa_{\text{neut}} = 0.00142 \frac{1}{\text{m}}$$

Напон у бетону:



Без прслина:

$$\sigma_{3t1} = 2.5 \cdot \frac{\text{N}}{\text{mm}^2}$$

$$\sigma_{4t1} = -21.3 \cdot \frac{\text{N}}{\text{mm}^2}$$

Са прслинама:

$$\sigma_{3t1.II} = 0.0 \cdot \frac{\text{N}}{\text{mm}^2}$$

$$\sigma_{4t1.II} = -21.8 \cdot \frac{\text{N}}{\text{mm}^2}$$

Напон у доњој половини попречног пресека:

$$\sigma_{4t1.II} = -21.8 \cdot \frac{\text{N}}{\text{mm}^2}$$

<

$$0.6 \cdot f_{\text{ck.prc}} = 30.0 \cdot \frac{\text{N}}{\text{mm}^2}$$

ЗАДОВОЉАВА!

4.7. ПРОРАЧУН ГРЕДНОГ НОСАЧА ИЗНАД ОСЛОНЦА ЗА МАКС. ТРАНСВЕРЗАЛНУ СИЛУ

Општи средњи носач је прорачунат!

$$t_{\text{comp}} := t_{\text{comp.m}}$$

$$t_{\text{prc}} := t_{\text{prc.m}}$$

Позиција/одсек:

$$x_1 := l_{\text{disp.sup}}(h_{\text{prc}})$$

Особине спрегнутог попречног пресека:

Површина поп. пресека:

$$A_5 = 4446 \cdot \text{cm}^2$$

Тежиште греде мерено од горње површине плоче:

$$y_5 = 46.5 \cdot \text{cm}$$

Модул горњег и доњег попречног пресека на ивицама носача и плоче:

$$W_{5u} = 221847 \cdot \text{cm}^3$$

$$W_{5l} = 92723 \cdot \text{cm}^3$$

Инерција греде:

$$I_5 = 5885288 \cdot \text{cm}^4$$

$$W_{5u.d} = 147846 \cdot \text{cm}^3$$

$$W_{5l.d} = 259308 \cdot \text{cm}^3$$

4.7.1. УНУТРАШЊЕ СИЛЕ

Од прве и друге половине сопствене тежине:

$$g_1 = 7.26 \cdot \frac{\text{kN}}{\text{m}}$$

$$M_{G1} = 72 \cdot \text{kNm}$$

$$V_{G1} = 76 \cdot \text{kN}$$

$$g_2 = 5.40 \cdot \frac{\text{kN}}{\text{m}}$$

$$M_{G2} = 53 \cdot \text{kNm}$$

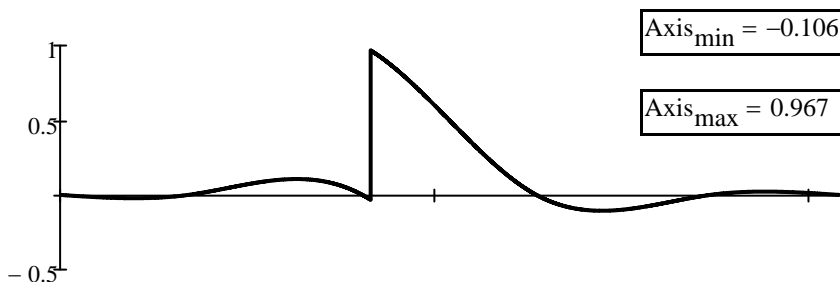
$$V_{G2} = 57 \cdot \text{kN}$$

Ефекти на континуалну суперструктуру

$$X := "V"$$

$$\text{Section} := 40.30\text{m} + (0.5 \cdot 40\text{cm} + l_{\text{disp.sup}}(h_{\text{prc}}))$$

Дијаграм подручја:



$$\text{Axis}_{\text{min}} = -0.106$$

$$\text{Axis}_{\text{max}} = 0.967$$

$$T_{\text{sum}} = 10.495$$

$$T_{\text{pos}} = 12.282$$

$$T_{\text{neg}} = -1.787$$

Момент савијања од трећег дела сталних оптерећења:

$$V_{G3} := T_{\text{sum}} \cdot g_3 \cdot m = 87 \cdot \text{kN}$$

Момент савијања од расподелених саобраћајних оптерећења:

$$V_{UDL} := T_{\text{pos}} \cdot q_{UDL} \cdot t_{\text{prc}} \cdot m = 99 \cdot \text{kN}$$

Момент савијања од концентрисаних оптерећења:

$$V_{TS} := \text{Axis}_{\text{max}} \cdot Q_{TS} = 242 \cdot \text{kN}$$

Макс. критична смичућа сила на греди

$$V_{Ed} := \gamma_G \cdot \xi \cdot (V_{G1} + V_{G2} + V_{G3}) \dots = 713 \cdot \text{kN} \\ + \gamma_Q \cdot (V_{TS} + V_{UDL})$$

4.7.2. ПРОРАЧУН СМИЧУЋЕ ОТПОРНОСТИ

Особине смичуће површине

$$b_w := 140 \text{ mm}$$

$$z_w := 0.90 \cdot d_{\text{eff}} \quad z_w = 0.774 \text{ m}$$

Осовинска сила од преднапрезања:

$$F_{3p} = 2570 \cdot \text{kN}$$

Просечан напон притиска у попречном пресеку:

$$\sigma_{cp} := \frac{F_{3p}}{A_5} \quad \sigma_{cp} = 5.78 \cdot \frac{\text{N}}{\text{mm}^2}$$

Смичућа отпорност бетонског попречног пресека без смичуће арматуре:

$$k := \max \left(2, 1 + \sqrt{\frac{200 \cdot \text{mm}}{z_w}} \right) \quad k = 2.000$$

$$k_1 := 0.15 \quad v_{\text{min}} := 0.035 \cdot k \cdot \left(\frac{f_{ck, \text{prc}} \cdot \text{mm}^2}{N} \right)^{0.5} \quad v_{\text{min}} = 0.700$$

$$V_{Rd,c} := \left(v_{\text{min}} \cdot \frac{N}{\text{mm}^2} + k_1 \cdot \sigma_{cp} \right) \cdot b_w \cdot z_w \quad V_{Rd,c} = 169.811 \cdot \text{kN}$$

Смичућа отпорност бетонског попречног пресека без смичуће арматуре:

$$\alpha_{cp} := \begin{cases} 1 & \text{if } \sigma_{cp} \leq 0 \\ \left(1 + \frac{\sigma_{cp}}{f_{cd, \text{prc}}} \right) & \text{if } 0 < \sigma_{cp} \leq 0.25 \cdot f_{cd, \text{prc}} \\ 1.25 & \text{if } 0.25 \cdot f_{cd, \text{prc}} < \sigma_{cp} \leq 0.50 \cdot f_{cd, \text{prc}} \\ 2.5 \cdot \left(1 - \frac{\sigma_{cp}}{f_{cd, \text{prc}}} \right) & \text{if } 0.50 \cdot f_{cd, \text{prc}} < \sigma_{cp} \leq f_{cd, \text{prc}} \end{cases} \quad \alpha_{cp} = 1.204$$

Угао између бетонске потпорне опруге и осе греде управне на силу смицања:

$$\theta := \operatorname{acot} \left(\max \left(1.0, \operatorname{if} \left(\frac{V_{Rd.c}}{V_{Ed}} < 0.52 + 0.56 \cdot \frac{\sigma_{cp}}{f_{cd.prc}}, \frac{1.2 - 1.4 \cdot \frac{\sigma_{cp}}{f_{cd.prc}}}{1 - \frac{V_{Rd.c}}{V_{Ed}}}, 2.5 \right) \right) \right) \quad \cot(\theta) = 1.200 < 2.50$$

Фактор редуковања притиска:

(под претпоставком да је смичуће ојачање изнад 80% напона течења)

$$v := 0.60 \cdot \left(1 - \frac{f_{ck.prc} \cdot \text{mm}^2}{250 \cdot N} \right) \quad v = 0.480$$

Смичуће арматура:

Армирана мрежа по греди: $n_w := 2 \cdot db$ $\phi_w := 10 \cdot \text{mm}$ $t_w := 125 \cdot \text{mm}$ $\alpha_w := 90^\circ$

Додатно армирање на крају носача: $n_a := 2 \cdot db$ $\phi_a := 10 \cdot \text{mm}$ $t_a := 250 \cdot \text{mm}$ $\alpha_a := 90^\circ$

Максимални ефекат смичућег ојачања:

$$A_{sw.eff} := 0.5 \cdot \alpha_{cp} \cdot v \cdot f_{cd.prc} \cdot \frac{b_w}{f_{s.yd}} = 26.4 \cdot \frac{\text{cm}^2}{\text{m}} \quad \text{СУИТАБЛЕ!} \quad A_{cw.eff} > A_{cw}$$

$$A_{sw} := \frac{n_w \cdot \phi_w^2 \cdot \sin(\alpha_w) \cdot \pi}{4 \cdot t_w} + \frac{n_a \cdot \phi_a^2 \cdot \sin(\alpha_a) \cdot \pi}{4 \cdot t_a} = 18.8 \cdot \frac{\text{cm}^2}{\text{m}}$$

Макс. доступан смичући оппор:

$$V_{Rd.max} := \alpha_{cp} \cdot b_w \cdot z_w \cdot v \cdot f_{cd} \cdot \frac{\cot(\theta)}{1 + \cot(\theta)}$$

$$\boxed{V_{Ed} = 713 \cdot \text{kN}} < \boxed{V_{Rd.max} = 774 \cdot \text{kN}} \quad \text{ЗАДОВОЉАВА!}$$

Стварни смичући оппор:

$$V_{Rd.s} := \frac{n_w \cdot \phi_w^2 \cdot \pi}{4 \cdot t_w} \cdot z_w \cdot f_{s.yd} \cdot (\cot(\theta) + \cot(\alpha_w)) \cdot \sin(\alpha_w) + \frac{n_a \cdot \phi_a^2 \cdot \pi}{4 \cdot t_a} \cdot z_w \cdot f_{s.yd} \cdot (\cot(\theta) + \cot(\alpha_a)) \cdot \sin(\alpha_a)$$

$$\boxed{V_{Rd.s} = 761 \cdot \text{kN}} > \boxed{V_{Ed} = 713.3 \cdot \text{kN}} \quad \text{ЗАДОВОЉАВА!}$$

4.8. ПРОРАЧУН ГРЕДНОГ НОСАЧА У СРЕДЊЕМ ДЕЛУ ЗА МАКС. МОМЕНТ САВИЈАЊА

Општи средњи носач је прорачунат!

$$t_{comp} := t_{comp.m}$$

$$t_{prc} := t_{prc.m}$$

Позиција/одсек:

$$\boxed{x_1 := 0.50 \cdot L_{at}}$$

Особине спрегнутог попречног пресека

Површина попр. пресека:

$$A_5 = 4446 \cdot \text{cm}^2$$

Инерција греде:

$$I_5 = 5885288 \cdot \text{cm}^4$$

Унутрашње силе од спреченог скупљања:

Тежиште греде мерено од горње површине плоче:

$$y_5 = 46.5 \cdot \text{cm}$$

Модул горњег и доњег попречног пресека на ивицама носача и плоче:

$$W_{5u} = 221847 \cdot \text{cm}^3$$

$$W_{5l} = 92723 \cdot \text{cm}^3$$

$$W_{5u,d} = 147846 \cdot \text{cm}^3$$

$$W_{5l,d} = 259308 \cdot \text{cm}^3$$

$$N_\epsilon = -421 \cdot \text{kN}$$

$$M_\epsilon = -154 \cdot \text{kNm}$$

4.8.1. УНУТРАШЊИ НАПОНИ

Од прве и друге половине сопствене тежине:

$$g_1 = 7.26 \cdot \frac{\text{kN}}{\text{m}}$$

$$M_{G1} = 472 \cdot \text{kNm}$$

$$g_2 = 5.40 \cdot \frac{\text{kN}}{\text{m}}$$

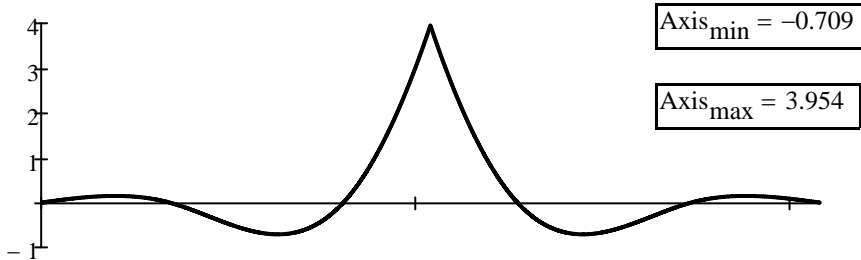
$$M_{G2} = 351 \cdot \text{kNm}$$

Ефекти на континуалну суперструктуру

$$X := \text{"M"}$$

$$\text{Section} := 40.30\text{m} + 0.5 \cdot L_a$$

Дијаграм подручја:



$$T_{\text{sum}} = 21.679$$

$$T_{\text{pos}} = 42.015$$

$$T_{\text{neg}} = -20.336$$

Моменти савијања од трећег дела сталних оптерећења:

$$M_{G3} := T_{\text{sum}} \cdot g_3 \cdot \text{m}^2 = 180 \cdot \text{kNm}$$

Момент савијања од расподељених саобраћајних оптерећења:

$$M_{\text{UDL}} := T_{\text{pos}} \cdot q_{\text{UDL}} \cdot t_{\text{pre}} \cdot \text{m}^2 = 340 \cdot \text{kNm}$$

Момент савијања од концентрисаних саобраћајних оптерећења:

$$M_{\text{TS}} := \text{Axis}_{\text{max}} \cdot Q_{\text{TS}} \cdot \text{m} = 988 \cdot \text{kNm}$$

Максимални критични момент савијања на греди:

$$M_{\text{Ed}} := \gamma_G \cdot \xi \cdot (M_{G1} + M_{G2} + M_{G3}) \dots = 2944 \cdot \text{kNm} \quad M_{\text{freq}} := M_{G1} + M_{G2} + M_{G3} \dots = 1880 \cdot \text{kNm} \\ + \gamma_Q \cdot (M_{\text{TS}} + M_{\text{UDL}}) \quad + \psi_{1,\text{TS}} \cdot M_{\text{TS}} + \psi_{1,\text{UDL}} \cdot M_{\text{UDL}}$$

$$M_{\text{kar}} := M_{G1} + M_{G2} + M_{G3} \dots = 2331 \cdot \text{kNm} \quad M_{\text{qp}} := M_{G1} + M_{G2} + M_{G3} \dots = 1003 \cdot \text{kNm} \\ + M_{\text{TS}} + M_{\text{UDL}} \quad + \psi_{2,\text{TS}} \cdot M_{\text{TS}} + \psi_{2,\text{UDL}} \cdot M_{\text{UDL}}$$

4.8.2. ПРОРАЧУН НАПОНА У БЕТОНУ

Карактеристична гранична стања употребљивости услед напрезања попречних пресека без пукотина (N/mm²)

T1_STAGE =

"P"	4.675	-24.055
"G1"	-8.045	7.736
"G2"	-5.984	5.754
"SUM"	-9.354	-10.565

$\sigma_{-3_{t1}} =$ $\sigma_{-4_{t1}} =$

Карактеристична гранична стања употребљивости услед напрезања попречних пресека без пукотина (N/mm²)

T2_STAGE =

"P"	0.000	0.000	4.490	-23.100
"G1"	0.000	0.000	-8.045	7.736
"G2"	0.000	0.000	-5.984	5.754
"G3"	-1.218	-0.694	-0.812	1.942
"ε"	0.489	0.936	-1.641	0.712
"TS"	-6.686	-3.812	-4.455	10.660
"UDL"	-2.302	-1.312	-1.534	3.670
"SUM"	-9.716	-4.882	-17.981	7.374

$\sigma_{-1_k} =$ $\sigma_{-2_k} =$ $\sigma_{-3_k} =$ $\sigma_{-4_k} =$

$$\sigma_{4_k} = 7.4 \cdot \frac{N}{\text{mm}^2}$$

>

$$f_{\text{ctm.prc}} = 4.1 \cdot \frac{N}{\text{mm}^2}$$

Спровести прорачун попречног пресека са прслинама!

$$\sigma_{3_k} = -18.0 \cdot \frac{N}{\text{mm}^2}$$

<

$$0.6 \cdot f_{\text{ck.prc}} = 30 \cdot \frac{N}{\text{mm}^2}$$

Подужне пукотине се не би појавиле!

Гранично стање употребљивости за квази-сталне напоне на попречним пресецима без пукотина (N/mm²)

T2_STAGE =

"P"	0.000	0.000	4.490	-23.100
"G1"	0.000	0.000	-8.045	7.736
"G2"	0.000	0.000	-5.984	5.754
"G3"	-1.218	-0.694	-0.812	1.942
"ε"	0.489	0.936	-1.641	0.712
"TS"	0.000	0.000	0.000	0.000
"UDL"	0.000	0.000	0.000	0.000
"SUM"	-0.729	0.242	-11.992	-6.956

$\sigma_{-1_q} =$ $\sigma_{-2_q} =$ $\sigma_{-3_q} =$ $\sigma_{-4_q} =$

$$\sigma_{4_q} = -7.0 \cdot \frac{N}{\text{mm}^2}$$

ИСПУЊЕН УСЛОВ ДЕКОМПРЕСИЈЕ!

$$\sigma_{3_q} = -12.0 \cdot \frac{N}{\text{mm}^2}$$

<

$$f_{\text{ck.prc}} \cdot 0.45 = 22.5 \cdot \frac{N}{\text{mm}^2}$$

Претпостављено линеарно течење!

Попречни пресек са пукотинама

Спољашњи момент савијања:

$$M_{\text{ext}} := M_{\text{kar}}$$

Локација неутралне осовине:

$$x_{\text{n.low}} = 39.269 \cdot \text{cm}$$

$$x_{\text{n.up}} = 34.107 \cdot \text{cm}$$

Релативно обртање услед момента савијања:

$$\kappa_{\text{n.low}} = -0.00283 \frac{1}{\text{m}}$$

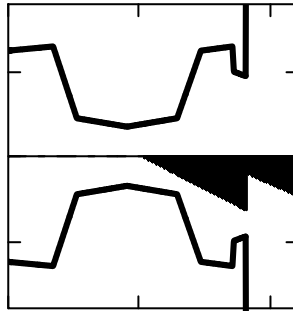
$$\kappa_{\text{n.up}} = -0.00284 \frac{1}{\text{m}}$$

Ефективна висина каблова: Ојачање = челик за преднапрезање

$$d_{\text{eff}} := y_p$$

$$A_{\text{strand}} := \left(\sum n_p - n_{p0} \right) \cdot A_p$$

Напони у бетону:



Без прлина:

$$\sigma_{1k} = -9.7 \cdot \frac{\text{N}}{\text{mm}^2}$$

$$\sigma_{2k} = -4.9 \cdot \frac{\text{N}}{\text{mm}^2}$$

$$\sigma_{3k} = -18.0 \cdot \frac{\text{N}}{\text{mm}^2}$$

$$\sigma_{4k} = 7.4 \cdot \frac{\text{N}}{\text{mm}^2}$$

Са прлинама:

$$\sigma_{1k,II} = -16.5 \cdot \frac{\text{N}}{\text{mm}^2}$$

$$\sigma_{2k,II} = -6.8 \cdot \frac{\text{N}}{\text{mm}^2}$$

$$\sigma_{3k,II} = -18.9 \cdot \frac{\text{N}}{\text{mm}^2}$$

$$\sigma_{4k,II} = 0.0 \cdot \frac{\text{N}}{\text{mm}^2}$$

Макс. напон у кабловима за преднапрезање (карактеристично за SLS):

$$\sigma_{s,\text{max}} := \sigma_{\text{eff}} - \Delta\sigma_{p,\text{csr},t2} + \sigma_{s,\text{ext}} = 1215 \cdot \frac{\text{N}}{\text{mm}^2}$$

$$\sigma_{s,\text{ext}} := -\kappa_{\text{n.low}} \cdot (d_{\text{eff,low}} - x_{\text{n,low}} - t_{d,\text{min}}) \cdot E_p$$

$$0.75 \cdot f_{pk} = 1395 \cdot \frac{\text{N}}{\text{mm}^2}$$

ЗАДОВОЉАВА!

$$\sigma_{3k,II} = -18.9 \cdot \frac{\text{N}}{\text{mm}^2}$$

<

$$0.6 \cdot f_{ck,\text{prc}} = 30 \cdot \frac{\text{N}}{\text{mm}^2}$$

Подужне пукотине се не би појавиле!

4.8.3. ПРОРАЧУН ГРАНИЧНОГ МОМЕНТА САВИЈАЊА

Прорачун је заснован на теорији Е. Морсцх. Позиција неутралне осе израчуната је из претпоставке о равнотежи нормалних векторских сила.

Нормално ојачање П.АБ. носача занемарена је ради сигурности.

- Позиција неутралне осе:

$$x_{\text{neut}} = 23.9 \cdot \text{cm}$$

- Напон у кабловима:

$$F_p = 3900 \cdot \text{kN}$$

- Напрезање у бетону:

$$F_c = 3900 \cdot \text{kN}$$

- Релативно обртање услед граничног стања носивости:

$$\kappa = 0.01464 \frac{1}{\text{m}}$$

- Позиција затезне силе мерено од врха плоче:

$$s_t = 96.7 \cdot \text{cm}$$

- Позиција силе притиска мерено од врха плоче:

$$s_c = 9.6 \cdot \text{cm}$$

- Напони у кабловима дуж пресека:

$$\sigma_p^T = \begin{bmatrix} 103 & 138 & 138 & 138 & 138 & 138 & 138 & 138 \end{bmatrix} \cdot \frac{\text{kN}}{\text{cm}^2}$$

- Гранични момент савијања:

$$M_{Rd} = 3398 \cdot \text{kNm}$$

- Фактор сигурности за гранично стање носивости:

$$n_{\text{crit}} = 1.15 > 1.0 \quad \text{ЗАДОВОЉАВА!}$$

4.9. ЦАЛЦУЛАТИОН ОФ ГИРДЕР ОВЕР СУППОРТ ФОР МИН. БЕНДИНГ МОМЕНТС

Општи средњи носач је прорачунат!

$$t_{\text{comp}} := t_{\text{comp.m}}$$

$$t_{\text{prc}} := t_{\text{prc.m}}$$

Максималне вредности за упоредни момент савијања мерене су на ивицама носача док су моменти савијања за прорачун нормалних наопона мерене на крају носача дуж линеарне дистрибуције.

Позиција/одсек:

$$x_1 := 40\text{cm}$$

$$x_1 := l_{\text{disp.inf}}(h_{\text{prc}})$$

Карактеристике спрегнутог попречног

Површина поп.
пресека:

$$A_5 = 4446 \cdot \text{cm}^2$$

Тежиште носача мерено од
горње површине плоче:

$$y_5 = 46.5 \cdot \text{cm}$$

Модул горњег и доњег попречног
пресека на ивицама носача и плоче:

$$W_{5u} = 221847 \cdot \text{cm}^3$$

$$W_{5l} = 92723 \cdot \text{cm}^3$$

Инерција греде:

$$I_5 = 5885288 \cdot \text{cm}^4$$

$$W_{5u.d} = 147846 \cdot \text{cm}^3$$

$$W_{5l.d} = 259308 \cdot \text{cm}^3$$

Унутрашње силе од спреченог скупљања:

$$N_{\varepsilon} = -421 \cdot \text{kN}$$

$$M_{\varepsilon} = -154 \cdot \text{kNm}$$

Подужно ојачање бетонске плоче изнад ослонаца

уппер: o12/200+o20/200

ловер: o12/200+o20/200

Ефективна висина ојачања:

$$d_{\text{eff}} := h_{\text{prc}} + 0.5 \cdot t_{\text{d.min}} = 1.000 \text{ m}$$

$$A_{\text{reinf}} := (21.36 + 21.36) \frac{\text{cm}^2}{\text{m}} \cdot t_{\text{comp}}$$

4.9.1. УНУТРАШЊЕ СИЛЕ

Од прве и друге половине сопствене тежине:

$$g_1 = 7.26 \cdot \frac{\text{kN}}{\text{m}}$$

$$M_{G1} = 68 \cdot \text{kNm}$$

$$g_2 = 5.40 \cdot \frac{\text{kN}}{\text{m}}$$

$$M_{G2} = 51 \cdot \text{kNm}$$

$$M'_{G1} = 33 \cdot \text{kNm}$$

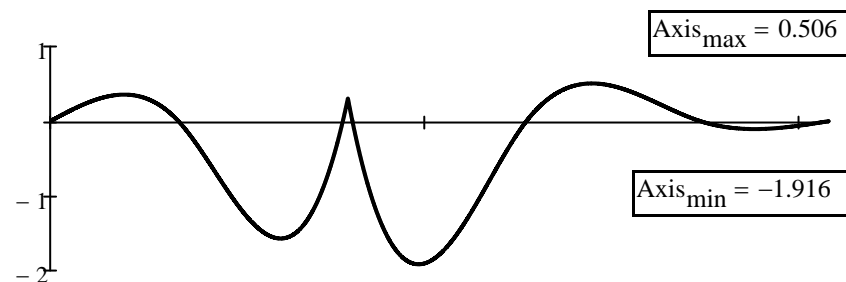
$$M'_{G2} = 24 \cdot \text{kNm}$$

Утицаји на континуалну суперструктуру

$$X := "M"$$

$$\text{Section} := 40.30\text{m} - (0.5 \cdot 40\text{cm} + 40\text{cm})$$

Дијаграм подручја:



$$T_{\text{sum}} = -38.705$$

$$T_{\text{pos}} = 11.394$$

$$T_{\text{neg}} = -50.099$$

Моменти савијања од трећег дела сталних оптерећења:

$$M'_{G3} := T_{\text{sum}} \cdot g_3 \cdot m^2 = -321 \cdot \text{kNm}$$

Момент савијања од расподељених саобраћајних оптерећења:

$$M'_{\text{UDL}} := T_{\text{neg}} \cdot q_{\text{UDL}} \cdot t_{\text{prc}} \cdot m^2 = -406 \cdot \text{kNm}$$

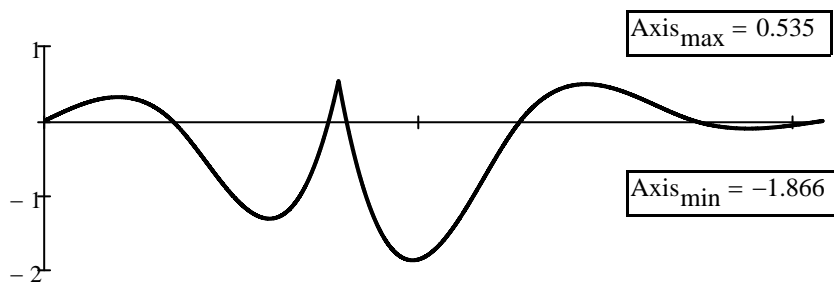
Момент савијања од концентрисаних саобраћајних оптерећења:

$$M'_{\text{TS}} := \text{Axis}_{\text{min}} \cdot Q_{\text{TS}} \cdot m = -479 \cdot \text{kNm}$$

X := "M"

Section := 40.30m - (0.5·40cm + l_{disp.inf}(h_{prc}))

Дијаграм подручја:



$$T_{\text{sum}} = -33.745$$

$$T_{\text{pos}} = 11.212$$

$$T_{\text{neg}} = -44.957$$

Моменти савијања од трећег дела сталних оптерећења:

$$M_{G3} := T_{\text{sum}} \cdot g_3 \cdot m^2 = -280 \cdot \text{kNm}$$

Момент савијања од расподељених саобраћајних оптерећења:

$$M_{\text{UDL}} := T_{\text{neg}} \cdot q_{\text{UDL}} \cdot t_{\text{prc}} \cdot m^2 = -364 \cdot \text{kNm}$$

Момент савијања од концентрисаних саобраћајних оптерећења:

$$M_{\text{TS}} := \text{Axis}_{\text{min}} \cdot Q_{\text{TS}} \cdot m = -467 \cdot \text{kNm}$$

Максимални критични момент савијања на греди:

$$M_{\text{Ed}} := \gamma_G \cdot \xi \cdot (M'_{G1} + M'_{G2} + M'_{G3}) \dots = -1498 \cdot \text{kNm} \\ + \gamma_Q \cdot (M'_{\text{TS}} + M'_{\text{UDL}})$$

$$M_{\text{kar}} := M_{G1} + M_{G2} + M_{G3} \dots = -993 \cdot \text{kNm} \\ + M_{\text{TS}} + M_{\text{UDL}}$$

$$M_{\text{freq}} := M_{G1} + M_{G2} + M_{G3} \dots = -657 \cdot \text{kNm} \\ + \psi_{1,\text{TS}} \cdot M_{\text{TS}} + \psi_{1,\text{UDL}} \cdot M_{\text{UDL}}$$

$$M_{\text{qp}} := M_{G1} + M_{G2} + M_{G3} \dots = -162 \cdot \text{kNm} \\ + \psi_{2,\text{TS}} \cdot M_{\text{TS}} + \psi_{2,\text{UDL}} \cdot M_{\text{UDL}}$$

4.9.2. ПРОРАЧУН НАПОНА У БЕТОНУ

Карактеристична гранична стања употребљивости услед напрезања попречних пресека без пукотина (N/mm^2)

T1_STAGE =

"P"	4.675	-24.055
"G1"	-8.045	7.736
"G2"	-5.984	5.754
"SUM"	-9.354	-10.565

$\sigma_{-3_{t1}} =$ $\sigma_{-4_{t1}} =$

Карактеристична гранична стања употребљивости услед напрезања попречних пресека без пукотина (N/mm^2)

T2_STAGE =

"P"	0.000	0.000	4.071	-20.943
"G1"	0.000	0.000	-1.158	1.113
"G2"	0.000	0.000	-0.861	0.828
"G3"	1.896	1.081	1.263	-3.023
"ε"	0.489	0.936	-1.641	0.712
"TS"	3.155	1.799	2.103	-5.031
"UDL"	2.463	1.404	1.641	-3.927
"SUM"	8.003	5.220	5.418	-30.271

$\sigma_{-1_k} =$ $\sigma_{-2_k} =$ $\sigma_{-3_k} =$ $\sigma_{-4_k} =$

$$\sigma_{1_k} = 8.0 \cdot \frac{N}{mm^2}$$

>

$$f_{ctm.deck} = 3.5 \cdot \frac{N}{mm^2}$$

Спровести прорачун попречног пресека са прслинама!

$$\sigma_{4_k} = -30.3 \cdot \frac{N}{mm^2}$$

>

$$0.6 \cdot f_{ck.prc} = 30 \cdot \frac{N}{mm^2}$$

Потребна попречна арматура како би се избегао губитак трајности услед настанка могућих пукотина!

Гранично стање употребљивости за квази-сталне напоне на попречним пресецима без пукотина (N/mm^2)

T2_STAGE =

"P"	0.000	0.000	4.071	-20.943
"G1"	0.000	0.000	-1.158	1.113
"G2"	0.000	0.000	-0.861	0.828
"G3"	1.896	1.081	1.263	-3.023
"ε"	0.489	0.936	-1.641	0.712
"TS"	0.000	0.000	0.000	0.000
"UDL"	0.000	0.000	0.000	0.000
"SUM"	2.384	2.017	1.674	-21.313

$\sigma_{-1_q} =$ $\sigma_{-2_q} =$ $\sigma_{-3_q} =$ $\sigma_{-4_q} =$

$$\sigma_{4_q} = -21.3 \cdot \frac{N}{mm^2}$$

<

$$f_{ck.prc} \cdot 0.45 = 22.5 \cdot \frac{N}{mm^2}$$

Претпоставља се линеарно течење!

$$\sigma_{1_q} = 2.4 \cdot \frac{N}{mm^2}$$

<

$$f_{ctm.deck} = 3.5 \cdot \frac{N}{mm^2}$$

Провера пукотина је непотребна!

Попречни пресек са пукотинама

Спољашњи момент савијања:

$$M_{\text{ext}} := M_{\text{kar}}$$

Позиција неутралне осе:

Напони у бетону:

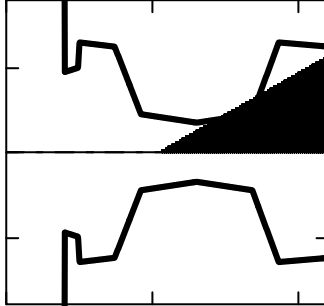
Са прслинама:

Без прслина:

$$x_{\text{neut}} = 57.423 \cdot \text{cm}$$

Релативно обртање услед момента савијања:

$$\kappa_{\text{neut}} = 0.00348 \frac{1}{\text{m}}$$



$$\sigma_{1k} = 8.0 \cdot \frac{\text{N}}{\text{mm}^2}$$

$$\sigma_{1k,II} = 0.0 \cdot \frac{\text{N}}{\text{mm}^2}$$

$$\sigma_{2k} = 5.2 \cdot \frac{\text{N}}{\text{mm}^2}$$

$$\sigma_{2k,II} = 0.0 \cdot \frac{\text{N}}{\text{mm}^2}$$

$$\sigma_{3k} = 5.4 \cdot \frac{\text{N}}{\text{mm}^2}$$

$$\sigma_{3k,II} = 0.0 \cdot \frac{\text{N}}{\text{mm}^2}$$

Макс. напон у арматури (карактеристично за SLS):

$$\sigma_{4k} = -30.3 \cdot \frac{\text{N}}{\text{mm}^2}$$

$$\sigma_{4k,II} = -34.0 \cdot \frac{\text{N}}{\text{mm}^2}$$

$$\sigma_{s,k} := -\kappa_{\text{neut}} \cdot (x_{\text{neut}} - h_{\text{prc}} - 0.5 \cdot t_{d,\text{min}}) \cdot E_s$$

$$\sigma_{s,k} = 296.3 \cdot \frac{\text{N}}{\text{mm}^2}$$

<

$$0.8 \cdot f_{s,yd} = 347.8 \cdot \frac{\text{N}}{\text{mm}^2}$$

ЗАДОВОЉАВА!

$$\sigma_{4k,II} = -34.0 \cdot \frac{\text{N}}{\text{mm}^2}$$

>

$$0.6 \cdot f_{ck,\text{prc}} = 30 \cdot \frac{\text{N}}{\text{mm}^2}$$

Потребна попречна арматура како би се избегао губитак трајности услед настанка могућих пукотина!

4.9.3. ПРОРАЧУН МЕРОДАВНОГ МОМЕНТА САВИЈАЊА

Прорачун се заснива на занемаривању каблова за преднапрезање попречног пресека, неутрална оса је прорачуната из претпоставке о равнотежи вертикалних сила.

- Затезање у арматури:

- Притисак у бетону:

- Позиција неутралне:

- Релативно обртање услед граничног стања носивости:

$$F_T = 1672 \cdot \text{kN}$$

$$F_C = 1672 \cdot \text{kN}$$

$$x_{\text{neut}} = 14.6 \cdot \text{cm}$$

$$\kappa = 0.02405 \frac{1}{\text{m}}$$

- Релативно обртање услед граничног стања носивости:

- Положај напона притиска од доње стране носача:

$$d_{\text{eff}} = 100.0 \cdot \text{cm}$$

$$s_c = 5.8 \cdot \text{cm}$$

- Отпорни момент савијања:

$$M_{Rd} = 1574 \cdot \text{kNm}$$

- Фактор сигурности за гранично стање носивости:

$$n_{\text{crit}} = 1.05 > 1.0$$

ЗАДОВОЉАВА!

4.10. ВРЕДНОСТИ УГИБА И ДЕФОРМАЦИЈА (ПРОЦЕНА)

Општи средњи носач је прорачунат!

$$t_{\text{comp}} := t_{\text{comp.m}}$$

$$t_{\text{prc}} := t_{\text{prc.m}}$$

Унутрашњи напони на средини распона

$$M_{G1.\text{mid}} = 471.755 \cdot \text{kNm} \quad M_{G3.\text{mid}} = 180.048 \cdot \text{kNm} \quad M_{\text{UDL}.\text{mid}} = 340.325 \cdot \text{kNm}$$

$$M_{G2.\text{mid}} = 350.892 \cdot \text{kNm} \quad M_{\text{TS}.\text{mid}} = 988.428 \cdot \text{kNm}$$

Карактеристике спрегнутог

Површина поп.
пресека:

$$A_5 = 4446 \cdot \text{cm}^2$$

Тежиште носача мерено од
горње површине плоче:

$$y_5 = 46.5 \cdot \text{cm}$$

Горњи и доњи модул еластичности
на ивицама носача и плоче:

$$W_{5u} = 221847 \cdot \text{cm}^3 \quad W_{5l} = 92723 \cdot \text{cm}^3$$

Инерција греде:

$$I_5 = 5885288 \cdot \text{cm}^4$$

$$W_{5u.d} = 147846 \cdot \text{cm}^3 \quad W_{5l.d} = 259308 \cdot \text{cm}^3$$

Еластични модул за

Преднапрезање:

$$E_{\text{cm.p}} = 34 \cdot \frac{\text{kN}}{\text{mm}^2}$$

Додатну деформацију (t1):

$$E_{\text{c.t1}} := \frac{E_{\text{cm}}}{\phi_{t1}} = 41 \cdot \frac{\text{kN}}{\text{mm}^2}$$

Додатну деформацију (t2):

$$E_{\text{c.t2}} := \frac{E_{\text{cm}}}{\phi_{t2} - \phi_{t1}} = 51 \cdot \frac{\text{kN}}{\text{mm}^2}$$

Моменти савијања за преднапрезање

Напони преднапрезања:

$$\sigma_{\text{eff}} = 1106 \cdot \frac{\text{N}}{\text{mm}^2}$$

$$\Delta\sigma_{\text{p.csr.t1.mid}} = 101 \cdot \frac{\text{N}}{\text{mm}^2}$$

$$\Delta\sigma_{\text{p.csr.t2.mid}} = 141 \cdot \frac{\text{N}}{\text{mm}^2}$$

Напони преднапрезања:

$$F_{1p.\text{mid}} = 3188 \cdot \text{kN}$$

$$F_{2p.\text{mid}} = 2898 \cdot \text{kN}$$

$$F_{3p.\text{mid}} = 2783 \cdot \text{kN}$$

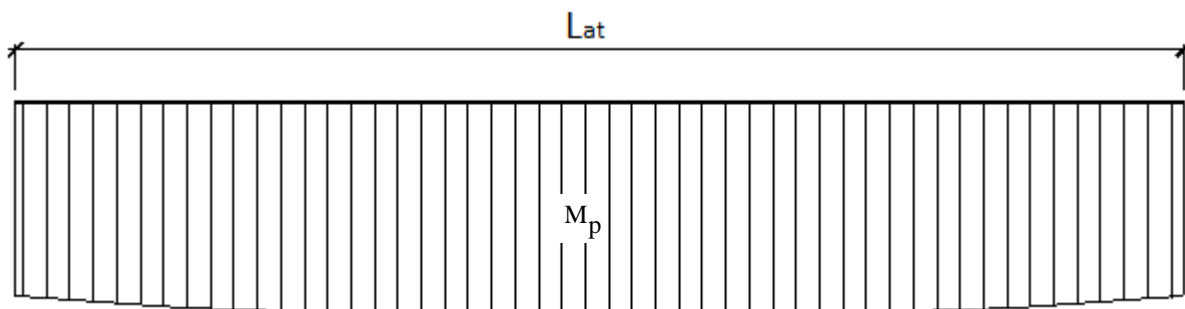
Моменти савијања од преднапрезања:

$$M_{1p.\text{mid}} = 945 \cdot \text{kNm}$$

$$M_{2p.\text{mid}} = 859 \cdot \text{kNm}$$

$$M_{3p.\text{mid}} = 825 \cdot \text{kNm}$$

Момент савијања од преднапрезања претпоставља се да је линеарна по носача за прорачун угиба.



Деформације услед преднапрезања

Угиб од ефективне силе напрезања (t₀)

Угиб од DL1 (t₀)

$$\Delta e_p := \frac{-M_{1p.mid} \cdot L_{at}^2}{8 \cdot E_{cm.p} \cdot I_1} \quad \Delta e_p = -66.4 \cdot \text{mm}$$

$$\Delta e_{g1} := \frac{M_{G1.mid} \cdot L_{at}^2}{10 \cdot E_{cm.p} \cdot I_1} \quad \Delta e_{g1} = 26.5 \cdot \text{mm}$$

$$\Delta e_0 := \Delta e_p + \Delta e_{g1} \quad \boxed{\Delta e_0 = -39.9 \cdot \text{mm}}$$

Деформација у фази t₁ (пре бетонирања АБ плоче)

Додатни угиб од преднапрезања (t₁)

Додатни угиб од DL1 (t₁)

$$\Delta e_{p'} := \frac{-M_{2p.mid} \cdot L_{at}^2}{8 \cdot E_{c.t1} \cdot I_1} \quad \Delta e_{p'} = -50.9 \cdot \text{mm}$$

$$\Delta e_{g1'} := \frac{M_{G1.mid} \cdot L_{at}^2}{10 \cdot E_{c.t1} \cdot I_1} \quad \Delta e_{g1'} = 22.4 \cdot \text{mm}$$

$$\Delta e_1 := \Delta e_p + \Delta e_{p'} + \Delta e_{g1} + \Delta e_{g1'} \quad \boxed{\Delta e_1 = -68.5 \cdot \text{mm}}$$

Деформација у фази t₁ (након бетонирања АБ плоче)

Деформација од DL2

$$\Delta e_{g2} := \frac{M_{G2.mid} \cdot L_{at}^2}{10 \cdot E_{cm} \cdot I_1} \quad \Delta e_{g2} = 18.2 \cdot \text{mm}$$

$$\Delta e_2 := \Delta e_p + \Delta e_{p'} + \Delta e_{g1} + \Delta e_{g1'} + \Delta e_{g2} \quad \boxed{\Delta e_2 = -50.3 \cdot \text{mm}}$$

Деформација у фази t₂

Вредности од свих напрезања су прорачуната на простој греди ради сигурности.

Додатни угиб од преднапрезања (t₂)

Додатни угиб од DL1 (t₂)

$$\Delta e_{p''} := \frac{-M_{3p.mid} \cdot L_{at}^2}{8 \cdot E_{c.t2} \cdot I_5} \quad \Delta e_{p''} = -17.9 \cdot \text{mm}$$

$$\Delta e_{g1''} := \frac{M_{G1.mid} \cdot L_{at}^2}{10 \cdot E_{c.t2} \cdot I_5} \quad \Delta e_{g1''} = 8.2 \cdot \text{mm}$$

Додатна деформација од DL2 (t₂)

Деформацја од DL3 (t₂)

$$\Delta e_{g2'} := \frac{M_{G2.mid} \cdot L_{at}^2}{10 \cdot E_{c.t2} \cdot I_5} \quad \Delta e_{g2'} = 6.1 \cdot \text{mm}$$

$$\Delta e_{g3} := \frac{M_{G3.mid} \cdot L_{at}^2}{10 \cdot E_{c.eff.prc} \cdot I_5} \quad \Delta e_{g3} = 9.3 \cdot \text{mm}$$

$$\Delta e_3 := \Delta e_p + \Delta e_{p'} + \Delta e_{p''} + \Delta e_{g1} + \Delta e_{g1'} + \Delta e_{g1''} + \Delta e_{g2} + \Delta e_{g2'} + \Delta e_{g3} \quad \boxed{\Delta e_3 = -44.6 \cdot \text{mm}}$$

Дерфомација од саобраћајног оптерећења

$$\Delta e_{UDL} := \frac{M_{UDL.mid} \cdot L_{at}^2}{10 \cdot E_{cm.prc} \cdot I_5} \quad \Delta e_{UDL} = 8.1 \cdot \text{mm}$$

$$\Delta e_{TS} := \frac{M_{TS.mid} \cdot L_{at}^2}{10 \cdot E_{cm.prc} \cdot I_5} \quad \Delta e_{TS} = 23.4 \cdot \text{mm}$$

$$\boxed{\Delta e_{LM1} := \Delta e_{UDL} + \Delta e_{TS} = 31 \cdot \text{mm}} \quad < \quad \frac{L_{at}}{400} = 57 \cdot \text{mm}$$

ЗАДОВОЉАВА!

Срачунао:

Zoltán Teiter

2/1-1.53.6.2 ПРЕДМЕР И ПРЕДРАЧУН

ИДЕЈНИ ПРОЈЕКАТ
ПРУГА: СУБОТИЦА - ДРЖАВНА ГРАНИЦА (Келебија)
КЊИГА 2/1-1.53: ПРОЈЕКАТ МОСТОВА
НАДВОЖЊАК на km 184+258,47 пруге
km 0+279,83 укрштаја по
саобраћајници

Бр. поз. No.	Бр.поз. Техн Усл Item in Tech. Conditions	Опис радова	Јед. мере Unit	Количина	Јед. цена	Цена (дин)
				Quantity	Unit rate (Din)	Price (Din)
				A	B	A`B

2/1.1.53.1	02	ИЗВОЂЕЊЕ НВ ШИПОВА				
2/1.1.53.1.1		Извођење НВ бушених шипова од бетона С 25/30, ХС2,РVII У цену радова је укључен сав рад на извођењу, а плаћа се готов шип по м'. Арматура се плаћа посебно. Ø90 cm	м'	739.00	30,000.00	22,170,000.00
2/1.1.53.1.2		Израда, уградња и монтажа арматуре НВ шипова. Плаћа се по kg уграђене арматуре. В 500В	kg	66,456.00	120.00	7,974,720.00
2/1.1.53.1.3		Пробно оптерећење шипова, испитивање носивости шипова.	паушално / lump sum			904,341.60

УКУПНО ИЗВОЂЕЊЕ НВ ШИПОВА:						31,049,061.60
-----------------------------------	--	--	--	--	--	----------------------

2/1.1.53.2	03	ЗЕМЉАНИ РАДОВИ				
2/1.1.53.2.1		Ископ темеља у материјалу I и II категорије, са свом потребном подградом и транспортом ископаног материјала до 5 km. Плаћа се по м ³ ископаног материјала - на дубини 0-2 m - на дубини 2-4 m	м ³ м ³	1,199.00 60.00	890.00 1,200.00	1,067,110.00 72,000.00
2/1.1.53.2.5		Насипање материјала / затрпавање темеља стубова, из ископа или позајмишта, у слојевима по 30 cm, земљаним материјалом, са набијањем слојева до модула стшљивости Ms=30MPa. Плаћа се по м ³ набијеног материјала	м ³	3,932.03	1,800.00	7,077,657.96
2/1.1.53.2.6		Израда шљунчаног клина иза крајњих стубова, до нивоа доње ивице прелазне плоче, од добро гранулисаног шљунка збијеног у слојевима од 30cm до модула стшљивости Ms=40 MPa	м ³	539.00	2,000.00	1,078,000.00
2/1.1.53.2.7		Израда кегли, према пројекту, материјалом добијеним из усека или позајмишта са механичким набијањем у слојевима од по 30cm.	м ³	462.00	2,900.00	1,339,800.00

УКУПНО ЗЕМЉАНИ РАДОВИ:						10,634,567.96
-------------------------------	--	--	--	--	--	----------------------

ИДЕЈНИ ПРОЈЕКАТ
ПРУГА: СУБОТИЦА - ДРЖАВНА ГРАНИЦА (Келебија)
КЊИГА 2/1-1.53: ПРОЈЕКАТ МОСТОВА
НАДВОЖЊАК на km 184+258,47 пруге
km 0+279,83 укрштаја по
саобраћајници

Бр. поз. No.	Бр.поз. Техн Усл Item in Tech. Conditions	Опис радова	Јед. мере Unit	Количина Quantity	Јед. цена (дин) Unit rate (Din)	Цена (дин) Price (Din)
					A	B

2/1.1.53.3	04	БЕТОНСКИ И АРМИРАНОБЕТОНСКИ РАДОВИ PLAIN AND REINFORCED CONCRETE				
		<p>Све позиције обухватају поред описа појединачних ставки и следеће заједничке услове :</p> <ul style="list-style-type: none"> - Бетонски радови ће бити изведени у свему по пројекту, статичком прорачуну и важећим правилницима. Цене садрже све радне операције, утрошке материјала, помоћни алат, оплате и скеле које прописују "Нормативи и стандарди рада у грађевинарству-Високоградња ГН 400", као и остале трошкове и зараду предузећа. - Бетон ће бити справљен, транспортован, уграђен, негован и испитиван на пробним узорцима по одредбама које прописује важећи "Правилник о техничким нормативима за бетон и армирани бетон" (ПБАБ 87-"Службени лист СФРЈ" бр.11/87). - Бетон ће бити справљен од агрегата и цемента атестираних по важећим српским стандардима. - Бетон класе В.II мора имати све класе отпорности дефинисане појединачним позицијама. - Обрачун количина стварно изведених радова извршиће се према одредбама које прописују "Нормативи и стандарди рада у грађевинарству". -Мешање бетона мора се вршити машинским путем, а набијање вибрирањем -Арматура се плаћа посебно, са изузетком префабриковани носачи -Каблови се плаћају посебно -У цену бетона је урачуната оплата и скела Плаћа се за потпуно готов посао од m³ уграђеног бетона 				
	04.01	Неармирани бетон				
2/1.1.53.3.1		Мршави бетон - изравњавајући слој, дебљине 10 см, С12/15, испод темеља стубова, крилних зидова, темељних плоча, наглавних греда, прелазних плоча од бетона.	m ³	35.00	12,000.00	420,000.00
	04.02	Армирано бетонске темељне конструкције				
2/1.1.53.3.4		Армирани бетон темеља стубова и темеља крилних зидова, тракастих темеља, контра-греда, плочастих темеља, јастука, наглавних греда и бунара. Бетон класе : С 25/30, XC2,PVII	m ³	293.00	21,600.00	6,328,800.00
	04.03	Стубови као ослонци распонских конструкција разних система и лежишне греде				
2/1.1.53.3.5		Тело крајњих стубова од бетона класе С 40/50, XC2, PVI	m ³	104.00	27,600.00	2,870,394.48
2/1.1.53.3.6		Крила и крилни зидови крајњих стубова од бетона класе С 40/50, XC2, PVI	m ³	37.00	27,600.00	1,021,200.00
2/1.1.53.3.7		Лежишне греде крајњих стубова од бетона класе С 30/37, XC4, XF2, XD3, PVI	m ³	40.00	27,600.00	1,104,000.00
2/1.1.53.3.8		Парапети, маске крајњих стубова од бетона класе С 40/50, XC4, XF2, XD3, PVI	m ³	70.00	27,600.00	1,932,000.00

ИДЕЈНИ ПРОЈЕКАТ
ПРУГА: СУБОТИЦА - ДРЖАВНА ГРАНИЦА (Келебија)
КЊИГА 2/1-1.53: ПРОЈЕКАТ МОСТОВА
НАДВОЖЊАК на km 184+258,47 пруге
km 0+279,83 укрштаја по
саобраћајници

Бр. поз. No.	Бр.поз. Техн Усл Item in Tech. Conditions	Опис радова	Јед. мере Unit	Количина Quantity		Јед. цена (дин) Unit rate (Din)		Цена (дин) Price (Din)	
				A	B	B	A`B		
2/1.1.53.3.9		Пешачке конзоле на крилима крајњих стубова од бетона класе С 40/50, ХС4, ХФ4, ХД3, РVI	m ³	7.00	30,600.00			214,200.00	
2/1.1.53.3.10		Тело средњих стубова од бетона класе С 30/37, ХС4, ХФ1,РVI	m ³	78.00	27,600.00			2,152,800.00	
2/1.1.53.3.11		Лежишне греде и маске средњих стубова од бетона класе С 30/37, ХС4, ХФ1,РVI	m ³	35.00	30,600.00			1,071,000.00	
2/1.1.53.3.12		Квадери крајњих и средњих стубова од бетона класе С 30/37, ХС4, ХФ1,РVI	m ³	1.00	30,600.00			30,600.00	
	04.04	Распонска конструкција моста од армираног бетона							
2/1.1.53.3.13		Коловозна плоча од армираног бетона преко монтажних носача Бетон класе С 40/50, ХС4, ХФ4, ХД3, РVII	m ³	286.00	30,600.00			8,751,600.00	
2/1.1.53.3.14		Армиранобетонски попречни носачи за везу главних носача од преднапрегнутог бетона. Бетон класе С 40/50, ХС4, ХФ4, ХД3, РVII	m ³	113.00	27,000.00			3,051,000.00	
2/1.1.53.3.15		Ивични венци пешачких стаза ливени на лицу места, (укључујући и ревизионе шахтове) од бетона класе С40/50, РV-II, ХС4,ХД3, ХФ4	m ³	121.00	37,200.00			4,501,200.00	
2/1.1.53.3.16		Прелазне плоче, од бетона С 25/30, ХС2	m ³	15.00	25,200.00			378,000.00	
	04.05	Распонска конструкција моста од преднапрегнутог бетона							
2/1.1.53.3.17		Префабриковани главни носачи од преднапрегнутог бетона постављен на гумену плочу Бетон: С60/60, укључивале су преднапрегнуте нити и арматуре	m ³	306.00	80,000.00			24,480,000.00	
УКУПНО БЕТОНСКИ РАДОВИ:								58,306,794.48	

ИДЕЈНИ ПРОЈЕКАТ
ПРУГА: СУБОТИЦА - ДРЖАВНА ГРАНИЦА (Келебија)
КЊИГА 2/1-1.53: ПРОЈЕКАТ МОСТОВА
НАДВОЖЊАК на km 184+258,47 пруге
km 0+279,83 укрштаја по
саобраћајници

Бр. поз. No.	Бр.поз. Техн Усл Item in Tech. Conditions	Опис радова	Јед. мере Unit	Количина	Јед. цена	Цена (дин)
				Quantity	Unit rate (Din)	Price (Din)
				A	B	A`B

2/1.1.53.4	05	РАДОВИ ОД МЕТАЛА				
		<p>Све позиције обухватају поред описа појединачних ставки и следеће заједничке услове:</p> <ul style="list-style-type: none"> - Армирачки радови ће бити изведени у свему по пројекту, статичком прорачуну и важећим правилницима. Цене садрже све радне операције, утрошке материјала, помоћни алат и скеле које прописују "Нормативи и стандарди рада у грађевинарству-Високоградња ГН 400", као и остале трошкове и зараду предузећа. - Арматуру очистити од рђе и прљавштине, исправити, исећи, савити и уградити по детаљима (арамтурним нацртима) и статичком прорачуну. - За квалитет уграђене арматуре одговара извођач радова. - Јединична цена садржи и постављање подметача од челика, пластике или бетона за постизање предвиђених заштитних слојева и правилног положаја арматуре у конструкцији. Сва подеона гвожђа и узенгије ће бити чврсто везани за главну арматуру тако да не може доћи до промене положаја арматуре за време бетонирања конструкције. - Стварно уграђена количина арматуре свих квалитета обрачунава се по kg без обзира на сложеност и пречнике шипки арматуре. - Обрачун количина извршити према табличним тежинама арматуре и ујади и дужинама из арматурних нацрта. 				
2/1.1.53.4.1		Набавка, чишћење, сечење, машинско савијање и монтажа арматуре према пропису, пројекту и статичким детаљима. Плаћа се по kg уграђене арматуре. Ребраста арматура В 500В	kg	180,000.00	120.00	21,600,000.00

УКУПНО АРМИРАЧКИ РАДОВИ:						21,600,000.00
---------------------------------	--	--	--	--	--	----------------------

ИДЕЈНИ ПРОЈЕКАТ
ПРУГА: СУБОТИЦА - ДРЖАВНА ГРАНИЦА (Келебија)
КЊИГА 2/1-1.53: ПРОЈЕКАТ МОСТОВА
НАДВОЖЊАК на km 184+258,47 пруге
km 0+279,83 укрштаја по
саобраћајници

Бр. поз. No.	Бр.поз. Техн Усл Item in Tech. Conditions	Опис радова	Јед. мере Unit	Количина	Јед. цена	Цена (дин)
				Quantity	(дин) Unit rate (Din)	Price (Din)
				A	B	A`B

2/1.1.53.5	06	ИЗОЛАТЕРСКИ РАДОВИ				
		<p>- Сви изолатерски радови морају бити изведени педантно и тачно према захтевима из пројекта, предрачуна радова и детаљима.</p> <p>- Употребљени материјали морају одговарати важећим стандардима и прописима, снабдевени атестима овлашћене установе, проверени у употреби, трајни колико и објекат или пројектовани тако да је њихова замена могућа.</p> <p>- Све грешке на конструкцији морају се на одговарајући начин отклонити или санирати пре почетка доношења изолационог материјала.</p> <p>- У јединичну цену је урачуната набавка свог потребног материјала, алата, транспорт и израда.</p> <p>- Плаћа се за потпуно готов посао по m² урађене изолације и/или заштите.</p>				
2/1.1.53.5.1		Израда хидроизолације горње плоче и конзола на бази метил метакрилата, прскањем под притиском. Радови по овој позицији се изводе у складу са техничким условима и нормативима за ову врсту послова као и по технологији произвођача. У цену су у рачунати набавка материјала, транспорт и уградња.	m ²	920.00	4,150.00	3,818,000.00
2/1.1.53.5.2		Израда хидроизолације од једног хладног премаза битулитом и једног премаза врућим битуменом бетонских површина које су у контакту са земљом.	m ²	1,319.00	1,200.00	1,582,800.00
2/1.1.53.5.3		Израда заштите бетонских површина заштитним хидрофобним премазом за бетон, на бази пенетрата. Површине морају бити претходно очишћене и суве. Премазивање подразумева заштиту и импрегнацију свих видљивих бетонских површина моста које су у додиру са атмосферским утицајима.	m ²	4,452.00	2,000.00	8,904,000.00
2/1.1.53.5.4		Заштитни премаз бетона на пешачким стазама, степеницама и подестима, d=3-3.5 mm, формираног од 4 слоја:епокси прајмер, водоотпорни слој пур смоле, основни премаз пур смоле(полиуретан) са кварц песком (0.5-1 mm) и завршни слој пур смоле.	m ²	372.00	2,500.00	930,000.00
УКУПНО ИЗОЛАТЕРСКИ РАДОВИ:						15,234,800.00

ИДЕЈНИ ПРОЈЕКАТ
ПРУГА: СУБОТИЦА - ДРЖАВНА ГРАНИЦА (Келебија)
КЊИГА 2/1-1.53: ПРОЈЕКАТ МОСТОВА
НАДВОЖЊАК на km 184+258,47 пруге
km 0+279,83 укрштаја по
саобраћајници

Бр. поз. No.	Бр.поз. Техн Усл Item in Tech. Conditions	Опис радова	Јед. мере Unit	Количина	Јед. цена	Цена (дин)
				Quantity	Unit rate (Din)	Price (Din)
				A	B	A`B

2/1.1.53.6	07	ЛЕЖИШТА И ДИЛАТАЦИЈЕ	BEARINGS AND EXPANSION JOINTS			
2/1.1.53.6.1		Израда и постављање армирано еластомерних лежишта. Плаћа се по комаду постављеног лежишта. покретна у свим правцима попречно непокретна	ком ком	4.00 4.00	45,000.00 85,000.00	180,000.00 340,000.00
2/1.1.53.6.3		Армиране еластомерне дилатационе спојнице, набавка и уградња према пројекту Плаћа се по m' уграђене дилатационе спојнице. средња померања	m'	20.00	100,000.00	2,000,000.00

УКУПНО ЛЕЖИШТА И ДИЛАТАЦИЈЕ:						2,520,000.00
-------------------------------------	--	--	--	--	--	---------------------

2/1.1.53.7	08	ОСТАЛИ РАДОВИ				
		За све позиције наведених радова важи: * у цену је урачуната набавка свог потребног материјала, алата, механизације, транспорт, израда и монтажа према пројекту, а за комплетно завршен посао				
2/1.1.53.7.1		Сливници од ливеног гвожђа С-6, набавка и уградња према пројекту. Плаћа се по комаду уграђеног сливника.(део Пројекта одводњавања)	ком	2.00	50,000.00	100,000.00
2/1.1.53.7.2		Ливене цеви за одвод воде из сливника укључујући и сав причврсни прибор. Плаћа се по m' уграђене цеви. (део Пројекта одводњавања)	m'	40.00	2,700.00	108,000.00
2/1.1.53.7.3		Израда и постављање оgrade од челика S 235 JRG1. У цену је урачуната набавка материјала, израда, транспорт, монтажа, антикорозиона заштита са два основна и два завршна премаза покривном бојом, а у свему према пројекту. Плаћа се по kg постављене оgrade. -цевне или од профила - висока жичана заштитна ограда	kg kg	11,625.00 1,856.00	250.00 250.00	2,906,250.00 464,000.00
2/1.1.53.7.5		Коловозни застор од асфалт бетона, дебљине 7cm	m ²	634.20	1,600.00	1,014,720.00
2/1.1.53.7.6		Уграђивање ПВЦ цеви у пешачке (ревизионе) стазе Ф100mm. Плаћа се по m' уграђених цеви.	m'	698.00	450.00	314,100.00
2/1.1.53.7.7		Израда и затварање спојница на бетону на степенишном делу на местима споја дилатационих целина, спојница на асфалту уз ивичњаке и венце на пешачким стазама и уз дилатационе справе трајно еластичном масом. Плаћа се по m' уграђене спојнице.	m'	549.00	3,000.00	1,647,000.00
2/1.1.53.7.8		Ивичњаци бетонски или камени 18/24 cm.	m'	233.00	2,600.00	605,800.00

ИДЕЈНИ ПРОЈЕКАТ
ПРУГА: СУБОТИЦА - ДРЖАВНА ГРАНИЦА (Келебија)
КЊИГА 2/1-1.53: ПРОЈЕКАТ МОСТОВА
НАДВОЖЊАК на km 184+258,47 пруге
km 0+279,83 укрштаја по
саобраћајници

Бр. поз. No.	Бр.поз. Техн Усл Item in Tech. Conditions	Опис радова	Јед. мере Unit	Количина	Јед. цена	Цена (дин) Price (Din)
				Quantity	Unit rate (Din)	
				A	B	A`B
2/1.1.53.7.9		Испитивање готовог моста.		паушално / lump sum		1,500,000.00
2/1.1.53.7.10		Фотографско снимање у току изградње моста.		паушално / lump sum		150,000.00
2/1.1.53.7.11		Израда и уграђивање плоче са годином изградње моста.		паушално / lump sum		15,000.00

УКУПНО ОСТАЛИ РАДОВИ:						8,824,870.00
------------------------------	--	--	--	--	--	---------------------

ЗБИРНА РЕКАПИТУЛАЦИЈА

2/1.1.53.1	02	ИЗВОЂЕЊЕ НВ ШИПОВА				31,049,061.60
2/1.1.53.2	03	ЗЕМЉАНИ РАДОВИ				10,634,567.96
2/1.1.53.3	04	БЕТОНСКИ И АРМИРАНОБЕТОНСКИ РАДОВИ				58,306,794.48
2/1.1.53.4	05	РАДОВИ ОД МЕТАЛА				21,600,000.00
2/1.1.53.5	06	ИЗОЛАТЕРСКИ РАДОВИ				15,234,800.00
2/1.1.53.6	07	ЛЕЖИШТА И ДИЛАТАЦИЈЕ				2,520,000.00
2/1.1.53.7	08	ОСТАЛИ РАДОВИ				8,824,870.00

УКУПНО (дин): GRAND TOTAL (Din):

148,170,094.04

Београд, јул 2020.

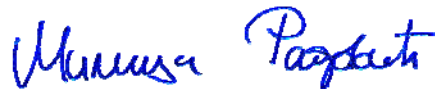
Срачунао:

Милица Радовић, дипл. инж. грађ.
лиценца бр.: 310 L283 12

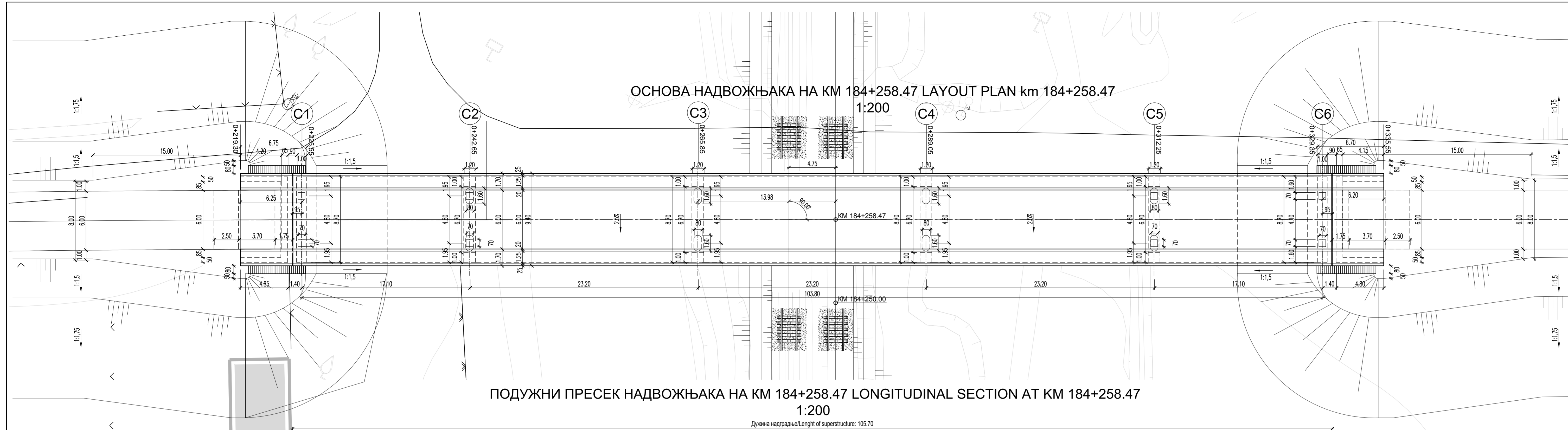


Одговорни пројектант:

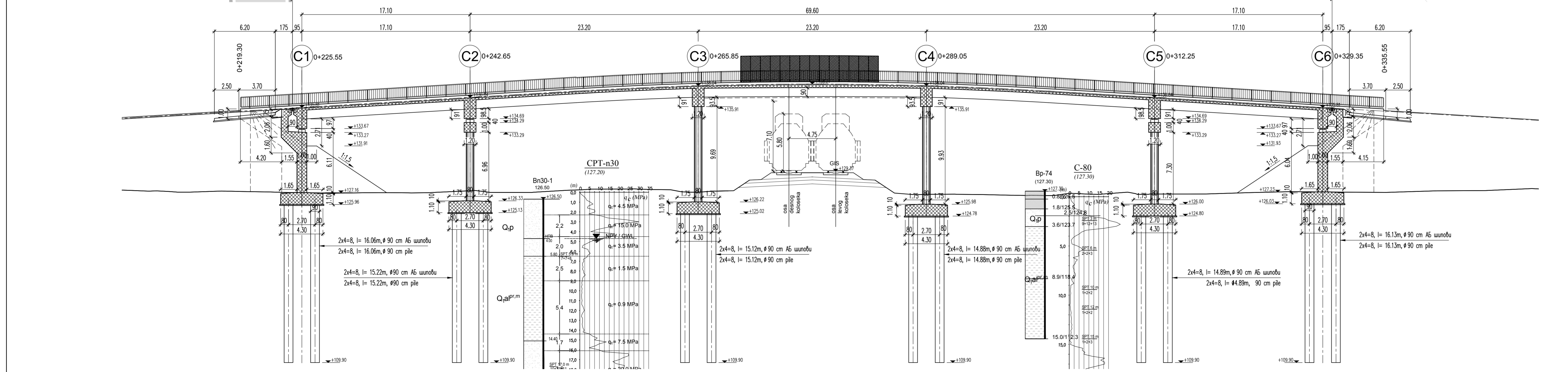
Милица Радовић, дипл. инж. грађ.
лиценца бр.: 310 L283 12



**2/1-1.53.7. ГРАФИЧКА
ДОКУМЕНТАЦИЈА**



ОСНОВА НАДВОЖЊАКА НА КМ 184+258.47 LAYOUT PLAN km 184+258.47
1:200



ПОДУЖНИ ПРЕСЕК НАДВОЖЊАКА НА КМ 184+258.47 LONGITUDINAL SECTION AT KM 184+258.47
1:200
Дужина надградње/Length of superstructure: 105.70

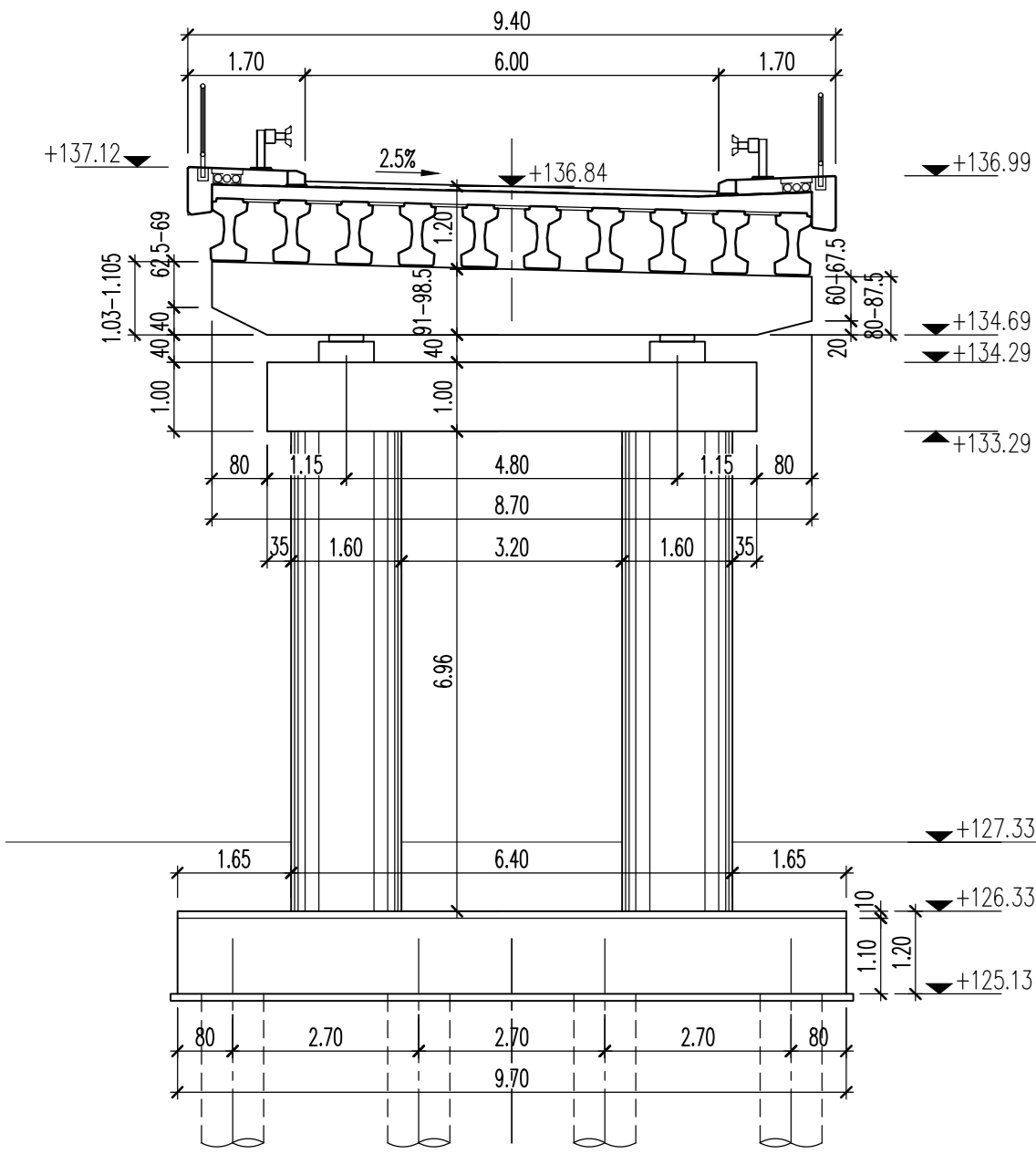
КАРАКТЕРИСТИКЕ МАТЕРИЈАЛА			
Елемент	Бетон	Арматура	Заштитни слој
Претходно напругнути носачи	C 50/60	B500B	3.5
Коловозна плоча и попр. носачи	C 40/50, XC4, XD1, XF2, PV-II	B500B	3.5
Ивични венци и пешачке стазе	C 40/50, XC4, XD3, XF4, PV-II	B500B	2.5
Лежишне греде и квадери	C 30/37, XC4, XD1, XF2, PV-I	B500B	3.5
АБ стубови	C 30/37, XC4, XD1, XF2, PV-I	B500B	4.0
АБ потпорни зидови	C 30/37, XC4, XD1, XF2, PV-I	B500B	4.0
Шипови и наглавне греде	C 25/30, XC2, PV-II	B500B	5.0
Прелазна плоча	C 25/30, XC4	B500B	4.0
Мршав бетон	C 12/15, X0	B500B	

QUALITY OF MATERIALS			
Element	Concrete	Reinforcement	Concrete cover
Prestressed girders	C 50/60	B500B	3.5
Carriage slab and lateral girders	C 40/50, XC4, XD1, XF2, PV-II	B500B	3.5
Curb and side-walk	C 40/50, XC4, XD3, XF4, PV-II	B500B	2.5
Bearing beam and blocks	C 30/37, XC4, XD1, XF2, PV-I	B500B	3.5
Rc. columns	C 30/37, XC4, XD1, XF2, PV-I	B500B	4.0
Rc. supporting walls	C 30/37, XC4, XD1, XF2, PV-I	B500B	4.0
Piles and pilecaps	C 25/30, XC2, PV-II	B500B	5.0
Floating slab	C 25/30, XC4	B500B	4.0
Lean concrete	C 12/15, X0	B500B	

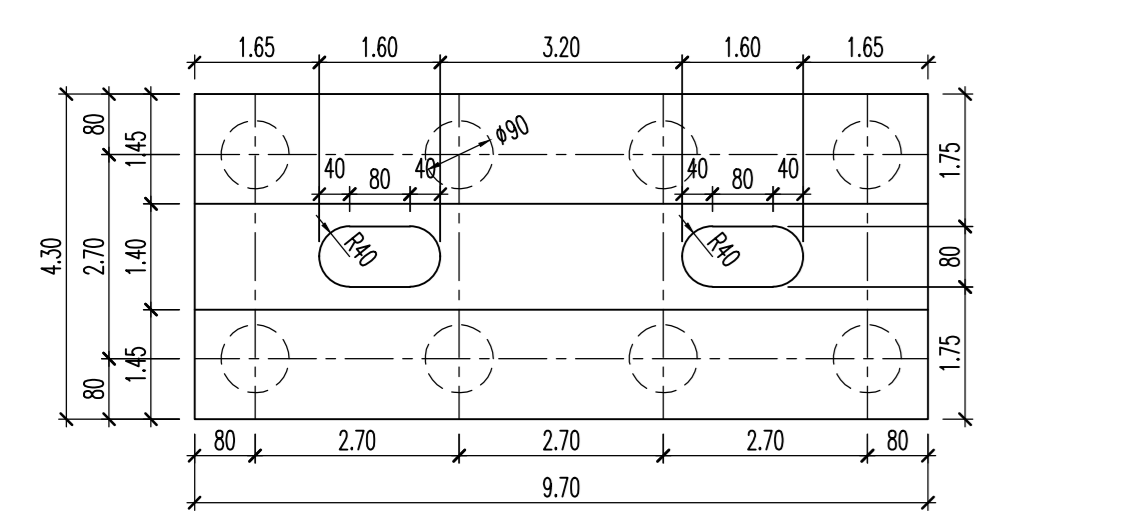


03		
02		
01		
Број/Number	Датум / Date	Опис / Description
Ревизиони блок: / Revision block:		
САОБРАЋАЈНИ ИНСТИТУТ ЦИП, д.о.о. INSTITUTE OF TRANSPORTATION CIP Ltd Немањина 6: 11000 Београд, Србија Тел: 011/3618-134; Факс: 011/3618-324; web site: www.sicp.co.rs		
Организациона јединица: КОНСТРУКЦИЈЕ / Organization unit: STRUCTURE DEPARTMENT		
Одговорни пројектант: / Responsible designer:		Инвеститор пројекта: / Investor:
Милица Радовић, дипл. грађ. инж.		ИНФРАСТРУКТУРА ЖЕЛЕЗНИЦЕ СРЕЈИЈЕ А.Д.
Лиценца број: / License No.: 310 L283 12		ИНФРАСТРУКТУРА ЖЕЛЕЗНИЦЕ СРЕЈИЈЕ А.Д.
Сарадници: / Associates:		Министарство грађевинарства, саобраћаја и инфраструктуре
Zoltán Teiter		Београд, Суботица - државна граница (Келебија)
Унутрашња контрола: / Internal control:		Београд, Суботица - државна граница (Келебија)
Нада Павловић, дипл. грађ. инж.		Београд, Суботица - државна граница (Келебија)
Главни пројектант: / Chief designer:		Београд, Суботица - државна граница (Келебија)
Милан Јелкић, дипл. грађ. инж.		Београд, Суботица - државна граница (Келебија)
Руководилац организационе јединице: / Manager of organization unit:		Београд, Суботица - државна граница (Келебија)
Љиљана Мишковић, дипл. грађ. инж.		Београд, Суботица - државна граница (Келебија)
Фазе пројекта: / Design phase:		ДП / PD
Датум: / Date:		12.2018.
Цртеж бр./Drawing No.:		2017-728-КОН-2/1-1.53.7.1
Масштаб: / Scale:		1:200

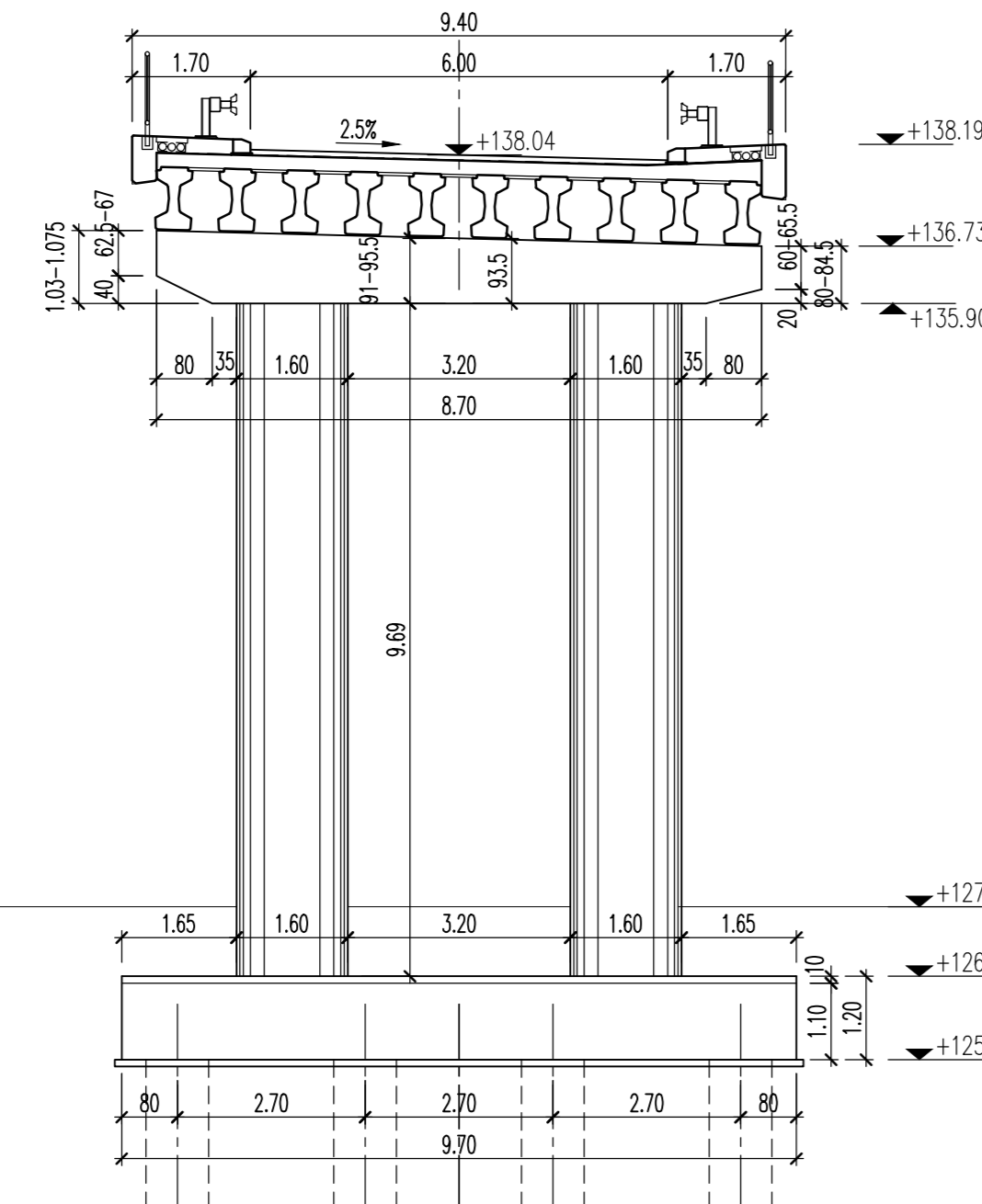
ПОПРЕЧНИ ПРЕСЕК СТУБА С2
CROSS SECTION
KM 0+242.65 1:100



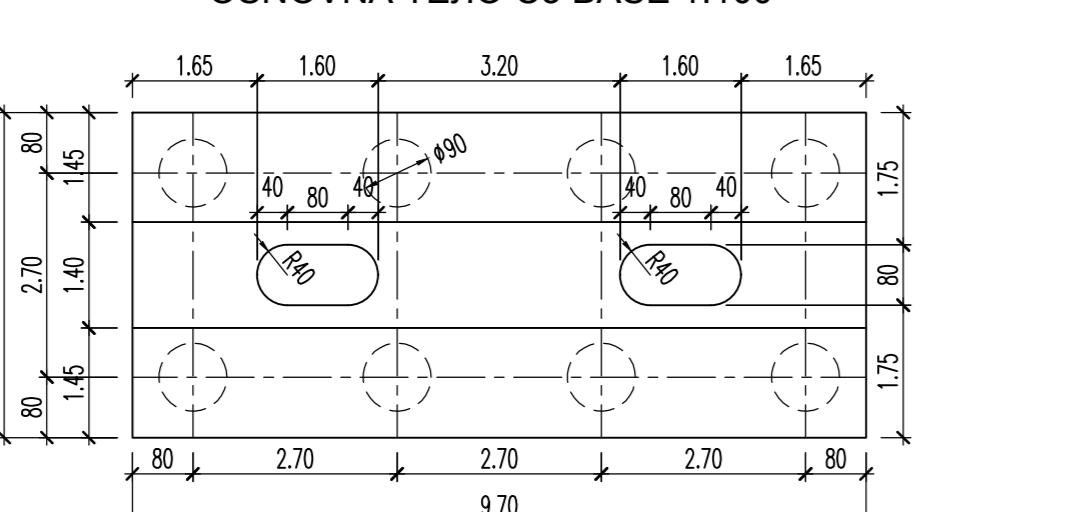
OSNOVNA ТЕЛО С2 BASE 1:100



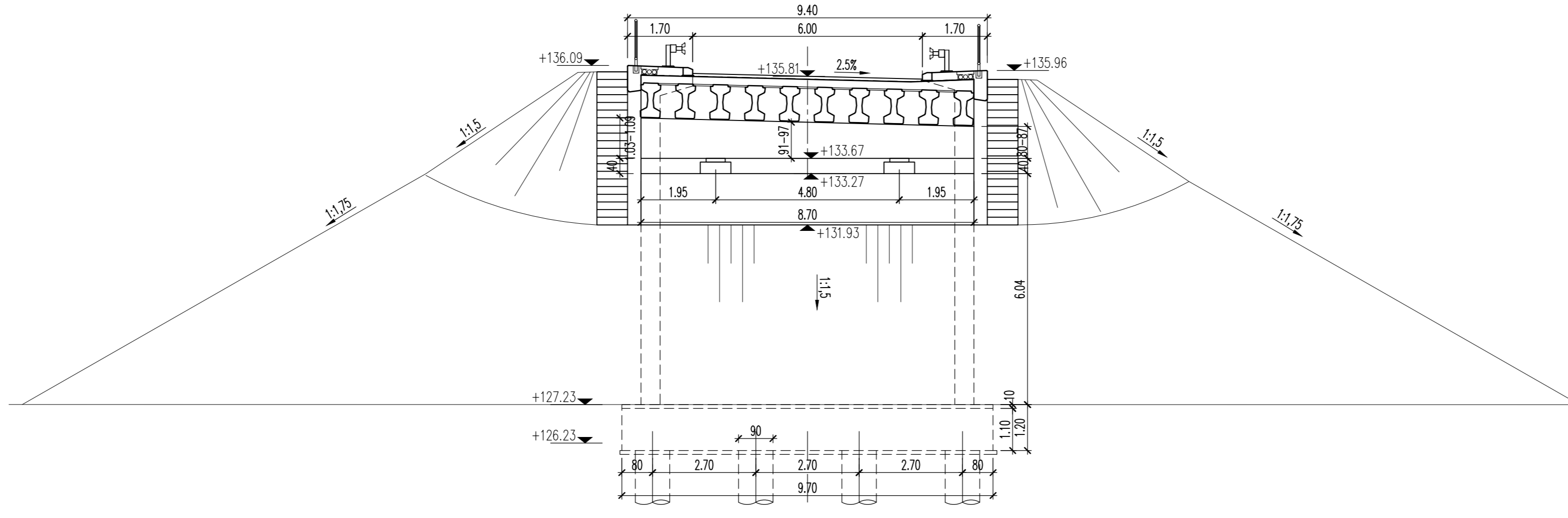
ПОПРЕЧНИ ПРЕСЕК СТУБА С3 / CROSS SECTION С3
KM 0+265.85 1:100



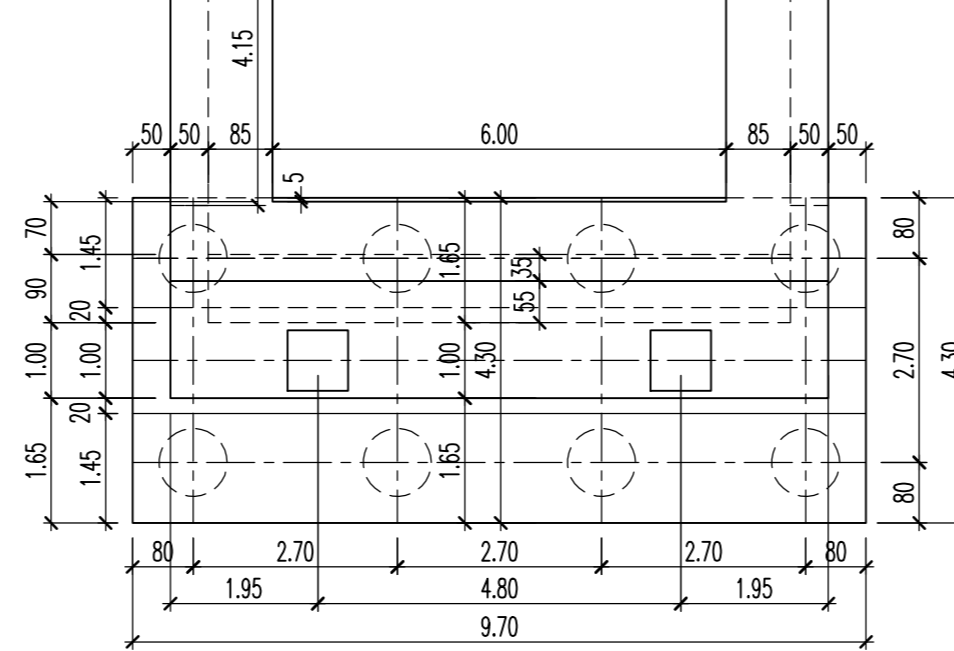
OSNOVNA ТЕЛО С3 BASE 1:100



ПОПРЕЧНИ ПРЕСЕК СТУБА С6
CROSS SECTION С6
KM 0+329.35 1:100



OSNOVNA ТЕЛО С6
ABUTMENT 1:100



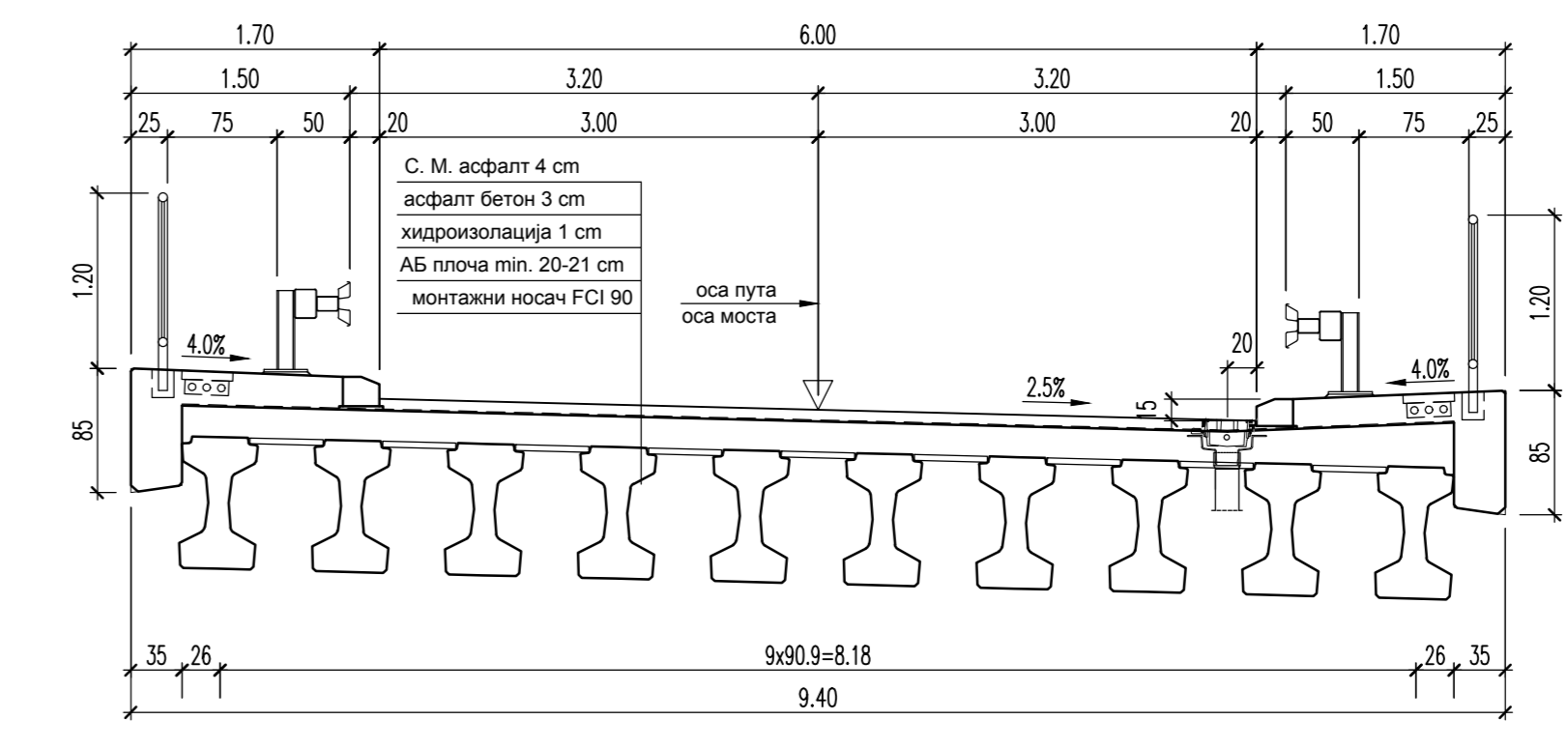
КАРАКТЕРИСТИКЕ МАТЕРИЈАЛА

Елемент	Бетон	Арматура	Заштитни слој
Претходно напренути носачи	C 50/60	B500B	3.5
Коловозна плоча и попр. носачи	C 40/50, XC4, XD1, XF2, PV-II	B500B	3.5
Ивични венци и пешачке стазе	C 40/50, XC4, XD3, XF4, PV-II	B500B	2.5
Лежишне греде и квадери	C 30/37, XC4, XD1, XF2, PV-I	B500B	3.5
АБ стубови	C 30/37, XC4, XD1, XF2, PV-I	B500B	4.0
АБ потпорни зидови	C 30/37, XC4, XD1, XF2, PV-I	B500B	4.0
Шипови и наглавне греде	C 25/30, XC2, PV-II	B500B	5.0
Препазна плоча	C 25/30, XC4	B500B	4.0
Мршав бетон	C 12/15, X0	B500B	

QUALITY OF MATERIALS

Element	Concrete	Reinforcement	Concrete cover
Prestressed girders	C 50/60	B500B	3.5
Carriage slab and lateral girders	C 40/50, XC4, XD1, XF2, PV-II	B500B	3.5
Curb and side-walk	C 40/50, XC4, XD3, XF4, PV-II	B500B	2.5
Bearing beam and blocks	C 30/37, XC4, XD1, XF2, PV-I	B500B	3.5
Rc. columns	C 30/37, XC4, XD1, XF2, PV-I	B500B	4.0
Rc. supporting walls	C 30/37, XC4, XD1, XF2, PV-I	B500B	4.0
Piles and pilecaps	C 25/30, XC2, PV-II	B500B	5.0
Floating slab	C 25/30, XC4	B500B	4.0
Lean concrete	C 12/15, X0	B500B	

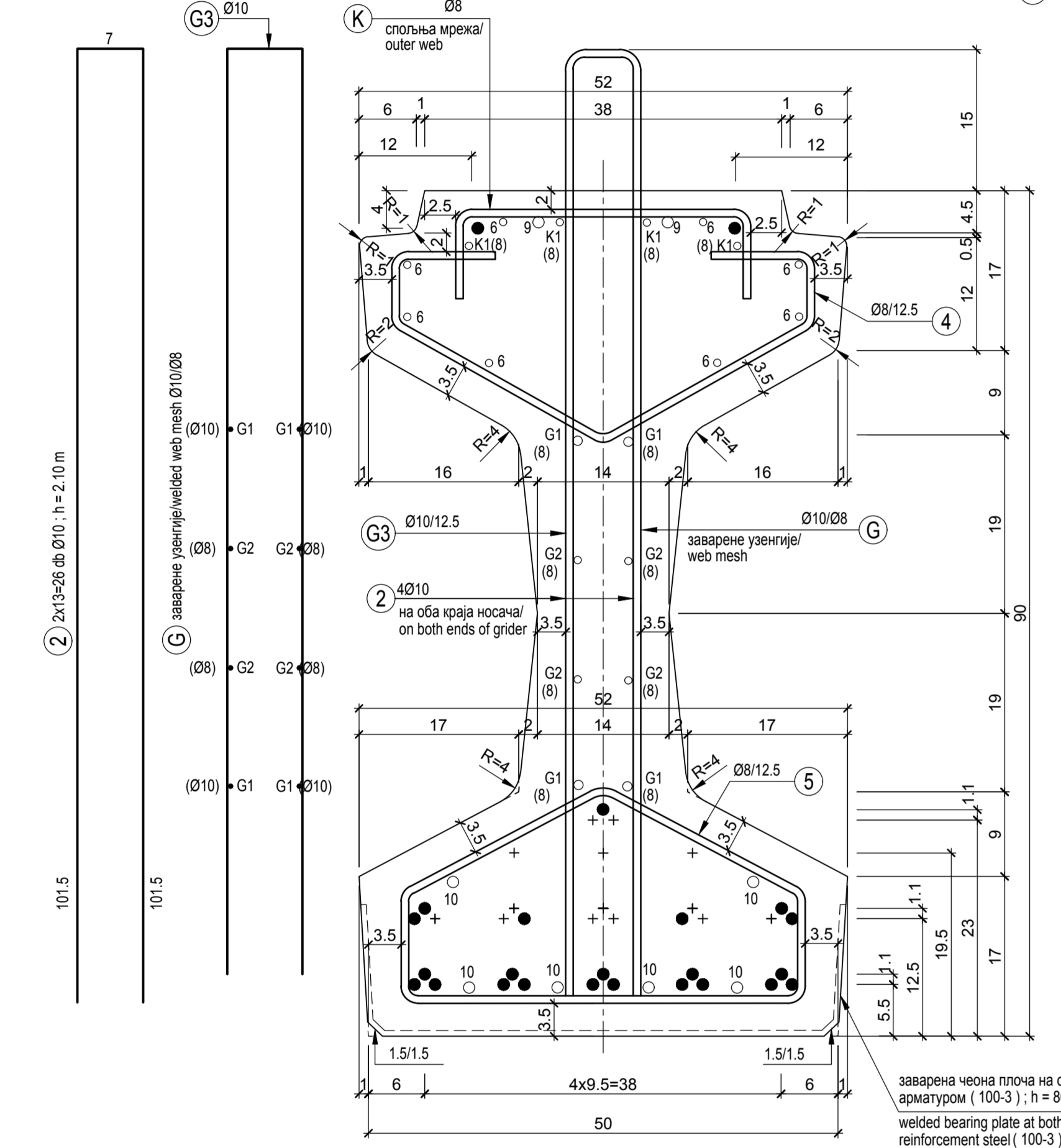
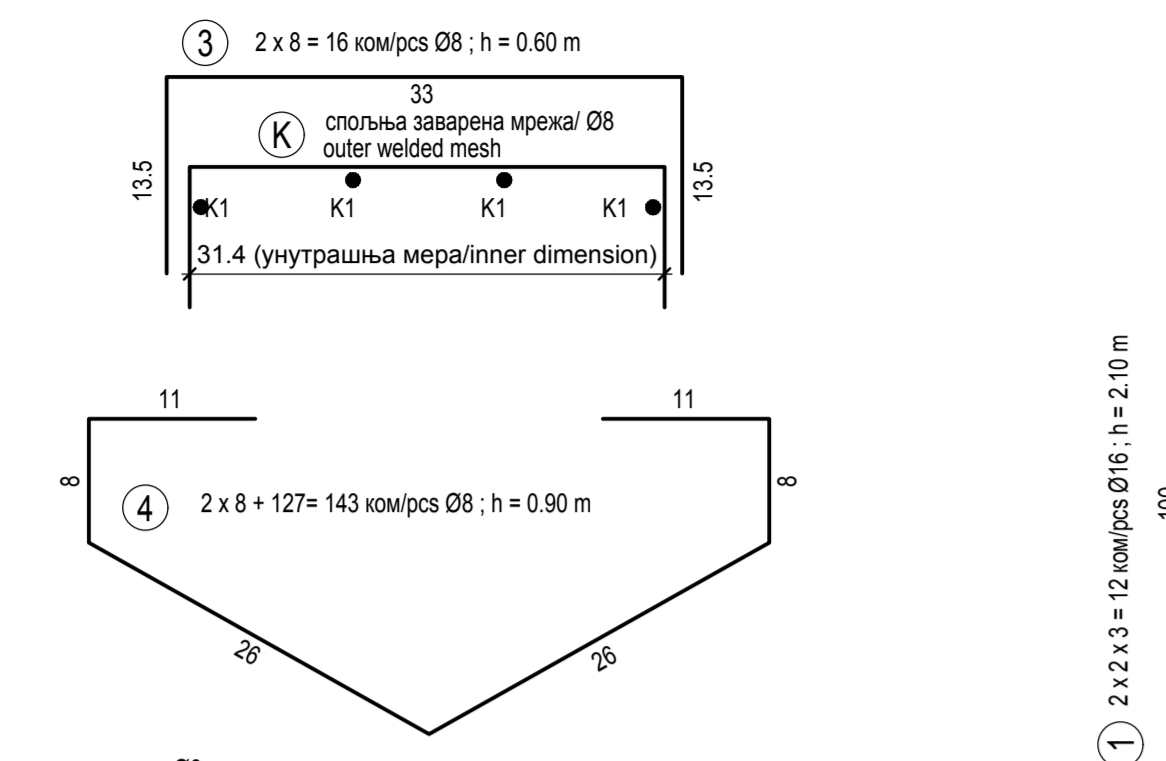
КАРАКТЕРИСТИЧНИ ПОПРЕЧНИ ПРЕСЕЦИ НАДВОЖЊАКА
GENERAL CROSS SECTION
1:50



03		
02		
01		
Број/Number	Датум / Date	Опис / Description
Ревизиони блок: / Revision block:		
SAOBRAĆAJNI INSTITUT CIP, д.о.о. INSTITUTE OF TRANSPORTATION CIP Ltd Немањина 6; 11000 Београд, Србија Тел: 011/3618-134; Факс: 011/3618-324; web site: www.sicip.co.rs		
Организациона јединица: КОНСТРУКЦИЈЕ / Organization unit: STRUCTURE DEPARTMENT		
Одговорни пројектант: Responsible designer: Милица Радовић, дипл. грађ. инж. лиценца број: / license No.: 310 L283 12	Инвеститор пројекта: / Investor: "ИНФРАСТРУКТУРА ЖЕЛЕЗНИЦЕ СРБИЈА" А.Д. "INFRASTRUCTURE RAILWAYS OF SERBIA" JSC Немањина 6/1, Београд, Србија / Nemanjina Street 6/1, Belgrade, Serbia	Министарство грађевинарства, саобраћаја и инфраструктуре Ministry of Construction, Transport and Infrastructure Немањина 22-26, 11000 Београд, Србија web site: www.mgpi.gov.rs
Сарадници: / Associates: Zoltán Teiter	Објекат: / Structure: МОДЕРНИЗАЦИЈА ЖЕЛЕЗНИЧКЕ ПРУГЕ БЕОГРАД - СУБОТИЦА - ДРЖАВНА ГРАНИЦА (КЕЛЕБИЈА) ДЕОНИЦА НОВИ САД - СУБОТИЦА - ДРЖАВНА ГРАНИЦА (КЕЛЕБИЈА) MODERNIZATION OF BELGRADE - SUBOTICA - STATE BORDER (KELEBIJA) RAILWAY LINE SECTION: NOVI SAD - SUBOTICA - STATE BORDER (KELEBIJA) Део пројекта: / Part of Design: ПРОЈЕКАТ МОСТОВА НАДВОЖЊАК НА КМ 184+258,47 DESIGN OF BRIDGES OVERPASS AT KM 184+258,47	
Унутрашња контрола: / Internal control: Нада Павловић, дипл. грађ. инж.	Цртеж: / Drawing: ПОПРЕЧНИ ПРЕСЕЦИ CROSS SECTIONS	Размера: Scale: 1:50; 1:100
Главни пројектант: / Chief designer: Милан Јелкић, дипл. грађ. инж.	Фаза пројекта: Design phase: ИДП / PD	датум/date: 12.2018. Цртеж бр./Drawing No.: 2017-728-КОН-2/1-1.53.7.2
Руководилац организационе јединице: Manager of organization unit: Љиљана Мишковић, дипл. грађ. инж.		

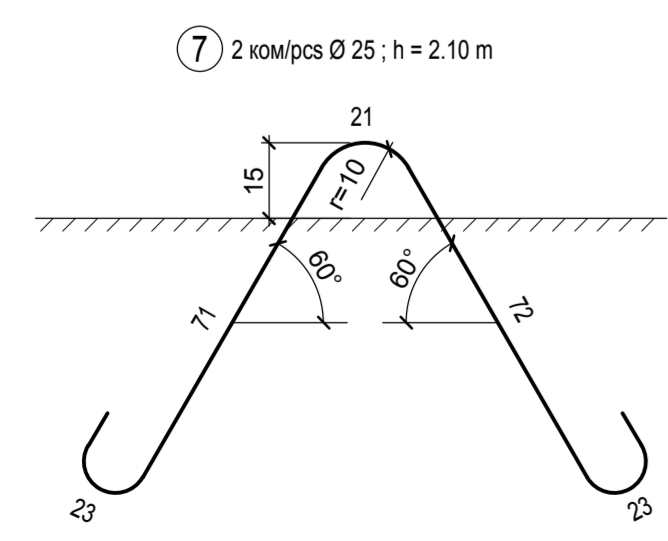
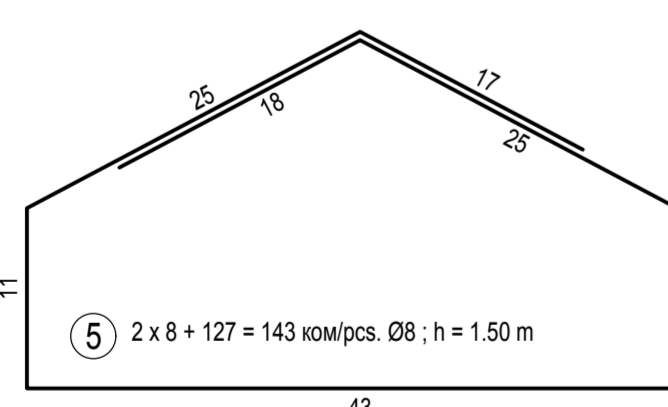


B - B ПРЕСЕК / CROSS SECTION 1 : 5

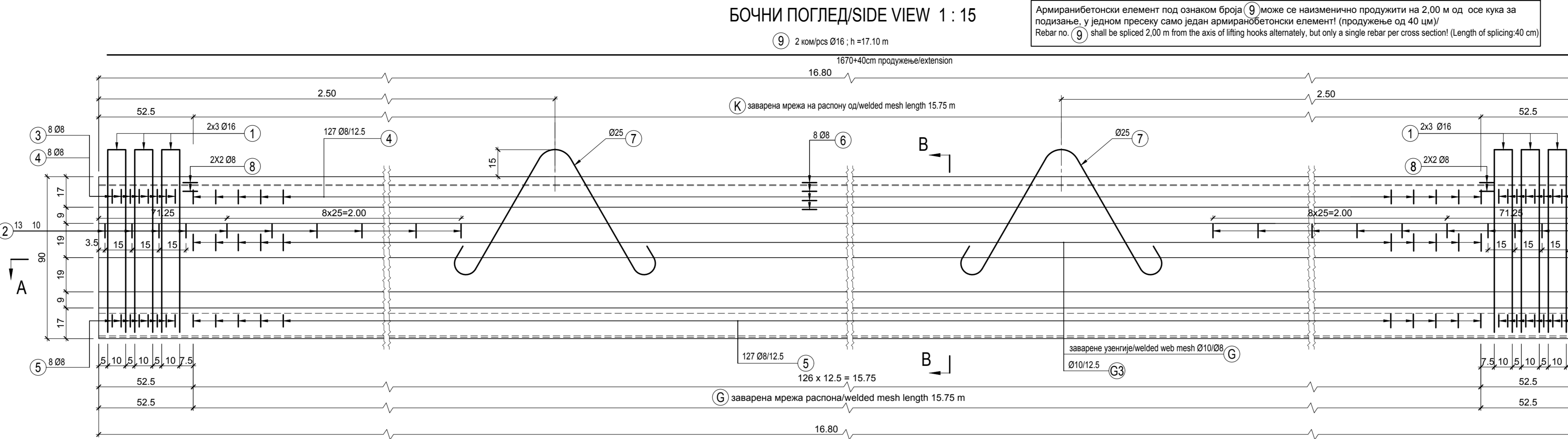


ЛЕГЕНДА / LEGEND :

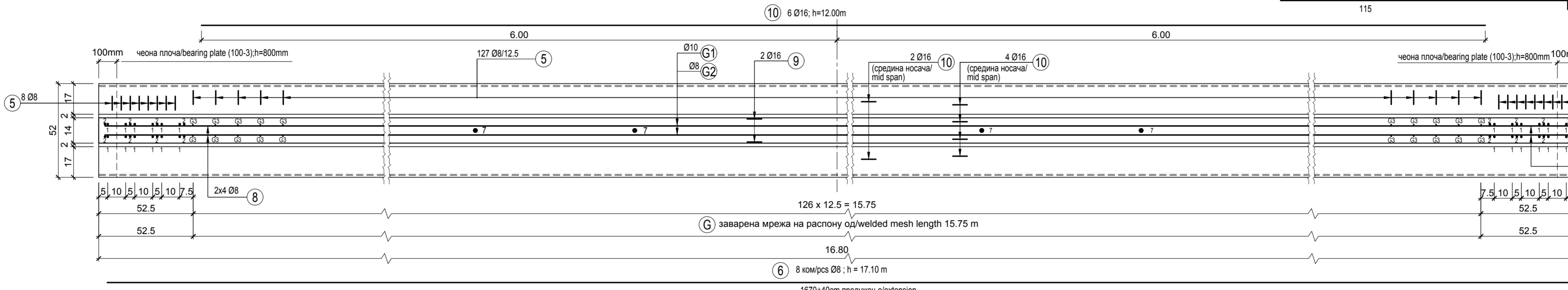
- арматура / reinforcement
- каблови за преднапрезање / stressing cable
- + место уградње кабла за преднапрезање / installation point of stressing cable



БОЧНИ ПОГЛЕД / SIDE VIEW 1 : 15

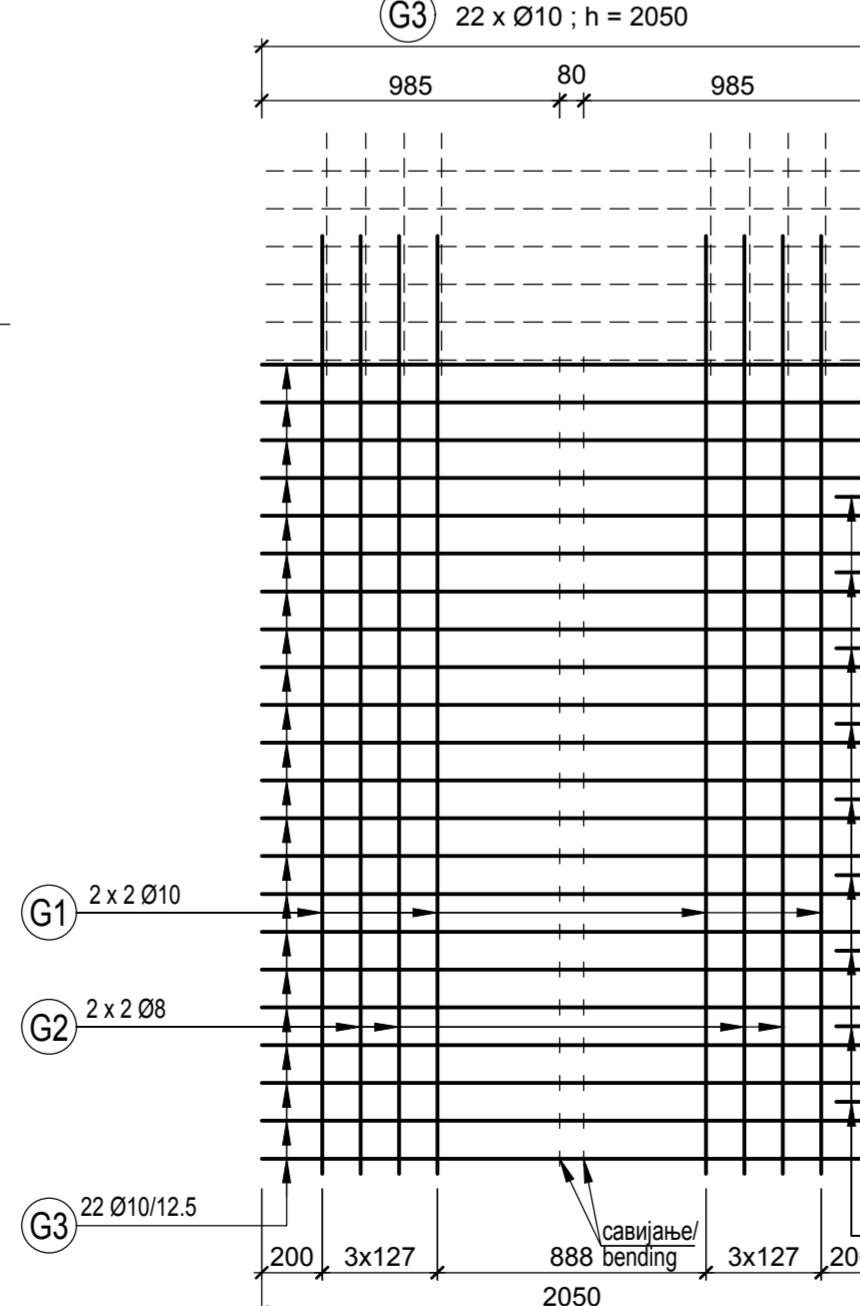


A - A ПРЕСЕК / CROSS SECTION 1 : 15



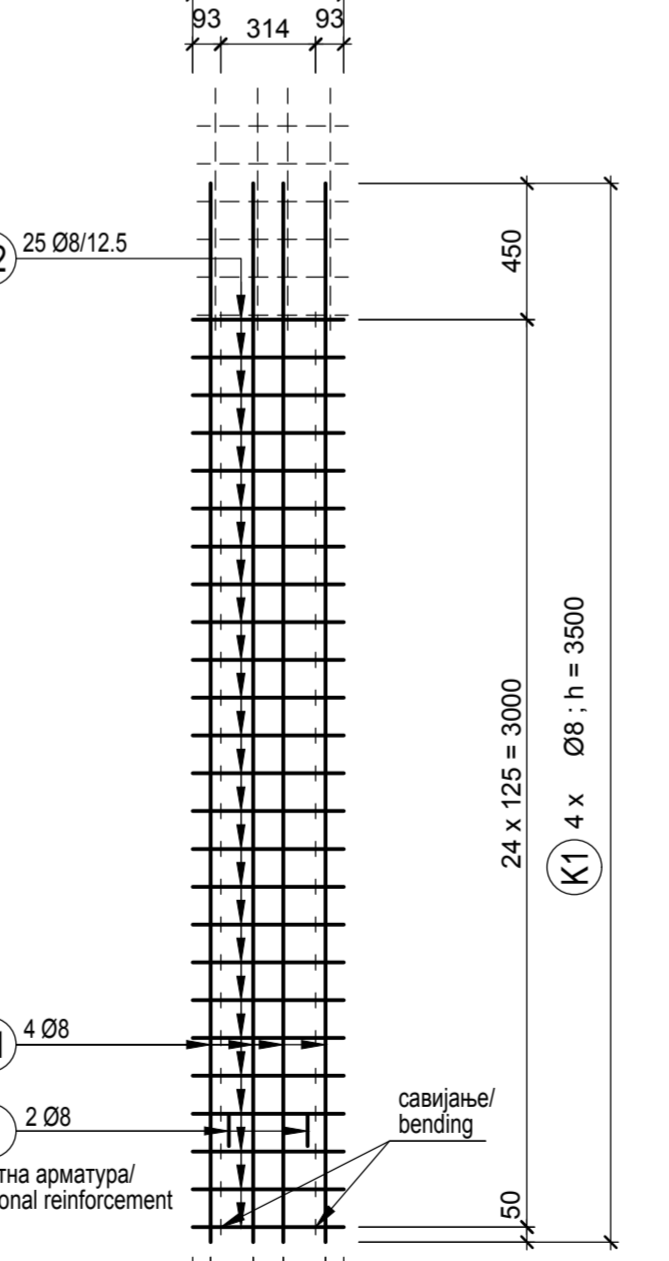
Заварене мреже / welded mesh 1:25

(квалитет / quality: ВНБ 55.50)
(димензије / dimensions mm)



К.ј. Спољња мрежа / outer mesh

(димензије / dimensions mm)



Армиранобетонски носач ознаке (К) може се било где продужити, али само у једном пресеку сваки трећи шпикл (Продужење од 40 см) / Rebar nr. 4 may be extended anywhere, but only one in three rebar per cross section / Length of extension: 40 cm

Ознака	Ф	Дужина	Укупна дужина					ВНБ500В* (ВНБ55.50)
			Ф 8	Ф 10	Ф 16	Ф 25	К (Ф 10)	
1	12	16	2.10					
2	26	10	2.10	54.60	25.20			
3	16	8	0.60	9.60				
4	143	8	0.90	128.70				
6	143	8	1.50	214.50				
8	8	17.10	136.80					
7	2	25	2.10			4.20		
8	24	8	1.20	28.80				
9	2	16	17.10		34.20			
10	6	16	12.00		72.00			
K	5.3	8	15.75				5.3	
G	6.0	8/10	15.75					6.0

Mark	pcs.	φ	Length	Total length					
				φ 8	φ 10	φ 16	φ 25	K (φ 10)	G (φ 10)
1	12	16	2.10						
2	26	10	2.10	54.60	25.20				
3	16	8	0.60	9.60					
4	143	8	0.90	128.70					
5	143	8	1.50	214.50					
6	8	8	17.10	136.80					
7	2	25	2.10			4.20			
8	24	8	1.20	28.80					
9	2	16	17.10		34.20				
10	6	16	12.00		72.00				
K	5.3	8	15.75				5.3		
G	6.0	8/10	15.75					6.0	

Ознака	ком.	Ф	Дужина	Укупна дужина		
				ВНБ500В (ВНБ55.50)	Ф 8	Ф 10
G1	4	10	3100	12.40		
G2	4	8	3100	12.40		
G3	22	10	2050	45.10		
Укупна дужина				m	12.40	57.50
Специфична тежина				kg/m	0.395	0.617
Тежина по Ф				kg	4.90	35.48
Тежина по квалитету				kg	4.90	35.48
Тежина 1 ком. "Г" заварене мреже				kg	40.38	

Mark	pcs.	φ	Length	Total length		
				ВНБ500В (ВНБ55.50)	φ 8	φ 10
G1	4	10	3100	12.40		
G2	4	8	3100	12.40		
G3	22	10	2050	45.10		
Total length				m	12.40	57.50
Specific weight				kg/m	0.395	0.617
Weight by φ				kg	4.90	35.48
Weight by quality				kg	4.90	35.48
Weight of 1 pcs. "G" mark welded mesh				kg	40.38	

Армиранобетонски носач ознаке (К) може се било где продужити, али само у једном пресеку сваки трећи шпикл (Продужење од 40 см) / Rebar nr. 4 may be extended anywhere, but only one in three rebar per cross section / Length of extension: 40 cm

Ознака	Ф	Дужина	Укупна дужина					ВНБ500В* (ВНБ55.50)
			Ф 8	Ф 10	Ф 16	Ф 25	К (Ф 10)	
1	12	16	2.10					
2	26	10	2.10	54.60	25.20			
3	16	8	0.60	9.60				
4	143	8	0.90	128.70				
6	143	8	1.50	214.50				
8	8	17.10	136.80					
7	2	25	2.10			4.20		
8	24	8	1.20	28.80				
9	2	16	17.10		34.20			
10	6	16	12.00		72.00			
K	5.3	8	15.75				5.3	
G	6.0	8/10	15.75					6.0

Mark	pcs.	φ	Length	Total length					
				φ 8	φ 10	φ 16	φ 25	K (φ 10)	G (φ 10)
1	12	16	2.10						
2	26	10	2.10	54.60	25.20				
3	16	8	0.60	9.60					
4	143	8	0.90	128.70					
5	143	8	1.50	214.50					
6	8	8	17.10	136.80					
7	2	25	2.10			4.20			
8	24	8	1.20	28.80					
9	2	16	17.10		34.20				
10	6	16	12.00		72.00				
K	5.3	8	15.75				5.3		
G	6.0	8/10	15.75					6.0	

Ознака	ком.	Ф	Дужина	Укупна дужина		
				ВНБ500В (ВНБ55.50)	Ф 8	Ф 10
G1	4	10	3100	12.40		
G2	4	8	3100	12.40		
G3	22	10	2050	45.10		
Укупна дужина				m	12.40	57.50
Специфична тежина				kg/m	0.395	0.617
Тежина по Ф				kg	4.90	35.48
Тежина по квалитету				kg	4.90	35.48
Тежина 1 ком. "Г" заварене мреже				kg	40.38	

Mark	pcs.	φ	Length	Total length		
				ВНБ500В (ВНБ55.50)	φ 8	φ 10
K1	4	8	3500	14.00		
K2	25	8	500	12.50		
Total length				m	26.50	
Specific weight				kg/m	0.395	0.617
Weight by φ				kg	10.47	10.47
Weight by quality				kg	10.47	10.47
Weight of 1 pcs. "K" mark welded mesh				kg	10.47	

COMMENTS:

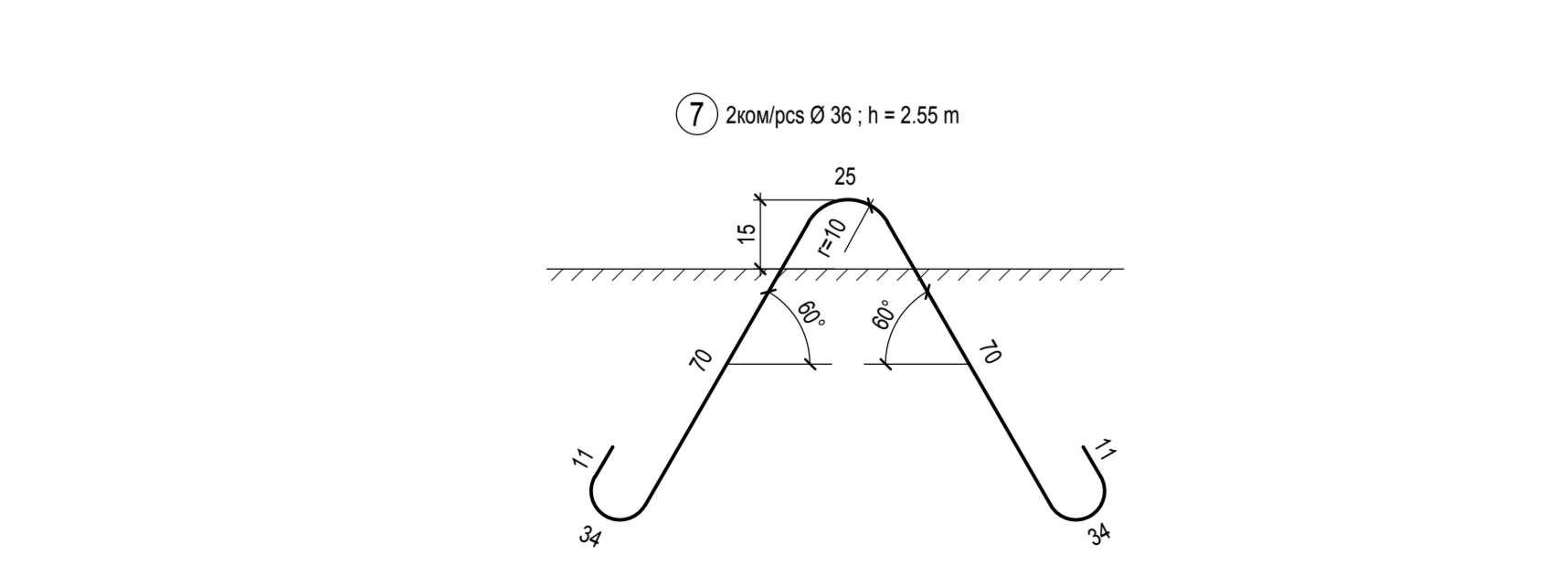
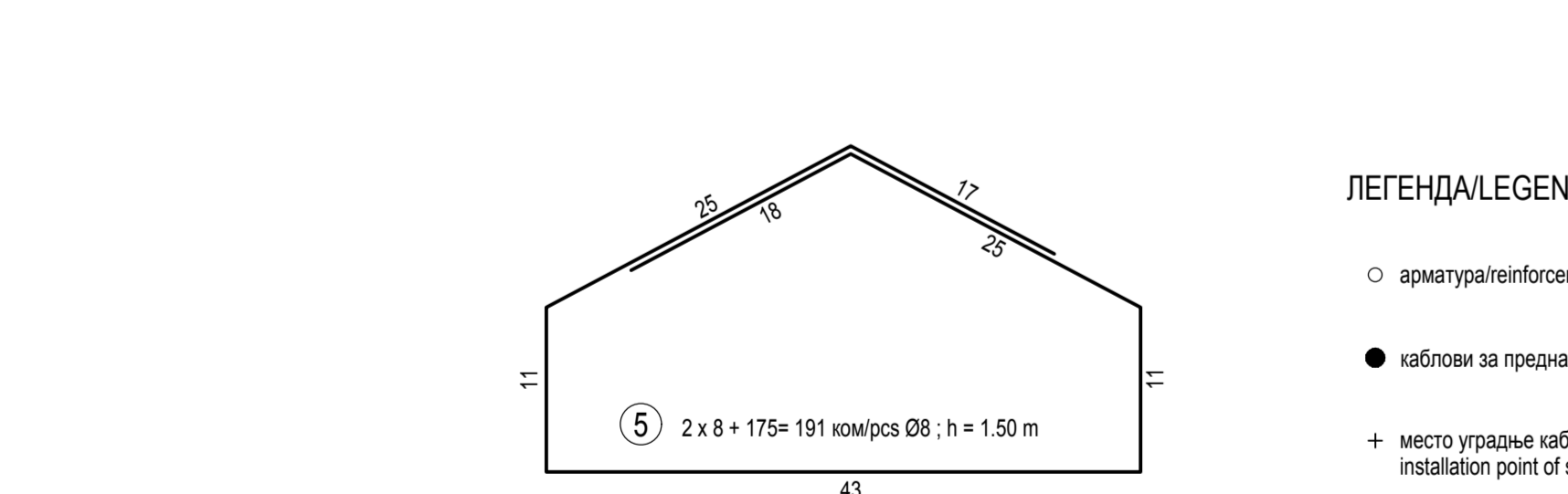
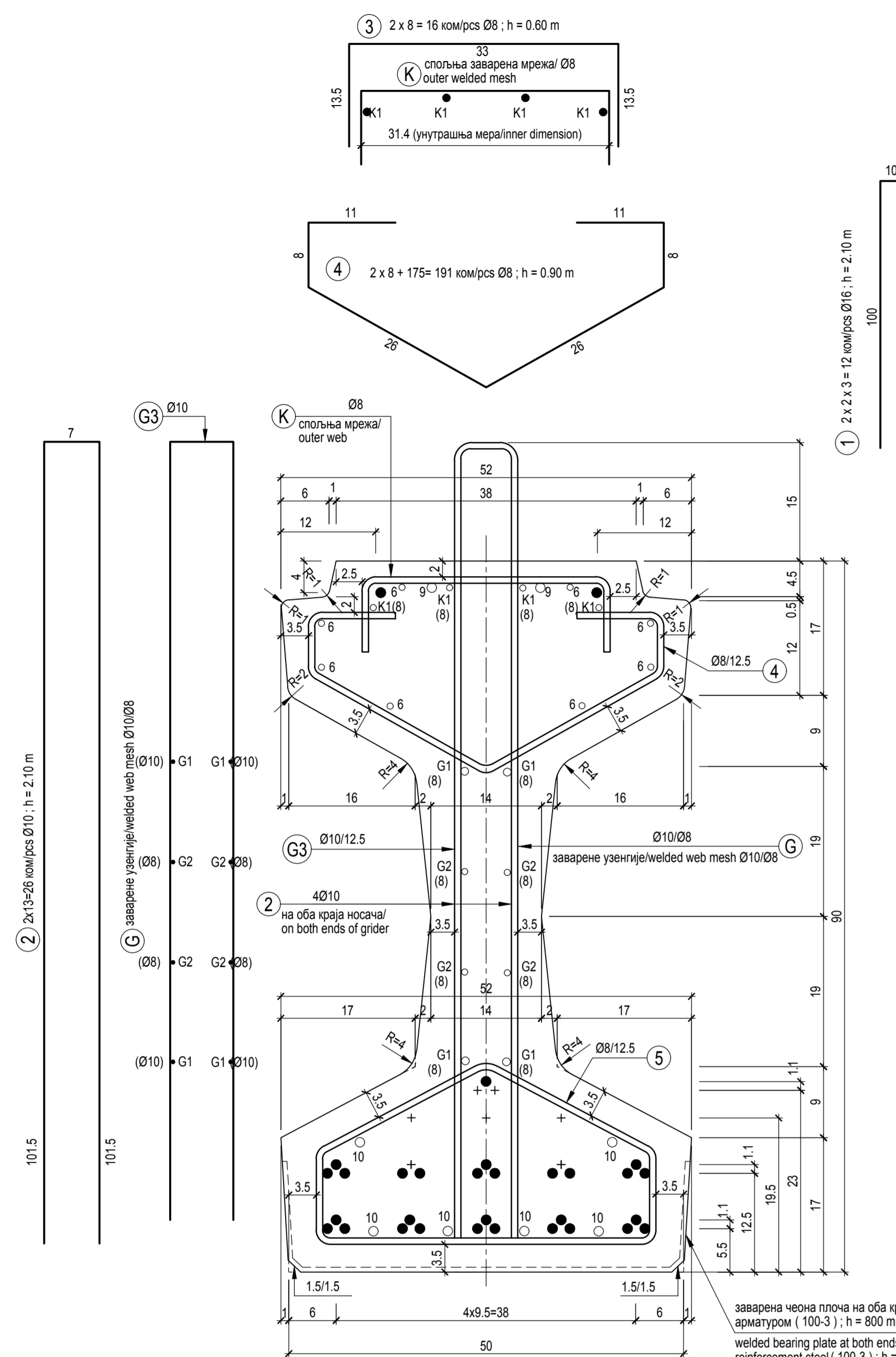
- Челик за преднапрезање: номинални пречник 12,5 мм шпикле 7 (Y1860 S7-12.5)
A_s = 53 mm²; f_{yk} = 1860 N/mm²; f_{td} = 1580 N/mm²
за 1 ком. носача:
потребно: 24 ком, 24x16,80 = 403,20 м
тежина: 403,20x0,785 = 316,51 кг
- Потребан напон при напрезању: 1240 N/mm²
- Што одговара сили од 115 кН по елементу
- Квалитет материјала:
Бетон: C50/60
Арматура: B500B (B60.50)
Кука за дизање: B240B (B36.24)
Заварена мрежа: B500B (BНБ55.50)
- Заштитни слој бетона: 3.50 цм
- Униб носача при затезању: 20.00 мм
након старости бетона од 100 дана: 34.60 мм
- Тежина носача дужине 16,80 м: 16,80x0,725 = 12,18 тона
- Убрзавање процеса очвршћавања бетона термичком и хемичком обрадом дозвољено је искључиво према упутствима произвођача за регулацију квалитета.
- Снидање оплате је дозвољено најмање 8 сати након бетонирања.
- Испитивање чврстоће бетона на притисак вршити пре пуштања затезања силе, на свакој другој пробној кочи од 6 пробних елемената. Преостале 3 пробне кочи испитати након 28 дана недеструктивним методама. Испитивање на поврху пуковина.
- При наносењу силе затезања, чврстоћа бетона на притисак најмање мора да износи f_{td} = 36,10 N/mm² (пробна кука димензије 15 цм)
- Уграђени носач мора поседовати ЕК - фабрични сертификат о контроли производње.

- Strands: 12.5 mm nominal diameter 7 wire (Y1860 S7-12.5)
A_s = 53 mm²; f_{yk} = 1860 N/mm²; f_{td} = 1580 N/mm²
For 1 pcs girder:
required: 24 pcs, 24x16.80 = 403.20 m
weight: 403.20x0.785 = 316.51 kg
- Initial prestressing: 1240 N/mm²
- Which is equivalent to 115 kN prestressing force.
- Quality of materials:
Concrete: C50/60
Reinforcement: B500B (B60.50)
Lifting hook: B240B (B36.24)
Welded mesh: B500B (BНБ55.50)
- Concrete cover: 3.5 cm
- Camber values after prestressing: 20.00 mm
on the concrete age of 100 days: 34.60 mm
- Dead load of a single 16.80 m long girder: 16.80x0.725 = 12.18 tons
- Acceleration of concrete hardening by curing and admixtures is permitted according to the quality system of the manufacturer
- Partial stripping of formworks (of the web elements) may begin after at least 8 hours of concreting.
- Testing of concrete strength shall be carried out on every second test cube of 6 samples per batch before releasing the prestress force. On the remaining 3 test cubes non-destructive, then fracture tests shall be done on the concrete age of 28 days.
- Before releasing the prestressing force characteristic strength of concrete shall be at least f_{td} = 36.10 N/mm². (Referenced on a 15cm concrete cube test.)
- The built-in girders shall possess EC Production Quality Assurance Certificate.



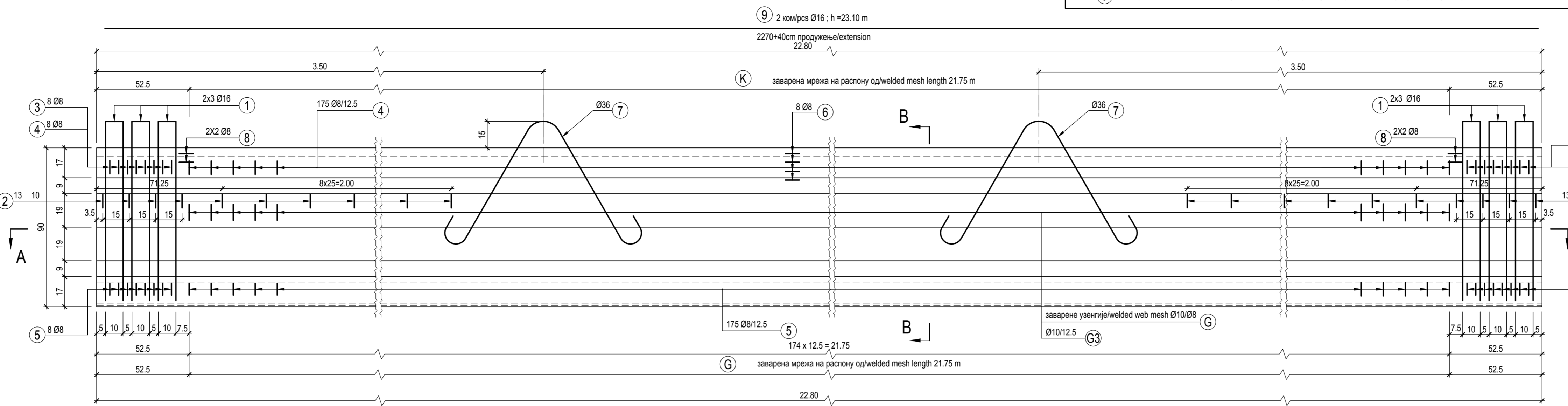
03			
02			
01			
Proj/Number	Датум / Date	Опис / Description	
Ревизиони блок: / Revision block.			
САОБРАЋАЈНИ ИНСТИТУТ ЦИП, д.о.о. INSTITUTE OF TRANSPORTATION CIIP Ltd Неманчина 6; 11000 Београд; Србија Тел: 011/3618-134; Факс: 011/3618-224; веб сајт: www.sicp.co.rs Организациона јединица: КОНСТРУКЦИЈЕ / Organization unit: STRUCTURE DEPARTMENT Одговорни пројекат: / Responsible designer: Милица Радовић, дипл. грађ. инж. лиценца бр: / license No.: 310 L283 12 Сарадници: / Associates: Zoltán Teiter Унутрашња контрола: / Internal control: Нада Павловић, дипл. грађ. инж. Главни пројекат: / Chief designer: Милан Јелковић, дипл. грађ. инж. Руководилац организационе јединице: Љиљана Мишиковић, дипл. грађ. инж.			
ПРОЈЕКТ МОСТОВА НАДВОЖАК НА КМ 184+258.47 OVERPASS AT KM 184+258.47		Цртеж: / Drawing: 1:5, 1:15 Број: / Code: 1:5, 1:15 Датум: / Date: 12.2018. ИДП / PD	

В - В ПОПРЕЧНИ ПРЕСЕК/CROSS SECTION 1 : 5

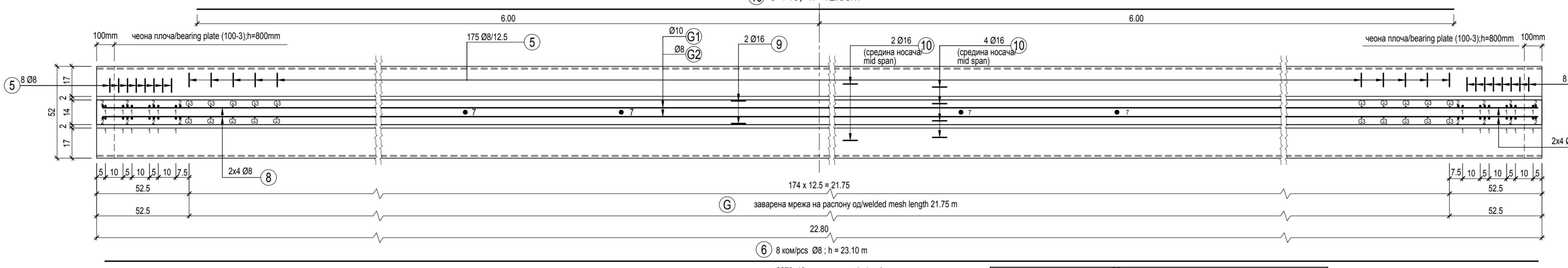


ЛЕГЕНДА/LEGEND:
○ арматура/reinforcement
● каблови за преднапрезање/stressing cable
+ место уградње кабла за преднапрезање/ installation point of stressing cable

БОЧНИ ПОГЛЕД/SIDE VIEW 1 : 15



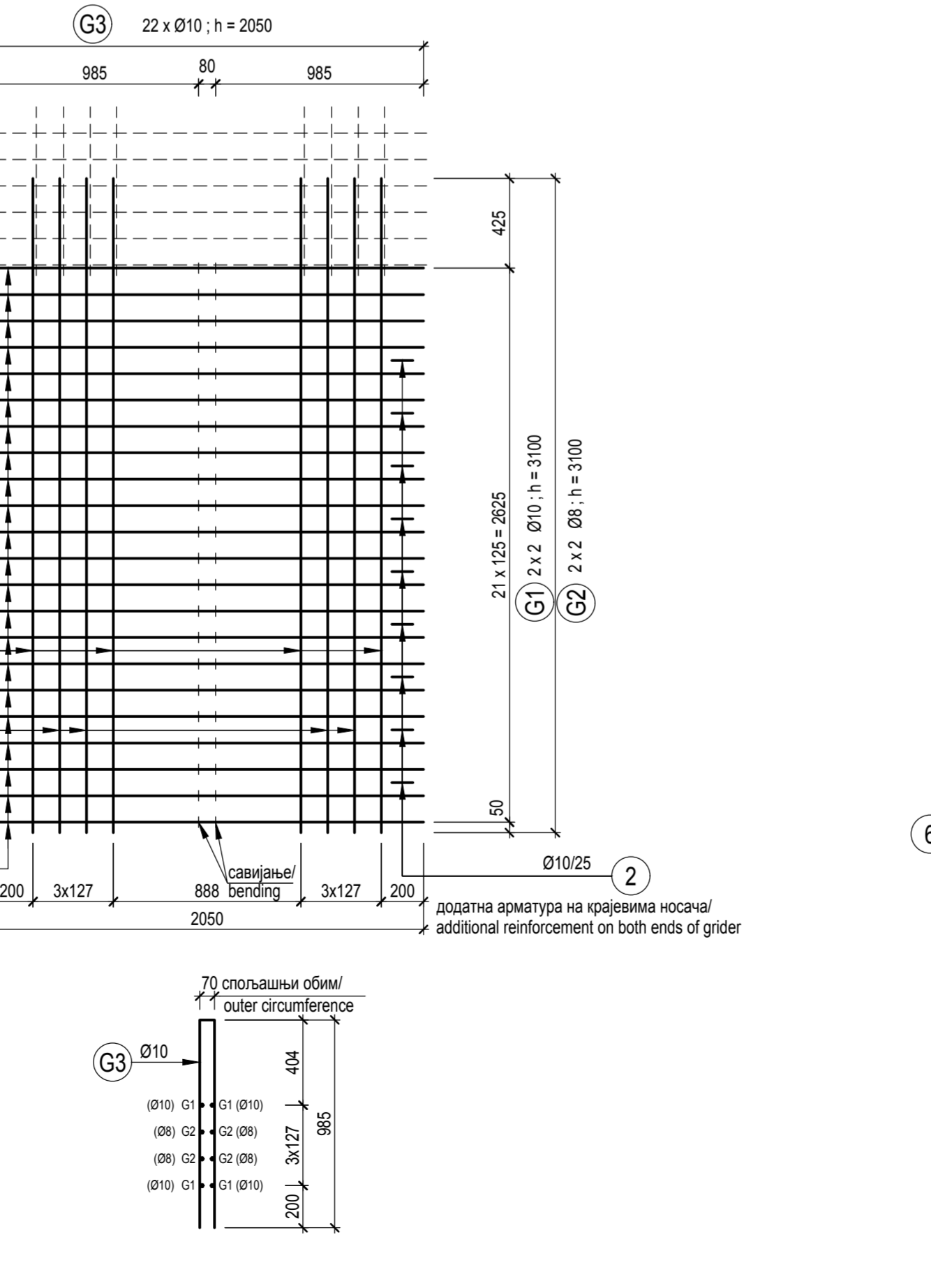
А - А ПРЕСЕК/CROSS SECTION 1 : 15



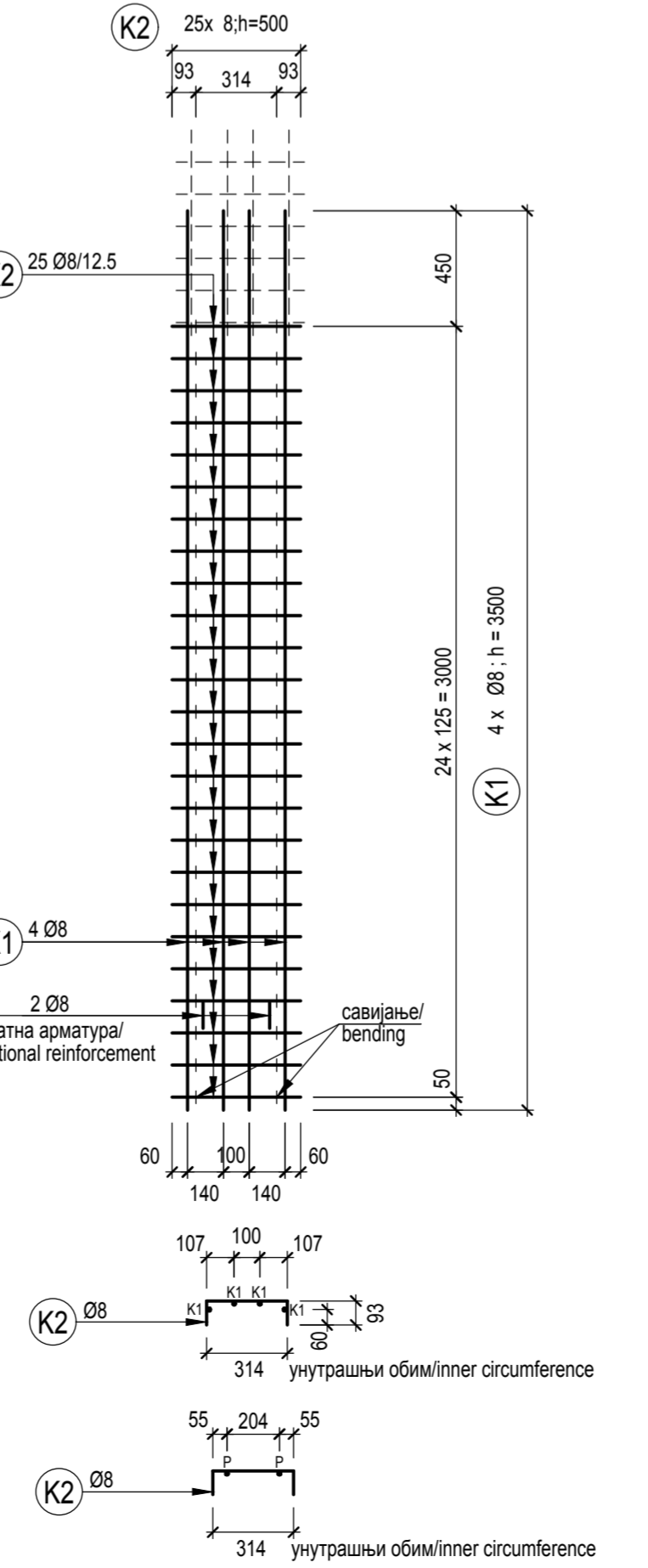
Армирани бетонски елемент под ознаком Бр9 (9) може се наизменично продужити на 2,00 м од осе кука за подизање, у једном пресеку само један армирани бетонски елемент (продужење од 40 см)
Rebar nr. 9 shall be spliced 2.00m from the axis of lifting locks alternately, but only a single rebar per cross section/ (Length of splicing 40 cm)

Армирани бетонски носач ознаке (8) може се било где продужити, али само у једном пресеку свака трећа шпала (продужење од 40 см).
Rebar nr. 4 may be extended anywhere, but only one in three rebar per cross section/ Length of extension 40 cm

Заварене мреже/welded mesh 1:25 (квалитет/quality: ВНВ 55.50) (димензије/dimensions mm)



К. Спољња мрежа/outer mesh



СПЕЦИФИКАЦИЈА АРМАТУРЕ за 1 ком. Носача. Table with columns for designation, diameter, length, and weight for various reinforcement types.

STEEL SPECIFICATION 1 pcs. girder. Table with columns for mark, pcs, diameter, length, and weight for steel reinforcement.

СПЕЦИФИКАЦИЈА АРМАТУРЕ "G" мрежаста узенија. Table with columns for designation, diameter, length, and weight for G-marked mesh.

STEEL SPECIFICATION "G" marked web mesh. Table with columns for mark, pcs, diameter, length, and weight for G-marked mesh.

НАПОМЕНЕ:

- 1. Челик за преднапрезање: номинални пречник: 12,5 мм шпала 7 (Y1860 S7-12.5)
2. Потребан напон при напрезању: 1240 N/mm²
3. Што одговара сили од 115 кН по елементу
4. Квалитет материјала: Бетон: С50/60 Арматура: В500В (В50.50)
5. Заштитни слој бетона: 3,5 цм
6. Утиб носача при затезању: 40/00 мм напон старости бетона од 100 дана: 68,50 мм
7. Тежина носача дужине 22,80 м: 22,80x0,725 = 16,50 тона
8. Убрзавање процеса очвртавања бетона термичком и хемијском обрадом дозвољено је искључиво према упутствима произвођача за регулацију квалитета.
9. Сидење оплате је дозвољено најмање 8 сати након бетонирања.
10. Испитивање чврстоће бетона на притисак вршити пре пуштања затезање силе, на својој другој пробној коци од 6 пробних елемената. Преостале 3 пробне коцке испитати након 28 дана неструктурним методама. Испитати испитивање на поврху плустина.
11. При нашој сили затезања, чврстоћа бетона на притисак најмање мора да износи f_{ak} = 36,10 N/mm² (пробна коцка димензије 15 цм)
12. Уграђени носач мора поседовати ЕК - фабрички сертификат о контроли производње.

COMMENTS:

- 1. Strands: 12.5 mm nominal diameter 7 wire (Y1860 S7-12.5)
2. Initial prestressing: 1240 N/mm²
3. Which is equivalent to 115 kN prestressing force.
4. Quality of materials: Concrete: C50/60 Reinforcement: B500B (B50.50)
5. Concrete cover: 3.5 cm
6. Camber values after prestressing: 40.00 mm on the concrete age of 100 days: 68.50 mm
7. Dead load of a single 22.80 m long girder: 22.80 x 0.725 = 16.50 tons
8. Acceleration of concrete hardening by curing and admixtures is permitted according to the quality system of the manufacturer
9. Partial stripping of formworks (of the web elements) may begin after at least 8 hours of concreting.
10. Testing of concrete strength shall be carried out on every second test cube of 6 samples per batch before releasing the prestress force. On the remaining 3 test cubes non-destructive, then fracture tests shall be done on the concrete age of 28 days.
11. Before releasing the prestressing force characteristic strength of concrete shall be at least f_{ak} = 36.10 N/mm². (Referenced on a 15cm concrete cube test.)
12. The built-in girders shall possess EC Production Quality Assurance Certificate.



Project information block including revision numbers (01, 02, 03), project name (SAOBRAЋAJНИ ИНСТИТУТ ЦИП, д.о.о.), organization unit (CONSTRUKCIJE), and design details (Project: OVERPASS AT KM 184+258.47).