



АКЦИОНАРСКО ДРУШТВО ЗА УПРАВЉАЊЕ
ЈАВНОМ ЖЕЛЕЗНИЧКОМ ИНФРАСТРУКТУРОМ
„ИНФРАСТРУКТУРА ЖЕЛЕЗНИЦЕ СРБИЈЕ“
БЕОГРАД

11000 БЕОГРАД, Немањина 6, МБР:21127094, ПИБ 109108420, Текући рачун: 205-222959-26

СЕКТОР ЗА НАБАВКЕ И ЦЕНТРАЛНА СТОВАРИШТА

11000 Београд, Здравка Челара 14а

Телефон: +381 11 3292 082

Факс: +381 11 3290 740

Број: 23/2016-1689

Датум: 07.09.2016.

Набавка
- поступак јавне набавке мале вредности набавка мерних уређаја -
број јавне набавке 65/2016

Београд, август 2016. године

КОНКУРСНА ДОКУМЕНТАЦИЈА

Конкурсна документација садржи:

Назив	Страна
Општи подаци о јавној набавци	3
Подаци о предмету јавне набавке и позив за подношење понуда	4
Врста, техничке карактеристике, квалитет, количина и опис добара, начин спровођења контроле и обезбеђења гаранције квалитета, рок за извођење радова	6
Услови за учешће у поступку јавне набавке из чл. 75. и 76. Закона и упутство како се доказује испуњеност тих услова	9
Упутство понуђачима како да сачине понуду	14
Образац понуде	20
Модел уговора	22
Образац структуре цене	32
Образац трошкова припреме понуде	33
Образац изјаве о независној понуди	34
Образац изјаве о обавезама понуђача на основу члана 75. став 2 ЗЈН	35
Образац изјаве о обавезама понуђача на основу члана 75. став 2 ЗЈН	36
Менично овлашћење	37

I ОПШТИ ПОДАЦИ О НАБАВЦИ

1. Подаци о наручиоцу

Наручилац: „Инфраструктура железнице Србије“ акционарско друштво

Адреса: Немањина број 6, 11000 Београд

2. Врста поступка јавне набавке

Предметна јавна набавка се спроводи у поступку јавне набавке мале вредности, у складу са Законом и подзаконским актима којима се уређују јавне набавке.

3. Предмет јавне набавке: добра – мерни уређаји

шифра из општег речника набавки 38548000

4. Циљ поступка

Поступак се спроводи ради закључења уговора о јавној набавци.

5. Контакт служба: Сектор за набавке и централна стоваришта:

- факс: 011/3292143
- e-mail: nabavka@infrazs.rs

радним даном од 10-14 часова.

II ПОДАЦИ О ПРЕДМЕТУ ЈАВНЕ НАБАВКЕ И ПОЗИВ ЗА ПОДНОШЕЊЕ ПОНУДЕ ЗА ЈАВНУ НАБАВКУ МАЛЕ ВРЕДНОСТИ

1. Наручилац

„Инфраструктура железнице Србије“ ад, Београд, са седиштем у улици Немањина 6 (у даљем тексту: наручилац), позива заинтересоване понуђаче да припреме и поднесу понуду у складу са Законом о јавним набавкама (у даљем тексту: Закон) и овом конкурсном документацијом.

2. Предмет јавне набавке

Предмет јавне набавке су добра – Мерни уређаји.

3. Врста поступка јавне набавке

Предметна јавна набавка се спроводи у поступку јавне набавке мале вредности, у складу са чланом 39. Закона о јавним набавкама („Службени гласник РС“, бр. 124/12, 14/15 и 68/15).

4. Услови учешћа у поступку

Понуде морају бити у целини припремљене у складу са конкурсном документацијом. Право учешћа у поступку имају сви понуђачи који испуњавају обавезне услове предвиђене чланом 75. Закона о јавним набавкама („Службени гласник РС“, бр. 124/12, 14/15 и 68/15).

Понуђач који је самостално поднео понуду не може истовремено да учествује у заједничкој понуди или као подизвођач. Учешће једног лица у више од једне понуде резултираће тиме што ће такве понуде бити одбијене као неприхватљиве.

Понуђач подноси оверену изјаву дату под пуном кривичном, материјалном и моралном одговорношћу да испуњава услове за учешће у поступку и да поседује доказе из члана 75. Закона о јавним набавкама („Службени гласник РС“, бр. 124/12, 14/15 и 68/15).

5. Рок, начин и место подношења понуде

Понуда се подноси непосредно или путем поште у затвореној коверти овереној печатом на адресу:

**„ИНФРАСТРУКТУРА ЖЕЛЕЗНИЦЕ СРБИЈЕ“ акционарско друштво
Сектор за набавке и централна стоваришта,
11000 Београд, ул. Здравка Челара 14 а, I. спрат, канцеларија бр. 19.**

са знаком: „Понуда за ЈНМВ 65/2016 - Мерни уређаји, НЕ ОТВАРАТИ“.

На полеђини коверте уписује се назив и адреса понуђача, а пожељно је и број телефона и евентуално име и презиме овлашћеног лица за контакт. Наручилац ће, по пријему понуде, назначити датум и сат њеног пријема и понуђачу ће, на његов захтев, издати потврду о пријему. У потврди о пријему наручилац ће навести датум и сат пријема понуде.

Рок за подношење понуда је 21.09.2016. год. до 12,00 часова, без обзира на који начин се понуде достављају. Понуда која је поднета по истеку наведеног датума и сата сматраће се неблагоприятном и наручилац ће је, по окончању поступка отварања понуда, вратити неотворену понуђачу са знаком да је поднета неблагоприятно. Незатворена понуда неће се разматрати и биће враћена понуђачу на исти начин као и неблагоприятна понуда. У року за подношење понуде понуђач може да измени, допуни или опозове своју понуду, на начин који је одређен за подношење понуде. Понуђач је дужан да јасно

Јавна набавка мерних уређаја, набавка бр. 65/2016

назначи који део понуде мења односно која документа накнадно доставља. По истеку рока за подношење понуда понуђач не може да повуче нити да мења своју понуду. Било би пожељно да сва документа у понуди буду повезана траком у целину и запечаћена, тако да се не могу накнадно убацивати, одстрањивати или замењивати појединачни листови. Неблаговремене, и незатворене понуде неће бити размотрене. Комисија наручиоца ће разматрати само прихватљиве понуде.

Наручилац ће, извршити избор најповољније понуде применом критеријума „**најнижа понуђена цена**“.

Рок испоруке, не може бити дужи од 60 календарских дана од дана закључења уговора.

Додатне информације и објашњења у вези са припремом понуде заинтересовани понуђачи могу тражити у писменом облику и то најкасније 5 дана пре истека рока за подношење понуда на адресу наручиоца:

**„ИНФРАСТРУКТУРА ЖЕЛЕЗНИЦЕ СРБИЈЕ“ акционарско друштво
Сектор за набавке и централна стоваришта,
11000 Београд, ул. Здравка Челара 14 а**

- факс: 011/3292143
- електронска пошта: nabavka@infrazs.rs

**„Захтев за додатним информацијама или појашњењима конкурсне документације,
ЈН бр. 65/2016”**

Наручилац ће одговор објавити на Порталу јавних набавки и на својој интернет страници у року од три дана од дана пријема захтева.

6. Увид, односно преузимање конкурсне документације

Увид, односно преузимање конкурсне документације неопходне за давање понуде може се извршити:

- са Портала јавних набавки portal.ujn.gov.rs
- са сајта наручиоца www.zeleznicesrbije.com

7. Време и место отварања понуда

Отварање понуда ће бити јавно и обавиће га Комисија наручиоца по истеку рока за подношење понуда, односно дана **21.09.2016. год. у 13,00 часова и то на адреси Наручиоца: „Инфраструктура железнице Србије“ ад, Београд, ул. Здравка Челара 14а.** Оверено и потписано пуномоћје за овлашћеног представника понуђача за присуствовање отварању понуде доставља се уз понуду (као посебно писмено) или се предаје Комисији за јавну набавку најкасније на отварању понуда. Директор, као овлашћени представник понуђача, Комисији за јавну набавку даје на увид личну карту и извод из Агенције за привредне регистре (Комисија може и без достављања наведеног извода проверити тај податак на сајту Агенције за привредне регистре).

8. Рок у којем ће наручилац донети одлуку о додели уговора

Одлуку о додели уговора наручилац ће донети у року од 10 дана од дана отварања понуда.

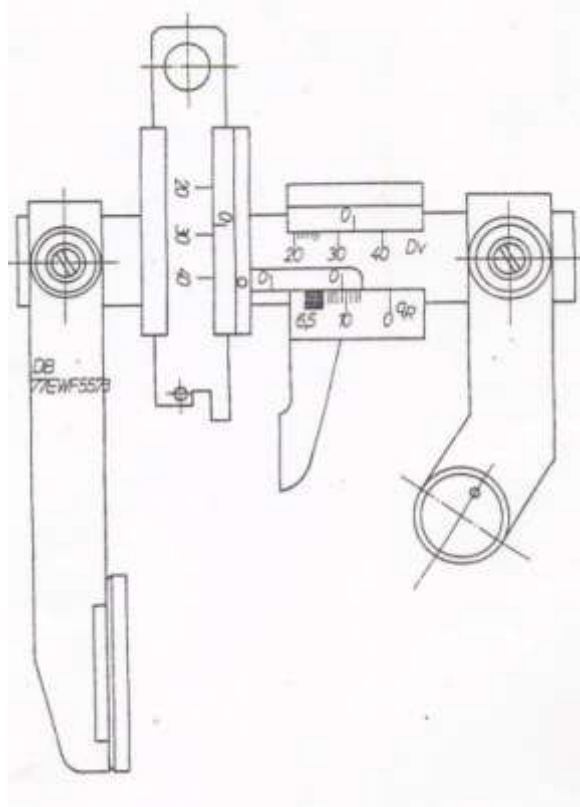
III ВРСТА, ТЕХНИЧКЕ КАРАКТЕРИСТИКЕ, КВАЛИТЕТ, КОЛИЧИНА И ОПИС ДОБАРА, РОК ЗА ИСПОРУКУ ДОБАРА

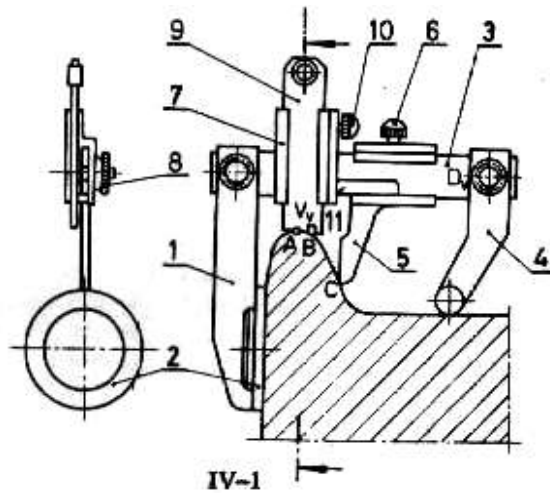
1. Врста добара и техничке карактеристике

Под добрима која су предмет јавне набавке подразумевају се мерни уређаји, у свему према спецификацији и цртежима:

редни број	назив	опис (технички захтеви и техничке карактеристике) у складу са важећим стандардима	јединица мере	количина
1	2	3	4	5
1	Универзално Qr мерило	77EVP5573 Материјал: 14116	Ком	7
2	Мерило за мерење размака точкова	MKS – 02 Материјал: Цев: 10254 Челууст за мерење: 1.4116	Ком	3

Мерило за контролу истрошености венца точка 77 EWP 5573





Мерна направа приказана је на слици и састоји се из делова:

1. гранична летва
2. магнет
3. мерна летва са скалом за читавање дебљине венца (Dv)
4. ослонац
5. клизач са скалом за читавање мере qR
6. утврђивач клизача (поз.5)
7. попречни клизач са краком за показивање мере qr
8. утврђивач попречног клизача (поз.7)
9. помична мерна летва за висину венца (Vv)
10. утврђивач мерене летве за висину венца (поз.9)
11. крак на попречном клизачу за показивање мере qR

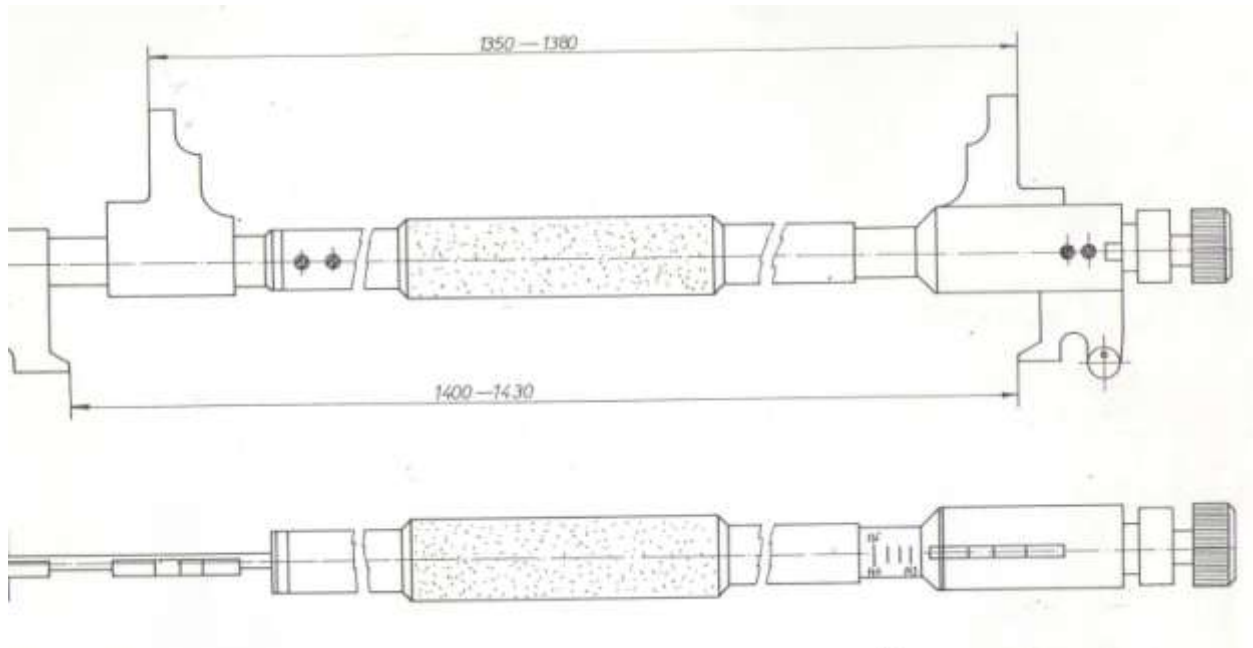
На клизачу (поз.5), на горњој вођици, мора бити угравирана нул-ознака која показује дебљину венца на скали Dv . На попречном клизачу (поз.7), на десној вертикалној вођици, мора бити угравирана нул-ознака за показивање висине венца на скали Vv (поз.9).

На краку (поз.11) морају бити угравиране две нул-ознаке. Лева нул-ознака која показује да ли је qR -мера већа, или мања од дозвољене (6,5 mm), а десна тачан износ qR -мере, која се читава на скали клизача (поз.5). Подела скале је с десна на лево. Утврђивачи клизача (поз. 6,8,10) изведени су тако да имају слободу окретања око пола круга. Закретањем у десно блокира се помицање клизача, а заокретањем у супротном смеру ослобађају се.

На мерној летви Vv (поз.9) направљен је урез који служи за премештавање евентуалне образоване ивице на венцу.

Материјал од кога мора бити израђено ово мерило је **1.4116**.

МЕРИЛО ЗА МЕРЕЊЕ РАЗМАКА ТОЧКОВА ОСОВИНСКОГ СКЛОПА



Овим мерилом могуће је мерење:

- размака унутрашњих чеоних површина обруча (обода) точкова осовинског склопа;
- размака спољашњих површина венца тошкова осовинског склопа мереног 10 mm изнад круга котрљања.

Мерило се састоји од непомичног дела на једној и помичног мерила на другој страни, међусобно спојених помоћу цеви.

Крајњи делови су израђени од нерђајућег челика, док је цев заштићена лаком. У средини цеви је рукохват.

Квалитет материјала за цев је: 1.0254

Квалитет материјала за чељуст је: 1.4116

Мерно подручје: 1350 – 1380 mm

Очитавање величина је могуће у разним положајима под колима, чему се прилагођене мерне скале.

Код мерења унутрашњег размака точкова, лева страна мерила се постави на леви точак, а десна се помиче развлачењем тако да чељуст прилегну на унутрашње стране точкова.

На скали се очита вредност која мора бити у границама 1.360 ± 3 mm. Код мерења размака између спољних делова венца мерило се окрене за 180° око осе и постави тако да ослонци легну на површину котрљања, а мерило се помиче према седишту док тицала не додирну оба венца. На скали очитамо величину која мора бити у границама $1.410 \div 1.426$ mm. Помични део мерила може се утврдити ручним притезањем вијка.

Понуђач је дужан да уз свако добро достави доказ да је производ сертифициван и етелониран и да као такав може бити пуштен у рад у Републици Србији, документ овлашћене институције у земљи којим се потврђује тачност мерења.

Добра која су предмет набавке морају у свему испуњавати захтев за усаглашеност производа и да поседују техничка упутства на српском језику.

Контрола и квалитативан пријем добара биће извршена у просторијама централног магацина у Батајници, приликом испоруке робе или у просторијама понуђача непосредно пре испоруке уколико зато постоје технички услови.

2. Гарантни рок

Гаранција за испоручен материјал мора трајати најмање 24 месеца.

Гарантни рок почиње да тече од дана када је записнички констатован квалитативни пријем.

Обавеза је понуђача да у понуђеном гарантном року обезбеди: отклањање свих техничких недостатака насталих нормалном употребом материјала, односно употребом у складу са упутствима произвођача. Уколико се у току гарантног рока појави било каква производна грешка или квар као последица евентуалне слабе израде или лошег квалитета или се испостави да предметно добро не испуњава у потпуности техничко - технолошке норме и карактеристике према техничкој документацији произвођача, понуђач је дужан да добра замени у року за рекламацију који не може бити дужи од 7 дана.

У случају замене добра за ново добро гарантни рок тече од дана предаје новог добра наручиоцу.

Понуђач мора да гарантује да је понуђени материјал прописаног квалитета.

3. Рок испоруке: не дужи од 60 дана од дана закључења уговора.

4. Место испоруке: магацин Купца у Београду, Батајница.

IV УСЛОВИ ЗА УЧЕШЋЕ У ПОСТУПКУ ЈАВНЕ НАБАВКЕ ИЗ ЧЛ. 75 и 76. ЗАКОНА О ЈАВНИМ НАБАВКАМА И УПУТСТВО КАКО СЕ ДОКАЗУЈЕ ИСПУЊЕНОСТ ТИХ УСЛОВА

1. Услови за учешће у поступку јавне набавке чл. 75. и 76. Закона о јавним набавкама

1.1. Право на учешће у поступку предметне јавне набавке има понуђач који испуњава **обавезне услове** за учешће у поступку јавне набавке дефинисане чл. 75. Закона о јавним набавкама, и то:

- 1) Да је регистрован код надлежног органа, односно уписан у одговарајући регистар (чл. 75. ст. 1. тач. 1) Закона о јавним набавкама);
- 2) Да он и његов законски заступник није осуђиван за неко од кривичних дела као члан организоване криминалне групе, да није осуђиван за кривична дела против привреде, кривична дела против животне средине, кривично дело примања или давања мита, кривично дело преваре (чл. 75. ст. 1. тач. 2) Закона о јавним набавкама);
- 3) Да је измирио доспеле порезе, доприносе и друге јавне дажбине у складу са прописима Републике Србије или стране државе када има седиште на њеној територији (чл. 75. ст. 1. тач. 4) Закона о јавним набавкама);
- 4) Да има важећу дозволу надлежног органа за обављање делатности која је предмет јавне набавке, ако је таква дозвола предвиђена посебним

прописом (чл. 75. ст. 1. тач. 5) Закона о јавним набавкама.

- 5) Понуђач је дужан да у понуди изричито наведе да је поштовао обавезе које произлазе из важећих прописа о заштити на раду, запошљавању и условима рада, заштити животне средине, као и да нема забрану обављања делатности која је на снази у време подношења понуде (члан. 75.ст. 2. Закона о јавним набавкама). **Обрасци изјава** дати су у конкурсној документацији.

1.3. Уколико понуђач подноси понуду са подизвођачем, понуђач је дужан да за подизвођача достави доказе да испуњава услове из члана 75. став 1. тач. 1) до 4) Закона, а доказ о испуњености услова из члана 75. став 1. тачка 5) овог закона за део набавке који ће извршити преко подизвођача.

Ако је за извршење дела набавке чија вредност не прелази 10% укупне вредности јавне набавке потребно испунити обавезан услов из члана 75. став 1. тачка 5) овог закона понуђач може доказати испуњеност тог услова преко подизвођача којем је поверио извршење тог дела набавке.

Понуђач је дужан да и за подизвођача достави Изјаву о испуњености услова из члана чл. 75. ст. 2. овог закона.

1.4. Уколико понуду подноси група понуђача понуђач је дужан да за **сваког члана групе** достави наведене доказе да испуњава услове из члана 75. став 1. тач. 1) до 4). Услов из члана 75. став 1. тачка 5) овог закона дужан је да испуни понуђач из групе понуђача којем је поверено извршење дела набавке за који је неопходна испуњеност тог услова.

Понуђач је дужан да за сваког члана групе достави Изјаву о испуњености услова из члана чл. 75. ст. 2. овог закона.

2. УПУТСТВО КАКО СЕ ДОКАЗУЈЕ ИСПУЊЕНОСТ

Испуњеност **обавезних услова** за учешће у поступку предметне јавне набавке, у складу са чл. 77. став 4. Закона о јавним набавкама, понуђач доказује **достављањем Изјаве** (*Образац изјаве понуђача, дат је у поглављу IV одељак 3.*), којом под пуном материјалном и кривичном одговорношћу потврђује да испуњава услове за учешће у поступку јавне набавке из чл. 75. и 76. Закона о јавним набавкама, дефинисане овом конкурсном документацијом, осим услова из чл. 75. ст. 1. тач. 5) Закона о јавним набавкама.

Изјава мора да буде потписана од стране овлашћеног лица понуђача и оверена печатом. Уколико Изјаву потписује лице које није уписано у регистар као лице овлашћено за заступање, потребно је уз понуду доставити овлашћење за потписивање.

Лице уписано у регистар понуђача код установе надлежне за регистрацију није дужно да приликом подношења понуде доказује испуњеност обавезних услова из члана 75. став 1. тачка (1) до (4) Закона о ЈН. У том случају понуђач је у обавези да у понуди наведе интернет страницу на којој су напред наведени подаци јавно доступни.

Наручилац неће одбити као неприхватљиву, понуду зато што не садржи доказ одређен овим законом или конкурсном документацијом, ако понуђач наведе у понуди интернет страницу на којој су тражени подаци јавно доступни.

Чланом 79. став 2 ЗЈН („Сл. гласник РС” бр. 124/12, 14/15 и 68/15) предвиђено је да је, ако је понуђач доставио изјаву из члана 77. став 4. овог закона, **наручилац пре доношења одлуке о додели уговора дужан да од понуђача чија је понуда оцењена као најповољнија затражи да достави копију захтеваних доказа о испуњености услова, а може и да затражи на увид оригинал или оверену копију свих или појединих доказа. Наручилац доказе може да затражи и од осталих понуђача.** Наручилац није дужан да од понуђача затражи достављање свих или појединих доказа уколико за истог понуђача поседује одговарајуће доказе из других поступака јавних набавки код тог наручиоца.

Ако понуђач у остављеном примереном року, који не може бити краћи од 5 дана, не достави на увид оригинал или оверену копију тражених доказа, наручилац ће његову понуду одбити као неприхватљиву.

Понуђач није дужан да доставља на увид доказе који су јавно доступни на интернет страницама надлежних органа.

Понуђач је дужан да без одлагања писмено обавести наручиоца о било којој промени у вези са испуњеношћу услова из поступка јавне набавке, која наступи до доношења одлуке, односно закључења уговора, односно током важења уговора о јавној набавци и да је документује на прописани начин.

3. ИЗЈАВА ПОНУЂАЧА
О ИСПУЊАВАЊУ УСЛОВА ИЗ ЧЛ. 75. ЗАКОНА У ПОСТУПКУ ЈАВНЕ
НАБАВКЕ МАЛЕ ВРЕДНОСТИ ЗА ПОНУЂАЧА / ЧЛАНА ГРУПЕ ПОНУЂАЧА

Изјављујемо Наручиоцу – "Инфраструктура железнице Србије" ад, Београд, Немањина б, под пуном моралном, материјалном и кривичном одговорношћу, да

(уписати назив и адресу)

испуњава услове за учешће у поступку јавне набавке мале вредности – Јавна набавка мерних уређаја, набавка бр. 65/2016, из члана 75. и 76. Закона о јавним набавкама („Сл. гласник РС“, број 124/12, 14/15 и 68/15), а у складу са чланом 77. став 4. Закона о јавним набавкама („Сл. гласник РС“, број 124/12, 14/15 и 68/15) и конкурсном документацијом за предметну јавну набавку.

Датум

**Печат и потпис овлашћеног
лица**

Наручилац упозорава Понуђача да је давање неистинитих података у понуди и необавештавање Наручиоца о промени података основ за прекршајну одговорност, у смислу члана 170. став 1. тачка 3) ЗЈН и основ за Негативну референцу у смислу члана 82. став 1. тачка 3) ЗЈН.

Напомена: Чланом 234а Кривичног законика („Сл. гласник РС", бр. 85/2005, 88/2005 - испр., 107/2005 - испр., 72/2009, 111/2009, 121/2012 и 104/2013) је предвиђено да одговорно лице у предузећу или другом субјекту привредног пословања које има својство правног лица или предузетник, који **у вези са јавном набавком поднесе понуду засновану на лажним подацима**, или се на недозвољен начин договара са осталим понуђачима, или предузме друге противправне радње у намери да тиме утиче на доношење одлука наручиоца јавне набавке, казниће се затвором од шест месеци до пет година.

**4. ИЗЈАВА ПОДИЗВОЂАЧА
О ИСПУЊАВАЊУ УСЛОВА ИЗ ЧЛ. 75. ЗАКОНА У ПОСТУПКУ ЈАВНЕ
НАБАВКЕ МАЛЕ ВРЕДНОСТИ**

Изјављујемо Наручиоцу – "Инфраструктура железнице Србије" ад, Београд, Немањина б, под пуном моралном, материјалном и кривичном одговорношћу, да

(уписати назив и адресу)

испуњава услове за учешће у поступку јавне набавке мале вредности – Јавна набавка мерних уређаја, набавка бр. 65/2016, из члана 75. и 76. Закона о јавним набавкама („Сл. гласник РС“, број 124/12, 14/15 и 68/15), а у складу са чланом 77. став 4. Закона о јавним набавкама („Сл. гласник РС“, број 124/12, 14/15 и 68/15) и конкурсном документацијом за предметну јавну набавку.

Датум

**Печат и потпис овлашћеног
лица**

Наручилац упозорава Понуђача да је давање неистинитих података у понуди и необавештавање Наручиоца о промени података основ за прекршајну одговорност, у смислу члана 170. став 1. тачка 3) ЗЈН и основ за Негативну референцу у смислу члана 82. став 1. тачка 3) ЗЈН.

Напомена: Чланом 234а Кривичног законика („Сл. гласник РС", бр. 85/2005, 88/2005 - испр., 107/2005 - испр., 72/2009, 111/2009, 121/2012 и 104/2013) је предвиђено да одговорно лице у предузећу или другом субјекту привредног пословања које има својство правног лица или предузетник, који **у вези са јавном набавком поднесе понуду засновану на лажним подацима**, или се на недозвољен начин договара са осталим понуђачима, или предузме друге противправне радње у намери да тиме утиче на доношење одлука наручиоца јавне набавке, казниће се затвором од шест месеци до пет година.

V УПУТСТВО ПОНУЂАЧИМА КАКО ДА САЧИНЕ ПОНУДУ

1. ПОДАЦИ О ЈЕЗИКУ НА КОЈЕМ ПОНУДА МОРА ДА БУДЕ САСТАВЉЕНА

Понуђач подноси понуду на српском језику.

2. НАЧИН НА КОЈИ ПОНУДА МОРА ДА БУДЕ САЧИЊЕНА

Понуђач понуду подноси непосредно или путем поште у затвореној коверти, затворену на начин да се приликом отварања понуда може са сигурношћу утврдити да се први пут отвара.

На полеђини коверте навести назив и адресу понуђача, а пожељно је и број телефона и евентуално име и презиме овлашћеног лица за контакт.

У случају да понуду подноси група понуђача, на коверти је потребно назначити да се ради о групи понуђача и навести називе и адресу свих учесника у заједничкој понуди.

Понуду доставити на адресу: „Инфраструктура железнице Србије“ ад, Сектор за набавке и централна стоваришта, соба 19, Здравка Челара 14а, 11000 Београд са назнаком: „Понуда за Јавну набавку мерних уређаја, набавка бр. 65/2016 - НЕ ОТВАРАТИ”.

Понуда се сматра благовременом уколико је примљена од стране наручиоца до 12,00 сати дана 21.09.2016. године.

Наручилац ће, по пријему одређене понуде, на коверти у којој се понуда налази, обележити време пријема и евидентирати број и датум понуде према редоследу приспећа. Уколико је понуда достављена непосредно наручилац ће понуђачу предати потврду пријема понуде. У потврди о пријему наручилац ће навести датум и сат пријема понуде.

Понуда коју наручилац није примио у року одређеном за подношење понуда, односно која је примљена по истеку дана и сата до којег се могу понуде подносити, сматраће се неблаговременом.

Понуда мора да садржи:

- **Попуњен, печатом оверен и потписан „Образац понуде“**, који је саставни део конкурсне документације;
- **Попуњен, печатом оверен и потписан Образац „Подаци о подизвођачу“**, који је саставни део конкурсне документације (уколико понуђач наступа са подизвођачем);
- **Попуњен, печатом оверен и потписан Образац „Подаци о учеснику у заједничкој понуди“**, који је саставни део конкурсне документације (уколико понуду подноси група понуђача);
- **Попуњен, печатом оверен и потписан Модел уговора**, који је саставни део конкурсне документације;
- **Попуњен, печатом оверен Образац структуре цене**, који је саставни део конкурсне документације;
- **Попуњен, печатом оверен и потписан образац „Изјава понуђача о испуњавању услова из члана 75. Закона у поступку јавне набавке мале вредности“**, која је саставни део конкурсне документације;
- **Попуњен, печатом оверен и потписан образац „Изјава подизвођача о испуњавању услова из члана 75. Закона у поступку јавне набавке мале вредности“**, која је саставни део конкурсне документације, (уколико се понуда подноси са подизвођачем);

- **Попуњен, печатом оверен и потписан образац „Изјава о независној понуди“, која је саставни део конкурсне документације;**
- **Бланко соло меница за озбиљност понуде, евидентирана у Регистру меница и овлашћења Народне банке Србије, са попуњеним и овереним меничним овлашћењем – писмом, са назначеним износом од 5% од укупне вредности понуде без ПДВ-а; копија картона депонованих потписа који је издат од стране пословне банке коју понуђач наводи у меничном овлашћењу – писму.**
- **Сертификат овлашћене институције.**

3. ПОНУДА СА ВАРИЈАНТАМА

Подношење понуде са варијантама није дозвољено.

4. НАЧИН ИЗМЕНЕ, ДОПУНЕ И ОПОЗИВА ПОНУДЕ

У року за подношење понуде понуђач може да измени, допуни или опозове своју понуду на начин који је одређен за подношење понуде.

Понуђач је дужан да јасно назначи који део понуде мења односно која документа накнадно доставља.

Измену, допуну или опозив понуде треба доставити на адресу: „Инфраструктура железнице Србије“ ад, Сектор за набавке и централна стоваришта, соба 19, Здравка Челара 14а, 11000 Београд, са знаком:

„Измена понуде за јавну набавку мерних уређаја, набавка бр. 65/2016 - НЕ ОТВАРАТИ” или

„Допуна понуде за јавну набавку мерних уређаја, набавка бр. 65/2016 - НЕ ОТВАРАТИ” или

„Опозив понуде за јавну набавку мерних уређаја, набавка бр. 65/2016 - НЕ ОТВАРАТИ” или

„Измена и допуна понуде за јавну набавку мерних уређаја, набавка бр. 65/2016 - НЕ ОТВАРАТИ”.

На полеђини коверте навести назив и адресу понуђача. У случају да понуду подноси група понуђача, на коверти је потребно назначити да се ради о групи понуђача и навести називе и адресу свих учесника у заједничкој понуди.

По истеку рока за подношење понуда понуђач не може да повуче нити да мења своју понуду.

5. УЧЕСТВОВАЊЕ У ЗАЈЕДНИЧКОЈ ПОНУДИ ИЛИ КАО ПОДИЗВОЂАЧ

Понуђач може да поднесе само једну понуду.

Понуђач који је самостално поднео понуду не може истовремено да учествује у заједничкој понуди или као подизвођач, нити исто лице може учествовати у више заједничких понуда.

У Обрасцу понуде (поглавље VI), понуђач наводи на који начин подноси понуду, односно да ли подноси понуду самостално, или као заједничку понуду, или подноси понуду са подизвођачем.

6. ПОНУДА СА ПОДИЗВОЂАЧЕМ

Уколико понуђач подноси понуду са подизвођачем дужан је да у Обрасцу понуде (поглавље VI) наведе да понуду подноси са подизвођачем, проценат укупне вредности набавке који ће поверити подизвођачу, а који не може бити већи од 50%, као и део предмета набавке који ће извршити преко подизвођача.

Понуђач у Обрасцу понуде наводи назив и седиште подизвођача, уколико ће делимично извршење набавке поверити подизвођачу.

Уколико уговор о јавној набавци буде закључен између наручиоца и понуђача који подноси понуду са подизвођачем, тај подизвођач ће бити наведен и у уговору о јавној набавци.

Понуђач је дужан да за подизвођаче достави доказе о испуњености услова који су наведени у поглављу IV конкурсне документације, у складу са упутством како се доказује испуњеност услова (Образац изјаве из поглаваља IV одељак 3.).

Понуђач у потпуности одговара наручиоцу за извршење обавеза из поступка јавне набавке, односно извршење уговорних обавеза, без обзира на број подизвођача.

Понуђач је дужан да наручиоцу, на његов захтев, омогући приступ код подизвођача, ради утврђивања испуњености тражених услова.

7. ЗАЈЕДНИЧКА ПОНУДА

Понуду може поднети група понуђача.

Уколико понуду подноси група понуђача, **саставни део заједничке понуде мора бити споразум** којим се понуђачи из групе међусобно и према наручиоцу обавезују на извршење јавне набавке, а који обавезно садржи податке из члана 81. Ст. 4. Тач. 1) и 2) Закона и то податке о:

- члану групе који ће бити носилац посла, односно који ће поднети понуду и који ће заступати групу понуђача пред наручиоцем,
- опис послова сваког од понуђача из групе понуђача у извршењу уговора.

Уколико група понуђача у понуди не достави наведени Споразум понуда ове групе понуђача ће бити одбијена као неприхватљива.

Група понуђача је дужна да достави све доказе о испуњености услова који су тражени у конкурсној документацији за предметну јавну набавку за подношење заједничке понуде, на начин и под условима дефинисаним конкурсном документацијом за предметну јавну набавку и обрасце попуњене, оверене печатом понуђача и потписане од стране овлашћеног лица понуђача на начин дефинисања конкурсном документацијом за подношење заједничке понуде.

Понуђачи из групе понуђача одговарају неограничено солидарно према наручиоцу.

Задруга може поднети понуду самостално, у своје име, а за рачун задругара или заједничку понуду у име задругара.

Ако задруга подноси понуду у своје име за обавезе из поступка јавне набавке и уговора о јавној набавци одговара задруга и задругари у складу са законом.

Ако задруга подноси заједничку понуду у име задругара за обавезе из поступка јавне набавке и уговора о јавној набавци неограничено солидарно одговарају задругари.

8. НАЧИН И УСЛОВИ ПЛАЋАЊА, КАО И ДРУГЕ ОКОЛНОСТИ ОД КОЈИХ ЗАВИСИ ПРИХВАТЉИВОСТ ПОНУДЕ

8.1. Захтеви у погледу начина, рока и услова плаћања.

У складу са Законом о роковима измирења новчаних обавеза у комерцијалним трансакцијама („Сл. гласник РС” бр. 119/2012), купац ће извршити плаћање преносом средстава на текући рачун продавца, у року не дужем од 45 дана од дана пријема рачуна.

Плаћање се врши уплатом на рачун продавца.

Понуђачу није дозвољено да захтева аванс.

Купац нема обавезу издавања инструмената обезбеђења плаћања (менице, банкарске гаранције, акредитиви и слично).

Цене из Понуде продавца су фиксне и непроменљиве до коначног извршења уговорених обавеза.

8.2. Захтев у погледу рока за испоруку

Крајњи рок испоруке не може бити дужи од 60 календарских дана рачунајући од дана закључења уговора.

8.3. Захтев у погледу рока важења понуде

Рок важења понуде је 90 дана од дана отварања понуда.

У случају истека рока важења понуде, наручилац је дужан да у писаном облику затражи од понуђача продужење рока важења понуде.

Понуђач који прихвати захтев за продужење рока важења понуде на може мењати понуду.

9. ВАЛУТА И НАЧИН НА КОЈИ МОРА ДА БУДЕ НАВЕДЕНА И ИЗРАЖЕНА ЦЕНА У ПОНУДИ

Цена мора бити исказана у динарима, са и без пореза на додату вредност, са урачунатим свим трошковима које понуђач има у реализацији предметне јавне набавке, с тим да ће се за оцену понуде узимати у обзир цена без пореза на додату вредност.

Цена је фиксна и не може се мењати.

Ако је у понуди исказана неуобичајено ниска цена, наручилац ће поступити у складу са чланом 92. Закона о јавним набавкама.

10. ПОДАЦИ О ВРСТИ, САДРЖИНИ, НАЧИНУ ПОДНОШЕЊА, ВИСИНИ И РОКОВИМА ОБЕЗБЕЂЕЊА ИСПУЊЕЊА ОБАВЕЗА ПОНУЂАЧА

Понуђач је обавезан да у понуди достави бланко сопствену меницу са меничним овлашћењем за озбиљност понуде, која мора бити евидентирана у Регистру меница и овлашћења Народне банке Србије. Меница мора бити оверена печатом и потписана од стране лица овлашћеног за заступање, а уз исту мора бити достављено попуњено и оверено менично овлашћење - писмо, са назначеним износом од 5% од укупне вредности понуде без ПДВ-а. Уз меницу мора бити достављена копија картона депонованих потписа који је издат од стране пословне банке коју понуђач наводи у меничном овлашћењу – писму. Рок важења менице је 30 дана дужи од опције понуде.

Наручилац ће уновчити меницу дату уз понуду уколико: понуђач након истека рока за подношење понуда повуче, опозове или измени своју понуду; понуђач благовремено не потпише уговор о јавној набавци; понуђач не поднесе средство обезбеђења за добро извршење посла у складу са захтевима из конкурсне документације.

Изабрани понуђач је дужан да приликом потписивања уговора, достави на име гаранције за добро извршење посла, бланко соло меницу са меничним овлашћењем на 10% уговорене вредности без ПДВ-а и роком важења 30 дана од уговореног рока за коначно извршење посла. Такође је потребно доставити и копију депо картона лица овлашћених за потписивање и потврду пословне банке која представља доказ да је меница регистрована код Народне банке Србије.

Ако се за време трајања уговора промене рокови за извршење уговорне обавезе, понуђач доставља ново менично овлашћење на исти износ, а са 30 дана продуженим роком важења.

Наручилац ће уновчити меницу за добро извршење посла у случају да понуђач не буде извршавао своје уговорне обавезе у роковима и на начин предвиђен уговором.

11. ДОДАТНЕ ИНФОРМАЦИЈЕ ИЛИ ПОЈАШЊЕЊА У ВЕЗИ СА ПРИПРЕМАЊЕМ ПОНУДЕ

Заинтересовано лице може, у писаном облику путем поште на адресу наручиоца „Инфраструктура железнице Србије“ ад, Сектор за набавке и централна стоваришта, Здравка Челара 14а, 11000 Београд, електронске поште на e-mail *nabavka@infrazs.rs* или факсом на број 011/3292143, тражити од наручиоца додатне информације или појашњења у вези са припремањем понуде, најкасније 5 дана пре истека рока за подношење понуде.

Наручилац ће у року од 3 (три) дана од дана пријема захтева за додатним информацијама или појашњењима конкурсне документације, одговор и ту информацију објавити на Порталу јавних набавки и на својој интернет страници.

Додатне информације или појашњења упућују се са напоменом „Захтев за додатним информацијама или појашњењима конкурсне документације, ЈН бр. 65/2016”.

Ако наручилац измени или допуни конкурсну документацију 8 или мање дана пре истека рока за подношење понуда, дужан је да продужи рок за подношење понуда и објави обавештење о продужењу рока за подношење понуда.

По истеку рока предвиђеног за подношење понуда наручилац не може да мења нити да допуњује конкурсну документацију.

Тражење додатних информација или појашњења у вези са припремањем понуде телефоном није дозвољено.

Комуникација у поступку јавне набавке врши се искључиво на начин одређен чланом 20. Закона.

12. ДОДАТНА ОБЈАШЊЕЊА ОД ПОНУЂАЧА ПОСЛЕ ОТВАРАЊА ПОНУДА И КОНТРОЛА КОД ПОНУЂАЧА ОДНОСНО ЊЕГОВОГ ПОДИЗВОЂАЧА

После отварања понуда наручилац може приликом стручне оцене понуда да у писаном облику захтева од понуђача додатна објашњења која ће му помоћи при прегледу, вредновању и упоређивању понуда, а може да врши контролу (увид) код понуђача, односно његовог подизвођача (члан 93. Закона).

Уколико наручилац оцени да су потребна додатна објашњења или је потребно извршити контролу (увид) код понуђача, односно његовог подизвођача, наручилац ће понуђачу оставити примерени рок да поступи по позиву наручиоца, односно да омогући наручиоцу контролу (увид) код понуђача, као и код његовог подизвођача.

Наручилац може уз сагласност понуђача да изврши исправке рачунских грешака уочених приликом разматрања понуде по окончаном поступку отварања.

У случају разлике између јединичне и укупне цене, меродавна је јединична цена.

Ако се понуђач не сагласи са исправком рачунских грешака, наручилац ће његову понуду одбити као неприхватљиву.

13. ВРСТА КРИТЕРИЈУМА ЗА ДОДЕЛУ УГОВОРА, ЕЛЕМЕНТИ КРИТЕРИЈУМА НА ОСНОВУ КОЈИХ СЕ ДОДЕЉУЈЕ УГОВОР И МЕТОДОЛОГИЈА ЗА ДОДЕЛУ ПОНДЕРА ЗА СВАКИ ЕЛЕМЕНТ КРИТЕРИЈУМА

Наручилац ће извршити избор најповољније понуде применом критеријума „**најнижа понуђена цена**“.

Све понуде које буду оцењене као прихватљиве биће рангиране применом критеријума **најнижа понуђена цена**.

14. ЕЛЕМЕНТИ КРИТЕРИЈУМА НА ОСНОВУ КОЈИХ ЋЕ НАРУЧИЛАЦ ИЗВРШИТИ ДОДЕЛУ УГОВОРА У СИТУАЦИЈИ КАДА ПОСТОЈЕ ДВЕ ИЛИ ВИШЕ ПОНУДА СА ИСТОМ ПОНУЂЕНОМ ЦЕНОМ

Уколико све понуде са идентичном најнижом ценом, имају идентичан рок важења понуде (опција понуде), предност при додели уговора ће имати понуда чији је понуђач понудио краћи рок испоруке.

15. ПОШТОВАЊЕ ОБАВЕЗА КОЈЕ ПРОИЗИЛАЗЕ ИЗ ВАЖЕЋИХ ПРОПИСА

Понуђач је дужан да у оквиру своје понуде достави изјаву дату под кривичном и материјалном одговорношћу да је поштовао све обавезе које произилазе из важећих прописа о заштити на раду, запошљавању и условима рада, заштити животне средине, као и да гарантује да је ималац права интелектуалне својине. (Образац изјаве из поглавља IV одељак 3.).

16. КОРИШЋЕЊЕ ПАТЕНТА И ОДГОВОРНОСТ ЗА ПОВРЕДУ ЗАШТИЂЕНИХ ПРАВА ИНТЕЛЕКТУАЛНЕ СВОЈИНЕ ТРЕЋИХ ЛИЦА

Накнаду за коришћење патената, као и одговорност за повреду заштићених права интелектуалне својине трећих лица сноси понуђач.

17. НАЧИН И РОК ЗА ПОДНОШЕЊЕ ЗАХТЕВА ЗА ЗАШТИТУ ПРАВА ПОНУЂАЧА

Захтев за заштиту права може да поднесе понуђач, односно свако заинтересовано лице, или пословно удружење у њихово име.

Захтев за заштиту права подноси се Наручиоцу, на адресу: „Инфраструктура железнице Србије“ ад, Сектор за набавке и централна стоваришта, соба 19, ул. Здравка Челара 14а, Београд, са назнаком „Захтев за заштиту права за јавну набавку мале вредности мерних уређаја, набавка бр. ---/2016“, а копија се истовремено доставља Републичкој комисији.

Захтев за заштиту права може се поднети у току целог поступка јавне набавке, против сваке радње наручиоца, осим ако овим законом није другачије одређено.

Захтев за заштиту права којим се оспорава врста поступка, садржина позива за подношење понуда или конкурсне документације сматраће се благовременим ако је примљен од стране наручиоца најкасније три дана пре истека рока за подношење понуда, без обзира на начин достављања и уколико је подносилац захтева у складу са чланом 63. Став 2. Овог закона указао наручиоцу на евентуалне недостатке и неправилности, а наручилац исте није отклонио.

Захтев за заштиту права којим се оспоравају радње које наручилац предузме пре истека рока за подношење понуда, а након истека рока из става 3. Члана 149. ЗЈН, сматраће се благовременим уколико је поднет најкасније до истека рока за подношење понуда.

После доношења одлуке о додели уговора и одлуке о обустави поступка, рок за подношење захтева за заштиту права је пет дана од дана објављивања одлуке на Порталу јавних набавки.

Захтевом за заштиту права не могу се оспоравати радње Наручиоца предузете у поступку јавне набавке ако су подносиоцу захтева били или могли бити познати разлози за његово подношење пре истека рока за подношење захтева из ст. 3. И 4. Члана 149. ЗЈН, а подносилац захтева га није поднео пре истека тог рока.

Ако је у истом поступку јавне набавке поново поднет захтев за заштиту права од стране истог подносиоца захтева, у том захтеву се не могу оспоравати радње Наручиоца за које је подносилац захтева знао или могао знати приликом подношења претходног захтева.

Захтев за заштиту права не задржава даље активности Наручиоца у поступку јавне набавке у складу са одредбама члана 150. ЗЈН

Наручилац објављује обавештење о поднетом захтеву за заштиту права на Порталу јавних набавки и на својој интернет страници најкасније у року од два дана од дана пријема захтева за заштиту права, које садржи податке из Прилога 3Љ.

Захтев за заштиту права се доставља непосредно, електронском поштом, на адресу nabavka@infrazs.rs, у радно време Наручиоца, радним данима од понедељка до петка од 08:00 до 16:00 часова или препорученом поштиљком са повратницом на адресу “Инфраструктура железнице Србије” ад, Сектор за набавке и централна стоваришта, Београд, Здравка Челара 14а, канцеларија 19, I спрат, са назнаком предмета и броја јавне набавке. Уколико се Захтев за заштиту права доставља е-поштом, пожељно је да се уз скенирани овај документ са печатом и потписом овлашћеног лица понуђача (подносиоца захтева), исти достави и у Word формату ради бржег и ефикаснијег поступања Наручиоца (без преписивања навода подносиоца захтева).

Висина таксе

Подносилац захтева за заштиту права је дужан да на одређени рачун буџета Републике Србије уплати таксу од **60.000 динара**.

Уплата таксе: интернет адреса Републичке комисије за заштиту права у поступцима јавних набавки линк:

<http://www.kjn.gov.rs/ci/uputstvo-o-uplati-republicke-administrativne-takse.html>

УПУТСТВО О УПЛАТИ ТАКСЕ ЗА ПОДНОШЕЊЕ ЗАХТЕВА ЗА ЗАШТИТУ ПРАВА

Чланом 151. Закона о јавним набавкама („Сл. гласник РС“, број 124/12; у даљем тексту: ЗЈН) је прописано да захтев за заштиту права мора да садржи, између осталог, и потврду о уплати таксе из члана 156. ЗЈН.

Подносилац захтева за заштиту права је дужан да на одређени рачун буџета Републике Србије уплати таксу у износу прописаном чланом 156. ЗЈН.

Као доказ о уплати таксе, у смислу члана 151. став 1. тачка б) ЗЈН, прихватиће се:

1. Потврда о извршеној уплати таксе из члана 156. ЗЈН која садржи следеће елементе:

- (1) да буде издата од стране банке и да садржи печат банке;
- (2) да представља доказ о извршеној уплати таксе, што значи да потврда мора да садржи податак да је налог за уплату таксе, односно налог за пренос средстава реализован, као и датум извршења налога. ** Републичка комисија може да изврши увид у одговарајући извод евиденционог рачунадостављеног од стране Министарства финансија – Управе за трезор и на тај начин додатно провери чињеницу да ли је налог за пренос реализован.*
- (3) износ таксе из члана 156. ЗЈН чија се уплата врши;
- (4) број рачуна: 840-30678845-06;
- (5) шифру плаћања: 153 или 253;
- (6) позив на број: подаци о броју или ознаци јавне набавке поводом које се подноси захтев за заштиту права;
- (7) сврха: ЗЗП; назив наручиоца; број или ознака јавне набавке поводом које се подноси захтев за заштиту права;
- (8) корисник: буџет Републике Србије;
- (9) назив уплатиоца, односно назив подносиоца захтева за заштиту права за којег је извршена уплата таксе;
- (10) потпис овлашћеног лица банке.

2. Налог за уплату, први примерак, оверен потписом овлашћеног лица и печатом банке или поште, који садржи и све друге елементе из потврде о извршеној уплати таксе наведене под тачком 1.

3. Потврда издата од стране Републике Србије, Министарства финансија, Управе за трезор, потписана и оверена печатом, која садржи све елементе из потврде о извршеној уплати таксе из тачке 1, осим оних наведених под (1) и (10), за подносиоце захтева за заштиту права који имају отворен рачун у оквиру припадајућег консолидованог рачуна трезора, а који се води у Управи за трезор (корисници буџетских средстава, корисници средстава организација за обавезно социјално осигурање и други корисници јавних средстава);

4. Потврда издата од стране Народне банке Србије, која садржи све елементе из потврде о извршеној уплати таксе из тачке 1, за подносиоце захтева за заштиту права (банке и други субјекти) који имају отворен рачун код Народне банке Србије у складу са законом и другим прописом.

Примерак правилно попуњеног налога за пренос:

<http://www.kjn.gov.rs/ci/uputstvo-o-uplati-republicke-administrativne-takse.html>

19. РОК У КОЈЕМ ЋЕ УГОВОР БИТИ ЗАКЉУЧЕН

Уговор о јавној набавци ће бити закључен са понуђачем којем је додељен уговор у року од 8 дана од дана протеча рока за подношење захтева за заштиту права из члана 149. Закона о ЈН.

У случају да је поднета само једна понуда наручилац може закључити уговор пре истека рока за подношење захтева за заштиту права, у складу са чланом 112. Став 2. Тачка 5) Закона о ЈН.

VI ОБРАЗАЦ ПОНУДЕ

Понуда бр _____ од _____ за јавну набавку мерних уређаја, набавка бр. 65/2016

1) ОПШТИ ПОДАЦИ О ПОНУЂАЧУ

Правно лице разврстано по величини: -микро -мало -средње -велико	
Назив понуђача:	
Адреса понуђача:	
Матични број понуђача:	
Порески идентификациони број понуђача (ПИБ):	
Име особе за контакт:	
Електронска адреса понуђача (e-mail):	
Телефон:	
Телефакс:	
Број рачуна понуђача и назив банке:	
Лице овлашћено за потписивање уговора	

2) ПОНУДУ ПОДНОСИ:

А) САМОСТАЛНО
Б) СА ПОДИЗВОЂАЧЕМ
В) КАО ЗАЈЕДНИЧКУ ПОНУДУ

Напомена: заокружити начин подношења понуде и уписати податке о подизвођачу, уколико се понуда подноси са подизвођачем, односно податке о свим учесницима заједничке понуде, уколико понуду подноси група понуђача

3) ПОДАЦИ О ПОДИЗВОЂАЧУ

1)	Назив подизвођача:	
	Адреса:	
	Матични број:	
	Порески идентификациони број:	
	Име особе за контакт:	
	Процент укупне вредности набавке који ће извршити подизвођач:	
	Део предмета набавке који ће извршити подизвођач:	
2)	Назив подизвођача:	
	Адреса:	
	Матични број:	
	Порески идентификациони број:	
	Име особе за контакт:	
	Процент укупне вредности набавке који ће извршити подизвођач:	
	Део предмета набавке који ће извршити подизвођач:	

Напомена:

Табелу „Подаци о подизвођачу“ попуњавају само они понуђачи који подносе понуду са подизвођачем, а уколико има већи број подизвођача од места предвиђених у табели, потребно је да се наведени образац копира у довољном броју примерака, да се попуни и достави за сваког подизвођач

4) ПОДАЦИ О УЧЕСНИКУ У ЗАЈЕДНИЧКОЈ ПОНУДИ

1)	Назив учесника у заједничкој понуди:	
	Адреса:	
	Матични број:	
	Порески идентификациони број:	
	Име особе за контакт:	
2)	Назив учесника у заједничкој понуди:	
	Адреса:	
	Матични број:	
	Порески идентификациони број:	
	Име особе за контакт:	
3)	Назив учесника у заједничкој понуди:	
	Адреса:	
	Матични број:	
	Порески идентификациони број:	
	Име особе за контакт:	

Напомена:

Табелу „Подаци о учеснику у заједничкој понуди“ попуњавају само они понуђачи који подносе заједничку понуду, а уколико има већи број учесника у заједничкој понуди од места предвиђених у табели, потребно је да се наведени образац копира у довољном броју примерака, да се попуни и достави за сваког понуђача који је учесник у заједничкој понуди.

5) ОПИС ПРЕДМЕТА НАБАВКЕ- набавка мерних уређја, набавка бр. 65/2016

Укупна цена без ПДВ-а	
Укупна цена са ПДВ-ом	
Рок и начин плаћања	у року од 45 дана од дана пријема рачуна
Рок испоруке	_____ календарских дана од дана закључења уговора
Рок важења понуде	_____ дана од дана отварања понуда
Гарантни рок	_____ месеци

Датум**М. П.****Понуђач****Напомене:**

Образац понуде понуђач мора да попуни, овери печатом и потпише, чиме потврђује да су тачни подаци који су у образцу понуде наведени. Уколико понуђачи подносе заједничку понуду, група понуђача може да се определи да образац понуде потписују и печатом оверавају сви понуђачи из групе понуђача или група понуђача може да одреди једног понуђача из групе који ће попунити, потписати и печатом оверити образац понуде.

VII МОДЕЛ УГОВОРА

1) „Инфраструктура железнице Србије“ ад, Београд, Немањина б, ПИБ 109108420, матични број 21127094, које заступ вршилац дужности Генералног директора Душан Гарибовић, дипл. ек. (у даљем тексту: **Купац**),

и

2) _____ из _____, улица _____ бр. _____, ПИБ: _____, матични број _____, које заступа _____, (а) самостални понуђач б) носилац групе понуђача која подноси заједничку понуду (заокружити а) или б) сходно статусу)

2/1) _____ из _____, улица _____ бр. _____, ПИБ: _____, матични број _____, које заступа _____, који наступа као а) члан групе понуђача, б) подизвођач (заокружити а) или б) сходно статусу)

2/2) _____ из _____, улица _____ бр. _____, ПИБ: _____, матични број _____, које заступа _____, који наступа као а) члан групе понуђача, б) подизвођач (заокружити а) или б) сходно статусу)

(у даљем тексту: **Продавац**).

Напомена: Позиције 2/1, 2/2 попуњавају чланови групе понуђача у случају да понуду подноси група понуђача односно подизвођач/и уколико је ангажован за реализацију уговора. У том случају треба да назначе свој статус заокруживањем а) или б). У случају подношења понуде од стране групе понуђача подаци за носиоца посла се уписују у позицији 2.

закључују

УГОВОР О ИСПОРУЦИ ДОБАРА

Предмет уговора

Члан 1.

Овим уговором регулишу се међусобна права и обавезе Купца и Продавца по основу набавке мерних уређаја, набавка бр. 65/2016.

Уговорне стране су сагласне да Продавац за Купца изврши испоруку мерних уређаја, у свему према понуди и ценама из обрасца структуре цене који се налази у Прилогу овог уговора.

Рок испоруке

Члан 2.

Продавац ће извршити испоруку из члана 1. Уговора у року од _____ календарских дана од дана закључења уговора.

Цена и начин плаћања

Члан 3.

Укупна вредност добара из члана 1. овог уговора износи _____ динара без ПДВ-а

(словима: _____),

односно _____ динара са ПДВ-ом,

(словима: _____).

Укупна вредност ПДВ-а износи _____ динара.

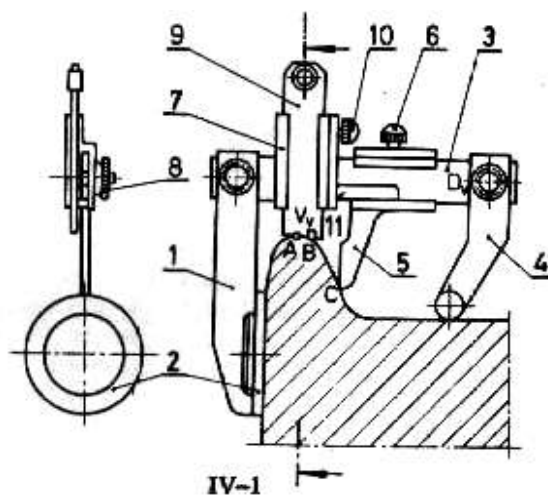
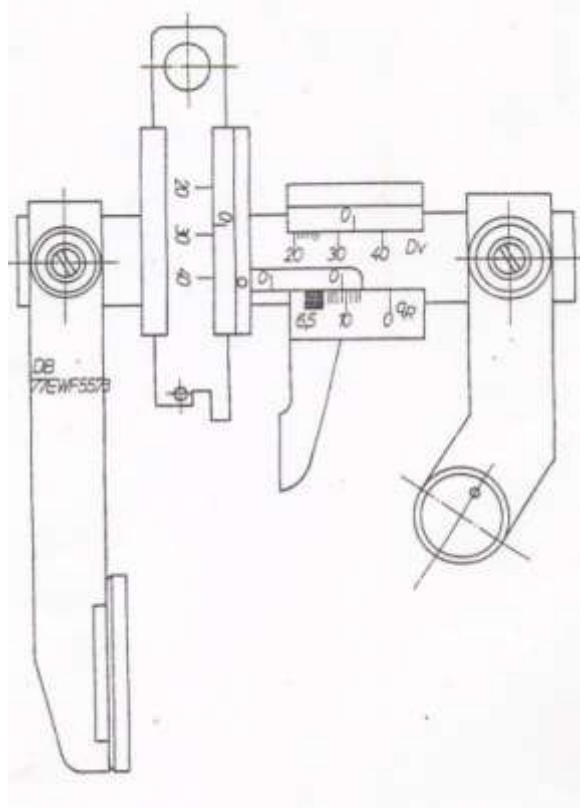
Члан 4.

Купац се обавезује да ће Продавцу уговорену цену из члана 3. овог уговора уплатити на његов текући рачун _____ код _____ банке, у року од 45 дана од дана пријема рачуна.

Члан 5.

Технички услови

Мерило за контролу истрошености венца точка 77 EWP 5573



Мерна направа приказана је на слици и састоји се из делова:

1. гранична летва
2. магнет
3. мерна летва са скалом за читавање дебљине венца (Dv)

4. ослонац
5. клизач са скалом за читавање мере qR
6. утврђивач клизача (поз.5)
7. попречни клизач са краком за показивање мере qR
8. утврђивач попречног клизача (поз.7)
9. помична мерна летва за висину венца (Vv)
10. утврђивач мерне летве за висину венца (поз.9)
11. крак на попречном клизачу за показивање мере qR

На клизачу (поз.5), на горњој вођици, мора бити угравирана нул-ознака која показује дебљину венца на скали Dv . На попречном клизачу (поз.7), на десној вертикалној вођици, мора бити угравирана нул-ознака за показивање висине венца на скали Vv (поз.9).

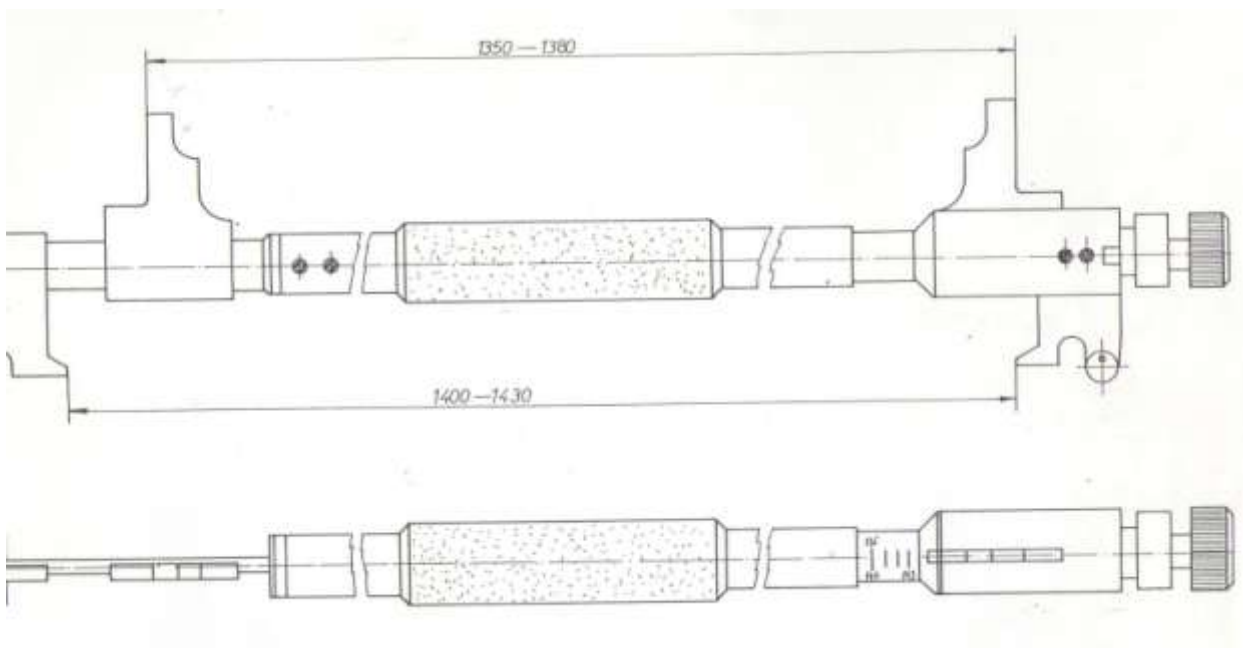
На краку (поз.11) морају бити угравиране две нул-ознаке. Лева нул-ознака која показује да ли је qR -мера већа, или мања од дозвољене (6,5 mm), а десна тачан износ qR -мере, која се читава на скали клизача (поз.5). Подела скале је с десна на лево. Утврђивачи клизача (поз. 6,8,10) изведени су тако да имају слободу окретања око пола круга.

Закретањем у десно блокира се помицање клизача, а заокретањем у супротном смеру ослобађају се.

На мерној летви Vv (поз.9) направљен је урез који служи за премошћавање евентуалне образоване ивице на венцу.

Материјал од кога мора бити израђено ово мерило је **1.4116**.

МЕРИЛО ЗА МЕРЕЊЕ РАЗМАКА ТОЧКОВА ОСОВИНСКОГ СКЛОПА



Овим мерилом могуће је мерење:

- размака унутрашњих чеоних површина обруча (обода) точкова осовинског склопа;
- размака спољашњих површина венаца тошкова осовинског склопа мереног 10 mm изнад круга котрљања.

Мерило се састоји од непомичног дела на једној и помичног мерила на другој страни, међусобно спојених помоћу цеви.

Крајњи делови су израђени од нерђајућег челика, док је цев заштићена лаком. У средини цеви је рукохват.

Квалитет материјала за цев је: 1.0254

Квалитет материјала за чељуст је: 1.4116

Мерно подручје: 1350 – 1380 mm

Очитавање величина је могуће у разним положајима под колима, чему се прилагођене мерне скале.

Код мерења унутрашњег размака точкова, лева страна мерила се постави на леви точак, а десна се помиче развлачењем тако да чељуст прилегну на унутрашње стране точкова.

На скали се очита вредност која мора бити у границама 1.360 ± 3 mm. Код мерења размака између спољних делова венаца мерило се окрене за 180^0 око осе и постави тако да ослонци легну на површину котрљања, а мерило се помиче према седишту док тицала не додирну оба венца. На скали очитамо величину која мора бити у границама $1.410 \div 1.426$ mm. Помични део мерила може се утврдити ручним притезањем вијка.

Обавезе Продавца

Члан 6.

Производ мора имати докз да је сертифициован и етелониран и да као такав може бити пуштен у рад у Републици Србији, документ овлашћене институције у земљи којим се потврђује тачност мерења.

Добра која су предмет набавке морају у свему испуњавати захтев за усаглашеност производа и да поседују техничка упутства на српском језику.

Приликом испоруке обавезан квалитативни пријем у оквиру кога ће бити извршена и проба испоручене робе и израда пријемног записника.

Гаранција за испоручен материјал мора трајати најмање 24 месеца.

Гарантни рок почиње да тече од дана када је записнички констатован квалитативни пријем.

Обавеза је понуђача да у понуђеном гарантном року обезбеди: отклањање свих техничких недостатака насталих нормалном употребом материјала, односно употребом у складу са упутствима произвођача. Уколико се у току гарантног рока појави било каква производна грешка или квар као последица евентуалне слабе израде или лошег квалитета или се испостави да предметно добро не испуњава у потпуности техничко - технолошке норме и карактеристике према техничкој документацији произвођача, понуђач је дужан да добра замени у року за рекламацију који не може бити дужи од 7 дана.

У случају замене добра за ново добро гарантни рок тече од дана предаје новог добра наручиоцу.

Понуђач мора да гарантује да је понуђени материјал прописаног квалитета.

Гаранције за добро извршење посла

Члан 7.

Продавац је дужан да приликом закључења уговора достави уредно потписану сопствену бланко меницу, без жираната у корист купца, са овлашћењем за попуњавање у висини од 10 % вредности уговора без ПДВ-а са клаузулом „без приговора“, „по виђењу“, „неопозива“ и „безусловна“ као средство финансијског обезбеђења за добро извршење

посла. Меница мора да важи тридесет дана дуже од истека рока важења уговора. Ако се за време трајања уговора промене рокови за извршење уговорних обавеза важност менице мора да се продужи.

Менично овлашћење мора бити потписано и оверено, у складу са Законом о платном промету („Сл. лист СРЈ” бр. 3/02 , 5/03 , „Сл. гласник РС” бр. 43/04 , 62/06 , 111/09 - др. закон, 31/11).

Са меницом, Продавац је дужан да достави и копију картона депонованих потписа издатог од пословне банке коју понуђач наводи у меничном овлашћењу и податком о броју текућег рачуна који се наводи у меничном овлашћењу, ОП образац – оверен потпис лица овлашћеног за заступање и доказ о регистрацији менице у складу са Одлуком о ближим условима, садржини и начину вођења регистра меница и овлашћења („Службени гласник РС” број 56/2011).

Уколико Продавац приликом закључења уговора не достави средство финансијског обезбеђења на начин и под условима из става 1 – 3. овог члана Купац може да раскине уговор.

Члан 8.

Ако продавац не изврши уговорне обавезе у уговореном року дужан је да за сваки дан закашњења плати Купцу уговорну казну од 1⁰/₀₀ (један промил) дневно на вредност извршених испорука са закашњењем, с тим да укупна казна не може бити већа од 5% (пет процената) вредности уговора.

Делимично извршење испоруке добара у предвиђеном року на искључује обавезу плаћања уговорне казне за део неизвршених испорука добра.

Ако Продавац једнострано раскине уговор или изврши испоруку која битно одступа од уговорених одредби по питању квалитета и рокова извршења испоруке добара, Купац има право да депоновану гаранцију за добро извршење посла поднесе на наплату.

Раскид уговора

Члан 9.

Уговорне стране су сагласне да се уговор може раскинути споразумно.

Уговор се може раскинути једнострано у случају када једна уговорна страна не испуњава своје уговорне обавезе, при чему савесна уговорна страна има право на накнаду причињене штете.

Уговорне стране су обавезне да о раскиду уговора обавесте другог уговарача писменим путем.

Виша сила

Члан 10.

Уговорне стране ослобађају се делимично или у потпуности последица неизвршења обавеза по овом уговору уколико је неизвршење резултат деловања више силе.

Под околностима више силе подразумевају се околности које су настале после закључења овог уговора, као резултат ванредних догађаја независно од воље уговорних страна, као што су: рат, земљотреси, поплаве, пожари, епидемија, акти државних органа од утицаја на извршење обавеза.

Уговорна страна погођена вишом силом треба одмах телеграмом или на неки други писани начин да обавести другу страну о настанку околности које спречавају извршење уговорне обавезе. Уговорна страна која благовремено не јави другој страни наступање околности више силе, а која је том околношћу погођена, не може се позивати на њу, изузев ако сама та околност не спречава слање таквог обавештења.

За време трајања више силе обавезе из уговора мирују и не примењују се санкције због неизвршења уговорних обавеза.

Наступањем околности из овог члана продужава се рок за испуњење уговорних обавеза и то за период који по свом трајању одговара трајању настале околности и разумног рока отклањања последица тих околности.

Уколико настале околности из овог члана трају дуже од једног месеца свака од уговорних страна задржава право да раскине уговор.

Решавање спорова

Члан 11.

У случају спора између Купца и Продавца уговара се надлежност Привредног суда у Београду.

Измена и допуна уговора

Члан 12.

Овај уговор може бити измењен или допуњен односно раскинут у истој форми, сагласношћу уговорних страна, закључењем Анекса уз овај уговор.

Изузетно од става 1. овог члана Купац има право да једнострано раскине уговор уколико Продавац не изврши испоруку која је предмет јавне набавке, у уговореном року, као ни у накнадном року који му Наручилац одреди.

Остале одредбе

Члан 13.

За све што није предвиђено овим уговором, важе одредбе Закона о облигационим односима.

Уговор ступа на снагу и примењује се даном обостраног потписивања уговорних страна и достављањем гаранције за добро извршење посла, сходно члану 6. овог уговора.

Овај уговор је сачињен у 6 (шест) истоветних примерака, од којих Купац задржава 4 (четири) примерка, а Продавац 2 (два) примерка.

За Продавца

**за Купца
по овлашћењу
вд Генералног директора
„Инфраструктура железнице Србије“ ад
бр. 1/2016-1668 од 24.05.2016. год**

Игор Вушковић дипл.ек.

Напомена: Овај модел уговора представља садржину уговора који ће бити закључен са изабраним понуђачем. Наручилац ће, ако понуђач без оправданих разлога одбије да закључи уговор о јавној набавци, након што му је уговор додељен, Управи за јавне набавке доставити доказ негативне референце, односно исправу о реализованом средству обезбеђења испуњења обавеза у поступку јавне набавке.

VIII ОБРАЗАЦ СТРУКТУРЕ ЦЕНЕ СА УПУТСТВОМ КАКО ДА СЕ ПОПУНИ

Бр.	Назив	Јед. цена без ПДВ-а	Ј.мере	Количина	Укупно	технички опис
1	2	3	4	5	6	7
1	УниверзалноQr мерило		ком	7		77EVP5573 Материјал: 14116
2	Мерило за мерење размака точкова		ком	3		МКС – 02 Материјал: Цев: 10254 Чељуст за мерење: 1.4116
Укупно цена, без ПДВ-а						
Укупно цена, са ПДВ-ом						

У _____

за ПРОДАВЦА

Дана _____

М.П. _____

Упутство за попуњавање обрасца структуре цене:

Понуђач треба да попуни образац структуре цене на следећи начин:

- у колони 3. уписати колико износи јед.цена без ПДВ-а,
- у колони 6. уписати колико износи укупна цена без ПДВ-а,
- На крају уписати укупну цену услуге без и са ПДВ-ом.

Напомена: Цена мора да садржи све основне елементе структуре цене, тако да понуђена цена покрива све трошкове које понуђач има у реализацији набавке укључујући превоз до магацина Купца.

Образац оверава и потписује овлашћено тј. одговорно лице.

IX ОБРАЗАЦ ТРОШКОВА ПРИПРЕМЕ ПОНУДЕ
За јавну набавку мерних уређаја, набавка бр. 65/2016

У складу са чланом 88. став 1. Закона, понуђач _____ [навести назив понуђача], доставља укупан износ и структуру трошкова припремања понуде, како следи у табели:

ВРСТА ТРОШКА	ИЗНОС ТРОШКА У РСД
УКУПАН ИЗНОС ТРОШКОВА ПРИПРЕМАЊА ПОНУДЕ	

Трошкове припреме и подношења понуде сноси искључиво понуђач и не може тражити од наручиоца накнаду трошкова.

Ако је поступак јавне набавке обустављен из разлога који су на страни наручиоца, наручилац је дужан да понуђачу надокнади трошкове израде узорка или модела, ако су израђени у складу са техничким спецификацијама наручиоца и трошкове прибављања средства обезбеђења, под условом да је понуђач тражио накнаду тих трошкова у својој понуди.

Датум:

М.П.

Потпис понуђача

Напомена:

- достављање овог обрасца није обавезно

X ОБРАЗАЦ ИЗЈАВЕ О НЕЗАВИСНОЈ ПОНУДИ
За јавну набавку мерних уређаја, набавка бр. 65/2016

У складу са чланом 26. Закона,

(Назив понуђача)

даје:

ИЗЈАВУ О НЕЗАВИСНОЈ ПОНУДИ

Под пуном материјалном и кривичном одговорношћу потврђујем да сам понуду у поступку јавне набавке мерних уређаја, набавка бр. 65/2016, поднео независно, без договора са другим понуђачима или заинтересованим лицима.

Датум:

М.П.

Потпис понуђача

***Напомена:** у случају постојања основане сумње у истинитост изјаве о независној понуди, наручулац ће одмах обавестити организацију надлежну за заштиту конкуренције. Организација надлежна за заштиту конкуренције, може понуђачу, односно заинтересованом лицу изрећи меру забране учешћа у поступку јавне набавке ако утврди да је понуђач, односно заинтересовано лице повредило конкуренцију у поступку јавне набавке у смислу закона којим се уређује заштита конкуренције. Мера забране учешћа у поступку јавне набавке може трајати до две године. Повреда конкуренције представља негативну референцу, у смислу члана 82. став 1. тачка 2) Закона.*

Уколико понуду подноси група понуђача, Изјава мора бити потписана од стране овлашћеног лица сваког понуђача из групе понуђача и оверена печатом.

**XI/1 ОБРАЗАЦ ИЗЈАВЕ О ОБАВЕЗАМА ПОНУЂАЧА НА ОСНОВУ
ЧЛ. 75. СТАВ 2. ЗЈН**

На основу члана 75. став. 2. Закона о јавним набавкама („Сл. гласник РС” бр. 124/12, 14/15 и 68/15)

(навести назив и адресу понуђача)

даје:

ИЗЈАВУ

да нема забрану обављања делатности која је на снази у време подношења понуда.

Датум

Печат и потпис овлашћеног лица понуђача

Напомена: Уколико понуду подноси група понуђача, ова Изјава мора бити попуњена и потписана од стране овлашћеног лица сваког понуђача из групе понуђача и оверена печатом понуђача.

**XI/2 ОБРАЗАЦ ИЗЈАВЕ О ОБАВЕЗАМА ПОНУЂАЧА НА ОСНОВУ
ЧЛ. 75. СТАВ 2. ЗЈН**

На основу члана 75. став. 2. Закона о јавним набавкама („Сл. гласник РС” бр. 124/12, 14/15 и 68/15)

(навести назив и адресу понуђача)

даје:

ИЗЈАВУ

да је поштовао обавезе које произлазе из важећих прописа о заштити на раду, запошљавању и условима рада и заштити животне средине.

Датум

Печат и потпис овлашћеног лица понуђача

Напомена: Уколико понуду подноси група понуђача, ова Изјава мора бити попуњена и потписана од стране овлашћеног лица сваког понуђача из групе понуђача и оверена печатом понуђача.

Модел меничног овлашћења (доставља се уз понуду)

ИЗЈАВА О ФИНАНСИЈСКОМ ОБЕЗБЕЂЕЊУ

На основу Закона о меници и тачке 1. 2. и 6. Одлуке о облику, садржини и начину коришћења јединствених инструмената платог промета,

ДУЖНИК-ПРАВНО ЛИЦЕ: _____

Седиште/адреса: _____

Матични број: _____

ПИБ: _____

Текући рачун: _____

Код банке: _____

И З Д А Ј Е

КОРИСНИК: "Инфраструктура железнице Србије" ад - Београд, Немањина 6, ПИБ: 109108420, матични број: 21127094

МЕНИЧНО ПИСМО – ОВЛАШЋЕЊЕ

За корисника бланко, соло менице

Предајемо вам бланко соло меницу и то, бр. _____, овлашћујемо „Инфраструктура железнице Србије“ а.д. Београд, као Повериоца, да предату меницу може попунити на износ

1. меница - 5% од вредности понуде без ПДВ-а, односно на износ _____ динара, у сврху **гаранције за озбиљност понуде** са роком важења 30 дана дуже од предвиђеног рока важења понуде.

Овлашћује се „Инфраструктура железнице Србије“ а.д. као Поверилац, да у складу са одредбама наведене јавне набавке за наплату доспеле Менице, безусловно и неопозиво, на први позив, без протеста и трошкова, вансудски иницира наплату на терет рачуна Дужника код банке, а у корист рачуна Повериоца - „Инфраструктура железнице Србије“ а.д. Београд.

Овим изричито и безусловно ОВЛАШЋУЈЕМО банке код којих имамо рачуне да наплату изврше на терет рачуна Дужника код тих банака, односно овлашћујемо ове банке да поднет налог за наплату заведу у евиденцију редоследа чекања због евентуалног недостатка средства на рачуну или због обавезе поштовања редоследа наплате са рачуна утврђеног Законом о платном промету и прописима донетим на основу овог закона и истовремено изјављујемо да се одричемо права на повлачење и отказивање налога за наплату и на сторнирање задужења по основу обавеза из предмета. Менице су важеће и да у току трајања опције понуде дође до: промена овлашћених лица за заступање предузећа, лица овлашћених за располагање средствима Дужника, промене печата, статусних промена код Дужника, оснивања нових правних субјеката од стране Дужника и других промена од значаја за правни промет.

Датум издавања ОВЛАШЋЕЊА: _____ 2016. године

ДУЖНИК- издавалац менице: _____ М.П.

Модел меничног овлашћења (доставља се уз уговор)

На основу Закона о меници и тачке 1. 2. и 6. Одлуке о облику, садржини и начину коришћења јединствених инструмената платог промета,

ДУЖНИК: _____
Седиште: _____
Матични број: _____
ПИБ: _____
Текући рачун: _____
Код банке: _____

ИЗДАЈЕ

МЕНИЧНО ОВЛАШЋЕЊЕ ЗА КОРИСНИКА СОПСТВЕНЕ МЕНИЦЕ

**КОРИСНИК: "Инфраструктура железнице Србије" ад - Београд, Немањина 6,
ПИБ: 109108420, матични број: 21127094**

Предајемо вам једну бланко соло меницу са клаузулом да је „неопозива“, „безусловна“, „на први позив наплатива“ и „без права на приговор“, серија _____ на износ _____ динара (словима: _____) на име **средства финансијског обезбеђења за добро извршење посла**, а коју Корисник може реализовати ако горе наведени дужник не извршава или неуредно извршава своје обавезе по основу Уговора _____ дел. број Дужника _____ од _____ године, дел. број Корисника _____ од _____ године, који је закључен након спроведеног поступка јавне набавке број ЈН МВ 65/2016

Рок важења менице је до _____ године.

Овлашћујемо: **"Инфраструктура железнице Србије" ад, Немањина 6 - Београд** да горе наведену меницу може уновчити неопозиво, безусловно, на први позив, без права на приговор, без трошкова, вансудски, и преко своје банке са свих рачуна Дужника.

Овлашћујемо банку код које имамо рачун да наплату - плаћање изврши на терет свих наших рачуна, а приоритетно на терет нашег рачуна број _____ и да поднети налог за наплату заведе у распоред чекања у случају да на рачуну/има уопште нема или нема довољно средстава или због поштовања приоритета у наплати са рачуна.

Меница је важећа и у случају да у току трајања уговорног односа дође до промене лица овлашћеног за заступање и располагање средствима на текућем рачуну Дужника, статусних промена, оснивања нових правних субјеката од стране Дужника.

Меница је потписана од стране овлашћеног лица Дужника _____.

Ово овлашћење сачињено у два (2) истоветна примерка, од којих један (1) за Дужника, 1 (један) за Корисника.

Датум издавања овлашћења

Дужник – издавалац менице

М.П.

Потпис овлашћеног лица