



АКЦИОНАРСКО ДРУШТВО ЗА УПРАВЉАЊЕ
ЈАВНОМ ЖЕЛЕЗНИЧКОМ ИНФРАСТРУКТУРОМ
„ИНФРАСТРУКТУРА ЖЕЛЕЗНИЦЕ СРБИЈЕ“ а.д.

11000 БЕОГРАД, Немањина 6, МБР:21127094, ПИБ 109108420, Текући рачун: 205-222959-26

СЕКТОР ЗА НАБАВКЕ И ЦЕНТРАЛНА СТОВАРИШТА

11000 Београд, Здравка Челара 14а

Телефон: +381 11 3292 082

Факс: +381 11 3292 143

ЖАТ: 420

e-mail: nabavka@infrazs.rs

Број: 23/2016-1349
Датум: 12.08.2016.

ПРЕДМЕТ: Питања-Одговори бр. 2 (Јавна набавка мале вредности средстава и материјала за вршење текућих оправки без откачивања, бр. 32/2016)

Питање: С обзиром да су у конкурсној документацији, на страни 36/37, за позиције 7,8 и 9 дати цртежи веома лоше резолуције и на њима се не могу прочитати димензије и техничке карактеристике из техничке спецификације, у прилогу Вам достављамо оригиналне цртеже црева и славина са видљивим димензијама и техничким карактеристикама и молимо Вас да нам дате сагласност на исте.

Одговор: У прилогу су дати цртежи, а све према стандарду из спецификације на страни 6 конкурсне документације.

Комисија за ЈН

Appendix D - Coupling for automatic air brakes

Obligatory for new supplies

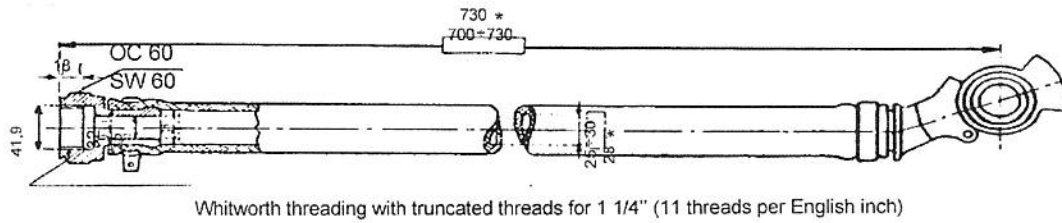


Fig. 25 -

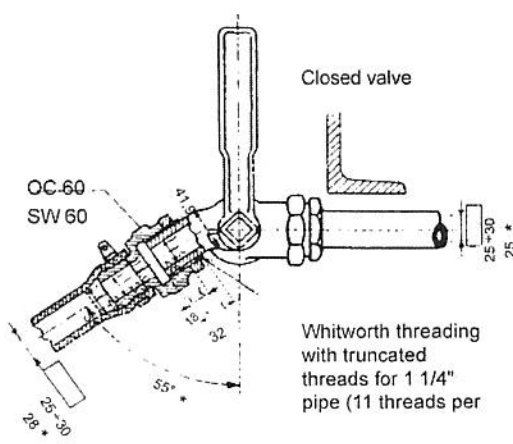


Fig. 26 -

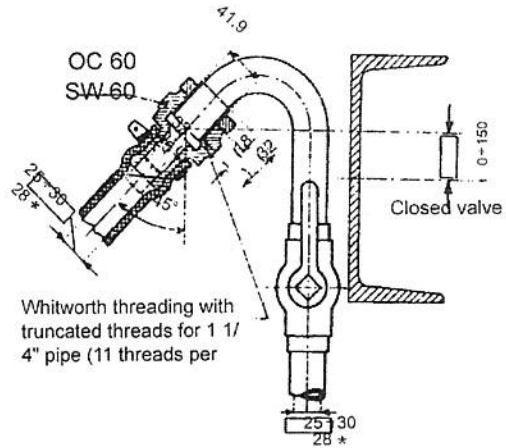


Fig. 27 - This arrangement is only permissible for coaches not fitted with a central safety coupler

	Mandatory dimensions
)... (Minimum dimensions
(...)	Maximum dimensions
*	Recommended dimensions