



АКЦИОНАРСКО ДРУШТВО ЗА УПРАВЉАЊЕ
ЈАВНОМ ЖЕЛЕЗНИЧКОМ ИНФРАСТРУКТУРОМ
„ИНФРАСТРУКТУРА ЖЕЛЕЗНИЦЕ СРБИЈЕ“, БЕОГРАД

11000 БЕОГРАД, Немањина 6, МБР:21127094, ПИБ 109108420, Текући рачун: 205-222959-26

СЕКТОР ЗА НАБАВКЕ И ЦЕНТРАЛНА СТОВАРИШТА

11000 Београд, Немањина 6

Телефон: +381 11 361 12 37

Факс: +381 11 362 00 94

е-mail: nabavka@infrazs.rs

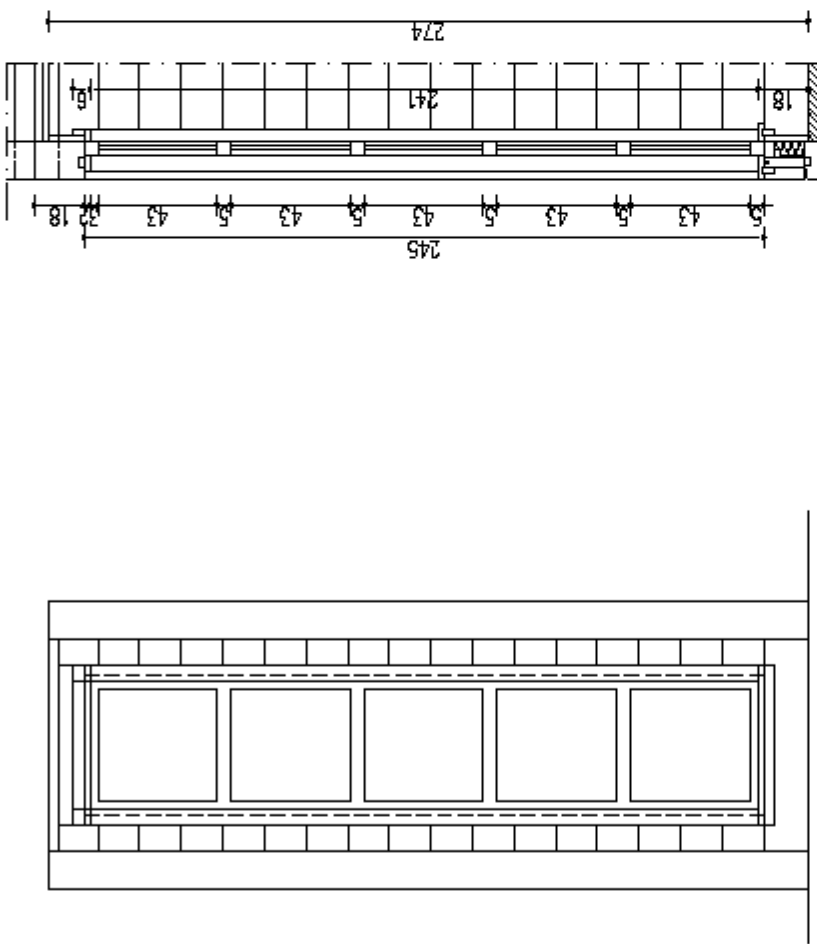
Број:17/2017-2447

Датум: 31.08.2017.

ПРЕДМЕТ: Измена и допуна бр. 1 Конкурсне документације за јавну набавку мале вредности радова - санација смештајних објеката - МТК Шарган, набавка број 92/2017

Измена и допуна 1: У одељку “III ВРСТА, ТЕХНИЧКЕ СПЕЦИФИКАЦИЈЕ, ОПИС РАДОВА, РОК ЗА ИЗВОЂЕЊЕ РАДОВА, 1. Врста, техничке спецификације радова“, Конкурсна документација се допуњује:

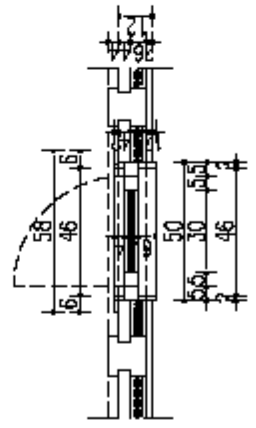
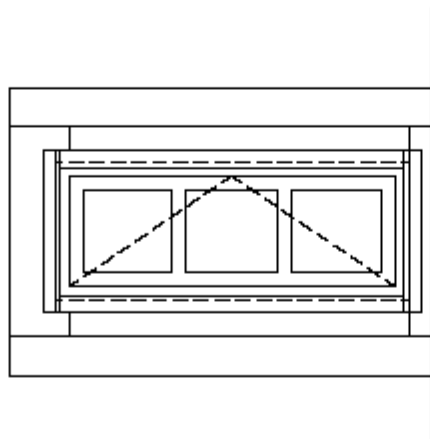
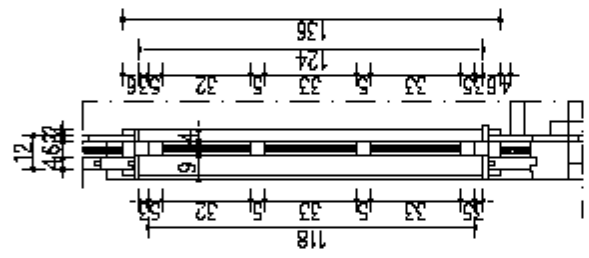
OBJEKAT	ETA		OZNAKA
	ZM 50/245sm		
	desna	leva	
APARTMAN U OKVIRU KOMPLEKSA ČELEZNIČKE STANICE MOKRA GORA R= 1:20	PRIZEMJE		P2a
	POTKROVJE		
	UKUPNO:		
		4	stolarija



Prozor fiksni sa rasterom izrađen od suve ~armove građe.
Zastakljen termizolacionim staklom (4+12+4mm).

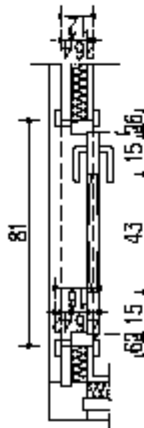
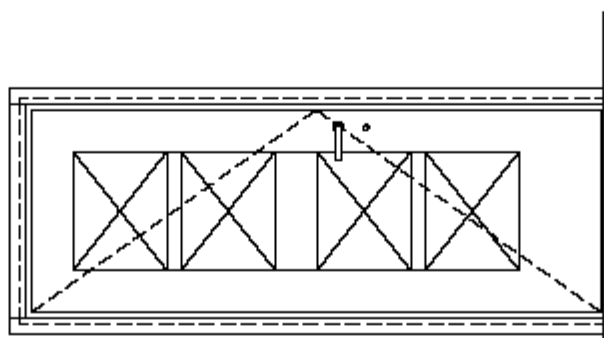
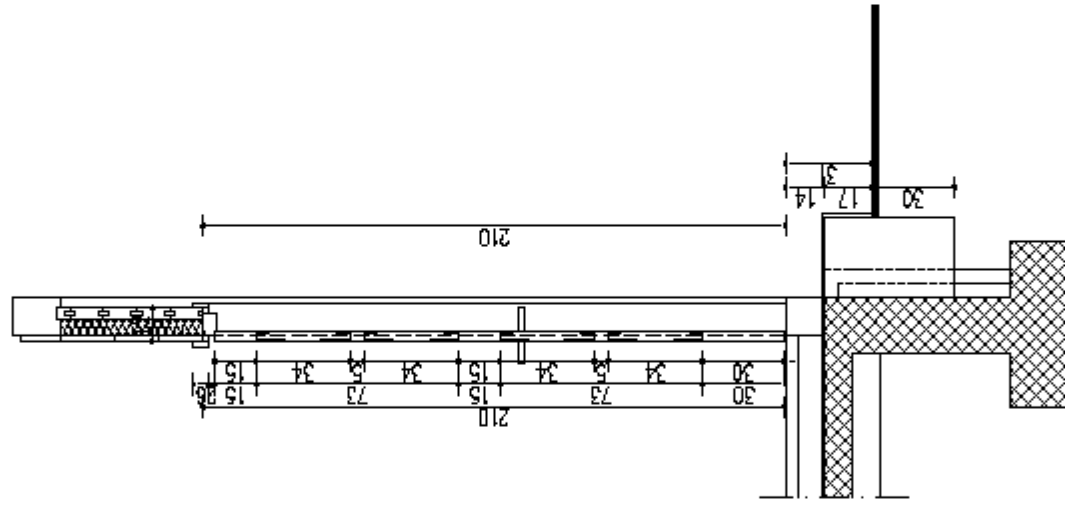
OBJEKAT	ETA		OZNAKA
	ZM 50/12Bsm		
	desna	leva	
	3	3	
APARTMAN U OKVIRU KOMPLEKSA ČELEZIČKE STANICE MOKRA GORA		PRIZEMLJE POTKROVKE	6
R= 1:20		UKUPNO:	
			stolarija

P3



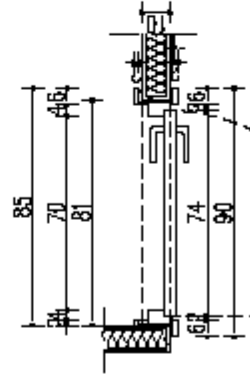
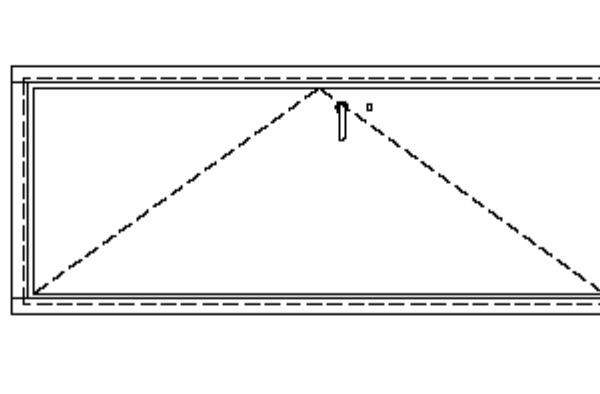
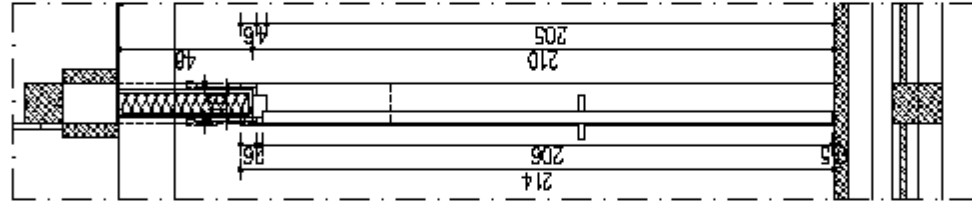
Prozor jednokrlni sa rasterom izrađen od suve ramene građe.
 Krila je zastaklena termizolacionim staklom (4+12+4mm).
 Otvorawe je oko vertikalne ose prema lemi.

OBJEKAT	ETA@A		OZNAKA
	ZM B1/210sm		
	desna	leva	
	1		
APARTMAN U OKVIRU KOMPLEKSA @ELEZNI@KE STANICE MOKRA GORA R= 1:20	PRIZEM@E		starija
	POTKROV@E		
	UKUPNO:	1	



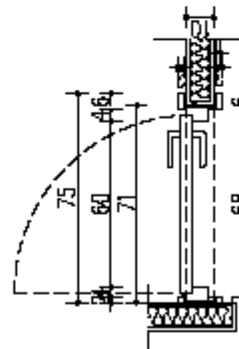
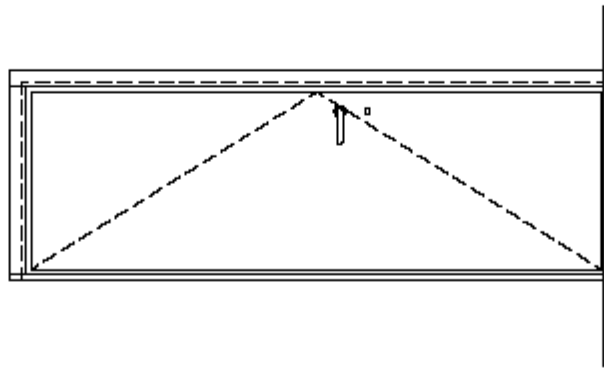
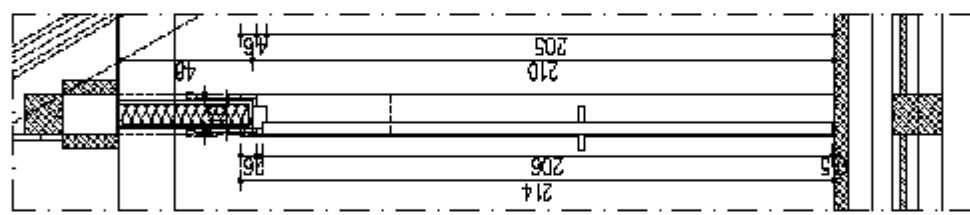
Vrata, ulazna puna -{tok je od masiva izrajen od suve ~omave graje, krilo je puno sa filur
U radionici se toniraju lazurnim premazom na vodenoj bazi u tonu po izboru projektanta.
U {tok ugraditi dihtung gumeni profil. Pervaz je od ~omave graje dim. 6/2sm

OBJEKAT	ETA		OZNAKA
	ZM B1/210sm		
	desna	leva	
	PRIZEMJE		
APARTMAN U OKVIRU KOMPLEKSA ČELEZIČKE STANICE MOKRA GORA R= 1:20	POTKROVJE	1	V4
	UKUPNO: 1		
	stolarija		



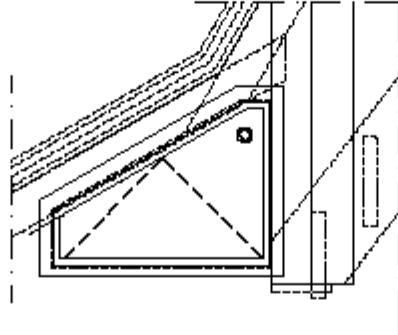
Drvena unutrašnja sobna vrata, jednokrlna, proizvedena od ~amove grane, štok dimenzija 50/80 u koji je ugrađen gumeni dihtung. Krilo je napravljeno od ~amove grane, duplošperovano furnirano bukovim furnirom sa akustičkom ispunom. Pervaz je proizveden od ~amovog masiva i lakiran u boji po izboru projektanta, dimenzija 6/2sm. Okov od prohroma, kvalitetan. Opremljena su sa tri šarke i cilindar bravom sa tri klu~a.

OBJEKAT	ETA		OZNAKA
	ZM 71/210sm		
	desna	leva	
	PRIZEMJE		
APARTMAN U OKVIRU KOMPLEKSA ČELEZNIČKE STANICE MOKRA GORA	POTKROVJE	1	V5
	UKUPNO:	1	
R= 1:20			stolarija



Drvena unutrašnja sobna vrata, jednokrlna, proizvedena od ~amove grale, štok dimenzija 50/80 u koji je ugrađen gumeni dihtung. Krilo je napravljeno od ~amove grale, duploperovano furnirano bukovim furnirom sa akustičkom ispunom. Pervaz je proizveden od ~amovog masiva i lakiran u boji po izboru projektanta, dimenzija 6/2sm. Okov od prohroma, kvalitetan. Opremljena su sa tri šarke i cilindar bravom sa tri klu~a.

OBJEKAT	ETA		OZNAKA	
	ZM 61/80sm			
	desna	leva		
	PRIZEMJE			
APARTMAN U OKVIRU KOMPLEKSA ČELEZNIČKE STANICE MOKRA GORA R= 1:20	POTKROVJE		1	
	UKUPNO:			1
			stolarija	



Drvena unutrašnja vrata za ostavu za bojler, jednokrilna, proizvedena od ~amove graje, štok dimenzija 50/80 u koji je ugrađen gumeni dihtung. Krilo je napravljeno od ~amove graje, duplošperovano furnirano bukovim furnirom sa akustičkom ispunom. Pervaz je proizveden od ~amovog masiva i lakiran u boji po izboru projektanta, dimenzija 6/2sm. Okov od prohroma, kvalitetan. Opremljena su sa dve šarke i cilindar bravom sa tri kvaka.

Измена и допуна 2: На страни 45/54 конкурсне документације, у Одељку 2. „НАЧИН ПОДНОШЕЊА ПОНУДА“, стоји:

Понуђач понуду подноси непосредно или путем поште у затвореној коверти или кутији, затворену на начин да се приликом отварања понуда може са сигурношћу утврдити да се први пут отвара.

На полеђини коверте или на кутији навести назив и адресу понуђача.

Понуду доставити на адресу: „**Инфраструктура железнице Србије**“ а. д., Сектор за набавке и централна стоваришта, канцеларија бр. 391, I спрат, Ул. Немањина 6, 11000 Београд, Република Србија, са назнаком: „Понуда за јавну набавку мале вредности радова - санација смештајних објеката - МТК Шарган, набавка бр. 92/2017- НЕ ОТВАРАТИ”.

Понуда се сматра благовременом уколико је примљена од стране наручиоца до 08.09.2017. године до 13.30 часова.

Наручилац ће, по пријему понуде, на коверти, односно кутији у којој се понуда налази, обележити време пријема и евидентирати број и датум понуде према редоследу приспећа. Уколико је понуда достављена непосредно наручилац ће понуђачу предати потврду пријема понуде. У потврди о пријему наручилац ће навести датум и сат пријема понуде.

Понуда коју наручилац није примио у року одређеном за подношење понуда, односно која је примљена по истеку дана и сата до којег се могу понуде подносити, сматраће се неблаговременом. Неблаговремену понуду наручилац ће по окончању поступка отварања вратити неотворену понуђачу, са назнаком да је поднета неблаговремено.

Пожељно је да сва документа, достављена уз понуду, буду повезана траком и запечаћена, тако да се не могу накнадно убацивати, одстрањивати или замењивати појединачни листови, односно прилози, а да се видно не оштете листови или печат.

Отварање понуда ће бити јавно и обавиће га Комисија наручиоца по истеку рока за подношење понуда, односно дана 08.09.2017. године у 14.00 часова, и то на адреси Наручиоца: „Инфраструктура железнице Србије“ а.д., Београд, ул. Немањина 6, соба 349, I спрат.

Брише се, тако да сада гласи:

Понуђач понуду подноси непосредно или путем поште у затвореној коверти или кутији, затворену на начин да се приликом отварања понуда може са сигурношћу утврдити да се први пут отвара.

На полеђини коверте или на кутији навести назив и адресу понуђача.

Понуду доставити на адресу: „**Инфраструктура железнице Србије**“ а. д., Сектор за набавке и централна стоваришта, канцеларија бр. 391, I спрат, Ул. Немањина 6, 11000 Београд, Република Србија, са назнаком: „Понуда за јавну набавку мале вредности радова - санација смештајних објеката - МТК Шарган, набавка бр. 92/2017- НЕ ОТВАРАТИ”.

Понуда се сматра благовременом уколико је примљена од стране наручиоца до 11.09.2017. године до 13.30 часова.

Наручилац ће, по пријему понуде, на коверти, односно кутији у којој се понуда налази, обележити време пријема и евидентирати број и датум понуде према редоследу приспећа. Уколико је понуда достављена непосредно наручилац ће понуђачу предати потврду пријема понуде. У потврди о пријему наручилац ће навести датум и сат пријема понуде.

Понуда коју наручилац није примио у року одређеном за подношење понуда, односно која је примљена по истеку дана и сата до којег се могу понуде подносити, сматраће се неблаговременом. Неблаговремену понуду наручилац ће по окончању поступка отварања вратити неотворену понуђачу, са назнаком да је поднета неблаговремено.

Пожељно је да сва документа, достављена уз понуду, буду повезана траком и запечаћена, тако да се не могу накнадно убацивати, одстрањивати или замењивати појединачни листови, односно прилози, а да се видно не оштете листови или печат.

Отварање понуда ће бити јавно и обавиће га Комисија наручиоца по истеку рока за подношење понуда, односно дана 11.09.2017. године у 14.00 часова, и то на адреси Наручиоца: „Инфраструктура железнице Србије“ а.д., Београд, ул. Немањина 6, соба 349, I спрат.

Комисија за јавну набавку